

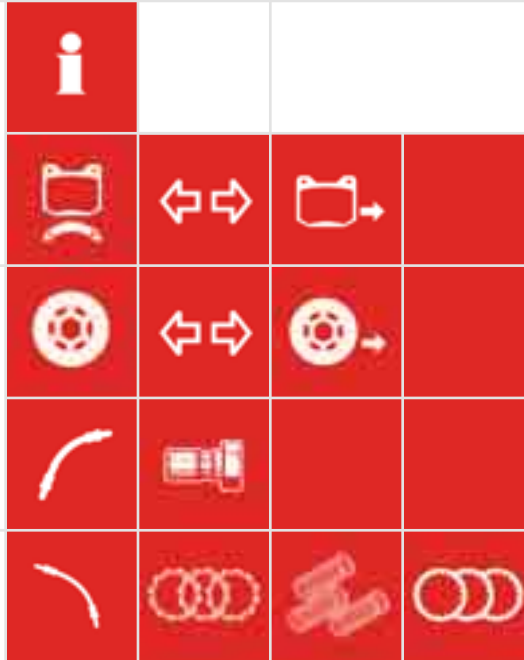


Motorrad Ersatzteile
Motorcycle spareparts
Pièces détachées pour moto





Fahrzeug/ Modell	Vehicle Model	Modèle de véhicule	Vozidlo/model	Modelo del vehículo	Μοντέλο	Pojazd/ model	Модель	Model
Vorderachse	Front axle	Essieu avant	Přední náprava	Eje delantero	Μπροστινός άξονας	Oś przednia	Передняя ось	Ön aks
Hinterachse	Rear axle	Essieu arrière	Zadní náprava	Eje trasero	Πίσω άξονας	Oś tylna	Задняя ось	Arka aks
Scheiben- bremsbeläge	Brake pads	Plaquettes de frein	Třecí segmenty	Pastillas de disco	Τακάκια φρένων	Okladziny hamulca tarczowego	Тормозные колодки дисковые	Fren balatalan
Bremsbacken	Brake shoes	Mâchoires de frein	Brzdové čelisti	Zapatas de freno	Σιαγόνες φρένων	Szczęki hamulcowe	Тормозные колодки барабанные	Fren pabuçlan
Bremsscheiben	Brake Discs	Disques de freins	Brzdový kotouč	Disco de freno	Δισκόφρενο	Tarcza hamulcowa	Тормозной диск	Disk
Stahlflexleitung	Steelbraided hose	Durites de freins	Opletená brzdová hadice	Latiguillos de freno	Εύκαμπος σωλήνας από χάλυβα	Przewód w oplocie stalowym	Шланг в металлической оплётке	Çelik fren hortum
Doppel- hohlschraube	Double banjo bolt	Vis de banjo double alimentation	Dvojité dutý šroub	Racord doble	Διπλή κοίλη βίδα	Śruba drażona podwójna	Двойной полый винт	Çift banjolu saplama
Einfache Hohlschraube	Single banjo bolt	Vis de banjo simple alimentation	Jednoduchý dutý šroub	Racord simple	Απλή κοίλη βίδα	Śruba drażona pojedyncza	Одинарный полый винт	Tek banjolu saplama
Doppel- hohlschraube enthalten	Double banjo bolt included	Vis de banjo double alimentation incluse	Obsahuje dvojité dutý šroub	Racord doble incluido	Διπλές κοίλες βίδες περιλαμβάνονται	Śruba drażona podwójna w kom- pletcie	Двойной полый винт прилагается	Çift banjolu saplama dahil
Kupplungs- belagsatz	Clutch Friction Plate Kit	Kit disques garnis	Sada spojkového obložení	Juego de revestimiento para discos de embrague	Σετ επένδυσης συμπλέκτη	Zestaw okładzin sprzęgła	Набор накладок сцепления	Debriyaj balatasi - takim
Kupplungsleitung	Clutch hoses	Durites d'embrayage	Spojkové potrubí	Latiguillos de embrague	Αγωγός συμπλέκτη	Przegub sprzęgła	Шланг сцепления	Debriyaj hortumları
Satz Kupplungsfedern	Clutch spring kit	Ressorts d'embrayage	Sada spojkových pružin	Muelle de embrague	Σετ ελατηρίων συμπλέκτη	Zestaw sprężyn sprzęgła	Набор пружин сцепления	Debriyaj Yayı Takım
Kupplungs- zwischen scheibensatz	Clutch plate kit	Kit disques lisses	Sada spojkových mezikroužků	Juego de discos de embrague	Σετ ενδιάμεσων πλακών συμπλέκτη	Zestaw tarcz pośrednich sprzęgła	Набор промежуточных дисков сцепления	Debriyaj plakası
Bremszangen	Brake Calipers	Etriers de freins	Brzdový třmen	Ensamblaje de freno	Καλιπρες φρένων	Zaciski hamulca tarczowego	Тормозной суппорт	Kaliper
Adapter	Adapter	Adaptateur	Adaptér	Adaptador	Προσαρμογέας	Adapter	Адаптер	Adaptör
ABE, TÜV- Eintragung entfällt	TUV Approved	Approuvé TÜV	TÜV Zapsání odpadá	Comprovado por el TÜV	Χωρίς καταχώρηση, TÜV	TÜV brak wpisu	Одобрено АБЕ и ТЮФ Минтранс и Техосмотр ФРГ	TÜV onaylı
Doppelscheibe, 2 Sätze notwendig	2 sets required	2 jeux pour l'avant	Dvojité kotouč, 2 sady nutné	Doble disco	Διπλός δίσκος, απαιτούνται 2 σετ	Podwójna tarcza, konieczne 2 zestawy	Двойная пластина, необходимы 2 набора	2 takim kullanılır
auf Anfrage	Application to be added	Application à ajouter	V přípravě	En preparacion	Κατόπι αιτήσης	Na zapytanie	По запросу	Uygulamaya alınacak
Links	Left	Gauche	Vlevo	Izquierdo	Αριστερά	Lewy	Слева	Sol
Rechts	Right	Droite	Vpravo	Derecho	Δεξιά	Prawy	Справа	Sağ



1
2
3
4



TRW KFZ Ausrüstung GmbH
 Rudolf-Diesel-Str. 7
 D-56566 Neuwied
 Postfach 23 42
 D-56513 Neuwied
 Germany



Telefon +49 (0) 2631 912 0
 Telefax +49 (0) 2631 912 110
 www.trwmoto.com

© TRW Automotive 2011

TRW – Safety



Die Geschichte von TRW – Lucas

The history of TRW – Lucas

L'histoire de TRW – Lucas



1874	Joseph Lucas startet die Herstellung von Schiffslampen in England	Joseph Lucas starts manufacturing ship lamps in England	Joseph Lucas entreprend la fabrication de feux de navigation en Angleterre
1879	Lucas beliefert Europas sehr junge Automobilindustrie	Lucas supplies to the very new automobile industry in Europe	Lucas devient fournisseur de la très jeune industrie automobile européenne
1943	Lucas übernimmt Girling und expandiert ins Geschäft mit Bremsen, Bremssystemen und Kupplungsbetätigung	Lucas acquires Girling and expands the business to include brakes, brake systems and clutches	Lucas reprend Girling et s'étend dans ce secteur d'activité avec les freins, systèmes de freinage et commandes d'embrayage
1952	Lucas Girling bringt die erste Scheibenbremse der Welt auf den Markt	Lucas Girling launches the world's first disc brake	Lucas Girling met sur le marché le premier frein à disque au monde
1953	Simon Ramo und Dean Wooldridge gründen The Ramo-Wooldridge Corporation	Simon Ramo and Dean Wooldridge found The Ramo-Wooldridge Corporation	Simon Ramo et Dean Wooldridge fondent la Ramo-Wooldridge Corporation
1958	Fusion von Thompson Products mit Ramo-Wooldridge. Jetzt, Thompson-Ramo-Wooldridge, konstruiert und fertigt die Pioneer I, das erste Raumschiff der Welt.	Thompson Products merges with Ramo-Wooldridge. Now, Thompson-Ramo-Wooldridge, designs and builds Pioneer I, the world's first ever spacecraft.	Fusion de Thompson Products et de Ramo-Wooldridge. C'est à cette époque que Thompson-Ramo-Wooldridge conçoit et fabrique le Pioneer I, le premier engin spatial au monde
1965	Abkürzung des Firmennamens zu TRW, Inc.	The company name is abbreviated to TRW, Inc.	Abréviation de la raison sociale en TRW, Inc.
1965	TRW liefert die Mondlanderaketen für die Apollo-Mission	TRW supplies the moon landing rockets for the Apollo mission	TRW fournit les fusées lunaires pour les missions Apollo
1970	Lucas Girling liefert Motorrad Ersatzteile an europäische Hersteller (z.B. Moto Guzzi, Triumph, Hercules, Kreidler)	Lucas Girling supplies original equipment for motorbikes to European manufacturers (including Moto Guzzi, Triumph, Hercules and Kreidler)	Lucas Girling fournit des pièces de rechange pour motos aux constructeurs européens (Moto Guzzi, Triumph, Hercules et Kreidler, notamment)
1975	Lucas Girling verkauft von Deutschland aus die ersten asbestfreien Motorrad Bremsbeläge	Lucas Girling markets the first asbestos-free motorbike brake pads from within Germany	Lucas Girling commercialise la première plaquette de frein moto sans amiante d'Allemagne
1978	Maik Hailwood schreibt Motorradgeschichte und wird zum 9 mal Weltmeister mit Sponsor Lucas Girling	Maik Hailwood writes biking history, becoming world champion for the 9th time with sponsor Lucas Girling	Maik Hailwood écrit une page de l'histoire de la moto et décroche à 9 reprises le titre de champion du monde avec pour sponsor Lucas Girling
1983	Die TRW Pioneer 10 ist das erste von Menschen gebaut Objekt, das unser Sonnensystem verlässt.	The TRW Pioneer 10 becomes the first man-made object to travel beyond our solar system.	La sonde Pioneer 10 de TRW est le premier objet construit par l'homme à quitter notre système solaire
1988	Lucas Girling beginnt mit der Produktion von Stahlflex Bremsleitungen für Motorräder	Lucas Girling starts production of Stahlflex brake lines for motorbikes	Lucas Girling commence la production des flexibles de frein acier Stahlflex pour la moto
1989	TRW entwickelt das erste System mit Frontairbag und Sensor und legt somit den Grundstein für den heutigen Konzernslogan „Safety“	TRW develops the first front airbag and sensor system, laying the foundations for today's corporate slogan "Safety"	TRW élabore le premier système avec airbag avant et capteur et pose ainsi la première pierre du slogan actuel du groupe, « Safety »
1994	Lucas beginnt mit dem Vertrieb von Motorrad Kupplungen	Lucas starts marketing bike clutches	Lucas s'engage dans la distribution des embrayages de moto
1999	TRW übernimmt den Automobilzulieferer Lucas	TRW acquires automotive supplier Lucas	TRW reprend l'équipementier automobile Lucas
2001	TRW führt sein Bremsscheibenprogramm für Motorräder ein	TRW launches its range of motorbike brake discs	TRW lance son programme de disques de frein pour la moto
2004	Die TRW Automotive Holdings Corp. geht an die Börse	TRW Automotive Holdings Corp. goes public	La TRW Automotive Holdings Corp. entre en bourse



TRW Automotive beschäftigt ca. 63.000 Mitarbeiter weltweit und erzielt einen Umsatz von ca. 13 Mrd. Dollar.

Neben Airbag- und Gurtsystemen bilden die Bereiche Bremse, Lenkung und Aufhängung die Hauptteile des Geschäfts.

Die Lager in Neuwied und Überherrn bilden das europäische Aftermarket- und Vertriebszentrum. Gemeinsam verfügt man über 32.000m² Lagerfläche und somit 55.000 Stellplätze.

TRW ist neben der ISO 9001 nach ISO/TS 16949 zertifiziert, dem neuesten Qualitätsstandard der internationalen Fahrzeugindustrie.

TRW Automotive ist:

- weltweit der größte unabhängige Hersteller von Bremsmodulen
- kein anderes Unternehmen liefert weltweit mehr ABS-Systeme
- weltweiter Marktführer in Entwicklung, Design, Herstellung und Integration von Lenksystemen für Nutzfahrzeuge
- Marktführer in Europa auf dem unabhängigen Ersatzteilmarkt mit PKW-Bremsbelägen; in Deutschland die Nummer 1 mit Motorrad-Bremsbelägen

TRW Automotive employs around 63,000 personnel worldwide and achieves a turnover of around 13 billion dollars.

Together with airbag and belts systems, the spheres of brakes, steering and suspension form the major part of the business.

The European Aftermarket Headquarter and Salescenter is based in Neuwied and Überherrn. The depots cover an area of 32.000m² with around 55.000 storage positions.

Together with ISO 9001, TRW is certified according to ISO/TS 16949, the latest quality standard within the international automotive industry.

TRW Automotive is:

- worldwide the largest independent manufacturer of brake modules
- the enterprise delivering more ABS systems worldwide than any other
- the worldwide market leader in development, design, manufacture and integration of steering systems for commercial vehicles
- the market leader in Europe in the independent aftermarket for brakepads for cars; the number one in Germany for motorcycle brake pads

TRW Automotive emploie environ 63 000 salariés dans le monde entier et atteint un chiffre d'affaires de 13 milliards de dollars environ.

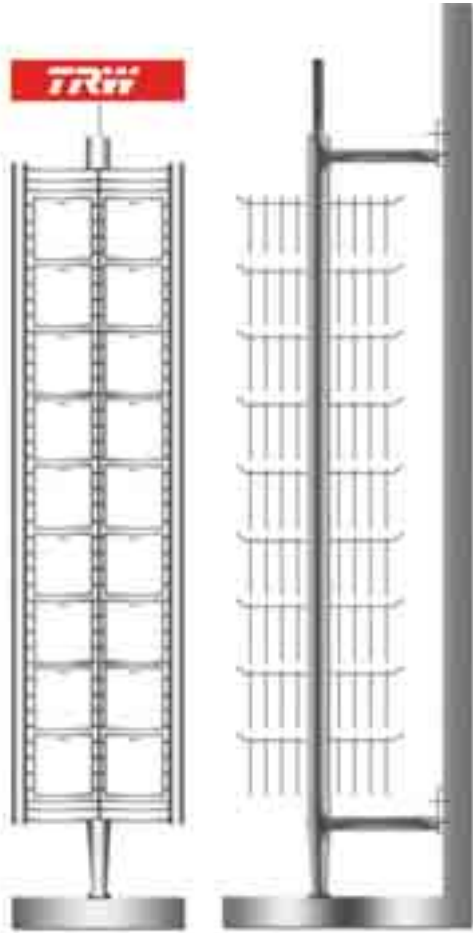
Les activités principales concernent – outre les systèmes d'airbag et de ceintures – les secteurs du freinage, de la direction et de la suspension.

Le siège TRW pour l'Aftermarket (pièces de rechange) et la plateforme logistique se situent respectivement à Neuwied et à Überherrn. L'entrepôt de 32.000m² dispose d'environ 55.000 emplacements.

TRW est certifié non seulement ISO 9001 mais également ISO/TS 16949, le nouveau standard de qualité de l'industrie automobile internationale.

TRW Automotive est:

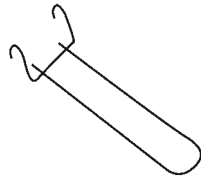
- mondialement le plus grand fabricant indépendant de modules de freinage
- mondialement l'entreprise qui fournit le plus grand nombre de systèmes ABS
- le leader mondial au niveau du développement, le design, la fabrication et l'intégration de systèmes de direction pour véhicules utilitaires
- le leader européen sur le marché indépendant des pièces détachées avec ses plaquettes de freins pour véhicules personnels; en Allemagne le numéro 1 avec ses plaquettes de freins pour motos



40 x 220 cm

MCD 270

Ständer für Ersatzteile
Display spareparts
Affichage pièces détachées



MCD 272

Ersatzhaken 10 Stück
Hook 10 pieces
Crochet 10 pièces



80 x 200 cm

MCD 280

Präsentation Zubehör
Presentation accessories
Présentation accessoires



19 x 30 cm

MCD 295

Präsentation Varioflex
Presentation Varioflex
Présentation Varioflex



TRW133

Fahne 150 x 300 cm
Flag
Drapeau



TRW108

Spannband 75 x 300 cm
Banner
Bannière

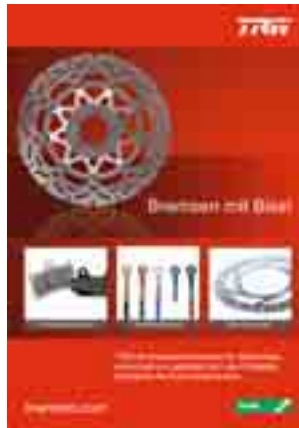
Promotion



Aufkleber 11,0 x 3,0 cm **TRW104A**
Sticker 14,0 x 4,0 cm **TRW104B**
Autocollant 35,0 x 10,5 cm **TRW104D**

6,0 x 1,8 cm **TRW105A** 20,0 x 4,5 cm **LDW222**
 60,0 x 18,0 cm **TRW105B** 10,0 x 2,3 cm **LDW223**

12,0 x 4,0 cm **LDW399**



Aufnäher
Badge
Écusson
 10,0 x 4,0 cm **LDW398**



DIN A2 **LDW 371 MC**

DIN A2 **LDW 359 MC**

XDB500D

Plakat „Zubehör“
 Poster "Accessories"
 Affiche «Accessoires»

Plakat „Bremsen“
 Poster "Brakes"
 Affiche «Freinage»

Zubehör-Katalog
 Catalogue accessories
 Catalogue accessoires



Broschüre (20 Seiten)
 Booklet (20 pages)
 Brochure (20 pages)

XDF500 DE Deutsch
XDF500 EN English
XDF500 NL Nederlandse
XDF500 PL Polsky
XDF500 ES Español
XDF500 IT Italiano
XDF500 FR Français



Roll up Display „Bremsen“
 Roll up display banner "Brakes"
 Bannière déroulable «Freinage»

80 x 200 cm

Roll up Display „Zubehör“
 Roll up display banner "Accessories"
 Bannière déroulable «Accessoires»

80 x 200 cm

Promotion



LOW403



LDW400

Schweißband
Sweatband
Bandeau

T-Shirt Racing



TRW 189

Kappe
Cap
Casquette



LDW333MC

Kugelschreiber
Ballpen
Stylo bille



TRW 086

Polohemd
Poloshirt
Chemise polo



LOW401

Scheibenschoner
Disc cover
Protection disque



TRW006

Schlüsselband
Lanyard
Porte-clef



Griffschoner LOW402
Grip cover
Protection de poignée



Bremsbeläge
Brake pads
Plaquettes de freins

Scheibenbremsbeläge

Disc brake pads

Plaquettes de freins



Road / Custom



	Category	Information	Performance	Price	€ \$	Longlife
MCB... (standard)	Touring, Custom	Sportbikes < 600 ccm	✓✓✓	✓✓✓✓		✓✓✓✓
MCB... SV	Sportbikes, big bikes	keine Einbremszeit nötig no bedding-in	✓✓✓✓✓	✓✓✓		✓✓✓
MCB... SH	Sportbikes, big bikes	keine Einbremszeit nötig no bedding-in	✓✓✓✓	✓✓✓		✓✓✓✓
MCB... SV	nur bei Custom Custom only	keine Einbremszeit nötig no bedding-in	✓✓✓✓✓	✓✓✓		✓✓✓

Scooter



	Category	Information	Performance	Price	€ \$	Longlife
MCB... (standard)	all Scooters		✓✓✓	✓✓✓✓		✓✓✓✓
MCB... EC	Mini Scooters	< 125 ccm	✓✓✓	✓✓✓✓✓✓		✓✓✓✓
MCB... SR	Mini Scooters	< 125 ccm	✓✓✓✓	✓✓✓✓		✓✓✓✓
MCB... SRM	Maxi Scooters	> 125 ccm	✓✓✓✓✓	✓✓✓		✓✓✓✓✓✓

✓✓✓✓✓✓ = Maximum

Scheibenbremsbeläge
Disc brake pads
Plaquettes de freins



Racing



	Category	Information	Performance	Price	€ \$	Longlife
MCB... SRO	priv. racing, track days	-600 ccm, Super Moto	✓✓✓✓✓✓	✓✓✓		✓✓
MCB... CRQ	race track, professionals	max. Standzeit 6 St. max. 6 hours use	✓✓✓✓✓✓	✓✓		✓✓✓✓
MCB... SCR	race track, professionals	auch für Langstrecke endurance also	✓✓✓✓✓✓	✓		✓✓✓✓✓✓
MCB... SH	road tracks, trainings		✓✓✓✓	✓✓✓		✓✓✓✓

Off Road



	Category	Information	Performance	Price	€ \$	Longlife
MCB... (standard)	Enduro, Quad	bei trockenen Bedingungen dry conditions	✓✓✓	✓✓✓✓		✓✓✓✓
MCB... SI	Cross, Quad, Enduro	bei jedem Wetter all conditions	✓✓✓✓	✓✓✓✓		✓✓✓✓
MCB... RSI	Cross, Supercross, Enduro	bei trockenen Bedingungen dry conditions	✓✓✓✓✓✓	✓✓✓		✓✓
MCB... RO	Trial	comfortable	✓✓✓✓	✓✓✓✓		✓✓

✓✓✓✓✓✓ = Maximum

Scheibenbremsbeläge

Disc brake pads

Plaquettes de freins

- hochwertige Reibmaterialien in organischer-, Sinter- oder Carbon Mischung
- 6 Scheibenbremsbeläge mit ABE/TÜV, 6 Belagmaterialien ohne ABE/TÜV
- Sinterbeläge mit dem HH-Reibwert (SV, SRQ) garantieren höchste Bremsleistung bei geringer Handkraft
- organische TRW Beläge decken ein breites Spektrum ab. Bei internen Tests durch ein unabhängiges Prüflabor wurde eine bis zu 3-fache Lebensdauer gegenüber dem Erstausrüstungsbelag festgestellt.
- die Carbonmischung bedarf einer sorgfältigen Einbremsprozedur
- gute Verträglichkeit auf allen marktüblichen Stahlscheiben
- bei Geräuschen bitte Vibrationsfolie verwenden: MCB 100

- high-quality organic, sinter or carbon mixture friction materials
- 6 disc brake pads with TÜV, 6 pad materials without TÜV
- sinter pads with an HH coefficient of friction (SV, SRQ) guarantee the highest levels of braking with little manual force
- organic TRW pads cover a wide range. Internal tests carried out by an independent laboratory demonstrated up to three times the service life compared with original equipment pads.
- the carbon mixture requires careful braking in
- good tolerance on market-standard steel discs

- matériaux de frottement de grande qualité composés d'un alliage organique, fritté ou de carbone
- 6 plaquettes pour freins à disque homologuées TÜV, 6 matériaux de plaquette non homologués TÜV
- des plaquettes frittées avec le coefficient de frottement HH (SV, SRQ) garantissent une puissance de freinage maximale pour une force manuelle réduite
- les plaquettes organiques TRW couvrent un large éventail. Des tests internes réalisés par un laboratoire d'essai indépendant ont permis d'attester d'une durée de vie trois fois plus longue que pour une plaquette de première monte
- l'alliage de carbone requiert une procédure de freinage soignée
- bonne compatibilité sur tous les disques en acier courants



MCB 100

Kennzahl für die Reibwertkategorie

Code for the friction coefficient category
Code pour la catégorie de frottement

Hersteller-Logo

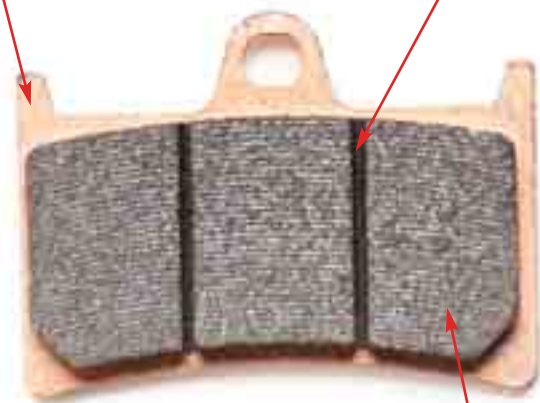
Manufacturer's logo
Logo du fabricant

Trägerplatte

Backing plate
Support métallique

Nut zum Ausgasen und Ableiten von Wasser und Bremsstaub

Groove for air expulsion and draining water and brake dust
Rainure pour les gaz d'échappement et l'évacuation de l'eau et des poussières de freinage



Artikelnummer

Part number
Numéro d'article

KBA-Nummer = ABE
Homologation code
Code homologation

Eingestanzter, 7-stelliger Produktionscode

Punched, 7-digit production code
Code de production unique à 7 chiffres

Reibbelag (Abb. Sintermetall)

Friction lining (fig. sinter)
Revêtement de friction (sinter)



Adly (Her Chee)

	25	Silver Fox		00-	MCB 590	EC			MCS 962		
AT	50	Air Tech		08-	MCB 519	EC	SR				
	50	Fox		00-	MCB 590	EC			MCS 962		
	50	Jet			MCB 519	EC	SR		MCS 962		
NB	50	Nobel		08-	MCB 519	EC	SR				
P	50	Panther		02-	MCB 519	EC	SR		MCS 962		
SF	50	Silver Fox		00-	MCB 590	EC			MCS 962		
SS	50	Super Sonic		00-	MCB 519	EC	SR		MCB 519	EC	SR
TB	50	Thunderbike			MCB 519	EC	SR		MCB 519	EC	SR
RT	50	Road Tracer		02-	MCB 590	EC			MCS 962		
TB	125	Thunderbike			MCB 519	EC	SR		MCB 519	EC	SR
ATV	150			05-	MCB 519 SI *				MCB 519 SI		
ATV	300			05-06	MCB 519 SI *				MCB 519 SI		
	300	Cross		07-	MCB 760 SI *				MCB 805 SI		
ATV	300	Sport		07-	MCB 760 SI *				MCB 805 SI		
	320	S, U		07-	MCB 760 SI *				MCB 805 SI		
	500	S		08-	MCB 760 SI *				MCB 805 SI		

Aeon

	50	Aero, Regal, Torch		06-	MCB 519	EC	SR				
	50	/100/125/150 Nox		06-	MCB 519	EC	SR				
	100	/125/150 Pulsar		06-	MCB 519	EC	SR				
	125	/180 Overland		02-					MCB 615 SI		
	200	Two Hundred		06-	MCB 519 SI *				MCB 519 SI		
	300	Overland		06-	MCB 519 SI *				MCB 519 SI		
	350	Cobra		08-							
	350	Crossland ATV		08-							

Alfer

MC	80			87-	MCB 75				MCB 535		
MC	125			88-	MCB 572				MCB 75		
VRE	125	4-stroke		00-	MCB 648	SI			MCB 672	SI	
	250	GR Enduro		88-	MCB 572				MCB 75		
MC	250			88-	MCB 572				MCB 75		
	300	GR Enduro		88-	MCB 572				MCB 75		

Aprilia

	50	Amico GL, LB, Sport	HV	93-	MCB 674	EC	SR		MCS 800		
	50	Amico LX		90-	MCS 800				MCS 800		
	50	Area 51	MY	98	MCB 674	EC	SR		MCB 674	EC	SR
	50	Area 51	MY	99-	MCB 696	EC	SR		MCB 696	EC	SR
	50	Classic	GI	96-	MCB 674	EC	SR		MCS 800		
	50	Gulliver, LC	LH02	96	MCB 674	EC	SR		MCS 800		
	50	Habana, Custom	PK	99	MCB 696	EC	SR		MCS 818		
	50	Mojito, Custom	PK	02-	MCB 696	EC	SR		MCS 818		
	50	Pegaso		93-	MCB 664				MCB 552		
	50	Red Rose		88-89	MCB 564	SR					
	50	Red Rose Classic		90-	MCB 578						
	50	Scarabeo, 2nd series	MS	94-99	MCB 674	EC	SR		MCS 800		
	50	Scarabeo 4T		04-	MCB 709	EC					
	50	Scarabeo Di-tech	SC/TG/TH	02-	MCB 674	EC	SR		MCB 710	EC	
	50	Scarabeo, de Lux	SC/TG/TH	98-01	MCB 674	EC	SR		MCB 674	EC	SR
	50	Scarabeo, Street		00-	MCB 674	EC	SR		MCS 800		
	50	Sonic LC, AC	PB	99-	MCB 674	EC	SR		MCS 800		
	50	Sport City one		08-	MCB 744	EC			MCS 800		
	50	Tuareg		87-	MCB 578				MCB 75		
	50	Tuareg		-86	MCB 75	SI					
	50	Tuareg Rally		90-	MCB 578				MCB 552		
	50	Tuono		04-	MCB 734				MCB 75		
AC	50	Rally	MD	97-	MCB 644	EC			MCS 800		
AF1	50	AE, alle Modelle		86-	MCB 578				MCB 552		
AF1	50	Europa		90-	MCB 578				MCB 552		
AF1	50	Futura		90-	MCB 578				MCB 552		
LC	50	Rally	MD	97-	MCB 674	EC	SR		MCB 674	EC	SR
MX	50			03-	MCB 734				MCB 75		
MX	50	Super Moto		04-	MCB 648	SV	RSI		MCB 628		
RS	50	Extrema	HP	93-95	MCB 578				MCB 75		
RS	50	R, Extrema	HP	96-99	MCB 644		RQ		MCB 552		
RS	50	Replica	PG	00-02	MCB 664				MCB 552		
RS	50	Replica	TS	03-05	MCB 664				MCB 552		



→ APRILIA

RX	50	Racing	TT	04-06	MCB 664				MCB 552		
SR	50	Di-Tech	RL	01-	MCB 644	EC			MCB 710	EC	
SR	50	LC	LB	93-	MCB 674	EC	SR		MCS 800		
SR	50	Netscaper	LY	97-	MCB 674	EC	SR		MCS 800		
SR	50	Racing	RL	00-	MCB 674	EC	SR		MCB 710	EC	
SR	50	Replica	MZ	96	MCB 674	EC	SR		MCS 800		
SR	50	Replica	MZ	97-	MCB 674	EC	SR		MCB 674	EC	SR
SR	50	Stealth, Racing	LY	97-	MCB 674	EC	SR		MCB 674	EC	SR
SR	50	Street/R/Factory		04-	MCB 674	EC	SR		MCB 710	EC	
SR	50	Urban Kid	MR	93-	MCB 644	EC			MCS 800		
SR	50	Viper	MR	93-	MCB 644	EC			MCS 800		
SR	50	www	LY	97-	MCB 674	EC	SR		MCS 800		
	100	Scarabeo 4T		03-	MCB 709	SRM	EC		MCS 994		
	125	Atlantic		03-	MCB 726	SRM			MCB 710	SRM	EC
	125	Classic		96-	MCB 629						
	125	Classic (Red rose)		90-95	MCB 629				MCB 75		
	125	Habana/Custom	PM	99-01	MCB 709	SRM	EC		MCS 994		
	125	Leonardo	MB00	97-98	MCB 708	EC			MCB 696	EC	SR
	125	Leonardo	MB00	99-	MCB 709	SRM	EC		MCB 709	SRM	EC
	125	Mojito, Custom	PM	02-	MCB 709	SRM	EC		MCS 994		
	125	Mojito, Mojito Custom	PM	02-	MCB 709	SRM	EC		MCS 994		
	125	Pegaso (Brembo)		90-91	MCB 629				MCB 517		
	125	Pegaso (Grimeca)		92-	MCB 664				MCB 628		
	125	Red Rose		89	MCB 557				MCB 75		
	125	Scarabeo, GT	PC	99-02	MCB 557	SRM			MCB 710	SRM	EC
	125	Scarabeo, GT	TD	04-	MCB 726	SRM			MCB 710	SRM	EC
	125	Sportcity		04-08	MCB 557	SRM			MCB 710	SRM	EC
	125	Sportcity Cube		08-	MCB 557	SRM			MCB 710	SRM	EC
	125	Tuareg		89-	MCB 629				MCB 628		
	125	Tuareg Rally		86-88	MCB 557						
	125	Tuareg Rally		89-	MCB 618				MCB 519		
	125	Tuareg Wind		88-89	MCB 579	SI			MCB 552		
	125	Tuareg Wind		90-	MCB 629				MCB 628		
	125	Tuono	SF	04-	MCB 572	RQ			MCB 75		
AF1	125	Replica		88-	MCB 579				MCB 75		
AF1	125	Sintesi		89-92	MCB 572	RQ			MCB 75		
ETX	125		PH	99-	MCB 664				MCB 628		
MX	125	Supermoto		04-	MCB 648	SI	RSI		MCB 667 SI		
RS	125	, Extrema	GS	93-98	MCB 572	RQ	SRQ		MCB 775		
RS	125	Replica	MP	99-05	MCB 572	RQ	SRQ		MCB 775		
RS	125		SF	06-	MCB 785	SV	SRQ		MCB 710		
RS-4	125			11-	MCB 780	SV			MCB 535		
RX	125			86-89	MCB 557						
RX	125			90-91	MCB 618				MCB 75		
RX	125		MT	97-	MCB 648	SI	RSI		MCB 667 SI		
RX	125			92-96	MCB 664				MCB 628		
SX	125			08-	MCB 648	SI	RSI		MCB 657		
SR	125	Racing	PX125	99-	MCB 709	SRM	EC		MCS 994		
	150	Leonardo	MB	97-98	MCB 708	EC			MCB 696	EC	SR
	150	Leonardo	MB	99-	MCB 709	SRM	EC		MCB 709	SRM	EC
	150	Scarabeo	PC	99	MCB 557	SRM			MCB 710	SRM	EC
	150	Scarabeo, GT	TD	04-	MCB 726	SRM			MCB 710	SRM	EC
SR	150		PX	99-00	MCB 709	SRM	EC		MCS 994		
	200	Atlantic	SP	03-	MCB 726	SRM			MCB 710	SRM	EC
	200	Scarabeo, GT	SD	02-	MCB 557	SRM			MCB 710	SRM	EC
	200	Scarabeo		07-	MCB 726	SRM			MCB 710	SRM	EC
	200	Sportcity	VB	05-08	MCB 557	SRM			MCB 710	SRM	EC
	200	Sport City Cube		08-	MCB 557	SRM			MCB 710	SRM	EC
Trial	240	Climber		89-	MCB 578				MCB 552		
	250	Leonardo	Grimeca PD	99-01	MCB 557 SRM				MCB 710 SRM		
	250	Leonardo		99-	MCB 709 SRM				MCB 710 SRM		
AF1	250	Replica		90-	MCB 572	RQ			MCB 75	RQ	
RS	250		LD01	95-96	MCB 540 SV	SRQ	CRQ	CRQ	MCB 75	RQ	
RS	250			97-02	MCB 683 SV *	SRQ	CRQ	SCR	MCB 75	RQ	
RS	250	Pista		04-	MCB 683 SV *	SRQ	CRQ	SCR	MCB 75	RQ	
	250	Atlantic ie		07-	MCB 726 SRM				MCB 710 SRM		
	250	Scarabeo GT, ie		06-	MCB 726 SRM				MCB 710 SRM		
	250	Sport City ie		06-08	MCB 557 SRM				MCB 710 SRM		
	250	Sport City Cube		08-	MCB 557 SRM				MCB 710 SRM		





→ APRILIA

	280	Climber			93-	MCB 535	RQ				MCB 535		
Trial	280	Climber			89-	MCB 578					MCB 552		
	300	Sport City Cube			08-	MCB 557 SRM					MCB 710 SRM		
TX	300	M			86-	MCB 535	RQ						
	300	Leonardo	Grimeca	SV	05-	MCB 557 SRM					MCB 710 SRM		
TX	311	M			86-	MCB 535	RQ				MCB 535		
TXR	312	M			88-	MCB 535	RQ				MCB 535		
	350	Tuareg Wind			87-88	MCB 557					MCB 75		
	350	Tuareg Wind			89	MCB 618					MCB 628		
	350	Tuareg Wind			90-	MCB 618					MCB 523		
ETX	350	AE			86-	MCB 557					MCB 75		
	400	Scarabeo ie			07-	MCB 557 SRM					MCB 710 SRM		
MXV	450				09-	MCB 669 SI	RSI				MCB 739 SI	RSI	
SXV	450	Supermoto			06-	MCB 793 RSI	SRQ				MCB 739 RSI		
	500	Atlantic	←	PT	02-05	MCB 557 SRM					MCB 710 SRM		
	500	Atlantic	→	PT	02-05	MCB 749 SRM							
	500	Atlantic Sprint		VL	06-	MCB 726 SRM	*				MCB 710 SRM		
	500	Scarabeo, ABS		RT	03	MCB 557 SRM					MCB 710 SRM		
	500	Scarabeo light, ie			06-	MCB 557 SRM					MCB 710 SRM		
SXV	550	Supermoto			06-	MCB 793 RSI	SRQ				MCB 739 RSI		
	600	Pegaso	Brembo		90-	MCB 618					MCB 519		
	600	Tuareg Wind			86-89	MCB 557					MCB 628		
	600	Tuareg Wind			90-	MCB 618					MCB 519		
ETX	600				86-	MCB 557					MCB 75		
	650	Moto' 6.5		MH00	95-	MCB 671	SV				MCB 523		
	650	Pegaso		MX	91-96	MCB 652					MCB 523		
	650	Pegaso		MX	97-00	MCB 671	SV				MCB 523		
	650	Pegaso Garda		MX	99-00	MCB 671	SV				MCB 523		
	650	Pegaso i.e.		RW	01	MCB 671	SV				MCB 672	SH	
	650	Pegaso i.e.			05-	MCB 683	SV				MCB 672	SH	
	650	Pegaso, Factory			07-	MCB 793 RSI	SRQ				MCB 672	RSI	
	650	Pegaso Trail		VD	06-	MCB 671	SV				MCB 672	RSI	
SMV	750	Dorsoduro, Factory, ABS			08-	MCB 785	* SV	SRQ			MCB 672	SH	
SL	750	Shiver, ABS		RA	07-	MCB 785	* SV	SRQ			MCB 672	SH	
NA	850	Mana, GT			07-	MCB 785	* SV	SRQ			MCB 672	SH	
NA	850	Mana, GT	Parkingb.		09-						MCB 832P		
ETV	1000	CapoNord		PS	01-	MCB 671	* SV				MCB 700		
RST	1000	Mille Futura		PW	01-	MCB 683	* SV	SRQ			MCB 648		
RSV	1000	Falco SL, R		PA	00-	MCB 683	* SV	SRQ			MCB 700	SH	RQ
RSV	1000	Mille R, SP		ME	98-00	MCB 683 SV	* SRQ	CRQ	SCR		MCB 700	SH	RQ
RSV	1000	Mille R, SP	4☐	RP	01-03	MCB 721 SV	* SRQ	CRQ	SCR		MCB 700	SH	RQ
RSV	1000	Mille Nera	4☐	RR	04-	MCB 721 SV	* SRQ	CRQ	SCR		MCB 700	SH	RQ
RSV	1000	Mille R, R Factory	4☐	RR	04-	MCB 721 SV	* SRQ	CRQ	SCR		MCB 700	SH	RQ
RSV	1000	Tuono Fighter, Racing		RP	03	MCB 683 SV	* SRQ	CRQ			MCB 700	SH	RQ
RSV	1000	Tuono Racing	4☐	RR	04-	MCB 721 SV	* SRQ	CRQ	SCR		MCB 700	SH	RQ
RSV	1000	Tuono V4R, APRC			11-	MCB 683 SV	* SRQ	CRQ	SCR		MCB 700	SH	RQ
RSV4	1000	R, Factory, APRC			09-	MCB 792 SV	* SRQ	CRQ	SCR		MCB 700	SH	RQ
SMV	1200	Dorsoduro, ABS			11-	MCB 683	* SV	SRQ	CRQ		MCB 672	SH	

Arctic Cat

	250	2x4/4x4			99-04	MCB 763 SI	*				MCB 763 SI		
	250	2x4/4x4			05-	MCB 773 SI	*				MCB 773 SI		
	300	2x4/4x4			98-04	MCB 763 SI	*				MCB 763 SI		
	300	4x4			05-	MCB 773 SI	*				MCB 773 SI		
	300	DVX			04-	MCB 561 SI	*				MCB 626 SI		
	400	2x4/4x4			98-04	MCB 763 SI	*				MCB 763 SI		
	400	2x4/4x4			05-	MCB 773 SI	*				MCB 773 SI		
	400	DVX			04-	MCB 561 SI	*				MCB 626 SI		
	400	FIS			98-04	MCB 763 SI	*				MCB 763 SI		
	400	FIS			05-	MCB 773 SI	*				MCB 773 SI		
	500	2x4/4x4			98-04	MCB 763 SI	*				MCB 763 SI		
	500	2x4/4x4			05-	MCB 773 SI	*				MCB 773 SI		
TBX	500	4x4			02-04	MCB 763 SI	*				MCB 763 SI		
TBX	500	4x4			05-	MCB 773 SI	*				MCB 773 SI		
TRV	500	4x4			03-04	MCB 763 SI	*				MCB 763 SI		
TRV	500	4x4			05-	MCB 773 SI	*				MCB 773 SI		
TRV	650	H1, V2 4x4			05-	MCB 773 SI	*				MCB 773 SI		
TRV	700	4x4			08-	MCB 773 SI	*				MCB 773 SI		
	700	H1, 4x4			08-	MCB 773 SI	*				MCB 773 SI		
	1000	H2 EFI, 4x4			08-	MCB 773 SI	*				MCB 773 SI		



Atala

	25	Carosello		97-	MCB 644	EC			MCS 921		
AT 10	25	Byte		97-	MCB 644	EC			MCS 921		
	50	Carosello		97-	MCB 644	EC			MCS 921		
	50	Skeggia		98-	MCB 644	EC			MCS 921		
AT 10	50	Byte		97-	MCB 644	EC			MCS 920		
AT 12	50	Hacker		95-	MCB 644	EC			MCS 921		
	125	Hacker		98-	MCB 644	EC			MCS 921		

ATU

GT	50	Race			MCB 694	EC			MCS 962		
GE	50	Spin			MCB 694	EC			MCS 962		

Baotian

BT49	50	QT			MCB 590	EC			MCS 800		
BT50	50	QT			MCB 590	EC			MCS 800		
	50	Eco Bike			MCB 590	EC			MCS 800		
BT125	125	T			MCB 822				MCB 510		

Barossa

	170	Cheetah		03-06	MCS 962				MCB 519 SI		
	170	Stinger		06-	MCS 962				MCB 582 SI		
	250	Cheetah		03-06	MCS 962				MCB 519 SI		

Beeline

	50	Veloce		08-	MCB 694	EC			MCS 962		
GT	50	Veloce		08-	MCB 694	EC			MCS 962		

Benelli

491	50	Naked	ND	99-	MCB 674	EC	SR		MCS 800		
491	50	Racing	BA01	99-	MCB 674	EC	SR		MCB 674	EC	SR
491	50	RR, GP	BA01	00-	MCB 674	EC	SR		MCB 674	EC	SR
491	50	Sport, GT	BA01	98-	MCB 674	EC	SR		MCS 800		
491	50	ST	BA01	01-	MCB 674	EC	SR		MCS 800		
491	50	Superbike	BA01	99-	MCB 674	EC	SR		MCB 674	EC	SR
	50	Alp		91-	MCB 535				MCB 613		
	50	Chrono		92-93	MCB 578				MCS 800		
	50	Chrono		94-	MCB 674	EC	SR		MCS 800		
	50	Devil		92-	MCB 572	RQ			MCB 564		
	50	KR		86-	MCB 578						
	50	Naked	ND	02-	MCB 696	EC	SR		MCS 962		
	50	Nemo		94-	MCB 674	EC	SR		MCS 800		
	50	Pepe 50/LX	BA03	99-	MCB 674	EC	SR		MCS 962		
	50	Quadra		94-	MCB 674	EC	SR		MCS 800		
	50	Spring		92-95	MCB 572	RQ			MCB 564		SR
	50	X 49		07-	MCB 694	EC					
K2	50	AC	BA01	98-	MCB 674	EC	SR		MCB 674	EC	SR
K2	50	LC	BA01	99-	MCB 674	EC	SR		MCB 674	EC	SR
K2	50	Namur	BA01	99-	MCB 674	EC	SR		MCB 674	EC	SR
	50	Supermotard		07-	MCB 734				MCB 535	SR	
	80	Devil		92-	MCB 572	RQ			MCB 564	SR	
LX	100	Pepe	BA03	02-	MCB 674	EC			MCS 962		
	124	T		83	MCB 75						
	125	Adiva	D1	00-04	MCB 674	EC	SR		MCB 727	SRM	
	125	Velvet, Velvet Touring	M1	99-	MCB 674	EC	SR		MCB 674	EC	SR
	150	Adiva		00-04	MCB 674	EC	SR		MCB 727	SRM	
	250	Caffe Nero	◀	08-	MCB 615	SRM			MCB 724		
	250	Caffe Nero	▶	08-	MCB 582	SRM					
	250	Velvet, Velvet Touring	M7	99-	MCB 734	EC			MCB 710	EC	SRM
	254			83	MCB 508						
	304			83	MCB 75						
	354			-82	MCB 75	*			MCB 19		
	354	Sport		83-	MCB 75	*			MCB 75		
	400	Velvet Dusk		03-04	MCB 734	EC			MCB 674	EC	
BX	449	Cross		07-	MCB 648	SI	RSI		MCB 672	SH	
	654	Sport		83	MCB 75	*			MCB 75		
	750	Sei		75-	MCB 19	*					
	756	2-UE	4☐	07-	MCB 721 SV *	SRQ			MCB 700	SH	RQ
	899	Century Racer	4☐	11-	MCB 721 SV *	SRQ			MCB 700	SH	RQ
	900	Sei		83	MCB 19	*			MCB 533		
	900	Tornado 3		00-	MCB 683	*	SV		MCB 75	RQ	





→ BENELLI

	900	Tornado Tre	4	03-	MCB 721 SV *	SRQ	CRQ		MCB 700	SH	RQ
	1100			04-	MCB 683 *	SV	SRQ	CRQ	MCB 75		
	1130	Century Racer	4	11-	MCB 721 SV *	SRQ			MCB 700	SH	RQ
TNT	1130	Cafe Racer/Titanium		05-	MCB 683 *	SV	SRQ	CRQ	MCB 700	SH	RQ
TNT	1130	Sport		05-	MCB 683 *	SV	SRQ	CRQ	MCB 700	SH	RQ
	1130	TreK		06-	MCB 683 *	SV	SRQ	CRQ	MCB 700	SH	RQ
	1130	TreK Amazonas		07-	MCB 683 *	SV			MCB 700	SH	
	1300	Tornado Tre	4	06-	MCB 721 SV *	SRQ	CRQ		MCB 700	SH	RQ

Benzhou

YY	50	City Star			MCB 590	EC			MCS 800		
YY	50	Formula 2000			MCB 590	EC			MCS 800		
YY	50	Retro Star			MCB 590	EC			MCS 800		
YY	50	QT			MCB 590	EC			MCS 800		

Beta

	50	Chrono		92-93	MCB 578				MCS 962		
	50	Chrono	KTMGO50	94-	MCB 674	EC	SR		MCS 962		
	50	Eikon	BS	99-	MCB 75	RQ			MCB 710	EC	
	50	Nemo		96-	MCB 674	EC	SR		MCS 962		
	50	Quadra	KTMGO50	97-	MCB 674	EC	SR		MCS 962		
	50	Quadra	KTMGO50	95-96	MCB 75	RQ			MCS 962		
	50	Techno		96-	MCB 535	EC	SR		MCB 535	EC	SR
	50	Tempo	KTMGO50	97-98	MCB 75	RQ			MCS 800		
	50	"Tempo (13" wheel)"	KTMGO50	00-	MCB 674	EC	SR				
	50	"Tempo (16" wheel)"	KTMGO50	00-	MCB 674	EC	SR				
ARK	50	AC	BS	99-01	MCB 674	EC	SR		MCB 674	EC	SR
ARK	50	AC	BS4	02-	MCB 674	EC	SR		MCB 674	EC	SR
ARK	50	K Series, LC	BS	99-	MCB 674	EC	SR		MCB 674	EC	SR
RR	50	Enduro	BE	99-	MCB 629				MCB 535		SR
RR	50	Standard		99-	MCB 629				MCB 535		SR
RR	50	Supermotard		99-	MCB 629				MCB 535		SR
RR	50	Supermotard		08-	MCB 734				MCB 820		
	125	Eikon	S7	99-	MCB 75	RQ			MCB 710	EC	SRM
	125	Jonathan		99-	MCB 540	SV			MCB 672		
	125	KR		86-	MCB 75						
	125	TR 33		86	MCB 564						
	125	TR 34		87	MCB 535	RQ			MCB 75		
	125	TR 34		88-	MCB 535	RQ			MCB 613		
	125	TR 35		88-	MCB 535	RQ			MCB 613		
ALP	125	4-stroke		00-05	MCB 535	RQ			MCB 535	RQ	
ALP	125	4-stroke		06-	MCB 734				MCB 820		
RR	125			06-	MCB 734				MCB 739 SI	RSI	
	150	Eikon	S7	00-	MCB 75	RQ			MCB 710	EC	SRM
ALP	200	4-stroke		00-05	MCB 535	RQ			MCB 535	RQ	
ALP	200	4-stroke		06-	MCB 734				MCB 820		
	240	Alp		91-	MCB 535	RQ			MCB 613		
	240	TR 33		86-	MCB 564						
	250	CR		83-	MCB 75						
	250	Eikon		99-	MCB 75	RQ			MCB 535	EC	SRM
	250	KR		86-	MCB 75	RQ					
RR	250	Enduro		05-	MCB 669	RSI	SI	SV	MCB 739 SI	RSI	
	260	Gara		93	MCB 535		RQ		MCB 649		
	260	Techno		94-	MCB 535	RQ			MCB 649		
	260	TR 34		88-	MCB 535	RQ			MCB 613		
	260	TR 34		87	MCB 564				MCB 75		
	260	TR 35		88-	MCB 535	RQ			MCB 613		
	260	Zero		90-92	MCB 535	RQ			MCB 613		
	350	Euro		03-	MCB 540	SV			MCB 539		
	350	Jonathan		03-	MCB 540	SV			MCB 539		
ALP	350	4.0		06-	MCB 734				MCB 820		
RR	400	Enduro		05-	MCB 669	RSI	SI	SV	MCB 739 SI	RSI	
RR	450	Enduro		05-	MCB 669	RSI	SI	SV	MCB 739 SI	RSI	
RR	525	Enduro		05-	MCB 669	RSI	SI	SV	MCB 739 SI	RSI	

Bimota

YB 7	400			89	MCB 540 SV *	SRQ	CRQ		MCB 75	RQ	
	500	V due		97-	MCB 540 SV *	SRQ	CRQ		MCB 75	RQ	
YB 9	600	SRI		96-97	MCB 540 SV *	SRQ	CRQ		MCB 75	RQ	
YB 9	600	Supersport		94-95	MCB 540 SV *	SRQ	CRQ		MCB 75	RQ	



→ BIMOTA

BB 1	650	Supermono	BB1	94-97	MCB 540 SV *	SRQ	CRQ		MCB 75	RQ
BB 4	650	Supermono	BB4	98-	MCB 683 SV *	SRQ	CRQ		MCB 75	RQ
SB 3		D	SB3	83-	MCB 19 *	RQ			MCB 75	RQ
SB 7	750		SB7	94-	MCB 540 SV *	SRQ	CRQ		MCB 75	RQ
YB 7	750			89	MCB 540 SV *	SRQ	CRQ		MCB 75	RQ
Tesi	851			91-	MCB 540 SV *	SRQ	CRQ		MCB 75	RQ
DB 2	900		DB2	93-	MCB 540 SV *	SRQ	CRQ		MCB 75	RQ
DB 2	900	Editione finale	DB2	97-	MCB 540 SV *	SRQ	CRQ		MCB 75	RQ
DB 2	900	H.F.	DB2	94-	MCB 540 SV *	SRQ	CRQ		MCB 75	RQ
DB 2	900	SR	DB2	94-	MCB 540 SV *	SRQ	CRQ		MCB 75	RQ
DB 3	900	Mantra	DB3	94-01	MCB 540 SV *	SRQ	CRQ		MCB 75	RQ
DB 4	900	i. e.	DB4	99-	MCB 683 SV *	SRQ	CRQ		MCB 75	RQ
Tesi	906	1 D, Editione		91-	MCB 540 SV *	SRQ	CRQ		MCB 75	RQ
DB 5	1000	S		07-	MCB 721 SV *	SRQ	CRQ	SCR	MCB 700	SH RQ
DB 6	1000	Delirio		07-	MCB 721 SV *	SRQ	CRQ	SCR	MCB 700	SH RQ
SB 8	1000		SB8	98-	MCB 683 SV *	SRQ	CRQ		MCB 75	RQ
SB 8 R	1000	, Speciale	SB8R	99-01	MCB 683 SV *	SRQ	CRQ		MCB 75	RQ
SB8K	1000			06-	MCB 683 SV *	SRQ	CRQ		MCB 75	RQ
SB8K	1000	Santamonica		07-	MCB 721 SV *	SRQ	CRQ	SCR	MCB 75	RQ
YB 10	1000	Dieci Biposto		90-	MCB 540 SV *	SRQ	CRQ		MCB 75	RQ
YB 11	1000			96-01	MCB 540 SV *	SRQ	CRQ		MCB 75	RQ
YB 6	1000			89	MCB 540 SV *	SRQ	CRQ		MCB 75	RQ
YB 8	1000	Evolutione		90-95	MCB 540 SV *	SRQ	CRQ		MCB 75	RQ
YB 8	1000	Furano		92-95	MCB 540 SV *	SRQ	CRQ		MCB 75	RQ
DB7	1098			08-	MCB 721 SV *	SRQ	CRQ	SCR	MCB 700	SH RQ
SB 6 R	1100		SB6R	94-99	MCB 540 SV *	SRQ	CRQ		MCB 75	RQ
SB 6 R	1100		SB6R	00-	MCB 683 SV *	SRQ	CRQ		MCB 75	RQ
3D	1100	Tesi		07-	MCB 721 SV *	SRQ	CRQ	SCR	MCB 700	SH RQ
DB8	1198			10-	MCB 792 SV *	SRQ	CRQ	SCR	MCB 700	SH RQ

BMW

C1	125		C1	00-03	MCB 671	SV			MCB 672	SH
C1	200		C1	00-03	MCB 671	SV			MCB 672	SH
R 45	450		248	81-	MCB 19				MCS 941	
R 45	450		248	78-80	MCB 95 *				MCS 940	
G	450	Enduro		08-	MCB 648	SV	SI	RSI	MCB 743 SI	RSI
G	450	SMR		09-	MCB 721 SV	SRQ	CRQ	SCR	MCB 743 SI	RSI
F	650	, ST	169	93-00	MCB 671	SV			MCB 672	SH
F	650	CS Scarver	K14	02-	MCB 671	SV			MCB 672	SH
F	650	GS, Paris Dakar	R13	01-	MCB 671	SV			MCB 672	SH
F	650	GS, Rallye	R13	01-	MCB 671	SV			MCB 672	SH
F	650	GS	E8GS	08-	MCB 671	SV			MCB 672	SH
G	650	GS	R13	08-	MCB 671	SV			MCB 672	SH
G	650	Xchallenge	E65X	07-	MCB 671	SV			MCB 672	SH
G	650	Xcountry	E65X	07-	MCB 671	SV			MCB 672	SH
G	650	Xmoto	E65X	07-	MCB 683	SV	SRQ	CRQ	MCB 672	SH
R 65	650			76-78	MCB 17				MCS 940	
R 65	650			81-89	MCB 19 *				MCS 941	
R 65	650			89-95	MCB 617	SV			MCS 941	
R 65	650		248	78-80	MCB 95				MCS 940	
R 65	650	GS	247	87-92	MCB 19	SV			MCS 941	
R 65	650	LS	248	82-	MCB 19				MCS 941	
K 75	750		75	9/88-	MCB 617 *	SV			MCS 943	
K 75	750	C	75	85-8/88	MCB 19 *				MCS 941	
K 75	750	RT	75	91-96	MCB 617 *	SV			MCB 19	
K 75	750	S	75	85-8/88	MCB 19 *				MCB 19	
K 75	750	S	75	9/88-	MCB 617 *	SV			MCB 19	
R 75	750	/5		-74	MCS 944				MCS 940	
R 75	750	/6	R75/6	74-80	MCB 17				MCS 940	
R 75	750	/7	R75/7	74-80	MCB 17				MCS 940	
F	800	S/ST	E8ST	05-	MCB 683 *	SV	SRQ		MCB 672	SH
F	800	GS	E8GS	08-	MCB 671	SV			MCB 672	SH SI
F	800	R	E8ST	09-	MCB 683 *	SV	SRQ		MCB 672	SH
R 80	800		247	85-8/88	MCB 19 *				MCS 941	
R 80	800		247	9/89-	MCB 617	SV			MCS 945	
R 80	800	/7	247	-81	MCB 17				MCS 940	
R 80	800	/7	247	81-84	MCB 19 *				MCS 941	
R 80	800	G/S	247E	81-87	MCB 19	SV			MCS 941	
R 80	800	GS Paris Dakar	247E	88-95	MCB 533	SV			MCS 941	





→ **BMW**

R 80	800 R		247	93-	MCB 621	SV					MCS 945		
R 80	800 RT		247	83-84	MCB 19	*					MCS 941		
R 80	800 RT		247	85-89	MCB 617	*					MCS 941		
R 80	800 RT		247	89-95	MCB 617	*	SV				MCS 943		
R 80	800 ST		247E	81-84	MCB 19	*					MCS 941		
R	850 C		259C	99-01	MCB 680	*	SV				MCB 707	SH	
R	850 GS		259/R21	96-00	MCB 680	*	SV				MCB 707	SH	
R	850 R		259	95-02	MCB 680	*	SV				MCB 707	SH	
R	850 R		R21	03-	MCB 736	*	SV				MCB 707	SH	
R	850 RT		259	98-00	MCB 680	*	SV				MCB 672	SH	
R	850 RT mit Integral ABS		R22	01-	MCB 748	*	SV				MCB 707	SH	
R 90	900 /6		R90/6	73-76	MCB 17	*					MCS 940		
R 90	900 S		R90/S	73-76	MCB 17	*					MCS 940		
K 1	1000		100	88-93	MCB 680	*	SV				MCB 19		
K	1000		100	82-9/88	MCB 19	*					MCB 19		
K 100	1000 /2			87-8/88	MCB 19	*					MCB 19		
K 100	1000 /2			9/88-90	MCB 617	*	SV				MCB 19		
K 100	1000 LT			86-8/88	MCB 19	*					MCB 19		
K 100	1000 LT			9/88-91	MCB 617	*	SV				MCB 19		
K 100	1000 RS			83-9/88	MCB 19	*					MCB 19		
K 100	1000 RS			10/88-89	MCB 617	*	SV				MCB 19		
K 100	1000 RS (16V)		89V1	89-92	MCB 680	*	SV				MCB 19		
K 100	1000 RT			83-9/88	MCB 19	*					MCB 19		
K 100	1000 RT			10/88-89	MCB 617	*	SV				MCB 19		
R 100	1000			76-77	MCB 17	*					MCS 945		
R 100	1000 /7		247	77-80	MCB 17	*					MCS 940		
R 100	1000 GS			86-94	MCB 533		SV				MCS 945		
R 100	1000 GS		247E	89-96	MCB 533		SV				MCS 945		
R 100	1000 Mystic			93-96	MCB 680	*	SV				MCS 945		
R 100	1000 R		247	91-95	MCB 680	*	SV				MCS 945		
R 100	1000 RS			76-9/80	MCB 17	*					MCS 940		
R 100	1000 RS		247	81-84	MCB 19	*					MCB 19		
R 100	1000 RS			86-8/88	MCB 19	*					MCS 941		
R 100	1000 RS			9/88-8/89	MCB 617	*					MCS 941		
R 100	1000 RS			9/89-92	MCB 617	*					MCS 945		
R 100	1000 RT			78-80	MCB 17	*					MCS 940		
R 100	1000 RT			81-84	MCB 19	*					MCB 19		
R 100	1000 RT			87-8/88	MCB 19	*					MCS 941		
R 100	1000 RT			9/88-8/89	MCB 617	*	SV				MCS 941		
R 100	1000 RT		247	08/89-95	MCB 617	*	SV				MCS 945		
R 100	1000 S		247	76-8/80	MCB 17	*					MCS 940		
R 100	1000 S		247	9/80-	MCB 19	*					MCB 19		
R 100	1000 T			76-80	MCB 17	*					MCS 940		
R 100	1000 T			9/80-84	MCB 19	*					MCS 941		
S	1000 RR	4☐	K10	09-	MCB 829 SV	*	SRQ	CRQ	SCR		MCB 672	SH	RQ
K	1100 LT		100	89-99	MCB 680	*	SV				MCB 19		
K	1100 LTS		100	92-	MCB 621	*	SV				MCB 19		
K	1100 RS		100	91-99	MCB 680	*	SV				MCB 19		
K	1100 RT			93-	MCB 621	*	SV				MCB 617		
R	1100 GS		259	93-99	MCB 680	*	SV				MCB 707	SH	
R	1100 R		259	93-01	MCB 680	*	SV				MCB 707	SH	
R	1100 RS		89V2	92-01	MCB 680	*	SV				MCB 19		
R	1100 RT		89V2	94-01	MCB 680	*	SV				MCB 707	SH	
R	1100 S		259S	96-11/00	MCB 680	*	SV				MCB 707	SH	
R	1100 S Integral ABS		R2S	12/00-03	MCB 736	*	SV				MCB 707	SH	
R	1100 S ohne Integral ABS		R2S	01-	MCB 748	*	SV				MCB 707	SH	
R	1150 GS		R21	99-11/01	MCB 680	*	SV				MCB 707	SH	
R	1150 GS		R21	12/01-03	MCB 748	*	SV				MCB 707	SH	
R	1150 GS, GS Adventurer		R21	01-02	MCB 748	*	SV				MCB 707	SH	
R	1150 GS, GS Adventurer		R11R	03-05	MCB 736	*	SV				MCB 707	SH	
R	1150 R		R21	01-03	MCB 736	*	SV				MCB 707	SH	
R	1150 R Rockster		R11R	03	MCB 736	*	SV				MCB 707	SH	
R	1150 RS		R22/R11RT	01-	MCB 736	*	SV				MCB 707	SH	
R	1150 RT Integral ABS		R22/R11RT	00-	MCB 748	*	SV				MCB 707	SH	
K	1200 GT Integral ABS		K12	01-05	MCB 748	*	SV				MCB 19		
K	1200 GT Integral ABS ohne Warnkabel		K12S	06-08	MCB 748	*	SV				MCB 707	SH	
K	1200 LT		589	97-10/00	MCB 680	*	SV				MCB 713		
K	1200 LT Integral ABS		K2LT	11/00-	MCB 736	*	SV				MCB 713		
K	1200 R		K12R	05-	MCB 736	*	SV				MCB 707	SH	



→ BMW

K	1200	R Sport		K12R	07-	MCB 736	*	SV			MCB 707	SH
K	1200	RS		589	96-00	MCB 680	*	SV			MCB 19	
K	1200	RS		K12	01-05	MCB 748	*	SV			MCB 19	
K	1200	S		K12S	05-	MCB 748	*	SV			MCB 707	SH
R	1200	C		259C/R2C	97-02	MCB 680	*	SV			MCB 707	SH
R	1200	C		R2C	03-	MCB 736	*	SV			MCB 707	SH
R	1200	CL		R2C	03-	MCB 736	*	SV			MCB 713	
R	1200	GS, GS Adventurer		R12	04-	MCB 748	*	SV			MCB 707	SH
R	1200	GS Tripple Black		R12	11-	MCB 748	*	SV			MCB 707	SH
R	1200	R		R1ST	06-	MCB 736	*	SV			MCB 707	SH
R	1200	RT		R12T	06-	MCB 748	*	SV			MCB 707	SH
R	1200	S		R12S	06-	MCB 748	*	SV			MCB 707	SH
R	1200	ST		R1ST	06-	MCB 748	*	SV			MCB 707	SH
	1200	HP2 Enduro		RHP2	06-	MCB 671		SV			MCB 648	SH
	1200	HP2 Megamoto		RHP2	07-	MCB 748	*	SV			MCB 707	SH
	1200	HP2 Sport		RHP2	08-	MCB 792 SV	*	SCR			MCB 648	SH
K	1300	GT, S		K12S	09-	MCB 748	*	SV			MCB 707	SH
K	1300	R		K12S	09-	MCB 736	*	SV			MCB 707	SH
K	1600	GT, GTL		K16GT	11-	MCB 748	*	SV			MCB 707	SH

Bombardier

	50	Quest			03-04	MCS 832					MCS 819	
DS	50				02-04	MCS 832					MCS 819	
	90	Quest			03-04	MCS 832					MCS 819	
DS	90				02-04	MCS 832					MCS 819	
	200	Rally 2x4			03-	MCB 519 SI	*					
DS	250		→		06-	MCB 723 SI						
DS	250		←		06-	MCB 724 SI					MCB 724 SI	
	330	Outlander	→		03-	MCB 723 SI						
	330	Outlander	←		03-	MCB 724 SI					MCB 724 SI	
	400	Outlander	→		03-06	MCB 723 SI						
	400	Outlander	←		03-06	MCB 724 SI					MCB 724 SI	
	500	Quest	→		02-	MCB 723 SI						
	500	Quest	←		02-	MCB 724 SI					MCB 724 SI	
	500	Traxter		Traxter	99-00	MCB 700	*				MCB 700	
	500	Traxter, Traxter Max	→		01-06	MCB 723 SI						
	500	Traxter, Traxter Max	←		01-06	MCB 724 SI					MCB 724 SI	
	650	Quest	→		02-	MCB 723 SI						
	650	Quest	←		02-	MCB 724 SI					MCB 724 SI	
	650	Quest Max	→			MCB 723 SI						
	650	Quest Max	←			MCB 724 SI					MCB 724 SI	
	650	Traxter Max	→		03-05	MCB 723 SI						
	650	Traxter Max	←		03-05	MCB 724 SI					MCB 724 SI	
DS	650		→		01-06	MCB 723 SI						
DS	650		←		01-06	MCB 724 SI					MCB 724 SI	
	800	Outlander	→		06-	MCB 723 SI						
	800	Outlander	←		06-	MCB 724 SI					MCB 724 SI	

Buell

XB9R	984	Firebolt		XB1	02-	MCB 747 SV					MCB 585	SH
XB9S	984	Lightning		XB1	03-	MCB 747 SV					MCB 585	SH
XB9SX	984	Lightning City X		XB1	05-	MCB 747 SV					MCB 585	SH
	1125	R, CR	4 ☐	XB3	08-	MCB 810 SV					MCB 811 SH	
M2	1200	Cyclone		EB1	96-98	MCB 635 RQ					MCB 523	
M2	1200	Cyclone		EB1	99-02	MCB 660 SV		SRQ	CRQ		MCB 585	SH
S1	1200	Lightning		EB1	96	MCB 635 RQ					MCB 523	
S3	1200	Thunderbolt		EB1	98-02	MCB 660 SV		SRQ			MCB 585	SH
X 1	1200	Lightning		BL1	98-01	MCB 660 SV		SRQ	CRQ		MCB 585	SH
XB12R	1200	Firebolt		XB1	04-08	MCB 747 SV					MCB 585	SH
XB12R	1200	Firebolt	4 ☐		09-	MCB 810 SV					MCB 585	SH
XB12S	1200	Lightning, Lightning long		XB1	04-08	MCB 747 SV					MCB 585	SH
XB12S	1200	Lightning, Lightning long	4 ☐		09-	MCB 810 SV					MCB 585	SH
XB12STT	1200	Lightning Super TT			07-	MCB 747 SV					MCB 585	SH
XB12X	1200	Ulysses		XB2	06-	MCB 747 SV					MCB 585	SH

Buffalo (Her Chee)

	25	Silver Fox			00-	MCB 590		EC			MCS 962	
	50	Silver Fox			00-	MCB 590		EC			MCS 962	
TB	50	Thunder Bike				MCB 519		EC	SR		MCB 519	EC SR
TB	150	Thunder Bike				MCB 519		EC	SR		MCB 519	EC SR



Can-Am

DS	250		08-	MCB 760 SI				MCB 760 SI		
	400	Outlander	←	07-	MCB 724 SI			MCB 723 SI		
	400	Outlander	→	07-	MCB 723 SI					
DS	450			08-				MCB 619		
	500	Outlander	←	07-	MCB 724 SI			MCB 723 SI		
	500	Outlander	→	07-	MCB 723 SI					
	500	Renegade	←	07-	MCB 724 SI			MCB 723 SI		
	500	Renegade	→	07-	MCB 723 SI					
	650	Outlander	←	07-	MCB 724 SI			MCB 723 SI		
	650	Outlander	→	07-	MCB 723 SI					
	800	Outlander	←	07-	MCB 724 SI			MCB 723 SI		
	800	Outlander	→	07-	MCB 723 SI					
	800	Renegade	←	08-	MCB 724 SI			MCB 723 SI		
	800	Renegade	→	08-	MCB 723 SI					

Cagiva

	50	Blues		93-	MCB 649				MCB 651		
	50	City	4P	92-	MCB 647				MCS 800		
	50	Cucciolo		97-	MCB 708	EC					
	50	Nag		08-	MCB 694	EC					
	50	Nuvola		00-	MCB 674	EC SR					
	50	Prima		93-	MCB 649				MCB 651		
	50	Super City		93-	MCB 618				MCB 75		
	50	Typhoon		96-	MCB 688	EC			MCS 800		
W 4	50	Pro Action		91-95	MCB 75	SI			MCB 552		
	80	City		93-	MCB 649				MCB 651	EC	
	80	Prima		93-	MCB 649				MCB 75		
	80	Super City		94-	MCB 618				MCB 75		
W 4	80	Pro Action		94-	MCB 75	SI			MCB 75		
	125	Blues		92-	MCB 557				MCB 75		
	125	Brillo		08-	MCB 694	EC			MCB 539		
	125	Cruiser		87-	MCB 563				MCB 75		
	125	EVO		94-	MCB 540 SV	SRQ CRQ			MCB 75	RQ	
	125	Mito 1		91-93	MCB 618				MCB 75	RQ	
	125	Mito 2		94-	MCB 540 SV	SRQ CRQ			MCB 75	RQ	
	125	Nuvola		00-	MCB 674	SR RQ			MCS 994		
	125	Planet	N1	97-02	MCB 540	SV			MCB 75	RQ	
	125	Raptor		03-	MCB 540	SV			MCB 75	RQ	
	125	Roadster		95-98	MCB 676						
	125	Stella		97-	MCB 684	EC			MCB 684	EC	
	125	Super City		92-	MCB 618				MCB 563		
	125	Typhoon		96-	MCB 688	EC			MCS 800		
K 7	125			91-	MCB 618				MCB 75		
N 90	125			91-	MCB 618				MCB 552		
N1	125			96-97	MCB 618				MCB 75		
W8	125			92-95	MCB 75	SI			MCB 75	SI	
W8	125		9PE	96-	MCB 618				MCB 523		
WMX	125			88	MCB 579	SI					
WMX	125			89-	MCB 579	SI			MCB 75	SI	
WMX	125			-87	MCB 75	SI					
WRK	125			89-	MCB 579	SI					
WRK	125			87-88	MCB 75	SI					
	200	River		95	MCB 676						
	200	Roadster		95-98	MCB 676						
WMX	250			88	MCB 579	SI					
WMX	250			89-	MCB 579	SI			MCB 75	SI	
WMX	250			-87	MCB 75	SI					
WRK	250			89-	MCB 579	SI					
WRK	250			87-88	MCB 75	SI					
WRK	260			89-	MCB 579	SI					
WRK	260			87-88	MCB 75	SI					
	350	Elefant		86-	MCB 563				MCB 75	SI	
W12	350			92	MCB 618				MCB 75		
	500	Canyon		99-01	MCB 582	SI			MCB 615	SI	SH
SP	525	Mito		08-	MCB 540 SV	SRQ CRQ			MCB 75	RQ	
	600	Canyon	5G	96-	MCB 624	SV			MCB 604		
	600	River		94-	MCB 540	SV	*		MCB 75	SI	
W16	600		2G	95-	MCB 618				MCB 523		
	650	Elefant		86-	MCB 563				MCB 75	SI	



→ CAGIVA

650	Raptor		01-	MCB 683	*	SV			MCB 700			
650	V-Raptor		01-	MCB 683	*	SV			MCB 700			
750	Elefant		88-	MCB 75		SI			MCB 75	SI		
750	Elefant Bifaro		90-97	MCB 563					MCB 618			
750	Lucky Explorer		88	MCB 563					MCB 75	SI		
900	Canyon I.E.	5G	97-	MCB 624	*	SV			MCB 615	SI	SH	
900	Elefant		93-	MCB 648	*	SV			MCB 648	SH		
900	Gran Canyon	M3	99-	MCB 598	*	SV			MCB 615	SH		
900	i.e. Elefant		90-92	MCB 624		SV			MCB 615	SI	SH	
1000	Navigator, T	M5	00-	MCB 598		SV			MCB 615	SI	SH	
1000	Raptor	M2	00-	MCB 683	*	SV			MCB 700	RQ		
1000	V-Raptor, X-Raptor	M2	00-	MCB 683	*	SV			MCB 700	RQ		

CCM

450	MX		08-	MCB 648 SI		RSI			MCB 739 SI	RSI		
604	RS		01-	MCB 648 SI		RSI			MCB 672 SI	RSI		
604 E	600 Sport		98-	MCB 648 SI		RSI			MCB 672 SI	RSI		
604 E	600 Sportmoto		98-	MCB 648 SI		RSI			MCB 672 SI	RSI		
644	DS/R30		02-	MCB 648 SI		RSI			MCB 672 SI	RSI		

CPI

GP	50 Aragon, S		07-	MCB 694		EC			MCS 962			
	50 Crab		03-						MCB 615 SI			
	50 Formula R		07-	MCB 694		EC			MCS 962			
	50 Freaky		07-	MCB 694		EC			MCS 962			
	50 Hussar		03-	MCB 694		EC			MCS 962			
	50 Hussar FL		01-02	MCB 519		EC	SR		MCS 962			
	50 Mars		01-	MCB 519		EC	SR		MCS 962			
	50 Oliver		03-	MCB 694		EC			MCS 962			
	50 Popcorn		03-	MCB 694		EC			MCS 951			
	50 Popcorn FL		01-02	MCB 519		EC	SR		MCS 962			
	50 Supercross		03-	MCB 535					MCB 535			
	50 Supermotard		03-	MCB 535					MCB 535			
GTR	50 /125/200		03-	MCB 734		EC			MCB 695	EC		
GTS	50 /125/200		02-	MCB 734		EC			MCB 695	EC		
XT	50 Quad		06-						MCB 615 SI			
	100 Crab		03-						MCB 615 SI			
	125 Sahel		02-	MCB 669		SI	RSI		MCB 575	SI	RSI	
	125 X - Large		02-	MCB 700		SRM	EC		MCB 700	SRM	EC	
GP	125 Aragon		07-	MCB 694		EC			MCS 968			
	200 X - Large		02-	MCB 700		SRM	EC		MCB 700	SRM	EC	
XS	250 ATV		06-07	MCB 760 SI	*				MCB 615 SI			
XS	250 Power Quad		07-	MCB 519 SI	*				MCB 805 SI			

Daelim

	50 Cordi		05-	MCB 510								
	50 Delfino		99-01	MCB 510					MCS 817			
	50 E-Five		03-	MCB 647								
	50 History	SE1	01-	MCB 510					MCB 510			
	50 Tapo		99-	MCB 510					MCS 813			
	50 Vivo		99-	MCB 510					MCS 817			
GZ	50 G Message	GZ50GF	98-	MCB 647								
SJ	50 S-Five	SE1	01-	MCB 647					MCB 510			
	100 Delfino		99-01	MCB 510					MCS 817			
	125 Besbi		08-	MCB 665		EC						
	125 Daystar		00-	MCB 598		SRM			MCS 817			
	125 Delfino		08-	MCB 689		EC						
	125 History	SL	01-	MCB 510					MCB 510			
	125 Massage II		00-	MCB 510					MCS 817			
	125 Otello	SG125F	99-	MCB 510					MCS 800			
	125 Otello DLX	SG	01-06	MCB 510					MCB 510			
U3	125 Otello FL	4☐	07-	MCB 706		SRM	EC		MCB 510			
	125 Roadwin	VJ125	04-07	MCB 599					MCB 604			
	125 Roadwin		08-	MCB 599					MCB 599			
	125 Rocket		99-	MCB 598		SRM			MCS 817			
NS	125 II	SG125F	97-	MCB 510					MCS 817			
S2	125 Freewing	4☐	07-	MCB 706		SRM	EC		MCB 510			
S3	125	4☐	10-	MCB 706		SRM	EC		MCB 663	SRM	EC	
SL	125 U3 FI	4☐	07-	MCB 706		SRM	EC		MCB 510			





→ DAELIM

VC	125	Advance	VS125	95-96	MCB 510				MCS 817
VL	125	Daystar	VL125F	03-	MCB 599				MCS 817
VS	125	Evolution	VS125	95-00	MCB 510				MCS 817
VS	125	Evolution	VS125	01-04	MCB 599				MCS 817
VT	125	Evolution	VS125F	00-	MCB 599				MCS 817
VT	125	Magna	VT125F	97-	MCB 599				
	250	Roadwin		08-	MCB 599				MCB 604
ET	250	Quad		05-	MCB 519 SI *				MCB 604
ST	250	Sector Quad		05-06	MCB 519 SI *				MCB 800
ET	300	Quad		07-	MCB 519 SI *				MCB 800

Derbi

FD		Yumbo		84-	MCB 535	EC	SR		
FD		Yumbo		-84	MCB 596				
FD		Yumbo Extra		87-	MCB 535	EC	SR		
FD		Yumbo Extra		-84	MCB 596				
FDT				87-	MCB 535	EC	SR		
FDT				-84	MCB 596				
FDT		Coppa		85	MCB 535	EC	SR		
	25	Vamos		94-	MCB 535	EC	SR		MCS 921
	25	Vamos		-93	MCS 921				MCS 921
	50	Atlantis H20, Wave	ATL	01-	MCB 535	EC	SR		MCS 921
	50	Atlantis, Wave	ATL	99-	MCB 535	EC	SR		MCS 921
	50	Atlantis 4T, 13"		07-	MCB 765				MCS 994
	50	Atlantis City		04-	MCB 535	EC	SR		MCS 984
	50	Atlantis Bullet		04-	MCB 535	EC	SR		MCS 984
	50	Aventura	Aventura	96-	MCB 535	EC	SR		MCS 921
	50	Boulevard	Hengtong	09-	MCB 744	EC	SRM		MCS 994
	50	Easy		98-	MCB 535	EC	SR		MCS 921
	50	Fenix	Fenix H	94-	MCB 535	EC	SR		MCB 535 EC SR
	50	Furax	Furax F	96-	MCB 535	EC	SR		MCB 535 EC SR
	50	Hunter	Hunt	95-	MCB 535	EC	SR		MCS 920
	50	Manhattan		98-	MCB 535	EC	SR		MCS 921
	50	Predator LC	Pred	98-01	MCB 535	EC	SR		MCB 535 EC SR
	50	Predator O2	Pred	00-	MCB 535	EC	SR		MCS 921
	50	Record		98-	MCB 535	EC	SR		MCS 921
	50	Senda	Senda H	94-98	MCB 535	EC	SR		MCB 535 EC SR
	50	Senda L	Send	99-	MCB 564	SR			MCB 564 SR
	50	Senda R X-treme, SM		03-	MCB 535				MCB 535
	50	Senda R X-race, SM		03-	MCB 535				MCB 535
	50	Vamos		-93	MCS 921				MCS 921
	50	Vamos L, FL	Vamos G	94-	MCB 535	EC	SR		MCS 921
	50	Vamos R	AJP Vamos G	95-	MCB 535	EC	SR		MCS 921
	50	Vamos R	Brembo Vamos G	95-	MCB 674	EC	SR		MCS 921
	50	Variant Sport-R		01-	MCB 535	RQ			
DFW	50			04-	MCS 832				MCS 805
DRD	50	Senda Racing, SM		05-	MCB 734				MCB 535
DRD	50	Senda Pro R, Pro SM		05-	MCB 700				MCB 735
DRD	50	Senda EVO SM		08-	MCB 700				MCB 735
GP1	50	R/Replica	Pred	98-	MCB 525				
GP1	50	Open		05-	MCB 700	EC	SRM		MCB 535 EC SR
GPR	50	Nude, Racing		04-	MCB 700	EC	SRM		MCB 535 EC SR
ST	50	Paddock	Hunt	97-	MCB 535	EC	SR		MCS 921
	80	Senda		94-	MCB 535	EC	SR		MCB 535 EC SR
	100	Atlantis O2		00-	MCB 535	EC	SR		MCS 921
	125	Atmosphere		99-	MCB 629				MCS 921
	125	Boulevard		03-07	MCB 735	EC			MCS 994
	125	/150/200 Boulevard	Hengtong	08-	MCB 744	SRM	EC		MCS 994
	125	Mulhacen		07	MCB 734				MCB 765
	125	Mulhacen		08-	MCB 818				MCB 765
	125	Predator	Pred	99-	MCB 535	EC	SR		MCS 921
	125	Rambla		08-	MCB 673	EC			MCB 710 EC
	125	Senda Cross City	SC2D1B	07-	MCB 818				MCB 735 EC
	125	Senda R, SM		04-	MCB 734				MCB 735
	125	Senda Baja SM		06-	MCB 734				MCB 735
	125	Senda Baja R		06-	MCB 734				MCB 735
	125	Senda Terra		07	MCB 535				MCB 75
	125	Senda Terra, Terra Advent.		08-	MCB 818				MCB 765
DRD	125	R, SM		10-	MCB 700				MCB 765





→ **DERBI**

GP1	125	Racing		05-	MCB 700	SRM	EC		MCB 535	EC
GPR	125	2T Racing, Nude		05-08	MCB 780 SV				MCB 535	EC
GPR	125	4T		09-	MCB 780 SV				MCB 765	
	180	Predator		99-	MCB 629				MCS 921	
DXR	200	/250		04-05	MCS 962				MCB 523 SI	
DXR	200	/250		04-07	MCB 519 SI *				MCB 523 SI	
	250	/300 Rambla i		08-	MCB 673	EC			MCB 710	SRM EC
	250	RC		85	MCB 75					
	250	T		-82	MCB 596					
GP1	250	Racing		07-	MCB 700	EC	SRM		MCB 735	EC
	659	Mulhacen	4☐	05	MCB 742 SV *	SRQ	CRQ	SCR	MCB 700	RQ
	659	Mulhacen	4☐	06-	MCB 721 SV *	SRQ	CRQ	SCR	MCB 700	RQ

Ducati

	350	Desmo			MCB 19	SV	RQ			
	350	F3		86	MCB 75 *	RQ			MCB 75	
	350	Indiana		86	MCB 563				MCB 75	
	350	Paso		86	MCB 75 *				MCB 75	
	350	S		77-78	MCB 75					
	350	SS Supersport		93	MCB 540 SV	SRQ	CRQ		MCB 75	
GTL	350				MCB 75					
GTV	350				MCB 75				MCB 75	
SL	350	Pantha			MCB 19	RQ			MCB 19	RQ
XL	350	Pantha		82-83	MCB 75				MCB 75	
	400	F3		87-	MCB 75				MCB 75	
	400	Monster (Japan)	M3	01-	MCB 683	SV	SRQ	CRQ	MCB 75	
	400	SS		91-	MCB 540 SV	SRQ	CRQ		MCB 75	RQ
	500	Pantah		85	MCB 75				MCB 75	
	500	S		77-78	MCB 75					
GTL	500				MCB 75					
GTV	500			79-	MCB 19				MCB 19	RQ
GTV	500			77-78	MCB 75				MCB 75	
	600	Monster	M	94-99	MCB 540				MCB 75	RQ
	600	Monster	M3	00-01	MCB 683	SV	SRQ	CRQ	MCB 75	RQ
	600	SS	S	94-	MCB 540 SV	SRQ	CRQ		MCB 75	RQ
	620	Monster Dark i.e.	M4	02-	MCB 683 SV	SRQ	CRQ		MCB 75	RQ
	620	Monster i.e., s i.e	M4	02-04	MCB 683 SV *	SRQ	CRQ		MCB 75	RQ
	620	Sport	V5	03-	MCB 683 SV *	SRQ	CRQ		MCB 700	RQ
	620	Monster Dark	M4	'05-06	MCB 671 *	SV			MCB 672	SH RQ
	650	Indiana		86	MCB 563				MCB 75	
	650	Pantah		84	MCB 75				MCB 75	
	695	Monster		06-	MCB 671 *	SV			MCB 75	RQ
	696	Monster		08-	MCB 683 *	SV	SRQ	CRQ	MCB 700	SH RQ
	748	Biposto	748	95-98	MCB 540 SV *	SRQ	CRQ		MCB 75	RQ
	748	Biposto	748	99-	MCB 683 SV *	SRQ	CRQ		MCB 75	RQ
	748	R	ZDM748S	00	MCB 683 SV *	SRQ	CRQ	SCR	MCB 75	RQ
	748	R	4☐ H3	01-02	MCB 721 SV *	SRQ	CRQ	SCR	MCB 700	SH RQ
	748	SP	ZDM748S	95-96	MCB 540 SV	SRQ	CRQ		MCB 75	RQ
	748	SPS	748	97-00	MCB 683 SV *	SRQ	CRQ	SCR	MCB 75	RQ
	749	, S	4☐ H5	03-	MCB 721 SV *	SRQ	CRQ	SCR	MCB 700	SH RQ
	749	R	4☐ H5	04-	MCB 721 SV *	SRQ	CRQ	SCR	MCB 700	SH RQ
	750	F1		86	MCB 19 *	RQ			MCB 19	
	750	Monster	M	95-99	MCB 540 SV *	SRQ	CRQ		MCB 75	RQ
	750	Monster	M	00-01	MCB 683 SV *	SRQ	CRQ		MCB 75	RQ
	750	Monster i.e.	M1	02	MCB 683 SV *	SRQ	CRQ		MCB 75	RQ
	750	Paso		86	MCB 75 *				MCB 75	RQ
	750	Sport	ZDM750S	00-	MCB 683 SV *	SRQ	CRQ		MCB 700	SH RQ
	750	SS i.e. Carenata	S	99-	MCB 683 SV *	SRQ	CRQ		MCB 75	RQ
	750	SS i.e. Nuda	S	99-	MCB 683 SV *	SRQ	CRQ		MCB 75	RQ
	750	SS Supersport	S	91-98	MCB 540 SV *	SRQ	CRQ		MCB 75	RQ
	750	Supersport	V2	00-	MCB 683 SV *	SRQ	CRQ		MCB 75	RQ
	796	Monster		11-	MCB 683 SV *	SRQ	CRQ		MCB 700	SH RQ
	800	Monster Dark i.e., S i.e.	M4	03-	MCB 683 SV *	SRQ	CRQ		MCB 75	RQ
	800	Monster i.e., s i.e.	M4	03-	MCB 683 SV *	SRQ	CRQ		MCB 75	RQ
	800	Sport, Supersport	V5	03-	MCB 683 SV *	SRQ	CRQ		MCB 700	SH RQ
S2R	800	Monster	M4	05-	MCB 648 *	SV			MCB 672	SH
	848		H6	08-10	MCB 683 SV *	SRQ	CRQ	SCR	MCB 700	SH RQ
	848	EVO	Radialcaliper	11-	MCB 792 SV *	SRQ	CRQ	SCR	MCB 700	SH RQ
	851	S.P.4		91-	MCB 540 SV *	SRQ	CRQ		MCB 75	RQ





→ DUCATI

	851	Strada		89-	MCB 540 SV *	SRQ	CRQ		MCB 75	RQ	
	851	Superbike, Strada		90-	MCB 540 SV *	SRQ	CRQ		MCB 75	RQ	
	888	S.P.4	S	91-	MCB 540 SV *	SRQ	CRQ		MCB 75	RQ	
	888	S.P.5	S	91-	MCB 540 SV *	SRQ	CRQ		MCB 75	RQ	
	888	SP Racing	S	93-	MCB 540 SV *	SRQ	CRQ		MCB 75	RQ	
	888	Strada	S	93-	MCB 540 SV *	SRQ	CRQ		MCB 75	RQ	
	900	Monster	M	93-99	MCB 540 SV *	SRQ	CRQ		MCB 75		
	900	Monster	M	00-01	MCB 683 *	SV	SRQ	CRQ	MCB 75		
	900	Monster	M2	02	MCB 683 *	SV	SRQ	CRQ	MCB 75		
	900	S2 Desmo		85	MCB 19 *	RQ			MCB 19		
	900	SS	S	90-97	MCB 540 SV *	SRQ	CRQ		MCB 75	RQ	
	900	SS FE	S	98-	MCB 683 SV *	SRQ	CRQ		MCB 700	SH	RQ
	900	SS i.e. Carenata	S	99-	MCB 683 SV *	SRQ	CRQ		MCB 700	SH	RQ
	900	SS i.e. Nuda	S	99-	MCB 683 SV *	SRQ	CRQ		MCB 75	RQ	
	900	Superlight		91-	MCB 540 SV *	SRQ	CRQ		MCB 75	RQ	
	900	Supersport	V1	98-	MCB 683 SV *	SRQ	CRQ		MCB 700	SH	RQ
MH	900	Mike Hailwood R.	MH	85	MCB 19 *	RQ			MCB 19		
MH	900	Mike Hailwood R.	V3	00-	MCB 683 SV *	SRQ	CRQ		MCB 75	RQ	
	906	Paso		89	MCB 19 *	RQ			MCB 19		
	907	i.E.		91-	MCB 540 SV *	SRQ	CRQ		MCB 75	RQ	
	916	Biposto		94-	MCB 540 SV *	SRQ	CRQ		MCB 75	RQ	
	916	Monster S4	M4	01-03	MCB 683 *	SV	SRQ	CRQ	MCB 75	RQ	
	916	SPS	916	97-98	MCB 683 SV *	SRQ	CRQ	SCR	MCB 75	RQ	
	916	ST 4, ST 4 S		99-03	MCB 683 *	SV	SRQ	CRQ	MCB 700	SH	RQ
	916	Strada		94-	MCB 540 SV *	SRQ	CRQ		MCB 75	RQ	
	944	Sport Touring	S1	97-03	MCB 683 *	SV	SRQ	CRQ	MCB 700	SH	RQ
	990	Desmosedici RR		08-	MCB 792 SV *	SRQ	CRQ	SCR	MCB 700	SH	RQ
	992	ST 3		04-	MCB 683 *	SV	SRQ	CRQ	MCB 700	SH	RQ
	996	R	4☐ H2	01	MCB 721 SV *	SRQ	CRQ	SCR	MCB 700	SH	RQ
	996	S	H1	01-	MCB 683 SV *	SRQ	CRQ		MCB 75	RQ	
	996	ST4s, ABS	S2	99-	MCB 683 SV *	SRQ	CRQ		MCB 75	RQ	
	998	R	4☐ H2	02-	MCB 721 SV *	SRQ	CRQ	SCR	MCB 700	SH	RQ
	998	S	H2	02	MCB 683 SV *	SRQ	CRQ	SCR	MCB 75	RQ	
	999	S, R	4☐ H4	03-	MCB 721 SV *	SRQ	CRQ	SCR	MCB 700	SH	RQ
	1000	Mike Hailwood R.	MH	85	MCB 19 *	RQ			MCB 19		
	1000	Mille Replica		84	MCB 19 *	RQ			MCB 19		
	1000	Monster Dark i.e., s i.e.	M4	03-	MCB 683 SV *	SRQ	CRQ		MCB 75	RQ	
	1000	Multistrada DS	A1	03-	MCB 683 SV *	SRQ	CRQ		MCB 700	RQ	
	1000	Paul Smart	C1	05-	MCB 671 SV *				MCB 672	SH	RQ
	1000	S2 Desmo		85	MCB 19 *	RQ			MCB 19		
	1000	Supersport DS	V5	03-	MCB 683 SV *	SRQ	CRQ		MCB 700	SH	RQ
S2R	1000	Monster		06-	MCB 683 SV *	SRQ	CRQ		MCB 75	RQ	
S4R	1000	Monster	M4	07-	MCB 683 SV *	SRQ	CRQ		MCB 75	RQ	
S4RS	1000	Monster	4☐ M4	06-	MCB 721 SV *	SRQ	CRQ	SCR	MCB 700	SH	RQ
	1098	R, S	H7	07-	MCB 792 SV *	SRQ	CRQ	SCR	MCB 700	SH	RQ
	1098	Streetfighter, S		09-	MCB 792 SV *	SRQ	CRQ	SCR	MCB 700	SH	RQ
	1100	Monster, S		09-	MCB 683 SV *	SRQ	CRQ		MCB 700	SH	RQ
	1100	Monster Evo	Radialcaliper	11-	MCB 683 SV *	SRQ	CRQ		MCB 700	SH	RQ
	1100	Hypermotard S		07-	MCB 792 SV *	SRQ	CRQ	SCR	MCB 700	SH	RQ
	1100	Multistrada, S	A1	07-	MCB 683 SV *	SRQ	CRQ		MCB 700	SH	RQ
	1198	, S		09-	MCB 792 SV *	SRQ	CRQ	SCR	MCB 700	SH	RQ
	1200	Diavel		11-	MCB 792 SV *	SRQ	CRQ	SCR	MCB 648	SH	
	1200	Multistrada		10-	MCB 683 SV *	SRQ	CRQ		MCB 700	SH	RQ

Endres

	50	EMR AP, DJ		96-	MCS 800				MCS 800		
	50	EMR SK, TD		95-	MCB 665	EC			MCS 800		

Ering (Baotian)

	50	Big Panther			MCB 590	EC					
	50	Dynamic			MCB 590	EC					
	50	Smart Rider			MCB 590	EC					
	50	Warrior			MCB 590	EC					

Ering (Her Chee)

	50	s. Adly, s. Buffallo			MCB 590	EC					
--	----	----------------------	--	--	----------------	-----------	--	--	--	--	--

E-Ton

JXL	40	Viper		03-04					MCS 819		
DXL	90	Ranger		03-04					MCS 819		



→ E-TON

EXL	150	Viper ST	05-	MCB 519	*	SI				MCS 819		
EXL	150	Yukon ST	05-	MCB 519	*	SI				MCS 819		
RXL	150	Viper R	05-	MCS 800	*					MCB 615 SI		
YXL	150	Yukon	00-03	MCS 800	*					MCB 615 SI	SH	
VXL	250	/300 Vector	06-	MCB 519	*	SI				MCB 800		
VTX	300	Vortex	06-	MCB 519	*	SI				MCB 800		

Factory

	50	Helix	04-							MCB 519 SI		
	50	Rex	04-							MCB 519 SI		
R14	50	Phantom Aire	03-	MCB 535		EC						
RP	50	Desert	04-	MCB 664		EC				MCB 535	EC	
SM	50	Chrono	04-	MCB 664		EC				MCB 535	EC	
SP	50	Chrono	04-	MCB 664		EC				MCB 535	EC	
YR	50	Desert	04-	MCB 664		EC				MCB 535	EC	
	100	Helix	04-							MCB 519 SI		
	100	Rex	04-							MCB 519 SI		
YR	125		06-	MCB 525						MCB 535	EC	

Fantic

	50	Big Wheel	93-	MCB 590		EC				MCB 657		
	50	Grinta	95-	MCB 590		EC				MCB 657		
	50	Leader	95-	MCB 590		EC				MCB 657		
	50	Pony	93-	MCB 590		EC				MCS 962		
	50	Queenie	93-	MCB 590		EC				MCS 962		
	50	/125 Supersei Motard	08-	MCB 734						MCB 519		
	50	/125 Regolarna Casa	08-	MCB 734						MCB 519		
	50	/80 Regolarna Compet.	08-	MCB 669		SI	RSI			MCB 575	SI	RSI
	50	RC Caballero	95-	MCB 664						MCB 657		
	80	RC Caballero	95-	MCB 664						MCB 552		
	80	Trial	89	MCB 535		RQ				MCB 535	RQ	
	85	/125 Regolarna Compet.	08-	MCB 669		SI	RSI			MCB 575	SI	RSI
	125	Hit	94-	MCB 590		EC				MCS 962		
	125	Raider	83-	MCB 552								
	125	Trial	89	MCB 535		RQ				MCB 535	RQ	
	125	Trial	86	MCB 564						MCB 564		
	125	Trial	87	MCB 564						MCB 564		
	201	Trial	86-	MCB 564								
	205	Trial	89-	MCB 535		RQ				MCB 535	RQ	
	240	Trial	86-	MCB 564								
	241	Trial	86-	MCB 564								
	243	Trial	86-	MCB 564								
	247	Trial	90-	MCB 535		RQ				MCB 535	RQ	
	249	Trial	90-	MCB 535		RQ				MCB 535	RQ	
	250	Raider	85-	MCB 557								
	301	Trial	85-	MCB 564								
	303	Trial	87-	MCB 535		RQ				MCB 535	RQ	
	305	Trial	89-	MCB 535		RQ				MCB 535	RQ	
	307	Trial	90-	MCB 535		RQ				MCB 535	RQ	
	309	Trial	90-	MCB 535		RQ				MCB 535	RQ	
		K-R00	91-	MCB 535		RQ				MCB 535	RQ	

Flex Tech (Benzhou)

		Eco-flash 2000		MCB 822								
	25	/50/125 Fun		MCB 590		EC						
	25	/50/125 Firenze	09-	MCB 590		EC						
	25	/50/125 Piacenza	10-	MCB 590		EC						
	25	/50/125 Top Speed	09-	MCB 590		EC						
YY	50	QT		MCB 590		EC						

Flex Tech (Jinlun)

	50	Hurricane X1, X2		MCB 822								
--	----	------------------	--	----------------	--	--	--	--	--	--	--	--

Flex Tech (Benzhou)

	50	Napoli		MCB 590		EC						
	50	Speedy, TVZ		MCB 519		EC	SR					

Flex Tech (Baotian)

BT	50	QT		MCB 590		EC						
----	----	----	--	----------------	--	-----------	--	--	--	--	--	--



Garelli

	50 Big wheel		MCB 590	EC		MCB 628		
	50 Flo	00-	MCB 674					
	50 Grinta	95-	MCB 590	EC		MCS 962		
	50 Pony	93-94	MCS 962			MCS 962		
	50 Pony SR	95-	MCB 590	EC		MCS 962		
	50 Queenie	95-	MCB 590	EC		MCS 962		
	50 Sahel	91-	MCB 578			MCB 535		
PMX	50 Rally	00-	MCB 590					
PMX	50 Sport	00-	MCB 684					
	80 Sahel	91-	MCB 578			MCB 535		
	125 T-Rex	00-	MCB 684					
	323 Trial	86-	MCB 535	RQ				

Gas Gas

	50 Wild HP	04-	MCB 648 SI *	RSI		MCB 648 SI	RSI	
EC	50 Boy, Rookie	01-	MCB 770			MCB 770		
TXT	50 Boy, Rookie	01-	MCB 770			MCB 770		
MC	65	05-	MCB 770			MCB 770		
TXT	80 Rookie	02-03	MCB 770			MCB 770		
	125 4-Takt	99-	MCB 535			MCB 535		
	125 MC	95-02	MCB 648 SV	SI	RSI	MCB 672 SI	RSI	
	125 MC	03-	MCB 669 SI	RSI		MCB 575 SI	RSI	
	125 Pampera	97-03	MCB 535			MCB 535		
	125 Pampera	04-	MCB 734			MCB 770		
	125 TT	95-	MCB 648 SV	SI	RSI	MCB 672 SI	RSI	
	125 TT, MC	94	MCB 648 SV	SI	RSI	MCB 523 SI		
TXT	125	04-	MCB 766			MCB 767		
EC	125 /200	99-09	MCB 669	SI	RSI	MCB 575	SI	RSI
EC	125 /200	10-	MCB 669	SI	RSI	MCB 739 SI	RSI	
TXT	200	04-	MCB 766			MCB 767		
	240 Wild HP	04-	MCB 648 SI *	RSI		MCB 648 SI	RSI	
	250 MC	95-	MCB 648 SV	SI	RSI	MCB 672 SI	RSI	SH
	250 Pampera	97-03	MCB 535			MCB 535		
	250 Pampera	04-	MCB 734			MCB 770		
	250 TT	95-	MCB 648 SV	SI	RSI	MCB 672 SI	RSI	SH
	250 TT, MC	94	MCB 648 SV	SI	RSI	MCB 523 SI		
EC	250	00-09	MCB 669	SI	RSI	MCB 575	SI	RSI
EC	250	10-	MCB 669	SI	RSI	MCB 739 SI	RSI	
TXT	250	04-	MCB 766			MCB 767		
	280 Pampera	02-	MCB 734			MCB 770		
TXT	280	04-	MCB 766			MCB 767		
	300 Wild HP	03-	MCB 648 SI *	RSI		MCB 648 SI	RSI	
EC	300	99-09	MCB 669	SI	RSI	MCB 575	SI	RSI
EC	300	10-	MCB 669	SI	RSI	MCB 739 SI	RSI	
TXT	300	04-	MCB 766			MCB 767		
	370 Pampera	97-	MCB 535			MCB 535		
	400 Pampera	06-	MCB 669 SI	RSI		MCB 575 Si	RSI	
SM	400 fse	02-	MCB 540	SV	SRQ	CRQ	MCB 575 SI	RSI
EC	450 fse, fsr	03-09	MCB 669 SI	RSI			MCB 575 SI	RSI
EC	450	10-	MCB 669 SI	RSI			MCB 739 SI	RSI
SM	450 fse	03-06	MCB 540	SV	SRQ	CRQ	MCB 575 SI	RSI
SM	450 FSR	07-	MCB 540	SV	SRQ	CRQ	MCB 575 SI	RSI
	450 Wild HP	03-	MCB 648 SI *	RSI			MCB 648 SI	RSI
EC	515 FSR	08-09	MCB 669 SI	RSI			MCB 575 SI	RSI
EC	515 FSR	10-	MCB 669 SI	RSI			MCB 739 SI	RSI
	alle Trial Modelle	92-	MCB 535	RQ			MCB 535	RQ

Generic

	50 Epico	10-	MCB 694	EC		MCS 962		
	50 Ideo	05-	MCB 694	EC		MCS 962		
	50 Onyx	10-	MCB 674	EC		MCS 962		
SM	50 Trigger	06-	MCB 734	EC		MCB 552		
X	50 Trigger	06-	MCB 734	EC		MCB 552		
	50 Roc, Stroke	08-	MCB 694	EC		MCS 962		
	50 Toxic	07-	MCB 734	EC		MCB 674		
	50 XOR	05-	MCB 694	EC		MCS 962		
	125 Soho	06-	MCB 694	EC		MCS 968		
	125 Stroke	08-	MCB 694	EC		MCS 968		
	125 XOR	05-	MCB 694	EC		MCS 968		
	125 Zion	08-	MCB 689	EC		MCS 968		



Gilera

	50	DNA	Grimeca	C27	01-05	MCB 664	EC	SRM	MCB 596		
	50	DNA	Hengtong	C27	01-05	MCB 744	EC	SRM	MCB 596		
	50	Eaglet		503	96-	MCB 578	EC		MCB 657		
	50	Easy Moving			95-	MCB 674	EC	SR	MCS 800		
	50	GSM			00-	MCB 535	EC	SR	MCB 535	EC	SR
	50	H@K		C33	00-	MCB 535	EC	SR	MCB 535	EC	SR
	50	Ice		C30	01-	MCB 696	EC	SR	MCS 989		
	50	Purejet		C14	99-	MCB 696	EC	SR	MCB 695	EC	SR
	50	Runner			96	MCB 688	EC		MCS 989		
	50	Runner		C14	97-	MCB 696	EC	SR	MCS 984		
	50	Runner SP		C14	98-05	MCB 696	EC	SR	MCB 827	SRM	
	50	Runner PJ/SP			06-	MCB 744	EC	SRM	MCB 827	SRM	
	50	Stalker		C13	97-	MCB 674	EC	SR	MCB 827	SRM	
	50	Storm			95-	MCB 674	EC	SR	MCS 800		
	50	Surfer			00-	MCB 535	EC	SR	MCS 984		
	50	Typhoon			93-95	MCB 674	EC	SR	MCS 991		
	50	Typhoon		TPH	01-	MCB 688	EC	SR	MCS 989		
	50	Typhoon		TEC	96-00	MCB 688	EC	SR	MCS 989		
	50	Zulu		C33	01-	MCB 535	EC	SR	MCB 535	EC	SR
GSM	50	Supermotard			01-	MCB 535			MCB 535		
NRG	50				94-	MCB 674	EC	SR	MCS 800		
	70	Runner SP			98-	MCB 696	EC	SR	MCB 695	EC	SR
	80	Runner			96	MCB 688	EC	SR	MCS 989		
	80	Runner			97-	MCB 696	EC	SR	MCS 984		
	80	Typhoon			93-95	MCB 674	EC	SR	MCS 991		
	80	Typhoon			96-	MCB 688	EC	SR	MCS 989		
	125	Apache			91-	MCB 563			MCB 539		
	125	Chrono			91	MCB 572	RQ		MCB 75		
	125	Coguar		M17	99-01	MCB 557	SRM				
	125	DNA		M26	00-	MCB 664	SRM	EC	MCB 696	EC	SR
	125	DNA			01-	MCB 744	SRM	EC	MCB 696	EC	SR
	125	Stalker			97-	MCB 674	EC	SR	MCB 695	EC	SR
	125	Typhoon			93-95	MCB 674	EC	SR	MCS 991		
	125	Typhoon		M02	96-	MCB 688	EC	SR	MCS 984		
	125	Nexus i. e.			07-	MCB 744	SRM	EC	MCB 744	SRM	EC
CX	125				91	MCB 572			MCB 75		
FX	125	Runner		M07	97-98	MCB 629			MCS 994		
FX	125	Runner SP	Grimeca	M07	99-03	MCB 664	SRM	EC	MCB 827 SRM		
FX	125	Runner SP	Hengtong	M07	99-03	MCB 744	SRM	EC	MCB 827 SRM		
RC	125	Top Rally			90-	MCB 579	SI		MCB 539	SI	
SC	125				06-	MCB 780 SRM			MCB 535	EC	
ST	125	Runner			08-	MCB 744	SRM	EC	MCB 727 SRM		
VX	125	Runner	Grimeca	M24	01-	MCB 664	SRM	EC	MCB 727 SRM		
VX	125	Runner	Hengtong	M27	01-04	MCB 744	SRM	EC	MCB 727 SRM		
	180	DNA		M26	00-	MCB 664	SRM	EC	MCB 696	EC	SR
	180	Stalker			97-	MCB 674	EC	SR	MCB 827 SRM		
FXR	180	Runner		M08	97-99	MCB 629			MCS 994		
FXR	180	Runner SP	Grimeca	M08	00-	MCB 664	SRM	EC	MCB 827 SRM		
FXR	180	Runner SP	Hengtong	M08	00-	MCB 744	SRM	EC	MCB 827 SRM		
VX	180	Runner 4 T	Hengtong	M24	01-	MCB 744	SRM	EC	MCB 727 SRM		
VX	180	Runner 4T	Grimeca	M24	01-	MCB 664	SRM	EC	MCB 727 SRM		
	200	Stalker			97-	MCB 674	EC		MCB 827 SRM		
FX	200	Runner			97-00	MCB 629			MCS 994		
FX	200	Runner SP			98-	MCB 664 SRM		EC	MCB 827 SRM		
ST	200	Runner			08-	MCB 744 SRM		EC	MCB 727 SRM		
VXR	200	Runner 4 T	Grimeca	M24	01-	MCB 664 SRM		EC	MCB 727 SRM		
VXR	200	Runner 4 T	Hengtong	M24	01-	MCB 744 SRM		EC	MCB 727 SRM		
	250	Nexus i. e.			07-	MCB 744 SRM		EC	MCB 744 SRM		
	250	Oregon Quad			07-	MCB 539 SI			MCB 732 SI		
	300	Nexus i. e.			08-	MCB 744 SRM			MCB 744 SRM		
	350	Dakota, ER			89	MCB 557			MCB 75		
	500	Nexus			04-	MCB 648 SRM	*		MCB 700 SRM		
RC	500	Fouco i.e.			07-	MCB 827 SRM			MCB 744 SRM		
RC	500	Fouco i.e.	Parkingb.						MCB 832 P		
	600	Nordwest			91-	MCB 572			MCB 539	SI	
RC	600	R, Top Rally			88-	MCB 579	SI		MCB 539	SI	
XRT	600				89	MCB 557			MCB 75		
GP	800				08-	MCB 648 SRM	*		MCB 744 SRM		
GP	800		Parkingb.		08-				MCB 832 P		



Harley-Davidson									
XL	883	R Sportster	XL1	00-03	MCB 777 SV				MCB 778 SH
XL	883	C Sportster Custom	XL1	00-03	MCB 777 SV				MCB 778 SH
XL	883	C Sportster Custom		04-	MCB 753 SV				MCB 754 SH
XL	883	L Sportster Low		06-	MCB 753 SV				MCB 754 SH
XL	883	L Super Low		11-	MCB 753 SV				MCB 754 SH
XL	883	R Roadster		10-	MCB 753 SV				MCB 754 SH
XLH	883	Sportster		70-84	MCB 511				
XLH	883	Sportster		85-86	MCB 548				MCB 527
XLH	883	Sportster		87-99	MCB 548				MCB 583
XLH	883	Sportster	XL1	00-03	MCB 777 SV				MCB 778 SH
XLH	883	Sportster		04-	MCB 753 SV				MCB 754 SH
XLH	883	Sportster Iron		09-	MCB 753 SV				MCB 754 SH
XLH	883	Sportster Hugger	XL1	00-03	MCB 777 SV				MCB 778 SH
XLH	1000	Sportster		79-82	MCB 511 *				MCB 518
XLH	1000	Sportster		83-85	MCB 511 *				MCB 527
XLS	1000	Anniversary		82	MCB 511 *				MCB 527
XLS	1000	Roadster		79-82	MCB 511 *				MCB 518
XLS	1000	Sportster		83	MCB 511 *				MCB 527
XLX	1000	61		83	MCB 511 *				MCB 527
XR	1000			85	MCB 511 *				MCB 527
XLH	1100			87-88	MCB 548				MCB 583
XLH	1100	Sportster		85-86	MCB 548				MCB 527
XLX	1100			86-	MCB 548				MCB 527
VRSCA	1130	V-Rod	VR1	02-05	MCB 777 SV				MCB 778 SH
VRSCA	1130	V-Rod		06-	MCB 781 SV				MCB 781 SH
VRSCB	1130	V-Rod	VR1	04-	MCB 777 SV				MCB 778 SH
VRSCD	1130	Night Rod		06-	MCB 781 SV				MCB 781 SH
VRSCDX	1130	Night Rod Special		07-	MCB 781 SV				MCB 781 SH
VRSCR	1130	Street Rod		06-	MCB 781 SV				MCB 781 SH
FL	1200	FLH Police		75-79	MCB 97				MCB 97
FLH	1200	Anniversary		78	MCB 97				MCB 97
FLH	1200	Touring		77-78	MCB 97				MCB 97
FLHS	1200			77-80	MCB 97				MCB 97
FX	1200			74-80	MCB 511				MCB 97
FXE	1200			74-80	MCB 511				MCB 97
FXS	1200			78-79	MCB 511				MCB 97
XL	1200	N Nightster		07-	MCB 753 SV				MCB 754 SH
XL	1200	Sportster Custom	XL1	00-03	MCB 777 SV				MCB 778 SH
XL	1200	C Sportster Custom		04-	MCB 753 SV				MCB 754 SH
XL	1200	R Sportster Roadster		04-	MCB 753 SV				MCB 754 SH
XL	1200	Sportster Sport	XL1	00-03	MCB 777 SV				MCB 778 SH
XLH	1200	Sportster		93-99	MCB 548				MCB 583
XLH	1200	Sportster	XL1	00-03	MCB 777 SV *				MCB 778 SH
XR	1200	X		08-	MCB 819 SV *				MCB 754 SH
VRSCX	1250	V-Rod		07-	MCB 781 SV				MCB 781 SH
VRSCAW	1250	V-Rod		08-	MCB 781 SV				MCB 781 SH
VRSCDX	1250	Night Rod Special		08-	MCB 781 SV				MCB 781 SH
VRSCF	1250	V-Rod Muscle		09-	MCB 781 SV				MCB 781 SH
FLH	1340	80		78-80	MCB 97				MCB 97
FLH	1340	80		81	MCB 97				MCB 528
FLH	1340	Classic		82-	MCB 518				MCB 528
FLH	1340	Electra Glide		82-83	MCB 518 *				MCB 97
FLH	1340	Heritage		81	MCB 518 *				MCB 528
FLHS	1340	Electra Glide		90	MCB 548 *				MCB 580
FLHT	1340	Electra Glide		85-86	MCB 548 *				MCB 527
FLHT	1340	Electra Glide C		87-	MCB 548 *				MCB 583
FLHTC	1340	Electra Glide C		85-86	MCB 548 *				MCB 527
FLHTC	1340	Electra Glide C		90	MCB 548 *				MCB 580
FLHTC	1340	Electra Glide C	Road King	98-	MCB 548 *				MCB 580
FLHTC	1340	Ultra Classic		90	MCB 548 *				MCB 580
FLSFT	1340	Fat Boy		90	MCB 548				MCB 583
FLST	1340	Heritage Softail		86-	MCB 548				MCB 580
FLSTC	1340	Heritage S.Classic		90	MCB 548				MCB 583
FLT	1340	80		80-81	MCB 518 *				MCB 528
FLT	1340			84-85	MCB 548				MCB 528
FLT/H	1340	Series		86-87	MCB 548 *				MCB 580
FLT	1340	Series		88	MCB 548 *				MCB 580
FLT	1340	80 Classic		81	MCB 518 *				MCB 528
FLT	1340	Classic		82-83	MCB 518 *				MCB 528





→ HARLEY-DAVIDSON

FLT	1340	Tour Glide		82	MCB 518	*				MCB 528
FLTC	1340	Tour Glide Class		85-86	MCB 548					MCB 527
FLTC	1340	Tour Glide Class		90	MCB 548	*				MCB 580
FLTH	1340	Tour Glide		84	MCB 511	*				MCB 528
FXB	1340	80		80-81	MCB 511					MCB 97
FXB	1340	Sturgis		82	MCB 511	*				MCB 97
FXDB	1340	Sturgis		91-	MCB 548					MCB 583
FXDB	1340	Dyna Glide		91-	MCB 548	*				MCB 583
FXDL	1340	Dyna Low Rider		93	MCB 548					MCB 580
FXDWG	1340	Dyna Wide Glide		93	MCB 548					MCB 583
FXE	1340	80		78-91	MCB 511					MCB 97
FXE	1340			82	MCB 511					MCB 583
FXE	1340			85-86	MCB 548					MCB 527
FXE	1340	Super Glide		83	MCB 511	*				MCB 97
FXEF	1340	80 Fat Boy		79-81	MCB 511					MCB 97
FXLR	1340	Low Rider Custom		87-88	MCB 548					MCB 583
FXLR	1340	Low Rider Custom		93	MCB 548					MCB 583
FXR	1340			78-81	MCB 511					MCB 97
FXR	1340			87-88	MCB 548					MCB 583
FXR	1340	Super Glide		85-86	MCB 548					MCB 527
FXR	1340	Super Glide		90	MCB 548					MCB 583
FXRD	1340	Sport Glide GTE		85-86	MCB 548	*				MCB 527
FXRS	1340	Low Glide		82	MCB 511	*				MCB 527
FXRS	1340	Low Glide		85-86	MCB 548	*				MCB 527
FXRS	1340	Low Rider Conv.		90	MCB 548	*				MCB 583
FXRS	1340	Low Rider Sport		87-	MCB 548	*				MCB 583
FXRS	1340	Super Glide II		82-83	MCB 511	*				MCB 527
FXRT	1340	Sport Glide		85-86	MCB 548	*				MCB 527
FXRT	1340	Sport Glide		90	MCB 548	*				MCB 583
FXS	1340	80		79-81	MCB 511					MCB 97
FXS	1340	Low Rider		82	MCB 511	*				MCB 97
FXSB	1340	Low Rider		83	MCB 511	*				MCB 527
FXST	1340	Softail		84-86	MCB 548	*				MCB 527
FXSTC	1340	Softail Custom		85-86	MCB 548					MCB 527
FXSTC	1340	Softail Custom		88-	MCB 548					MCB 583
FXSTS	1340	Springer Softail		90	MCB 548					MCB 583
FXWG	1340	80		80-81	MCB 511					MCB 97
FXWG	1340			87-88	MCB 548					MCB 583
FXWG	1340	Wide Glide		82	MCB 511	*				MCB 97
FXWG	1340	Wide Glide		83	MCB 511	*				MCB 527
FXWG	1340	Wide Glide		85-86	MCB 548					MCB 527
FXDS	1450	Dyna Convertible	FD1	00-06	MCB 777 SV	*				MCB 778 SH
FXDL	1450	Dyna Low Rider	FD1	00-06	MCB 777 SV	*				MCB 778 SH
FXD	1450	Dyna Super Glide	FD1	00-03	MCB 777 SV					MCB 778 SH
FXDI	1450	Dyna Super Glide		04-06	MCB 777 SV					MCB 778 SH
FXDCI	1450	Dyna Super Glide Custom		05-06	MCB 777 SV					MCB 778 SH
FXDX	1450	Dyna Super Glide Sport	FD1	00-04	MCB 777 SV	*				MCB 778 SH
FXDXI	1450	Dyna Super Glide Sport	FD1	05-06	MCB 777 SV	*				MCB 778 SH
FXDXT	1450	Dyna Super Glide T-sport	FD1	00-03	MCB 777 SV	*				MCB 778 SH
FXDWG	1450	Dyna Wide Glide	FD1	00-06	MCB 777 SV					MCB 778 SH
FLHTC/I	1450	Electra Glide Classic	FL1	00-06	MCB 777 SV	*				MCB 778 SH
FLHT/I	1450	Electra Glide Standard	FL1	00-06	MCB 777 SV	*				MCB 778 SH
FLHTCUI	1450	Ultra Classic Electra G.	FL1	00-06	MCB 777 SV	*				MCB 778 SH
FLSTF/I	1450	Fat Boy	FS2	00-06	MCB 777 SV					MCB 778 SH
FLSTI	1450	Heritage Softail Classic	FS2	00-05	MCB 777 SV					MCB 778 SH
FLSTI	1450	Heritage Softail Classic	FS2	06	MCB 777 SV					MCB 799 SH
FLSTS/I	1450	Heritage Springer	FS2	00-03	MCB 548					MCB 778 SH
FXSTB/I	1450	Night Train	FS2	00-05	MCB 777 SV					MCB 778 SH
FXSTB/I	1450	Night Train	FS2	06	MCB 777 SV					MCB 799 SH
FLTR/I	1450	Road Glide Classic	FL1	00-06	MCB 777 SV	*				MCB 778 SH
FLHR/I	1450	Road King	FL1	00-06	MCB 777 SV	*				MCB 778 SH
FLHRCI	1450	Road King Classic	FL1	00-06	MCB 777 SV	*				MCB 778 SH
FLHRS/I	1450	Road King Custom		00-06	MCB 777 SV	*				MCB 778 SH
FLSTN/I	1450	Softail Deluxe		05-06	MCB 777 SV					MCB 778 SH
FXSTD/I	1450	Softail Deuce	FS2	00-05	MCB 777 SV					MCB 778 SH
FXSTD/I	1450	Softail Deuce	FS2	06	MCB 777 SV					MCB 799 SH
FXST/I	1450	Softail Standard	FS2	00-05	MCB 777 SV					MCB 778 SH
FXST/I	1450	Softail Standard	FS2	06	MCB 777 SV					MCB 799 SH
FXSTS/I	1450	Softail Springer	FS2	00-06	MCB 548					MCB 778 SH





→ HARLEY-DAVIDSON

FLSTSC/I	1450	Softail Springer Classic	05-06	MCB 548				MCB 778 SH
FLHXI	1450	Street Glide	06	MCB 777 SV				MCB 778 SH
FLSTC	1584	Heritage Softail Classic	07	MCB 777 SV				MCB 799 SH
FLSTC	1584	Heritage Classic	08-	MCB 813 SV				MCB 814 SH
FLHR	1584	Road King	07	MCB 777 SV *				MCB 799 SH
FLHR	1584	Road King	08-	MCB 781 SV *				MCB 781 SH
FLHRC	1584	Road King Classic	07	MCB 777 SV *				MCB 778 SH
FLHRC	1584	Road King Classic	08-	MCB 781 SV *				MCB 781 SH
FLHRS	1584	Road King Custom	07-	MCB 777 SV *				MCB 778 SH
FLHRSE	1584	Road King Screaming-Eagle	07-	MCB 777 SV *				MCB 799 SH
FLHT	1584	Electra Glide Standard	07	MCB 777 SV *				MCB 778 SH
FLHT	1584	Electra Glide Standard	08-	MCB 781 SV *				MCB 781 SH
FLHTC	1584	Electra Glide Classic	08-	MCB 781 SV *				MCB 781 SH
FLHTCI	1584	Ultra Electra Glide Classic	07	MCB 777 SV *				MCB 778 SH
FLHTCU	1584	Ultra Electra Glide Classic	08-	MCB 781 SV *				MCB 781 SH
FLHTCUSE	1584	Ultra Electra Glide S-Eagle	07-	MCB 777 SV *				MCB 799 SH
FLHTX	1584	Electra Glide Ultra Ltd	10-	MCB 781 SV *				MCB 781 SH
FLHX	1584	Street Glide	07	MCB 777 SV *				MCB 778 SH
FLHX	1584	Street Glide	08-	MCB 781 SV *				MCB 781 SH
FLSTFB	1584	Fat Boy Special	10-	MCB 813 SV				MCB 814 SH
FLSTSB	1584	Cross Bones	08-	MCB 548				MCB 814 SH
FLSTN	1584	Softail Deluxe	07	MCB 777 SV				MCB 799 SH
FLSTN	1584	Softail Deluxe	08-	MCB 813 SV				MCB 814 SH
FLSTN	1584	Softail Springer Classic	07	MCB 548				MCB 799 SH
FLTR	1584	Road Glide	08	MCB 781 SV *				MCB 781 SH
FLTRX	1584	Road Glide Custom	10-	MCB 781 SV *				MCB 781 SH
FXCW	1584	Rocker	08-	MCB 813 SV				MCB 814 SH
FXCWC	1584	Rocker C	08-	MCB 813 SV				MCB 814 SH
FXSTC	1584	Softail Custom	08-	MCB 813 SV				MCB 814 SH
FXDC	1584	Dyna Super Glide Custom	07	MCB 777 SV				MCB 778 SH
FXDC	1584	Dyna Glide Custom	08-	MCB 813 SV				MCB 814 SH
FXDL	1584	Dyna Low Rider	07	MCB 777 SV				MCB 778 SH
FXDL	1584	Dyna Low Rider	08-	MCB 813 SV				MCB 814 SH
FXDB	1584	Dyna Street Bob	07	MCB 777 SV				MCB 778 SH
FXDB	1584	Dyna Street Bob	08-	MCB 813 SV				MCB 814 SH
FXDSE	1584	Dyna Screaming Eagle	07-	MCB 777 SV				MCB 799 SH
FXDWG	1584	Dyna Wide Glide	07	MCB 777 SV				MCB 778 SH
FXDWG	1584	Dyna Wide Glide	08-	MCB 813 SV				MCB 814 SH
FLSTF	1584	Fat Boy	07	MCB 777 SV				MCB 799 SH
FLSTF	1584	Fat Boy	08-	MCB 813 SV				MCB 814 SH
FXDF	1584	Fat Bob	08-	MCB 813 SV				MCB 814 SH
FXSTBIC	1584	Night Creeper	07-	MCB 777 SV				MCB 799 SH
FXSTC	1584	Softail Custom	07	MCB 777 SV				MCB 799 SH
FXSTC	1584	Softail Custom	08-	MCB 813 SV				MCB 814 SH
FXST	1584	Softail Standard	07	MCB 777 SV				MCB 799 SH
FXST	1584	Softail Standard	08-	MCB 813 SV				MCB 814 SH
FXSTSSE	1584	Softail Springer S-Eagle	07-	MCB 548				MCB 799 SH
FXSTB	1584	Night Train	07	MCB 777 SV				MCB 799 SH
FXSTB	1584	Night Train	08-	MCB 813 SV				MCB 814 SH
FLHTCUTG1690		Tri Glide Ultra Classic Trike	09-	MCB 781 SV *				
FLHXXX	1690	Street Glide Trike	10-	MCB 781 SV *				

Hercules

	50	Gipsy, Splinter, Reggae	FE053DE	95-	MCB 674	EC	SR	
KX	50				MCB 508			
KX-5	50			87-	MCB 508 *			
RS	50			79-83	MCB 508 *			
Supra	50	GP 4		80-	MCB 517			
Ultra	50			79-83	MCB 508 *			
ZX-1	50			86-	MCB 578			
Ultra	80			81-83	MCB 508 *			
RX-9				82-83	MCB 508			
RX-9		Aircooled			MCB 508			
	280	ATV		07-	MCB 760 SI *			
	300	ATV Sport		07-	MCB 760 SI *			

Highland

	950	V2 Motard		00-	MCB 648 SI	RSI	SV	MCB 672 SI	RSI
	950	V2 Outback		99-	MCB 648 SI	RSI	SV	MCB 672 SI	RSI



HM

125 Supermotard		00-	MCB 669 SI	RSI		MCB 575 SI	RSI
250 Supermotard		00-	MCB 669 SI	RSI		MCB 575 SI	RSI

Honda

CB	50 J	CB50J	81-83	MCB 504				MCS 804
CB	50 J	CB50J	-80	MCS 804				MCS 804
CY	50	CY50	80-83	MCS 800				MCS 800
MB	50 S	AC01	80-	MCB 510	SI			MCS 804
MBX	50 SD	AC05	83-	MCB 525				MCS 804
MT	50 S	AD01	80-	MCS 804				MCS 804
MTX	50 S	AD04	83-	MCS 804				MCS 804
NB	50 M (Aero)	AB07	84-	MCS 827				MCS 813
NCZ	50	AB12	81	MCS 827				MCS 827
NH	50 Lead	AF01	94-	MCB 665	EC			MCS 813
NH	50 Lead	AF01	86-93	MCS 800				MCS 813
NH	50 Lead (Trommelbr.)	AF01	94-	MCS 800				MCS 813
NPS	50 Zoomer		01-	MCS 825				MCS 825
NS-1	50		91-	MCB 525				
NSR	50		93-	MCB 615				MCS 804
NSR	50 S	Japan	93-	MCB 525				MCB 575
NSR	50 S	AC08	89-92	MCS 525				MCS 804
PA	50 STD		86-	MCS 828				MCS 828
PK	50 DX Wallaroo	AB25	90-	MCS 825				MCS 800
PX	50 MS	AB06S	84-	MCS 828				
QR	50		93-	MCS 827				MCS 825
SA	50 Vision	AF29	88-94	MCS 825				MCS 825
SA	50 Vision	AF29	85-87	MCS 827				
SFX	50 Sport	AF37	96-	MCB 674	EC	SR		MCS 800
SGX	50 sky	AF43	97-	MCB 674	EC	SR		MCS 800
SGX	50 sky DX	AF43	00-	MCB 674	EC	SR		MCS 800
SH	50 Fifty	AF40	00-	MCB 674	EC	SR		MCS 800
SH	50 Scoopy	AF40	96-	MCB 674	EC	SR		MCS 800
SJ	50 Bali	AF32	93-99	MCB 673	EC			MCS 800
SRX	50 Shadow	AF42	98-	MCB 575 SR				MCS 800
ST	50	AB23A	96-	MCS 800				MCS 800
ST	50 Dax	ST50	78-87	MCS 800				MCS 800
ST	50 Dax	AB23	88-93	MCS 800				MCS 800
SZX	50 X8R-S, X8R-X	AF49	98-	MCB 674	EC	SR		MCB 686
XL	50	XL50	79-	MCS 804				MCS 804
XR	50 R		00-	MCS 827				MCS 827
Z	50 A	Z50A	71-79	MCS 800				MCS 800
Z	50 G	AB02	79-	MCS 800				MCS 800
Z	50 J	AE02	79-85	MCS 800				MCS 800
Z	50 R	AB02	79-80	MCS 827				MCS 827
Z	50 R	AB020	81-86	MCS 827				MCS 827
ZB	50 P	AB22	88-	MCB 589				MCS 827
ST	70 K3			MCS 800				MCS 800
CRM	75			MCB 574 SI	RSI			MCB 575 SI
CRM	75 alternativ mit Trommel			MCB 574 SI	RSI			MCS 804
NS-1	75		92-	MCB 663				MCB 575
	80 Cityfly		99-	MCB 577				
CB	80	HC03	80-	MCS 804				MCS 804
CR	80 R		86-91	MCB 554 SI				MCS 804
CR	80 R	HE04	92-02	MCB 554 SI				MCB 575 SI RSI
CR	80 R		82	MCS 804				MCS 825
CR	80 R		85	MCS 804				MCS 804
CR	80 R		83-84	MCS 825				MCS 825
CY	80	CY 80	79-	MCS 800				MCS 800
MB	80 S	HC01	80-	MCB 522				MCS 804
MBX	80 SW	HC04	83-	MCB 525				MCS 804
MBX	80 SW2	HC04	83-87	MCB 510	SI			MCS 804
MBX	80 SWD	HC04	85-	MCB 510	SI			MCS 804
MBX	80 SWD	HC04	83-84	MCB 525				MCS 804
MBX	80 SWZ	HC04	83-84	MCB 525				MCS 804
MCX	80 S	HC05	83-	MCB 522				MCS 804
MT	80 S	HD02	80-	MCS 804				MCS 804
MTX	80	HD06	82-	MCS 804				MCS 804
MTX	80 R2	HD09	87-	MCB 534	SI			MCS 804
MTX	80 RS	HD08	83-84	MCS 804				MCS 804





→ HONDA

NH	80	Lead	HF01	85-	MCB 589				MCS 813		
NH	80	Lead	HF01	83-84	MCS 800				MCS 813		
NSR	80	R		87-92	MCB 525				MCS 575		
XR	80	R		85-	MCS 855				MCS 855		
CR	85	R		03-	MCB 554 SI				MCB 575 SI		
NH	90	Yupy	AF01	90-94	MCB 575 SR				MCS 800		
SRX	90	Shadow	HF09A	98-	MCB 575 SR				MCS 800		
SCV	100	Lead	JF11	00-	MCB 534	SRM			MCS 835		
SH	100	Scoopy		96-	MCB 674	EC	SR		MCS 800		
SJ	100	Bali	HF07A	97-	MCB 673	EC			MCS 800		
XR	100	R		85-	MCS 855				MCS 855		
SCV	110	Lead		08-	MCB 685	SRM			MCS 835		
ANF	125	Innova	JC33	03-	MCB 759				MCS 800		
CA	125	Rebel	JC26	97-03	MCB 557				MCS 805		
CA	125	Rebel	JC24	95-96	MCB 689				MCS 805		
CB	125	J	CB125J	75-81	MCB 504				MCS 804		
CB	125	K6		76-	MCB 29				MCS 817		
CB	125	T	CB125T	78-79	MCB 504				MCS 817		
CB	125	T2,T	CB125T	80-81	MCB 502				MCS 817		
CB	125	TD	JC06	82-	MCB 512				MCS 817		
CBF	125			09-	MCB 759						
CBR	125	R		04-	MCB 759				MCB 738		
CG	125			04-	MCB 510						
CG	125			85-04	MCS 819				MCS 800		
CH	125	Spacy	JF03A	94-	MCB 685	SRM			MCS 819		
CH	125	Spacy	JF03A	83-84	MCS 800				MCS 800		
CLR	125	Cityfly	JD18B	99-	MCB 557	SRM			MCS 804		
CM	125	C	JC05	82-	MCS 803				MCS 817		
CR	125	R	JE01	82					MCS 819		
CR	125	R	JE01	84-85	MCB 534	SI					
CR	125	R	JE01	86	MCB 534	SI					
CR	125	R	JE01	87-94	MCB 574 SI	RSI			MCB 575 SI	RSI	
CR	125	R	JE01	95-01	MCB 669 SI	RSI			MCB 575 SI	RSI	
CR	125	R		02-	MCB 669 SI	RSI			MCB 730SI		
CRE	125			02-	MCB 669 SI	RSI			MCB 730SI		
CRM	125			90-	MCB 557				MCB 623		
FES	125	Phanteon	JF05	98-02	MCB 693 SRM				MCS 995		
FES	125	Phanteon	JF12	03-	MCB 693 SRM				MCB 585 SRM		
FES	125	S-Wing		07-	MCB 776 SRM				MCB 806 SRM		
FS	125	Sonic		03-	MCB 525						
MBX	125	RW		84	MCB 551				MCS 804		
MTX	125	RW		85-	MCB 534	SI			MCS 804		
MTX	125	RW		83-84	MCS 804				MCS 804		
NES	125	@	JF07	01-	MCB 534	SRM			MCS 805		
NH	125	D, Lead	JF01	83-87	MCS 800				MCS 800		
NH	125	Lead	JF01	86-87	MCB 589				MCS 800		
NHX	110			10-	MCB 534	SRM					
NS	125	F		86-93	MCB 557				MCS 800		
NSR	125	F, R	JC22	90-	MCB 557				MCB 623		
NX	125			89	MCB 574	SI	RSI		MCS 800		
NX	125	, Transcity	JD09	90-98	MCB 557				MCS 800		
PCX	125			10-	MCB 833						
PS	125	i		07-	MCB 685	SRM			MCS 835		
RS	125	R		88-89	MCB 571	SV			MCB 589		
RS	125	R		90	MCB 598	SV	SRQ		MCB 589		
RS	125	R		91-94	MCB 598	SV	SRQ		MCB 585	SH	
RS	125	R		95-	MCB 540 SV	SRQ	CRQ		MCB 589		
SES	125	Dylan	JF10	02-	MCB 685	SRM			MCS 835		
SH	125	i	JF09	02-'08	MCB 534	SRM			MCS 835		
SH	125	i		09-	MCB 776	SRM			MCB 806 SRM		
VT	125	C Shadow	JC29	99-00	MCB 663				MCS 805		
VT	125	C Shadow	JC31	01-	MCB 663				MCS 805		
XL	125		XL125	73-74	MCS 800				MCS 804		
XL	125		XL125	72	MCS 804				MCS 804		
XL	125	R		85-	MCB 534	SI			MCS 804		
XL	125	S		79-82	MCS 804				MCS 804		
XLR	125		JD	93-	MCB 574	SI	RSI		MCB 575	SI	RSI
XLR	125	R	JD	98-	MCB 574	SI	RSI		MCS 804		
XLV	125	Varadero	JC32	01-	MCB 663				MCB 738		





→ **HONDA**

XR	125 L		JD19	03-	MCB 669	SV		MCS 804		
CRF	150 R			07-	MCB 561 SI			MCB 730 SI	RSI	
FES	150 Phanteon		JF05	98-02	MCB 693 SRM			MCS 995		
FES	150 Phanteon		KF06	03-	MCB 693 SRM			MCB 585 SRM		
NES	150 @		KF03	01-	MCB 534	SRM		MCS 835		
NSR	150			02-	MCB 663	SRM		MCB 582	SRM	
PS	150 i			06-	MCB 685	SRM		MCS 835		
SES	150 Dylan		JF10	02-	MCB 685	SRM		MCS 835		
SH	150		KF04	02-	MCB 534	SRM		MCS 835		
SH	150 i			09-	MCB 776 SRM			MCB 806 SRM		
CM	185 T		CM185T	79	MCS 803			MCS 817		
XL	185 S		L185S	79-81	MCS 804			MCS 804		
CB	200 B		CB200	81	MCB 29			MCS 811		
CM	200 T		MC01	80-81	MCS 803			MCS 817		
MTX	200 RW		MD07	85-	MCB 534	SI		MCS 804		
MTX	200 RW		MD07	83-84	MCS 804			MCS 804		
XL	200 R		MD06	83-	MCS 804			MCS 804		
XR	200			81-83	MCS 804			MCS 804		
	250 Jazz			00-	MCB 704 SRM					
ATC	250 R			81	MCB 510 SI *					
ATC	250 R			85	MCB 534 SI *			MCB 538 SI		
ATC	250 R			85-86	MCB 534 SI *			MCB 534 SI		
ATC	250 R			82-84	MCB 554 SI *			MCB 538 SI		
CB	250 G		CB250	74-76	MCB 35			MCS 802		
CB	250 N ,ND		CB250N	79-82	MCB 55			MCS 807		
CB	250 RS		MC02	85-	MCB 534			MCS 811		
CB	250 RS		MC02	80-84	MCB 55			MCS 811		
CB	250 T2		CB250T	79-	MCB 55			MCS 807		
CB	250 Two-fifty			92-	MCB 598	SV		MCS 807		
CBF	250			04-	MCB 663			MCS 835		
CBR	250 R, RR		MC19/MC22	88-94	MCB 598	SV	SRQ	MCB 585	SH	
CBR	250 R			11-	MCB 598	SV	SRQ	MCB 585	SH	
CBR	250 R ABS			11-	MCB 776	SV				
CH	250 Spacy			85-	MCB 534	SRM		MCS 820		
CJ	250 T		CJ250T	77-78	MCB 35			MCS 802		
CL	250 S		MD04	82-	MCS 803			MCS 811		
CM	250 C		MC06	82-	MCS 803			MCS 817		
CMX	250 Rebel			98-	MCB 673			MCS 817		
CMX	250 Rebel		MC13B	96-97	MCB 689			MCS 817		
CN	250			93-	MCB 544			MCS 819		
CN	250 Helix		MF02	88-92	MCB 544			MCS 831		
CN	250 Helix-Fusion		MF02	92	MCB 544			MCS 820		
CR	250 R		ME03	81-83				MCS 819		
CR	250 R		ME03	84-85	MCB 534 SI					
CR	250 R		ME03	86	MCB 534 SI					
CR	250 R		ME03	87-94	MCB 574 SI	RSI		MCB 575 SI	RSI	
CR	250 R		ME03	95-01	MCB 669 SI	RSI		MCB 575 SI	RSI	
CR	250 R		ME03	02-04	MCB 669 SI	RSI		MCB 730 SI	RSI	
CRF	250 R			04-	MCB 669 SI	RSI		MCB 730 SI	RSI	
CRE	250			02-	MCB 669 SI	RSI		MCB 730 SI	RSI	
CRM	250 R			89-90	MCB 574 SI	RSI		MCB 601		
CRM	250 R			91-	MCB 574 SI	RSI		MCB 575 SI	RSI	
EX	250 Sporttrax			01-	MCB 561 SI *					
EX	250 Sporttrax			01-	MCB 561 SI *					
FES	250 Foresight		MF05	00-	MCB 693 SRM			MCB 585 SRM		
FES	250 Foresight	Parkingb.	MF05	00-				MCS 995		
FES	250 Foresight		MF04	98-99	MCB 693 SRM			MCS 995		
FES	250 Foresight	Parkingb.	MF04	98-99				MCS 995		
NSR	250 R			87	MCB 562 SV *	SRQ		MCB 512		
NSR	250 R			88-	MCB 593 SV *	SRQ	CRQ	MCB 585		
NSS	250 Forza			00-04	MCB 704 SRM			MCB 634 SRM		
NSS	250 Forza, ABS			05-	MCB 776 SRM			MCB 806 SRM		
NX	250		MD21	88-90	MCB 574	SI	RSI	MCS 812		
NX	250		MD25	91-95	MCB 574	SI	RSI	MCS 812		
PS	250 Ruckus			05-	MCB 776 SRM			MCS 995		
RS	250 R			91-	MCB 593 SV	SRQ	CRQ	MCB 585	SH	
RS	250 R			90-93	MCB 598 SV *	SRQ		MCB 585	SH	
RS	250 R			94-	MCB 540 SV	SRQ	CRQ	MCB 589		
VTR	250		MC15	98-	MCB 677			MCB 585	SH	





→ HONDA

XL	250	L250	73-74								MCS 804		
XL	250 R	MD11	84-85	MCB 534	SI						MCS 804		
XL	250 R	L250S	90-	MCS 803							MCS 805		
XL	250 R	MD03	82	MCS 819							MCS 812		
XL	250 RE		90-	MCB 574	SI	RSI					MCB 575	SI	
XL	250 S	L250S	79-81	MCS 803							MCS 812		
XLR	250 R		94-	MCB 669	SV	RSI	SI				MCB 575	SI	
XR	250 R		81-83								MCS 812		
XR	250 R	ME06	84-87	MCB 534	SI						MCS 804		
XR	250 R, RK	ME06	88-93	MCB 574	SI	RSI					MCB 575	SI	
XR	250 S, R	ME06	94-	MCB 669	SI	RSI					MCB 575	SI	
CB	300		09-	MCB 663									
XR	300		10-	MCB 669	SI	RSI					MCB 575	SI	
EX	300 Sporttrax		01-	MCB 561 SI *							MCB 561 SI		
SH	300 i, ABS		07-	MCB 776 SRM							MCB 806 SRM		
TRX	300 EX		93-05	MCB 561 SI *							MCB 561 SI		
ATC	350 X		85	MCB 534 SI *							MCB 538 SI		
ATC	350 X		86-	MCB 574 SI *							MCB 538 SI		
CB	350 F	CB350F	73-76	MCB 35							MCS 802		
TRX	350 G-N		86-93	MCS 823							MCS 823		
XL	350 R	ND03	85-87	MCB 534	SI						MCS 812		
XR	350 R		84-	MCB 534	SI						MCS 804		
XR	350 RD		84								MCS 804		
CB	360 G	CB360	73-76	MCB 35							MCS 802		
CJ	360 T	CJ360T	76-78	MCB 35							MCS 807		
CB	400 A	CB400N	77-81	MCB 55							MCS 807		
CB	400 F	CB400F	75-77	MCB 35							MCS 802		
CB	400 Four	CB400F	81-	MCB 512 *							MCS 807		
CB	400 Four	NC36	97-98	MCB 598 *	SV						MCB 585	SH	
CB	400 N	CB400N	82-	MCB 512 *							MCS 807		
CB	400 N	CB400N	78-81	MCB 54 *							MCS 807		
CB	400 Super Four S		97-	MCB 698 *							MCB 585		
CB	400 Twin	CB400T	82-	MCB 512							MCS 807		
CB	400 Twin	CB400T	77-81	MCB 55							MCS 807		
CB-1	400 F	NC27	89-90	MCB 598 SV	SV	SRQ					MCB 585	SH	
CBR	400 RR	NC29	89-	MCB 598 SV *	SV	SRQ					MCB 585	SH	
CM	400 T	NC01	82-	MCB 512							MCS 807		
CM	400 T	NC01	79-81	MCB 55							MCS 807		
FJS	400 Silver Wing	NF01	06-	MCB 704 SRM							MCB 764 SRM		
FJS	400 Silver Wing	Parkingb.	06-								MCB 832 P		
NSR	400 R	NC19	85-	MCB 544 *							MCB 512		
SWT	400 , C-ABS	Parkingb.	09-	MCB 776 SRM							MCB 631	SH	
SWT	400 , C-ABS	Parkingb.	09-								MCB 832 P		
TRX	400 EX		99-	MCB 561 SI *							MCB 561 SI		
VFR	400 R	NC24	-88	MCB 562 *	SV	SRQ					MCB 585	SH	
VFR	400 R	NC30	89-	MCB 593 *	SV	SRQ	CRQ				MCB 594		
XR	400 R		96-	MCB 669	SI	RSI	SV				MCB 575	SI	RSI
XR	400 Supermotard		00-	MCB 669	SI	RSI	SV				MCB 575	SI	RSI
TRX	420 Fourtrax Rancher AT		09-	MCB 561 SI *							MCB 769 SI		
XR	440 R		00-	MCB 669	SV	RSI	SI				MCB 575	SI	RSI
CB	450		73-74	MCB 32							MCS 809		
CB	450		75-77	MCB 35							MCS 809		
CB	450 N	PC14	84-85	MCB 537							MCS 807		
CB	450 N	PC14	86-	MCB 570							MCS 807		
CB	450 S	PC17	86-89	MCB 562 *							MCS 807		
CRF	450 R	PE05	02-08	MCB 669 SI	RSI						MCB 730 SI	RSI	
CRF	450 Efi		09-	MCB 669 SI	RSI						MCB 730 SI	RSI	
CRE	450	HM-Italy		MCB 669 SI	RSI						MCB 730 SI	RSI	
CRM	450	4	HM-Italy	MCB 794 SRQ		RSI					MCB 730 SI	RSI	
EX	450 Sporttrax		01-	MCB 561 SI *							MCB 561 SI		
TRX	450 R		04-	MCB 669 *	SI						MCB 769 SI		
CRE	490 F	HM-Italy	07-	MCB 669 SI	RSI						MCB 730 SI	RSI	
CB	500	CB500	70-74	MCB 35							MCS 809		
CB	500	PC26	94-96	MCB 598	SV						MCS 806		
CB	500 S	PC32	97-	MCB 671	SV						MCB 672	SH	
CB	500 T		75	MCB 35							MCS 809		
CBF	500	PC39	04-	MCB 677	SV						MCB 634	SH	
CBF	500 ABS	PC39	04-	MCB 776 SV							MCB 634	SH	
CR	500 R	PE020	84-85	MCB 534 SI									



→ HONDA

CR	500 R	PE02	86	MCB 534 SI					
CR	500 R	PE02	87-94	MCB 574 SI	RSI			MCB 575 SI	RSI
CR	500 R	PE02	95-	MCB 669 SI	RSI			MCB 575 SI	RSI
CX	500	CX 500	79-81	MCB 54 *				MCS 806	
CX	500 C	PC01	80-81	MCB 512 *				MCS 806	
CX	500 E	PC06	82-	MCB 544				MCB 544	
CX	500 TC	PC03	82-	MCB 512 *				MCB 544	
FT	500 C	PC07	82-	MCB 512				MCB 512	
GB	500 Clubmann	PC16	88-	MCB 512				MCS 821	
GL	500 D	PC02	81-85	MCB 512 *				MCS 806	
TRX	500 Fourtrax		05-	MCB 823 SI *				MCS 806	
VF	500 F	PC12	84-86	MCB 544 *				MCB 512	
VF	500 F2	PC12	84-86	MCB 544 *				MCB 512	
VT	500 C	PC08	83-86	MCB 512				MCS 807	
VT	500 E	PC11	83-	MCB 526				MCS 807	
XBR	500 S	PC15	85-88	MCB 512				MCS 821	
XL	500 R	PD02	82-	MCS 815				MCS 805	
XL	500 S	PD01	79-80	MCS 810				MCS 805	
XL	500 S	PD01	81	MCS 810				MCS 811	
XR	500 R		81-82					MCS 805	
XR	500 R	PE03	83-84	MCB 534	SI			MCS 805	
CB	550 F1,F2,K3	CB550K	-78	MCB 35				MCS 809	
CBX	550 F,F2		82-	MCB 526 *				MCB 543	
CB	600 Hornet	PC34	98-01	MCB 598 *	SV	SRQ		MCB 634	SH
CB	600 Hornet	PC36	02-06	MCB 598 *	SV	SRQ		MCB 634	SH
CB	600 Hornet	PC41	07-	MCB 598 *	SV	SRQ		MCB 784 SH	
CB	600 Hornet ABS	PC41	07-	MCB 776 SV *				MCB 634	SH
CBF	600 N, S, ABS	PC38	04-07	MCB 598 *	SV	SRQ		MCB 634	SH
CBF	600 N, S, ABS	PC43	08-	MCB 776 SV *				MCB 634	SH
CBR	600 F	PC19	87-88	MCB 562 *	SV	SRQ		MCB 512	
CBR	600 F	PC23	89-90	MCB 562 *	SV	SRQ		MCB 512	
CBR	600 F	PC25	91-92	MCB 562 *	SV	SRQ		MCB 634	SH
CBR	600 F	PC25	93-94	MCB 562 *	SV	SRQ		MCB 634	SH
CBR	600 F	PC31	95-98	MCB 598 *	SV	SRQ		MCB 634	SH
CBR	600 F	PC35	99-10	MCB 703 SV *	SRQ			MCB 634	SH
CBR	600 F		11-	MCB 598 SV *	SRQ			MCB 784 SH	
CBR	600 F ABS		11-	MCB 776 SV				MCB 784 SH	
CBR	600 RR	PC37	03-04	MCB 703 SV *	SRQ	CRQ		MCB 634	SH
CBR	600 RR	PC37	05-06	MCB 755 SV *	SRQ	CRQ	SCR	MCB 634	SH
CBR	600 RR	PC40	07-08	MCB 755 SV *	SRQ	CRQ	SCR	MCB 784 SH	
CBR	600 RR, ABS	PC40	09-	MCB 755 SV *	SRQ	CRQ	SCR	MCB 784 SH	
FJS	600 Silver Wing, ABS	PF01	01-	MCB 704 SRM				MCB 764 SRM	
FJS	600 Silver Wing	Parkingb.	01-					MCB 832 P	
SW-T	600		11-	MCB 776 SRM				MCB 764 SRM	
VT	600 C	PC21	88	MCB 571				MCS 806	
VT	600 C	PC21	94-01	MCB 598	SV			MCS 806	
VT	600 C	PC21	89-93	MCB 624	SV			MCS 806	
XL	600 LM	PD04	85-	MCB 512				MCS 805	
XL	600 R	PD03	83-87	MCB 534	SI			MCS 805	
XL	600 RM	PD04	86-	MCB 512				MCS 805	
XL	600 V Transalp	PD06	87-90	MCB 512	SV			MCS 805	
XL	600 V Transalp	PD06	91-93	MCB 624	SV			MCB 585	SH
XL	600 V Transalp	PD06	94-96	MCB 677	SV			MCB 585	SH
XL	600 V Transalp	PD10	97-01	MCB 669 *	SV			MCB 585	SH
XR	600 R	PE04	83-87	MCB 534	SI			MCS 805	
XR	600 R	PE04	88-90	MCB 574	SI	RSI		MCS 804	
XR	600 R	PE04	91-92	MCB 574	SI	RSI		MCB 575	SI
XR	600 R	PE04	93-	MCB 574	SI	RSI		MCB 575	SI
CB	650	RC03	79-81	MCB 55 *				MCS 808	
CB	650 C	RC05	80-	MCB 55				MCS 808	
CB	650 SC	RC08	83-	MCB 512 *				MCB 543	
CBX	650 E	RC13	83-	MCB 512 *				MCS 806	
CX	650 C	RC11	83-	MCB 512 *				MCS 806	
CX	650 E	RC12	83-	MCB 544 *				MCB 512	
CX	650 Turbo	RC16	83-	MCB 512 *				MCB 512	
FMX	650	RD12	04-	MCB 598	SV			MCB 585	SH
FX	650 Vigor	RD09	99-02	MCB 671	SV			MCB 672	SH
GL	650 D	RC10	83-85	MCB 544 *				MCS 806	
NT	650 V Deauville	RC47	98-00	MCB 671 *	SV			MCB 585	SH





→ HONDA

NT	650	V Deauville	RC47	01	MCB 671	*	SV			MCB 634	SH
NT	650	V Deauville	RC47	02-05	MCB 704	*	SV			MCB 705	SH
NTV	650	Revere	RC33	88-97	MCB 598		SV			MCB 585	SH
NX	650	Dominator	RD02	90-95	MCB 571		SV			MCB 585	SH
NX	650	Dominator	RD02	88-89	MCB 624		SV			MCB 585	SH
NX	650	Dominator	RD08	96-01	MCB 671		SV			MCB 672	SH
SLR	650		RD09	97-98	MCB 671		SV			MCB 672	SH
TRX	650	Rincon		03-						MCB 769 SI	
XL	650	V Transalp	RD10	99-01	MCB 669	*	SV			MCB 585	SH
XL	650	V Transalp	RD11	02-04	MCB 669	*	SV			MCB 585	SH
XR	650	L	RD062	93-97	MCB 669		SV	SI	RSI	MCB 575	SI
XR	650	R	RE01	00-	MCB 669		SV	SI	RSI	MCB 575	SI
XRV	650	Afrika Twin	RD03	88-	MCB 624		SV			MCB 585	SH
DN-01	680		RC55	08-	MCB 776 SV	*				MCB 599	SH
TRX	680	Fourtrax		06-	MCB 823 SI	*				MCB 769 SI	
TRX	680	FA6, FGA6 Rincon		06-	MCB 823 SI	*				MCB 769 SI	
NT	700	Deauville ABS	RC52	06-	MCB 776 SV	*				MCB 705	SH
NT	700	V Varadero, ABS		10-	MCB 776 SV	*				MCB 705	SH
TRX	700	Fourtrax		08-	MCB 669 SI					MCB 823 SI	
XL	700	Transalp	RD13	08-	MCB 776 SV	*				MCB 634	SH
CB	750	C	RC06	82-	MCB 537	*				MCS 808	
CB	750	C	RC06	80-81	MCB 55	*				MCS 808	
CB	750	F	CB750F	75-76	MCB 35					MCB 63	
CB	750	F	CB750G	77-78	MCB 54					MCB 63	
CB	750	F1	RC04	80-81	MCB 54	*				MCB 54	
CB	750	F2	RC04	82-	MCB 512	*				MCB 512	
CB	750	K	RC01	82-	MCB 512	*				MCS 808	
CB	750	K1-K6	CB750	71-77	MCB 32					MCS 808	
CB	750	K7	CB750K	78-	MCB 35					MCS 808	
CB	750	KZ	RC01	80-81	MCB 55	*				MCS 808	
CB	750	Seven Fifty	RC42	92-01	MCB 598	*	SV			MCB 634	SH
CBX	750	F	RC17	84-	MCB 512	*				MCB 512	
NR	750		NC40	92-	MCB 593	*	SV	SRQ		MCB 585	SH
RVF	750	R	RC45	94-97	MCB 593	*	SV	SRQ		MCB 594	
VF	750	C	RC09	82-92	MCB 512	*				MCS 806	
VF	750	C	RC43	93-99	MCB 598		SV			MCS 822	
VF	750	F	RC15	83-	MCB 512	*				MCB 512	
VF	750	S	RC07	82-	MCB 512	*				MCS 806	
VFR	750	F	RC24	86-87	MCB 571	*	SV			MCB 512	
VFR	750	F	RC24	88-89	MCB 598	*	SV	SRQ		MCB 599	SH
VFR	750	F	RC36	90-97	MCB 598	*	SV	SRQ		MCB 599	SH
VFR	750	R	RC30	88-89	MCB 593 SV	*	SRQ	CRQ		MCB 594	
VFR	750	R	RC30	90-93	MCB 593 SV	*	SRQ	CRQ		MCB 594	
VT	750	C	RC29	83-86	MCB 537					MCS 806	
VT	750	C	RC29	87-	MCB 512					MCS 822	
VT	750	D Black Widow	RC48	01-04	MCB 677		SV			MCS 822	
VT	750	C Shadow	RC44/50	97-	MCB 677		SV			MCS 806	
VT	750	C Shadow Spirit A.C.E.	RC50	07-	MCB 677		SV			MCS 806	
VT	750	C Shadow Black Sprint	RC50/53	10-	MCB 677		SV			MCS 806	
VT	750	S		11-	MCB 677		SV			MCS 806	
XLV	750	R	RD01	88-	MCB 512					MCS 821	
XRV	750	Afrika Twin	RD04	90-92	MCB 562	*	SV			MCB 585	SH
XRV	750	Afrika Twin	RD07	93-	MCB 669	*	SV			MCB 585	SH
	800	Crossrunner		11-	MCB 776 SV	*				MCB 817 SH	
PC	800	Pacific Coast	RC34	95-	MCB 598	*	SV			MCS 822	
VFR	800		RC46	98-01	MCB 704	*	SV			MCB 705	SH
VFR	800	V-TEC, ABS	RC46	02-05	MCB 704	*	SV			MCB 705	SH
VFR	800	Interceptor, ABS	RC46	06-	MCB 776 SV	*				MCB 705	SH
CB	900	F	SC01	79-81	MCB 54	*				MCB 54	
CB	900	F,F2	SC01	81-	MCB 512	*				MCB 512	
CB	900	F,F2	SC09	82-	MCB 512	*				MCB 512	
CB	900	Hornet	SC48	02-	MCB 593	*	SV	SRQ		MCB 634	SH
CBR	900	RR	SC28	92-95	MCB 593 SV	*	SRQ	CRQ		MCB 634	SH
CBR	900	RR	SC33	96-97	MCB 593 SV	*	SRQ	CRQ		MCB 634	SH
CBR	900	RR	SC33D	98-99	MCB 703 SV	*	SRQ	CRQ		MCB 634	SH
CBR	900	RR	SC44	00-01	MCB 703 SV	*	SRQ	CRQ		MCB 634	SH
CBR	954	RR Fireblade	SC50	02-03	MCB 703 SV	*	SRQ	CRQ		MCB 634	SH
CB	1000	Super Four	SC30	93-03	MCB 593 SV	*	SRQ			MCB 634	SH
CB	1000	R	SC60	08-	MCB 755 SV	*	SRQ			MCB 817 SH	





→ HONDA

CB	1000	RA (ABS)	SC60	08-	MCB 776 SV *				MCB 817 SH	
CBF	1000	F	SC58	06-	MCB 677 *	SV			MCB 634	SH
CBF	1000	F	SC64	10-	MCB 677 *	SV			MCB 634	SH
CBF	1000	ABS	SC58	06-	MCB 776 SV *				MCB 776 SH	
CBF	1000	ABS	SC64	10-	MCB 776 SV *				MCB 776 SH	
CBR	1000	F	SC21	87-88	MCB 571 *	SV			MCB 512	
CBR	1000	F	SC24	89	MCB 598 *	SV	SRQ		MCB 599	
CBR	1000	F	SC24	90-92	MCB 598 *	SV	SRQ		MCB 631	SH
CBR	1000	F, Dual CBS	SC24	93-01	MCB 658 *	SV			MCB 658	SV
CBR	1000	RR Fireblade	SC57	04-05	MCB 755 SV *	SRQ	CRQ	SCR	MCB 634	SH
CBR	1000	RR Fireblade	SC57	06-07	MCB 755 SV *	SRQ	CRQ	SCR	MCB 784 SH	
CBR	1000	RR Fireblade	SC59	08-	MCB 755 SV *	SRQ	CRQ	SCR	MCB 784 SH	
CBX	1000		CB1	79	MCB 54 *				MCB 54	
CBX	1000		SC06	81-	MCB 544 *				MCB 512	
GL	1000		GL1, GL2	78	MCB 54 *				MCB 63	
GL	1000		GL1, GL2	81-	MCB 54 *				MCB 54	
GL	1000		GL1, GL2	75-77	MCB 62 *				MCB 63	
VF	1000		SC15	84-	MCB 512 *				MCB 512	
VF	1000	F2	SC15	85-	MCB 512 *				MCB 512	
VF	1000	R	SC16	84-85	MCB 512 *	SV			MCB 545	
VF	1000	R	SC16	86-	MCB 512 *	SV			MCB 512	SH
VTR	1000	Firestorm	SC36	97-	MCB 593 SV *	SRQ			MCB 634	SH
VTR	1000	SP-1	SC45	00-01	MCB 703 SV *	SRQ	CRQ		MCB 634	SH
VTR	1000	SP-2	SC45	02-07	MCB 703 SV *	SRQ	CRQ		MCB 634	SH
XL	1000	Varadero ABS	SD02	04-	MCB 776 SV *				MCB 705	SH
XL	1000	Varadero Dual CBS	SD01	99-	MCB 704 *	SV			MCB 705	SH
CB	1100	F	SC11	83-	MCB 512 *				MCB 512	
CB	1100	R	SC05	81-	MCB 512 *				MCB 512	
CB	1100	R	SC08	82-	MCB 512 *				MCB 512	
CB	1100	X-Eleven	SC42	00-	MCB 704 *	SV			MCB 705	
CBR	1100	XX	SC35	98-	MCB 704 *	SV			MCB 705	SH
GL	1100	, D	SC02	80-81	MCB 54 *				MCB 54	
GL	1100	, D	SC02	82-83	MCB 512 *				MCB 512	
ST	1100	ABS-TCS-CBS	SC26	92-95	MCB 598 *	SV			MCB 631	SH
ST	1100	ABS-TCS-CBS	SC26	96-	MCB 692 *	SV			MCB 693	
ST	1100	Pan European	SC26	90-	MCB 598 *	SV			MCB 631	SH
VF	1100	C	SC12	83-	MCB 512 *				MCB 512	
VT	1100	C1	SC23	85-89	MCB 512 *				MCS 822	
VT	1100	C1	SC23	94	MCB 512 *	SV			MCS 822	
VT	1100	C2	SC32	95-99	MCB 598 *	SV			MCB 634	SH
VT	1100	C3	SC39	98-	MCB 598 *	SV			MCB 634	SH
GL	1200	D	SC14	84-	MCB 512 *				MCB 512	
VFR	1200	F		10-	MCB 828 SV *				MCB 817 SH	
CB	1300	F	SC40	98-00	MCB 660 SV *	SRQ			MCB 691	SH
CB	1300	F	SC40	01	MCB 703 *	SV			MCB 691	SH
CB	1300	SF, ABS		03-	MCB 703 *	SV	SRQ		MCB 634	SH
CB	1300	S, SA		05-	MCB 703 *	SV	SRQ		MCB 634	SH
CB	1300	R	SC54	02-	MCB 703 *	SV	SRQ		MCB 634	SH
CB	1300	X-4	SC38	97-	MCB 593 *	SV			MCB 691	SH
STX	1300	Pan European, ABS	SC51	02-	MCB 704 *	SV			MCB 705	SH
VT	1300	Fury ABS		10-	MCB 776 SV *				MCB 705 SH	
VT	1300	Fury		10-	MCB 598 *	SV			MCB 705	SH
VTX	1300	C, S	SC52	03-	MCB 598	SV			MCB 634	SH
GL	1500		SC22	88-97	MCB 624 *	SV			MCB 512	
GL	1500	A, I	SC22	94-97	MCB 624 *	SV			MCB 512	SH
GL	1500	SE	SC22	91-00	MCB 624 *	SV			MCB 512	SH
GL	1520	F6C Valkyrie	SC34B	97-	MCB 598 *	SV			MCB 599	SH
GL	1800	Gold Wing	SC47	01-	MCB 704 *	SV			MCB 840 SH	
VTX	1800		SC46	01-	MCB 704 *	SV			MCB 705	SH

Horex

Rebell	80	N			MCB 508					
Rebell	80	T, Sport 80 L		86-	MCB 19 *				MCB 19	
	560	E		86-	MCB 19 *				MCB 19	
	600	Columbus		87-	MCB 19 *				MCB 19	
VR6	1200			11-	MCB 683 *	SV			MCB 582	

HRD

	50	GS, Enduro		00-	MCB 629				MCB 672	
	50	Sonic 2 Supermot		00-	MCB 629					





→ HRD

50 Sonic 2 Trail	00-	MCB 629							
125 Supermotard	00-	MCB 629							
125 Trail	00-	MCB 629							

Husaberg

50 SM/WR	02-	MCB 629					MCB 535	SR	
TE 250	11-	MCB 648 SI	RSI				MCB 743 SI	RSI	
TE 300	11-	MCB 648 SI	RSI				MCB 743 SI	RSI	
350	89-93	MCB 574 SI	RSI				MCB 523 SI		
350	94	MCB 648 SI	RSI	SV	SI		MCB 523 SI		
350	95-	MCB 648 SI	RSI	SV	SI		MCB 672 SI	RSI	SH
FE 400 ,S,E	FE 99-	MCB 648 Si	RSI	SV			MCB 672 SI	RSI	
FE/FC 450	03-08	MCB 648	SV	SI	RSI		MCB 672 SI	RSI	SH
FE 450	09-	MCB 648	SV	SI	RSI		MCB 743 SI	RSI	
FS 450	03-05	MCB 602	SV	SRQ			MCB 672 SI	RSI	
FS 450	06-	MCB 793 RSI	SRQ				MCB 672 SI	RSI	
500	89-93	MCB 574 SI	RSI				MCB 523 SI		
500	94	MCB 648 SI	RSI	SV			MCB 523 SI		
500	95-	MCB 648 SI	RSI	SV			MCB 672 SI	RSI	SH
FE/FC 501 ,S,E	FE 99-04	MCB 648 SI	RSI	SV			MCB 672 SI	RSI	SH
FE/FC 550	04-08	MCB 648	SV	RSI	SI		MCB 672 SI	RSI	
FE 570	09-	MCB 648	SV	RSI	SI		MCB 743 SI	RSI	
600	89-93	MCB 574 SI	RSI				MCB 523 SI		
600	94	MCB 648 SI	RSI	SV			MCB 523 SI		
600	95-	MCB 648 SI	RSI	SV			MCB 672 SI	RSI	SH
FE/FC 600 ,S,E	FE 99-01	MCB 648 SI	RSI	SV			MCB 672 SI	RSI	SH
FE 650 e	FE 01-	MCB 648 SI	RSI	SV			MCB 672 SI	RSI	SH
FS 650 e, c	01-05	MCB 602	SV	SRQ			MCB 672 SI	RSI	
FS 650 e, c	06-	MCB 793 RSI					MCB 672 SI	RSI	
FX 650 e	01-	MCB 648	SV	RSI	SI		MCB 672 SI	RSI	

Husqvarna

50 Racing	99-	MCB 535	SR	RQ					
SM 50	10-	MCB 767					MCB 750 SI	RSI	
WRS 50	WRS 00-	MCB 535	SR	RQ			MCS 962		
CR 125	90-91	MCB 579 SI					MCB 523 SI		
CR 125	92-94	MCB 582 SI	RSI				MCB 554 SI		
CR 125	95-	MCB 648 SI	SV	RSI			MCB 672 SI	RSI	SH
CR 125	84-	MCB 75	SI						
SM 125 Supermotard	99-	MCB 648 SI	SV	RSI			MCB 672 SI	RSI	SH
SM 125 S	09-	MCB 648 SI	SV	RSI			MCB 672 SI	RSI	SH
TE 125 4 T	11-	MCB 648 SI	SV	RSI			MCB 672 SI	RSI	SH
WR 125	90-91	MCB 579	SI				MCB 523 SI		
WR 125	92-94	MCB 582 SI	RSI				MCB 554 SI		
WR 125	95-	MCB 648 SI	SV	RSI			MCB 672 SI	RSI	SH
WRE 125	94-	MCB 648 SI	SV	RSI			MCB 672 SI	RSI	SH
WXE 125	07-	MCB 629					MCB 575	SI	RSI
CR 250	84-89	MCB 75	SI						
CR 250	90-91	MCB 579 SI					MCB 523 SI		
CR 250	92-94	MCB 582 SI	RSI				MCB 554 SI		
CR 250	95-04	MCB 648 SI	SV	RSI			MCB 672 SI	RSI	SH
CR 250	05-	MCB 648 SI	SV	RSI			MCB 743 SI	RSI	
TE/TC 250	H8 02-05	MCB 648 SI	SV	RSI			MCB 672 SI	RSI	SH
TE/TC 250	06-	MCB 648 SI	SV	RSI			MCB 743 SI		
WR 250	90-91	MCB 579	SI				MCB 523 SI		
WR 250	92-94	MCB 582 SI	RSI				MCB 554 SI		
WR 250	95-05	MCB 648	SV	RSI	SI		MCB 672 SI	RSI	SH
WR 250 /300	06-	MCB 648	SV	RSI	SI		MCB 743 SI	RSI	
TE 310 4 T	10-	MCB 648	SV	RSI	SI		MCB 743 SI	RSI	
TE 350	90-92	MCB 579	SI				MCB 523 SI		
TE 350	92-94	MCB 582 SI	RSI				MCB 554 SI		
TE 350	95-	MCB 648 SI	SV	RSI			MCB 672 SI	RSI	SH
WR 360	3H 98-	MCB 648	SV	RSI	SI		MCB 672 SI	RSI	SH
TE 400	H8 01-	MCB 648	SV	RSI	SI		MCB 672 SI	RSI	SH
TE 410	06-	MCB 648	SV	RSI	SI		MCB 743 SI	RSI	
WR 400	87-88	MCB 579	SI						
CR 430	87-88	MCB 579	SI						
WR 430	87-88	MCB 579	SI						
SM 450 R	03-04	MCB 540	SV	SRQ	CRQ		MCB 672 SI	RSI	SH





→ HUSQVARNA

SM	450	R, RR (Radialcaliper)	4	06-	MCB 721 SV	SRQ	CRQ	SCR	MCB 743 SI	RSI		
TE/TC	450			H8	02-05	MCB 648	SV	RSI	SI	MCB 672 SI	RSI	SH
TE/TC	450				06-	MCB 648	SV	RSI	SI	MCB 743 SI	RSI	
SMR	449		4		11-	MCB 721 SV	SRQ	CRQ		MCB 743 SI	RSI	
TC	500				86-88	MCB 75	SI					
SM	510	R	4		05	MCB 721 SV	SRQ	CRQ	SCR	MCB 672 SI	RSI	
SM	510	R	4		06-	MCB 721 SV	SRQ	CRQ	SCR	MCB 743 SI	RSI	
TE/TC	510				88-89	MCB 579	SI					
TE/TC	510				90-91	MCB 579	SI			MCB 523 SI		
SMR	511		4		11-	MCB 721 SV	SRQ	CRQ		MCB 743 SI	RSI	
TE	511				11-	MCB 648 SI	SV	RSI		MCB 743 SI	RSI	
TE	570			H8	01-	MCB 648	SV	RSI	SI	MCB 672 SI	RSI	SH
TE/TC	610				91	MCB 579	SI			MCB 523 SI		
TE/TC	610				92-94	MCB 582 SI	RSI			MCB 554 SI		
	610	Rallye		H8	95-01	MCB 648	SV	RSI	SI	MCB 672 SI	RSI	SH
LT	610	Travelling Adventure			00-	MCB 648	SV	RSI	SI	MCB 672 SI	RSI	SH
SM	610	Supermotard S			00-06	MCB 683	SV	SRQ	CRQ	MCB 672 SI	RSI	SH
SM	610	S, IE (Radialcaliper)	4		07-	MCB 721 SV	SRQ	CRQ	SCR	MCB 743 SI	RSI	SH
TE/TC	610				98-	MCB 683	SV	SRQ	CRQ	MCB 672 SI	RSI	SH
SMR	630				06-	MCB 540	SV	SRQ	CRQ	MCB 672 SI	RSI	SH
STR	650	CRC	4		07-	MCB 721 SV	SRQ	CRQ		MCB 743 SI	RSI	SH

Hyosung

	50	Avanti			02-	MCB 519	EC	SR				
	50	Avanti	SD50		99-01	MCB 519	EC	SR		MCS 993		
	50	Super Cab	SB50		95-	MCB 519	EC	SR		MCS 993		
	50	Super Cab Plus	SB50		98-	MCB 519	EC	SR		MCS 993		
SB	50	Gamma			98-	MCB 519	EC	SR		MCS 993		
SF	50	Racing	SF50		99-	MCB 519	EC	SR		MCS 993		
	100	Super Cab			97-	MCB 519	EC	SR		MCS 993		
FX	110		FX110M		02-	MCB 519	EC	SR		MCS 993		
	125	Boomer			02-	MCB 75				MCB 822		
	125	Cruise I, II	GA125		95-	MCB 513				MCS 855		
	125	Cruise II Classic	GA125		99-	MCB 513				MCS 855		
	125	Hyper	GPS125		98-	MCB 674	EC	SR		MCS 993		
GA	125	F			00-	MCB 513				MCS 855		
GF	125		GF125		98-	MCB 513				MCS 855		
GS	125		GS125		98-	MCB 513				MCS 855		
GT	125	Naked, Comet	GT		02-	MCB 822	SV			MCB 822		
GT	125	R Supersport			04-	MCB 822	SV			MCB 822		
GV	125	Aquila	GV125		00-	MCB 822	SV			MCS 855		
RT	125	Karion			02-06	MCB 822	SV			MCS 962		
RT	125	Karion			07-	MCB 822	SV			MCB 822		
XRX	125	Offroad	RX125		99-06	MCB 822	SV					
XRX	125	Offroad			07-	MCB 822	SV			MCB 822		
GT	250	Naked, Comet			03-	MCB 822	SV			MCB 822		
GV	250	Aquila	GV250		00-	MCB 822	SV			MCS 855		
MS	250	3i			07-	MCB 582 SRM				MCB 582 SRM		
MS	250	3i				MCB 615 SRM						
TE	400				05-06	MCB 510 SI *						
TE	450				06-	MCB 510 SI *				MCB 626 SI		
GT	650	Naked			03-	MCB 822	SV			MCB 822		
GT	650	R, X, TTC			03-	MCB 822	SV			MCB 822		
GV	650	Aquila			04-05	MCB 822	SV			MCB 731		
GV	650	Aquila			06-	MCB 822	SV			MCB 822		

Italjet

	50	Dragster	DRG		98-	MCB 535	EC	SR		MCB 535	EC	SR
	50	Formula	FR 50		94-96	MCB 651	EC			MCB 696	EC	SR
	50	Formula Air	FRH1BS		99-	MCB 535	EC	SR		MCS 921		
	50	Formula L.C.	FRH		98-	MCB 535	EC	SR		MCB 535	EC	SR
	50	.it			09-	MCB 615						
	50	Jet-Set	TP		02-	MCB 735	EC			MCS 994		
	50	Rollercraft			08-	MCB 822	SV			MCB 663	EC	
	50	Torpedo, 4T	TP		99-	MCB 535	EC	SR		MCS 921		
	50	Velocifero			98-	MCB 735	EC			MCS 921		
	100	Millenium 2T	FC		01-	MCB 519	EC	SR		MCS 968		
	125	Amarcord			08-	MCB 665	EC					
	125	Dragster	DR5010		00-03	MCB 535	EC	SR		MCB 535	EC	SR
	125	Dragster	DR5010		97-99	MCB 535	EC	SR		MCS 994		





→ ITALJET

125	Formula		97-	MCB 535	EC	SR	MCB 535	EC	SR
125	Formula		94-96	MCB 651	EC	SR	MCB 696	EC	SR
125	Jack		07-	MCB 746	SRM		MCB 746	SRM	
125	Jet-Set	JK	02-	MCB 735	EC		MCS 994		
125	Jupiter	JC	02-	MCB 666	SRM		MCB 699	SRM	
125	Millenium	FC	00-	MCB 519	EC	SR	MCS 968		
125	Pit Jet		07-						
125	Torpedo	TP	99-	MCB 535	EC	SR	MCS 994		
125	Torpedo		07-	MCB 822			MCB 663		
150	Jupiter	JC	02-	MCB 666	SRM		MCB 699	SRM	
150	Torpedo		08-	MCB 822			MCB 663	SRM	EC
180	Dragster	DR5810	98-	MCB 535	EC	SR	MCB 535	EC	SR
250	Jupiter	JC	02-	MCB 666	SRM		MCB 796		
250	Dragster		07-	MCB 535	EC	SR	MCB 535	EC	SR
650	Bazooka		06-	MCB 822	SV		MCB 822		
650	Grifon		06-	MCB 822	SV		MCB 822		
900	Grifon		00-	MCB 540	SV				

Jawa

50	Mosquito		97-	MCB 674	EC	SR			
D	50		94-	MCB 676					
125	Butterfly		98-	MCB 676					
250	Enduro 593		93-	MCB 676					
280	City Enduro			MCB 676					
280	Enduro Sport			MCB 676					
350	Chopper 639-2		93-	MCB 676					
350	Sport		93-	MCB 676					
350	Style		93-	MCB 676					
TS	350 /3.30			MCB 676					
593	City Enduro			MCB 676					
593	Enduro Sport			MCB 676					
640	Sport		93-	MCB 676					
640	Style		93-	MCB 676					

Jack Fox (Benzhou)

YY	50 QT			MCB 590	EC		MCS 800		
	50 City Star, Retro Star, Formula			MCB 590	EC		MCS 800		

Jonway (Benzhou)

YY	50 /80 QT		07-	MCB 822			MCB 822		
YY	125 /150/250		07-	MCB 615	SRM		MCB 615	SRM	
YY	150 /250 T		08-	MCB 822			MCB 822		

Kawara

50	/90 Fever		90-99	MCB 590	EC				
50	/90 Stinger		90-99	MCB 590	EC				

Kawasaki

AE	50	AE050A	81-85	MCS 854			MCS 854		
AR	50	AR050A	81-	MCB 519	SR		MCS 854		
KX	60		83-99	MCS 857			MCS 857		
KX	65		00-	MCB 714 SI			MCB 561 SI		
AE	80	AE080A	81-85	MCS 854			MCS 854		
AR	80	AR080A	81-	MCB 519	SR		MCS 854		
KMX	80		87-	MCB 522					
KX	80		84-87	MCB 519 SI			MCS 857		
KX	80		88-96	MCB 519 SI			MCB 561 SI		
KX	80		97-00	MCB 697 SI	RSI		MCB 561 SI		
KX	85		01-	MCB 697 SI	RSI		MCB 561 SI		
KX	100		97-01	MCB 697 SI	RSI		MCB 561 SI		
KLX	110		02-	MCS 857			MCS 857		
KDX	125		90-	MCB 519			MCB 625 SI		
KLX	125 L		03-06	MCB 679	SI				
KLX	125 D-Tracker		10-	MCB 582	SI	RSI	MCB 510	SI	
KLX	125 CAF		10-	MCB 582	SI	RSI	MCB 510	SI	
KE	125	K1033,K1048	76-85				MCS 855		
KH	125	KH125	81	MCB 510			MCS 855		
KH	125	KH125	82-	MCB 523	SI		MCS 855		
KH	125	KH125	77-80	MCB 91					
KMX	125	MX125A	86	MCB 519	SI		MCB 523 SI		



→ KAWASAKI

KMX	125		MX125A	87-89	MCB 522								MCB 523 SI	
KMX	125		MX125B	96-98	MCB 522								MCB 523 SI	
KMX	125		MX125B	99-02	MCB 679		SI						MCB 523 SI	
KX	125			74-80									MCS 855	
KX	125			81-82	MCB 519 SI								MCS 855	
KX	125			83-85	MCB 523 SI								MCS 854	
KX	125			86	MCB 523 SI								MCB 523 SI	
KX	125			87-88	MCB 573								MCB 523 SI	
KX	125			94	MCB 574 SI		RSI						MCB 625 SI	RSI
KX	125		KX250M	95-	MCB 574 SI		RSI						MCB 575 SI	RSI
KX	125			89-93	MCB 582 SI		RSI						MCB 625 SI	RSI
ZL	125	Eliminator	BN125A	97-99	MCB 510								MCS 855	
ZL	125	Eliminator	BN125A	00-	MCB 615		SV						MCS 855	
KDX	175		DX175B	81-									MCS 855	
KE	175		KE175D	79-									MCS 861	
KDX	200			90-93	MCB 582		SI						MCB 625 SI	
KMX	200		MX200	88-90	MCB 519		SI						MCB 523 SI	
Z	200			83-	MCB 523								MCS 855	
Z	200		KZ200A	77-82	MCB 91								MCS 855	
KLF	220	A1/A14 Bayou		98-01									MCS 853	
	250	Estrella	BJ250A	92-	MCB 523								MCB 523	
	250	R, Ninja		08-	MCB 615		SV						MCB 615 SH	
EL	250	Eliminator	EL250B	88-90	MCB 532								MCS 853	
EL	250	Eliminator	EL250E	91-96	MCB 532								MCS 853	
GPZ	250		EX250C	83-84	MCB 523		*						MCS 853	
GPZ	250		EX250D	85-	MCB 523		*						MCB 532	
KH	250		KH250B	76-78	MCB 79									
KL	250		KL250A	80-82									MCS 861	
KLR	250		KL250D	85-96	MCB 523		SI						MCS 861	
KLX	250		LX250B	-92									MCS 855	
KLX	250	R	LX250E	93-	MCB 669		SV	SI	RSI				MCB 625 SI	
KLX	250	M		09-	MCB 582		SV	SI	RSI				MCB 575 SI	RSI
KR-1	250		KR250A	88	MCB 586		SV						MCB 586	
KR-1	250		KR250B2	89	MCB 586		*	SV					MCB 586	
KR-1S	250		KR250C2	90-	MCB 602		*	SV	SRQ	CRQ			MCB 586	
KX	250			82-	MCB 519 SI								MCS 855	
KX	250			83-	MCB 523 SI								MCS 855	
KX	250			86-	MCB 523 SI								MCB 523 SI	
KX	250			87-88	MCB 573								MCB 523 SI	
KX	250			89-93	MCB 582 SI		RSI						MCB 625 SI	RSI
KX	250			94	MCB 669 SI		RSI						MCB 625 SI	RSI
KX	250			95-04	MCB 669 SI		RSI						MCB 575 SI	RSI
KX-F	250	DFI		04-	MCB 669 SI		RSI						MCB 739 SI	RSI
SC	250	Epsilon		02-	MCB 706 SRM								MCB 746 SRM	
Z	250		KZ250A,C,G	80-83									MCS 853	
Z	250		KZ250A,C,G	80-83									MCS 855	
Z	250		KZ250A,C,G	81-	MCB 516								MCB 531	
Z	250		KZ250A	81-82	MCB 516								MCB 531	
Z	250		KZ250A	79-81	MCB 79								MCB 531	
Z	250	LTD	KZ250G	81-									MCS 855	
EL	252		EL250F	97-00	MCB 532								MCS 853	
EL	252		EL250F	01-	MCB 582								MCS 853	
KEF	300	B		03-	MCB 560 SI		*						MCB 561 SI	
KLF	300	B1-B13 Bayou		88-	MCB 523 SI		*						MCS 853	
KLF	300	C1-C12 Bayou	←	89-	MCB 582 SI		SV						MCS 892	
KLF	300	C1-C12 Bayou	→	89-	MCB 615 SI		SV							
KLX	300	R	LX300	97-	MCB 669		SV	SI	RSI				MCB 575 SI	RSI
GPZ	305		EX305B	84-89	MCB 523		*						MCS 853	
	400	Ninja R	←	11-	MCB 682		SV						MCB 662	SH
	400	Ninja R	→	11-	MCB 681		SV							
GPZ	400	R	KZ400J	83-84	MCB 515		*						MCB 516	
GPZ	400	R	ZX400A	85-88	MCB 523		*						MCB 532	
GPZ	400	R		89-	MCB 586		*	SV					MCB 569	SH
KH	400		S3F	76-81	MCB 79									
KLF	400	B1-B7 Bayou	←	93-99	MCB 582 SI								MCS 892	
KLF	400	B1-B7 Bayou	→	93-99	MCB 615 SI									
KLX	400	R		03-	MCB 669		SV	RSI	SI				MCB 575 SI	
KSF	400		KFX 400	03-	MCB 554 SI		*						MCB 626 SI	
KVF	400	A1, A2, B1 Prairie	VF400A	97-98	MCB 510 SI		*						MCS 892	





→ KAWASAKI

KVF	400	C1, C2 Prairie 4x4	VF400C	99-	MCB 510 SI *					MCS 892	
KVF	400	D1, D2 Prairie 2x4	VF400D	99-	MCB 510 SI *					MCS 892	
Z	400		KZ400J	81-	MCB 515 *					MCS 852	
Z	400		K4G	79-	MCB 79					MCS 852	
Z	400		KZ400J	80	MCB 79					MCS 852	
Z	400		K4	78-80	MCB 506					MCS 853	
Z	400	F	ZR400B	84-	MCB 523					MCS 853	
ZR	400		ZR400B	84	MCB 523					MCS 853	
ZXR	400		ZX400R	89-90	MCB 602 *	SV	SRQ	CRQ		MCB 531	SH
ZXR	400		ZX400L	91-01	MCB 643 *	SRQ				MCB 531	SH
Z	440		KZ440H	82-83	MCB 516					MCS 853	
Z	440		KZ440C	80-81	MCB 79					MCS 853	
Z	440	LTD	KZ440D	82-	MCB 516					MCS 853	
Z	440	LTD	KZ440A	80-81	MCB 79					MCS 853	
KFX	450			07-	MCB 757 SI	RSI				MCB 561	SI
KFX	450			07-	MCB 758 SI	RSI					
KLX	450	R		07-	MCB 669 SI	RSI				MCB 739 SI	RSI
KX-F	450			04-08	MCB 669 SI	RSI				MCB 739 SI	RSI
KX-F	450	Efi		09-	MCB 669 SI	RSI				MCB 739 SI	RSI
Z	450			84-89	MCB 532					MCS 852	
EN	500		EN500A	90-91	MCB 532					MCS 853	
EN	500		EN500B	92-96	MCB 532					MCS 852	
EN	500		EN500C	97-	MCB 532					MCS 852	
ER-5	500	Twister	ER500A/B	97-00	MCB 569	SV				MCS 853	
ER-5	500	Twister	ER500C/D	01-	MCB 682	SV				MCS 853	
GPZ	500		EX500D	95-96	MCB 523 *					MCB 523	
GPZ	500	S, American Version	EX500A	87-93	MCB 569	SV				MCS 853	
GPZ	500	S	EX500A	88-93	MCB 523 *					MCS 853	
GPZ	500	S	EX500D	94	MCB 586 *	SV				MCB 523	
GPZ	500	S	EX500DE	95-03	MCB 586 *	SV				MCB 523	
KH	500		H1F	76-79	MCB 79						
KLE	500		LE500A	91-04	MCB 569	SV				MCB 523	
KX	500			83-85	MCB 523 SI					MCS 855	
KX	500			86-	MCB 523 SI					MCB 523 SI	
KX	500			87-88	MCB 573					MCB 523 SI	
KX	500			89-93	MCB 582 SI	RSI				MCB 625 SI	RSI
KX	500			94-01	MCB 669 SI	RSI				MCB 625 SI	RSI
Z	500		KZ500B	81-83	MCB 515					MCB 516	
Z	500		KZ500B	79-80	MCB 79 *					MCB 73	
GPZ	550		ZX550A	84-89	MCB 532 *					MCB 532	
GT	550		KZ550G	83-90	MCB 523 *					MCS 852	
Z	550		KZ550B	81-82	MCB 515 *					MCB 516	
Z	550	F	KZ550B	83-84	MCB 523 *					MCS 853	
Z	550	F	KZ550B	85-	MCB 532 *					MCS 852	
Z	550	GP	KZ550D	81	MCB 515 *					MCB 516	
Z	550	GP	KZ550H	82-83	MCB 515 *					MCB 516	
Z	550	LTD	KZ550C	80-82	MCB 515					MCS 852	
ZR	550	Zephyr	KZ550A	83-90	MCB 523 *					MCS 853	
ZR	550	Zephyr	ZR550B	91-92	MCB 569 *	SV				MCB 586	
ZR	550	Zephyr	ZR550B	96-99	MCB 569 *	SV				MCB 662	SH
ZR	550	Zephyr	ZR550B	93-95	MCB 586 *	SV				MCB 662	SH
GPX	600	R	ZX600C	88-99	MCB 569 *	SV				MCB 569	SH
GPZ	600	R	ZX600A	85-89	MCB 532 *					MCB 532	
KLR	600		KL600A	84	MCB 523	SI				MCS 855	
KLR	600		KL600B	85-89	MCB 523	SI				MCS 855	
ZL	600	Eliminator	ZL600A	86-94	MCB 532					MCS 852	
ZL	600	Eliminator	ZL600B	95-97	MCB 569	SV				MCS 853	
ZX-6R	600	Ninja	ZX600F	94-95	MCB 602 SV *	SRQ	CRQ			MCB 662	SH
ZX-6R	600	Ninja	ZX600F	96-97	MCB 602 SV *	SRQ	CRQ			MCB 662	SH
ZX-6R	600	Ninja	ZX600G	98	MCB 659 SV *	SRQ	CRQ			MCB 662	SH
ZX-6R	600	Ninja	ZX600H	98-01	MCB 659 SV *	SRQ	CRQ			MCB 662	SH
ZX-6R	600	Ninja	ZX600P	07-	MCB 789 SV *	SRQ	CRQ	SCR		MCB 662	SH
ZX-6RR	600	Ninja	ZX600K	03-06	MCB 742 SV *	SRQ	CRQ	SCR		MCB 662	SH
ZZR	600	D	ZX600D	90-92	MCB 602 *	SV	SRQ	CRQ		MCB 569	SH
ZZR	600	E	ZX600E	93-04	MCB 602 *	SV	SRQ	CRQ		MCB 662	SH
ZX-6R	636	Ninja	ZX636A	02	MCB 659 SV *	SRQ	CRQ			MCB 662	SH
ZX-6R	636	Ninja	ZX636B	03-04	MCB 742 SV *	SRQ	CRQ	SCR		MCB 662	SH
ZX-6R	636	Ninja	ZX636C	05-06	MCB 742 SV *	SRQ	CRQ	SCR		MCB 662	SH



→ **KAWASAKI**

ER-6	650	F, N	→	EX650A	06-	MCB 681	SV	SRQ	MCB 662	SH		
ER-6	650	F, N	←	ER650A	06-	MCB 682	SV	SRQ				
KLE	650	Versys	←	LE650A	07-	MCB 682	SV	SRQ	MCB 662	SH		
KLE	650	Versys	→	LE650A	07-	MCB 681	SV	SRQ				
KLR	650			KL650A	87-88	MCB 573			MCB 523			
KLR	650			KL650B	89-94	MCB 569	SV		MCB 523			
KLR	650			KL650C	95-04	MCB 682	SV		MCB 523			
KLX	650			KLX650C	93-96	MCB 669	SV	SI	RSI	MCB 625 SI		
KVF	650		←	VF650A	01-	MCB 757 SI						
KVF	650		→		01-	MCB 758 SI						
KVF	650	Brute Force 4x4i	←		05-	MCB 582 SI						
KVF	650	Brute Force 4x4i	→		05-	MCB 615 SI						
W	650			EJ650A	99-05	MCB 681	SV		MCS 853			
Z	650			KZ650F	80-83	MCB 515	*		MCS 852			
Z	650			KZ650F	77-79	MCB 79	*		MCS 852			
Z	650			KZ650C	78-79	MCB 79	*		MCB 94			
Z	650			KZ650D	79-80	MCB 79	*		MCB 73			
KFX	700	V-Force	←	ZR	04-	MCB 757 SI						
KFX	700	V-Force	→	SV700A	04-	MCB 758 SI						
KSV	700	V-Force	←		04-	MCB 757 SI						
KSV	700	V-Force	→		04-	MCB 758 SI						
KVF	700	Prairie	←		04-	MCB 757 SI						
KVF	700	Prairie	→		04-	MCB 758 SI						
GPX	750			ZX750F	87-	MCB 569	*	SV	MCB 569	SH		
GPZ	750			ZX750A	83-85	MCB 532	*		MCB 532			
GPZ	750	R		ZX750G	85-	MCB 532	*		MCB 532			
GT	750			KZ750P	82-	MCB 515	*		MCB 516			
KRF	750		←		08-	MCB 582 SI						
KRF	750		→		08-	MCB 615 SI						
KVF	750	Brute Force 4x4i	←		05-	MCB 582 SI						
KVF	750	Brute Force 4x4i	→		05-	MCB 615 SI						
VN	750	A		VN750A	86-95	MCB 532			MCS 852			
Z	750			KZ750E	80-81	MCB 515	*		MCB 516			
Z	750			KZ750E	81-82	MCB 515	*		MCB 516			
Z	750			KZ750R	83-	MCB 515	*		MCB 516			
Z	750			KZ750B	76-79	MCB 79			MCB 94			
Z	750	, S	→	ZR750J	04-06	MCB 681		SV	SRQ			
Z	750	, S	←	ZR750J	04-06	MCB 682		SV	SRQ	MCB 662	SH	
Z	750	, ABS		ZR750L	07-	MCB 598	*	SV	SRQ	MCB 634	SH	
Z	750	R	4 ☐		11-	MCB 742	SV	*		MCB 634	SH	
Z	750	GP		KZ750R	82	MCB 515	*		MCB 532			
Z	750	GP		ZX750A	83-84	MCB 532	*		MCB 532			
Z	750	GT			92-	MCB 515	*		MCB 516			
Z	750	LTD		KZ750H	81-	MCB 515	*		MCS 852			
Z	750	LTD		KZ750Y	82-	MCB 515	*		MCS 852			
Z	750	LTD		KZ750K	83-	MCB 516	*		MCS 852			
Z	750	LTD		KZ750H	80	MCB 79	*		MCS 852			
ZR	750	Zephyr		ZR750C	91-95	MCB 569	*	SV	MCB 569	SH		
ZR	750	Zephyr	→	ZR750D	96-99	MCB 681		SV				
ZR	750	Zephyr	←	ZR750D	96-99	MCB 682		SV	MCB 569	SH		
ZR-7	750		→	ZR750F	99-04	MCB 681		SV	SRQ			
ZR-7	750		←	ZR750F	99-04	MCB 682		SV	SRQ	MCB 681	SH	
ZR-7S	750		→	ZR750F	01-03	MCB 681		SV	SRQ			
ZR-7S	750		←	ZR750F	01-03	MCB 682		SV	SRQ	MCB 681	SH	
ZX	750	A1, E, GP		ZX750E	84-85	MCB 532	*		MCB 532			
ZX-7R	750	Ninja		ZX750N	96-02	MCB 659	*	SV	SRQ	CRQ	MCB 531	SH
ZXR	750			ZX750H	89-90	MCB 602	*	SV	SRQ	CRQ	MCB 531	SH
ZXR	750			ZX750J	91-95	MCB 602	*	SV	SRQ	CRQ	MCB 531	SH
ZXR	750			ZX750L	91-95	MCB 602	*	SV	SRQ	CRQ	MCB 531	SH
ZXR	750	R		ZX750K	91-92	MCB 602	*	SV	SRQ	CRQ	MCB 531	SH
ZXR	750	R		ZX750M	93-95	MCB 602	*	SV	SRQ	CRQ	MCB 531	SH
ZXR	750	RR		ZX750N	96-99	MCB 660	SV	*	SRQ	CRQ	MCB 691	SH
VN	800			VN800A/B	95-99	MCB 532			MCS 852			
VN	800	Classic		VN800B	96-	MCB 682		SV	MCS 852			
VN	800	Drifter		VN800C	99-05	MCB 682		SV	MCB 681	SH		
W	800				11-	MCB 681		SV				
GPZ	900	R		ZX900A	84-89	MCB 532	*		MCB 532			
GPZ	900	R		ZX900A	90-94	MCB 602	*	SV	SRQ	CRQ	MCB 569	SH
VN	900	Custom			07-	MCB 682		SV		MCB 681	SH	





→ KAWASAKI

VN	900	Classic		06-	MCB 682	SV				MCB 681	SH
Z	900		Z1F	76-77	MCB 79	*				MCS 851	
ZX-9R	900	Ninja	ZX900B	94-95	MCB 602	*	SV	SRQ	CRQ	MCB 662	SH
ZX-9R	900	Ninja	ZX900B	96-97	MCB 659	*	SV	SRQ	CRQ	MCB 662	SH
ZX-9R	900	Ninja	ZX900C	98-99	MCB 659	*	SV	SRQ	CRQ	MCB 662	SH
ZX-9R	900	Ninja	ZX900E	00-01	MCB 659	*	SV	SRQ	CRQ	MCB 662	SH
ZX-9R	900	Ninja	ZX900F	02-03	MCB 737 SV	*	SV	SRQ		MCB 662	SH
GPZ	1000	RX	ZXT00A	86-87	MCB 532	*				MCB 532	
GTR	1000		ZGT00A	86-93	MCB 532	*				MCB 532	
GTR	1000		ZGT00A	94-	MCB 569	*	SV			MCB 532	
KLV	1000		LV1000A	04-	MCB 681		SV				
KLV	1000		LV1000A	04-	MCB 682		SV			MCB 634	
Z	1000		KZT00A	79-	MCB 515	*				MCB 73	
Z	1000		KZT00J	81-	MCB 516	*				MCB 516	
Z	1000		KZT00R	83-	MCB 516	*				MCB 516	
Z	1000		KZT00A	76-78	MCB 79	*				MCB 73	
Z	1000		KZT00H	80-	MCB 79	*				MCB 73	
Z	1000	J	KZT00E	79-80	MCB 515	*				MCB 516	
Z	1000	LTD	KZT00J	81	MCB 516	*				MCB 516	
Z	1000	MK2	KZT00A	78-80	MCB 79	*				MCB 73	
Z	1000	R	KZT00J	86-	MCB 532	*				MCB 532	
Z	1000	ST	KZT00E	79-81	MCB 505	*				MCB 73	
Z	1000	Z1R	KZT00D	78-80	MCB 79	*				MCB 73	
Z	1000		ZRT00A	03-06	MCB 737 SV	*	SV	SRQ		MCB 662	SH
Z	1000	,ABS	ZRT00B/C	07-09	MCB 789 SV	*				MCB 634	SH
Z	1000	,ABS	ZR100D	10-	MCB 752 SV	*				MCB 662	SH
ZL	1000		ZLT00A	87-88	MCB 532	*				MCB 532	
ZX-10	1000		ZXT00B	88-90	MCB 569	*	SV			MCB 569	SH
ZX-10R	1000	Ninja	ZXT00C/D	04-07	MCB 742 SV	*	SRQ	CRQ	SCR	MCB 662	SH
ZX-10R	1000	Ninja	ZXT00E	08-10	MCB 752 SV	*	SRQ	CRQ	SCR	MCB 662	SH
ZX-10R	1000	Ninja		11-	MCB 752 SV	*	SRQ	CRQ	SCR	MCB 784 SH	
GPZ	1100		ZXT10A	83-85	MCB 532	*				MCB 532	
GPZ	1100		ZXT10E	95-97	MCB 681		SV				
GPZ	1100		ZXT10E	95-97	MCB 682		SV			MCB 662	SH
GPZ	1100	ABS	ZXT10E	97-98	MCB 681		SV				
GPZ	1100	ABS	ZXT10E	97-98	MCB 682		SV			MCB 662	SH
Z	1100	GP	KZT10B	81-82	MCB 516	*				MCB 516	
Z	1100	ST	KZT10A	81-83	MCB 515	*				MCB 516	
ZR	1100	Zephyr	ZRT10A/B	91-96	MCB 602	*	SV			MCB 569	SH
ZR	1100	Zephyr	ZRT10B	97	MCB 681		SV				
ZR	1100	Zephyr	ZRT10B	97	MCB 682		SV			MCB 532	
ZRX	1100		ZRT10C	96-00	MCB 659	*	SV	SRQ	CRQ	MCB 531	SH
ZX-11	1100			93-	MCB 602	*	SV	SRQ	CRQ	MCB 569	SH
ZZR	1100	C	ZXT10C	90-92	MCB 602	*	SV	SRQ	CRQ	MCB 569	SH
ZZR	1100	D	ZXT10D	93-97	MCB 602	*	SV	SRQ	CRQ	MCB 531	SH
ZZR	1100	G	ZXT10G	98-01	MCB 602	*	SV	SRQ	CRQ	MCB 531	SH
ZRX	1200	,R,S	ZRT20A/B	01-	MCB 659	*	SV	SRQ	CRQ	MCB 531	SH
ZX-12R	1200	Ninja	ZXT20A	00-03	MCB 659 SV	*	SRQ	CRQ		MCB 531	SH
ZX-12R	1200	Ninja	ZXT20B	04-	MCB 742 SV	*	SRQ	CRQ	SCR	MCB 531	SH
ZZR	1200		ZXT20C	02-05	MCB 602	*	SV	SRQ	CRQ	MCB 531	SH
Z	1300		KZT30A	79-83	MCB 505	*				MCB 73	
Z	1300	DFI	ZGT30A	84-89	MCB 505	*				MCB 73	
ZG	1300		ZGT30A	84-89	MCB 505	*				MCB 73	
ZN	1300		KZT30AG	85-	MCB 532	*				MCB 532	
GTR	1400		ZG1400A	07-	MCB 789 SV	*				MCB 691 SH	
ZZR	1400	,ABS	ZXT40A/B/D	06-	MCB 789 SV	*				MCB 691 SH	
VN	1500		VNT50A	88-93	MCB 532					MCB 532	
VN	1500	Classic	VNT50D	96-00	MCB 682		SV			MCB 532	
VN	1500	Classic Fi	VNT50N	00-	MCB 682		SV			MCB 681	SH
VN	1500	Classic Tourer Fi	VNT50G	98-	MCB 681		SV				
VN	1500	Classic Tourer Fi	VNT50G	98-	MCB 682		SV			MCB 532	
VN	1500	Drifter	VNT50J	99-	MCB 682		SV			MCB 681	SH
VN	1500	Mean Streak	VNT50P	02-	MCB 659		SV			MCB 681	SH
VN	1500	SE	VNT50B	88-93	MCB 532					MCB 532	
VN	1500	SE	VNT50C	94-95	MCB 532					MCB 532	
VN	1600	Classic	VNT60A	03-	MCB 681		SV				
VN	1600	Classic	VNT60A	03-	MCB 682		SV			MCB 681	SH
VN	1600	Mean Streak	VNT60B	04	MCB 659	*	SV			MCB 681	SH
VN	1600	Mean Streak	VNT60B	05-	MCB 742 SV	*				MCB 681	SH



→ KAWASAKI

VN	1700	Classic, Classic Tourer	◀	09-	MCB 682	SV		MCB 681	SH
VN	1700	Classic, Classic Tourer	▶	09-	MCB 681	SV			
VN	1700	Voyager ABS		09-	MCB 602	SV	*	MCB 681	SH
VN	2000	, Classic	VNW00A	04-	MCB 602	SV	*	MCB 681	SH

Keeway

	50	Arn		10-	MCB 674	EC	SR		
	50	Focus		06-	MCB 694	EC		MCS 962	
	50	Flash		07-	MCB 519	EC	SR	MCS 962	
	50	F-Act		07-	MCB 694	EC		MCS 962	
	50	Goccia		08-	MCB 674	EC	SR		
	50	Hurricane		06-	MCB 519	EC	SR	MCS 962	
	50	Matrix V2,V3, V4		06-	MCB 694	EC		MCS 962	
	50	F-NKD Racing		07-	MCB 694	EC		MCS 962	
RY-8	50	SP, Sport Evo		07-	MCB 694	EC		MCS 962	
	90	Hurricane		06-	MCB 519	EC	SR		
	100	Partner		06-	MCB 663	EC	SRM		
	110	Partner		06-	MCB 663	EC	SRM		
	125	Arn		06-	MCB 674	EC	SR	MCS 953	
	125	Focus		06-	MCB 694	EC		MCS 953	
	125	Hacker		08-	MCB 674	EC	SR	MCB 75	
	125	Matrix		06-	MCB 694	EC		MCS 953	
	125	Outlook, Sport		07-	MCB 582	SRM		MCB 582	SRM
	125	Speed		06-	MCB 765			MCB 663	EC
	125	Superlight		07-	MCB 582				
K2	125	/150/250		07	MCB 744	EC	SRM	MCB 744	EC
	150	Arn		06-	MCB 674	EC	SR		
	150	Focus		06-	MCB 694	EC			
	150	Matrix		06-	MCB 694	EC			
	150	Speed		06-	MCB 765			MCB 663	EC
	250	Dragon Quad		07-	MCB 519 SI	*		MCB 510 SI	

Kram-it

	250	GS		97-	MCB 648 SI	RSI	SV	MCB 672 SI	RSI
	250	MX		97-	MCB 648 SI	RSI	SV	MCB 672 SI	RSI
	250	SM		97-	MCB 648 SI	RSI	SV	MCB 672 SI	RSI
	250	SMR		97-	MCB 648 SI	RSI	SV	MCB 672 SI	RSI
ER		alle Modelle			MCB 579	SI		MCB 523	

Kreidler

XL	25	Florett	SAF-1	99-	MCB 522				
	50		MF2/MF4		MCS 828			MCS 828	
	50		MP1		MCS 828			MCS 828	
	50	Florett		81-82	MCB 513				
	50	Florett	SAF	99-	MCB 519	EC	SR		
	50	Florett D, RMC		07-	MCB 615				
	50	Flory	MF20/22		MCS 828			MCS 828	
	125	Enduro		07-	MCB 689				
	125	Mustang		83-	MCB 536			MCB 75	
	125	Supermoto		07-	MCB 689				
	170	Mustang		06-	MCS 962			MCB 582 SI	
	200	Enduro		07-	MCB 689				

KTM

	50	Chrono			MCB 696	EC	SR	MCS 800	
	50	GO Edition	KTM GO 50	12/94-	MCB 578			MCS 800	
	50	GXE			MCB 553				
	50	Kross		95-	MCB 696	EC	SR	MCS 800	
	50	MLS, RLW			MCB 75	SI			
	50	PL, RS, RL			MCB 75	SI			
	50	RSL, RLW			MCB 75	SI			
ARK	50	AC/LC		97-	MCB 696	EC	SR	MCB 696	EC
ARK	50	K		97-	MCB 696	EC	SR	MCS 800	
SX	50	Pro Junior		02-	MCB 750 RSI				
SX	50	Pro Senior		02-03	MCB 750 RSI			MCS 828	
SX	50	Pro Senior		04-	MCB 750 RSI			MCB 750 RSI	
SX	60			00-	MCB 535			MCB 552	
SX	65			00-01	MCB 535			MCB 552	
SX	65			02-03	MCB 740 SI			MCB 552	
SX	65			04-	MCB 740 SI			MCB 750 SI	RSI





→ KTM

SX	85		04-10	MCB 740 SI				MCB 740 SI			
SX	85		11-	MCB 740 SI				MCB 831 SI			
	125 Duke		11-	MCB 833				MCB 672	SI	RSI	
	125 MX, Enduro		89-91	MCB 523 SI				MCB 523 SI			
	125 MX, Enduro		87	MCB 572				MCB 572			
	125 MX, Enduro		88	MCB 592				MCB 523 SI			
	125 MX, Enduro		92-93	MCB 648	RSI	SI	SV	MCB 523 SI			
	125 MX, Enduro		94-	MCB 648	RSI	SI	SV	MCB 672 SI	RSI	SH	
	125 MX, Enduro		86	MCB 75	SI			MCB 75	SI		
	125 Sting		97-	MCB 540	SV			MCB 672	SH		
EXC	125 Enduro		04-	MCB 648	RSI	SI	SV	MCB 743 SI	RSI		
EXC	125 Enduro	KTM-2T-EXC	98-03	MCB 648	RSI	SI	SV	MCB 672 SI	RSI	SH	
EXE	125 Super Enduro	KTM-2T-EXE	00-	MCB 648	RSI	SI	SV	MCB 672 SI	RSI	SH	
EXE	125 Super Moto		00-	MCB 648	RSI	SI	SV	MCB 672 SI	RSI	SH	
SX	125		04-	MCB 648 SI	RSI			MCB 743 SI	RSI		
SX	125	VBKMXH	96-03	MCB 648 SI	RSI			MCB 672 SI	RSI		
SX	125		04-	MCB 648 SI	RSI			MCB 743 SI	RSI		
SX	150		07-	MCB 648 SI	RSI			MCB 743 SI	RSI		
EXC	200 Enduro		04-	MCB 648	RSI	SI	SV	MCB 743 SI	RSI		
EXC	200 Enduro	KTM-2T-EXC	99-03	MCB 648	RSI	SI	SV	MCB 672 SI	RSI	SH	
SX	200	VBKMXK	03-04	MCB 648 SI	RSI			MCB 743 SI	RSI		
	250 MX, Enduro		89-91	MCB 523 SI				MCB 523 SI			
	250 MX, Enduro		87	MCB 572				MCB 572			
	250 MX, Enduro		88	MCB 592				MCB 523 SI			
	250 MX, Enduro		92-93	MCB 648	RSI	SI	SV	MCB 523 SI			
	250 MX, Enduro		94-	MCB 648	RSI	SI	SV	MCB 672 SI	RSI	SH	
	250 MX, Enduro		86	MCB 75	SI			MCB 75	SI		
EXC	250 Enduro	KTM-4T-EXC	04-	MCB 648	RSI	SI	SV	MCB 743 SI	RSI		
EXC	250 Enduro	KTM-2T-EXC	99-03	MCB 648	RSI	SI	SV	MCB 672 SI	RSI	SH	
EXC	250 Enduro	KTM-4T-EXC	99-03	MCB 648	RSI	SI	SV	MCB 672 SI	RSI	SH	
EXC-F	250		07-	MCB 648	RSI	SI	SV	MCB 743 SI	RSI		
SX	250	VBKMXN	96-02	MCB 648 SI	RSI			MCB 672 SI	RSI		
SX	250	VBKMXN	03-	MCB 648 SI	RSI			MCB 743 SI	RSI		
SX-F	250		06-	MCB 648 SI	RSI			MCB 743 SI	RSI		
EXC	300 Enduro		04-	MCB 648	RSI	SI	SV	MCB 743 SI	RSI		
EXC	300 Enduro		99-03	MCB 648	RSI	SI	SV	MCB 672 SI	RSI	SH	
	350 MX, Enduro		89-91	MCB 523 SI				MCB 523 SI			
	350 MX, Enduro		87	MCB 572				MCB 572			
	350 MX, Enduro		88	MCB 592				MCB 523 SI			
	350 MX, Enduro		92-93	MCB 648	RSI	SI	SV	MCB 523 SI			
	350 MX, Enduro		94-	MCB 648	RSI	SI	SV	MCB 672 SI	RSI	SH	
	350 MX, Enduro		86	MCB 75	SI			MCB 75	SI		
EXC-F	350		11-	MCB 648 SI	RSI			MCB 743 SI	RSI		
SX-F	350		11-	MCB 648 SI	RSI			MCB 743 SI	RSI		
	380 MX		98-	MCB 648	RSI	SI	SV	MCB 672 SI	RSI	SH	
EXC	380 Enduro		98-	MCB 648	RSI	SI	SV	MCB 672 SI	RSI	SH	
SX	380		96-	MCB 648 SI	RSI			MCB 672 SI	RSI	SH	
EXC	400 Racing	KTM-4T-EXC	00-03	MCB 648	RSI	SI	SV	MCB 672 SI	RSI	SH	
EXC	400 Racing		04-	MCB 648	RSI	SI	SV	MCB 743 SI	RSI		
LC4	400 Enduro		92-93	MCB 648	RSI	SI	SV	MCB 523 SI			
LC4	400 Enduro		94-	MCB 648	RSI	SI	SV	MCB 672 SI	RSI	SH	
LC4-E	400 Enduro	KTM-4T-EGS	99-	MCB 648	RSI	SI	SV	MCB 672 SI	RSI	SH	
SC	400 Super Competition	4T-SC	99-01	MCB 648	RSI	SI	SV	MCB 672 SI	RSI	SH	
SXC	400 Racing	KTM-4T-EGS	00-02	MCB 648 SI	RSI			MCB 672 SI	RSI		
	450 Rally		11-	MCB 648 SI	RSI			MCB 672 SI	RSI		
	450 Super Moto Werksreplika		04-	MCB 540	SRQ	CRQ		MCB 743 SI	RSI		
EXC	450 Racing	KTM-4T-EXC	03	MCB 648	RSI	SI	SV	MCB 672 SI	RSI	SH	
EXC	450 Racing	KTM-4T-EXC	04-	MCB 648	RSI	SI	SV	MCB 743 SI	RSI		
SX	450	VBKMXN	03-	MCB 648 SI	RSI			MCB 743 SI	RSI		
SX	450 SMR		05-06	MCB 793 RSI	SRQ			MCB 743 SI	RSI		
SX	450 ATV		08-	MCB 824 SI				MCB 825 SI			
SX	450 SMR	4 ☐	07-	MCB 794 RSI	SRQ			MCB 743 SI	RSI		
SX-F	450 Racing		07-	MCB 648 SI	RSI			MCB 743 SI	RSI		
XC	450 ATV		08-	MCB 824 SI				MCB 825 SI			
XC-F	450		08-	MCB 648 SI	RSI			MCB 743 SI	RSI		
	500 MX, Enduro		89-91	MCB 523	SI			MCB 523 SI			
	500 MX, Enduro		87	MCB 572				MCB 572			
	500 MX, Enduro		88	MCB 592				MCB 523 SI			
	500 MX, Enduro		92-93	MCB 648	RSI	SI	SV	MCB 523 SI			
	500 MX, Enduro		94-	MCB 648	RSI	SI	SV	MCB 672 SI	RSI	SH	





→ KTM

	500	MX, Enduro		86	MCB 75	SI			MCB 75	SI		
SX	505	ATV		08-	MCB 824 SI				MCB 825 SI			
SX-F	505	Racing		07-	MCB 648 SI	RSI			MCB 743 SI	RSI		
XC	505	ATV		08-	MCB 824 SI				MCB 825 SI			
XC-F	505			09-	MCB 648 SI	RSI			MCB 743 SI	RSI		
EXC	520	Racing		KTM-4T-EXC	00-02	MCB 648	RSI	SI	SV	MCB 672 SI	RSI	SH
SX	520	Racing		VBKMXM	00-02	MCB 648 SI	RSI			MCB 672 SI	RSI	
EXC	525	Racing		KTM-4T-EXC	03	MCB 648	RSI	SI	SV	MCB 672 SI	RSI	SH
EXC	525	Racing		KTM-4T-EXC	04-	MCB 648	RSI	SI	SV	MCB 743 SI	RSI	
SX	525	Racing		VBKMXM	03	MCB 648 SI	RSI			MCB 672 SI	RSI	
SX	525	Racing			04-	MCB 648 SI	RSI			MCB 743 SI	RSI	
SX	525	SMR			05	MCB 793 RSI	SRQ			MCB 743 SI	RSI	
XC	525				08-	MCB 824 SI				MCB 825 SI		
EXC	530				08-	MCB 648	RSI	SI	SV	MCB 743 SI	RSI	
SXC	540	Tiainen Replica		KTM-4T-EGS	99-00	MCB 648 SI	RSI			MCB 672 SI	RSI	
SX	560	SMR	4 ☐		06-	MCB 794 RSI	SRQ			MCB 743 SI	RSI	
LC4	600	Enduro			88-91	MCB 592				MCB 592		
LC4	600	Enduro			92-93	MCB 648	RSI	SI	SV	MCB 523 SI		
LC4	600	Enduro			94-	MCB 648	RSI	SI	SV	MCB 672 SI	RSI	SH
LC4	620	Adventure			97-01	MCB 648	RSI	SI	SV	MCB 672	SI	SH
LC4	620	Competition		KTM-4T-EGS	99-	MCB 648	RSI	SI	SV	MCB 672 SI	RSI	SH
LC4	620	Competition Super Moto		KTM-4T-EGS	00-	MCB 648	RSI	SI	SV	MCB 672 SI	RSI	SH
LC4	620	Duke			94-97	MCB 540	SV	CRQ		MCB 672 SI	RSI	SH
LC4	620	Enduro			95-	MCB 648	RSI	SI	SV	MCB 672 SI	RSI	SH
SC	620	Super Competition		4T-SC	99-	MCB 648	RSI	SI	SV	MCB 672 SI	RSI	SH
SC	620	Supermoto		4T-SC	98-	MCB 648	RSI	SI	SV	MCB 672 SI	RSI	SH
	625	SMC			05-	MCB 683	SV	SRQ	CRQ	MCB 672	SI	RSI
LC4	625	Super Competition			03-	MCB 648	RSI	SI	SV	MCB 672 SI	RSI	SH
SXC	625				03-04	MCB 648	RSI	SI	SV	MCB 672 SI	RSI	SH
LC4	640	Adventure		KTM-4T-EGS	97-	MCB 648	SV	RSI	SI	MCB 672	SI	SH
LC4	640	Duke I			98	MCB 540	SV	CRQ	SRQ	MCB 672 SI	RSI	SH
LC4	640	Duke II		KTMDKII	99-	MCB 683	SV	CRQ	SRQ	MCB 672 SI	RSI	SH
LC4	640	SM			03	MCB 540	SV	SRQ	CRQ	MCB 672	RSI	SI
LC4	640	SM			04-	MCB 683	SV	SRQ	CRQ	MCB 672	RSI	SI
LC4-E	640	Enduro		KTM-4T-EGS	99-	MCB 648	RSI	SI	SV	MCB 672 SI	RSI	SH
LC4-E	640	Supermoto		KTM-4T-EGS	99-02	MCB 648	RSI	SI	SV	MCB 672 SI	RSI	SH
	660	SMC			03	MCB 540	SV	SRQ	CRQ	MCB 672	RSI	SI
	660	SMC			04-	MCB 683	SV	SRQ	CRQ	MCB 672	RSI	SI
	660	Supermoto		4T-SC	03-06	MCB 683	SV	SRQ	CRQ	MCB 672	RSI	SH
	690	Duke	4 ☐		08-	MCB 721 SV	SRQ	CRQ		MCB 672	RSI	SH
	690	Enduro, R			08-	MCB 671 SV				MCB 672	RSI	SH
	690	SM, SMC			07-	MCB 683	SV	SRQ	CRQ	MCB 672	RSI	SH
	690	Supermoto R	4 ☐		08-	MCB 721 SV	SRQ	CRQ	SCR	MCB 672	RSI	SH
LC-8	950	Adventure		KTM LC8	02-05	MCB 671 *	SV			MCB 648 SI	RSI	SH
	950	Supermoto R	4 ☐		03-07	MCB 721 SV *	SRQ	CRQ	SCR	MCB 648 SI	RSI	SH
	950	Super Enduro R			06-	MCB 671	SV			MCB 648 SI	RSI	SH
	990	Super Duke, R	4 ☐		04-	MCB 721 SV *	SRQ	CRQ		MCB 672 SI	RSI	SV
	990	Adventure/S			06-	MCB 671 *	SV			MCB 648 SI	RSI	SH
	990	Supermoto	4 ☐		07-	MCB 721 SV	SRQ	CRQ	SCR	MCB 648 SI	RSI	SH
RC8	1190	, R			08-	MCB 792 SV *	SRQ	CRQ	SCR	MCB 700	RQ	

Kymco

	50	Agility One, MMC, RS		05-	MCB 689	EC				MCS 800		
	50	Calypso	KCZ	97-	MCB 694	EC				MCS 800		
	50	Cobra Cross	SF10	99-	MCB 665	EC				MCS 800		
	50	Cobra Racer	SF10	97-00	MCB 665	EC				MCS 800		
	50	Dink, Dink Sport	KCZ	00-	MCB 663	EC				MCS 800		
	50	Easy		01-	MCB 665	EC				MCS 800		
	50	Filly LX	SD10	97-	MCB 689	EC				MCS 800		
	50	Grand Dink		04-	MCB 663	EC				MCS 800		
	50	Heroism	KCZ/KAF	5/95-	MCB 694	EC				MCS 800		
	50	Like 2 T		09	MCB 712	SRM				MCS 800		
	50	Like 4 T		10-	MCB 689	EC				MCS 800		
	50	Manboy		97-	MCB 665	EC				MCS 800		
	50	MXu		05-	MCS 800					MCB 712		
	50	Nexxon		08-	MCB 822					MCB 822		
	50	People, People S	B1	99-	MCB 712	SRM				MCS 826		
	50	Scout	K12	95-	MCB 665	EC				MCS 800		
	50	Sento		08-	MCB 689	EC				MCS 800		
	50	Sniper		94-	MCB 665	EC				MCB 686		





→ **KYMCO**

	50	Spacer	SH10	97-	MCB 663	EC	SRM	MCS 800		
	50	Super 8		08-	MCB 712	SRM				
	50	Super-9 LC, AC	S1	00-	MCB 663	EC		MCS 800		
	50	Topboy on/off road	SF10	96-	MCB 665	EC		MCS 800		
	50	Topboy Racer/Cross	SF	97-	MCB 665	EC		MCS 800		
	50	Vitality 4 T		04-	MCB 689	EC		MCS 800		
	50	Yup	S6	01-	MCB 689	EC		MCS 800		
CX	50	Curio	KCP	5/95-	MCB 665	EC		MCS 825		
CX	50	Super	KCP	5/95-	MCB 665	EC		MCS 825		
DJ	50			94-	MCS 800			MCS 825		
GT	50	Yager	SH10	01-	MCB 663	EC		MCS 800		
K12	50			95-	MCB 665	EC		MCS 800		
KB	50	Scout	KB	95-	MCB 665	EC		MCS 800		
MXER	50			03-	MCS 800			MCB 712		
ZX	50	Fever	KCA	5/95-	MCB 665	EC		MCS 825		
ZX	50	Super Fever	SC10	02-	MCB 665	EC		MCS 825		
	90	Manboy		97-	MCB 665	EC		MCS 800		
	100	Cobra Racer	SF10	98-	MCB 689	EC		MCS 800		
	100	Topboy on/off road	SF10	97-	MCB 665	EC		MCS 800		
KB	100	Scout		95-	MCB 665	EC		MCS 800		
	125	Agility One		05-	MCB 689	EC		MCS 800		
	125	Agility MMC		09-	MCB 712	SRM		MCS 800		
	125	Agility City		08-	MCB 712	SRM		MCB 663	SRM	EC
	125	Calypso	KAF	99-	MCB 694	EC		MCS 800		
	125	Dink	SH30/S3	96-99	MCB 663	SRM	EC	MCB 663	SRM	EC
	125	Downtown i		10-	MCB 598	SRM		MCB 830		
	125	Grand Dink	S4	01-	MCB 663	SRM	EC	MCB 663	SRM	EC
	125	Heroism	KCZ/KAF	5/95-	MCB 694	EC		MCS 800		
	125	Hipster		01-	MCB 663	SRM	EC	MCS 821		
	125	Jetix		08-	MCB 525					
	125	Like		09	MCB 712	SRM		MCB 663	SRM	EC
	125	Like		10-	MCB 582	SRM		MCB 663	SRM	EC
	125	Movie XL	S5	97-	MCB 689			MCS 826		
	125	Nexxon		08-	MCB 822			MCB 822		
	125	New Dink		08-	MCB 663	SRM	EC	MCB 663	SRM	EC
	125	People S	rear drum	01-	MCB 712	SRM		MCS 826		
	125	People S	rear disc	07-	MCB 712	SRM		MCB 821	SRM	
GT	125	Yager	SH	01-	MCB 663	SRM	EC	MCB 663	SRM	EC
	125	Pulsar	M2	01-	MCB 525			MCS 800		
	125	Quannon, Naked		07-	MCB 663			MCB 663		
	125	Spacer, LC		97-	MCB 663	SRM	EC	MCS 800		
	125	Stryker on/off	AF	01-	MCB 582	SRM		MCS 800		
	125	Super Dink		10-	MCB 830	SRM		MCB 830	SRM	
	125	Super-8		08-	MCB 712	SRM		MCS 826		
	125	Super-9		00-	MCB 665	EC		MCB 712	SRM	
	125	Vivio		00-	MCB 689			MCS 800		
	125	Zing	RF25	96-	MCB 663			MCS 817		
	125	Zing II			MCB 663			MCS 817		
MXER	125	/150		03-	MCS 800			MCB 712		
	150	Heroism	KBF	5/95-	MCB 694	EC		MCB 686		
	150	Hipster		01-	MCB 663			MCS 821		
	150	Movie, XL New C		97-	MCB 689	EC		MCS 826		
	150	MXU		05-	MCS 800			MCB 712		
	150	People		01-	MCB 712	SRM		MCS 826		
	150	Spacer		97-	MCB 663	SRM	EC	MCB 663	SRM	EC
	150	Straight		08-	MCB 822			MCB 822		
	150	Vivio		00-	MCB 582	SRM		MCS 826		
	150	Zing		96-	MCB 663			MCS 817		
	200	Downtown		10-	MCB 598			MCB 830		
	200	Like i.		09	MCB 712	SRM		MCB 663	SRM	EC
	200	Like i.		10-	MCB 582	SRM		MCB 663	SRM	EC
	200	New Dink i.		08-	MCB 663	SRM	EC	MCB 663	SRM	EC
	200	People		05-06	MCB 712	SRM		MCS 826		
	200	People S i.		07-	MCB 712	SRM		MCB 821	SRM	
GT	200	Yager i.		04-	MCB 663	SRM		MCB 663	SRM	
	250	Dink		00-	MCB 663	SRM		MCB 663	SRM	
	250	Grand Dink	4 ☐ S7	00-	MCB 732	SRM		MCB 733	SRM	
	250	MXU		04-	MCB 760	SI *		MCB 732		
	250	Super-9		00-	MCB 665			MCB 712	SRM	
	250	Venox		01-	MCB 598	SRM		MCB 598	SRM	





→ KYMCO

KXR	250		04-	MCB 760 SI *					MCB 732	SI
	250 Urban Quad		06-	MCB 769 SI					MCB 769 SI	
	250 People		03-06	MCB 663 SRM					MCB 663 SRM	
	250 People	◀	07-	MCB 582 SRM					MCB 821 SRM	
	250 People	▶	07-	MCB 615 SRM						
	250 Xciting		04-05	MCB 598 SRM					MCB 598 SRM	
	250 Xciting		06-	MCB 598 SRM					MCB 821 SRM	
	300 Downtown i, ABS		10-	MCB 598 SRM					MCB 830 SRM	
	300 People S i	◀	08-	MCB 582 SRM					MCB 821 SRM	
	300 People S i	▶	08-	MCB 615 SRM						
	300 Maxxer		06-	MCB 760 SI *					MCB 732	
	300 MXU		05-	MCB 760 SI *					MCB 760 SI	
	300 Xciting i R		08-	MCB 598 SRM *					MCB 821 SRM	
	400 Maxxer		09-	MCB 773 SI *					MCB 773 SI	
	400 Maxxer	Parkingb.	09-						MCB 832 P	
	400 MXU		08-	MCB 760 SI *					MCB 760 SI	
	400 MXU	Parkingb.	08-						MCB 832 P	
	500 MXU		05-	MCB 760 SI *					MCB 760 SI	
UXV	500		08-	MCB 760 SI *					MCB 760 SI	
	500 Xciting		05-	MCB 598 SRM					MCB 598 SRM	
	500 Xciting i evo ABS		09-	MCB 598 SRM					MCB 598 SRM	
	700 Myroad		09-	MCB 598 SRM					MCB 598 SRM	

Laverda

	50 Quasar		04-	MCS 832					MCS 805	
	100 Quasar		04-	MCS 832					MCS 805	
	125 /150/250 Phoenix		01-04						MCB 712	
HP	125 Quasar		04-						MCB 763 SI	
HP	180 Quasar		04-						MCB 763 SI	
	350 Alpino			MCB 75 *					MCB 75	
	350 PF			MCB 75 *					MCB 75	
	350 RS			MCB 75 *					MCB 75	
GS	350 Lesmo		86	MCB 75 *					MCB 75	
	400 Quasar 4x4		04-	MCB 763 SI *					MCB 763 SI	
	500 Alpino S		77-	MCB 75 *					MCB 19	
	500 Quasar 4x4		04-	MCB 763 SI *					MCB 763 SI	
	500 SFC			MCB 19 *					MCB 19	
	600 SF2, SF3		74-78	MCB 19 *						
	600 SFC		86	MCB 19 *					MCB 19	
OR	600 Atlas		86	MCB 563					MCB 75	
	650 Formula		95-	MCB 540 *	SV				MCB 75	RQ
	650 Ghost		96-	MCB 540 *	SV				MCB 75	RQ
	650 Legend		96-	MCB 540 *	SV				MCB 75	RQ
	650 Lynx		00-	MCB 540 *	SV				MCB 75	RQ
	650 Sport		95-	MCB 540 *	SV				MCB 75	RQ
	650 Strike		96-	MCB 540 *	SV				MCB 75	RQ
	668 Ghost	ZLVSPA	96-	MCB 540 *	SV				MCB 75	RQ
	668 Strike		96-	MCB 540 *	SV				MCB 75	RQ
	750 Cup		98-	MCB 540 *	SV				MCB 75	RQ
	750 Diamante	ZLVSPA	98-	MCB 540 *	SV				MCB 75	RQ
	750 S Formula		98-	MCB 540 *	SV				MCB 75	RQ
	750 S, S Carenata		98-	MCB 540 *	SV				MCB 75	RQ
	750 Sport, SS Supersport		99-	MCB 540 *	SV	SRQ	CRQ		MCB 75	RQ
	750 Strike		98-	MCB 540 *	SV				MCB 75	RQ
	750 T8		98-	MCB 540 *	SV				MCB 75	RQ
TTS	800		99-	MCB 540 *	SV	SRQ	CRQ		MCB 701	
	1000		78-86	MCB 19 *					MCB 19	
	1000 Executive		83-86	MCB 19 *					MCB 19	
	1000 Jota		76-	MCB 19 *					MCB 19	
	1000 RGA-Jota		86	MCB 19 *					MCB 19	
	1000 RGS		83-86	MCB 19 *					MCB 19	
	1000 SFC		85	MCB 19 *					MCB 19	
	1000 TGA		83-86	MCB 19 *					MCB 19	

Lifan

LF	50 Ogy (Aero 50)			MCB 590	EC				MCS 800	
----	------------------	--	--	----------------	-----------	--	--	--	----------------	--

Linhai

LH	50 Police		07-	MCB 539						
	125 Eggy		07-	MCB 539						



LML-Vespa

Star	125 Deluxe			MCB 695	EC	SR		MCS 980		
NV	150		95-	MCS 980				MCS 980		
T5	150		95-	MCS 980				MCS 980		
NV	200		95-	MCS 980				MCS 980		
T5	200		95-	MCS 980				MCS 980		

Maico

	250 Motocross/Enduro		99-	MCB 648 SI	RSI			MCB 672 SI	RSI	
	500 Motocross/Enduro		99-	MCB 648 SI	RSI			MCB 672 SI	RSI	
	500 Supermotard		99-	MCB 648 SI	RSI			MCB 672 SI	RSI	
	Alle Modelle		86-	MCB 550				MCB 550		

Malaguti

	50 Ciak	52	00-	MCB 674	EC	SR		MCS 800		
	50 Ciak Twin Disk	52	02-	MCB 674	EC	SR		MCB 674	EC	SR
	50 CX		85-	MCB 564	SR					
	50 Enduro		85-	MCB 75	SI					
	50 Fifty Full		85-	MCB 564	SR					
	50 Fifty Mistral		90-	MCB 564	SR					
	50 Raid		91-	MCB 564	SR			MCS 800		
	50 Top		85-	MCB 564	SR					
	50 Yesterday	45	97-	MCB 674	EC	SR		MCS 800		
Dune	50 ES		89	MCB 75	SI					
EL	50 Crosser	43	95-97	MCB 564	SR					
EL	50 Crosser	43	98-	MCB 674	EC	SR				
F-10	50 Jetline		92-93	MCB 517				MCS 800		
F-10	50 Jetline		94-	MCB 696	EC	SR		MCS 800		
F-10	50 WAP	48	03-	MCB 674	EC	SR		MCS 800		
F-10	50 Tribal		08-	MCB 674	EC	SR				
F-12	50 Phantom	62	94-97	MCB 564	SR			MCS 800		
F-12	50 Phantom		98-	MCB 578				MCB 674	EC	SR
F-12 R	50 Phantom A.C.	62	02-	MCB 674	EC	SR		MCS 800		
F-12 R	50 Phantom L.C. dd	62	00-	MCB 674	EC	SR		MCB 674	EC	SR
F-15	50 Firefox		96-98	MCB 578				MCS 800		
F-15	50 Firefox		98-	MCB 578				MCB 674	EC	SR
F-15	50 Firefox L.C.	44	01-	MCB 674	EC	SR		MCB 674	EC	SR
F-15	50 Mechatronic		03-	MCB 674	EC	SR		MCB 674	EC	SR
MDX	50		86-	MCB 522						
MEX	50		86-	MCB 517						
MFX	50		86-	MCB 517						
MRX	50		89	MCB 75	SI					
NKD	50 Drakon		05-	MCB 700				MCB 535		
RST	50		90	MCB 75				MCB 75		
SL	50 Centro	36	94-96	MCB 578				MCS 800		
SL	50 Centro	ZJM42	97-	MCB 674	EC	SR		MCS 800		
	50 Centro		08-	MCB 519	EC	SR		MCS 994		
XL	50 Sport		83-	MCB 508						
25, 40	80 Chopper Fifty		83-	MCB 508						
F-12	100 Phantom A.C.	50	00-	MCB 674	EC	SR		MCB 674	EC	SR
	125 Blog ie		09-	MCB 582	SRM			MCB 539		
	125 Centro i.e.		08-	MCB 582	SRM			MCB 539		
	125 Ciak, Ciak Master	59	02-	MCB 674	EC	SR		MCS 800		
	125 Madison	53	99-	MCB 664	EC	SR		MCB 710	SRM	EC
	125 Madison 3		08-	MCB 671				MCB 710	SRM	EC
F-18	125 Warrior	57	00-03	MCB 674	EC	SR		MCB 710	SRM	EC
MFX	125 Runner		86-	MCB 508						
MFX	125 Runner		87-	MCB 557						
F-18	150 Warrior		00-03	MCB 696	EC	SR		MCB 696	EC	SR
	160 Blog ie		09-	MCB 582 SRM				MCB 539		
	160 Centro i.e.		08-	MCB 582 SRM				MCB 539		
	200 Madison		03-	MCB 664 SRM				MCB 710 SRM		
	250 Madison	54	00-03	MCB 726 SRM				MCB 710 SRM		
	250 Madison 3 i.e.		08-	MCB 671				MCB 710 SRM		
	250 Password i.e.		06-	MCB 734				MCB 710 SRM		
K	400 Madison	61	01-	MCB 726 SRM				MCB 710 SRM		
MGX	425 Ronco		87-	MCB 517						
MGX	450 Ronco		87-	MCB 564						
GT	500 Spidermax		04-	MCB 557 SRM				MCB 700 SRM		
RS	500 Spidermax		09-	MCB 557 SRM				MCB 700 SRM		



Malanca

GTI	80			MCB 552	*				MCB 552
	125 Mark		85-	MCB 75					
E2	125 Sport			MCB 552	*				MCB 552
GTI	125			MCB 552	*				MCB 552

Massey Ferguson

MF	250 2WD/4WD		04-	MCB 763 SI	*				MCB 763 SI
MF	300 2WD/4WD		04-	MCB 763 SI	*				MCB 763 SI
MF	400 4WD		04-	MCB 763 SI	*				MCB 763 SI
MF	500 4WD TBX Auto		04-	MCB 763 SI	*				MCB 763 SI

MBK

	50 X-Power		04-	MCB 734		EC			MCB 539
CS	50 Mach G AC/LC	SA22	02-	MCB 644		EC			MCS 962
CV	50 Evolis		93-	MCB 590		EC			MCS 962
CV	50 Evolis		92	MCB 644		EC			MCS 962
CW	50 alle Modelle		90-96	MCS 956					MCS 956
CW	50 Booster Next Generation	4VA	96-	MCB 644		EC			MCS 962
CW	50 Booster Road		94-95	MCB 644		EC			MCS 962
CW	50 Booster Rocket		95-	MCB 644		EC			MCS 962
CW	50 Booster Spirit	SA05	00-	MCB 674		EC	SR		MCS 962
CW	50 Booster Track	4VA	96-	MCB 644		EC			MCS 956
CW	50 Fizz		94-	MCB 644		EC			MCS 962
CY	50 Forte		96-	MCB 644		EC			MCS 962
EW	50 Stunt	SA09	00-	MCB 701		EC	SR		MCS 962
YH	50 Flipper	SA03	99-	MCB 674		EC	SR		MCS 956
YN	50 Ovetto	5AD	96-	MCB 644		EC			MCS 962
YP	50 Nitro	5BR	97-00	MCB 644		EC			MCB 701 EC SR
YP	50 Nitro	SA14	01-	MCB 644		EC			MCB 701 EC SR
CV	80 Evolis		94-	MCB 590		EC			MCS 962
YN	100 Ovetto	SB04	00-	MCB 674		EC	SR		MCS 968
YP	100 Nitro	SB05	00-	MCB 674		EC	SR		MCS 968
YW	100 Booster	SB02	01-	MCB 590		EC			MCS 968
XC	125 Flame R/F	SE03	96-04	MCB 539					MCS 962
NXC	125 Flame		05-09	MCB 774					MCS 962
NXC	125 Flame		10-	MCB 839					MCS 962
XN	125 Doodo		01-03	MCB 674		EC	SR		MCS 968
XQ	125 Thunder	SE05	01-	MCB 648		SRM			MCB 700 SRM
XP	125 Skycruiser		06-	MCB 648		SRM			MCB 700 SRM
YP	125 Skyliner		96-00	MCB 648		SRM			MCS 968
YP	125 Skyliner	SE06	01-	MCB 648		SRM			MCB 700 SRM
YW	125 Z X-over		10-	MCB 835					
	150 Skyliner		99-00	MCB 666		SRM			MCS 958
	150 Skyliner R		01-	MCB 666		SRM			MCB 700 SRM
XQ	150 Thunder	SG06	02-	MCB 648		SRM			MCB 700 SRM
	180 Skyliner		04-	MCB 648		SRM			MCB 700 SRM
YP	250 Skyliner		00-	MCB 666 SRM					MCB 699 SRM
VP	300 Kilibre		03-	MCB 648 SRM					MCB 648 SRM
VP	400 Skyliner		04-	MCB 666 SRM					MCB 722 SRM

Montesa

	Alle Modelle		88-	MCB 535		EC	SR	RQ	MCB 75 RQ
--	--------------	--	-----	----------------	--	-----------	-----------	-----------	-------------------------

Moto Guzzi

	125 Custom		85	MCB 75					
	350 Falcone		88	MCB 75		RQ			MCB 75
	350 Imola		78	MCB 75	*	RQ			MCB 75
	350 NTX		88-	MCB 75	*	RQ			MCB 75
	400		79	MCB 75	*	RQ			MCB 75
	500 Monza		77-85	MCB 75	*	RQ			MCB 75
	650		80-85	MCB 75	*	RQ			MCB 75
	650 Florida		92	MCB 75	*	RQ			MCB 75
	650 GT Sessantac.		89	MCB 75	*	RQ			MCB 75
	650 Nevada		92-01	MCB 75	*				MCB 75
	650 NTX		87-	MCB 19					MCB 19
	750 Enduro		86	MCB 19	*				MCB 19
	750 Nevada		92-02	MCB 75	*				MCB 75
	750 Nevada, Nevada Classic	LK	03-	MCB 683		SV			MCB 700 RQ
	750 NTX		90-	MCB 19		SV			MCB 19
	750 SP		92-	MCB 75	*	RQ			MCB 75 RQ





→ MOTO GUZZI

	750 T		92-	MCB 75	*	RQ			MCB 75	RQ
	750 Targa		92-	MCB 75	*	RQ			MCB 75	RQ
V	750 Brevia i.e.	LL	03-	MCB 683		SV			MCB 700	RQ
V-7	750 Classic, Cafe Classic, Racer		08-	MCB 683		SV			MCB 700	RQ
	850 Le Mans		76-85	MCB 19	*	RQ			MCB 533	
	850 T3, T4, T5		76-85	MCB 19	*	RQ			MCB 19	RQ
	850 T5 N.T.		86	MCB 19	*	RQ			MCB 19	RQ
	850 Brevia		05-	MCB 683	*	SV			MCB 648	SH
	850 Griso		05-	MCB 683	*	SV			MCB 648	SH
	850 Norge		06-	MCB 683	*	SV			MCB 648	SH
	940 Bellagio		07-	MCB 683	*	SV			MCB 648	SH
	1000 California I		81-	MCB 533	*				MCB 533	
	1000 California II		85	MCB 19	*	RQ			MCB 19	RQ
	1000 California III C		91-	MCB 19	*	SV			MCB 19	RQ
	1000 California III,		89	MCB 19	*	SV			MCB 19	RQ
	1000 Le Mans III		79-84	MCB 19		RQ			MCB 533	
	1000 Le Mans IV		85	MCB 19	*	RQ			MCB 19	RQ
	1000 Mille GT		91-	MCB 19	*	SV			MCB 19	RQ
	1000 Quota I.E.		92-	MCB 572					MCB 618	
	1000 S		90	MCB 19	*	SV			MCB 19	RQ
	1000 Sp		79-84	MCB 19		RQ			MCB 533	
RS	1000 Daytona	KL	97-	MCB 540	*	SV			MCB 75	RQ
V 10	1000 Centauro	KK	96-	MCB 540	*	SV			MCB 75	RQ
	1100 Brevia	KR	04-	MCB 683	*	SV			MCB 671	SH
	1100 California Jackal	KD	01-	MCB 683		SV			MCB 671	SH
	1100 California Jackal, Basic	KD	00	MCB 540		SV			MCB 671	SH
	1100 California Special	KD	99-00	MCB 540	*	SV			MCB 671	SH
	1100 California Special	KD	01-	MCB 683	*	SV			MCB 671	SH
	1100 California Special Sport	KD	02-	MCB 683	*	SV	SRQ	CRQ	MCB 671	SH
	1100 California Stone Metal	KD	02-	MCB 683		SV			MCB 671	SH
	1100 California Stone, Stone T	KD	02-	MCB 683		SV			MCB 671	SH
	1100 California Titanium	KD	03-	MCB 683	*	SV			MCB 671	SH
	1100 Griso	LS	05-	MCB 683	*	SV			MCB 700	SH RQ
	1100 Sport	KE	96-	MCB 540	*	SV	SRQ	CRQ	MCB 75	RQ
ES	1100 Quota	KM	99-	MCB 671	*	SV			MCB 648	SH
EV	1100 California	KC	94-97	MCB 19	*	SV			MCB 19	RQ
EV	1100 California	KC	98-00	MCB 540	*	SV			MCB 75	RQ
EV	1100 California, 80, Touring	KD	01-	MCB 683		SV			MCB 75	RQ
V11	1100 Le Mans, Le Mans Tenni	KR	01-	MCB 683	*	SV	SRQ	CRQ	MCB 75	RQ
V11	1100 Scura, Sport Scura	KR	02-	MCB 683	*	SV	SRQ	CRQ	MCB 75	RQ
V11	1100 Sport	KR	97-00	MCB 540	*	SV	SRQ	CRQ	MCB 75	RQ
V11	1100 Sport, Sport Naked	KR	01-	MCB 683	*	SV	SRQ	CRQ	MCB 75	RQ
	1100 California Vintage		06-	MCB 683	*	SV			MCB 671	SH
	1150 Griso	4 ☐ LS	07-	MCB 721 SV	*	SV	SRQ	CRQ	MCB 700	SH RQ
	1200 Brevia	LP	08-	MCB 683 SV	*				MCB 648	SH
V11	1200 Le Mans, Corsa	4 ☐	05-	MCB 721 SV	*	SRQ	CRQ		MCB 700	SH RQ
	1200 MGS-01 Corsa	4 ☐	05-	MCB 721 SV	*	SRQ	CRQ		MCB 700	SH RQ
	1200 Norge, GT 8V	LS	06-	MCB 683	*	SV	SRQ		MCB 648	SH
	1200 Sport	LP	07-08	MCB 683 SV	*	SRQ	CRQ	SCR	MCB 648	SH
	1200 Sport 4V	LP	09-	MCB 683 SV	*	SRQ	CRQ	SCR	MCB 700	SH RQ
	1200 Stelvio 4V	LZ	08-	MCB 683 SV	*	SRQ	CRQ	SCR	MCB 648	SH

Moto Morini

	125 KJ		86	MCB 536						
	250 XE Country		88	MCB 75						
	350 Dart		88	MCB 579					MCB 75	
	350 Excalibur		86	MCB 563					MCB 563	
	350 Indiana		88	MCB 563					MCB 75	
	350 K2		86	MCB 536						
	350 Kanguro		86	MCB 536						
	350 Kanguro		88	MCB 557					MCB 75	
	1200 9,5		05-	MCB 683	*	SV	SRQ	CRQ	MCB 700	RQ
	1200 Corsaro		05-	MCB 683	*	SV	SRQ	CRQ	MCB 700	RQ
	1200 Granpasso		08-	MCB 671	*	SV			MCB 648	SH
	1200 Sport		08-	MCB 683 SV	*	SRQ	CRQ		MCB 700	RQ

Motorhispania

MH	50 Furia 6v	FU01	99-	MCB 535		EC			MCB 535	EC
MH	50 Furia Max		06-	MCB 535		EC			MCB 535	EC
MH	50 Urban Bike		06-	MCB 734					MCB 535	EC
RX	50 Racing	DR01	00-	MCB 629					MCB 535	
RYZ	50 /125 Enduro		05-	MCB 535					MCB 535	



MZ

	50	Anthony		11-						
	50	/125 Emmely		11-						
FB	50	Moskito	FB	98-	MCB 590	EC				
SX	50	Moskito	JP	00-	MCB 519	EC	SR		MCS 962	
	125	SM, SX		99-01	MCB 582	SI	SV		MCB 604	
	125	SM, SX	MZ125	02-	MCB 689				MCB 604	
FB	125	Moskito		98-	MCB 590	EC				
MZ	125	Mantizz S		07-	MCB 525					
MZ	125	Saxon Roadstar		93-	MCB 19	SV			MCS 891	
MZ	125	Saxon Sportstar		93-	MCB 19	SV			MCS 891	
RT	125	Classic		00-	MCB 663				MCB 604	
MZ	251	Saxon Fun		93-	MCB 19	SV			MCS 890	
MZ	251	Saxon Sportstar		93-	MCB 19	SV			MCS 891	
MZ	251	Saxon Tour		93-	MCB 19	SV			MCS 890	
MZ	301	Saxon (Gu rad)		93-	MCB 19	SV			MCS 891	
MZ	301	Saxon Fun		93-	MCB 19	SV			MCS 890	
MZ	301	Saxon Sportstar		93-	MCB 19	SV			MCS 891	
MZ	301	Saxon Tour		93-	MCB 19	SV			MCS 890	
MZ	500	Green Star		97-	MCB 19	SV			MCS 890	
MZ	500	R		90-	MCB 19	SV			MCS 890	
MZ	500	Red Star		97-	MCB 19	SV			MCS 890	
MZ	500	Saxon (Gu rad)		93-	MCB 19	SV			MCS 891	
MZ	500	Saxon Country		93-	MCB 19	SV			MCS 890	
MZ	500	Saxon Fun		93-	MCB 19	SV			MCS 890	
MZ	500	Saxon Tour		93-	MCB 19	SV			MCS 890	
MZ	500	Silver Star Clas		93-	MCB 19	SV			MCS 890	
MZ	660	Baghira	MKZ660E	97-01	MCB 652				MCB 657	
MZ	660	Baghira Black Panther	MKZ660E	00-	MCB 652				MCB 657	
MZ	660	Mastiff	MKZ660E	98-	MCB 652				MCB 657	
MZ	660	Skorpion Cup		00-	MCB 540 SV	SRQ	CRQ		MCB 75	
MZ	660	Skorpion Replica		97-	MCB 540 SV *	SRQ	CRQ		MCB 75	
MZ	660	Skorpion Sport	MKZ660	94-01	MCB 540 *	SV			MCB 75	
MZ	660	Skorpion Tour	MKZ660	94-01	MCB 540 *	SV			MCB 75	
MZ	660	Skorpion Traveller		97-01	MCB 540	SV			MCB 75	
MZ	660	Supermoto		06-	MCB 652				MCB 657	
MZ	1000	S		03-	MCB 595 *	SV	SRQ	CRQ	MCB 691	SH
MZ	1000	S		01-02	MCB 683 *	SV	CRQ	SRQ	MCB 700	RQ
MZ	1000	SF, SFs		05-	MCB 595 *	SV	SRQ	CRQ	MCB 691	SH
MZ	1000	SFX		07-	MCB 595 *	SV	SRQ	CRQ	MCB 691	SH
MZ	1000	ST		05-	MCB 595 *	SV	SRQ	CRQ	MCB 691	SH

MV Agusta

F3	675			11-	MCB 683 SV *	SRQ	CRQ	SCR	MCB 797 SH	
	750	Brutale, Brutale S	F4	01-06	MCB 660 SV *	SRQ	CRQ		MCB 797 SH	
F4	750		F4	99-03	MCB 660 SV *	SRQ	CRQ		MCB 797 SH	
	910	Brutale S		05-07	MCB 660 SV *	SRQ	CRQ		MCB 797 SH	
	910	Brutale R	4☐	05-07	MCB 721 SV *	SRQ	CRQ	SCR	MCB 797 SH	
	989	Brutale R		09-	MCB 683 SV *	SRQ	CRQ		MCB 797 SH	
F4	1000	R/1+1	4☐	07-	MCB 721 SV *	SRQ	CRQ	SCR	MCB 797 SH	
F4	1000	S/1+1	Nissin	F4	04-	MCB 660 SV *	SRQ	CRQ	MCB 797 SH	
F4	1000	CC		06-	MCB 792 SV *	SRQ	CRQ	SCR	MCB 797 SH	
	1078	Brutale RR		09-	MCB 792 SV *	SRQ	CRQ	SCR	MCB 797 SH	
F4	1078	CC		08-	MCB 792 SV *	SRQ	CRQ	SCR	MCB 797 SH	
F4	1078	RR		08-	MCB 792 SV *	SRQ	CRQ	SCR	MCB 797 SH	

MZ

ETZ	125			85-	MCB 19				MCS 891	
TS	125				MCS 890				MCS 891	
ETZ	250			82-	MCB 19				MCS 890	
ETZ	250			85-	MCB 19				MCS 890	
TZ	250				MCS 890				MCS 890	
ETZ	251			89	MCB 19				MCS 890	
ETZ	301	Kanui			MCB 19				MCS 890	

MZB

	125	Horex Imperator		96-	MCB 676					
	125	Horex Regent		96-	MCB 19					
	125	MZB RT-Classic		96-	MCB 19					

**Norton**

C	625	SM International		00-					
		Commander		90-	MCB 19	*			MCB 19
		Commando 850		73-77	MCB 18				MCB 18
		F-1		90	MCB 19	*			MCB 19
		Interpol 2		83	MCB 19	*			MCB 19
		TT		92	MCB 540 SV	*	SRQ	CRQ	MCB 540
		Wankel Classic		88	MCB 19	*			MCB 19

Peugeot

	50	Blaster Furios		09-	MCB 535		EC	SR	MCB 535	EC	SR
	50	Buxy	AJP	94-	MCB 535		EC	SR	MCS 800		
	50	Buxy	Brembo	FE 053 DE	94-	MCB 696	EC	SR	MCS 800		
	50	Buxy	Hengtong		94-	MCB 519	EC	SR	MCS 800		
	50	Elyseo	AJP	G1A	98-01	MCB 535	EC	SR	MCS 800		
	50	Elyseo		GA1	02-	MCB 535	EC	SR	MCB 535	EC	SR
	50	Elystar		G1A	03-	MCB 535	EC	SR	MCB 735	EC	
	50	Jet-Force, Jet-C Tech			03-	MCB 535	EC	SR	MCB 535	EC	SR
	50	Kisbee RS			10-	MCB 519	EC	SR	MCS 800		
	50	Looxor/TSDI	B1	01-05	MCB 535		EC	SR	MCS 800		
	50	Looxor		06-	MCB 535		EC	SR	MCB 535	EC	SR
	50	Ludix Blaster		04-	MCB 535		EC	SR	MCS 800		
	50	Ludix One/Classic		04-	MCS 800				MCS 800		
	50	Ludix Snake/Trend/Eleganc		04-	MCB 535		EC	SR	MCS 800		
	50	Ludix 2 T		07-	MCB 535		EC	SR	MCS 800		
	50	Speedake	AJP		94-	MCB 535	EC	SR	MCS 800		
	50	Speedake	Brembo	FE 053 DE	94-	MCB 696	EC	SR	MCS 800		
	50	Speedake	Hengtong		94-	MCB 519	EC	SR	MCS 800		
	50	Speedfight (AC)	AJP	S1BDE	96-00	MCB 535	EC	SR	MCS 800		
	50	Speedfight 2 (AC)		S1B	01-	MCB 535	EC	SR	MCS 800		
	50	Speedfight 3 (AC)			10-	MCB 822			MCB 700	EC	
	50	Speedfight LC	AJP	S1BDE	96-00	MCB 535	EC	SR	MCB 535	EC	SR
	50	Speedfight LC	Brembo	S1BDE	96-00	MCB 674	EC	SR	MCS 800		
	50	Speedfight 2 LC		S1B	01-	MCB 535	EC	SR	MCB 535	EC	SR
	50	Speedfight 2 X-Race		S1B	03-	MCB 535	EC	SR	MCB 535	EC	SR
	50	Speedfight 3, RS (LC)			10-	MCB 822			MCB 700	EC	
	50	Speedfight Le Mans			10-	MCB 535	EC	SR	MCB 535	EC	SR
	50	Squab	AJP		94-98	MCB 535	EC	SR	MCS 800		
	50	Squab	Hengtong		94-98	MCB 519	EC	SR	MCS 800		
	50	Trekker Metal-X		S1A	01-	MCB 535	EC	SR	MCS 800		
	50	Trekker Offroad	Hengtong	S1ADE	99-	MCB 519	EC	SR	MCS 800		
	50	Trekker Road		S1ADE	99-	MCB 535	EC	SR	MCS 800		
	50	Trekker Streetboard		S1A	00-	MCB 535	EC	SR	MCS 800		
	50	Trekker Urban Black		S1A	00-	MCB 535	EC	SR	MCS 800		
	50	Tweet			10-	MCB 684	EC		MCS 800		
	50	V-Clic			08-	MCB 590	EC		MCS 800		
	50	Vivacity	AJP	S1C	99-	MCB 535	EC	SR	MCS 800		
	50	Vivacity	Hengtong		05-	MCB 522					
	50	New Vivacity			08-	MCB 694	EC		MCS 800		
	50	Zenith Luxe LM			94-	MCB 696	EC	SR	MCS 800		
	50	Zenith M, MA			94-	MCS 813			MCS 800		
SV	50	Geo, L		F 052-DE	93-	MCB 650			MCB 575		
SV	50	J, Junior		F 052-DE	93-	MCS 800			MCS 800		
TKR	50	Furios, WRC		S1B	03-	MCB 535	EC	SR	MCB 535	EC	SR
XP 6	50	Trail, Enduro			02-	MCB 535	EC	SR	MCB 535	EC	SR
XPS- 6	50	Supermotard			04-	MCB 734	EC		MCB 535	EC	SR
XR 6	50	Race Spec			02-07	MCB 629			MCB 535	EC	SR
XR 7	50				08-	MCB 780 SRM			MCB 535	EC	SR
	80	Metropolis				MCS 800			MCS 813		
SV	80			F 082-DE	91-92	MCB 650			MCS 800		
SV	80			F 082-DE	93-	MCB 665	EC		MCS 800		
	100	Elyseo	AJP	G2A	02-	MCB 535	EC	SR	MCB 535	EC	SR
	100	Elyseo	AJP	G2A	98-01	MCB 535	EC	SR	MCS 800		
	100	Looxor	AJP	B1A	01-	MCB 535	EC	SR	MCB 535	EC	SR
	100	Speedfight	AJP	S2A	00-	MCB 535	EC	SR	MCB 535	EC	SR
	100	Speedfight 2, X-Race	AJP	S2A	01-	MCB 535	EC	SR	MCB 535	EC	SR
	100	Trekker Road	AJP	S2A	99-	MCB 535	EC	SR	MCS 800		
	100	Vivacity	AJP	S2A	99-	MCB 535	EC	SR	MCS 800		
	100	Vivacity	Hengtong		05-	MCB 519	EC	SR			
	125	CityStar			11-	MCB 684	EC		MCB 700	EC	





→ PEUGEOT

	125	Elyseo	AJP	G2A	98-99	MCB 535	EC			MCS 831		
	125	Elyseo		G2A	00-	MCB 734	EC			MCB 735	EC	
	125	Elystar		H2	03-	MCB 734	EC			MCB 735	EC	
	125	Geopolis Premium			06-	MCB 734	EC			MCB 735	EC	
	125	Jet-Force Compressor			03-	MCB 734	EC			MCB 735	EC	
	125	Looxor		P2	03-	MCB 726	SRM			MCB 535	EC	
	125	Ludix	AJP		04-	MCB 535	EC	SR		MCS 800		
	125	Satelis			04-	MCB 734	EC			MCB 735	EC	
	125	Satelis ABS			04-	MCB 736				MCB 735	EC	
GT	125	Satelis Sport			11-	MCB 582	SRM	EC		MCB 582	SRM	EC
	125	/150 Tweet			10-	MCB 684	EC			MCB 674	EC	
	125	New Vivacity			10-	MCB 582	SRM	EC		MCB 700	EC	
	125	Sum-Up			08-	MCB 510				MCS 953		
LXR	125	/200			10-	MCB 734	EC			MCB 821		
SV	125			F121	91-92	MCB 650				MCS 800		
SV	125	C Executive		F121	96-	MCB 665	EC			MCS 800		
	150	Elyseo		G2A	00-	MCB 734	EC			MCB 735	EC	
	150	Elystar		H2	03-	MCB 734	EC			MCB 735	EC	
	150	Looxor			03-	MCB 726	SRM			MCB 535	EC	SR
	250	Geopolis, ABS	Nissin		06-	MCB 582 SRM				MCB 582 SRM		
	250	Geopolis, ABS	AJP		06-	MCB 734				MCB 735		
	250	Satelis, ABS	AJP		06-	MCB 734				MCB 735		
	250	Satelis, ABS	Nissin		06-	MCB 582 SRM				MCB 582 SRM		
	300	Geopolis	Nissin		10-	MCB 582 SRM				MCB 582 SRM		
	400	Geopolis, ABS	Nissin		07-	MCB 582 SRM				MCB 582 SRM		
	400	Geopolis, ABS	AJP		07-	MCB 734				MCB 735		
	400	Geopolis RS			08-	MCB 598 SRM				MCB 735		
	400	Satelis ABS			06-	MCB 736				MCB 735		
	400	Satelis, ABS			06-	MCB 598 SRM				MCB 582 SRM		
	500	Geopolis			09-	MCB 598 SRM				MCB 582 SRM		
	500	Satelis ABS			04-	MCB 736				MCB 735		
	500	Satelis, ABS			04-	MCB 598 SRM				MCB 582 SRM		

PGO

	25	Galaxy			92-	MCB 519	EC	SR		MCS 990		
	50	Big Max R		PM	94-06	MCB 590	EC			MCS 990		
	50	Big Max S, Naked			03-	MCB 684	EC			MCS 990		
	50	Bugrider			06-	MCB 807				MCB 510		
	50	Comet			91-95	MCB 519	EC	SR		MCS 990		
	50	Galaxy			92-	MCB 519	EC	SR		MCS 990		
	50	G-Max			05-	MCB 684	EC			MCS 990		
	50	Hot			98-	MCB 590	EC			MCS 990		
	50	Libra			09-	MCB 684	EC					
	50	Ligero RS			08-	MCB 684	EC			MCS 990		
	50	Mega			96-	MCB 590	EC			MCS 990		
	50	Rodoshow		PE	01-	MCB 644	EC			MCS 990		
	50	Sport			94-	MCB 590	EC			MCS 990		
	50	Star			90-	MCS 800				MCS 813		
	50	Tornado			96-	MCB 590	EC			MCS 990		
	50	TR3			02-	MCB 684	EC					
	50	T-Rex		CP	99-	MCB 684	EC			MCS 990		
	50	X-Rider			03-					MCB 519 SI		
PMX	50	Naked		PM	01-	MCB 684	EC			MCS 990		
PMX	50			PM50	98-	MCB 590	EC			MCS 990		
	80	Big Max			94-	MCB 590	EC			MCS 990		
	80	Star			90-	MCS 800	EC			MCS 813		
	90	Big Max		PS90	97-	MCB 590	EC			MCS 990		
	90	Galaxy			92-	MCB 519	EC	SR		MCS 990		
	90	Sport			94-	MCB 590	EC			MCS 990		
	90	Tornado			96-	MCB 590	EC			MCS 990		
PMX	110				00-	MCB 684	EC			MCS 990		
	125	/150 G-Max			05-	MCB 684	EC			MCB 663	EC	
	125	/150 Libra EFI			09-	MCB 684	EC					
	125	Ligero			06-	MCB 684	EC			MCS 921		
	125	Tornado			96-	MCB 590	EC			MCS 990		
	125	T-Rex 2 T		CP0	99-02	MCB 684	EC			MCS 990		
	125	T-Rex 4 T		CP1	00-	MCB 684	EC			MCS 855		
	125	/150 X-Hot EFI			10-	MCB 684	EC					
	125	/150 X-Rider			03-					MCB 519 SI		





→ PGO

150	Bugxter		05-	MCB 807	*				MCB 510		
150	Bugrider		05-	MCB 807	*				MCB 510	SI	
150	T-Rex 4 T	CP2	00-	MCB 684		EC			MCS 855		
200	Bugrider		07-	MCB 807	*				MCB 805 SI		
250	Bugrider		05-	MCB 807	*				MCB 805 SI		
250	G-Max		06-08	MCB 540					MCB 663		
500	Bug		08-	MCB 837 SI					MCB 760 SI		
500	Bug	Parkingb.	08-						MCB 668 SI		
BR	500	Racer	07-	MCB 837 SI					MCB 760 SI		

Piaggio

50	Diesis	C34	02-05	MCB 535		EC	SR		MCS 984		
50	Fly		05-	MCB 744		EC	SRM		MCS 994		
50	Free		93-95						MCS 985		
50	Free	FCS	96-	MCB 696		EC	SR		MCS 989		
50	Liberty	C15	97-	MCB 827		SRM			MCS 994		
50	Liberty	M22	00-	MCB 827		SRM			MCS 994		
50	N			MCS 981					MCS 986		
50	Quartz	NSP	92-	MCB 651		EC			MCS 991		
50	Storm	TPH	96-	MCB 688		EC	SR		MCS 800		
50	Storm		94-95	MCB 696		EC	SR		MCS 800		
50	Zip Disco		96-	MCB 827		SRM			MCS 989		
50	Zip Fast Rider	SSL	96-	MCB 827		SRM			MCS 984		
50	Zip Fast Rider	SSL	93-95	MCB 696		EC	SR		MCS 991		
50	Zip II 4T	M25	00-	MCB 827		SRM			MCS 984		
50	Zip II Cat. DT	C25	01-	MCB 688		EC	SR		MCS 984		
50	Zip Sport Production	SSL	96-	MCB 827		SRM			MCS 984		
50	Zip, Zip + Zip	BMZ	92-	MCS 985					MCS 800		
APE	50		80-05	MCS 981							
ET2	50	Vespa	C16	97-01	MCB 827		SRM		MCS 984		
ET2	50	Vespa	C38	02-	MCB 827		SRM		MCS 984		
ET4	50	Vespa		00-04	MCB 827		SRM		MCS 984		
LX	50	2T / 4T	Vespa	05-	MCB 827		SRM		MCS 984		
LXV	50	Vespa		07-	MCB 827		SRM		MCS 984		
NRG	50		SAL	94-95	MCB 696		EC	SR	MCS 991		
NRG	50		SAL	96-98	MCB 696		EC	SR	MCS 989		
NRG	50		SAL	99-00	MCB 696		EC	SR	MCB 695	EC	SR
NRG	50	mc2	C18	97-	MCB 696		EC	SR	MCS 989		
NRG	50	mc3 DD	C32	01-	MCB 696		EC	SR			
NRG	50	mc3 DT	C32	01-	MCB 696		EC	SR	MCS 984		
NRG	50	Power DD		05-	MCB 519		EC	SR	MCB 695	EC	SR
NRG	50	Purejet		05-	MCB 519		EC	SR	MCB 695	EC	SR
NRG	50	Silver Bullet		10-	MCB 519		EC	SR	MCB 695	EC	SR
NTT	50			96-	MCB 696		EC	SR	MCS 989		
PK	50	alle Modelle	Vespa	82-88	MCS 981				MCS 980		
PK	50	XL2	Vespa	88-89	MCS 980				MCS 980		
S	50	2T	Vespa	07-	MCB 827		SRM		MCS 984		
RST	50	Sfera	C01	95-	MCB 688		EC	SR	MCS 989		
RST	50	Sfera	NSL	91-95	MCS 987				MCS 991		
TPH	50	Thyhoon	TEC	93-99	MCB 696		EC	SR	MCS 989		
TPH	50	Thyhoon	TPH	00-	MCB 696		EC	SR	MCS 984		
TPH	50	Thyhoon Catalyzed	C19	02-	MCB 696		EC	SR	MCS 984		
TPH	50	2 T		11-	MCB 744		SRM	EC			
	80	Skipper		94-98	MCB 651		EC		MCS 984		
	80	Typhoon	TEC 80	93-95	MCB 696		EC	SR	MCS 991		
	80	Typhoon	TEC 80	96-	MCB 688		EC		MCS 989		
PX	80	alle Modelle	Vespa	P80X-5	MCS 981				MCS 980		
RST	80	Sfera	NSL 80	11/94-	MCS 987				MCS 991		
	100	Fly, Zip		06-	MCB 695		EC	SR			
	125	Beverly	M28	02-	MCB 744		SRM	EC	MCB 744	SRM	EC
	125	Carnaby		08-	MCB 744		SRM	EC	MCB 744	SRM	EC
	125	Cosa	Cosa-9	89-	MCS 982				MCS 983		
	125	Fly		05-	MCB 744		SRM	EC	MCS 994		
	125	Hexagon	EX	96-97	MCB 688			SR	MCS 984		
	125	Hexagon	EX	94-97	MCB 696		EC	SR	MCS 984		
	125	Hexagon	M05	98-	MCB 734		EC		MCS 994		
	125	Hexagon	M15	99-	MCB 664		SRM	EC	MCS 994		
	125	MP3 RL/LT ie		07-	MCB 827		SRM		MCB 782	SRM	
	125	MP3 RL/LT ie	Parkingb.	07-					MCB 832 P		





→ **PIAGGIO**

	125 Primavera				MCS 981					
	125 Sefera	M01	6/95-		MCB 827	SRM			MCS 984	
	125 Typhoon	M02	96-01		MCB 688	EC			MCS 984	
	125 Typhoon	TEC	93-95		MCB 696	EC SR			MCS 991	
	125 Typhoon Catalyzed	M02	02-		MCB 696	EC SR			MCB 696	EC SR
	125 XEvo		08-		MCB 744	SRM EC			MCB 771	SRM
	125 Zip II 4T	M25	00-		MCB 827	SRM			MCS 984	
ET4	125	M19	00-		MCB 827	SRM				
ET4	125	M04	96-99		MCB 827	SRM			MCS 984	
GT	125 L	Vespa M31	04-		MCB 744	SRM EC			MCB 727	SRM
GTS	125	Vespa	07-		MCB 744	SRM EC			MCB 727	SRM
GTV	125	Vespa	08-		MCB 744	SRM EC			MCB 746	SRM
GTX	125 Super Hexagon	Grimeca M20	00		MCB 664	SRM EC			MCB 727	SRM
GTX	125 Super Hexagon	Hengtong M20	00-		MCB 744	SRM EC			MCB 727	SRM
LE	125 Liberty	M11	99-01		MCB 827	SRM			MCS 994	
LE	125 Liberty, 4T	M22	02-		MCB 827	SRM			MCS 994	
LX	125 4 T	Vespa	05-		MCB 827	SRM			MCS 984	
LXV	125	Vespa	08-		MCB 827	SRM			MCS 984	
PK	125	Vespa	81-00		MCS 980				MCS 980	
PX	125 /150/200	Vespa M09	01-		MCB 827	SRM			MCS 980	
S	125 4 T	Vespa	07-		MCB 827	SRM			MCS 984	
SKR	125 Skipper	CSM	94-97		MCB 651	EC			MCS 984	
SKR	125 Skipper	CSM	98-99		MCB 664	SRM EC			MCS 994	
SKR	125 Skipper, ST	M21	00-		MCB 664	SRM EC			MCS 994	
X 7	125 i.e.		08-		MCB 744	SRM EC			MCB 771	SRM
X 8	125		04		MCB 744	SRM EC			MCB 700	SRM EC
X 8	125 /150 Street		05-		MCB 744	SRM EC			MCB 782	SRM
X 9	125	M23	01-03		MCB 700	SRM EC			MCB 700	SRM EC
X 9	125	←	04-		MCB 744	SRM			MCB 700	SRM EC
X 9	125	→	04-		MCB 771	SRM				
X 9	125 Evolution	←	06-		MCB 744	SRM			MCB 782	SRM EC
X 9	125 Evolution	→	06-		MCB 771	SRM				
	150 Cosa	Cosa-9	89-		MCS 982				MCS 983	
	150 Fly		05-		MCB 744	SRM EC			MCS 994	
	150 Hexagon	EX	96-97		MCB 688	EC			MCS 984	
	150 Hexagon	EX	94-95		MCB 696	EC SR			MCS 984	
	150 Skipper		94-98		MCB 651	EC			MCS 984	
GTX	150 Super Hexagon	Grimeca	00-		MCB 734	EC			MCB 727 SRM	
GTX	150 Super Hexagon	Hengtong	01-		MCB 744 SRM		EC		MCB 727 SRM	
SKR	150	CSM	94-		MCB 696	EC SR			MCS 984	
GTX	180 Super Hexagon	Grimeca	00-		MCB 664 SRM				MCB 727 SRM	
GTX	180 Super Hexagon	Hengtong	00-		MCB 744 SRM				MCB 727 SRM	
LTX	180 Hexagon	M05	98-		MCB 664 SRM				MCS 994	
	200 Beverly GT	Grimeca	02-05		MCB 734				MCB 734	
	200 Beverly GT	Hengtong	02-05		MCB 744 SRM				MCB 744 SRM	
	200 Carnaby		08-		MCB 744 SRM				MCB 744 SRM	
	200 Cosa	Cosa-9	89-		MCS 982				MCS 983	
GT	200 L Vespa	Hengtong M31	03-06		MCB 744 SRM				MCB 727 SRM	
GT	200 L Vespa	Grimeca	03-06		MCB 734				MCB 727 SRM	
PX	200 alle Modelle	Vespa			MCS 980				MCS 980	
X 8	200		04-		MCB 744 SRM				MCB 700 SRM	
X 8	200		05-		MCB 744 SRM				MCB 782 SRM	
X 9	200		03-		MCB 700 SRM				MCB 700 SRM	
	250 Carnaby		08-		MCB 744 SRM				MCB 744 SRM	
	250 MP3 RL/LT ie	M47	07-		MCB 827 SRM				MCB 744 SRM	
	250 MP3 RL/LT ie	Parkingb. M47	07-						MCB 832 P	
	250 XEvo		08-		MCB 744 SRM				MCB 771 SRM	
BV	250		06-		MCB 744 SRM				MCB 744 SRM	
GT	250 Hexagon	M14	98-00		MCB 664 SRM				MCS 994	
GTS	250 ABS, i.e.	Vespa	06-		MCB 744 SRM				MCB 782 SRM	
GTV	250	Vespa	08-		MCB 744 SRM				MCB 782 SRM	
GTX	250 Super Hexagon	M20	01-		MCB 664 SRM				MCB 727 SRM	
X 7	250		08-		MCB 744 SRM				MCB 771 SRM	
X 8	250 , i.e.		06-		MCB 744 SRM				MCB 782 SRM	
X 9	250	M27	00-04		MCB 700 SRM	*			MCB 700 SRM	
X 9	250 Evolution	←	05-		MCB 744 SRM				MCB 782 SRM	
X 9	250 Evolution	→	05-		MCB 771 SRM					
	300 Beverly		07-		MCB 744 SRM				MCB 744 SRM	
	300 Beverly ie		10-		MCB 744 SRM				MCB 771 SRM	
	300 Carnaby Cruiser		08-		MCB 744 SRM				MCB 744 SRM	





→ PIAGGIO

	300	MP3 LT		10-	MCB 827 SRM				MCB 782 SRM
	300	MP3 LT	Parkingb.	10-					MCB 832 P
X 7	300	i.e.		10-	MCB 744 SRM				MCB 771 SRM
GTS	300	Super, Supersport	Vespa	09-	MCB 744 SRM				MCB 727 SRM
GTV	300	i.e.	Vespa	10-	MCB 744 SRM				MCB 782 SRM
	400	XEvo	←	08-	MCB 744 SRM				MCB 744 SRM
	400	XEvo	→	08-	MCB 771 SRM				
	400	MP3 RL/ LT ie		07-	MCB 827 SRM				MCB 782 SRM
	400	MP3 RL/ LT ie	Parkingb.						MCB 832 P
X8	400	Evolution i.e.	←	07-	MCB 744 SRM				MCB 782 SRM
X8	400	Evolution i.e.	→	07-	MCB 771 SRM				
	500	Beverly	M34	03-	MCB 700 SRM	*			MCB 700 SRM
	500	Beverly Cruiser		08-	MCB 700 SRM	*			MCB 700 SRM
BV	500			06-	MCB 700 SRM				MCB 700 SRM
X9	500	SL	M27	01-03	MCB 700 SRM	*			MCB 700 SRM
X9	500	Evolution	M27	04-	MCB 648 SRM	*			MCB 700 SRM
X9	500	Evolution ABS, i.e.	M27	04-	MCB 648 SRM	*			MCB 700 SRM

Polaris

	50	Predator		04-	MCS 832				
	50	Scrambler		01-03	MCS 832				
	90	Predator		03-04	MCS 832				
	90	Scrambler		01-03	MCS 832				
	90	Sportsmann		01-04	MCS 832				
	250	Trail Blazer		94-98	MCB 761 SI	*			MCB 668 SI
	250	Trail Blazer		99-	MCB 761 SI	*			MCB 762 SI
	250	Trail Boss			MCB 619	*			MCB 668 SI
	325	Magnum 2x4,4x4		00-02	MCB 761 SI	*			MCB 762 SI
	325	Trail Boss		00-	MCB 761 SI	*			MCB 762 SI
	330	ATP		04-	MCB 761 SI	*			MCB 761 SI
	330	Magnum 2x4,4x4		03-	MCB 761 SI	*			
	330	Trail Boss		03-	MCB 761 SI	*			MCB 762 SI
	400	Scrambler 2x4,4x4		00-	MCB 761 SI	*			MCB 762 SI
	400	Sportsman		01-	MCB 761 SI	*			MCB 762 SI
	400	Xpedition 4x4		00-	MCB 761 SI	*			MCB 762 SI
	400	Xplorer L 4x4		00-	MCB 761 SI	*			MCB 762 SI
	450	Outlaw		08-	MCB 619	*			MCB 619
	450	Sportsman		06-	MCB 761 SI	*			MCB 798 SI
	500	Magnum 2x4,4x4		02-	MCB 761 SI	*			
	500	Magnum 4x4		00-01	MCB 761 SI	*			MCB 762 SI
	500	Outlaw		06	MCB 761 SI	*			MCB 761 SI
	500	Predator		03-	MCB 761 SI	*			MCB 761 SI
	500	Ranger 6x6		00-	MCB 761 SI	*			
	500	Revolver		06-	MCB 619	*			MCB 619
	500	Scrambler 4x4		97	MCB 761 SI	*			MCB 668 SI
	500	Scrambler 4x4		98-	MCB 761 SI	*			MCB 762 SI
	500	Scrambler 2x4		01-	MCB 761 SI	*			MCB 762 SI
	500	Scrambler E		08-	MCB 619	*			MCB 798 SI
	500	Sportsman 4x4		96-	MCB 761 SI	*			MCB 668 SI
	500	Sportsman 6x6		00-	MCB 761 SI	*			
	500	Sportsman HO		03-	MCB 619	*			
ATP	500			04-	MCB 761 SI	*			MCB 761 SI
	525	Outlaw		07-	MCB 761 SI	*			MCB 761 SI
	600	Sportsman		03-	MCB 619	*			
	700	Sportsman		02-	MCB 619	*			
	800	RZR		08-	MCB 619	*			
	800	Sportsman		05-	MCB 619	*			

Puch

		alle Modelle		86-	MCB 508				
		Cobra 6, GT, GTL		80-	MCB 508				
		Cobra M 82		-85	MCB 596				
		Monza 4, SL, GSL		80-	MCB 508				
		Monza Lujó		-85	MCB 596				

Qingqi

QM	50	QT			MCB 590	EC			
----	----	----	--	--	----------------	-----------	--	--	--

Quadzilla

WK	70	/110/125		06-	MCB 590	EC			
X	100	E		06-	MCS 962				MCB 523 SI



→ QUADZILLA

	170	E Stinger		06-	MCS 962					MCB 582 SI		
	250	E Stinger		06-	MCB 519 SI *					MCB 523 SI		
BR	200	E Bugrider		07-	MCB 807 *					MCB 805 SI		
XRV	250	E		06-	MCB 807 *					MCB 805 SI		
RL	300	Buggie		07-	MCB 807 *					MCB 805 SI		
XLC	300	E, LE		07-	MCB 523 SI *					MCB 523 SI		
	500	4x4		06-						MCB 762 SI		
	500	e 4x4		07-						MCB 756 SI		
RL	500	Buggie		08-	MCB 617 *					MCB 617		

REX

	50	Escape		03-	MCB 519	EC	SR					
	50	Rex		98-	MCB 519	EC	SR					
		E-Rex			MCB 822					MCB 663		
	50	Capriolo	QM50QT-2	07-	MCB 765					MCS 800		
	50	Flash			MCB 590	EC				MCS 800		
	50	RS250	(Qingqi/SMC)	04-	MCB 539					MCS 800		
	50	RS450	(Qingqi/Shenke) QM50QT-6	04-	MCB 765					MCS 800		
	50	RS460	(Shenke)									
	50	RS500	(Qingqi)		MCB 765					MCS 800		
	50	RS600	(Qingqi)		MCB 765							
	50	RS700	(Qingqi)	08-	MCB 539					MCS 800		
	50	RS900	(Qingqi)									
	125	RS1000	(Jonway)	10-	MCB 822					MCB 663	EC	SRM
	125	RS1100	(Jonway)	10-	MCB 822					MCB 663	EC	SRM
	125	Capriolo/Speedy	(Qingqi)		MCB 539							
RS	125		(Qingqi)		MCB 765							
SC	125		(Qingqi) QM125T-10A	08-	MCB 539							
	125	Rexy		98-	MCB 590	EC						
	125	Silverstreet		99-	MCB 519	EC	SR					
	150	/250 Quad	(SMC)	10-	MCB 582 *	SI						

Rieju

		alle Modelle		85-	MCB 535					MCB 535		
MRX	50	Pro		05-	MCB 629					MCB 535		
MRX	50	Racing	MRX	02-	MCB 535					MCB 535		
NKD	50			04-	MCB 796					MCB 535		
RR	50	Supermotard	RR	96-	MCB 535					MCB 535		
RS1	50	Castrol	RSE	01-	MCB 664					MCB 535		
RS1	50	Evolution	VTPRSE	96-00	MCB 535					MCB 535		
RS2	50	Matrix		03-	MCB 796					MCB 535		
SMX	50	wahlweise vorne MCB 535		02-	MCB 629					MCB 535		
	125	Tango		06-07	MCB 780	SV				MCB 535		
	125	Tango Pro		08-	MCB 780	SV				MCB 535		
MRX	125	wahlweise vorne MCB 535	MR4T	02-	MCB 629					MCB 535		
RS2	125	NKD		06-	MCB 759					MCB 519	SI	
RS2	125	Pro		08-	MCB 779					MCB 519	SI	
SMX	125	wahlweise vorne MCB 535	MR4T	02-	MCB 629					MCB 535		
MRX	450			08-	MCB 648	SI	RSI			MCB 743 SI	RSI	

Sachs

	50	/125 Bee		08-	MCB 539					MCS 953		
	50	49er II		08-	MCB 694	EC						
	50	Gipsy	FE 053-DE	8/94-	MCB 674	EC	SR			MCS 800		
	50	Limbo		94-	MCB 674	EC	SR			MCS 800		
	50	Mad Ass		04-	MCB 525					MCB 535	EC	
	50	Raggae	Grimeca	8/94-	MCB 674	EC	SR			MCS 800		
	50	Raggae	Hengtong	8/94-	MCB 519	EC	SR			MCS 800		
	50	Speedfight		96-	MCB 522					MCS 800		
	50	Speedforce		08-	MCB 694	EC						
	50	Splinter	Grimeca	8/94-	MCB 674	EC	SR			MCS 800		
	50	Splinter	Hengtong	8/94-	MCB 519	EC	SR			MCS 800		
	50	Squab		96-	MCB 644	EC				MCS 800		
RS	50	/125 Speedjet		08-	MCB 694	EC						
SR	50	Samba		93-	MCS 800					MCS 800		
SX-1	50			08-	MCB 694	EC						
ZX	50	Enduro	693	95-	MCB 664					MCB 657		
SR	80	Samba	FE 082-DE	11/93-	MCB 665	EC				MCS 800		
	125	Eagle										
	125	Futuro										





→ SACHS

	125	Husky	Sanyang	97-	MCB 719						MCS 990
	125	Mad Ass		06-	MCB 525						MCB 525
	125	Roadster V2	680	01-	MCB 557						MCS 953
SR	125	Samba	F 121	6/94-	MCB 665	EC					MCS 800
XTC	125		675	99-	MCB 540	SV					MCB 657
ZX	125		660	97-	MCB 664						MCB 657
ZX	125		660	99-	MCB 557						MCB 657
ZZ	125		660	98	MCB 664						MCB 657
ZZ	125		660	99-	MCB 557						MCB 657
	650	Roadster V1.6		03-	MCB 540	*	SV	SRQ	CRQ		MCB 539
	650	Roadster V1.6	830	00-02	MCB 572	*					MCB 657
	800	Roadster V2	835	00-02	MCB 572	*					MCS 959
	800	S-805, B-805		03-	MCB 540	*	SV	SRQ	CRQ		MCB 539

Siamoto

	25	Birdie		02-04	MCB 590	EC					
	50	Birdie		02-04	MCB 590	EC					
	50	Caddy									
	125	Super-Favourite									
BD	125				MCB 629						
KD	125				MCB 629						
SX1	125			04-	MCB 734	EC					

Simson

	50	Habicht		96-	MCB 564	SR					
	50	Sperber		97	MCB 564	SR					
	50	Sperber	MSA50	98-	MCB 578						
	50	Star	SRA50	96-	MCB 564	SR					
	50	Sula City Bird		98-	MCB 522						
	50	Sula Thunder Bird		98-	MCB 522						
S 53	50	alpha C		93-97	MCB 564	SR					
S 53	50	beta		93-97	MCB 564	SR					
SR	50	alle Modelle		95-	MCB 564	SR					
S 53	70	alpha C		93-97	MCB 564	SR					
S 83	70	beta		93-97	MCB 564	SR					
SR	80	alle Modelle		95-	MCB 564	SR					
	100	Sula Thunder Bird		98-	MCB 522						
	125	Schikra	MS125	99-	MCB 673	EC					MCB 578
	125	SM	1C	01-	MCB 629						MCB 535
	125	Sula Thunder Bird		98-	MCB 522						

Sinnis

QM	50	Falcon		08-	MCB 590	EC					MCS 800
QM	50	Hawk		08-	MCB 689	EC					MCS 990
	125	Eagle		10-	MCB 510						MCS 953
	125	Eco City		07-	MCB 510						MCS 800
QM	125	Apache	Drum modell	09-	MCB 582	SI	RSI				MCS 855
QM	125	Apache	Disc modell	09-	MCB 582	SI	RSI				MCB 510 SI
QM	125	Blade		09-	MCB 582	SI	RSI				MCB 510 SI
QM	125	Matrix, Matrix II		10-	MCB 510						MCS 953
QM	125	Stealth		08-	MCB 582	SRM					MCB 585 SRM
QM	125	Stealth		08-	MCB 615	SRM					
QM	125	Vista		08-	MCB 765						MCS 958

Suzuki

	50	Lido		91-	MCB 569						MCB 615 EC
	50	Lido	CS50H	89-	MCS 921						MCS 921
A	50	K		75-	MCS 854						MCS 854
AH	50	Address	CA1GA	93-95	MCS 920						MCS 920
AP	50			71-78	MCS 854						MCS 854
AP	50	S	CA1JA	95-	MCB 674	EC	SR				MCS 921
AY	50	Katana	AA	97-98	MCB 674	EC	SR				MCS 921
AY	50	WR Katana	AJP	01-	MCB 535	EC	SR				MCB 535 EC SR
AY	50	WR Katana	Grimeca	99-	MCB 674	EC	SR				MCB 535 EC SR
GT	50		GT50	79-	MCB 16						MCS 854
GT	50			77-	MCB 91						MCS 854
GT	50	E	GT50E	79-	MCB 16						MCS 854
GT	50	K	GT50K	79-	MCB 91						MCS 854
GT	50	KE	GT50K	79-	MCB 16						MCS 854
RMX	50			00-	MCB 535						MCB 535



→ SUZUKI

TR	50 S		98-	MCB 519	EC	SR	MCS 990		
TR	50 Street Magic	AH	97-00	MCB 679	SR		MCS 990		
TS	50 ERK	TS50XK	80-83	MCS 854			MCS 901		
TS	50 K	TS50K	78-79	MCS 854			MCS 854		
UF	50 Estilete	WVBA	00-01	MCB 535	EC	SR	MCS 921		
UX	50 W Zillion	AT	99-	MCB 674	EC	SR	MCS 921		
ZR	50 K	ZR50K	79-	MCB 16			MCS 854		
RM	60		03-	MCS 857			MCS 857		
RM	65		03-	MCB 714 SI			MCB 561 SI		
AH	80		92-	MCB 519	EC		MCS 921		
CP	80		85-	MCS 921			MCS 921		
GT	80 E,L	GT80	81-83	MCB 523			MCS 854		
RG	80 C	NC11A	85-87	MCB 556			MCS 855		
RG	80 Gamma	NC11A	88-95	MCB 556			MCS 855		
RM	80		89-93	MCB 519 SI			MCB 519 SI		
RM	80		86-88	MCB 522			MCS 963		
RM	80		94-95	MCB 582 SI	RSI	SV	MCB 519 SI		
RM	80	RC12A	96-01	MCB 679 SI			MCB 519 SI		
RM	80	RC11	83-85	MCS 855			MCS 901		
RM	80		80-81	MCS 901			MCS 901		
TS	80 ER	TS80	81-82	MCS 855			MCS 901		
RM	85		02-04	MCB 679 SI			MCB 519 SI		
RM	85		05-	MCB 758 SI	RSI		MCB 772 SI	RSI	
RV	90	RV90	73-77	MCS 854			MCS 854		
AH	100 Address	CE12A	92-	MCB 519	SR		MCS 990		
RM	100		03-	MCB 697 SI			MCB 561 SI		
TS	100 ER		82-	MCS 855			MCS 901		
UG	110 Hokuto		98-02	MCB 679	SR		MCS 990		
	125 Lido Vario	CF41BH	90-	MCB 522			MCS 921		
	125 Vecstar		96-	MCB 679	SR		MCS 921		
AN	125	CF42A	94-00	MCB 679	SR		MCS 921		
DR	125 S	SF42A	85-93	MCB 510	SI		MCS 855		
DR	125 S	SF42A	82-84	MCS 855			MCS 855		
DR	125 SE	SF43B	94-95	MCB 510	SI		MCS 855		
DR	125 SE	SF44A	96-01	MCB 510	SI		MCS 855		
DR	125 SM		08-	MCB 669 SI	RSI		MCB 575 SI	RSI	
DR-Z	125		04-	MCB 679	SI		MCS 901		
EN	125		05-	MCB 582	SV		MCS 855		
GN	125 R	NF41A	94-04	MCB 523			MCS 855		
GP	125	GP125	77-	MCB 513			MCS 855		
GS	125 E, ESD	AW	83-	MCB 765			MCS 855		
GT	125	GT125	74-77	MCB 16			MCS 855		
GT	125 E	GT125	78-79	MCB 16			MCS 855		
GV	125 Z, E		82-90	MCB 765					
GV	125		05-	MCB 765					
GZ	125 Marauder	AP	98-	MCB 550			MCS 855		
RG	125 Gamma		85-90	MCB 556			MCS 855		
RG	125 Gamma		91-	MCB 602	SV		MCB 531	SH	
RM	125	RM125	75-80	MCS 855			MCS 855		
RM	125		81-83	MCS 855			MCS 915		
RM	125	RF12A	84				MCS 915		
RM	125		85-86	MCB 550			MCS 915		
RM	125	RF13A	87	MCB 582 SI	RSI		MCS 915		
RM	125	RF13A	88	MCB 582 SI	RSI		MCB 538 SI		
RM	125	RF14A	89-93	MCB 582 SI	RSI		MCB 625 SI	RSI	
RM	125	RF14A	94-95	MCB 582 SI	RSI		MCB 625 SI	RSI	
RM	125	RF15A	96-04	MCB 669 SI	RSI		MCB 575 SI	RSI	
RM	125		05-	MCB 669 SI	RSI		MCB 575 SI	RSI	
RV	125	RV125	73	MCS 854			MCS 855		
RV	125	RV125	74-81	MCS 855			MCS 855		
RV	125 Van Van	WVBT	03-	MCB 681	SV		MCS 854		
TS	125		85-	MCB 510	SI				
TS	125	TS125	72	MCS 854			MCS 855		
TS	125	TS1252	73-81	MCS 855			MCS 855		
TS	125 ER	TS1252	79-81	MCS 855			MCS 855		
TS	125 R		90-96	MCB 582	SI	SV	MCB 625 SI		
TU	125 XT	AZ	99-	MCB 523	SI		MCS 855		
UC	125 Epicuro	AX	99-02	MCB 679	SR		MCS 823		
UE	125	WVBH	01-	MCB 519	EC		MCS 921		
UX	125 SIXteen		08-	MCB 776 SRM			MCB 746 SRM		





→ **SUZUKI**

UH	125	Burgman	BP	02-06	MCB 648 SRM				MCB 700 SRM	EC
UH	125	Burgman		07-	MCB 776 SRM				MCB 724	
VL	125	Intruder LC	WVA4	02-	MCB 550				MCS 855	
VL	125	Intruder LC	A4	99-01	MCB 550				MCS 855	
	150	Vecstar		96-	MCB 679	SR			MCS 921	
AN	150			98-	MCB 679	SR			MCS 921	
UE	150	CT	BJ	02-	MCB 519	EC			MCS 823	
UH	150	Burgman		04-	MCB 648 SRM				MCB 700 SRM	
UX	150	SIXteen		08-	MCB 776 SRM				MCB 746 SRM	
LT-F	160			91-01	MCS 921				MCS 902	
GT	185		GT185	73-75	MCB 16				MCS 855	
GT	185	E	GT185	78-	MCB 16				MCS 855	
TS	185		TS185	73-	MCS 854				MCS 855	
TS	185	ER	TS1852	79-	MCS 855				MCS 855	
DR	200	K		89-	MCB 510	SI			MCS 855	
GT	200	N, E	GT200	79-81	MCB 72				MCS 855	
TS	200	R		89-	MCB 582	SI	SV		MCB 625 SI	
UH	200	Burgman		07-	MCB 776 SRM				MCB 724	
AN	250	Burgman	4☐	AN	98-03	MCB 706 SRM		EC	MCB 685 SRM	
AN	250	Burgman	4☐	AN	04-	MCB 706 SRM		EC	MCB 746 SRM	
CJ	250	Sky wave	4☐		98-	MCB 706 SRM		EC	MCB 685 SRM	
DR	250	S	SJ42A	85-88	MCB 510	SI			MCS 855	
DR	250	S		89-94	MCB 582	SI	SV		MCB 625 SI	
DR	250	S	SJ45A	95-	MCB 669	SV	RSI	SI	MCB 625 SI	
GN	250		NJ42AD	85-88	MCB 509				MCS 855	
GN	250		NJ42A	91-93	MCB 509				MCS 907	
GN	250		NJ42A	94-	MCB 509				MCS 855	
GN	250	E	NJ42A,NJ41A	82-83	MCB 509				MCS 907	
GSF	250	Bandit		90-	MCB 569	SV			MCB 531	SH
GSX	250		GS25X	80-81	MCB 509				MCS 907	
GSX	250	E	GS25X	81-	MCB 509				MCB 73	
GSX	250	E, ES	GJ53B	82-83	MCB 501				MCB 73	
GSXR	250			88-	MCB 542	*			MCB 531	
GSXR	250	R		89-	MCB 602	* SV			MCB 531	SH
GT	250		GT250	73-78	MCB 16				MCS 904	
GT	250	E	GT2502	79-81	MCB 72				MCS 907	
GZ	250	Marauder	AR	00-	MCB 550				MCS 855	
LT	250	RF Quadracer		85	MCB 523 SI	*			MCB 510 SI	
LT	250	RH/RJ/RK/RL		87-90	MCB 560 SI	*			MCB 626 SI	
LT-F	250	K Ozark		02-	MCB 510 SI	*				
LT-Z	250	QuadSport		04-	MCB 510 Si	*				
RG	250	Gamma	CJ21A	83	MCB 531	*			MCB 531	
RG	250	Gamma	CJ21B	84-	MCB 547	*			MCB 531	
RGV	250			88	MCB 595	* SV	SRQ		MCB 531	
RGV	250		VJ21A	89-90	MCB 602	* SV	SRQ		MCB 531	
RGV	250		VJ22B	91-92	MCB 602	* SV	SRQ	CRQ	MCB 586	
RGV	250		VJ22B	93-	MCB 602	* SV	SRQ	CRQ	MCB 612	
RH	250			85-	MCB 510	SI				
RM	250		RJ14A	85-	MCB 550					
RM	250		RJ14A	86-	MCB 551					
RM	250		RJ14A	87-88	MCB 582 SI	RSI			MCB 561 SI	
RM	250		RJ14A	89-95	MCB 582 SI	RSI			MCB 625 SI	RSI
RM	250		RJ14A	94-95	MCB 582 SI	RSI			MCB 625 SI	RSI
RM	250		RJ18C	96-04	MCB 669 SI	RSI			MCB 575 SI	RSI
RM	250			05-	MCB 669 SI	RSI			MCB 575 SI	RSI
RMX	250			89-95	MCB 582 SI	RSI			MCB 625 SI	RSI
RMX	250			96-98	MCB 669 SI	RSI			MCB 625 SI	RSI
RMX	250			99-01	MCB 669 SI	RSI			MCB 575 SI	RSI
RM-Z	250			04-	MCB 669 SI	RSI			MCB 739 SI	RSI
TS	250		TS 250	71-76	MCB 509				MCS 902	
TS	250		TS2504	77-78	MCS 902				MCS 902	
TS	250	X	SJ11B	85-89	MCB 510	SI				
TU	250	X		97-	MCB 550				MCS 855	
VL	250	Intruder	WVA5	00-	MCB 550				MCS 855	
LT-F	300	F		02-	MCB 582 SI				MCS 905	
LT-F	300	F		02-	MCB 615 SI				MCS 905	
LT-F	300	F King Quad		99-01					MCS 905	
DR	350	N,S, ES, SE	DK41A	90-96	MCB 582	SI	SV		MCB 625 SI	
DR	350	V,W,X	SK42B	97-	MCB 582	SI	SV		MCB 625 SI	
SP	370		SP370	77-80	MCS 902				MCS 902	





→ SUZUKI

GT	380		GT380	73-77	MCB 16					MCS 904		
AN	400 Burgman	4☐	AU	99-00	MCB 706 SRM					MCB 685 SRM		
AN	400 Burgman	4☐	WVAU	01-06	MCB 706 SRM					MCB 746 SRM		
AN	400 Burgman	☐←		07-	MCB 582 SRM					MCB 751 SRM		
AN	400 Burgman	☐→		07-	MCB 615 SRM							
DR	400 S		DR400	80-81	MCS 902					MCS 902		
DR-Z	400 S/E		WVBC	00-06	MCB 669	SV	SI	RSI		MCB 575	SI	RSI
DR-Z	400 SM			05-	MCB 669	SV	SI	RSI		MCB 575	SI	
GN	400 T,TD,L		GN400	80-82	MCB 509					MCS 907		
GS	400		GS400	77-78	MCB 70							
GS	400 E		GS400	78-79	MCB 72							
GSF	400 Bandit		GK75B	91-92	MCB 569	*	SV			MCB 531	SH	
GSF	400 Bandit		GK75B	93-94	MCB 602	*	SV			MCB 531	SH	
GSF	400 Bandit		GK75B	95-	MCB 682	*	SV			MCB 531	SH	
GSX	400 E		GK53C	85-	MCB 501					MCS 904		
GSX	400 E		GK53C	82-83	MCB 509					MCS 907		
GSX	400 E, L, S		GS40X	80-81	MCB 509					MCS 907		
GSX	400 F			89-	MCB 591	*	SV			MCB 531	SH	
GSX	400 FE		GS40XF	81	MCB 523	*				MCB 73		
GSX	400 S		GK53C	86-	MCB 501					MCS 904		
GSX	400 S		GK53C	82-	MCB 509					MCS 907		
GSX	400 S		GK53C	83-85	MCB 509					MCS 907		
GSX	400 S, Katana		GK53C	92-	MCB 602	*	SV			MCS 904		
GSXR	400			87	MCB 542	*				MCB 531		
GSXR	400			88-	MCB 602	*	SV	SRQ	CRQ	MCB 531	SH	
GSXR	400 R			90-	MCB 595	*	SV	SRQ	CRQ	MCB 531	SH	
LT-A	400 FK2 Eiger 4WD		AK	02-	MCB 510 SI	*				☐		
LT-A	400 K2 Eiger		AK	02-	MCB 510 SI	*				☐		
LT-F	400 FK2 Eiger 4WD		AK	02-	MCB 510 SI	*				☐		
LT-F	400 K2 Eiger		AK	02-	MCB 510 SI	*				☐		
LT-Z	400 Quad Sport		AK	03-	MCB 554 SI	*				MCB 626 SI		
GS	450		GS450	80-81	MCB 509					MCS 907		
GS	450		GL51F	90-	MCB 569		SV			MCB 569	SH	
GS	450 E, L, S,		GS450	80-83	MCB 509					MCS 907		
GS	450 S, SU		GL51F	88-89	MCB 501					MCS 907		
GS	450 TU		GS450	81	MCB 509					MCS 907		
LT-R	450	☐←		06-	MCB 582 SI							
LT-R	450	☐→		06-	MCB 615 SI							
RMX	450 Z Efi			10-	MCB 669 SI		RSI			MCB 739 SI	RSI	
RM-Z	450			05-07	MCB 669 SI		RSI			MCB 739 SI	RSI	
RM-Z	450 Efi			08-	MCB 669 SI		RSI			MCB 739 SI	RSI	
DR	500 S			89-	MCB 551					MCS 955		
DR	500 S		DR500	81-82	MCS 902					MCS 902		
GS	500		BK	04-	MCB 681		SV			MCB 531	SH	
GS	500 /F		WVBK	04-	MCB 681		SV			MCB 531	SH	
GS	500 E		GM51B	92-96	MCB 569		SV			MCB 531	SH	
GS	500 E		GM51B	97-03	MCB 681		SV			MCB 531	SH	
GS	500 E		GS500E	80-81	MCB 72					MCB 73		
GS	500 E, EU		GM51B	89-91	MCB 569		SV			MCB 531	SH	
GT	500		T500	76-77	MCB 16					MCS 904		
LT	500 R			88-	MCB 519 SI	*						
LT	500 RH Quadzilla			87-	MCB 560 SI	*				MCB 561 SI		
LT	500 RL			90	MCB 560 SI	*				MCB 626 SI		
LT-A	500 FK2 Vinson 4WD			02-	MCB 510 SI	*				MCB 523 SI		
LT-A	500 FY, FK	☐←		00-01	MCB 582 SI					MCS 905		
LT-A	500 FY, FK	☐→		00-01	MCB 615 SI							
LT-A	500 King Quad	☐←		11-	MCB 787 SI							
LT-A	500 King Quad	☐→		11-	MCB 788 SI							
LT-F	500 F			03-	MCB 510 SI	*				MCB 723 SI		
LT-F	500 F	☐←		98-02	MCB 582 SI					MCS 905		
LT-F	500 F	☐→		98-02	MCB 615 SI							
RG	500 Gamma		HM31A	86-89	MCB 542	*				MCB 531		
RM	500			85	MCB 550							
GS	550		GS550	77	MCB 72							
GS	550 D		GS550D	80	MCB 501	*				MCB 73		
GS	550 E		GS550	78-79	MCB 72	*				MCB 73		
GS	550 E, EG		GS550E	80-	MCB 501	*				MCB 73		
GS	550 L		GS550E	80-	MCB 501	*				MCB 73		
GS	550 M		GS550M	81-84	MCB 501	*				MCB 73		
GS	550 T		GS550E	81	MCB 501	*				MCB 73		





→ SUZUKI

GSX	550	E		GN71D	83-86	MCB 531	*							MCB 531		
GSX	550	EF		GN71D	84-87	MCB 531	*							MCB 531		
GSX	550	ES		GN71D	83-87	MCB 531	*							MCB 531		
GSX	550	EU		GN71D	85-87	MCB 531	*							MCB 531		
GT	550			GT550	73-75	MCB 16								MCS 904		
GT	550			GT550	76-77	MCB 72										
DR	600	R, RU		SN41A	86-88	MCB 551								MCS 855		
DR	600	R, RU		SN41A	89-	MCB 551								MCB 612		
DR	600	S, SU		SN41AD	85-88	MCB 551								MCS 855		
DR	600	S, SU		SN41AD	89-	MCB 551								MCS 855		
GSF	600	Bandit		GN77B	94-99	MCB 598	*	SV						MCB 531	SH	
GSF	600	Bandit	→	WVA8	00-04	MCB 681		SV	SRQ					MCB 531	SH	
GSF	600	Bandit	←	WVA8	00-04	MCB 682		SV	SRQ							
GSR	600			WVB9	06-	MCB 602	*	SV	SRQ					MCB 783 SH		
GSX	600	F		GN72B	88-97	MCB 591	*	SV						MCB 531	SH	
GSX	600	F	→	AJ	98-04	MCB 681		SV	SRQ							
GSX	600	F	←	AJ	98-04	MCB 682		SV	SRQ					MCB 531	SH	
GSXR	600			WVBG	97-03	MCB 602 SV	*	SRQ	CRQ					MCB 531	SH	
GSXR	600			WVB2	04-05	MCB 752 SV	*	SRQ	CRQ	SCR				MCB 729	SH	
GSXR	600			WVCE	06-07	MCB 752 SV	*	SRQ	CRQ	SCR				MCB 783 SH		
GSXR	600			WVCV	08-10	MCB 752 SV	*	SRQ	CRQ	SCR				MCB 783 SH		
GSXR	600				11-	MCB 792 SV	*	SRQ	CRQ	SCR				MCB 784 SH		
RF	600	R, RU		GN76B	93-96	MCB 598	*	SV	SRQ					MCB 531	SH	
VS	600	GLP		VN51B	94-97	MCB 542								MCS 959		
SFV	650	Gladius	→	SFV	09-	MCB 681		SV						MCB 634	SH	
SFV	650	Gladius	←	SFV	09-	MCB 682		SV								
AN	650	Burgman		WVBU	02-	MCB 598 SRM	*							MCB 751 SRM		
DL	650	V-Strom, ABS	→	WVB1	04-	MCB 681		SV								
DL	650	V-Strom, ABS	←	WVB1	04-	MCB 682		SV						MCB 634	SH	
DR	650	R, RE		SP44-45B	91-	MCB 597		SV						MCB 612	SH	
DR	650	R, RU		SP41B	90-	MCB 551								MCB 612	SH	
DR	650	RS, RSU		SP42B	91-	MCB 597		SV						MCB 612	SH	
DR	650	RSE, RSEU		SP43B	91-96	MCB 597		SV						MCB 612	SH	
DR	650	SE T-W		SP46B	96-	MCB 669		SV	SI	RSI				MCB 625 SI		
GR	650			GP51A	83-84	MCB 501								MCS 907		
GR	650	X		GP51A	83-89	MCB 501								MCS 907		
GS	650	G		GS650G	81-83	MCB 501	*							MCB 73		
GSF	650	Bandit	→	WVB5	05-	MCB 681		SV	SRQ					MCB 729	SH	
GSF	650	Bandit	←	WVB5	05-	MCB 682		SV	SRQ							
GSF	650	Bandit ABS	→	WVB5	05-	MCB 681		SV	SRQ					MCB 634	SH	
GSF	650	Bandit ABS	←	WVB5	05-	MCB 682		SV	SRQ							
GSF	650	S, auch ABS		WVCJ	07-	MCB 602		SV	SRQ					MCB 634	SH	
GSX	650	F		WVCJ	08-	MCB 602	*	SV						MCB 634	SH	
LS	650	P Savage		NP41B	86-01	MCB 550								MCS 907		
SV	650	, S	→	AV111	99-02	MCB 681		SV	SRQ					MCB 531	SH	
SV	650	, S	←	AV111	99-02	MCB 682		SV	SRQ							
SV	650	, S	→	WVBY	03-06	MCB 681		SV	SRQ					MCB 634	SH	
SV	650	, S	←	WVBY	03-06	MCB 682		SV	SRQ							
SV	650	, S /auch ABS	→	WVBY	07-	MCB 681		SV	SRQ					MCB 634	SH	
SV	650	, S /auch ABS	←	WVBY	07-	MCB 682		SV	SRQ							
XF	650	Freewind		AC	97-	MCB 681		SV						MCB 585	SH	
	700	Quadrunner	←		04-	MCB 757 SI										
	700	Quadrunner	→		04-	MCB 758 SI										
DR	750	S, SU		SR41B	88	MCB 597		SV						MCS 907		
DR	750	S, SU		SR41B	89-	MCB 597		SV						MCB 612	SH	
GS	750			GS750	77-79	MCB 70								MCB 73		
GS	750	D		GS750D	77-79	MCB 70								MCB 73		
GS	750	E		GS750E	78-79	MCB 70								MCB 73		
GS	750	L		GS750E	79	MCB 72	*							MCB 73		
GSR	750		→		11-	MCB 681		SV	SRQ					MCB 634	SH	
GSR	750		←		11-	MCB 682		SV	SRQ							
GSX	750		→	AE	98-02	MCB 681		SV	SRQ					MCB 531	SH	
GSX	750		←	AE	98-02	MCB 682		SV	SRQ							
GSX	750	E		GS75X	80-82	MCB 509	*							MCB 73		
GSX	750	EF		GR72A	85-	MCB 509	*							MCB 73		
GSX	750	EG		GS75X	80-81	MCB 509	*							MCB 73		
GSX	750	ES		GR72A	83-86	MCB 509	*							MCB 73		
GSX	750	F		GR78A	89-97	MCB 591	*	SV						MCB 531	SH	
GSX	750	F	→	AK	98-	MCB 681		SV	SRQ					MCB 531	SH	
GSX	750	F	←	AK	98-	MCB 682		SV	SRQ							





→ SUZUKI

GSX	750 L		GS75X	80-81	MCB 509	*					MCB 73	
GSX	750 S		GR71A	82-	MCB 501	*					MCB 73	
GSXR	750		GR75A	85-87	MCB 542	*					MCB 531	
GSXR	750		GR77B	88-89	MCB 595	*	SV	SRQ	CRQ		MCB 531	SH
GSXR	750		GR7AB	90-91	MCB 595	*	SV	SRQ	CRQ		MCB 531	SH
GSXR	750		GR7BB	92-93	MCB 595	*	SV	SRQ	CRQ		MCB 531	SH
GSXR	750		GR7BB	94-95	MCB 659 SV	*	SRQ	CRQ			MCB 531	SH
GSXR	750		GR7DB	96-99	MCB 659 SV	*	SRQ	CRQ			MCB 531	SH
GSXR	750		WVBD	00-03	MCB 602 SV	*	SRQ	CRQ			MCB 531	SH
GSXR	750		WVB3	04-05	MCB 752 SV	*	SRQ	CRQ	SCR		MCB 729	SH
GSXR	750		WVCF	06-07	MCB 752 SV	*	SRQ	CRQ	SCR		MCB 783 SH	
GSXR	750		WVCW	08-10	MCB 752 SV	*	SRQ	CRQ	SCR		MCB 783 SH	
GSXR	750			11-	MCB 792 SV	*	SRQ	CRQ	SCR		MCB 784 SH	
GT	750		GT750	73-77	MCB 16	*					MCS 905	
LT-A	750 King Quad	←		08-	MCB 787 SI							
LT-A	750 King Quad	→		08-	MCB 788 SI							
VS	750 GL F,P		VR51BD	86-91	MCB 542						MCS 959	
C	800											
DR	800 S		SR43B	96-99	MCB 682		SV				MCB 604	
DR	800 SU,S		SR43B	91-96	MCB 569		SV				MCB 615	SH
DR	800 SU,S		SR42B	90	MCB 597		SV				MCB 612	SH
DR-Z	800			88-90	MCB 597		SV				MCB 561	
DR-Z	800 Dzeta			91	MCB 597		SV				MCB 612	SH
M	800 Intruder		WVB4	05-	MCB 681		SV				MCS 959	
VL	800 C, Intruder Volusia		WVBM	01-	MCB 681		SV				MCS 959	
VS	800 GL		VS52B	92-00	MCB 542						MCS 959	
VX	800 U		VS51B	90-95	MCB 569		SV				MCB 591	SH
VX	800 U		VS51B	96-01	MCB 682	*	SV				MCB 531	SH
VZ	800 Marauder		WVAF	97-04	MCB 681		SV				MCS 959	
GS	850 E, L, G, GL		GS 850	80-82	MCB 509	*					MCB 73	
GS	850 G		GS72A	83-86	MCB 509	*					MCB 73	
GS	850 G		GS 850	79	MCB 70	*					MCB 73	
XN	850		GR71A	83-	MCB 501	*					MCB 73	
RF	900 R		GT73B	94-97	MCB 690	*	SV				MCB 678	SH
DL	1000 V-Strom, ABS	→	WVBS	02-	MCB 681		SV					
DL	1000 V-Strom, ABS	←	WVBS	02-	MCB 682		SV				MCB 634	SH
GS	1000 E		GS1000	78-80	MCB 72	*					MCB 73	
GS	1000 E, H		GS1000	80	MCB 72	*					MCB 73	
GS	1000 G, GL		GS100G	80-81	MCB 509	*					MCB 73	
GS	1000 S		GS1000	79-	MCB 501	*					MCB 73	
GSXR	1000		WVBL	01-02	MCB 659 SV	*	SRQ	CRQ			MCB 729 SH	
GSXR	1000	4	WVBZ	03	MCB 742 SV	*	SRQ	CRQ	SCR		MCB 729 SH	
GSXR	1000		WVBZ	04-06	MCB 752 SV	*	SRQ	CRQ	SCR		MCB 729 SH	
GSXR	1000		WVCL	07-08	MCB 752 SV	*	SRQ	CRQ	SCR		MCB 783 SH	
GSXR	1000		WVCY	09-	MCB 752 SV	*	SRQ	CRQ	SCR		MCB 784 SH	
SV	1000 , S		WVBX	03-	MCB 602	*	SV	SRQ	CRQ		MCB 634	SH
TL	1000 R		AM321	98-00	MCB 659 SV	*	SRQ	CRQ			MCB 531	SH
TL	1000 S		AG111	97-00	MCB 602 SV	*	SRQ	CRQ			MCB 531	SH
GS	1100 G		GU73A	84-85	MCB 509	*					MCB 73	
GS	1100 G		GU71A	86	MCB 509	*					MCB 73	
GSX	1100		GS110X	80-81	MCB 501	*					MCB 542	
GSX	1100		GU71B	82-	MCB 501	*					MCB 73	
GSX	1100 E		GS110X	81-	MCB 501	*					MCB 73	
GSX	1100 E,EF,ES		GV71C	84-87	MCB 542	*					MCB 542	
GSX	1100 EX		GV71B	83-	MCB 501	*					MCB 73	
GSX	1100 F		GV72C	88-92	MCB 591	*	SV				MCB 542	
GSX	1100 F		GV72C	93-96	MCB 591	*	SV				MCB 531	SH
GSX	1100 G		GV74A	91-93	MCB 569	*	SV				MCB 591	SH
GSX	1100 G		GV74A	94-95	MCB 569	*	SV				MCB 586	
GSX	1100 G	→	GV74A	96-	MCB 681		SV	SRQ				
GSX	1100 G	←	GV74A	96-	MCB 682		SV	SRQ			MCB 531	SH
GSXR	1100		GV74CD	86-88	MCB 542	*					MCB 531	
GSXR	1100		GV73C	89-92	MCB 595	*	SV	SRQ	CRQ		MCB 531	SH
GSXR	1100 W		GU75C	93-97	MCB 659 SV	*	SRQ	CRQ			MCB 531	SH
GT	1100			80-	MCB 501	*					MCB 73	
GSF	1200 S, Bandit		GV75A	96-00	MCB 690	*	SV				MCB 531	SH
GSF	1200 S, Bandit		WVA9	01-05	MCB 659	*	SV	SRQ	CRQ		MCB 531	SH
GSF	1200 S, Bandit		WVCB	06	MCB 602	*	SV	SRQ	CRQ		MCB 634	SH
GSX	1200 FS Inazuma		A3	99-01	MCB 683	*	SV	SRQ	CRQ		MCB 531	SH





→ SUZUKI

GSF	1250	ABS, S ABS	WVCH	07-	MCB 602	*	SV	SRQ	CRQ	MCB 634	SH
GSX	1250	FA		10-	MCB 602	*	SV	SRQ	CRQ	MCB 634	SH
GSX	1300	B-King, ABS	WVCR	07-	MCB 737 SV	*	SRQ	CRQ		MCB 783 SH	SH
GSX	1300	R Hayabusa	A1	99-07	MCB 659 SV	*	SRQ	CRQ		MCB 531	SH
GSX	1300	R Hayabusa	WVCK	08-	MCB 752 SV	*	SRQ	CRQ	SCR	MCB 783 SH	
GSX	1400		WVBN	01-07	MCB 659	*	SV	SRQ	CRQ	MCB 729	SH
VS	1400	Intruder	VX51L/LD	87-	MCB 542					MCB 542	
VL	1500	Intruder	WVAL	98-01	MCB 542					MCB 542	
VL	1500	Intruder	→ WVAL	02-04	MCB 681		SV			MCB 741	SH
VL	1500	Intruder	← WVAL	02-04	MCB 682		SV				
C	1500	Intruder	→	05-08	MCB 681		SV			MCB 741	SH
C	1500	Intruder	←	05-08	MCB 682		SV				
M	1500	Intruder	→ WVCU	09-	MCB 681		SV			MCB 681	SH
M	1500	Intruder	← WVCU	09-	MCB 682		SV				
M	1600	Intruder	4 4 VNT60B	05-	MCB 742 SV					MCB 681	SH
VZ	1600	Marauder		04-05	MCB 659		SV			MCB 681	SH
M	1800	R, R2, RZ Intruder	WVCA	06-	MCB 752 SV	*				MCB 681	SH
C	1800	R Intruder Touring	WVCA	08-	MCB 776 SV	*				MCB 681	SH

SYM

	50	Allo		11-	MCB 684		EC				
	50	Big Wheel			MCB 684		EC				
	50	/125 Cinderella		01-	MCB 589					MCS 800	
	50	Fancy		95-	MCB 684		EC			MCS 800	
	50	Fiddle		99-05	MCS 800					MCS 813	
	50	Fiddle II		07-	MCB 684		EC			MCS 800	
	50	Jet 4 R, Naked		10-	MCB 684		EC				
	50	Jet, Alpha	G5J	95-	MCB 684		EC			MCS 800	
	50	Jet BasiX		07-	MCB 684		EC			MCS 800	
	50	Jet Euro X		99-	MCB 684		EC			MCS 800	
	50	Jet Sport X		06-	MCB 684		EC			MCB 684	EC
	50	Jungle	GA05W	96-	MCB 684		EC			MCS 800	
	50	Mask, LC	BF05W	00-	MCB 684		EC			MCS 800	
	50	Mio		05-	MCB 589					MCS 800	
	50	Orbit II		08-	MCB 647					MCS 800	
	50	Pure	F5B-2	95-	MCB 589						
	50	Red Devil	G5J	98-	MCB 684		EC			MCS 800	
	50	Shark		99-	MCB 779					MCS 834	
	50	Super Fancy	FT05W	98-	MCB 684		EC			MCS 800	
	50	Symphony		09-	MCB 684		EC				
	50	Symply		08-	MCB 684		EC				
	50	Wave		95-	MCB 590		EC			MCS 962	
DD	50			02-	MCB 589					MCS 800	
RS	50			04-	MCB 779						
	100	Jet		95-	MCB 684		EC			MCS 800	
	100	Super Fancy	G5H-6		MCB 684		EC			MCS 800	
	110	Star		03-	MCB 684		EC				
	125	/150 Shark 4VR		00-02	MCB 779					MCB 663	EC
	125	Allo		11-	MCB 684		EC				
	125	Attila SR		99-	MCB 684		EC			MCS 800	
	125	CityCom		09-	MCB 684		EC			MCB 821	SRM
	125	Duke		95-	MCB 684		EC			MCS 800	
	125	Euro-MX		02-	MCB 779					MCS 834	
	125	Fiddle II		09-	MCB 684		EC				
	125	Husky	N125A-6	96-98	MCB 523						
	125	Husky	N125A-6	99-	MCB 719						
	125	Jet 4		10-	MCB 684		EC				
	125	Joyride, evo	LA15W	01-	MCB 779					MCB 712	SRM
	125	Megalo	AK12W	02-	MCB 684		EC			MCS 834	
	125	Orbit II		08-	MCB 647						
	125	Shark		99-	MCB 779					MCS 834	
	125	Super Duke	A125Q2-2	96-	MCB 684		EC			MCS 800	
	125	Symphony		09-	MCB 684		EC				
	125	Symply		08-	MCB 684		EC				
	125	Voyager		05-	MCB 821		SRM			MCB 821	SRM
GTS	125	Joymax evo		07-	MCB 821		SRM			MCB 821	SRM
HD	125	/200 Evo		04-06	MCB 712		SRM			MCS 834	
HD	125	/200 i Evo		07-	MCB 684		EC			MCB 821	SRM
VS	125			06-	MCB 779						
	150	Attila	H125D	00-	MCB 684		EC			MCS 800	



→ SYM

	150	CityCom		09-	MCB 684	EC		MCB 821	SRM
	150	Husky		99-	MCB 719			MCS 990	
	150	Joyride		01-	MCB 779			MCB 712	SRM
	150	Super Duke		96-	MCB 684	EC		MCS 800	
GTS	150			07-	MCB 821	SRM		MCB 821	SRM
VS	150			06-	MCB 779				
	180	Joyride		01-	MCB 779			MCB 712	SRM
MF	180			03-	MCB 525				
HD	200	Evo		07-	MCB 684	EC		MCB 821	SRM
	200	Joyride		03-	MCB 779			MCB 712	SRM
	200	Track Runner		05-	MCB 760 SI *			MCB 821	
GTS	200		4 ☐	07-	MCB 706 SRM				
	250	Voyager, Voymax	4 ☐	05-	MCB 732 SRM			MCB 821 SRM	
	250	Quadlander		05-	MCB 760 SI *			MCB 800	
GTS	250	Joymax	4 ☐	07-	MCB 732 SRM			MCB 821 SRM	
	300	City Max		06-	MCB 760 SI *			MCB 821	
	300	CityCom i.		09-	MCB 684			MCB 821 SRM	
	300	Quadlander		06-	MCB 760 SI *			MCB 760 SI	
GTS	300	Joymax evo i.	4 ☐	09-	MCB 732 SRM			MCB 821 SRM	
GT	500		4 ☐	05-	MCB 706 SRM			MCB 712 SRM	
	600	Quad Raider		08-	MCB 760 SI *			MCB 760 SI	

TGB

	50	101R		05-	MCB 519	EC			
	50	101S, 202T, 303R		98-	MCB 519	EC			
	50	203R		05-	MCB 689	EC			
	50	309, 409 RS		00-	MCB 519	EC			
	50	Akros		94-	MCB 519	EC		MCS 990	
	50	Akros tec 5		99-	MCB 689	EC		MCS 990	
	50	Apollo		98-	MCB 689	EC			
	50	Bunny		94-	MCB 519	EC			
	50	Bullet RS, RR		06-	MCB 765			MCB 522	
	50	Corona Sport, Comfort	Pegasus	02-	MCB 523				
	50	Ergon		94-	MCB 519	EC			
	50	Express		06-	MCB 519	EC		MCS 990	
	50	HIWS		99-	MCB 519	EC			
	50	KBX		94-	MCB 519	EC			
	50	Palio		94-	MCB 523				
	50	Sky	Pegasus	97-	MCB 689	EC			
	50	Tapo RS		11-	MCB 519	EC			
	50	Trigger		99-	MCB 519	EC		MCS 990	
SKY	50	High wheels	Pegasus	02-	MCB 519	EC		MCS 990	
	90	101S, 202T, 303R		98-	MCB 519	EC			
	90	Apollo		98-	MCB 689	EC			
	125	101S, 202T, 303R		98-	MCB 519	EC		MCS 962	
	125	309, 409 RS		00-	MCB 519	EC		MCS 962	
	125	Bullet RS, RR		08-	MCB 765			MCB 519	EC
	125	Corona Sport, Comfort	Pegasus	02-	MCB 523				
	125	Express		04-	MCB 765				
	125	Sky	Pegasus	97-	MCB 689	EC			
	125	X-Large		11-	MCB 837 SRM			MCB 821 SRM	
	125	X-Motion ie		09-	MCB 837 SRM			MCB 821 SRM	
	250	Blade		06-07	MCB 523 SI *			MCB 519 SI	
	250	Dynasty		06-	MCB 615 SRM			MCB 590	
	250	X-Motion ie		08-	MCB 837 SRM			MCB 821 SRM	
	325	Blade		07-	MCB 523 SI *			MCB 519 SI	
	325	/400/425 Target		09-	MCB 519 SI *			MCB 523 SI	
	400	/425/525 Blade SE		07-	MCB 760 SI *			MCB 760 SI	
	500	/525SL/550 Blade SE, SL		07-	MCB 760 SI *			MCB 523 SI	
	500	/525/550 Target		09-	MCB 519 SI *			MCB 523 SI	

TM

	80	alle Modelle		90-93	MCB 579	SI		MCB 519	SI
	80	alle Modelle		94-	MCB 648 SI	RSI		MCB 672 SI	RSI
	80	GS/MC		-89	MCB 579	SI		MCB 75	SI
	125	GS/MC		-89	MCB 579	SI		MCB 75	SI
	125			90-93	MCB 579	SI		MCB 519	SI
	125			94-00	MCB 648 SI	RSI		MCB 672 SI	RSI
	125			01-04	MCB 648 SI	RSI		MCB 575 SI	RSI
	125			05-	MCB 648 SI	RSI		MCB 739 SI	RSI





→ TM

250	Enduro 4-stroke		95-00	MCB 648 SI	RSI			MCB 672 SI	RSI
250	, F		01-04	MCB 648 SI	RSI			MCB 575 SI	RSI
250	, F		05-	MCB 648 SI	RSI			MCB 739 SI	RSI
300			01-04	MCB 648 SI	RSI			MCB 575 SI	RSI
300			05-	MCB 648 SI	RSI			MCB 739 SI	RSI
400	F		00	MCB 648 SI	RSI			MCB 672 SI	RSI
400	F		01	MCB 648 SI	RSI			MCB 575 SI	RSI
450	F		02-04	MCB 648 SI	RSI			MCB 575 SI	RSI
450	F		05-	MCB 648 SI	RSI			MCB 739 SI	RSI
530	F		01-04	MCB 648 SI	RSI			MCB 575 SI	RSI
530	F		05-	MCB 648 SI	RSI			MCB 739 SI	RSI

Triumph

	Thunderbird		81-	MCB 99						
	TSS Electro 8 Va		84-	MCB 533						
	TSX		82-83	MCB 99				MCB 99		
	600 Daytona	806LW	03-04	MCB 595	*	SV	SRQ	CRQ	MCB 585	SH
	600 Speed Four	806LB	03-	MCB 595	*	SV	SRQ	CRQ	MCB 585	SH
TT	600	806AD	00-03	MCB 595	*	SV	SRQ	CRQ	MCB 585	SH
	650 Daytona	865LX	05-	MCB 595	*	SV	SRQ	CRQ	MCB 585	SH
	675 Daytona	D67LC	06-08	MCB 737 SV	*	SRQ	CRQ		MCB 585	SH
	675 Daytona Triple		09-10	MCB 816 SV	*	SRQ	CRQ		MCB 585	SH
	675 Daytona R Triple	Radialcaliper	11-	MCB 792 SV	*	SRQ	CRQ	SCR	MCB 585	SH
	675 Street Triple	D67LD	08	MCB 598 SV	*	SRQ			MCB 585	SH
	675 Street Triple R		09-	MCB 737 SV	*	SRQ	CRQ		MCB 585	SH
	750 Bonneville 750		84-	MCB 533						
	750 Bonneville T140V		75-81	MCB 99					MCB 99	
	750 Bonneville T140V		81-83	MCB 99	*				MCB 99	
	750 Bonneville U.K.		87-	MCB 19	*				MCB 19	
	750 Daytona	330BEM	91-	MCB 595	*	SV	SRQ		MCB 604	
	750 Trident	← T300C	91-	MCB 582		SV			MCB 582	SH
	750 Trident	→ T300C	91-	MCB 615		SV				
	750 TSS		82-83	MCB 99					MCB 99	
	800 Bonneville	908MD	01-	MCB 598		SV			MCB 582	SH
	800 Speedmaster	986ML	03-05	MCB 598	*	SV	SRQ		MCB 582	SH
	800 America		02-	MCB 598		SV			MCB 582	SH
	800 Scrambler	986MG	06-	MCB 598		SV			MCB 582	SH
	800 Tiger, XC		11-	MCB 598		SV			MCB 585	SH
	865 America		07-	MCB 598		SV			MCB 582	SH
	865 Speedmaster	986ML	05-	MCB 598		SV			MCB 582	SH
	900 Bonneville	986MF	05-08	MCB 598		SV			MCB 582	SH
	900 Bonneville	986MF	09-	MCB 598		SV			MCB 582	SH
	900 Daytona	T300	91-	MCB 595 SV	*	SRQ			MCB 582	SH
	900 Daytona Super III	T300B	94-	MCB 656 SV	*	SRQ			MCB 582	SH
	900 Legend TT		99-01	MCB 598 SV		SRQ			MCB 599	SH
	900 Speed Triple	T300B	94-95	MCB 595 SV	*	SRQ	CRQ		MCB 615	SH
	900 Speed Triple	T509	96-00	MCB 595 SV	*	SRQ	CRQ		MCB 582	SH
	900 Sprint	← T300	91-93	MCB 582		SV			MCB 582	SH
	900 Sprint	→ T300	91-93	MCB 615		SV				
	900 Sprint		94-00	MCB 595	*	SV	SRQ		MCB 582	SH
	900 Thruxton	986ME	04-	MCB 598		SV			MCB 582	SH
	900 Thunderbird, Sport		95-	MCB 598		SV	SRQ		MCB 599	SH
	900 Tiger	← T400	93-98	MCB 582		SV			MCB 582	SH
	900 Tiger	→ T400	93-98	MCB 615		SV				
	900 Tiger	T709	99-01	MCB 598	*	SV	SRQ		MCB 599	SH
	900 Trident	← T300	91-	MCB 582		SV			MCB 582	SH
	900 Trident	→ T300	91-	MCB 615		SV				
	900 Trophy	← 336DDM	91-92	MCB 582		SV			MCB 582	SH
	900 Trophy	→ 336DDM	91-92	MCB 615		SV				
	900 Trophy		93-01	MCB 595	*	SV	SRQ		MCB 615	SH
	955 Daytona	T595	96-	MCB 595	*	SV	SRQ	CRQ	MCB 582	SH
	955 Daytona i	595N	99-	MCB 595	*	SV	SRQ	CRQ	MCB 582	SH
	955 Speed Triple	595N	99-	MCB 595	*	SV	SRQ	CRQ	MCB 582	SH
	955 Sprint RS	T695	99-02	MCB 595	*	SV	SRQ		MCB 604	
	955 Sprint RS	695AC	03-	MCB 595	*	SV	SRQ		MCB 582	SH
	955 Sprint ST	T695	99-	MCB 595	*	SV	SRQ		MCB 582	SH
	955 Tiger i		01-04	MCB 598	*	SV			MCB 599	SH
	955 Tiger i		05-	MCB 598	*	SV			MCB 604	
	1000 Daytona Sport	344HDM	91-	MCB 595	*	SV	SRQ		MCB 604	
	1000 Trophy	←	91-95	MCB 582		SV			MCB 582	SH



→ TRIUMPH

1000	Trophy	→		91-95	MCB 615	SV					
1050	Speed Triple		515NJ	05-07	MCB 737 SV *	SRQ	CRQ		MCB 582	SH	
1050	Speed Triple	4	515NJ	08-	MCB 721 SV *	SRQ	CRQ		MCB 582	SH	
1050	Sprint GT ABS			11-	MCB 595 *	SV	SRQ		MCB 582	SH	
1050	Sprint ST		215NA	05-	MCB 595 *	SV	SRQ		MCB 582	SH	
1050	Sprint ST (ABS)	4	215NA	08-	MCB 721 SV *				MCB 582	SH	
1050	Tiger		115NG	07-	MCB 737 SV *				MCB 615	SH	
1200	Daytona		T300	93-	MCB 595 *	SV	SRQ	CRQ	MCB 604		
1200	Trophy	←	342CSM	91-92	MCB 582	SV			MCB 582	SH	
1200	Trophy	→	342CSM	91-92	MCB 615	SV					
1200	Trophy		342CSM	93-	MCB 595 *	SV	SRQ		MCB 582	SH	
1600	Thunderbird			09-	MCB 595 *	SV			MCB 671	SH	
1700	Thunderbird Storm			11-	MCB 595 *	SV			MCB 671	SH	
2300	Rocket III		C23XB	04-	MCB 595 *	SV			MCB 671	SH	
2300	Rocket III Touring			08-	MCB 595 *	SV			MCB 671	SH	

Vectrix

	VX-1			07-	MCB 648	SRM			MCB 648	SRM	
--	------	--	--	-----	----------------	------------	--	--	----------------	------------	--

Victory

1500	alle Modelle			00-06	MCB 683	SV			MCB 671	SH	
1634	Hammer, Hammer S			05-07	MCB 683	SV			MCB 671	SH	
1634	/1731 Hammer, Hammer S			08-	MCB 595 *	SV			MCB 599	SH	
1634	Kingpin			06-07	MCB 683	SV			MCB 671	SH	
1634	Kingpin			08-	MCB 595	SV			MCB 599	SH	
1634	Vegas			06-08	MCB 683	SV			MCB 671	SH	
1634	/1731 Vegas			09-	MCB 595	SV			MCB 599	SH	
1731	Vision			08-	MCB 704 *	SV			MCB 599	SH	

VOR

	alle Modelle			02-	MCB 648 SI	RSI			MCB 672 SI	RSI	
SM	400 /450			02-	MCB 540	SRQ	CRQ		MCB 672 SI	RSI	
SM	500 /530			02-	MCB 540	SRQ	CRQ		MCB 672 SI	RSI	

Voxan

1000	Cafe Racer			01-05	MCB 540 SV *	SRQ	CRQ		MCB 700	RQ	
1000	Cafe Racer			06-	MCB 683 SV *	SRQ	CRQ		MCB 700	RQ	
1000	Roadster			01-05	MCB 540 SV *	SRQ	CRQ		MCB 700	RQ	
1000	Roadster			06-	MCB 683 SV *	SRQ	CRQ		MCB 700	RQ	
1000	Srambler			01-03	MCB 540 SV *	SRQ	CRQ		MCB 604		
VB1	1000 EVO			03-04	MCB 683 SV *	SRQ	CRQ		MCB 700	RQ	
GTV	1200	4		08-	MCB 721 SV *	SRQ	CRQ		MCB 700	RQ	

Wuyang

WY	50 QT			06-	MCB 590	EC			MCS 800		
WY	125 125-12, 125-16C			06-	MCB 765						
WY	125 125-24B			06-	MCB 615	SRM					

Yamaha

BW	50 Bump		4VA	97-98	MCB 674	EC	SR		MCS 962		
BW	50 Bump		SA05	99-	MCB 674	EC	SR		MCS 962		
BW	50 Next Generation		4,5JK1	96-	MCB 674	EC	SR		MCS 962		
BW	50 Next, Spy			95-	MCB 674	EC	SR		MCS 962		
BW	50 Sports Spec R		SA05	02-	MCB 674	EC	SR		MCS 962		
BW	50 Spy		4VA	97-98	MCB 674	EC	SR		MCS 962		
BW	50 Spy		SA05	99-	MCB 674	EC	SR		MCS 962		
BW's	50			91-96	MCS 956	EC			MCS 956		
BW's	50 Axis	Europe	3UG	96-	MCB 644	EC			MCS 962		
BW's	50 Axis	Japan	5AK	92-	MCB 590	SR			MCS 962		
CA	50 E		14T,30E,44K	83-85	MCS 960				MCS 961		
CV	50 Beluga			90-	MCS 956				MCS 961		
CV	50 Beluga		39H	-89	MCS 961				MCS 961		
CS	50 Jog R, Jog RR		SA22	01-05	MCB 674	EC	SR		MCS 962		
CS	50 Jog R, Jog RR			06-09	MCB 674	EC	SR				
CV	50 A/R Jog			03-08	MCB 838						
DT	50 LC			98-	MCB 558	SI			MCS 956		
DT	50 M		2M4,2MA	80-84	MCS 951				MCS 951		
DT	50 MX		13N	71-86	MCS 951				MCS 951		
DT	50 MX		1NN,3UM	87-91	MCS 956				MCS 956		
DT	50 MX			92-	MCS 962				MCS 962		





→ **YAMAHA**

DT	50	R			02-03	MCB 578				MCB 535		
DT	50	R			04-	MCB 735				MCB 735		
DT	50	R	Japan	3MN	89-	MCB 539	SI			MCS 956		
DT	50	R	MBK		96-01	MCB 578				MCS 956		
EW	50	Slider		SA09	00-	MCB 701	EC	SR		MCS 962		
FS1	50	DX		1Y2	77-78	MCB 14				MCS 951		
FS1	50	DX		3F2	79-	MCB 506				MCS 951		
FS1	50	G		1K4	76-	MCS 951				MCS 951		
JOG	50	E			88-	MCB 960				MCS 961		
LB2	50	M Chappy		551,1F0	81-84	MCS 951				MCS 951		
PW	50				96-04	MCS 960				MCS 960		
PW	50	A-F		4X4	90-95	MCS 960				MCS 960		
PW	50	H-F		4X4	80-87	MCS 960				MCS 960		
PW	50	J		4X4	82-	MCS 960				MCS 960		
RD	50			2U1	78	MCB 14				MCS 961		
RD	50	M		2E0,2L4	79-80	MCB 506				MCS 951		
RD	50	MX		13M	81-84	MCB 521				MCS 951		
SG	50	Sting		34N	84-	MCS 961				MCS 961		
SH	50	Mint			93-	MCS 960				MCS 961		
SH	50	Razz			93-	MCS 960				MCS 961		
TDR	50				88-02	MCB 539	SI			MCB 539	SI	
TY	50	M		1G3,2J8	80	MCS 951				MCS 951		
TZR	50			RA03	03-	MCB 734				MCB 535		
YE	50	Zest		4FW	92	MCB 644	EC			MCS 962		
YE	50	Zest	Italy	4FW	93-	MCB 674	EC	SR				
YE	50	Zest	Japan	4FW	93-	MCB 590	EC			MCS 961		
YH	50	Why		SA03	99-	MCB 674	EC	SR		MCS 962		
YM	50	Breeze		4RC	95-98	MCB 644	EC			MCS 956		
YM	50	Breeze			95-	MCB 674	EC	SR		MCS 962		
YN	50	Neo's, LC		5AD/5MR/5RN	97-02	MCB 674	EC	SR		MCS 962		
YN	50	Neo's		5RN/1P9	03-06	MCB 674	EC	SR		MCS 962		
YN	50	Neo's		5C21	07-	MCB 674	EC	SR				
YQ	50	Aerox			96	MCB 644	EC			MCS 956		
YQ	50	Aerox		5BR	97-00	MCB 644	EC			MCB 701	EC	SR
YQ	50	Aerox		SA14	01-	MCB 644	EC			MCB 701	EC	SR
BW	80				86-	MCS 963				MCS 963		
CV	80	Beluga			90-	MCS 956				MCS 961		
CV	80	Beluga			-89	MCS 962				MCS 962		
DT	80	LC1		37A	81-84	MCS 953				MCS 953		
DT	80	LC2, einfache Feder		53V, 3WC	85-92	MCB 539	SI			MCS 953		
DT	80	LC2, verstärkte Feder		53V, 4ED1	85-92	MCB 539	SI			MCS 968		
DT	80	MX		5J1	81-83	MCS 953				MCS 953		
DT	80	MXS		5T8	84-	MCS 956				MCS 956		
FS	80	SE		5A7	81-84	MCS 951				MCS 951		
PW	80				91-03	MCS 961				MCS 956		
PW	80				83-85	MCS 963				MCS 956		
RD	80	LC1		10X	82-84	MCB 524				MCS 951		
RD	80	LC2		30W	83-86	MCB 539	SI			MCS 951		
RD	80	MX		5G1	81-84	MCB 521				MCS 951		
RX	80	SE		12N	82-84	MCB 521				MCS 951		
TZR	80				-91	MCB 590				MCB 539		
TZR	80	R			92-	MCB 615	SV			MCB 539		
YE	80	Zest		4MU	93-97	MCB 590	EC			MCS 961		
YFM	80	G-M Badger			95-	MCS 962				MCS 953		
YFM	80	Grizzly			05-	MCS 962				MCS 953		
YFM	80	Raptor			02-	MCS 962				MCS 953		
YZ	80				86-90	MCB 558 SI				MCS 963		
YZ	80			4LB	93-01	MCB 558 SI				MCB 561 SI		
YZ	80				77-79	MCS 963				MCS 951		
YZ	80				80-85	MCS 963				MCS 963		
YZ	85			CB04	02-	MCB 558 SI				MCB 561 SI		
TT-R	90				00-03	MCS 963				MCS 962		
BW's	100		Italy		99-	MCB 644	EC			MCS 953		
BW's	100		Japan		99-	MCB 590	EC			MCS 953		
RS	100			4J8	75-76	MCS 951				MCS 951		
RS	100	DX		1Y8	79-	MCB 14				MCS 951		
RSX	100			1Y8	80-81	MCS 956				MCS 956		
YN	100	Neo's		SB04	00-03	MCB 674	EC	SR		MCS 953		
YQ	100	Aerox		SB05	00-04	MCB 674	EC	SR		MCS 953		
	110	Crypton			98-	MCB 539				MCS 956		





→ YAMAHA

TTR-	110		08-	MCS 963					MCS 962		
BW's	125		10-	MCB 835							
DT	125 E	AT2,1G0	74-	MCS 953					MCS 953		
DT	125 LC	10V	85-	MCB 539	SI				MCS 953		
DT	125 Tenere		89-	MCB 539	SI				MCS 953		
DT	125 R	3RM	91-95	MCB 539	SI				MCB 539	SI	
DT	125 R	4BL	96-97	MCB 539	SI				MCB 539	SI	
DT	125 R	DE03	98-04	MCB 539	SI				MCB 539	SI	
DT	125 RE	DE06	05-	MCB 539	SI				MCB 539	SI	
DT	125 X		05-	MCB 671	SV				MCB 625 SI	RSI	
RD	125 DX	AS3	75-77	MCB 14					MCS 953		
RD	125 DX	2R6	78-79	MCB 44					MCS 955		
RD	125 LC	10W, 11Y	82-85	MCB 524	*				MCS 953		
RD	125 LC	10W, 11Y	83-84	MCB 530					MCS 953		
RD	125 LC	10W, 11Y	85-	MCB 541					MCS 953		
SR	125	10F	97-	MCB 666	SV				MCS 956		
SR	125 SE		92-96	MCB 524					MCS 956		
TDR	125	Italy	91-92	MCB 579	SI				MCB 560 SI		
TDR	125	Japan	4GW1	93-99	MCB 666	SV			MCB 539		
TT-R	125 LW	CE07	00-	MCB 558					MCS 962		
TW	125 Trailway	DE01	99-02	MCB 699					MCS 962		
TW	125 Trailway	DE05	03-	MCB 699							
TZ	125	4JT	94-99	MCB 595	* SV	SRQ	CRQ		MCB 523		
TZ	125		94-99	MCB 611	* SV	SRQ	CRQ		MCB 636		
TZR	125		89-92	MCB 530					MCB 541		
TZR	125		93-	MCB 666	SV				MCB 530		
TZR	125	Italy	95-	MCB 540	SV	SRQ	CRQ		MCB 553		
VP	125 X-City		08-	MCB 786	SRM				MCB 700	SRM	
WR	125		98-	MCB 574	SI	RSI			MCB 575	SI	
WR	125 R, X		09-	MCB 598	SV				MCB 672 SI	RSI	
XC	125 Beluga	50W/51F	85-87	MCS 953					MCS 953		
XC	125 Beluga		88-92	MCS 969					MCS 953		
XC	125 Beluga		93-	MCS 969					MCS 968		
XC	125 T, Cygnus		95-	MCS 969					MCS 962		
XC	125 TR Cygnus, R	4NB	96-	MCB 539					MCS 962		
XC	125 F, Cygnus F	SE03	00-04	MCB 539					MCS 962		
NXC	125 Cygnus		05-09	MCB 774					MCS 962		
NXC	125 Cygnus		10-	MCB 839					MCS 962		
XC	125 Vity		08-	MCB 812							
XN	125 Teos	SE04	00-03	MCB 674	EC	SR			MCS 968		
XQ	125 Maxster	SE05	01-	MCB 648	SRM				MCB 700	SRM	
XT	125		82-	MCS 953					MCS 962		
XT	125 R		05-	MCB 735					MCB 735		
XT	125 X		05-	MCB 734					MCB 735		
XV	125 S, Virago	5AJ	97-	MCB 666	SV				MCS 968		
XVS	125 Drag Star	VE01	00-	MCB 666	SV				MCS 968		
YBR	125 , custom		05-	MCB 539					MCS 968		
YBR	125		08-	MCB 812							
YFA	125 Breeze		89-91	MCS 962					MCS 953		
YFA	125 Breeze		92-01	MCS 962					MCS 968		
YFM	125 Grizzly		04-	MCS 962					MCS 968		
YP	125 Majesty	SE06	01-	MCB 648	SRM				MCB 700	SRM	
YP	125 R, Majesty	SE02	98-00	MCB 648	SRM				MCS 968		
YP	125 X-Max		06-09	MCB 786	SRM				MCB 700	SRM	
YP	125 X-Max		10-	MCB 677	SRM				MCB 700	SRM	
YP	125 X-Max ABS		11-	MCB 677	SRM				MCB 699	SRM	
YZ	125		76-82						MCS 953		
YZ	125		83						MCS 964		
YZ	125	43M	84						MCS 964		
YZ	125	55Y,1LX	85-86	MCB 549 SI					MCS 964		
YZ	125		87	MCB 549 SI					MCS 953		
YZ	125		88	MCB 549 SI					MCB 539 SI		
YZ	125		89	MCB 582 SI	RSI				MCB 554 SI		
YZ	125	4PE	90-97	MCB 582 SI	RSI				MCB 625 SI	RSI	
YZ	125	4XM	98-02	MCB 669 SI	RSI				MCB 575 SI	RSI	
YZ	125	CE10	03-07	MCB 669 SI	RSI				MCB 739 SI	RSI	
YZ	125		08-	MCB 791 SI	RSI				MCB 739 SI	RSI	
YZF	125 R		08-	MCB 648					MCB 760		
	135 Crypton, Sniper		06-	MCB 812							
XQ	150 Maxster	5LG	01-	MCB 648 SRM					MCB 700 SRM		





→ **YAMAHA**

YP	150	Majesty		00	MCB 648 SRM				MCS 968		
YP	150	Majesty	SG08	01-	MCB 648 SRM				MCB 700 SRM		
DT	175		CT1	74-	MCS 953				MCS 953		
DT	175	MX	2K4,2X2,4J4	78-81	MCS 953				MCS 953		
XC	180	Cygnus		83-	MCS 969				MCS 953		
XL	180		32H	83-	MCS 953				MCS 955		
YP	180	R Majesty	SG12	03-	MCB 648 SRM				MCB 700 SRM		
XC	185	Beluga		93-	MCS 969				MCS 969		
BW	200			85-	MCS 956				MCS 956		
DT	200	R		85-87	MCB 539	SI			MCS 953		
DT	200	R		88-	MCB 539	SI			MCB 539	SI	
IT	200	LN		84-	MCS 964				MCS 964		
IT	200	S		87-	MCB 549				MCS 964		
RD	200		2R7	78-	MCB 506				MCS 955		
RD	200	DX		75-77	MCB 14				MCS 955		
TT	200			86-	MCB 539	SI			MCS 956		
TW	200			01-	MCB 699				MCS 962		
YFS	200	Blaster		03-	MCB 510 SI *				MCB 561 SI		
YFS	200	Blaster		88-01	MCS 962						
TT	225			87-	MCB 539	SI			MCS 956		
XT	225	Serow		86-	MCB 539	SI			MCS 956		
DT	250		512	75-76	MCS 952				MCS 955		
DT	250	MX	1R7,4E7	77-82	MCS 952				MCS 955		
FZR	250			87-88	MCB 559	SV			MCB 541	SH	
FZR	250	R		89-	MCB 616				MCB 541		
IT	250			84					MCS 955		
IT	250			85-	MCB 539	SI			MCS 955		
RD	250		522	73-76	MCB 44				MCS 954		
RD	250		1A2	77	MCB 44				MCB 44		
RD	250		1A2	78-79	MCB 503				MCB 503		
RD	250	LC	4L1	80	MCB 507				MCS 954		
RD	250	LC	4L1, 4L2	81-82	MCB 521				MCS 954		
RD	250	LC	4L1, 4L2	83-	MCB 524				MCB 530		
SR	250	E	Spain	90-94	MCB 524				MCS 953		
SR	250	SE	3Y8	80-83	MCS 952				MCS 953		
TDR	250		3CK1	88-90	MCB 559				MCB 541		
TT	250			95-96	MCB 582 SI	RSI			MCB 625 SI		
TZ	250			97-	MCB 611 SV *	SRQ	CRQ		MCB 636		
TZ	250	GP		90-	MCB 616				MCB 636		
TZR	250		2MA, 2XW	85-88	MCB 559	SV			MCB 541	SH	
TZR	250		3MA, 2XW	89-92	MCB 611 SV	SRQ	CRQ		MCB 541	SH	
VP	250	X-City		08-	MCB 786				MCB 699		
WR	250		4JW	94-97	MCB 582 SI	RSI			MCB 625 SI	RSI	
WR	250		4SR	98-02	MCB 669 SI	RSI			MCB 575 SI	RSI	
WR	250	F	CG	01-02	MCB 669 SI	RSI			MCB 575 SI	RSI	
WR	250	F	CG	03-	MCB 669 SI	RSI			MCB 739 SI		
WR	250	R		08-	MCB 669 SI	RSI			MCB 739 SI	RSI	
WR	250	X		08-	MCB 598	SV	SRQ		MCB 739 SI	RSI	
XG	250	Tricker		05-	MCB 699				MCB 625 SI		
XS	250	SE,SF	4A2,1U5	80-	MCB 68				MCS 958		
XT	250		3Y3, 4Y1	80-87	MCS 953				MCS 953		
XV	250	S Virago	3LW	95-97	MCB 666	SV			MCS 953		
XV	250	S Virago	VG01	98-	MCB 666	SV			MCS 953		
XV	250	Virago		88	MCB 524				MCS 953		
XV	250	Virago	3LS, 3LW	89-94	MCB 524				MCS 953		
XVS	250	Drag Star	VG03	01-	MCB 666	SV			MCS 953		
YBR	250			07-	MCB 615						
YFM	250	XLC/XL/X Bear Tracker		99-00	MCS 833				MCS 833		
YFM	250	Bear Tracker		01-	MCB 510 SI *						
YFM	250	Bruin		05-	MCB 510 SI *						
YFM	250	Timberwolf	YFB250G	94-00	MCS 833				MCS 833		
YP	250	D Majesty DX	SG02	98-	MCB 666 SRM				MCB 699 SRM		
YP	250	Majesty	4UC	96-	MCB 666 SRM				MCS 958		
YP	250	Majesty DX/ABS	SG04	99-	MCB 666 SRM				MCB 699 SRM		
YP	250	X-Max		06-09	MCB 786 SRM				MCB 699 SRM		
YP	250	X-Max, Black X-Max		10-	MCB 677 SRM				MCB 699 SRM		
YZ	250		2HH	85-87	MCB 549 SI				MCS 953		
YZ	250			88	MCB 549 SI				MCB 539 SI		
YZ	250		V	89	MCB 582 SI	RSI			MCB 554 SI		
YZ	250			90-97	MCB 582 SI	RSI			MCB 625 SI	RSI	



→ YAMAHA

YZ	250		4XL	98-02	MCB 669 SI	RSI		MCB 575 SI	RSI
YZ	250		CG	03-07	MCB 669 SI	RSI		MCB 739 SI	RSI
YZ	250			08-	MCB 791 SI	RSI		MCB 739 SI	RSI
YZ	250 F		CG	01-06	MCB 669 SI	RSI		MCB 739 SI	RSI
YZ	250 F			07-	MCB 791 SI	RSI		MCB 739 SI	RSI
VP	300	Versity	SH01	03-05	MCB 648 SRM			MCB 648 SRM	
XC	300	Versity		06-	MCB 677 SRM			MCB 648 SRM	
RD	350		521	73-79	MCB 44			MCS 954	
RD	350	F	1WW	85	MCB 541	*		MCB 541	
RD	350	LC	4L0	80	MCB 507	*		MCS 954	
RD	350	LC	4L0	81-82	MCB 521	*		MCS 954	
RD	350	LC, LCF	1WW, 1WX	86-90	MCB 541	*		MCB 541	
RD	350	LC, YPVS	31K, 1JF, 1JG	85	MCB 541	*		MCB 541	
RD	350	LC, YPVS	31K, 31W	83-84	MCB 524	*		MCB 530	
TT	350			86-	MCB 549	SI		MCS 953	
TT	350			95-	MCB 582	SI		MCB 625 SI	
XT	350		3YT1,3YT3	91-94	MCB 539	SI		MCS 953	
XT	350	H,N	55V,59Y	85-90	MCB 539	SI		MCS 953	
YFM	350	Bruin 2x4,4x4		04-	MCB 510 SI	*			
YFM	350	FWB L,LC Big Bear	4WU	99	MCB 510 SI	*		MCS 958	
YFM	350	FXG-FXM Wolverine	4KB	95-04	MCB 510 SI	*		MCB 561 SI	
YFM	350	R Raptor		04-	MCB 561 SI	*			
YFM	350	UH,UJ,UK		96-98				MCS 833	
YFM	350	X Warrior		89-04	MCB 510 SI	*		MCB 554 SI	
YFZ	350	Banshee		90-04	MCB 510 SI	*		MCB 554 SI	
XS	360	SE	1U4		MCB 68			MCS 958	
DT	400	MX	1R6,513	77-79	MCS 952			MCS 955	
FZR	400			86-	MCB 530	*		MCB 541	
FZR	400	R		87-89	MCB 559	*	SV	MCB 530	SH
FZR	400	R	3TJ, 4DX	90-	MCB 616	*		MCB 541	
RD	400		1A3	78-79	MCB 503			MCB 503	
RD	400	S	1A3	77	MCB 44			MCB 44	
WR	400	F	CH04	01-02	MCB 669 SI	RSI		MCB 575 SI	RSI
WR	400	F	CH02	98	MCB 669 SI	RSI		MCB 625 SI	RSI
WR	400	F	CH04	99-00	MCB 669 SI	RSI		MCB 575 SI	RSI
XJ	400	Diversion		91-94	MCB 640	SV		MCB 541	SH
XJR	400	R	4HM	95-	MCB 640	* SV		MCB 530	SH
XS	400		2 A2	77-82	MCB 68			MCB 68	
XS	400	DOHC	12F,12E	82-84	MCB 524			MCS 958	
XS	400	SE	2A2,4A3,4G5	80-83	MCB 503			MCS 958	
XV	400	Virago		88-	MCB 587			MCS 957	
XVS	400	Drag Star		96-	MCB 640	SV		MCS 957	
YFM	400	FAM Kodiak		93-99				MCS 958	
YFM	400	FAM Kodiak	AJ03	00-	MCB 510 SI	*		MCB 724 SI	
YFM	400	FWN Big Bear 4WD	AJ03	00-	MCB 510 SI	*		MCB 724 SI	
YFM	400	FWNH Big B.-Buckm.	VJ06	00-	MCB 510 SI	*		MCB 724 SI	
YFM	400	FWP Big Bear 4WD	VJ06	02-	MCB 561 SI	*		MCS 958	
YFM	400	N Big Bear 2WD	VJ06	00-	MCB 510 SI	*		MCB 724 SI	
YP	400	Majesty		04	MCB 640 SRM			MCB 768 SRM	
YP	400	Majesty, ABS		05-	MCB 666 SRM	*		MCB 768 SRM	
YZ	400	F	CH01	98	MCB 669 SI	RSI		MCB 625 SI	RSI
YZ	400	F	CH03	99	MCB 669 SI	RSI		MCB 575 SI	RSI
WR	426	F	CJ02	01-02	MCB 669 SI	RSI		MCB 575 SI	RSI
YZ	426	F	CJ01	00-02	MCB 669 SI	RSI		MCB 575 SI	RSI
WR	450	F	CJ04	03-	MCB 669 SI	RSI		MCB 739 SI	RSI
YFM	450	FAR/FAS Kodiak		03-04	MCB 510 SI	*		MCB 724 SI	
YFM	450	FAT/FAV Kodiak		05-06	MCB 510 SI	*		MCB 724 SI	
YFM	450	Wolverine	→	06-07	MCB 615 SI			MCB 724 SI	
YFM	450	Wolverine	←	06-07	MCB 582 SI				
YFM	450	Grizzly		07-	MCB 510 SI	*		MCB 724 SI	
YFZ	450		→	04-05	MCB 582 SI				
YFZ	450		←	04-05	MCB 615 SI			MCB 561	SI
YFZ	450		→	06-	MCB 615 SI			MCB 685	
YFZ	450		←	06-	MCB 582 SI				
YZ	450	F	CJ03, CJ05	03-07	MCB 669 SI	RSI		MCB 739 SI	RSI
YZ	450	F		08-	MCB 791 SI	RSI		MCB 739 SI	RSI
YZ	490		23X, 43R	81-84				MCS 955	
YZ	490		57H, 1LV, 2HJ	85-88	MCB 549 SI			MCS 955	
RD	500	LC	47X, 1GE	84-85	MCB 530	*		MCB 541	
SR	500		2J2, 2J4	78-84	MCB 68			MCS 955	





→ **YAMAHA**

SR	500		48T, 1RU	85-87	MCB 68					MCS 955		
SR	500		48T, 3EB	88-90	MCS 967					MCS 955		
SR	500		48T, 3EB2	91	MCS 967					MCS 955		
SR	500		48T, 3EB	92-	MCS 967					MCS 955		
WR	500			91-	MCB 582 SI					MCB 625 SI		
XP	500	T MAX	SJ01	01-03	MCB 640 SRM					MCB 722 SRM		
XP	500	T MAX	5VU	04-07	MCB 666 SRM	*				MCB 768 SRM		
XP	500	T MAX, ABS	4B5	08-	MCB 611 SRM	*				MCB 768 SRM		
XT	500		1U6, 56U	86-89	MCB 539	SI				MCS 955		
XT	500		1U6, 4E5	76-82	MCS 952					MCS 955		
XT	500	Austria	1U6	83-	MCB 524					MCS 955		
XV	500		26R	83-	MCB 524					MCS 950		
XV	535	DX Virago	VJ01	99-03	MCB 640	SV				MCS 957		
XV	535	Virago	3BR, 2YL	88-94	MCB 587					MCS 957		
XV	535	Virago	3BR	95-98	MCB 640	SV				MCS 957		
XJ	550		4V9, 4V8	81-	MCB 521	*				MCS 950		
XJ	550		27A, 4V8	83	MCB 524	*				MCS 950		
XT	550		5Y3, 5Y5, 28E	82-83	MCS 955					MCS 955		
XZ	550		11U, 11V	83-	MCB 524	*				MCS 950		
YFM	550	Grizzly		09-	MCB 801 SI					MCB 803 SI		
YFM	550	Grizzly		09-	MCB 802 SI					MCB 804 SI		
FZ	600			86-87	MCB 530	*				MCB 530		
FZ6	600		RJ07	04-06	MCB 666	*	SV			MCB 634	SH	
FZ6	600	ABS	RJ14	07-09	MCB 666	*	SV			MCB 634	SH	
FZ6	600	Fazer	RJ07	04-06	MCB 666	*	SV			MCB 634	SH	
FZ6	600	S2 ABS	RJ14	07-09	MCB 611	*	SV	SRQ		MCB 634	SH	
FZ6	600	Fazer S2 ABS	RJ14	07-09	MCB 611	*	SV	SRQ		MCB 634	SH	
FZR	600	H,M,N	3HE, 3RG	90-93	MCB 622	*	SV			MCB 530	SH	
FZR	600	M,N	3RG, 3RH	89	MCB 530	*	SV			MCB 530	SH	
FZR	600	R	4JH, 4MH	94-96	MCB 622	*	SV			MCB 530	SH	
FZS	600	Fazer	RJ02	98-03	MCB 611	*	SV	SRQ		MCB 541	SH	
SRX	600		1XL, 1XM	86-87	MCB 541	*				MCB 541		
SRX	600	H,N	1XL, 1XM	88-89	MCB 559					MCB 541		
SRX	600	H,N	1XL, 1XM	90-	MCB 584		SV			MCB 541	SH	
TT	600		36A	83-84						MCS 953		
TT	600		59X, 2AG, 2JT	85-88	MCB 539	SI				MCS 953		
TT	600		59X	90-92	MCB 549	SI				MCS 953		
TT	600		59X	89	MCB 568	SV				MCS 953		
TT	600	E, S	4GV	93-95	MCB 648 SV	SI	RSI			MCB 625 SI	RSI	
TT	600	E, S	4LW	96-98	MCB 648 SV	SI	RSI			MCB 672 SH	SI	RSI
TT	600	R	4LW, DJ01	98-04	MCB 648 SV	SI	RSI			MCB 672 SH	SI	RSI
XJ	600		51J, 51H	84-91	MCB 530	*				MCB 530		
XJ	600		3KM, 3KN	91	MCB 530	*	SV			MCB 530	SH	
XJ	600	N	4BR, 4LX	94-97	MCB 640		SV			MCB 541	SH	
XJ	600	N	RJ01	98-	MCB 666	*	SV			MCB 541	SH	
XJ	600	S Diversion	4BR	92-97	MCB 640		SV			MCB 541	SH	
XJ	600	S Diversion	4LX	94-97	MCB 640		SV			MCB 541	SH	
XJ	600	S Diversion	RJ01	98-03	MCB 666	*	SV			MCB 541	SH	
XJ6	600	, Diversion/ ABS	RJ19	09-	MCB 666	*	SV			MCB 585	SH	
XT	600	E	3TB, 3UW, DJ	90-03	MCB 627		SV			MCB 539		
XT	600	H,N	43F, 49H	83-87	MCB 524					MCS 955		
XT	600	K	3TB, 3UW	91-	MCB 627		SV			MCB 539		
XT	600	Tenere	55W	83-85	MCB 524					MCS 955		
XT	600	Z	1VJ	86-87	MCB 568		SV			MCS 955		
XT	600	Z, Tenere	3AJ	88-	MCB 568		SV			MCB 539		
YFM	600	FWAK-FWAN 4x4 Grizzly	AM03	98-01	MCB 561 SI	*				MCS 958		
YZF	600	R6	RJ03	99-02	MCB 611 SV	*	SRQ	CRQ	SCR	MCB 699	SH	
YZF	600	R6	RJ05	03-04	MCB 611 SV	*	SRQ	CRQ	SCR	MCB 634	SH	
YZF	600	R6	RJ09	05	MCB 611 SV	*	SRQ	CRQ	SCR	MCB 634	SH	
YZF	600	R6	RJ11, RJ15	06-	MCB 611 SV	*	SRQ	CRQ	SCR	MCB 634	SH	
YZF	600	Thunder Cat	4TV	96-02	MCB 611 SV	*	SRQ	CRQ		MCB 530	SH	
XJ	650		4K0	80-85	MCB 68	*				MCS 957		
XJ	650	Turbo	11T	82-83	MCB 524	*				MCS 957		
XS	650		447	75-76	MCB 44	*				MCS 954		
XS	650		3L1, 5E6	81	MCB 520					MCB 68		
XS	650		447	77-79	MCB 68	*				MCS 954		
XS	650	SE	3L1, 4G7	77-83	MCB 68					MCS 954		
XV	650		4VR	97-	MCB 640		SV			MCS 957		
XVS	650	A Drag Star classic	VM02	98-00	MCB 640		SV			MCS 957		
XVS	650	A Drag Star classic	VM03	01-03	MCB 640		SV			MCS 957		



→ YAMAHA

XVS	650	A Drag Star classic	VM04	04-	MCB 640	SV				MCS 957	
XVS	650	Drag Star	4XR/4VR	97-04	MCB 640	SV				MCS 957	
MT-03	660		RM02	06-	MCB 666	SV	*			MCB 672	SH
SZR	660		4SU	96-	MCB 540	SV				MCB 75	
XT	660	R	DM01	04-	MCB 671	SV				MCB 672	SH
XT	660	X	DM01	04-	MCB 683	SV				MCB 672	SH
XT	660	Z Tenere		08-	MCB 648	SV				MCB 672	SH
XTZ	660	Tenere	4MY3	91-	MCB 627	SV				MCB 539	
YFM	660	FR/FS Grizzly		03-	MCB 756 SI	*				MCB 756 SI	
YFM	660	FWAP 4x4 Grizzly	AM02	02-	MCB 756 SI	*				MCB 756 SI	
YFM	660	FWAP/FWAR 4x4 Grizzly		02-03	MCB 561 SI	*				MCB 756 SI	
YFM	660	RN Raptor	AM01	01-	MCB 561 SI	*				MCB 561 SI	
YXR	660	Rhino	→	05-	MCB 615 SI					MCB 723 SI	
YXR	660	Rhino	←	05-	MCB 582 SI					MCB 723 SI	
YFM	700	Grizzly	→	07-	MCB 802 SI					MCB 804 SI	
YFM	700	Grizzly	←	07-	MCB 801 SI					MCB 803 SI	
YFM	700	R Raptor	→	06-	MCB 615 SI					MCB 723 SI	
YFM	700	R Raptor	←	06-	MCB 582 SI					MCB 723 SI	
YXR	700	Rhino	→	09-	MCB 615 SI					MCB 582 SI	
YXR	700	Rhino	←	09-	MCB 582 SI					MCB 582 SI	
FZ	750		1FN	85	MCB 530	*				MCB 530	
FZ	750		1TV,1FN	86	MCB 530	*				MCB 541	
FZ	750		2KK, 3DY	87-88	MCB 530	*				MCB 530	
FZ	750		2KK, 3KT	89-	MCB 559	*	SV			MCB 530	SH
FZR	750	R (OW01)	3PJ	89-93	MCB 595	*	SV	SRQ	CRQ	MCB 530	SH
FZR	750	R,RT	3CU,2TT	86-88	MCB 584	*				MCB 530	
FZX	750	Fazer	2JE	86-88	MCB 530	*				MCB 530	
XJ	750		11M	83	MCB 530	*				MCB 530	
XJ	750		41Y	84-	MCB 530	*				MCB 530	
XJ	750	Seca	11M	81-82	MCB 521					MCS 957	
XS	750		1T5	77-80	MCB 68	*				MCB 68	
XS	750	SE	→	3L3	80-82	MCB 503					
XS	750	SE	←	3L3	80-82	MCB 520				MCB 68	
XTZ	750	H,N	→	3LD/3WM	89-	MCB 615	SV	SI			
XTZ	750	H,N	←	3LD/3WM	89-	MCB 582	SV	SI		MCB 604	
XV	750		4FY	89-92	MCB 530	SV				MCS 957	
XV	750	SE	5G5,5K4	81-82	MCB 520					MCS 950	
XV	750	Virago	4PW	94-98	MCB 640	*	SV			MCS 957	
YZF	750	R,SP	4HN,4HT	93-97	MCB 656 SV	*	SRQ			MCB 530	SH
YZF	750	R7 (OW02)	OW02	99-	MCB 611 SV	*	SRQ	CRQ		MCB 702	SH
FZ8	800	ABS, Fazer 8 ABS		10-	MCB 611	*	SV	SRQ	CRQ	MCB 634	SH
TDM	850		4TX	96-01	MCB 622	*	SV			MCB 530	SH
TDM	850	H,N	3VD, 4CM	91-95	MCB 559	*	SV			MCB 530	SH
TRX	850		4UN	96-	MCB 584	*	SV			MCB 530	SH
TRX	850	Brembo	4UN	96-	MCB 683	*	SV			MCB 530	SH
XS	850		→	4H1	81-	MCB 503					
XS	850		←	4H1	81-	MCB 520				MCB 68	
XS	850			-82	MCB 68	*				MCB 68	
TDM	900		RN08	02-03	MCB 611	*	SV			MCB 731	SH
TDM	900		RN11	04	MCB 611	*	SV			MCB 731	SH
TDM	900		RN14	05-06	MCB 611	*	SV			MCB 731	SH
TDM	900		RN18	07-	MCB 611	*	SV			MCB 731	SH
XJ	900	F	31A,42N	83-84	MCB 530	*				MCB 530	
XJ	900	F	58L/4BB	85-94	MCB 530	*	SV			MCB 530	SH
XJ	900	S Diversion	4KM	95-03	MCB 640	*	SV			MCB 530	SH
XVS	950	A Midnight Star	VN021	09-	MCB 640	SV				MCB 731	SH
FZ1	1000	,ABS	RN16	06-	MCB 611	*	SV	SRQ		MCB 634	SH
FZ1	1000	Fazer ABS	RN16	06-	MCB 611	*	SV	SRQ		MCB 634	SH
FZR	1000		2LA	87-88	MCB 584	*				MCB 530	
FZR	1000		3LE	91-93	MCB 642	*	SV			MCB 530	SH
FZR	1000		3LE	94-	MCB 656 SV	*	SRQ			MCB 530	SH
FZR	1000	R, Exup	3LE	89-90	MCB 622	*	SV			MCB 530	SH
FZS	1000	Fazer	RN06	01-05	MCB 611	*	SV	SRQ		MCB 725	SH
GTS	1000	A	4BH	93-00	MCB 655					MCB 530	SH
XV	1000	SE	23W	83-85	MCB 521	*				MCS 957	
XV	1000	TR1	5A8, 19T	81-	MCB 68	*				MCS 957	
XV	1000	Virago	2AE	86-87	MCB 530	*				MCS 957	
YZF	1000	R1	RN01	98-99	MCB 611 SV	*	CRQ	SRQ	SCR	MCB 702	SH
YZF	1000	R1	RN04	00-01	MCB 611 SV	*	CRQ	SRQ	SCR	MCB 702	SH
YZF	1000	R1	RN09	02-03	MCB 611 SV	*	CRQ	SRQ	SCR	MCB 699	SH





→ YAMAHA

YZF	1000	R1		RN12	04-06	MCB 611 SV *	CRQ	SRQ	SCR	MCB 634	SH
YZF	1000	R1	4☐	RN19	07-08	MCB 795 SV *	SRQ	CRQ	SCR	MCB 634	SH
YZF	1000	R1 SP	4☐	RN22	09-	MCB 795 SV *	SRQ	CRQ	SCR	MCB 634	SH
YZF	1000	Thunder Ace		4VD	96-02	MCB 611 SV *	CRQ	SRQ		MCB 530	SH
BT	1100	Bulldog		RP05	02-06	MCB 611 *	SV	SRQ		MCB 530	SH
FJ	1100			47E	83-85	MCB 530 *				MCB 530	
XS	1100			2H9,3X0	78-81	MCB 68 *				MCB 68	
XS	1100	LH		5K7	81-82	MCB 521 *				MCB 68	
XV	1100	Virago		3LP	86-93	MCB 530 *	SV			MCS 957	
XV	1100	Virago		3LP	94-98	MCB 640 *	SV			MCS 957	
XV	1100	Virago		3LP	99	MCB 666 *	SV			MCB 530	SH
XVS	1100	Drag Star		VP05	99-00	MCB 666 *	SV			MCB 530	SH
XVS	1100	Drag Star Classic		VP05	00-	MCB 666 *	SV			MCB 530	SH
FJ	1200			1XJ	86-87	MCB 530 *				MCB 530	
FJ	1200			3CW, 3YA	88-	MCB 559 *	SV			MCB 530	
FJ	1200	ABS		3YA	91-93	MCB 584 *	SV			MCB 530	SH
VMX	1200	V Max			85-92	MCB 530 *				MCB 530	
VMX	1200	V Max			93-01	MCB 622 *	SV			MCB 530	SH
XJR	1200	VP	Brembo	4PU	94-98	MCB 683 *	SV			MCB 530	SH
XJR	1200		Sumitomo	4PU	96-98	MCB 584 *	SV			MCB 530	SH
XTZ	1200	Super Tenere ABS			10-	MCB 611 *	SV			MCB 731	SH
XVZ	1200	T, Vent. Royale		47G	84-	MCB 530 *				MCB 530	
	1300	Stryker			11-	MCB 640 *	SV			MCB 731	SH
FJR	1300			RP04	01-	MCB 611 *	SV			MCB 731	SH
FJR	1300	ABS		RP08	03-05	MCB 611 *	SV			MCB 731	SH
FJR	1300	A/AS ABS	4☐	RP13	06-	MCB 706 *	SV			MCB 731	SH
XJR	1300	SP		RP02	99-01	MCB 611 *	SV	SRQ	CRQ	MCB 530	SH
XJR	1300			RP06	02-03	MCB 611 *	SV	SRQ	CRQ	MCB 725	SH
XJR	1300			RP10	04-	MCB 611 *	SV	SRQ	CRQ	MCB 725	SH
XVS	1300	A Midnight Star		VP2	07-	MCB 666 *	SV			MCB 731	SH
XVZ	1300	A Royale Star		4YP	96-00	MCB 584 *	SV			MCB 559	
XVZ	1300	AT,Royal Star Tour		4YP	97-00	MCB 584 *	SV			MCB 559	
XVZ	1300	Royal Star Boulevard		VP09	99-	MCB 584 *	SV			MCB 559	
XVZ	1300	TF Royal Star Venture		VP09	99-	MCB 640 *	SV			MCB 559	
XVZ	1300	Vent. Royale		3JS	86-95	MCB 584 *	SV			MCB 559	
XV	1600	A Wild Star		VP08	99-	MCB 640 *	SV			MCB 559	
XV-Y	1700	V-Max	4☐		09-	MCB 795 SV *	SRQ	CRQ		MCB 731	SH
MT-01	1700			RP12	05-06	MCB 611 *	SV	SRQ		MCB 631	SH
MT-01	1700		4☐	RP12	07-	MCB 795 SV *	SRQ	CRQ		MCB 631	SH
XV	1700	PC Road Star Warrior		VP14	03-	MCB 611 *	SV			MCB 731	SH
XV	1900	Midnight Star		VP23	06-	MCB 611 *	SV			MCB 731	SH

Zhongyu

ZY 50 QT

MCB 590 **EC**

Zündapp

KS 50 Supersport

-79

MCB 508

KS 50 TT Watercooled

80-81

MCB 508

KS 80

80

MCB 508

KS 80 Super

83-

MCB 536

KS 80 Super

80-

MCB 552

KS 80 Touring

81-

MCB 508

KS 125

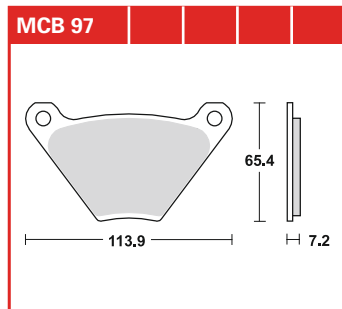
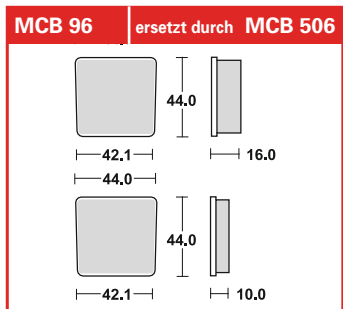
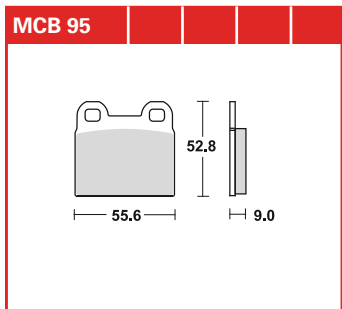
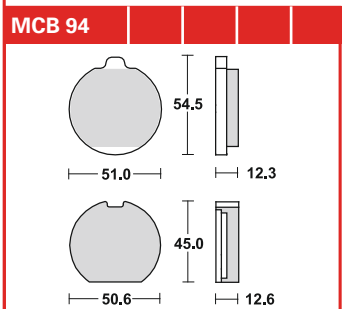
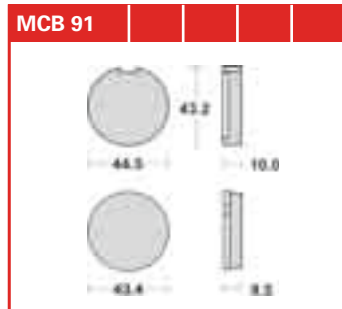
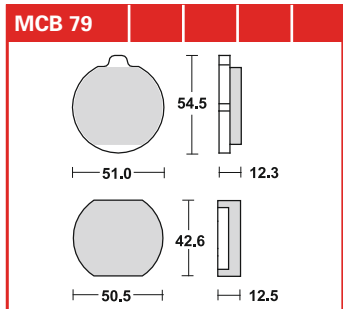
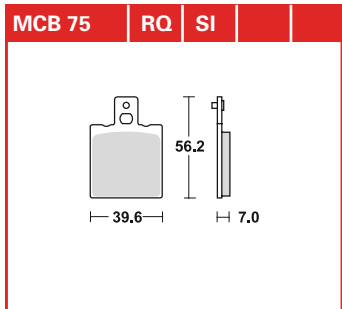
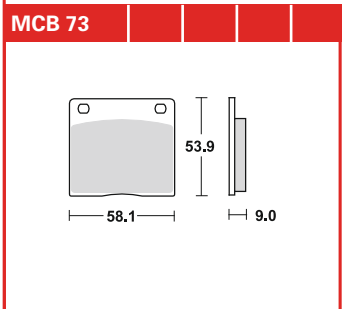
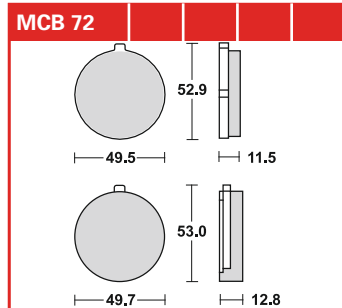
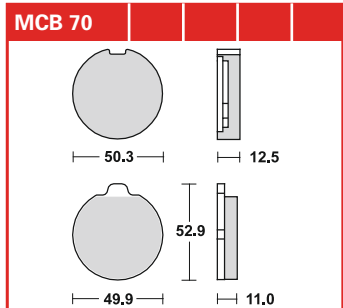
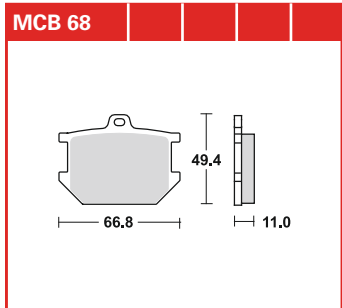
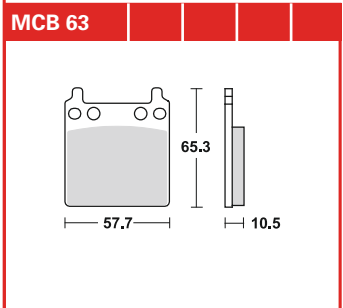
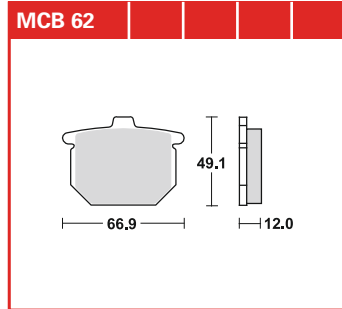
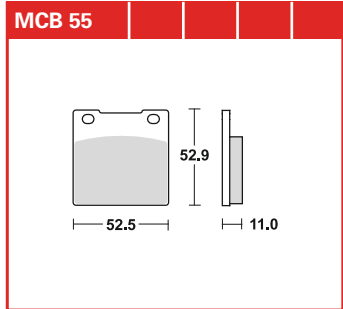
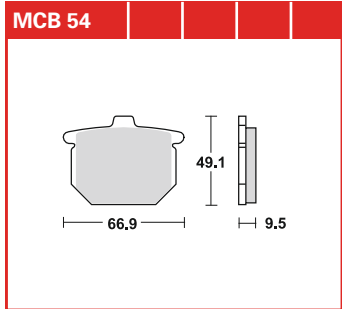
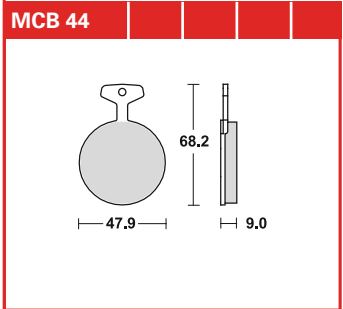
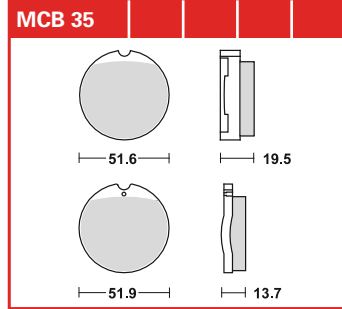
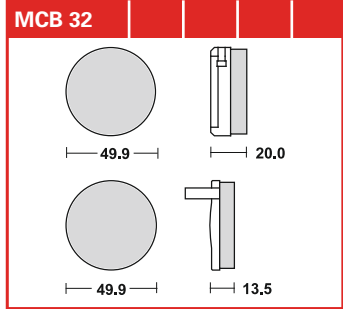
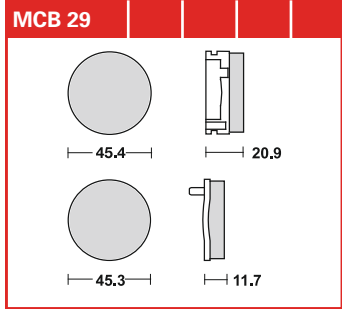
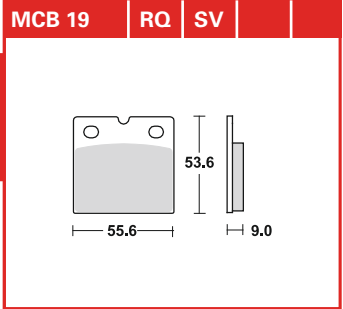
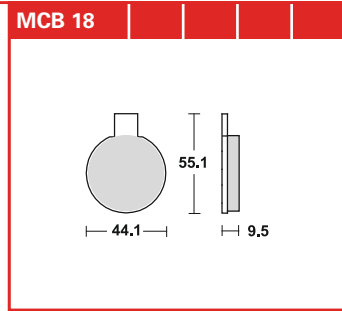
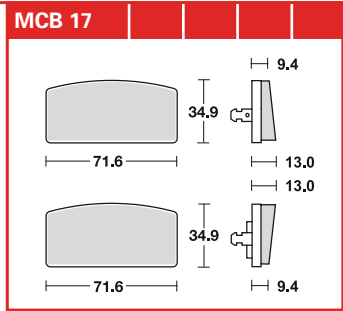
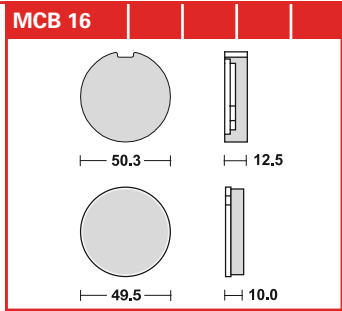
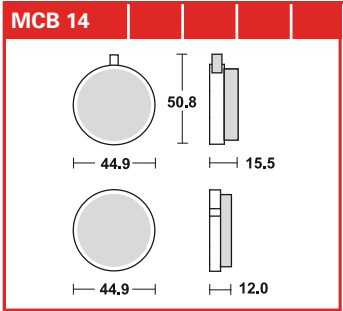
79

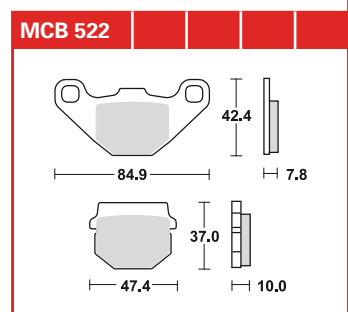
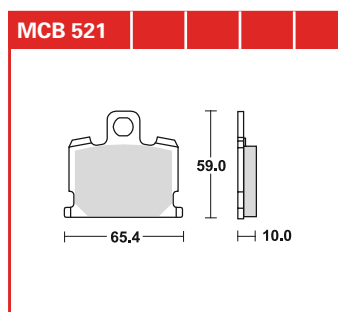
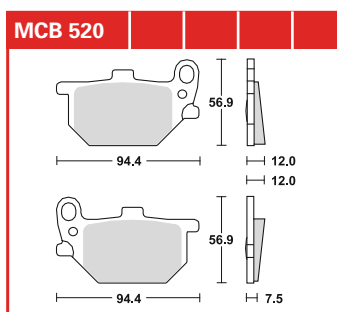
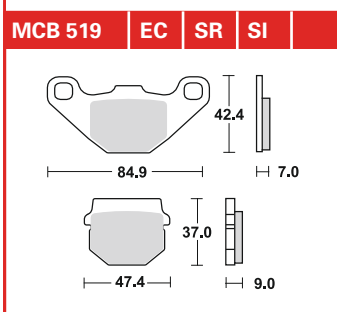
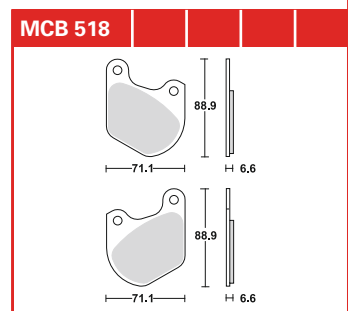
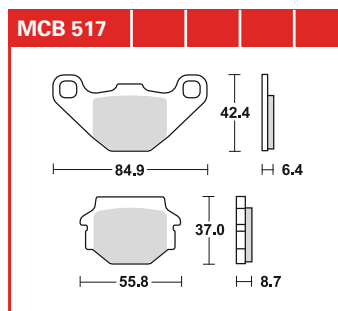
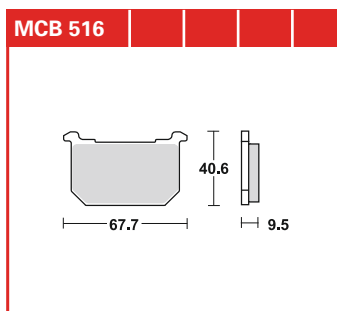
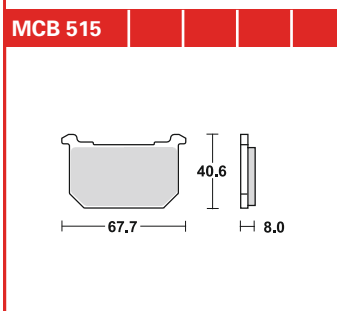
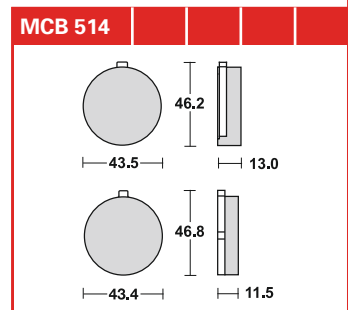
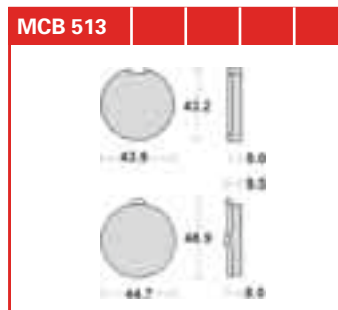
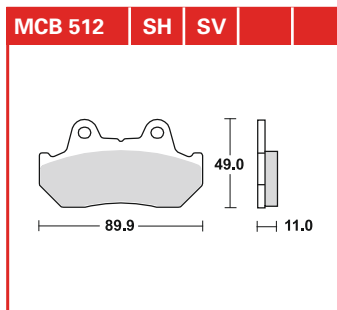
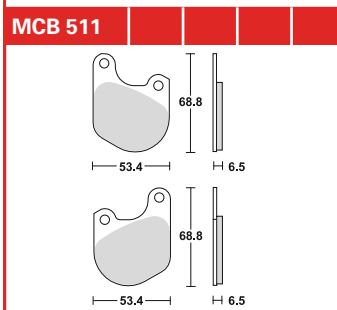
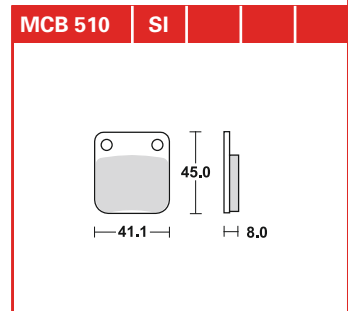
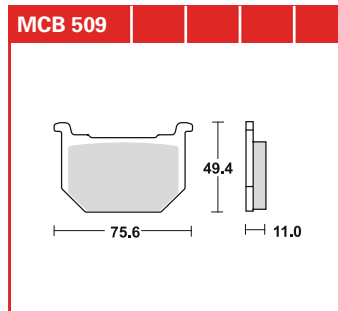
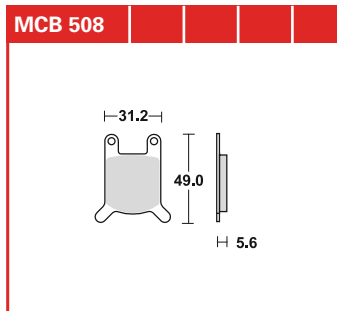
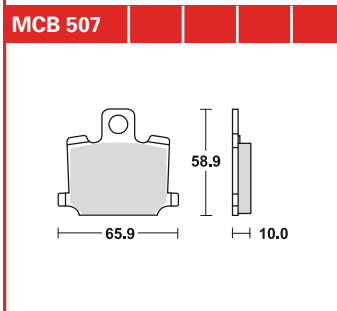
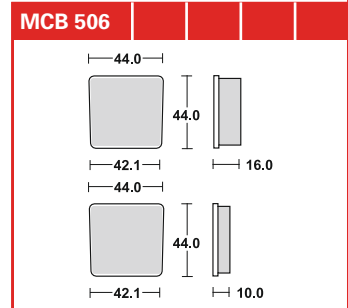
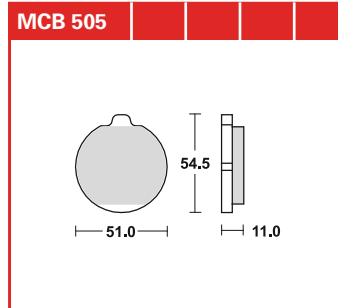
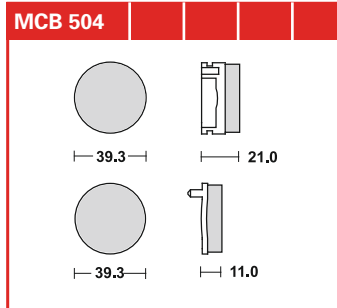
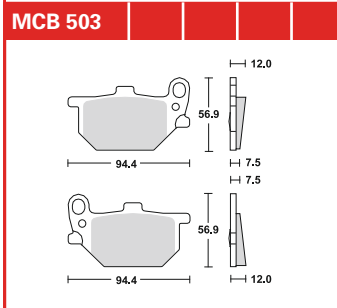
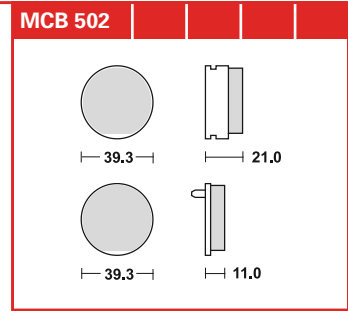
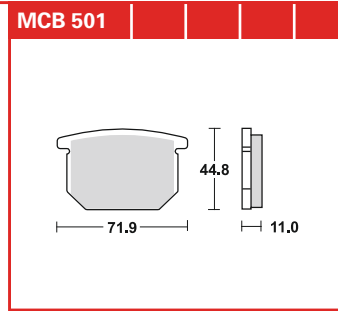
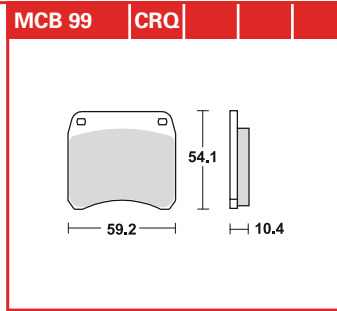
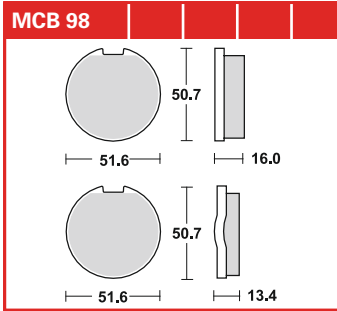
MCB 536

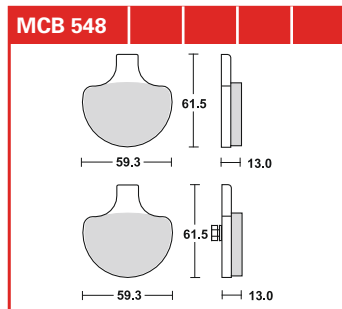
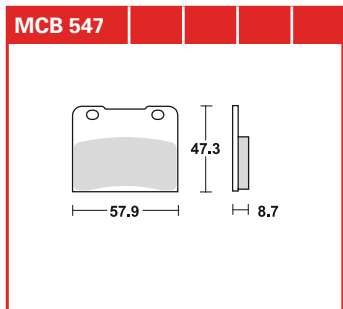
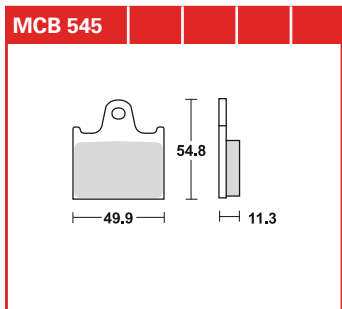
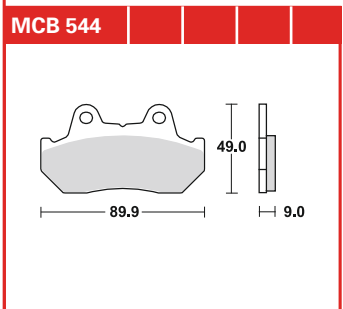
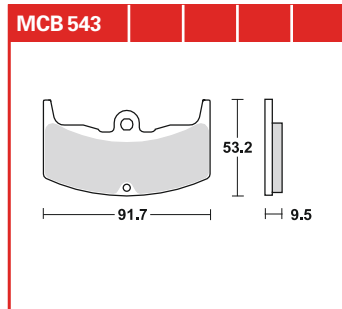
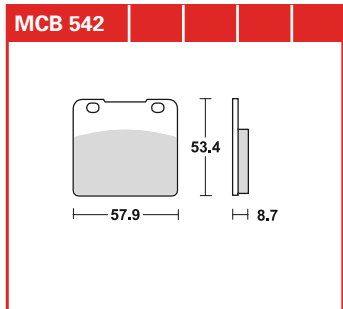
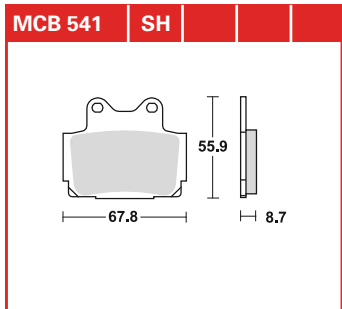
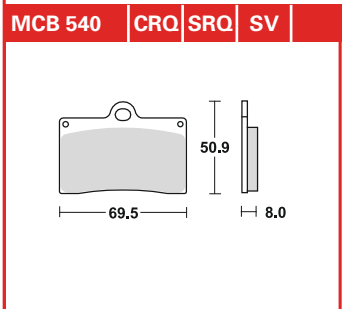
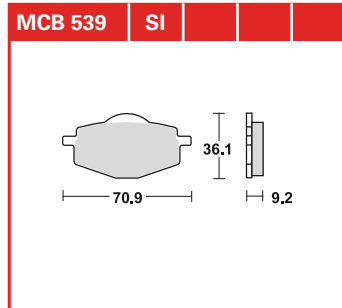
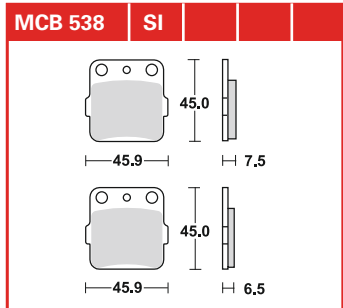
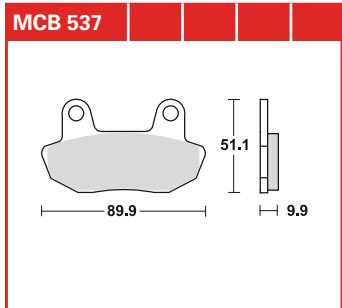
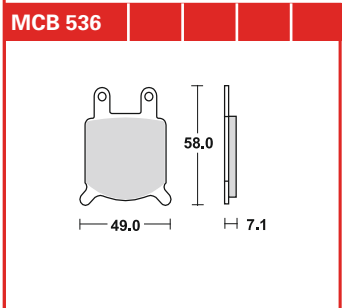
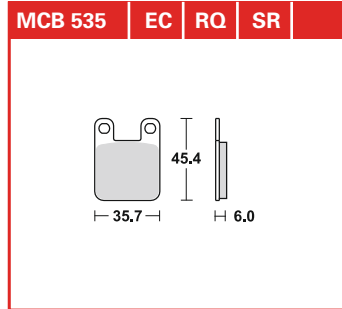
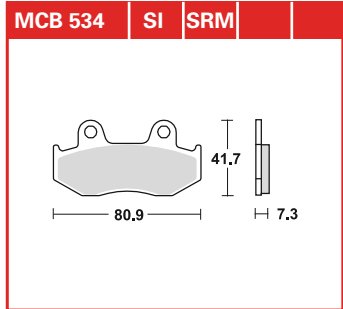
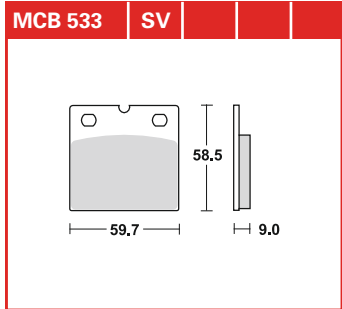
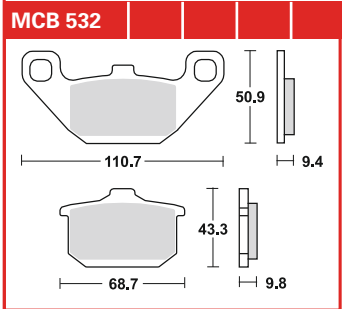
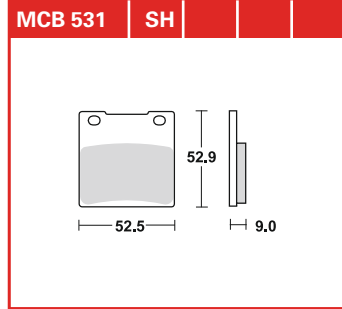
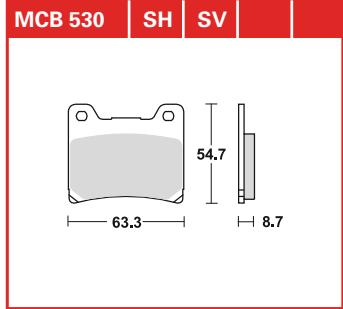
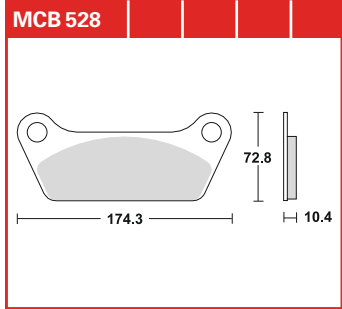
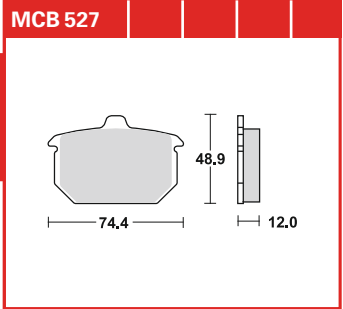
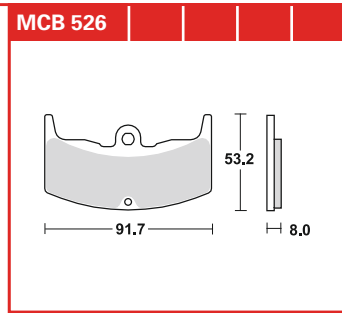
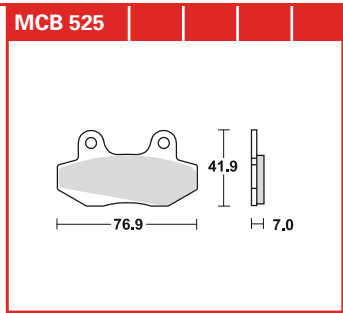
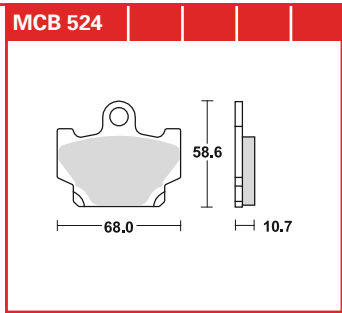
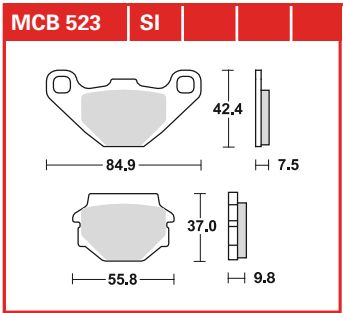
KS 175

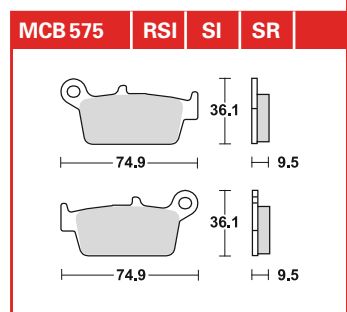
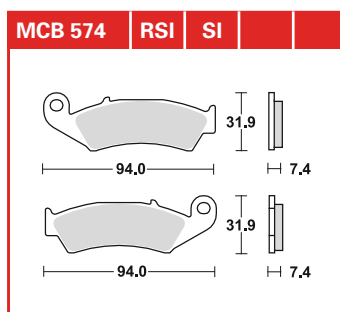
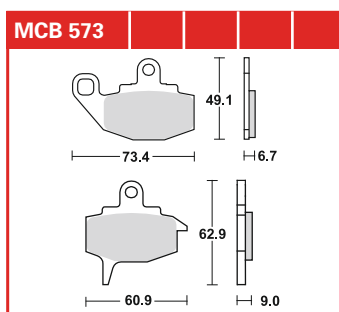
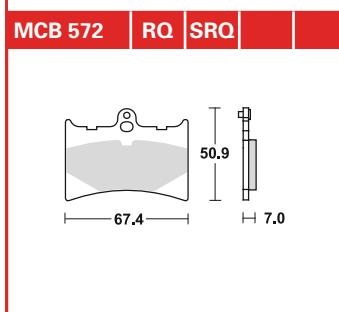
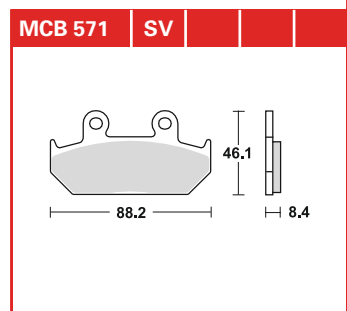
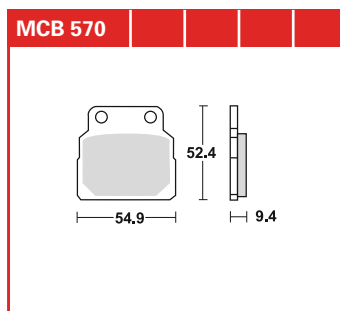
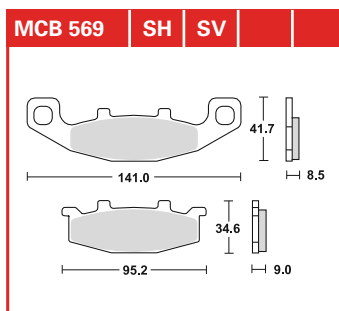
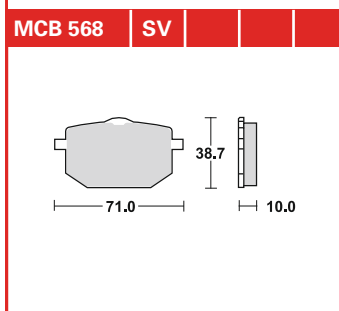
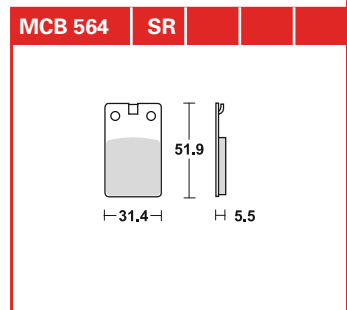
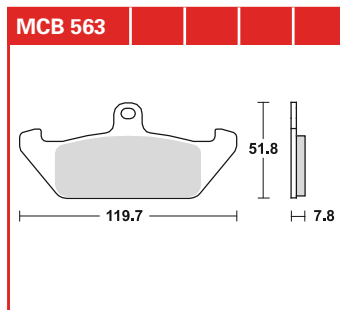
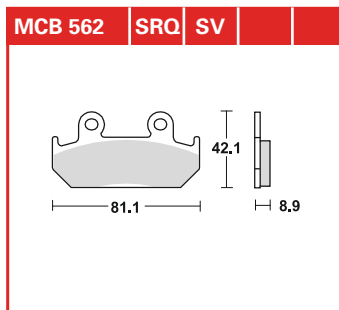
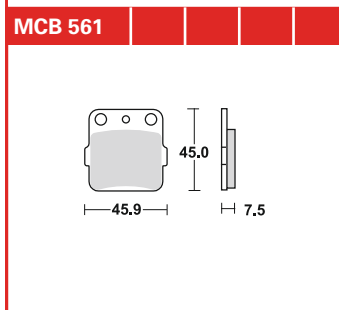
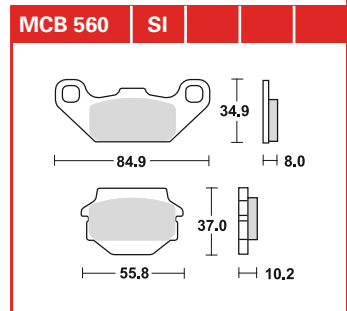
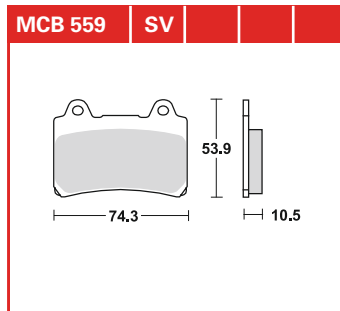
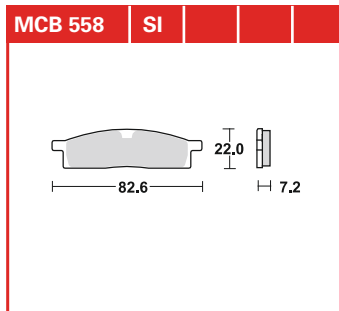
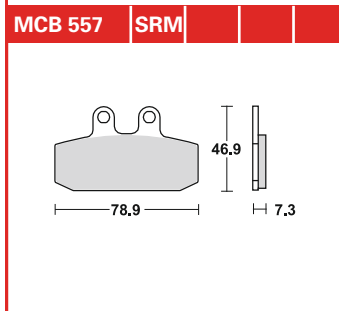
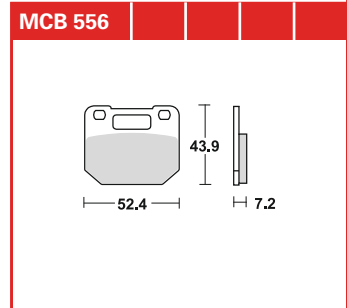
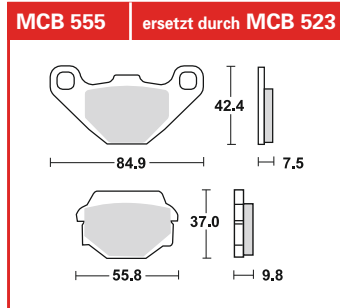
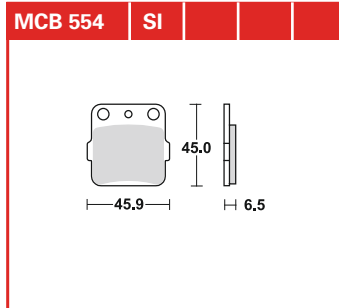
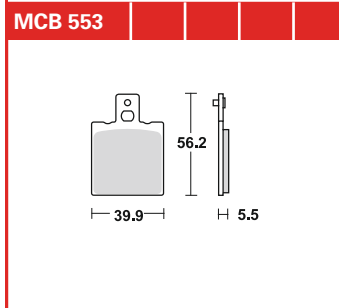
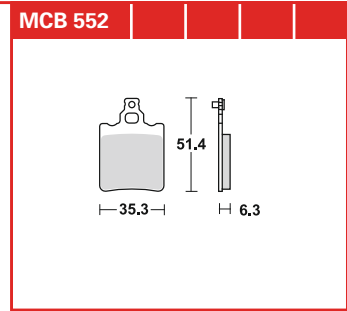
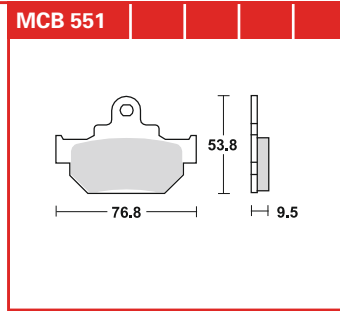
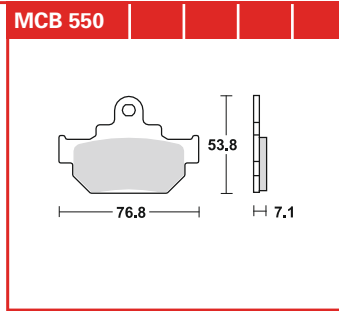
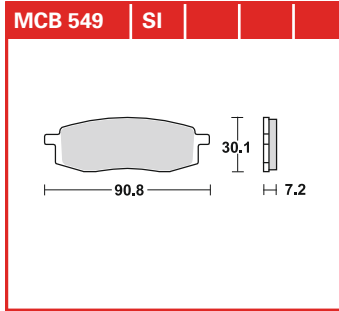
78-

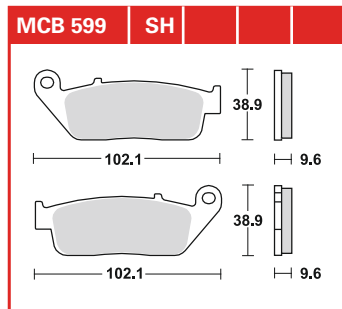
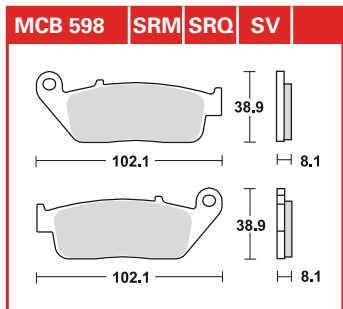
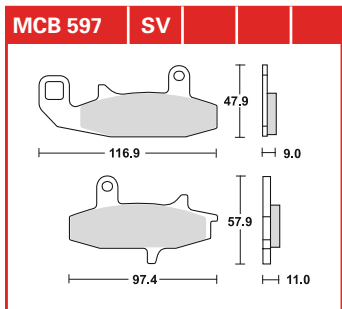
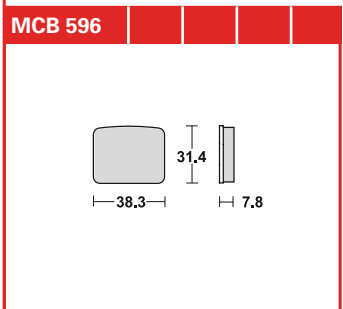
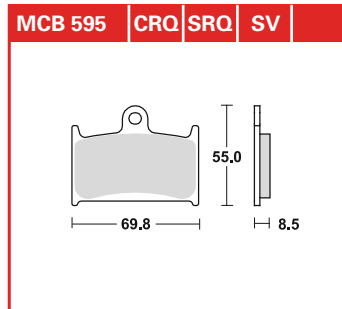
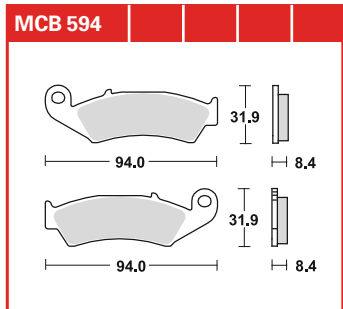
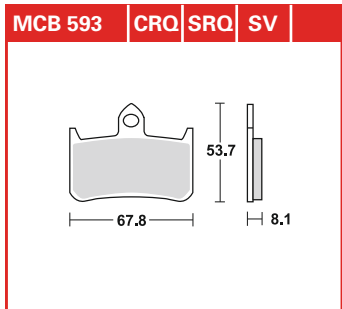
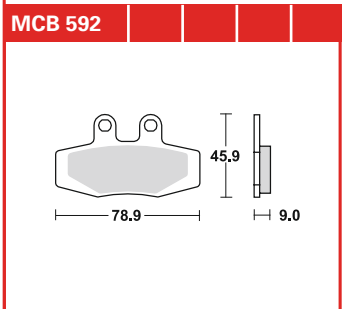
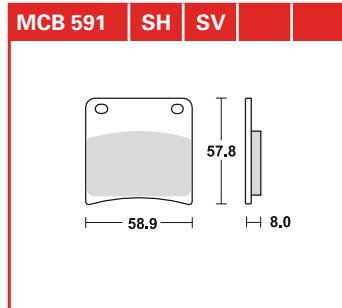
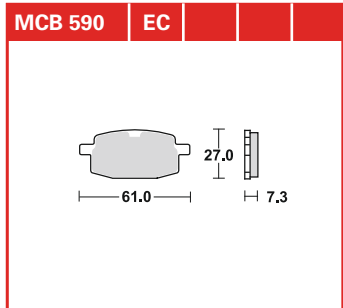
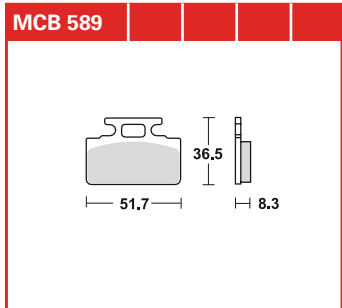
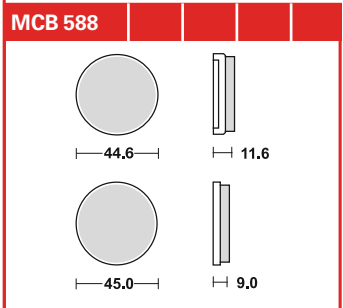
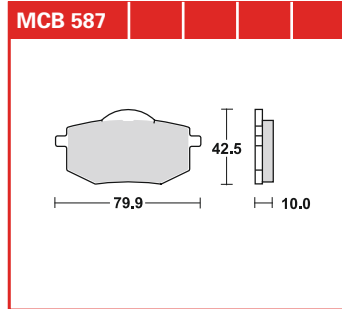
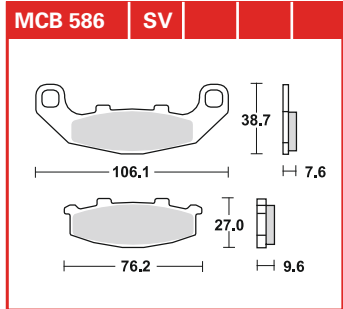
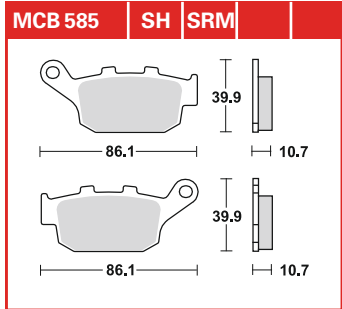
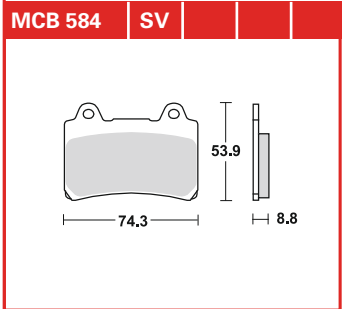
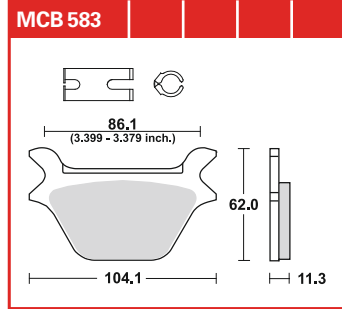
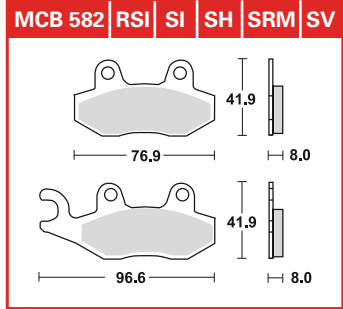
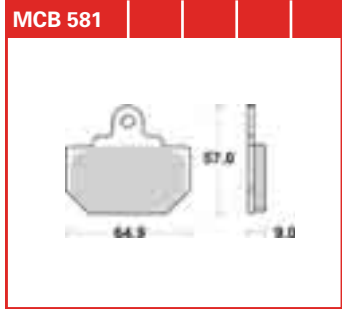
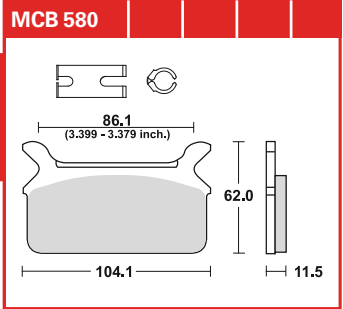
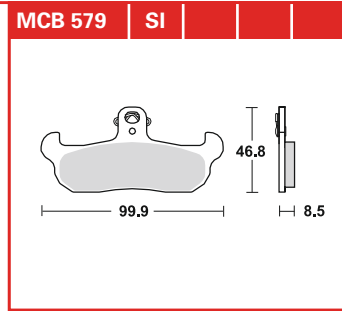
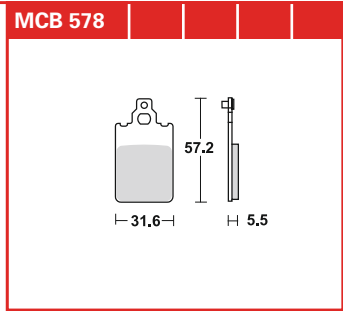
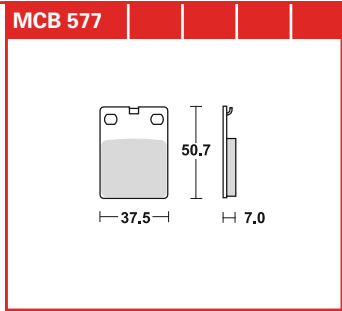
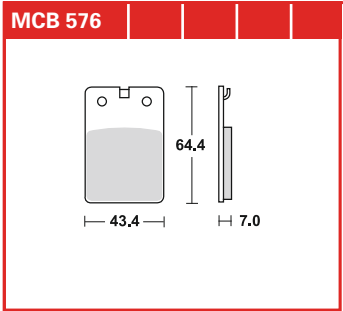
MCB 16

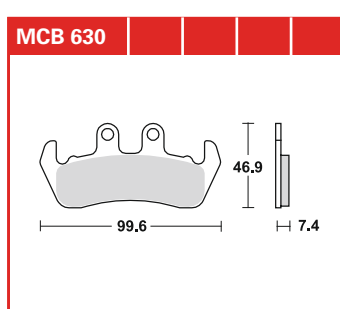
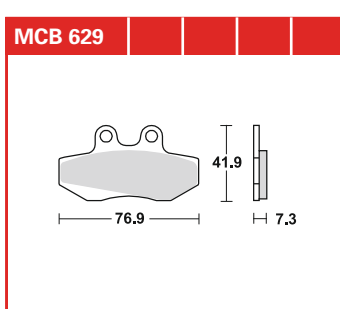
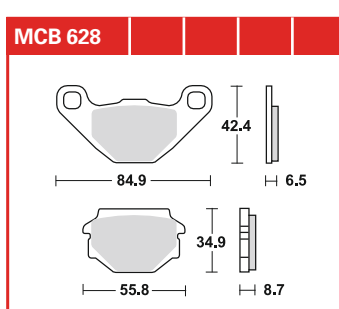
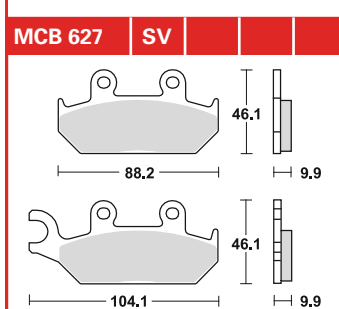
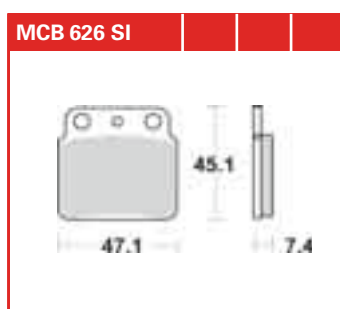
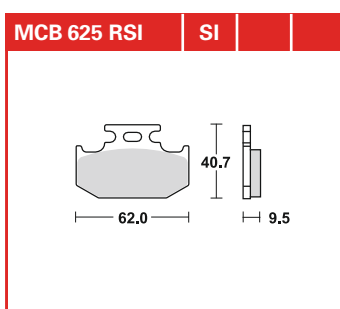
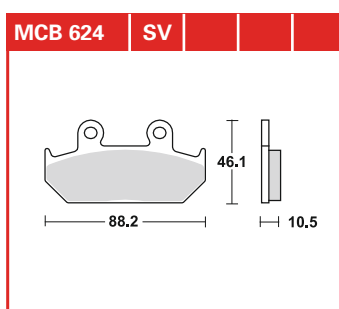
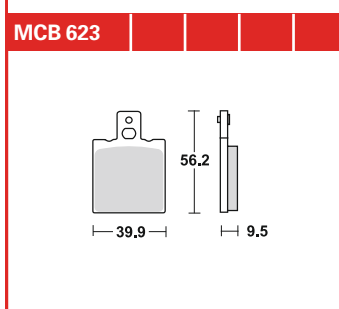
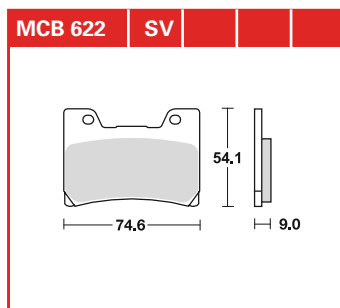
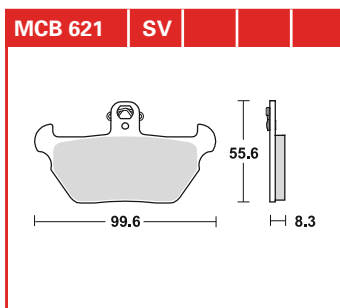
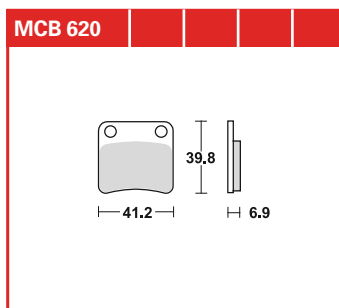
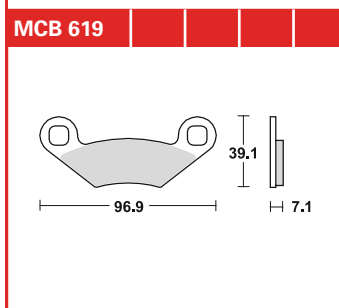
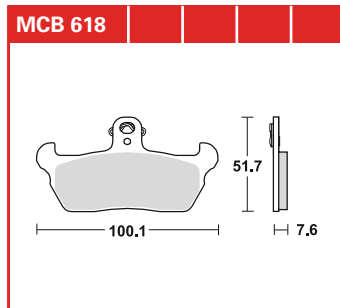
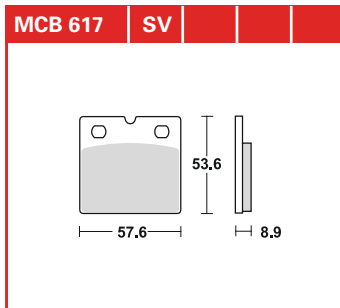
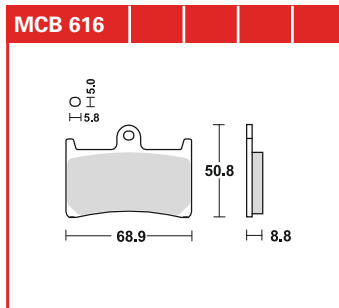
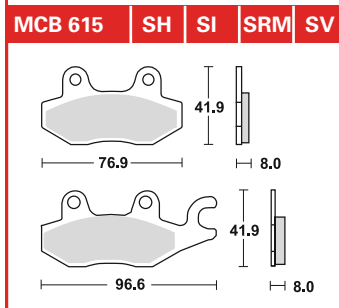
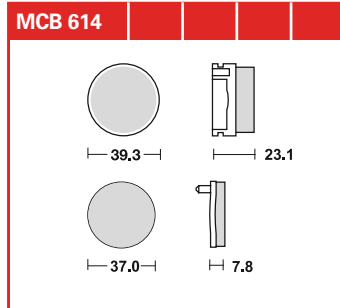
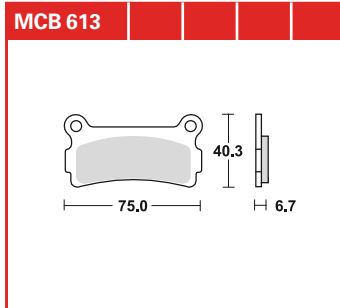
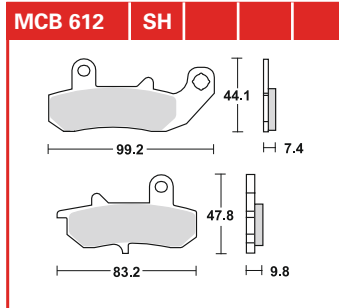
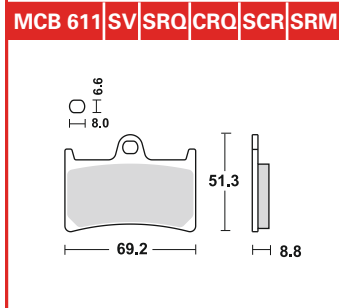
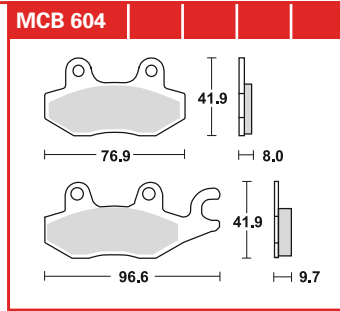
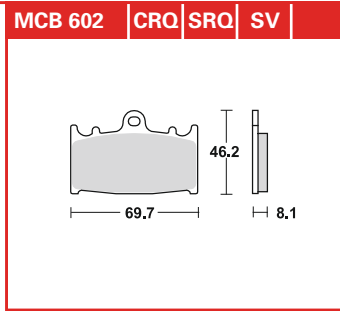
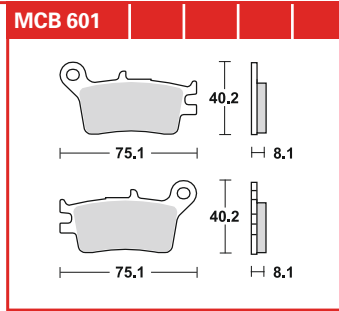
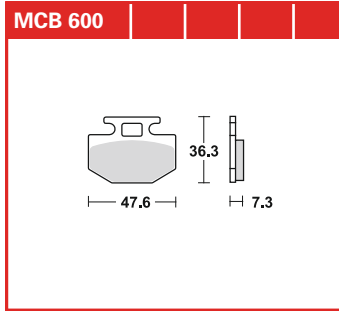


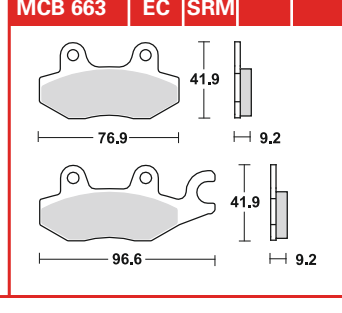
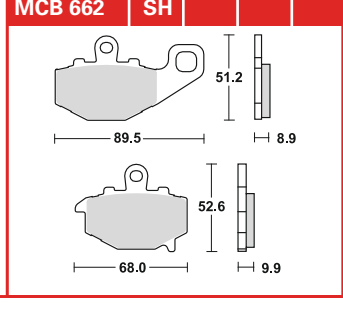
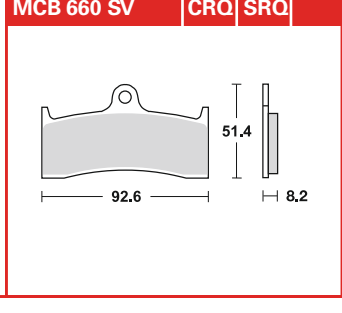
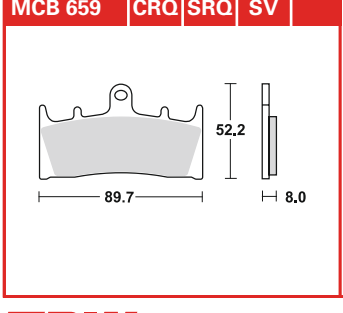
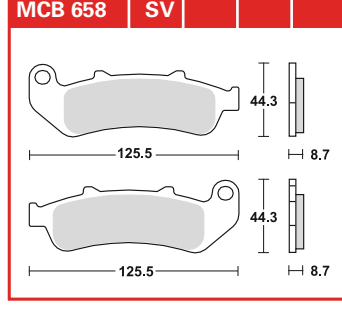
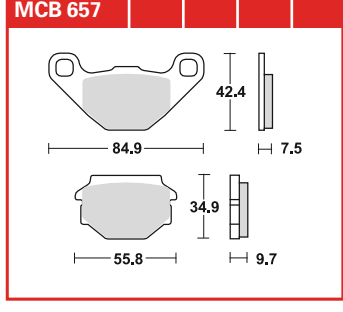
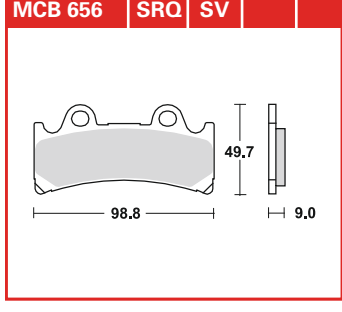
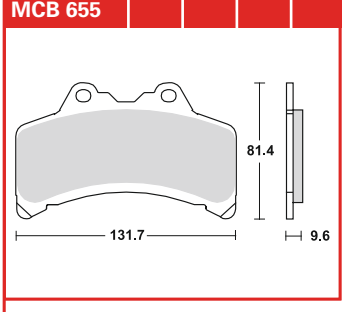
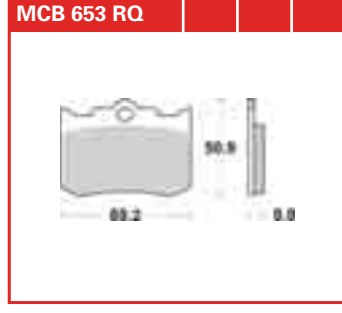
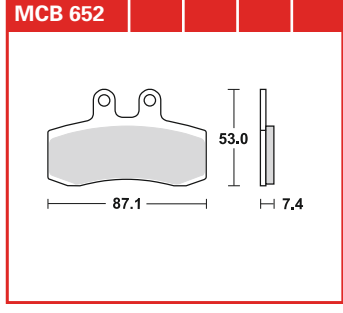
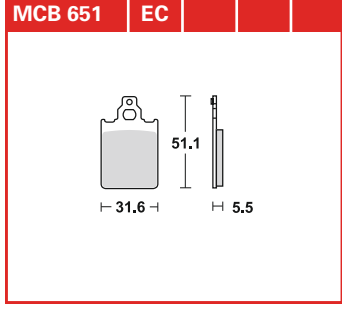
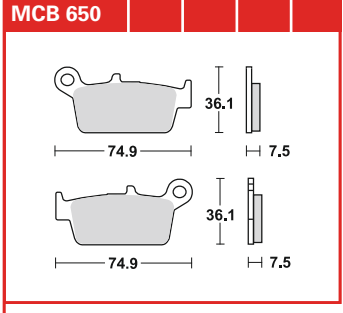
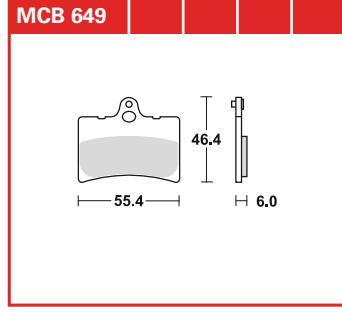
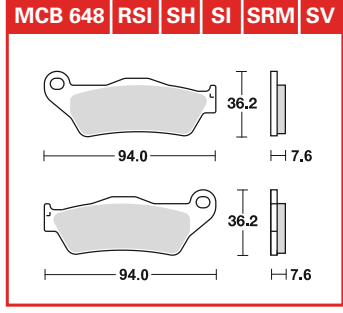
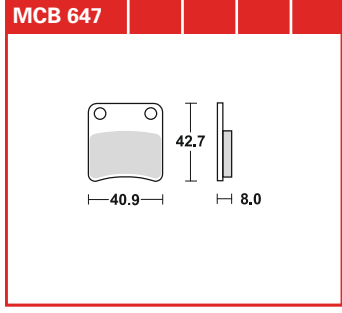
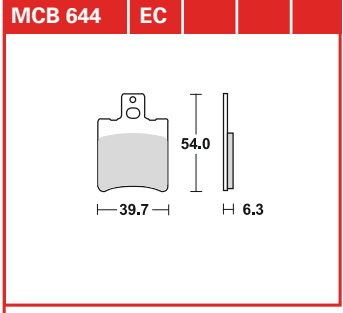
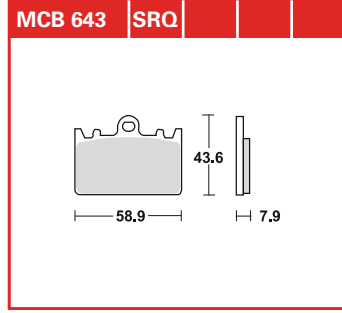
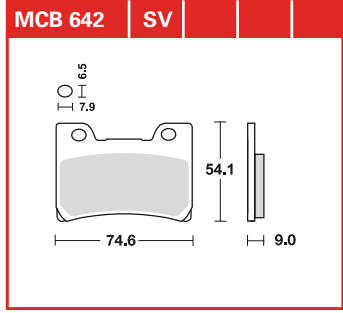
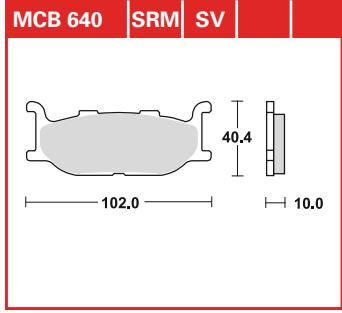
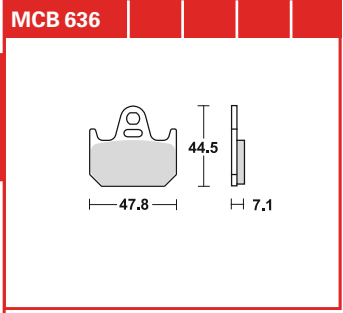
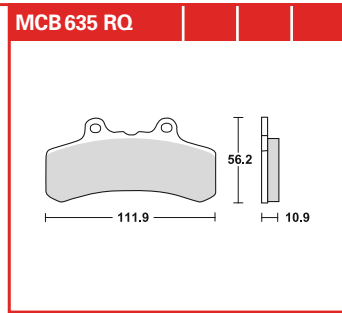
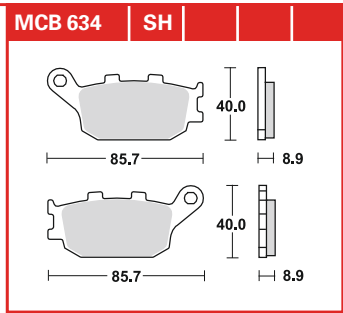
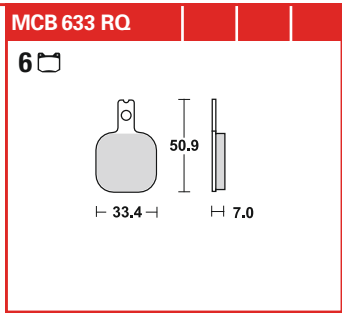
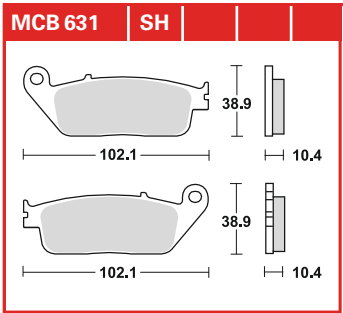


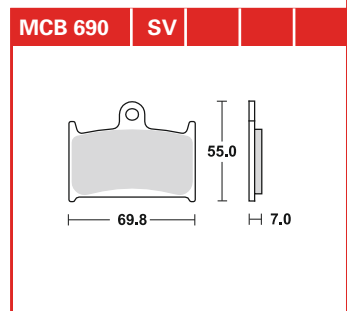
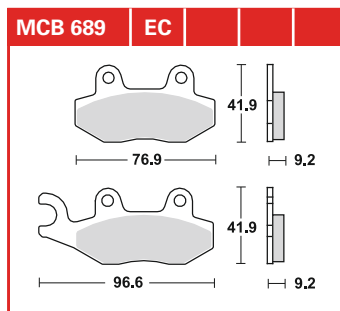
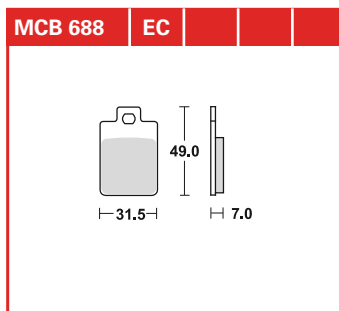
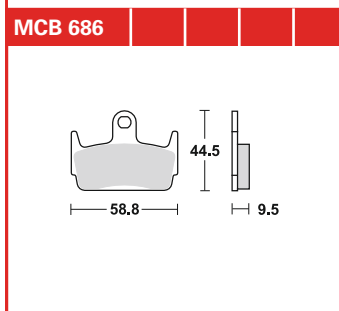
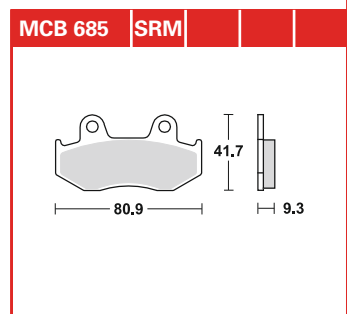
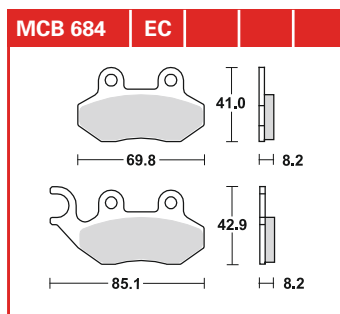
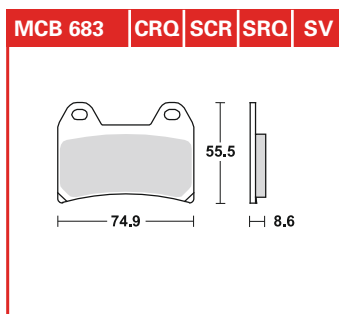
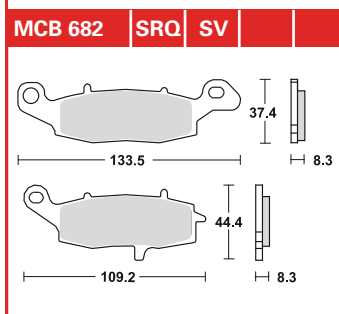
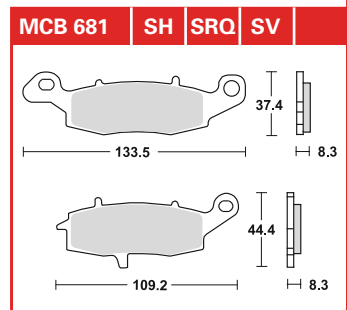
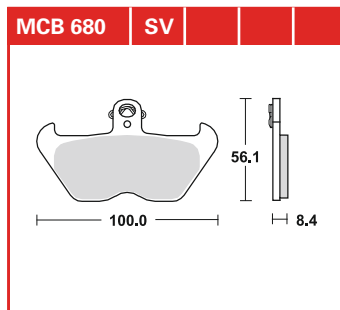
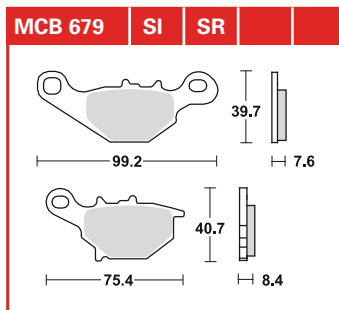
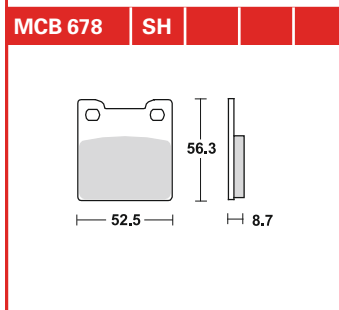
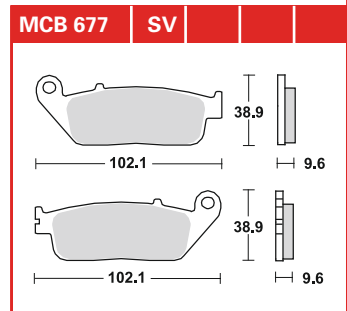
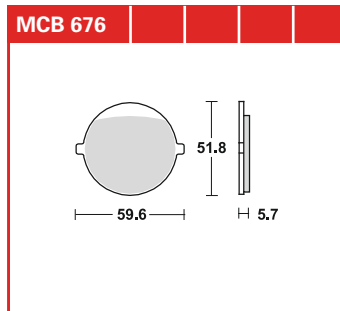
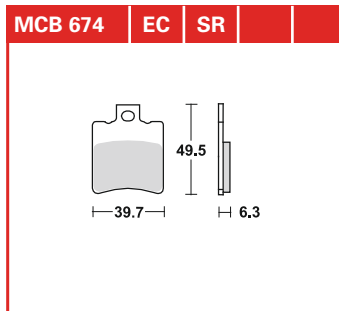
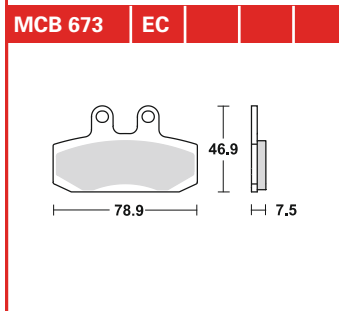
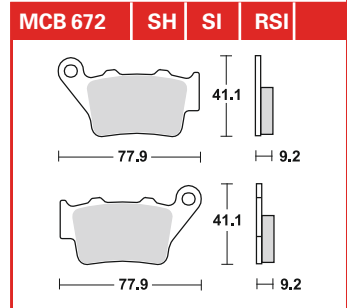
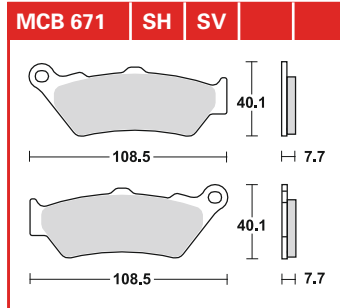
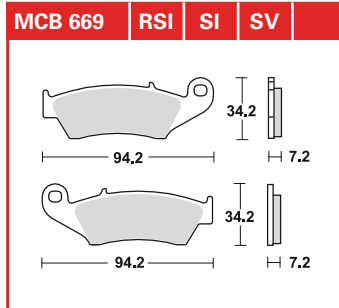
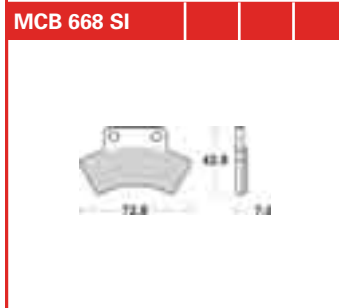
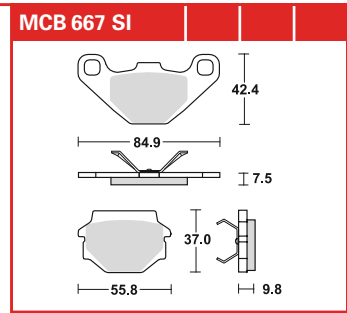
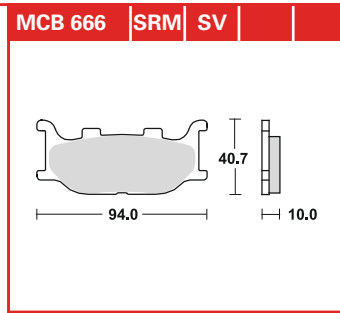
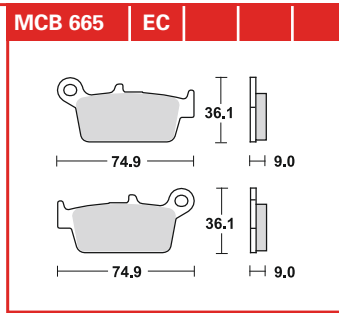
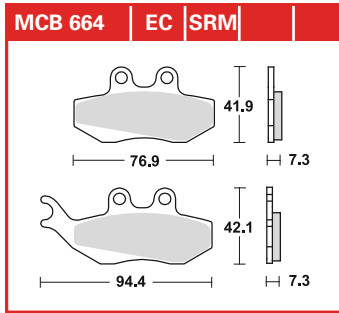


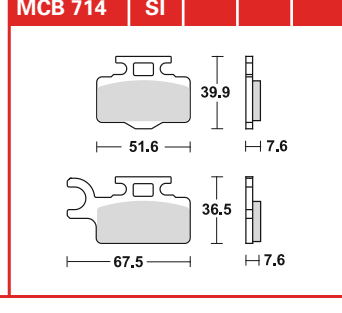
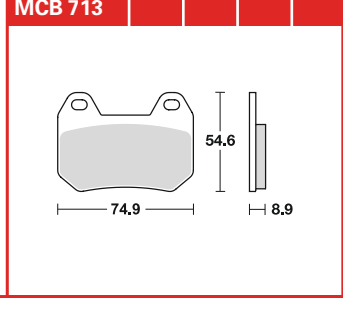
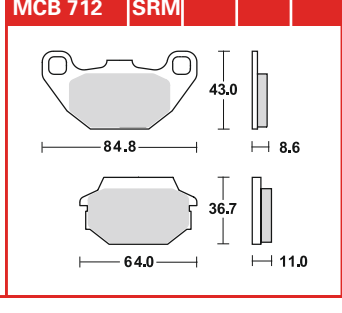
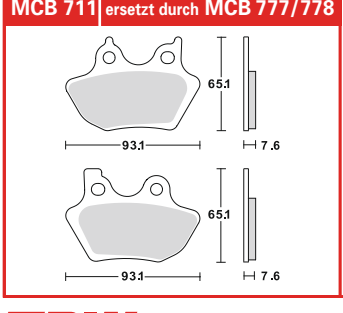
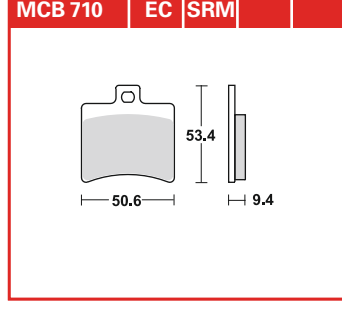
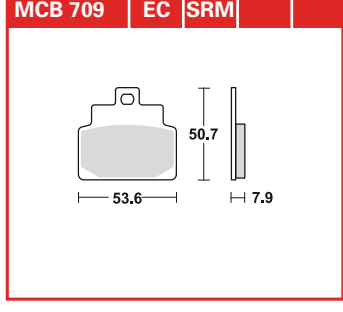
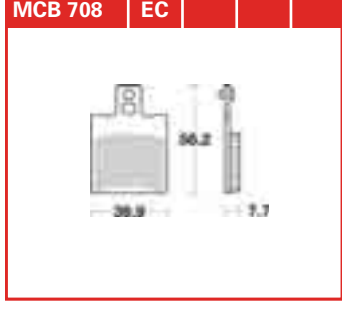
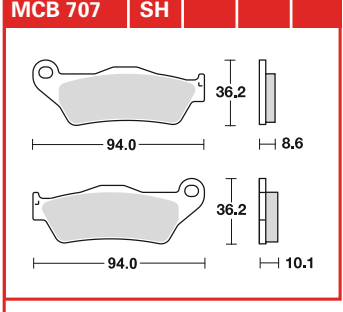
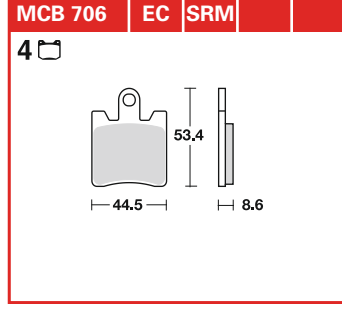
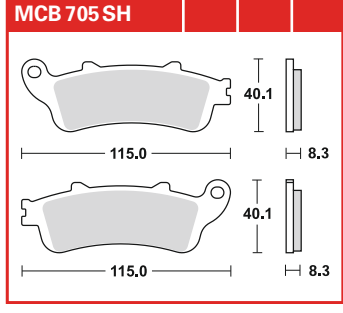
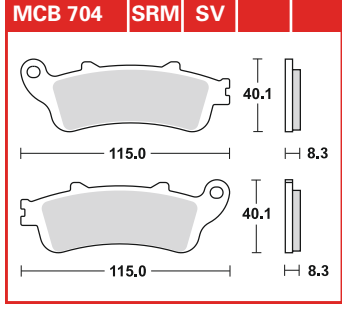
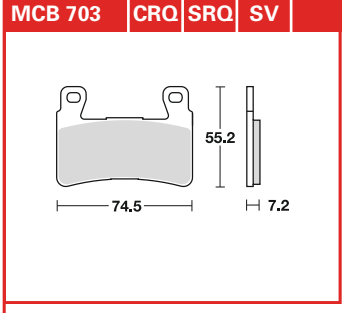
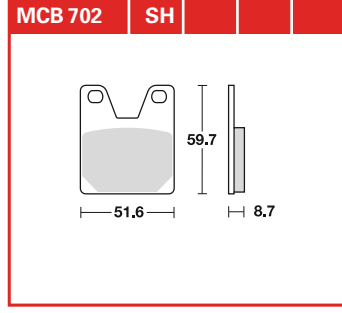
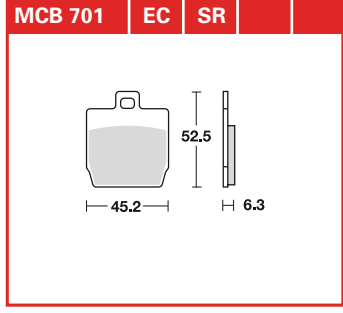
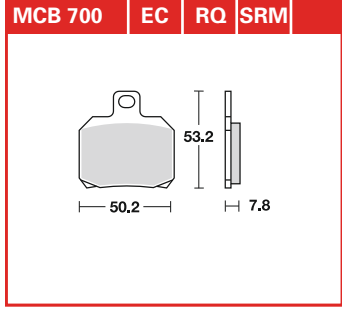
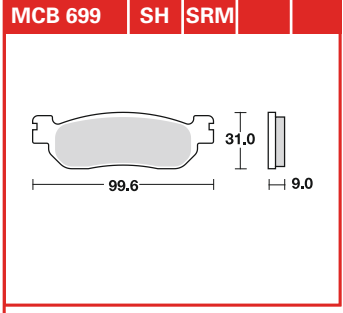
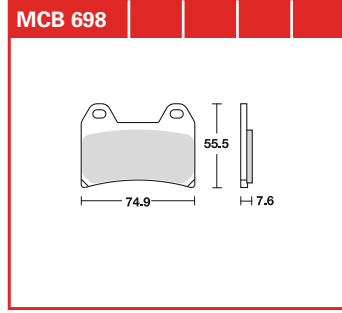
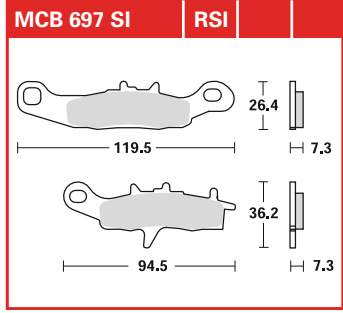
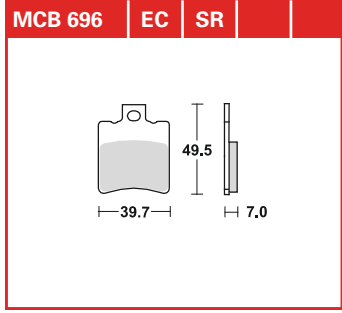
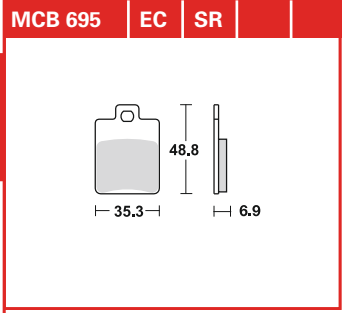
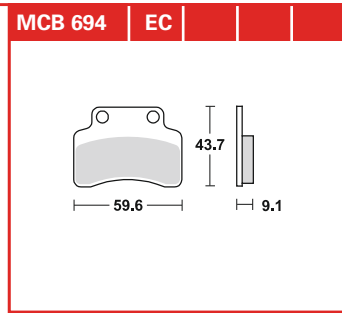
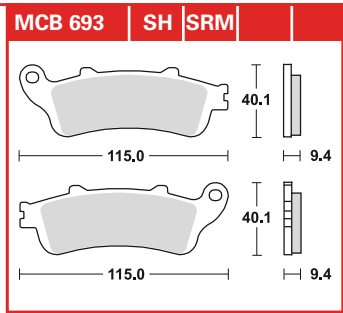
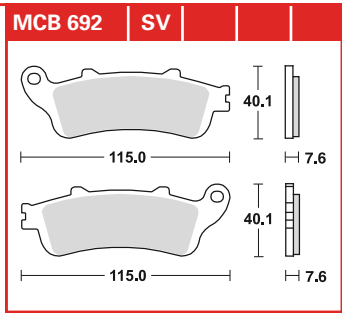
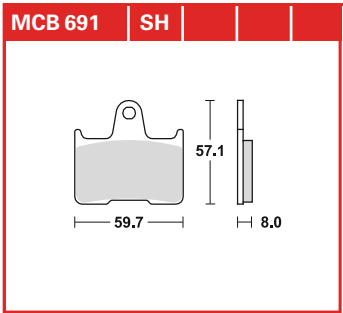


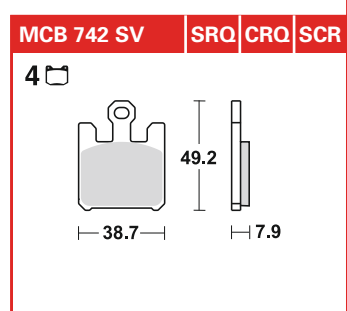
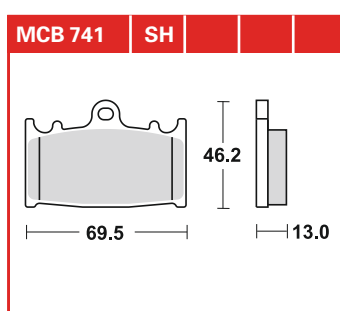
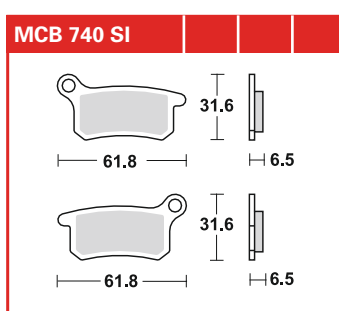
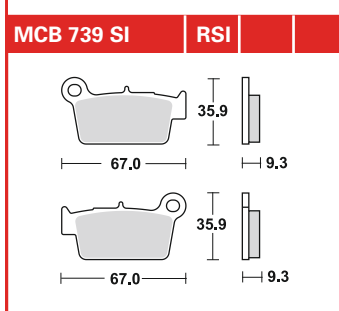
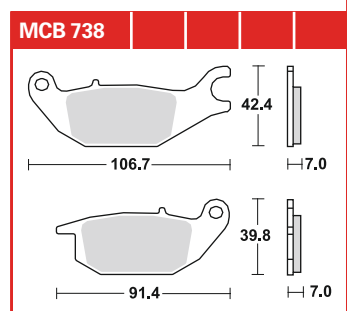
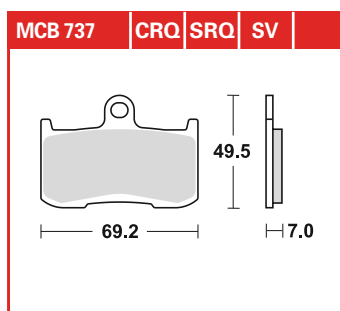
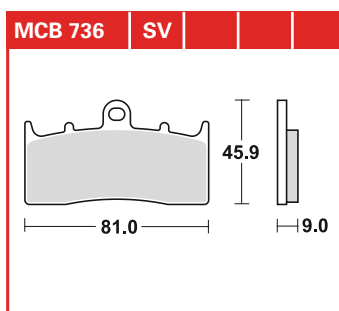
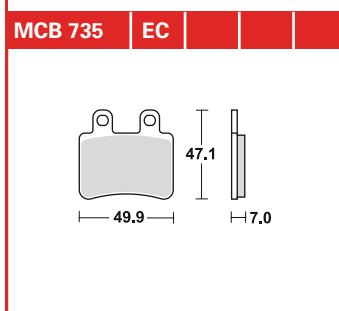
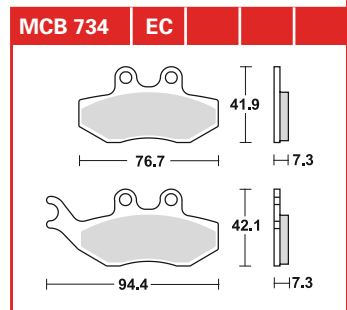
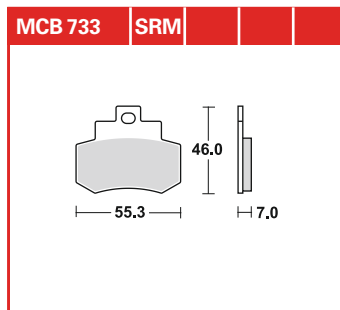
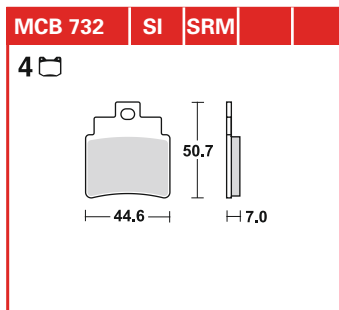
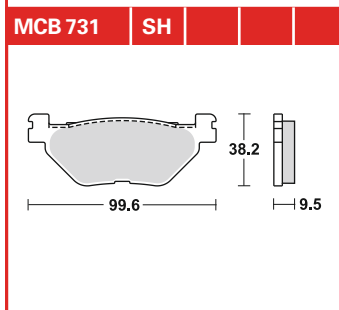
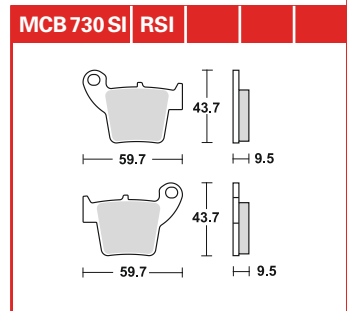
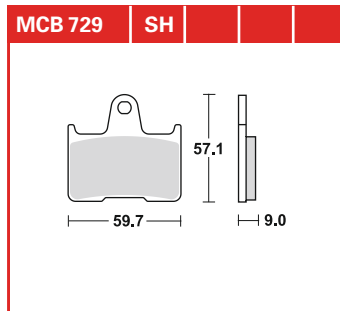
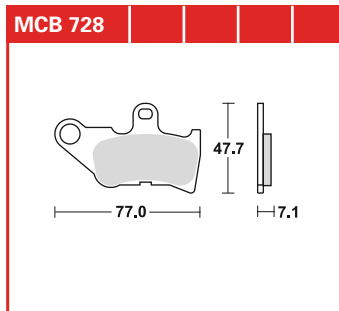
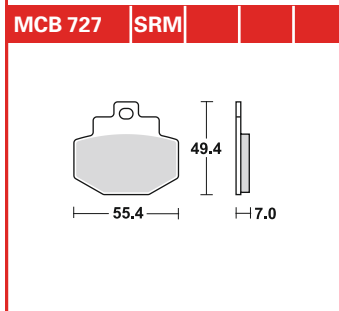
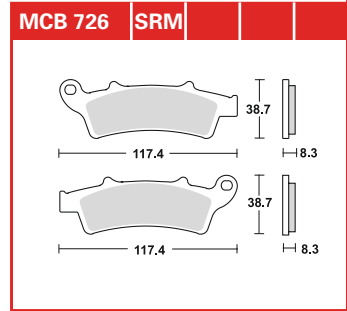
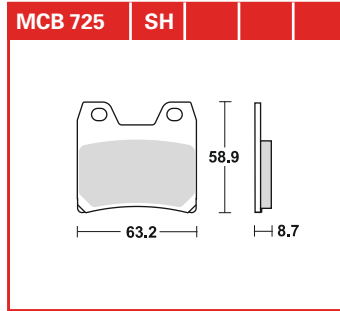
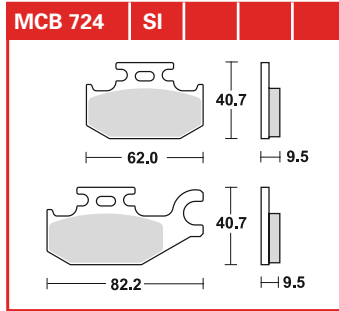
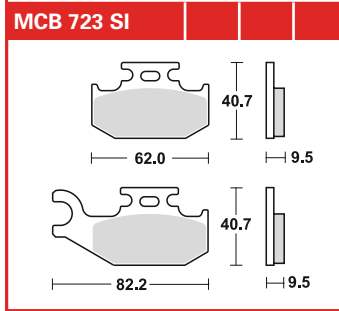
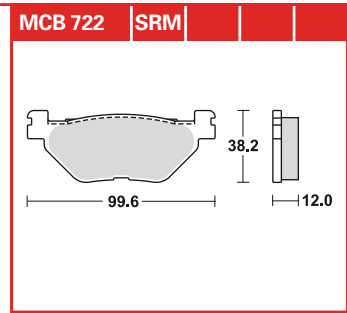
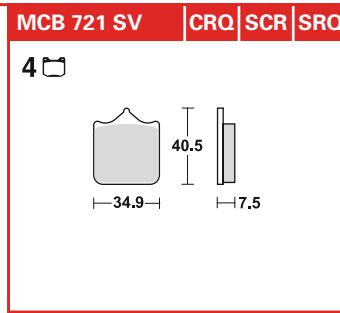
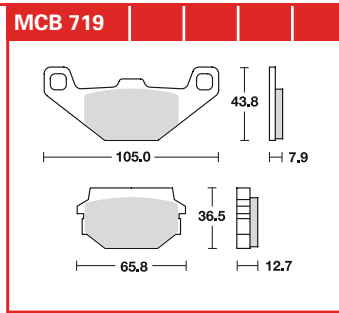
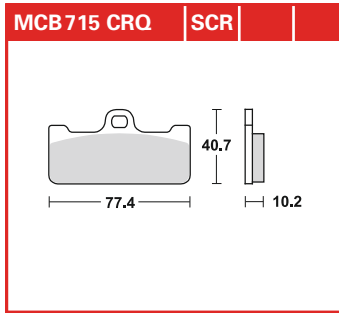


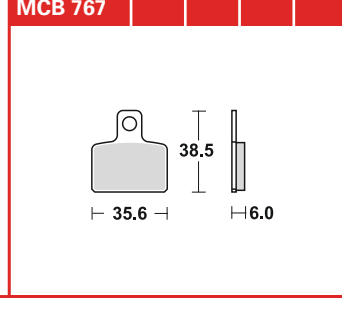
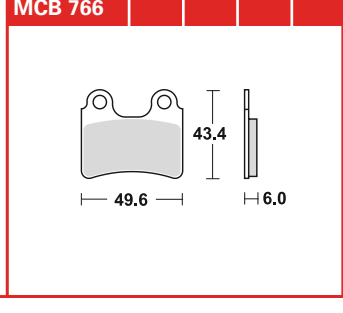
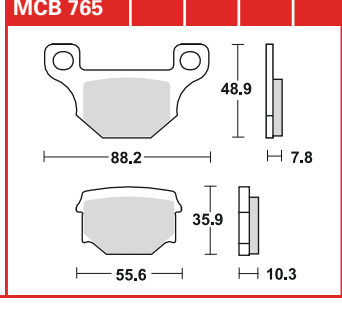
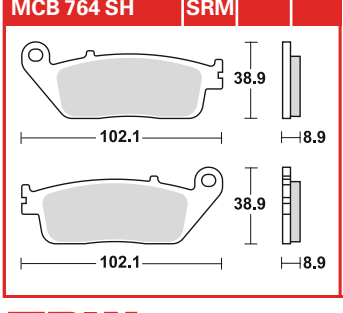
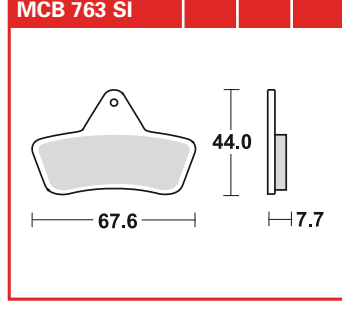
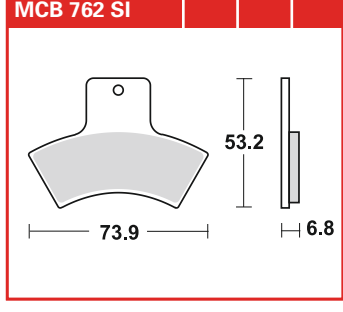
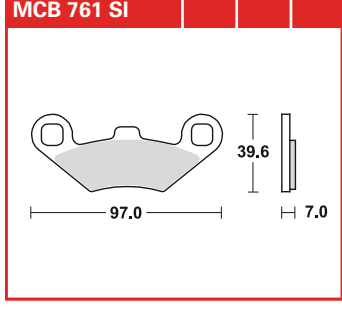
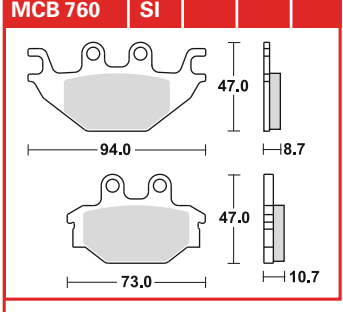
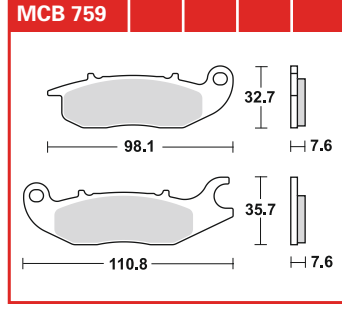
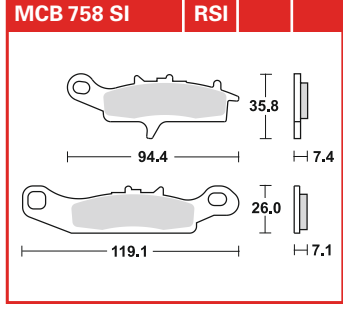
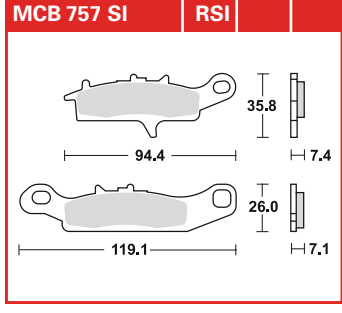
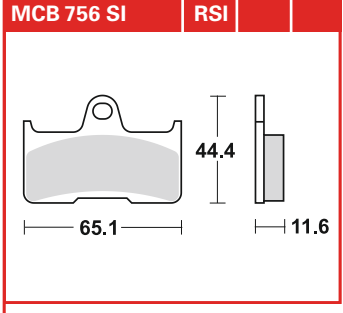
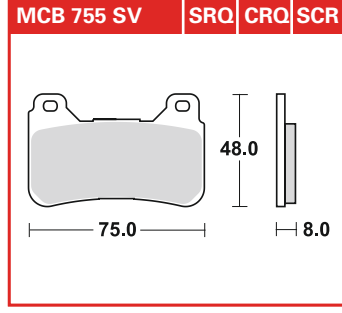
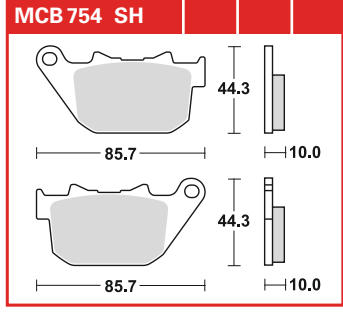
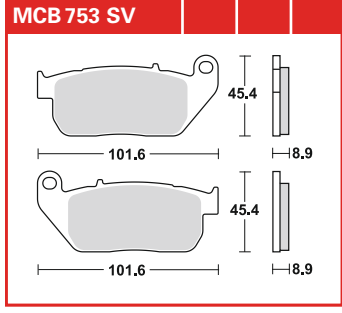
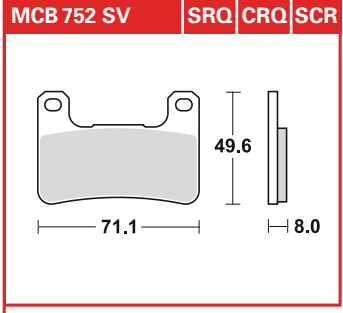
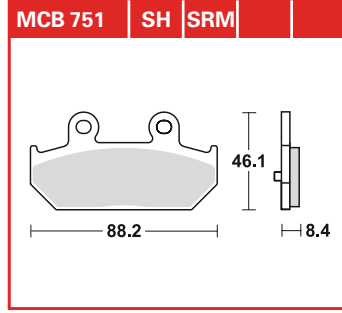
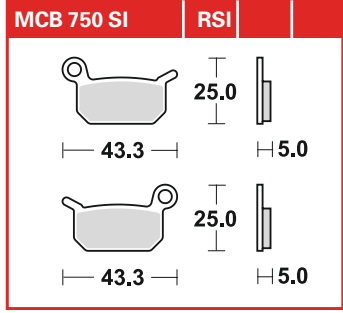
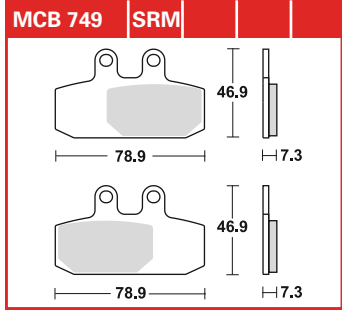
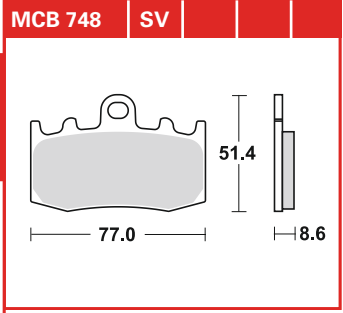
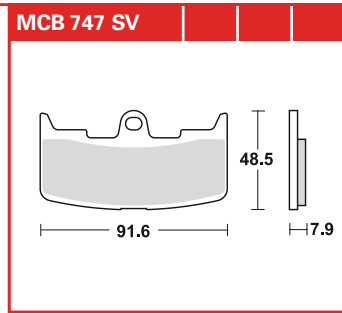
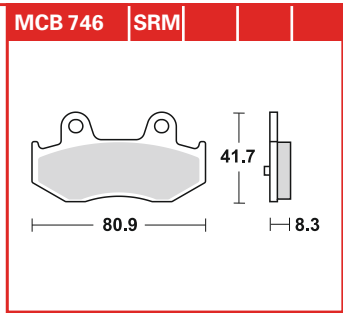
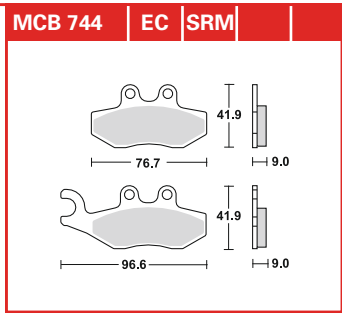
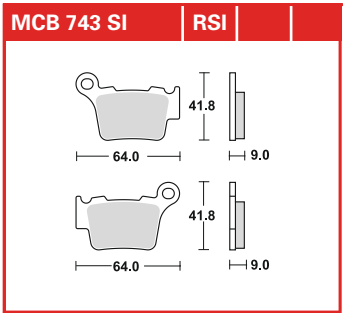


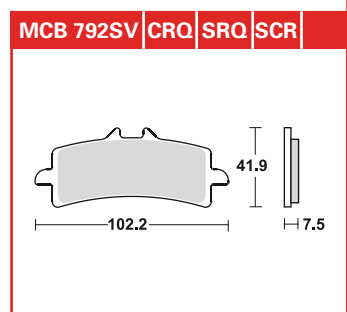
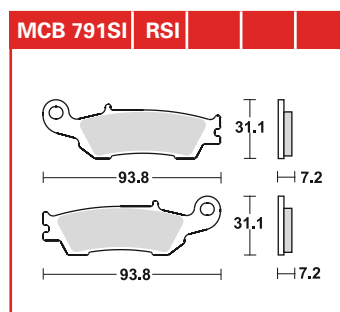
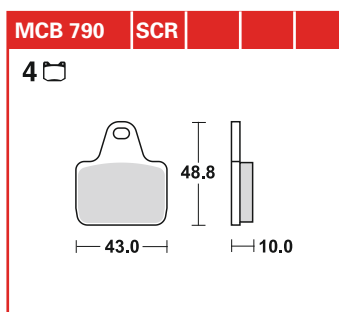
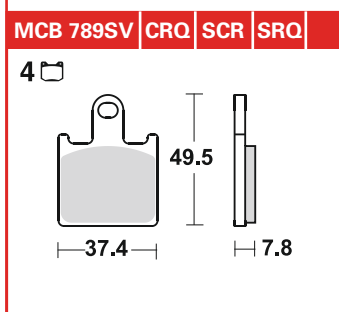
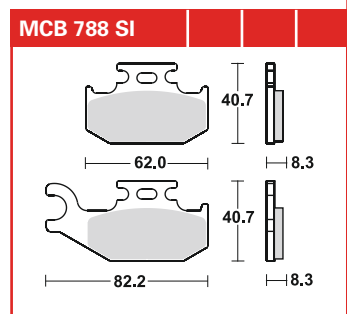
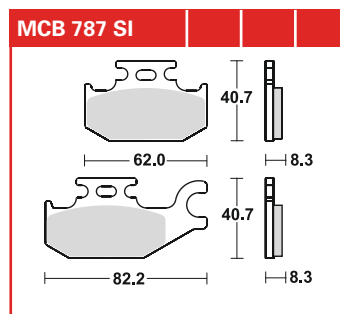
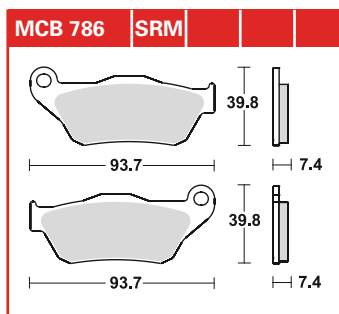
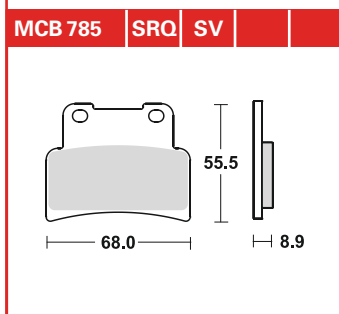
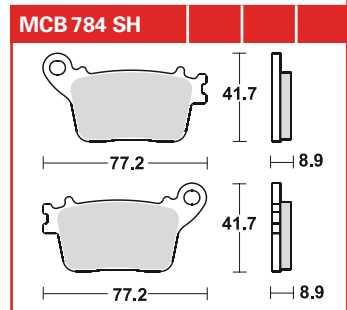
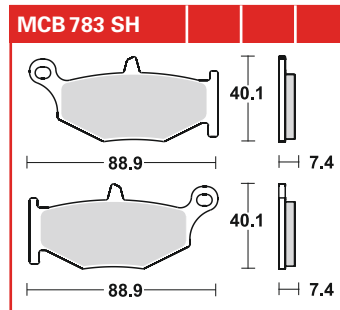
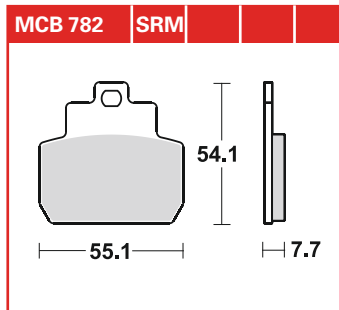
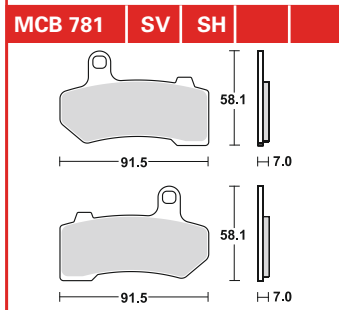
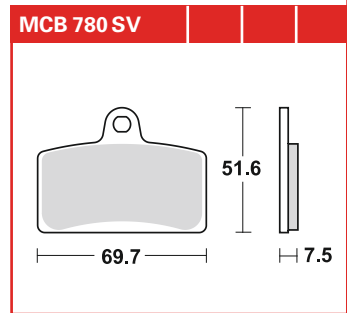
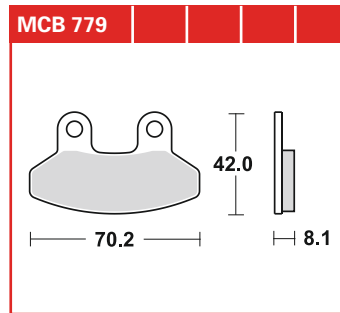
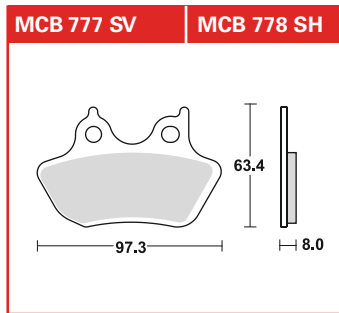
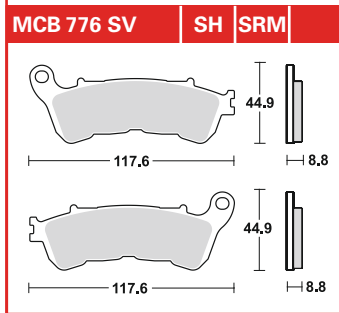
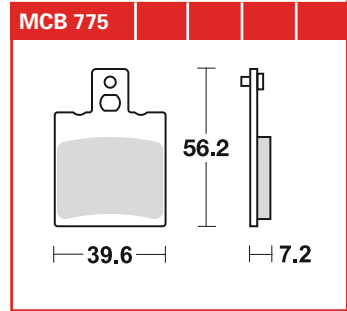
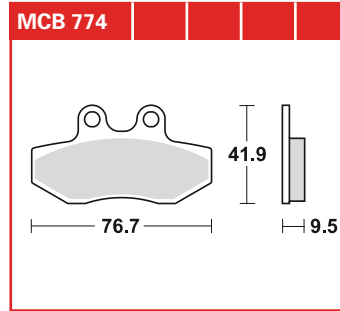
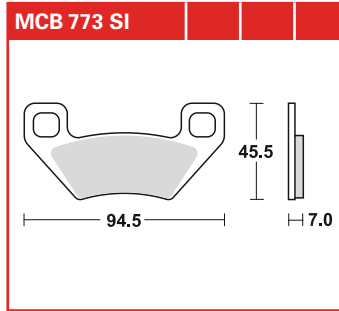
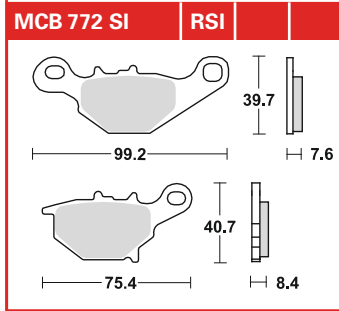
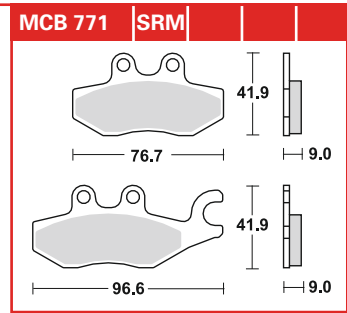
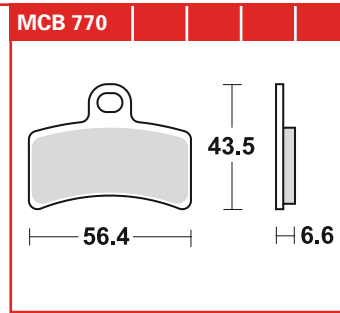
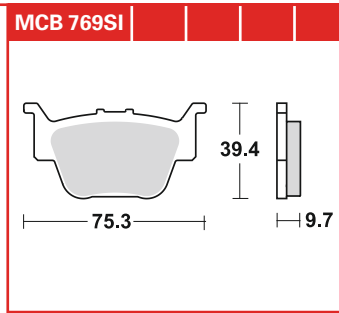
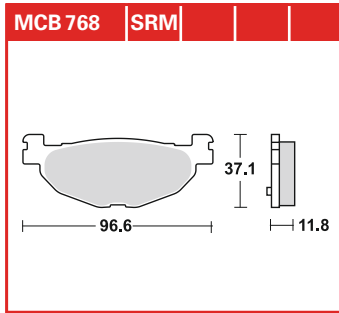


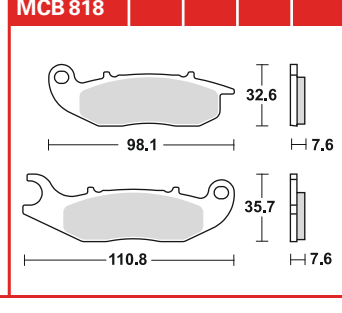
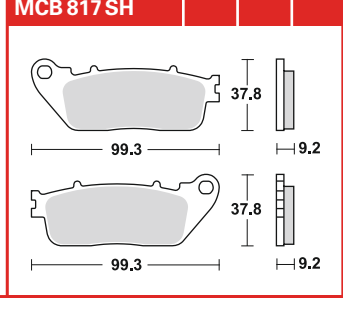
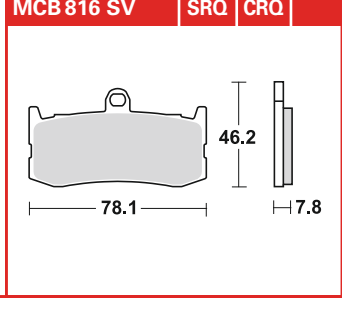
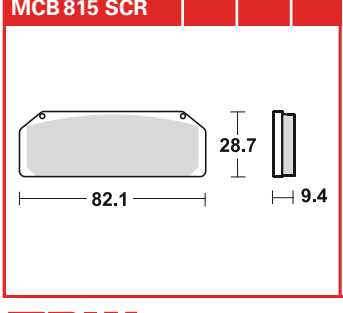
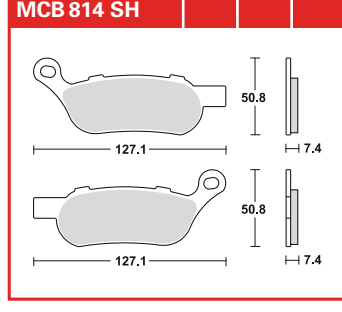
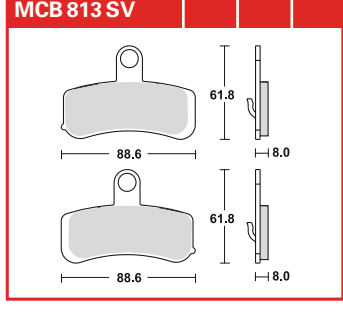
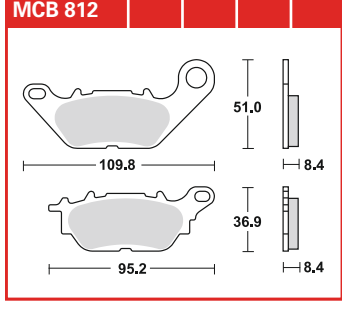
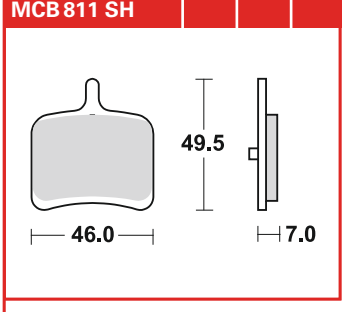
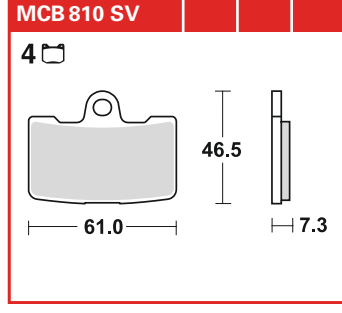
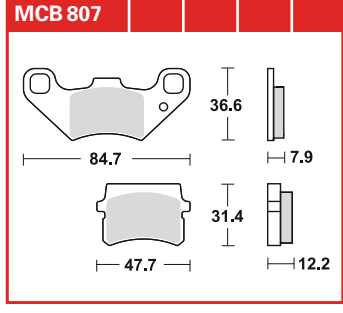
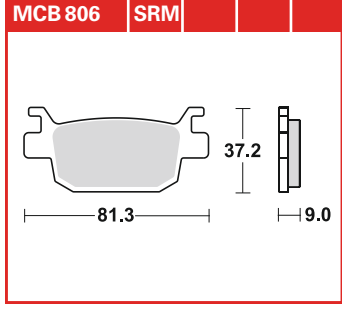
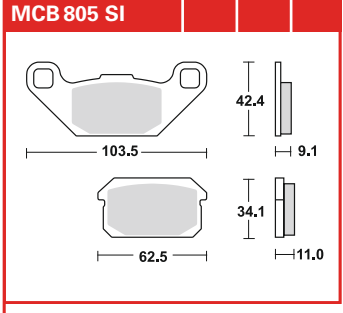
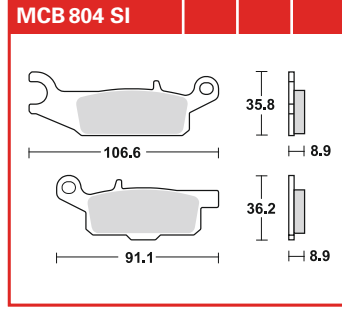
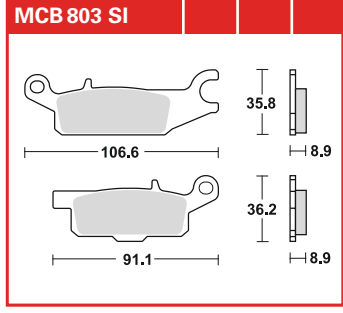
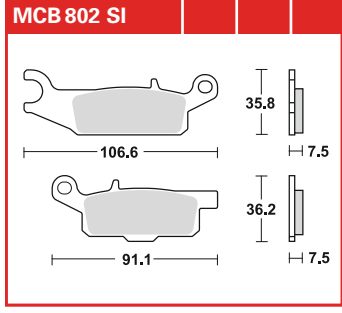
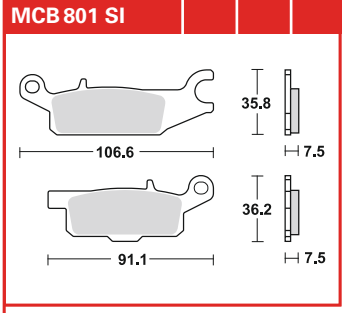
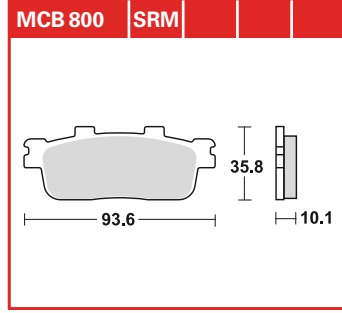
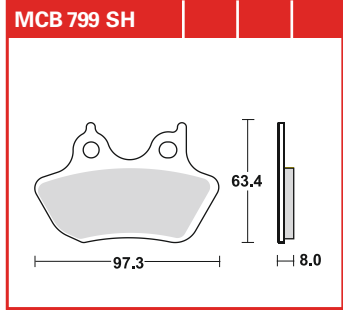
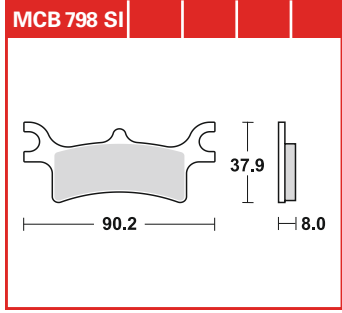
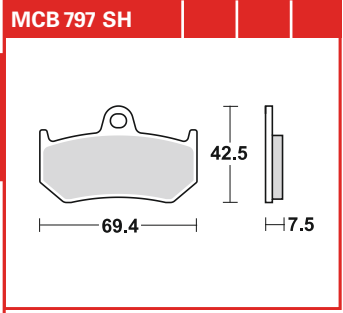
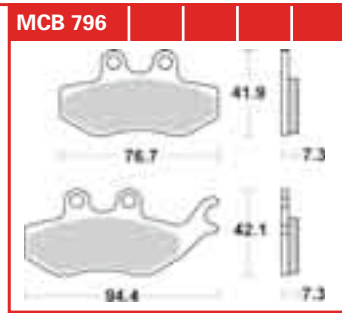
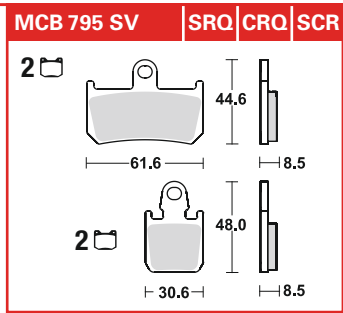
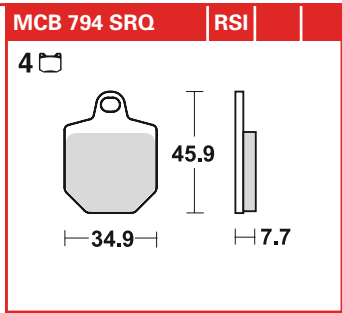
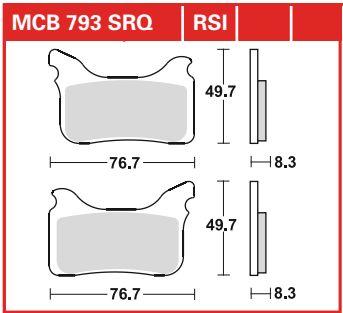






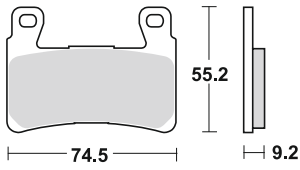








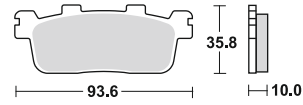
MCB 819 SV



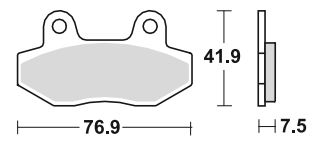
MCB 820



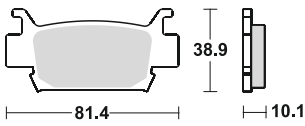
MCB 821 SRM



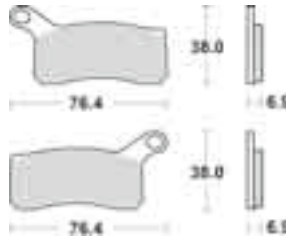
MCB 822 SV



MCB 823 SI



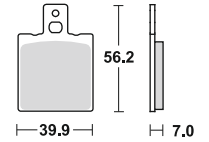
MCB 824 SI



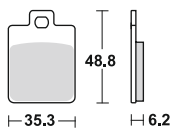
MCB 825 SI



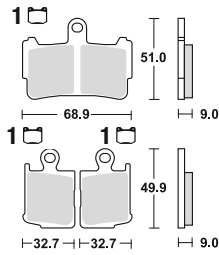
MCB 826



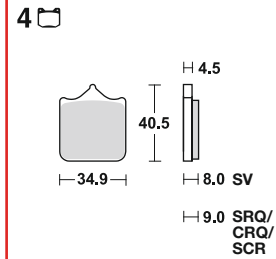
MCB 827 SRM



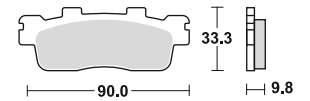
MCB 828 SV



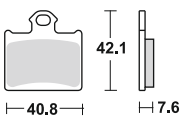
MCB 829 SV CRQ SCR SRQ



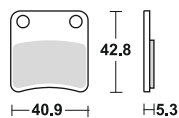
MCB 830 SRM



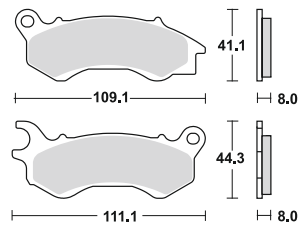
MCB 831 SI



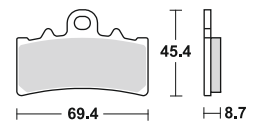
MCB 832 P



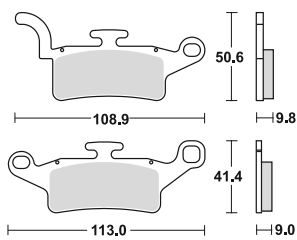
MCB 833



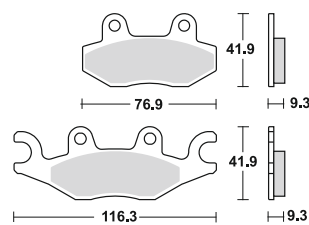
MCB 834



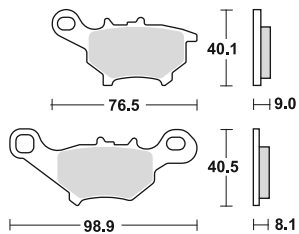
MCB 835



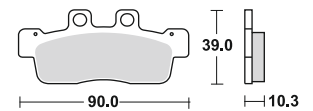
MCB 837 SRM



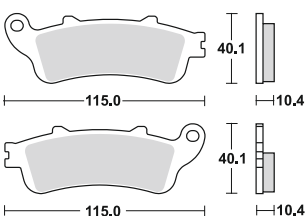
MCB 838



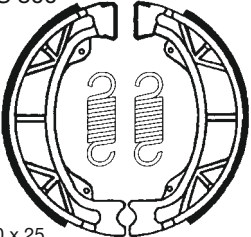
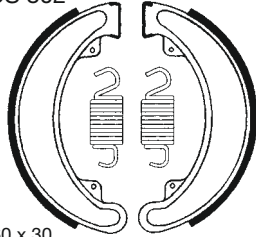
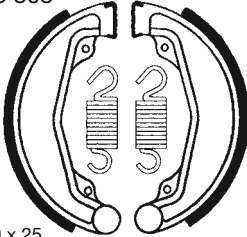
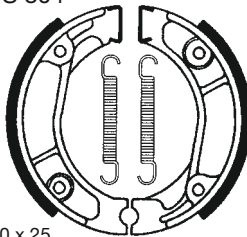
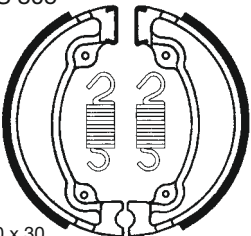
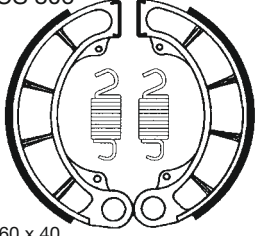
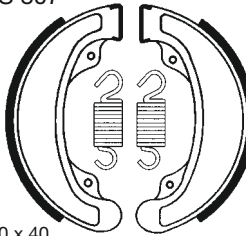
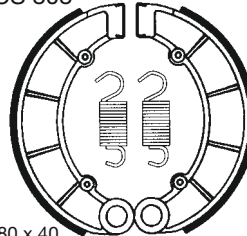
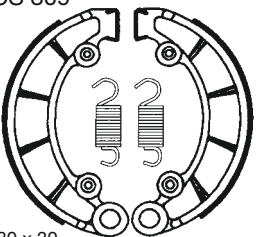
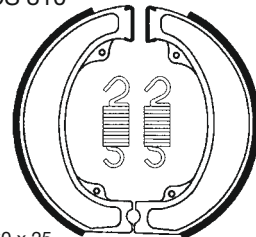
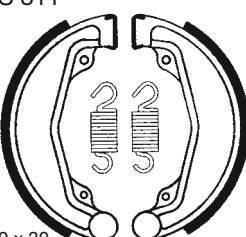
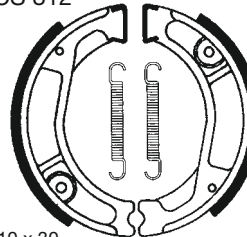
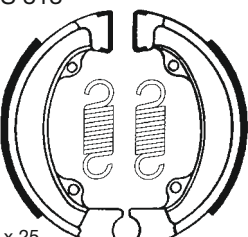
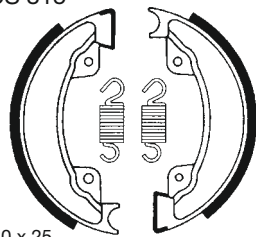
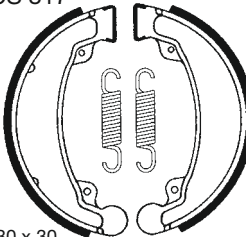
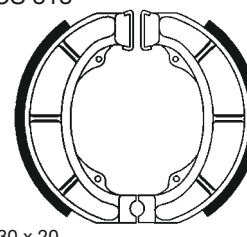
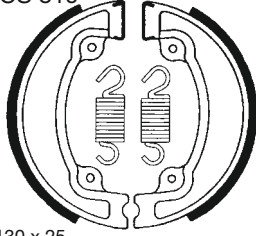
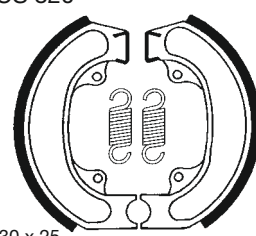
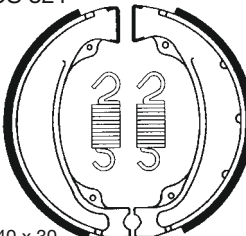
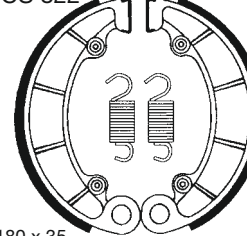
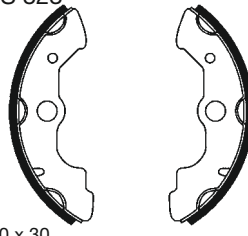
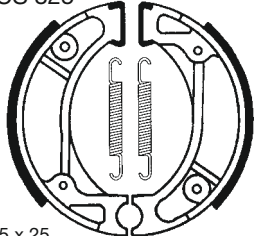
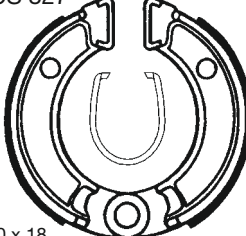
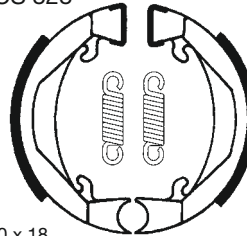
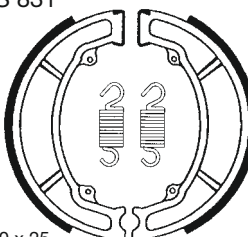
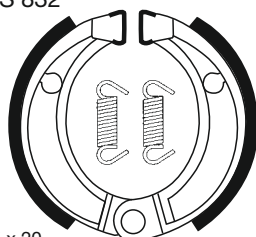
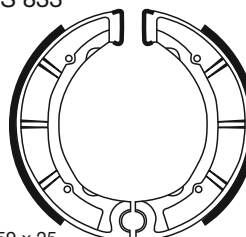
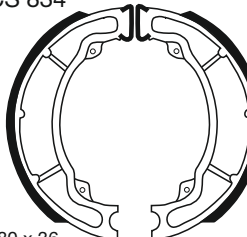
MCB 839



MCB 840 SH





<p>MCS 800</p>  <p>ø 110 x 25</p>	<p>MCS 802</p>  <p>ø 160 x 30</p>	<p>MCS 803</p>  <p>ø 140 x 25</p>	<p>MCS 804</p>  <p>ø 110 x 25</p>
<p>MCS 805</p>  <p>ø 130 x 30</p>	<p>MCS 806</p>  <p>ø 160 x 40</p>	<p>MCS 807</p>  <p>ø 140 x 40</p>	<p>MCS 808</p>  <p>ø 180 x 40</p>
<p>MCS 809</p>  <p>ø 180 x 30</p>	<p>MCS 810</p>  <p>ø 160 x 25</p>	<p>MCS 811</p>  <p>ø 140 x 30</p>	<p>MCS 812</p>  <p>ø 110 x 30</p>
<p>MCS 813</p>  <p>ø 95 x 25</p>	<p>MCS 815</p>  <p>ø 130 x 25</p>	<p>MCS 817</p>  <p>ø 130 x 30</p>	<p>MCS 818</p>  <p>ø 130 x 20</p>
<p>MCS 819</p>  <p>ø 130 x 25</p>	<p>MCS 820</p>  <p>ø 130 x 25</p>	<p>MCS 821</p>  <p>ø 140 x 30</p>	<p>MCS 822</p>  <p>ø 180 x 35</p>
<p>MCS 823</p>  <p>ø 160 x 30</p>	<p>MCS 825</p>  <p>ø 95 x 25</p>	<p>MCS 827</p>  <p>ø 80 x 18</p>	<p>MCS 828</p>  <p>ø 80 x 18</p>
<p>MCS 831</p>  <p>ø 130 x 25</p>	<p>MCS 832</p>  <p>ø 85 x 20</p>	<p>MCS 833</p>  <p>ø 159 x 25</p>	<p>MCS 834</p>  <p>ø 180 x 36</p>

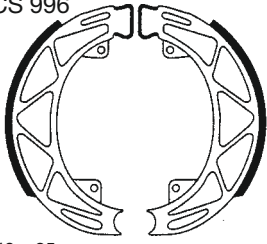


<p>MCS 851</p> <p>ø 200 x 35</p>	<p>MCS 852</p> <p>ø 180 x 40</p>	<p>MCS 853</p> <p>ø 160 x 30</p>	<p>MCS 854</p> <p>ø 110 x 30</p>
<p>MCS 855</p> <p>ø 130 x 28</p>	<p>MCS 857</p> <p>ø 90 x 20</p>	<p>MCS 861</p> <p>ø 120 x 35</p>	<p>MCS 890</p> <p>ø 160 x 30</p>
<p>MCS 891</p> <p>ø 150 x 30</p>	<p>MCS 892</p> <p>ø 180 x 35</p>	<p>MCS 901</p> <p>ø 110 x 25</p>	<p>MCS 902</p> <p>ø 150 x 28</p>
<p>MCS 904</p> <p>ø 180 x 28</p>	<p>MCS 905</p> <p>ø 180 x 40</p>	<p>MCS 907</p> <p>ø 160 x 30</p>	<p>MCS 915</p> <p>ø 120 x 22</p>
<p>MCS 919</p> <p>ø 160 x 30</p>	<p>MCS 920</p> <p>ø 90 x 20</p>	<p>MCS 921</p> <p>ø 120 x 25</p>	<p>MCS 940</p> <p>ø 200 x 30</p>
<p>MCS 941</p> <p>ø 200 x 25</p>	<p>MCS 943</p> <p>ø 200 x 23</p>	<p>MCS 944</p> <p>ø 200 x 30</p>	<p>MCS 945</p> <p>ø 200 x 27</p>
<p>MCS 950</p> <p>ø 180 x 40</p>	<p>MCS 951</p> <p>ø 110 x 25</p>	<p>MCS 952</p> <p>ø 160 x 25</p>	<p>MCS 953</p> <p>ø 130 x 28</p>

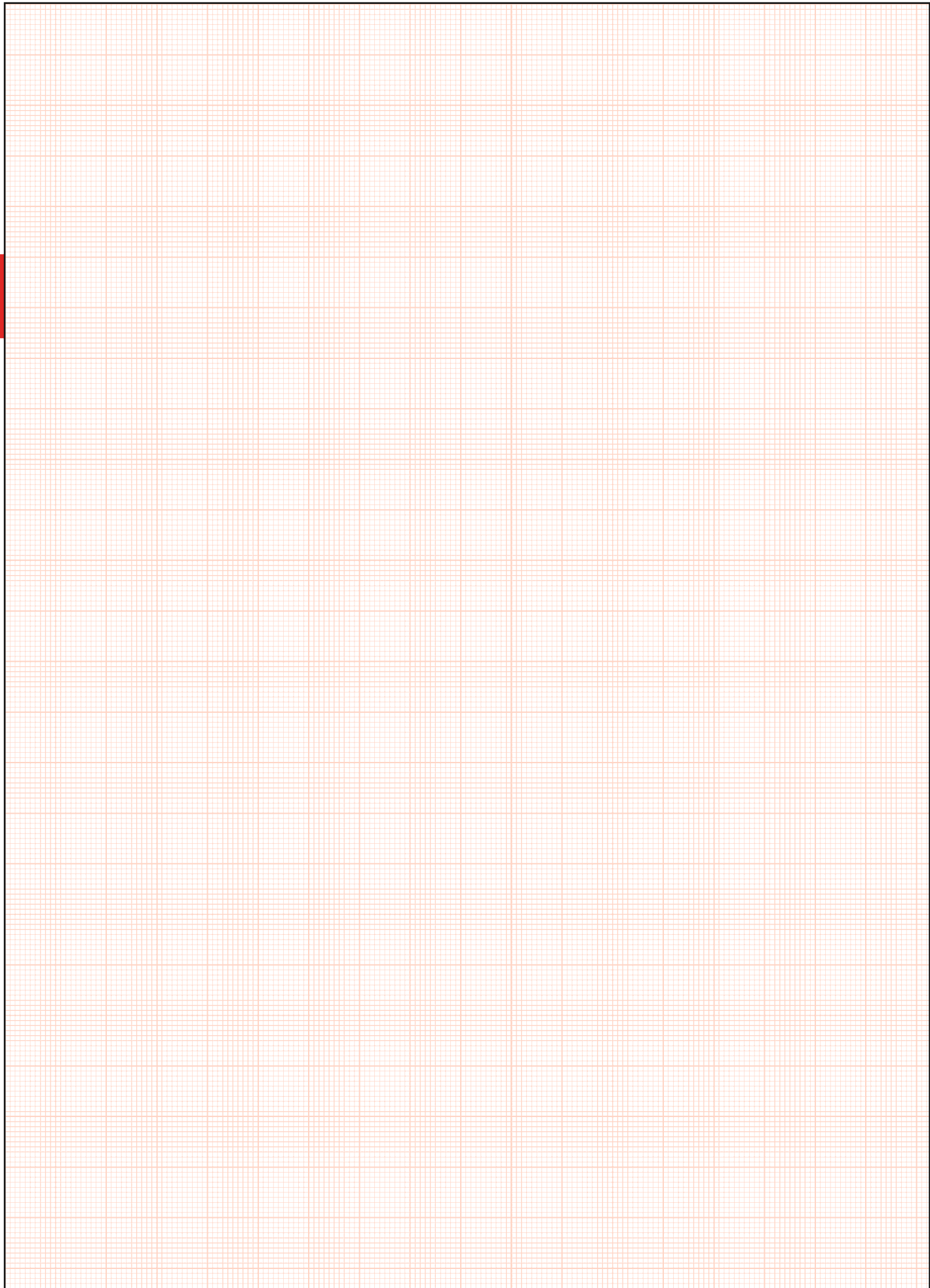


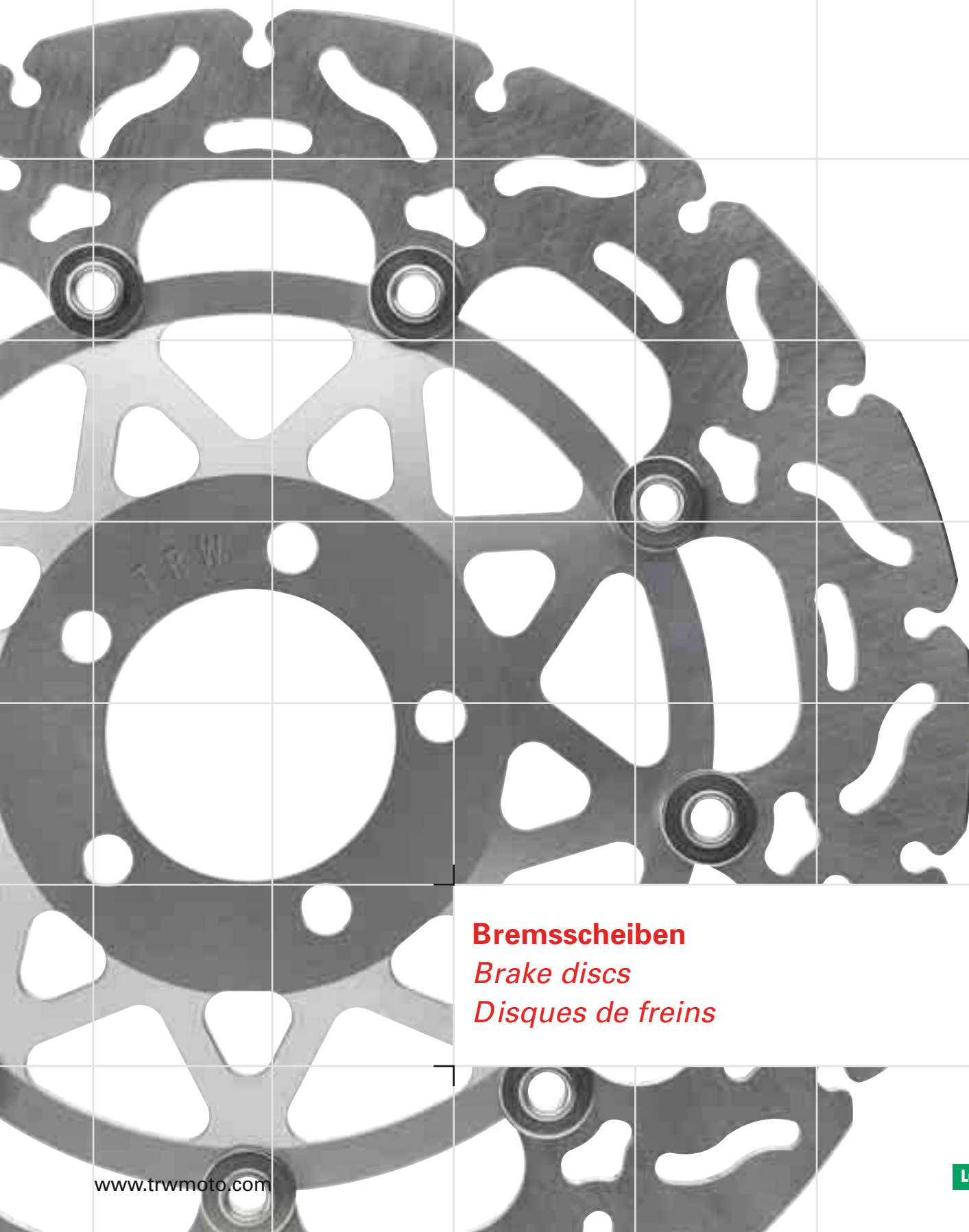
<p>MCS 954</p> <p>ø 180 x 30</p>	<p>MCS 955</p> <p>ø 150 x 25</p>	<p>MCS 956</p> <p>ø 110 x 25</p>	<p>MCS 957</p> <p>ø 200 x 40</p>
<p>MCS 958</p> <p>ø 160 x 30</p>	<p>MCS 959</p> <p>ø 180 x 36</p>	<p>MCS 960</p> <p>ø 80 x 17</p>	<p>MCS 961</p> <p>ø 95 x 20</p>
<p>MCS 962</p> <p>ø 110 x 25</p>	<p>MCS 963</p> <p>ø 95 x 20</p>	<p>MCS 964</p> <p>ø 130 x 22</p>	<p>MCS 967</p> <p>ø 200 x 35</p>
<p>MCS 968</p> <p>ø 130 x 28</p>	<p>MCS 969</p> <p>ø 130 x 28</p>	<p>MCS 980</p> <p>ø 150 x 24</p>	<p>MCS 981</p> <p>ø 125 x 17</p>
<p>MCS 982</p> <p>ø 170 x 26</p>	<p>MCS 983</p> <p>ø 170 x 26</p>	<p>MCS 984</p> <p>ø 110 x 25</p>	<p>MCS 985</p> <p>ø 104 x 20</p>
<p>MCS 986</p> <p>ø 150 x 24</p>	<p>MCS 987</p> <p>ø 110 x 25</p>	<p>MCS 989</p> <p>ø 100 x 20</p>	<p>MCS 990</p> <p>ø 117 x 23</p>
<p>MCS 991</p> <p>ø 100 x 20</p>	<p>MCS 993</p> <p>ø 100 x 25</p>	<p>MCS 994</p> <p>ø 140 x 25</p>	<p>MCS 995</p> <p>ø 160 x 30</p>

MCS 996



ø 140 x 25





Bremsscheiben
Brake discs
Disques de freins

Bremsscheiben mit ABE
Brake discs with TÜV
Disques de freins avec TÜV

Mit ABE!
Kein TÜV nötig!
TÜV approved!
TÜV homologué !

VE = 1 Stück
per unit = 1 piece
par unité = 1 pièce

Austausch-Bremsscheiben mit ABE aus hochwertigem Stahl

- bei den schwimmenden Bremsscheiben ist der gefräste Innenring aus Aluminium und edel titanfarben eloxiert
- spezieller Oberflächenschliff wirkt Vibrationen entgegen und verbessert die Anpassung der Beläge
- Bremsscheiben werden einzeln geliefert
- Korrosionsschutz durch hohen Edelstahlanteil
- verwendbar mit allen TRW-Belagmischungen

Replacement brake discs with TÜV made of high-grade steel

- *the ground inner ring of floating brake discs is made of aluminium and exclusively anodized in a titanium colour finish*
- *special ground surface finish counters vibrations and improves pad performance*
- *in case of a twin disc, order two of the part number*
- *Stainless steel*
- *all TRW pad types can be used*

Disque de freins de rechange fabriqué dans un inox de très haute qualité

- *la frète intérieure de ce disque flottant est réalisé en aluminium avec une anodisation particulière en couleur gris titane*
- *parfait état de surface pour éviter les vibrations et améliorer la performance des plaquettes*
- *dans le cas d'un double disque, n'oubliez pas de commander 2 articles*
- *acier inoxydable*
- *compatibles avec les autres qualités de plaquettes TRW*



**Superleicht,
extrem
hitzebeständig!**

**Superlight,
extremely
heat-resistant!**

**Extrêmement
légers, très
résistants aux tem-
pératures élevées!**

**Cooler Design, Hightech-
Produktion, zum
attraktiven Preis:
die neuen
RAC-Bremsscheiben**

- extrem formbeständiger Stahl nach 35 HRC Standard, gehärtet u. thermisch nachbehandelt
- Hochleistungslaserschneider ermöglichen filigrane Formgebung
- selbst bei hoher Beanspruchung geringer Verschleiß
- konstante Aufrauung verhindert die Verglasung der Beläge
- gleichmäßiger Temperaturauf- und -abbau
- die RAC-Kontur ermöglicht einen stabilen Druckpunkt
- verwendbar mit allen TRW Belagmaterialien
- einsetzbar in allen Rennsportkategorien

**Cool design,
high technology, for
an affordable price:
the new
RAC brake disc**

- high-strength steel alloy to standard 35 HRC, hardened and tempered
- outstanding silhouette produced by high-performance laser cutting
- extremely low wear rate in spite of its high braking performance
- brake pads are constantly deglazed without a high level of wear
- the design facilitates a uniform rise and fall in temperature
- the RAC disc ensures a stable pressure point
- designed to use sintered metal, carbon or organic brake pads
- the new brake disc is suitable for use in all categories of motor sport

**Un super design, une tech-
nologie de pointe, avec TÜV,
à un prix très attractif:
les nouveaux
disques de frein RAC**

- acier indéformable, selon le HRC 35 standard, durci et soumis à un post-traitement thermique
- un dispositif de coupe en laser de haute performance permet d'obtenir des disques façonnés tout en finesse
- faible usure, même en cas d'importante sollicitation
- la rugosité constante empêche que les plaquettes deviennent lisses
- une baisse et une montée régulières de la température
- le contour RAC garantit un point de pression stable
- utilisables avec tous les matériaux des plaquettes TRW
- utilisables dans toutes les catégories de courses sportives



**Nur für Offroad!
For offroad only!
Pour tout terrain!**

**NEU!
NEW!
NOUVEAU!**

Die neuen Off-road Bremsscheiben mit sensationell gutem Preis/Leistungs-niveau. Kein TÜV, ausschließlich für den Wettbewerbseinsatz. Für alle gängigen Modelle erhältlich.

The new off-road brake discs offer tremendous value for money. Not TÜV-approved, designed exclusively for competition. Available for all standard models.

Nouveaux disques de frein Off-road avec un excellent rapport qualité/prix. Aucune homologation TÜV, excepté pour l'usage en compétition. Disponible pour tous les modèles courants.

Bremsscheiben mit ABE
Brake discs with TÜV
Disques de freins avec TÜV



Für Top-Rennfahrer entwickelt!
Developed for top riders!
Développée pour les top coureurs!



lieferbar:
available:
livrable:

MST 245 SL
MST 246 SL
MST 362 SL
MST 366 SL



NEU!
NEW!
NOUVEAU!

**Superleichte Hinterrad-Bremsscheiben
für den Rennsport, ohne ABE!**

*Extremely light rear wheel brake
discs for racing use only!*
*Disques de frein ultralégers pour
roues arrière destinés à la circuit!*

Bremsscheiben für BMW

Brake discs for BMW

Disques de freins pour BMW

Die innovative Konstruktion des **Floating-Systems (FS)** unterstützt die Lösung von Bremsproblemen. Die voll schwimmend gelagerten Scheiben optimieren die Hitzeableitung und beugen einem durch Verzug bedingten Bremsrubbeln vor. Das individuelle Design unterstützt sportliches Bremsverhalten und trägt zur Optimierung der Bremsanlage bei. Die Scheiben sind auch bei ABS-Modellen einsetzbar.

- innovative Konstruktion
- Bremsoptimierung
- hohe Hitzeableitung
- ansprechendes Design
- für extreme Beanspruchung
- auch für ABS Modelle

The innovative design of the **floating system (FS)** helps resolve brake problems. The fully floating discs optimise heat dissipation and prevent brake judder from being caused by distortion. The individual design assists sport braking and helps optimise the brake system. The discs can also be used on ABS models.

- innovative structure
- brake optimisation
- high heat dissipation
- attractive design
- for extreme conditions
- also for ABS models

La construction innovante du **système flottant (FS, Floating-System)** contribue à la résolution des problèmes de freinage. Les disques entièrement flottants sur palier optimisent l'évacuation de la chaleur et préviennent le frottement des freins dû au voile. Cette conception individuelle confère aux freins un comportement sportif et contribue à l'optimisation du système de freinage. Les disques sont également compatibles avec les modèles équipés de l'ABS.

- construction innovante
- optimisation des freins
- grande capacité d'évacuation de la chaleur
- style attrayant
- pour les sollicitations extrêmes
- également disponible pour les modèles équipés de l'ABS



Mit ABE!
Kein TÜV nötig!
TÜV approved!
TÜV homologué !



Starre Standard-Bremsscheibe
Non-floating disc – standard design
Disque non-flottant – standard design



Floating System (FS) Bremsscheibe im RAC-Design
Floating system disc – RAC design
Disque système flottant (FS) – RAC design

Starre Bremsscheibe im RAC-Design
Non-floating disc – RAC design
Disque non-flottant – RAC design

Montagehinweise bei TRW-Bremsscheiben für BMW: Information for the fitting of TRW brake discs for BMW: Information sur le montage des disques TRW pour la marque BMW:

Alle Modelle vor Baujahr 2008:

All models built before 2008:

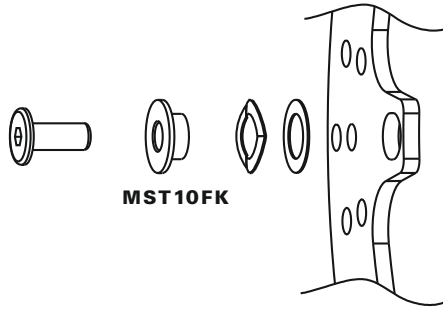
Tous les modèles jusqu'à l'année 2008:

MST 239 / RAC + MST 357 / RAC

- Bei 5 mm Original Scheiben: Montage mit dem Original-BMW-Befestigungsmaterial
- Bei 4,5 mm Original Scheiben: Montage mit TRW Befestigungskit **MST 10 FK**

- 5 mm original disc: fit with the genuine BMW mounting parts
- 4,5 mm original disc: fit with the TRW mounting kit **MST 10 FK**

- Disque d'origine 5 mm : Montage avec le matériel de fixation de BMW
- Disque d'origine 4,5 mm : Montage avec le kit de fixation **MST 10 FK**



MST 239 FS + MST 357 FS (schwimmende Ausführung, floating disc, modèle flottant)

- Bei 4,5 und 5 mm Original Scheiben: Montage mit Original BMW Schrauben **ohne Hülsen**

- 4,5 and 5 mm genuine discs: fit with the genuine mounting parts, **without the bushes**

- Disque d'origine 4,5 mm et 5 mm : Montage avec des vis de marque BMW **sans douille**

Alle R- Boxer & K-Modelle ab 2008:

All R-Boxer & K-modells built since 2008:

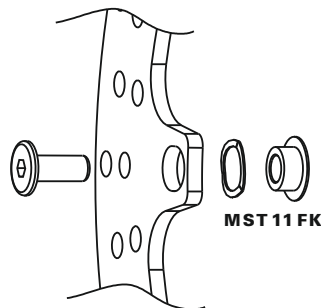
Tous les modèles K & R-Boxer à partir de 2008:

MST 239 / RAC + MST 357 / RAC

- alle o.g. Modelle benötigen den Befestigungskit **MST 11 FK**

- for all models above, fit with the TRW mounting kit **MST 11 FK**

- tous les modèles cités ci-dessus exigent le kit de fixation **MST 11 FK**

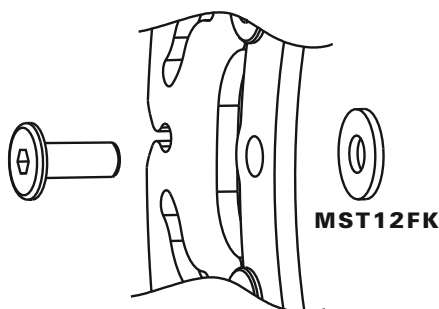


MST 239 FS + MST 357 FS (schwimmende Ausführung, floating disc, modèle flottant)

- alle o.g. Modelle: Montage mit Original BMW Schrauben **ohne Hülsen** plus TRW Befestigungskit **MST 12 FK**

- for all models above: fit with the genuine BMW bolts, but **without bushes**, plus TRW kit **MST 12 FK**

- pour tous les modèles ci-dessus : Montage avec des vis de marque BMW **sans douille** plus le kit de fixation TRW **MST 12 FK**





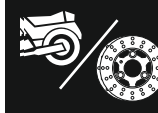
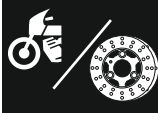
Adly

	50	Road Tracer		04-	MST 250				155			
	50	Super Sonic		04-	MST 243		RAC		190			
	90	Road Tracer		02-	MST 250				155			
	100	Road Tracer		02-	MST 250				155			
SS	100	Super Sonic		04-	MST 243		RAC		190			
SS	125	Super Sonic		04-	MST 243		RAC		190			
TB	125	Thunderbike			MST 243		RAC		190			

Aprilia

	50	Amico	GC	92-	MST 250				155			
	50	Amico GL	HV	94-	MST 250				155			
	50	Area 51	MY	98-01					MST 236	RAC		190
	50	Gulliver AC	LH 02	95-00	MST 236		RAC		190			
	50	Gulliver LC	LH	97-00	MST 236		RAC		190			
	50	Habana	PK	98-02	MST 236		RAC		190			
	50	Mojito/ Mojito custom		03-	MST 236		RAC		190			
	50	Rally AC	MD 01	95-00	MST 236		RAC		190			
	50	Rally LC	MD 01	96-98	MST 236		RAC		190			
	50	Rally LC	MD	97-	MST 236		RAC		190	MST 236	RAC	190
	50	Sonic LC, AC	PB	98	MST 250				155			
	50	Scarabeo de lux	PF	98-	MST 253				220	MST 236	RAC	190
	50	Scarabeo Di-Tech		02-					MST 236	RAC		190
	50	Sport City One		08-	MST 254				220			
SR	50	Di-Tech	RL	00-	MST 236		RAC		190	MST 236	RAC	190
SR	50	LC	MR	93-00	MST 236		RAC		190			
SR	50	AC	LB	93-96	MST 236		RAC		190			
SR	50	LC Waterc.	LC	93-97	MST 236		RAC		190	MST 236	RAC	190
SR	50	Stealth LC	LC	96-00	MST 236		RAC		190	MST 236	RAC	190
SR	50	www	LY	97-	MST 236		RAC		190			
	100			00-	MST 253				220			
	125	Atlantic		03-04						MST 236	RAC	190
	125	Habana		00-02	MST 236		RAC		220			
	125	Mojito/ Mojito custom		03-	MST 236		RAC		220			
	125	Leonardo	MB 00	96-04	MST 253				220	MST 236	RAC	190
	125	Leonardo		05-	MST 253				220			
	125	Pegaso	ET	89-99	MST 337				298			
	125	Scarabeo	PF	99-03	MST 253				220	MST 236	RAC	190
	125	Scarabeo		04-07	MST 253				220	MST 253		220
	125	Scarabeo		07-	MST 409				260	MST 253		220
	125	Sport City, City Cube		04-	MST 409				260	MST 253		220
	125	Sport City One		08-	MST 254				220			
AF1	125	Futura	FM	90-92	MSW 211		RAC		320			
RS	125	Alitalia		11-	MSW 211		RAC		320			
RS	125	Replica Extrema	GS	92-	MSW 211		RAC		320			
SR	125		PX	99-02	MST 236		RAC		190			
	150	Leonardo	MB	97-04	MST 253				220	MST 236	RAC	190
SR	150		PX	00-02	MST 236		RAC		190			
	200	Atlantic		03-04						MST 236		190
	150	Scarabeo		99-	MST 253				220	MST 253		220
	200	Sport City		04-	MST 409				260	MST 253		220
	250	Leonardo	PD	99-	MST 253				220			
	250	Scarabeo		06-	MST 253				220	MST 253		220
	250	Sport City, City Cube		06-	MST 409				260	MST 253		220
	300	Leonardo		05-	MST 253				220			
	300	Scarabeo S		09-	MST 409				260			
	300	Sport City Cube		08-	MST 409				260	MST 253		220
	400	Scarabeo ie		09-	MST 409				260			
	500	Atlantic		02-07	MST 409				260			
	500	Scarabeo ABS		03-06	MST 409				260			
	500	Scarabeo ie		07-	MST 409				260			
SXV	450			05-	MSW 270 RAC				320			
SXV	550			05-	MSW 270 RAC				320			
	600	Pegaso	EP/FP	89-91	MST 337				298			
	650	Pegaso	GA	91-95	MST 337				298			
	650	Pegaso	ML/MX	96-04	MST 337				298			
	650	Pegaso Trial		05-	MST 337				298			
	650	Pegaso Strada		05-	MSW 211		* RAC		320			
	750	Dorsoduro, ABS		09-	MSW 211		* RAC		320	MST 430 RAC		245
	750	Shiver		08-10	MSW 211		* RAC		320	MST 376 RAC		220
	750	Shiver, ABS		11-	MSW 211		* RAC		320	MST 430 RAC		245
	850	Mana, ABS		08-09	MSW 211		* RAC		320	MST 376 RAC		220





→ APRILIA

	850	Mana, ABS		10-	MSW 211	*	RAC	310	MST 431	260
RST	1000	Futura		01-	MSW 221	*	RAC	298		
RSV	1000	Touno fighter, Factory	RP/RR	02-	MSW 211	*	RAC	320	MST 376 RAC	220
RSV	1000	Mille	ME	98-99	MSW 211	*	RAC	320	MST 376 RAC	220
RSV	1000	Mille	RP	00-03	MSW 211	*	RAC	320	MST 376 RAC	220
RSV	1000	R	RR	04-	MSW 211	*	RAC	320	MST 376 RAC	220
RSV4	1000	R, Factory	RK	10-	MSW 211	*	RAC	320	MST 376 RAC	220
RSV4	1000	R, Factory ABS	RK	10-	MSW 211	*	RAC	320	MST 429 RAC	
SL	1000	Falco	PA	00-	MSW 211	*	RAC	320	MST 376 RAC	220
	1200	Dorsoduro, ABS		11-	MSW 211	*	RAC	320	MST 430 RAC	245

Arctic Cat

DVX	50			06-	MST 256			180	MST 256	180
DVX	90			06-	MST 256			180	MST 256	180

Atala

	50	Hacker		97-	MST 252		RAC	190	MST 252	RAC	190
--	----	--------	--	-----	----------------	--	------------	------------	----------------	------------	------------

Benelli

	50	Naked		02-	MST 252		RAC	190	MST 252	RAC	190
	50	Pepe		99-	MST 396			220			
491	50	RR, SBK	BA 01	00-	MST 252		RAC	190	MST 252	RAC	190
491	50	GP, Sport	BA 01	97-	MST 252		RAC	190	MST 252	RAC	190
K2	50		BA 01	98-01	MST 252		RAC	190	MST 252	RAC	190
K2	100			98-01	MST 252		RAC	190	MST 252	RAC	190
	100	Naked		02-	MST 252		RAC	190	MST 252	RAC	190
	125	Adiva		00-	MST 254			220			
	125	Velvet	M1	99-					MST 252	RAC	190
	150	Adiva		00-	MST 254			220			
BX	450			07-	MST 265		RAC	260	MST 266	RAC	220
TNT	899	Sport		08-	MSW 211	*	RAC	320			
	900	Tornado TRE	TB	02-	MSW 211	*	RAC	320			
	900	TreK		07-	MSW 211	*	RAC	320			
	1130	Tornado TRE		06-	MSW 211	*	RAC	320			
	1130	TreK		06-	MSW 211	*	RAC	320			
TNT	1130	Cafe Racer, Sport		05-	MSW 211	*	RAC	320			

Beta

	50	Eikon		99-06	MST 252		RAC	190	MST 252	RAC	190
	50	Quadra	KTM GO 50	97-00	MST 252		RAC	190	MST 252	RAC	190
	50	Chrono	KTM GO 50	94-	MST 236		RAC	190			
	50	Tempo 13	KTM GO 50	95-02	MST 252		RAC	190	MST 252	RAC	190
	50	ARK LC/AC	BS	97-	MST 252		RAC	190	MST 252	RAC	190
	125	Eikon	S7	99-	MST 254			220			
	150	Eikon		99-	MST 254			220			

Bimota

	500	V-Due	VT5	97-	MSW 211		RAC	320			
	650	Supermono	BB1	96-	MSW 211		RAC	320			
	851	Tesi	T1D	90-91	MSW 211		RAC	320			
	900	Mantra	DB3	96-	MSW 211	*	RAC	320			
	900	DB4	DB4	98-99	MSW 211	*	RAC	320			
DB2	904	SR	DB2	94-00	MSW 211		RAC	320			
DB6	1000	R		08-	MSW 211	*	RAC	320			
	1000	Dieci Biposto	YB8	92-95	MSW 211		RAC	320			
	1000	SB 8-R	SB8R	97-	MSW 211	*	RAC	320			
DB7	1098			08-	MSW 211	*	RAC	320			
	1100	SB6	SB6	96-	MSW 211	*	RAC	320			
	1100	SB6-R	SB6R	98-	MSW 211	*	RAC	320			

BMW

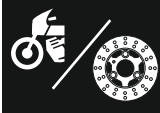


2.6

FS = floating system, RAC design

G	450	X		08-	MST 418 RAC						
F	650	, ABS	E169	94-00	MST 387			298	MST 330	240	
F	650	ST	E169	96-00	MST 387			298	MST 330	240	
F	650	CS	E169	93-00	MST 337		RAC	298	MST 330	240	
F	650	CS, ABS	K14	00-05	MST 337		RAC	298	MST 330	240	
F	650	CS, ABS	E650C	03-06	MST 337		RAC	298	MST 330	240	
F	650	GS Dakar	R13	99-07	MST 337		RAC	298	MST 330	240	
F	650	GS Dakar, ABS	E650G	04-	MST 337		RAC	298	MST 330	240	
F	650	GS (1 Zylinder), ABS	E8GS	08-	MST 337		RAC	298	MST 330	240	

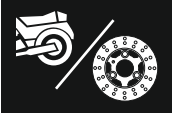
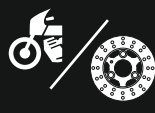




→ **BMW**

G	650	GS	R13	09-	MST 337	RAC	298	MST 330	240
G	650	X Challenge	E65X	07-	MST 337	RAC	298		
G	650	X Country	E65X	07-	MST 337	RAC	298		240
G	650	X Moto	E65X	07-	MSW 211	RAC	320	MST 330	240
F	800	S, ST, ABS	E8ST	04-	MST 356	RAC	320	MST 372	RAC 265
F 650	798	GS (2 Zylinder), ABS	E8GS	06-	MST 337	RAC	298	MST 372	RAC 265
F	800	GS, ABS	E8GS	10-	MSW 253	*	300	MST 372	RAC 265
F	800	R	E8ST	09-	MST 356	* RAC	320	MST 372	RAC 265
R	850	C	E259C	97-00	MST 239	* RAC	FS 305		
R	850	C, ABS	E259C	97-00	MST 239	* RAC	305		
R	850	GS, ABS	E259	96-97	MST 239	* RAC	FS 305	MST 331	RAC 276
R	850	GS, ABS	R 21	98-00	MST 239	* RAC	FS 305	MST 331	RAC 276
R	850	RT, ABS	E259	95-01	MSW 200	*	305	MST 331	RAC 276
R	850	RT (Integral ABS)	R22	01-06	MST 357	* RAC	FS 320		
R	850	R, ABS (Cast wheel)	E259	93-00	MSW 200	*	305		
R	850	R (Spoke wheel)	E259	94-96	MST 239	* RAC	305	MST 331	RAC 276
R	850	R, ABS	R21	00-03	MST 239	* RAC	FS 305	MST 331	RAC 276
R	850	R Comfort, ABS	R11R	04-	MST 357	* RAC	FS 320	MST 331	RAC 276
K 1	1000		BMW 100	89-93	MSW 200	*	305		
K 100	1000	RS 16V, auch ABS	BMW 100	89-92	MSW 200	*	305		
S	1000	RR	K10	09-	MST 357	* RAC	FS 320	MST 392	RAC 220
K	1100	RS, LT mit ABS	BMW 100	89-99	MSW 200	*	305		
R	1100	GS,	E259	94-99	MST 239	* RAC	FS 305	MST 331	RAC 276
R	1100	GS, ABS	E259	94-99	MST 239	* RAC	305	MST 331	RAC 276
R	1100	S, ABS	R2S	98-03	MST 239 FS	*	305	MST 331	RAC 276
R	1100	S, ABS	R2S	98-03	MST 238	* RAC	305	MST 331	RAC 276
R	1100	S, Integral ABS	R2S	01-03	MST 357	* RAC	FS 320	MST 331	RAC 276
R	1100	S, Integral ABS	R11S	04-05	MST 357	* RAC	FS 320	MST 331	RAC 276
R	1100	RS, ABS	E259	92-	MSW 200	*	305		
R	1100	R, ABS	E259R	93-01	MSW 200	*	305	MST 331	RAC 276
R	1100	RT, ABS	E259	94-01	MSW 200	*	305	MST 331	RAC 276
R	1150	GS, (Evo/ABS)	R21	98-03	MST 238	* RAC	305	MST 331	RAC 276
R	1150	GS (Evo/ABS)	R11R	04-	MST 239 FS	*	305	MST 331	RAC 276
R	1150	GS (Evo/ABS)	R11R	04-	MST 238	* RAC	305	MST 331	RAC 276
R	1150	GS Adventure (Evo/ABS)	R21/R11R	02-05	MST 239 FS	*	305	MST 331	RAC 276
R	1150	GS Adventure (Evo/ABS)	R21/R11R	02-05	MST 238	* RAC	305	MST 331	RAC 276
R	1150	R, R Rockster	R21	00-03	MST 357	* RAC	FS 320	MST 331	RAC 276
R	1150	R, R Rockster	R11R	04-	MST 357	* RAC	FS 320	MST 331	RAC 276
R	1150	RT (Integral ABS)	R22	00-03	MST 357	* RAC	FS 320	MST 331	RAC 276
R	1150	RT (Integral ABS)	R11RT	04-	MST 357	* RAC	FS 320	MST 331	RAC 276
R	1150	RS (Integral ABS)	R22	00-04	MST 357	* RAC	FS 320	MST 331	RAC 276
R	1150	RS (Integral ABS)	R11RT	04-	MST 357	* RAC	FS 320	MST 331	RAC 276
K	1200	GT	K12/K12S	02-08	MST 357	* RAC	FS 320	MST 391	294
K	1200	LT, ABS	K2LT	98-99	MST 239	* RAC	FS 305		
K	1200	LT (Evo-Integral ABS)	K2LT	99-09	MST 357	* RAC	FS 320		
K	1200	RS, ABS	BMW589	97-00	MST 357	* RAC	FS 320		
K	1200	RS, Integral ABS	K12	00-	MST 357	* RAC	FS 320		
K	1200	S	K12S	03-08	MST 357	* RAC	FS 320	MST 372	RAC 265
K	1200	R	K12R	04-08	MST 357	* RAC	FS 320	MST 372	RAC 265
R	1200	C	BMW259C	97-01	MST 239	* RAC	FS 305		
R	1200	C ABS	BMW259C	97-00	MST 239	* RAC	305		
R	1200	C	R2C	01-	MST 239	* RAC	FS 305		
R	1200	C ABS	R2C	01-	MST 239	* RAC	305		
R	1200	CL, ABS	K30	03-	MST 239	* RAC	FS 305		
R	1200	GS, GS Adventure ABS	R12	04-07	MST 239 FS	*	305	MST 372	RAC 265
R	1200	GS, GS Adventure ABS	R12	04-07	MST 238	* RAC	305	MST 372	RAC 265
R	1200	GS, GS Adventure ABS	R12	08-	MST 239 FS	*	305	MST 372	RAC 265
R	1200	GS, GS Adventure ABS	R12	08-	MST 238	* RAC	305	MST 372	RAC 265
R	1200	HP2 Enduro	RHP2	06-08	MST 239	* RAC	FS 305	MST 372	RAC 265
R	1200	HP2 Megamoto	RHP2	07-	MST 357 FS	*	320	MST 372	RAC 265
R	1200	HP2 Megamoto	RHP2	07-	MST 356	* RAC	320	MST 372	RAC 265
R	1200	HP2 Sport	R12S	08-	MST 357 FS	*	320	MST 372	RAC 265
R	1200	HP2 Sport	R12S	08-	MST 356	* RAC	320	MST 372	RAC 265
R	1200	RT, ABS	R12T	03-	MST 357 FS	*	320	MST 372	RAC 265
R	1200	RT, ABS	R12T	03-	MST 356	* RAC	320	MST 372	RAC 265
R	1200	R, ABS	R1ST	05-	MST 357 FS	*	320	MST 372	RAC 265
R	1200	R, ABS	R1ST	05-	MST 356	* RAC	320	MST 372	RAC 265
R	1200	S, ABS	R12S	04-06	MST 357 FS	*	320	MST 372	RAC 265
R	1200	S, ABS	R12S	04-06	MST 356	* RAC	320	MST 372	RAC 265
R	1200	ST, ABS	R1ST	03-07	MST 357 FS	*	320	MST 372	RAC 265





→ BMW

R	1200	ST, ABS	R1ST	03-07	MST 356	*	RAC		320	MST 372	RAC	265
K	1300	GT ABS	K12S	07-	MST 357	*	RAC	FS	320	MST 391		294
K	1300	R, S ABS	K12S	07-	MST 357	*	RAC	FS	320	MST 372	RAC	265
K	1600	GT, GTL	K16GT	11-	MST 357	*	RAC	FS	320			

Bombadier

DS	650	Baja	A	00-	MST 400				165	MST 401		
----	-----	------	---	-----	----------------	--	--	--	------------	----------------	--	--

Cagiva

	50	City		07-	MST 243		RAC			190		
	50	City Scooter	4P	92-	MST 241					162		
	110	Passing	6P	94-	MST 241					162		
	125	Freccia	C12	89-91	MSW 221		RAC			300		
	125	Mito	8P	91-93	MSW 211		RAC			320		
	125	Mito EV	8P	95-	MSW 211		RAC			320		
	125	Mito SP525		07-	MSW 211		RAC			320		
	125	Raptor		03-	MSW 211		RAC			320		
	125	Supercity	2F	92-	MSW 211		RAC			320		
N1	125	Planet	N1	97-	MSW 211		RAC			320		
	500	Canyon		96-00	MST 206					296		
	600	Canyon		96-99	MST 206					296		
	500	Mito		07-	MSW 211		RAC			320		
	600	River	3G	94-	MSW 211	*	RAC			320		
	750	Elefant	B	94-97	MST 206		RAC			296		
	900	Elefant I.E.	B	90-92	MST 206		RAC			296		
	900	Canyon	G	97-99	MST 206	*	RAC			296		
	1000	Navigator	M5	00-	MST 206	*	RAC			296		
	1000	Raptor X3		03-04	MSW 211	*	RAC			320		

CPI

	50	Baby		02-	MST 243		RAC			190		
	50	Popcorn		02-	MST 243		RAC			190		
	50	Oliver		03-	MST 243		RAC			190		
	50	Hussar		03-	MST 243		RAC			190		

Derbi

	50	Atlantis 4T		04-	MST 260		RAC			200		
	50	GP-1		05-	MST 255					174	MST 255	174
	50	GP Open		06-	MST 396					220		
	50	Hunter	HUNT	97-	MST 243		RAC			190		
	50	Paddock LC	HUNT	96-	MST 243		RAC			190		
	50	Predator		98-	MST 243		RAC			190		
	100	Predator		98-	MST 243		RAC			190		
	125	Boulevard		03-07	MST 254					220		
	125	Boulevard S		07-	MST 409					260		
	125	Rambla		08-	MST 409					260		
	150	Boulevard		03-09	MST 254					220		
	200	Boulevard		03-	MST 254					220		
	250	/300 Rambla i		08-	MST 409					260		
DXR	200			04-	MST 405					161	MST 407	220
DXR	250			04-	MST 405					161	MST 407	220

Ducati

	400	SS	S	93-97	MSW 211		RAC		320	MST 247	RAC	245
	600	SS	ZDM600S...	94-	MSW 211		RAC		320	MST 247	RAC	245
	600	Monster	M	94-01	MSW 211		RAC		320	MST 247	RAC	245
	620	Monster	M4	02-	MSW 211		RAC		320	MST 247	RAC	245
	620	Sport	V5	03-	MSW 211		RAC		320	MST 247	RAC	245
	695	Monster		06-	MSW 211	*	RAC		320	MST 247	RAC	245
	696	Monster, ABS		08-	MSW 211	*	RAC		320	MST 247	RAC	245
	748	SP	ZDM 748S...	95-96	MSW 211	*	RAC		320			
	748	Biposto	748	95-98	MSW 211	*	RAC		320			
	748	SPS, R	ZDM 748S...	98-	MSW 211	*	RAC		320			
	748	Biposto	H3	99-	MSW 211	*	RAC		320			
	749	, R, S		02-	MSW 267 RAC	*			320	MST 419 RAC		
	750	Sport	ZDM750S...	01-02	MSW 211	*	RAC		320	MST 247	RAC	245
	750	SS	S	91-	MSW 211	*	RAC		320	MST 247	RAC	245
	750	Monster	M	96-	MSW 211	*	RAC		320	MST 247	RAC	245
	796	Hypermotard		11-	MSW 281 RAC	*			305	MST 377 RAC		245
	796	Monster		11-	MSW 267 RAC	*			320	MST 420 RAC		245
	800	Monster	M	03-	MSW 211	*	RAC		320	MST 247	RAC	245
	800	SS, Sport	V5	03-	MSW 211	*	RAC		320	MST 247	RAC	245





→ DUCATI

848			08-	MSW 267 RAC	*		320	MST 377 RAC		245
851	Strada, Sp	ZDM851S3...	90-91	MSW 211	*	RAC	320	MST 247	RAC	245
851	UPS	ZDM851S3...	92-	MSW 211	*	RAC	320			
888	SPS	ZDM888S...	90-93	MSW 211	*	RAC	320	MST 247	RAC	245
888	SP4/SP5	ZDM888S...	91-	MSW 211	*	RAC	320			
888	Desmo4	ZDM888S...	93-94	MSW 211	*	RAC	320	MST 247	RAC	245
900	Sport SS i.e.	V1	02	MSW 211	*	RAC	320	MST 247	RAC	245
900	SS	S	91-	MSW 211	*	RAC	320	MST 247	RAC	245
900	SL	ZDM906SC2...	92-96	MSW 211	*	RAC	320	MST 247	RAC	245
900	Monster	M	93-	MSW 211	*	RAC	320	MST 247	RAC	245
916	Monster S4	M4	01-	MSW 211	*	RAC	320	MST 247	RAC	245
916	SP	916	94-97	MSW 211	*	RAC	320			
916	Strada	916	94-98	MSW 211	*	RAC	320			
916	SPS	916	98-	MSW 211	*	RAC	320			
916	ST4	S2	99-	MSW 211	*	RAC	320	MST 247	RAC	245
944	ST2	S 1	97-	MSW 211	*	RAC	320	MST 247	RAC	245
992	ST3		04-	MSW 211	*	RAC	320	MST 247	RAC	245
996	R	H2	01	MSW 211	*	RAC	320			
996	S	H1	01	MSW 211	*	RAC	320			
996	ST4 S	S2	01-	MSW 211	*	RAC	320	MST 247	RAC	245
996	SPS, Biposto	H2	99-	MSW 211	*	RAC	320			
S4R	996 Monster		03-06	MSW 211	*	RAC	320	MST 377 RAC		245
S4R	998 S4R-S		07-	MSW 267 RAC	*		320	MST 377 RAC		245
	998 Biposto	916	02	MSW 211	*	RAC	320			
	998 R	H2	02-	MSW 211	*	RAC	320			
	998 S	H2	02-	MSW 211	*	RAC	320			
	999 Biposto		02-	MSW 267 RAC	*		305	MST 419 RAC		
	999 R, S		02-	MSW 267 RAC	*		320	MST 419 RAC		
	1000 Monster	M4	03-06	MSW 211	*	RAC	320	MST 247	RAC	245
S2 R	1000 Monster		07-08	MSW 211	*	RAC	320	MST 377 RAC		245
S2 R	1000 Monster		09-	MSW 267 RAC	*		320			
	1000 Sport S		08-	MSW 211	*	RAC	320	MST 247	RAC	245
	1000 SS	V5	03-	MSW 211	*	RAC	320	MST 247	RAC	245
GT	1000 , Touring		06-	MSW 211	*	RAC	320	MST 247	RAC	245
	1098 R		07-	MSW 280 RAC	*		330	MST 377 RAC		245
	1100 Hypermotard Evo/SP		07-	MSW 281 RAC	*		305	MST 377 RAC		245
	1100 Monster, S		09-	MSW 267 RAC	*		320	MST 377 RAC		245
	1100 Monster, S, ABS		10-	MSW 267 RAC	*		320	MST 420 RAC		245
	1100 Streetfighter, S		10-	MSW 267 RAC	*		320	MST 377 RAC		245
	1100 Streetfighter, S ABS		11-	MSW 280 RAC	*		330	MST 377 RAC		245
	1198 S, R		10-	MSW 280 RAC	*		330	MST 377 RAC		245
	1200 Multistrada, S		10-	MSW 267 RAC	*		320	MST 377 RAC		245
	1200 Multistrada, S ABS		10-	MSW 267 RAC	*		320	MST 420 RAC		245

Fantic

50	Big wheels		93-94	MST 250			155			
50	Pony		93-95	MST 250			155			
50	Grinta		95-	MST 250			155			
50	Queenie		95-	MST 250			155			

Garelli

50	Big wheels		91-94	MST 250			155			
50	Pony SR		92-95	MST 250			155			
50	Bip-Racing		94-	MST 250			155			
50	Grinta		95	MST 250			155			

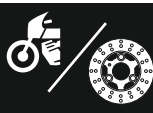
Gas Gas

MC	80		95-02	MST 303			260			
EC	125	VTREC125...	95-03	MST 303			260			
MC	125		95-03	MST 303			260			
EC	200	VTREC200...	99-03	MST 303			260			
EC	250	VTREC250...	95-03	MST 303			260			
EC	300	VTREC300...	99-03	MST 303			260			
EC	400 FSE	FS	02-					MST 266	RAC	220
EC	400 4-T	VTREC400...	02-03	MST 303			260			
EC	450 4-T	FS	03-	MST 303			260			

Generic

50	Trigger		02-	MST 243			190			
XOR	50		05-	MST 243			190			
Ideo	50		05-	MST 243			190			
XOR	125		05-	MST 243			190			

SL = super light



Gilera

	50	DNA	C27	00-						MST 260	RAC	200
	50	Ice		01-03	MST 260		RAC		200			
	50	NRG	C18	94-	MST 236		RAC		190			
	50	Purejet		98-05	MST 254				220	MST 255		174
	50	Storm	TEC	94-	MST 236		RAC		190			
	50	Stalker	C13	97-	MST 236		RAC		190	MST 255		174
FX	50	Runner SP	C14	97-05	MST 254				220	MST 255		174
	50	Runner PJ/ST		06-	MST 396				220			
TPH	50	Typhoon	TEC	93-	MST 236		RAC		190			
	50	Easy Moving		96-	MST 250				155			
	125	Coguar		99-02	MST 393				260			
	125	Nexus		07-	MST 393				260	MST 395		240
FX	125	Runner	M07	97-02	MST 254				220	MST 236	RAC	190
FXR	125	Runner SP	M07	99-	MST 254				220			
TPH	125	Typhoon	M02	96-	MST 236		RAC		190			
VX	125	Runner	M24	01-04	MST 254				220	MST 260	RAC	200
VX	125	Runner, ST		05-	MST 394				240	MST 396		220
VXR	125	Runner		01-	MST 254				220	MST 260	RAC	200
FXR	180	Runner	M08	97-02	MST 254				220	MST 236	RAC	190
FXR	180	Runner SP	M08	99-	MST 254				220			
VXR	180	Runner	M08	01-04	MST 254				220	MST 260	RAC	200
VXR	200	Runner	M24	02-04	MST 254				220	MST 396		220
VX	200	Runner, ST		05-08	MST 394				240	MST 396		220
	250	Nexus		06-	MST 393				260	MST 395		240
	300	Nexus		08-	MST 393				260	MST 395		240
	500	Nexus		04-	MST 393	*			260	MST 395		240
RC	Fuoco	i.e.		07-	MST 394	*			240	MST 395		240

Honda

GP	50	Scooter		90-	MST 241				162			
HSC	50	ZR		92-	MST 241				162			
HSC	50	1		93-	MST 241				162			
MTX	50		AD 04		MST 300				240			
SFX	50			95-04	MST 241				160			
SXR	50			98-99	MST 241				160			
SGX	50	sky	AF 43	97-	MST 243		RAC		190			
SJ	50	Bali	AF 32	93-99	MST 243		RAC		190	MST 252	RAC	190
SK	50	Dio Scooter	AF 18	90-	MST 241				162			
ZX	50	ZX	SC 01	94-	MST 241				162			
	50	Yupi		90-	MST 243		RAC		190			
CR	80	R	HE 02	92-95						MST 324		EC 190
CR	80	R	HE 04	96-02	MST 302			EC	220	MST 324		EC 190
MTX	80		HD 06		MST 300				240			
CR	85	R	HE07	03-07	MST 302			EC	220	MST 324		EC 190
SJ	100	Bali	HF 07	95-99	MST 243		RAC		190	MST 252	RAC	190
CH	125	Spacy	JF 03	98-	MST 243		RAC		190			
CBR	125		JC 34	04-	MST 205				276	MST 245	RAC	220
CR	125		JE 01	89-91						MST 321		220
CR	125		JE 01	92-94	MST 300				240	MST 321		220
CR	125		JE 01	95-97	MST 301		RAC	EC	240	MST 321		220
CR	125		JE 01	98-01	MST 301		RAC	EC	240	MST 322		240
CR	125		JE 01	02-03	MST 301		RAC	EC	240	MST 328	RAC	EC 240
CR	125		JE 01	04-	MST 301		RAC	EC	240	MST 328	RAC	EC 240
FES	125	Pantheon Scooter	JF 05	98-02	MST 240		RAC		240			
FES	125	Pantheon Scooter		03-	MST 240		RAC		240	MST 245	RAC	220
RS	125	R		91-03	MSW 212		RAC		296			
XL	125	R	JD 04		MST 300				240			
XLV	125	Varadero	JC 32		MST 424				276			
CRF	150			07-	MST 302			EC	220	MST 324		EC 190
FES	150	Pantheon Scooter	JF 05	98-02	MST 240		RAC		240			
FES	150	Pantheon Scooter		03-	MST 240		RAC		240	MST 245	RAC	220
	250	Jazz		01-04	MST 240				240			
ATC	250			85-88	MST 403				174			
CB	250	N	CB250N	82-88	MSW 212		RAC		296			
CB	250	Two Fifty	MC26	92-	MST 240		RAC		240			
CB-F	250	Hornet	MC31	97-	MSW 212		RAC		296	MST 245	RAC	220
CR	250		ME03	89-91						MST 321		220
CR	250		ME03	92-94	MST 300				240	MST 321		220
CR	250		ME03	95-97	MST 301		RAC	EC	240	MST 321		220
CR	250		ME03	98-01	MST 301		RAC	EC	240	MST 322		240
CR	250		ME03	02-03	MST 301		RAC	EC	240	MST 328	RAC	EC 240



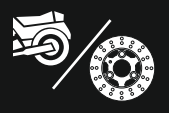
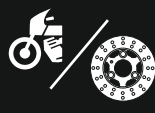


→ **HONDA**

CR	250		ME03	04-	MST 301		RAC	EC	240	MST 328	RAC	EC	240
CRF	250			04-	MST 301		RAC	EC	240	MST 328	RAC	EC	240
FES	250	Foresight	MF05	01-05	MST 240		RAC		240	MST 245	RAC		220
FES	250	Foresight	MF04	98-	MST 240		RAC		240	MST 245	RAC		220
NSS	250	Forza	MF06	00-04	MST 240		RAC		240	MST 245	RAC		220
NSS	250	Forza ABS		05-	MST 240		RAC		240	MST 240	RAC		240
PS	250	Big Ruckus		05-	MST 240		RAC		240				
RS	250	R		90-97	MSW 212	*	RAC		296				
TRX	250	X	TE 13	87-92	MST 403				174				
TRX	250	EX		01-	MST 403				174				
TSR	250			99-	MSW 212		RAC		296				
VTR	250	F	MC15	98-						MST 245	RAC		220
XL	250	R	MD11	84-93	MST 300				240				
XL	250	R Baja	MD11	88-91	MST 300				240	MST 326			220
XR	250	RB	ME01	84-90	MST 300				240				
XR	250		ME06	91-03	MST 300				240	MST 323			220
TRX	300	EX Sporttrax	TE19	93-	MST 403				174	MST 404			220
CB	350	S-G (Schweden)	NC22	87-	MST 201				256				
XR	350		ND03	84-90	MST 300				240				
XR	350	RF	NE02		MST 300				240				
XR	350	RD	NE01	84-87	MST 300				240				
CB	400	N	CB400T	82-88	MSW 212		RAC		296				
CB	400		NC27	89-91						MST 245	RAC		220
CBR	400	F-F2	NC23	85-87	MSW 212		RAC		296				
FJS	400	Silver Wing	NF01	01-	MST 373 RAC				256				
RVF	400		NC35	94-96	MSW 212	*	RAC		296				
TRX	400	EX Sporttrax	TE 23	99-	MST 403				174	MST 323			220
VFR	400	R	NC24	87-88	MST 205	*			276				
VFR	400	R	NC30	89-	MSW 212	*	RAC		296				
XR	400	RT	NE03	96-03	MST 300				240	MST 323			220
CB	450	S	PC17	86-88	MST 201	*			256				
CRF	450	R	PE05	02-03	MST 301		RAC	EC	240	MST 328	RAC	EC	240
CRF	450	R	PE05	04-	MST 301		RAC	EC	240	MST 328	RAC	EC	240
TRX	450	R, ER		04-	MST 403				174				
CB	500		PC26	94-96	MST 206		RAC		296				
CB	500		PC32	97-	MST 206		RAC		296	MST 240	RAC		240
CBF	500		PC39	04-	MST 206	*	RAC		296	MST 338	RAC		
CBF	500	ABS	PC39	04-	MST 206	*	RAC		296	MST 338	RAC		240
CR	500	RE	PE02	89-91						MST 321			220
CR	500	RE	PE02	92-94	MST 300				240	MST 321			220
CR	500	RE	PE02	95-01	MST 301		RAC	EC	240	MST 321			220
XBR	500	, S	PC15	85-89	MST 202				276				
XR	500		PE 03	83-86	MST 300				240				
	600	Silver Wing	PF 01	01-02						MST 240	RAC		240
CB	600	Hornet (16")	PC34	98-99						MST 245	RAC	SL	220
CB	600	Hornet (17")	PC34	00-01	MSW 243	*			296	MST 245	RAC	SL	220
CB	600	Hornet (17")	PC36	02-06	MSW 243	*			296	MST 245	RAC	SL	220
CB	600	Hornet, ABS	PC41	07-	MSW 283 RAC	*				MST 338	RAC		240
CBF	600		PC38	04-07	MST 206	*	RAC		296	MST 338	RAC		240
CBF	600	N,S, ABS	PC43	08-	MSW 272	*			296	MST 338	RAC		240
CBR	600	RR	PC37	03-06	MSW 240	*	RAC		310	MST 245	RAC	SL	220
CBR	600	RR	PC40	07-	MSW 240	*	RAC		310	MST 245	RAC	SL	220
CBR	600	RR ABS	PC40	09-	MSW 240	*	RAC		310	MST 425	RAC		220
CBR	600	F	PC19	87-88	MST 205	*			276				
CBR	600	F	PC23	89-90	MST 205	*			276				
CBR	600	F	PC25	91-94	MST 205	*			276	MST 245	RAC	SL	220
CBR	600	F	PC31	95-98	MSW 212	*	RAC		296	MST 245	RAC	SL	220
CBR	600	F	PC35	99-00	MSW 236	*			296	MST 245	RAC	SL	220
CBR	600	F	PC35	01-	MSW 244	*	RAC		296	MST 245	RAC	SL	220
FSJ	600	Silver Wing, auch ABS	PF01	01-	MST 373 RAC				256				
VT	600	C	PC21	88-93	MST 203				296				
VT	600	C	PC21	94-	MST 203				296				
XL	600		PD03	83-87	MST 300				240				
XL	600	V Transalp	PD06	87-90	MST 202				276				
XL	600	V Transalp	PD06	91-96	MST 202				276	MST 240	RAC		240
XL	600	V Transalp	PD06	97-99	MST 201	*			256	MST 240	RAC		240
XR	600		PE04	87-90	MST 300				240				
XR	600		PE04	91-99	MST 300				240	MST 323			220
FX	650	Vigor	RD09	99-	MST 205				276	MST 326			220
NT	650	Hawk GT	RC31	88-90	MST 207				318				

SL = super light





→ HONDA

NTV	650	Revere	RC33	88-96	MST 207			318				
NTV	650	Deauville	RC47	98-	MST 206	*	RAC	296	MST 202			276
NX	650	Dominator	RD02	88-89	MST 201			256	MST 326			220
NX	650	Dominator	RD02	90-92	MST 201			256	MST 245	RAC		220
NX	650	Dominator	RD02	93-97	MST 201			256	MST 326			220
NX	650	Dominator	RD08	98-03	MST 201			256	MST 326			220
SLR	650		RD09	97-	MST 202			276	MST 326			220
XL	650	V Transalp	RD10	00-01	MST 201	*		256	MST 240	RAC		240
XL	650	V Transalp	RD11	02-07	MST 201	*		256	MST 240	RAC		240
XR	650	R	RE01	00-07	MST 300			240				
XR	650	L	RD06	93-99	MST 201			256	MST 245	RAC		220
XRV	650	Afrika Twin	RD03	88-90					MST 240	RAC		240
DN-01	680		RC55	08-	MSW 272	*		296				
VF	700	S-C	RC21	84-85	MST 205			276				
NT	700	Deauville	RC52	06-	MST 206	*		296	MST 202			276
XLV	700	Transalp	RD13	08-	MST 201	*		256	MST 240	RAC		240
CB	750	Seven Fifty	RC42	92-	MST 206	*	RAC	296	MST 240	RAC		240
CBX	750	F	RC17	84-87	MST 205	*		276	MST 202			276
VF	750	C	RC43	93-99	MST 207			318				
VFR	750	F	RC24	86-87	MST 205	*		276				
VFR	750	F	RC24	88-89	MST 206	*	RAC	296				
VFR	750	F	RC36	90-93	MST 206	*	RAC	296	MST 398			256
VFR	750	F	RC36	94-97	MSW 212	*	RAC	296	MST 398			256
VT	750	C	RC44	97-	MST 206		RAC	296				
VT	750	D Black Widow	RC48	01-	MST 206		RAC	296				
VT	750	D Shadow Spirit	RC44	07-	MST 206		RAC	296				
XLV	750	R	RD01	84-88	MST 205			276				
XRV	750	Africa Twin	RD04	90-92	MST 204	*		276	MST 325			256
XRV	750	Africa Twin	RD07	93-03	MST 204	*		276	MST 325			256
PC	800	Pacific Coast	RC34	95-	MST 205	*		276				
VFR	800		RC46	98-	MSW 236	*		296	MST 398			256
VFR	800	ABS	RC46	98-	MSW 236	*		296	MST 426			256
CB	900	Hornet	SC48	02-06	MSW 244	*		296	MST 240	RAC		240
CBR	900	RR	SC28	92-93	MSW 236	*		296	MST 245	RAC	SL	220
CBR	900	RR	SC28	94-95	MSW 212	*	RAC	296	MST 245	RAC	SL	220
CBR	900	RR	SC33	96-97	MSW 212	*	RAC	296	MST 245	RAC	SL	220
CBR	900	RR	SC33	98-99	MSW 227	*		310	MST 245	RAC	SL	220
CBR	900	RR	SC44	00-01	MSW 245	*		330	MST 245	RAC	SL	220
CBR	954	RR	SC50	02-03	MSW 245	*		330	MST 245	RAC	SL	220
CBF	1000		SC58	06-	MSW 272	*		296	MST 338	RAC		240
CB	1000	R, ABS	SC60	08-	MSW 240	*	RAC	310	MST 390 RAC			256
CBR	1000	RR	SC57	04-05	MSW 240	*	RAC	310	MST 245	RAC	SL	220
CBR	1000	RR	SC57	06-07	MSW 254	*	RAC	320	MST 245	RAC	SL	220
CBR	1000	RR	SC59	08-	MSW 265 RAC	*		320	MST 245	RAC	SL	220
CBR	1000	RR ABS	SC59	09-	MSW 265 RAC	*		320	MST 427 RAC			220
CBR	1000	F	SC21	87-88	MST 206	*	RAC	296	MST 202			276
CBR	1000	F	SC24	89-92	MST 206	*	RAC	296				
CBR	1000	F	SC24	93-	MST 206	*	RAC	296				
VF	1000	F/Fil	SC15	84-87	MST 205	*		276				
VF	1000	R	SC16	84-87	MST 205	*		276				
VTR	1000	SP-1	SC45	00-01	MSW 254	*	RAC	320	MST 245	RAC	SL	220
VTR	1000	SP-2	SC45	02-	MSW 254	*	RAC	320	MST 245	RAC	SL	220
VTR	1000	Firestorm	SC36	97-	MSW 212	*	RAC	296	MST 245	RAC	SL	220
XL	1000	Varadero	SD01	99	MSW 236	*		296	MST 325			256
XL	1000	Varadero	SD02	00-06	MSW 236	*		296	MST 325			256
XL	1000	Varadero, ABS	SD02	07-	MSW 236	*		296	MST 373 RAC			256
X-	1100	Eleven	SC42	00-	MSW 258 RAC	*		310	MST 373 RAC			256
CBR	1100	XX	SC35	99-08	MSW 258 RAC	*		310	MST 373 RAC			256
ST	1100	Pan European	SC26	90-91	MST 207	*		318				
ST	1100	Pan European	SC26	92-95	MST 207	*		318				
ST	1100	Pan European	SC26	96-02	MST 206	*	RAC	296				
VF	1100		SC12	84-	MST 205	*		276				
VT	1100	Shadow	SC23	92-94	MST 207	*		318				
VT	1100	Shadow	SC32	95-02	MST 207	*		318	MST 202			276
CB	1300	, ABS (Superfour)	SC54	05-	MSW 240	*	RAC	310	MST 373 RAC			256
CB	1300	S, SA	SC54	05-	MSW 240	*	RAC	310	MST 373 RAC			256
ST	1300	Pan European, ABS	SC51	02-	MSW 284	*		310	MST 428			316
GL	1500	F6C Valkyrie	SC34	97-	MSW 236	*		296				
GL	1800		SC47	01-	MSW 236	*		296				
VTX	1800	C	SC46	02-08	MSW 244	*		296				

SL = super light





Husaberg

FE	400		Husaberg FE	00-	MST 265		RAC	EC	260	MST 266		RAC	EC	220
FE	400	E	Husaberg FE	01-	MST 265		RAC	EC	260	MST 266		RAC	EC	220
FS	400	C	Husaberg FE	01-	MST 265		RAC	EC	260	MST 266		RAC	EC	220
FS	400	E	Husaberg FE	01-	MST 265		RAC	EC	260	MST 266		RAC	EC	220
FC	501	CR	YU7FC...	00-	MST 265		RAC	EC	260	MST 266		RAC	EC	220
FE	501		Husaberg FE	00-	MST 265		RAC	EC	260	MST 266		RAC	EC	220
FE	501	E	Husaberg FE	01-	MST 265		RAC	EC	260	MST 266		RAC	EC	220
FC	600	CR	YU7FC...	00-	MST 265		RAC	EC	260	MST 266		RAC	EC	220
FE	600		Husaberg FE	00-	MST 265		RAC	EC	260	MST 266		RAC	EC	220
FE	600	Supermotard	Husaberg FE	00-	MSW 114				320	MST 266		RAC	EC	220
FS	650	C	Husaberg FE	01-	MSW 114				320					
FS	650	E	Husaberg FE	01-	MSW 114				320					

Husqvarna

WRS	50		WRS	00-	MST 236		RAC		190					
CR	125		ZCG...	92-94	MST 319				260	MST 351				220
CR	125		ZCG...	95-99	MST 319				260	MST 351				220
CR	125		ZCG...	00-05	MST 320		EC		260	MST 353				220
CR	125			06-10	MST 320		EC		260	MST 399				240
CR	125			11-	MST 320		EC		260	MST 440 EC				240
SM	125	S	ZCG...	01-10	MST 320		EC		260	MST 353				220
TE	125			11-	MST 320		EC		260					
WR	125		ZCG...	92-94	MST 319				260	MST 351				220
WR	125		ZCG...	95-99	MST 319				260	MST 351				220
WR	125	Hersteller: MV Agusta	2H	00-05	MST 320		EC		260	MST 353				220
WR	125			06-10	MST 320		EC		260	MST 399				240
WR	125			11-	MST 320		EC		260	MST 440 EC				240
WRE	125			02-10	MST 320		EC		260	MST 353				220
WRX	125			07-	MST 320		EC		260	MST 353				220
CR	250		ZCG...	92-99	MST 319				260	MST 351				220
CR	250		ZCG...	00-05	MST 320		EC		260	MST 353				220
TC/TXC	250		ZCG...	03-05	MST 320		EC		260	MST 353				220
TC/TXC	250			06-10	MST 320		EC		260	MST 399				240
TC/TXC	250			11-	MST 320		EC		260	MST 440 EC				240
TE	250	Hersteller: MV Agusta	H8	03-05	MST 320		EC		260	MST 353				220
TE	250			06-10	MST 320		EC		260	MST 399				240
TE	250			11-	MST 320		EC		260	MST 440 EC				240
WR	250		ZCG...	92-99	MST 319				260	MST 351				220
WR	250	Hersteller: MV Agusta	3H	00-10	MST 320		EC		260	MST 353				220
WR	300			09-10	MST 320		EC		260	MST 353				220
TE	310			09-10	MST 320		EC		260	MST 399				240
TE	310			11-	MST 320		EC		260	MST 440 EC				240
TE	350		ZCG...	92-98	MST 319				260	MST 351				220
CR	360		ZCG...	92-94	MST 319				260	MST 351				220
WR	360		ZCG...	92-99	MST 319				260	MST 351				220
WR	360	Hersteller: MV Agusta	3H	00-02	MST 320		EC		260	MST 353				220
TE	400	Hersteller: MV Agusta	H8	01-02	MST 320		EC		260	MST 353				220
TE	410		ZCG...	95-99	MST 319				260	MST 351				220
TE	410		ZCG...	00	MST 320		EC		260	MST 353				220
TE	449			11-	MST 320		EC		260	MST 440 EC				240
TC/TE	450		ZCG...	03-04	MST 320		EC		260	MST 353				220
TE	450	Hersteller: MV Agusta	H8	05-10	MST 320		EC		260	MST 399				240
TC/TXC	450			05-10	MST 320		EC		260	MST 399				240
TE/TXC	510			04-05	MST 320		EC		260	MST 353				220
TE/TXC	510			06-10	MST 320		EC		260	MST 399				240
TE	510			11-	MST 320		EC		260	MST 440 EC				240
TC	510			04-05	MST 320		EC		260	MST 353				220
TC	510			06-10	MST 320		EC		260	MST 399				240
TE	570	Hersteller: MV Agusta	H8	01-03	MST 320		EC		260	MST 353				220
TC	610		ZCG...	92-99	MST 319				260	MST 351				220
TC	610		ZCG...	00	MST 320		EC		260	MST 353				220
TE	610	, Electric	ZCG...	92-99	MST 319				260	MST 351				220
TE	610	Electric	H7	98-01	MST 319				260	MST 351				220
TE	610	E, IE		02-	MST 320		EC		260	MST 353				220
TE	610		ZCG...	00	MST 320		EC		260	MST 353				220
TE	630			10-	MST 320		EC		260					

Hyosung

CAB	50		SB	95-	MST 250				155					
GV	650			04-	MSW 224		RAC		298					



Italjet

50			92-	MST 250				155			
50	Bazooka 2		92-97	MST 250				155			
50			94-	MST 250				155			

Kawasaki

KX	65		01-	MST 443 EC					MST 443 EC		
KX	80		88-00						MST 332		184
KX	85	KX80N	01-	MST 441 EC					MST 442 EC		
KX	100		88-00						MST 332		184
KX	125	KX100N	88-00						MST 332		184
KX	125	KX125K	89-02	MST 306				250	MST 333		220
KX	125	KX125M	03-05	MST 307		RAC		250	MST 339	RAC	EC 240
KX	125		06-08	MST 308 RAC			EC	250	MST 339	RAC	EC 240
KDX	200		86-03	MST 307		RAC		250	MST 335		220
KDX	220		94-03	MST 307		RAC		250	MST 335		220
	250	Ninja	08-	MST 421 RAC				290	MST 422 RAC		220
KDX	250		91-98	MST 306				250	MST 335		220
KLX	250	R	93-98	MST 306				250	MST 336		230
KLX	250	SE	93-98	MST 307		RAC		250	MST 336		230
KLX	250	SR	93-98	MST 307		RAC		250	MST 336		230
KX	250		89-02	MST 306				250	MST 333		220
KX	250		03-05	MST 307		RAC		250	MST 339	RAC	EC 240
KX	250		06-	MST 308 RAC			EC	250	MST 339	RAC	EC 240
KX-F	250		04-05	MST 307		RAC		250	MST 339	RAC	EC 240
KX-F	250		06-	MST 308 RAC			EC	250	MST 339	RAC	EC 240
ZZR	250		92-	MSW 215	*	RAC		300			
KLX	300		96-07	MST 306				250	MST 333		220
KFX	400		03-	MST 402				160	MST 323		220
KLX	400	R	03-06	MST 311		RAC		250	MST 341		220
ZRX	400		94-01	MSW 215		RAC		300			
ZXR	400		89-90	MSW 215	*	RAC		300			
ZXR	400		91-03	MSW 214	*	RAC		310			
ZZR	400		90-99	MSW 215		RAC		300			
KFX	450		07-	MST 408				163	MST 413		
KLX	450	R	07-	MST 308 RAC			EC	250	MST 339	RAC	EC 240
KX	450	F	05-	MST 308 RAC			EC	250	MST 339	RAC	EC 240
EN	500		94-04	MST 210				300			
KX	500	EN500B/C	90-03	MST 306				250	MST 333		220
ZR	550	Zephyr	91-99	MSW 215	*	RAC		300			
ZL	600	Eliminator	95-97	MSW 215	*	RAC		300			
ZX-6R	600	Ninja	95-97	MSW 215	*	RAC		300			
ZX-6R	600	Ninja	98-99	MSW 228	*			296	MST 366	RAC	SL 220
ZX-6R	600	Ninja	00-01	MSW 215	*	RAC		300	MST 366	RAC	SL 220
ZX-6RR	600	Ninja	03-04	MSW 238	*			280	MST 366	RAC	SL 220
ZX-6RR	600	Ninja	05-06	MSW 257 RAC	*			300	MST 366	RAC	SL 220
ZX-6R	600	Ninja	07-08	MSW 257 RAC	*			300	MST 366	RAC	SL 220
ZX-6R	600	Ninja	09-	MSW 257 RAC	*			300	MST 366	RAC	SL 220
ZZR	600		90-92	MSW 215	*	RAC		300			
ZZR	600		93-05	MSW 215	*	RAC		300			
ZX-6R	636	Ninja	02	MSW 215	*	RAC		300	MST 366	RAC	220
ZX-6R	636	Ninja	03-04	MSW 238	*			280	MST 366	RAC	220
ZX-6R	636	Ninja	05-06	MSW 257 RAC	*			300	MST 366	RAC	220
ER-6	650	F	06-	MSW 257 RAC	*			300	MST 366	RAC	220
ER-6	650	F, ABS	06-	MSW 274 RAC				300	MST 397 RAC		220
ER-6	650	F, ABS	06-	MSW 257 RAC				300	MST 366	RAC	220
ER-6	650	N	06-	MSW 257 RAC	*			300	MST 366	RAC	220
ER-6	650	N, ABS	06-	MSW 274 RAC				300	MST 397 RAC		220
ER-6	650	N, ABS	06-	MSW 257 RAC				300	MST 366	RAC	220
KLE	650	Versys	07-	MSW 257 RAC	*			300	MST 366	RAC	220
KLE	650	Versys ABS	07-	MSW 274 RAC				300	MST 397 RAC		220
KLE	650	Versys ABS	07-	MSW 257 RAC				300	MST 366	RAC	220
KLX	650	R	93-03					250	MST 336		230
KVF	650		02-	MST 415				200			
KFX	700		07-	MST 408				163			
KVF	700	Bruteforce	04-06	MST 415				200			
KVF	750	Bruteforce	05-	MST 415				200			
Z	750		04-06	MSW 215	*	RAC		300	MST 366	RAC	220
Z	750	, ABS	07-	MSW 257 RAC	*			300	MST 375 RAC		250
ZR	750	Zephyr	91-99	MSW 215	*	RAC		300			
ZR-7	750		99-04	MSW 215	*	RAC		300			
ZX-7R	750	Ninja	96-03	MSW 216	*	RAC		320	MST 367		230

SL = super light





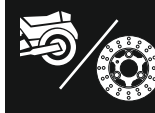
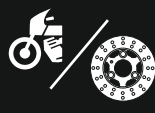
→ KAWASAKI

ZX-7RR	750	Ninja	ZX750N	96-99	MSW 216	*	RAC	320	MST 367			230
ZXR	750	Stinger	ZX750H	89-90	MSW 216	*	RAC	320	MST 367			230
ZXR	750	R	ZX750H	89-90	MSW 214	*	RAC	310	MST 367			230
ZXR	750	R	ZX750K	91-92	MSW 216	*	RAC	310	MST 367			230
ZXR	750	R	ZX750M	93-95	MSW 216	*	RAC	310	MST 367			230
ZXR	750		ZX750J	91-92	MSW 216	*	RAC	320	MST 367			230
ZXR	750		ZX750L	93-95	MSW 216	*	RAC	320	MST 367			230
VN	800		VN800A (A)	95-	MST 210			300				
VN	800	Classic	VN800A (B)	99-	MST 210			300				
VN	800	Drifter	VN800C	99-06	MST 210							
GPZ	900	R	ZX900A(-A11)	90-98	MSW 215		RAC	300				
ZX-9R	900	Ninja	ZX900B	94-97	MSW 216	*	RAC	320	MST 367			230
ZX-9R	900	Ninja	ZX900C	98-99	MSW 228	*		296	MST 366	RAC	SL	220
ZX-9R	900	Ninja	ZX900E	00-01	MSW 214	*	RAC	310	MST 366	RAC	SL	220
ZX-9R	900	Ninja	ZX900F	02-03	MSW 216	*	RAC	320	MST 366	RAC	SL	220
GTR	1000		ZGT00A	94-03	MSW 215	*	RAC	300				
KLV	1000		LV1000A	04-	MSW 250	*	RAC	310	MST 368			260
Z	1000		ZRT00A	03-06	MSW 215	*	RAC	300	MST 366	RAC		220
Z	1000	, ABS	ZRT00B/C	07-09	MSW 257 RAC	*		300	MST 375 RAC			250
Z	1000	, ABS	ZRT00D	10-	MSW 257 RAC	*		300	MST 375 RAC			250
ZX-10R	1000		ZX100C/D	04-07	MSW 257 RAC	*		300	MST 366	RAC	SL	220
ZX-10R	1000		ZX100E	08-09	MSW 264 RAC	*		310	MST 366	RAC	SL	220
ZX-10R	1000		ZX100F	10-	MSW 264 RAC	*		310	MST 366	RAC	SL	220
GPZ	1100		ZXT10E	95-99	MSW 215	*	RAC	300				
ZR	1100	Zephyr	ZRT10A/B	93-97	MSW 214	*	RAC	310				
ZRX	1100		ZRT10C	97-00	MSW 214	*	RAC	310				
ZZR	1100	C	ZXT10C	90-92	MSW 214	*	RAC	310				
ZZR	1100	D	ZXT10D	93-01	MSW 216	*	RAC	320				
ZRX	1200	S	ZRT20A/B	01-	MSW 214	*	RAC	310				
ZX-12R	1200		ZXT20A	00-03	MSW 216	*	RAC	320				
ZX-12R	1200		ZXT20C	04-	MSW 215	*	RAC	300				
ZZR	1200		ZXT20C	02-04	MSW 216	*	RAC	320				
GTR	1400	, ABS	ZG1400A	07-	MSW 264 RAC	*		310				250
ZZR	1400	, ABS	ZXT40A/C	06-	MSW 264 RAC	*		310	MST 375 RAC			250
VN	1500	Mean Streak	VNT50P	02-04	MSW 216		RAC	320				
VN	1500	Sumo	VNT50A	94-96	MST 210			300				
VN	1500	Classic	VNT50D	96-	MST 210			300				
VN	1600	Mean Streak	VNT60B	04-	MSW 216		RAC	320				

KTM

	50	Kross	KTM GO 50	96-	MST 236		RAC	190				
SX	85			04-	MST 309 RAC			EC 220	MST 314 RAC		EC	200
	125	Sting	KTM 125	98-	MSW 239			320	MST 266	RAC	EC	220
EXC	125	Enduro	KTM-2T-EXC	98-	MST 265		RAC	EC 260	MST 266	RAC	EC	220
MX	125			94-95	MST 265		RAC	EC 260	MST 266	RAC	EC	220
SX	125		VBKMXH...	96-	MST 265		RAC	EC 260	MST 266	RAC	EC	220
	125			89-90					MST 340			220
EXC	200	Enduro	KTM-2T-EXC	98-07	MST 265		RAC	EC 260	MST 266	RAC	EC	220
SX	200		VBKMXK...	03-	MST 265		RAC	EC 260	MST 266	RAC	EC	220
EXC	250	, EXC-F	KTM-2T-EXC	03-	MST 265		RAC	EC 260	MST 266	RAC	EC	220
GS	250			94-97	MST 265		RAC	EC 260	MST 266	RAC	EC	220
SX	250		VBKMXN...	03-07	MST 265		RAC	EC 260	MST 266	RAC	EC	220
SX	250		VBKMXN...	94-05	MST 265		RAC	EC 260	MST 266	RAC	EC	220
SX-F	250			06-	MST 265		RAC	EC 260	MST 266	RAC	EC	220
	250			89-90					MST 340			220
EXC	300		KTM-2T-EXC	98-	MST 265		RAC	EC 260	MST 266	RAC	EC	220
GS	300			93-	MST 265		RAC	EC 260	MST 266	RAC	EC	220
SX	300			94-02	MST 265		RAC	EC 260	MST 266	RAC	EC	220
GS	350	4Takt		93-97	MST 265		RAC	EC 260	MST 266	RAC	EC	220
	350			89-91					MST 340			220
SX-F	350			10-	MST 265		RAC	EC 260	MST 266	RAC	EC	220
EXC	380			98-02	MST 265		RAC	EC 260	MST 266	RAC	EC	220
SX	380			96-02	MST 265		RAC	EC 260	MST 266	RAC	EC	220
EXC	400	, Racing	KTM-4T-EXC	94-	MST 265		RAC	EC 260	MST 266	RAC	EC	220
LC4	400	EGS 4-T	KTM-4T-EGS	96-02	MST 310			300				
SX	400			00-07	MST 265		RAC	EC 260	MST 266	RAC	EC	220
EXC	450	, Racing	KTM-4T-EXC	03-	MST 265		RAC	EC 260	MST 266	RAC	EC	220
	450	SMR		05-					MST 266	RAC	EC	220
SX-F	450		VBKMXN...	03-	MST 265		RAC	EC 260	MST 266	RAC	EC	220
XC	450			08-	MST 384			180	MST 385			200
MX	500			94-99	MST 265		RAC	EC 260	MST 266	RAC	EC	220





→ KTM

SX	500		94-99	MST 265		RAC	EC	260	MST 266	RAC	EC	220
	500		89-91						MST 340			220
SX-F	505		07-	MST 265		RAC	EC	260				
XC	505		08-	MST 384				180	MST 385			200
EXC	520		KTM-4T-EXC	00-02	MST 265	RAC	EC	260	MST 266	RAC	EC	220
SX	520		VBKMXM...	00-02	MST 265	RAC	EC	260	MST 266	RAC	EC	220
	525	SMR		05-07					MST 266	RAC	EC	220
EXC	525		KTM-4T-EXC	03-07	MST 265	RAC	EC	260	MST 266	RAC	EC	220
SX	525		VBKMXM...	03-07	MST 265	RAC	EC	260	MST 266	RAC	EC	220
XC	525	Racing		06-	MST 265	RAC	EC	260				
EXC	530			08-	MST 265	RAC	EC	260	MST 266	RAC	EC	220
LC4	540			99-00	MST 265	RAC	EC	260	MST 266	RAC	EC	220
	560	SMR		05-07					MST 266	RAC	EC	220
LC4	600	4Takt		89-90					MST 340			220
LC4	600	4Takt		94-00	MST 265	RAC	EC	260	MST 266	RAC	EC	220
LC4	620	EGS	KTM-4T-EGS	96-02	MST 310			300				
	620	Duke		95-98	MSW 314	RAC		320	MST 266	RAC	EC	220
	620	Adventure		97-	MST 310			300	MST 266	RAC	EC	220
LC4	625	SXC Supercomp	KTM-4T-EGS	02-07	MST 265	RAC	EC	260	MST 266	RAC	EC	220
	640	Duke 2	KTM DKII	99-02	MSW 314	RAC		320	MST 266	RAC	EC	220
LC4	640		KTM-4T-EGS	01-03	MST 310			300				
LC4	640	Supermoto	KTM-4T-EGS	03-	MSW 114	RAC		320	MST 266	RAC	EC	220
LC4	640	Adventure	KTM-4T-EGS	00	MST 310			300	MST 266	RAC	EC	220
LC4	640	Adventure	KTM-4T-EGS	01-02	MST 314	RAC		320	MST 266	RAC	EC	220
LC4	640	Enduro	KTM-4T-EGS	06-07	MST 310			300	MST 266	RAC	EC	220
LC4	660	SMC Supermoto	4T-SC	03-07	MSW 114	RAC		320	MST 266	RAC	EC	220
	660	Rally		99-03	MST 310			300	MST 266	RAC	EC	220
	690	SM, SMC		07-	MSW 114	RAC		320	MST 439			240
	690	SM Prestige		07-	MSW 211	RAC		320	MST 378 RAC			240
	690	SMR		08-	MSW 211	RAC		320	MST 378 RAC			240
	690	Duke		08-	MSW 211	RAC		320	MST 378 RAC			240
	950	Super Enduro		07-	MST 310			300	MST 439			240
	950	SMR, SMT		07-	MSW 282 RAC			305	MST 378 RAC			240
	990	Adventure	→	06-	MST 379			300	MST 439			240
	990	Adventure	←	06-	MST 310			300				
	990	Adventure ABS	→	06-	MST 379			300	MST 438			240
	990	Adventure ABS	←	06-	MST 310			300				
	990	Superduke, R		05-	MSW 211	*	RAC	320	MST 378 RAC			240
	990	SMR, ABS		09-	MSW 282 RAC	*		305	MST 378 RAC			240
	990	SMT, ABS		11-	MSW 282 RAC	*		305	MST 378 RAC			240
RC-8	1200			08-	MSW 211	*	RAC	320				

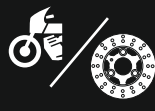
Kymco

	50	Agility		05-	MST 256			180	MST 256			180
	50	Cobra Cross/Racer		00-	MST 256			180	MST 256			180
	50	Heroism	KCZ	95-	MST 241			162				
S	50	People 2 T		07-	MST 260		RAC	200				
KB	50			95-00	MST 241			162				
	50	K 12, Scout	K12	95-	MST 241			162				
	50	Calypso	KCZ	97-	MST 241			162				
	50	Dink	KCZ	98-	MST 256			180				
	50	Topboy	SF10	98-	MST 256			180				
CX	50	Super	KCP	95-	MST 241			162				
	50	Mxer	L2	00-	MST 256			180	MST 256			180
	50	Super 9, AC, LC		00-	MST 256			180	MST 256			180
	50	Sniper		93-	MST 241			162				
	50	Sniper DD		94-	MST 241			162				
	50	Spacer		98-	MST 256			180	MST 256			180
	50	Super Fever, Scout		99-	MST 256			180	MST 256			180
	50	Vitality Cross, Sport		05-	MST 256			180	MST 256			180
	50	Yager		98-	MST 256			180	MST 256			180
	50	Yup		02-	MST 256			180	MST 256			180
KB	100	Manboy		97-00	MST 241			162				
	125	Agility		06-	MST 256			180	MST 256			180
	125	Heroism	KAF	95-97	MST 241			162				
	125	Calypso	KAF	97-	MST 241			162				
	125	Dink	SH30	97-	MST 256			180	MST 256			180
	125	Movie		01-	MST 256			180	MST 256			180
	125	Yager		00-	MST 256			180	MST 256			180
	125	Grand Dink		01-02	MST 256			180	MST 256			180
	125	Mxer	L1	02-	MST 256			180	MST 256			180





125	Spacer		97-	MST 256			180	MST 256		180
150	Heroism	KBF	95-97	MST 241			162			
150	Dink	S3	97-	MST 256			180	MST 256		180
150	Grand Dink		01-02	MST 256			180	MST 256		180
150	Mxer	L1	02-	MST 256			180	MST 256		180
150	Spacer		97-	MST 256			180	MST 256		180
Laverda										
650	Sport		95-01	MSW 211	*	RAC	320	MST 247	RAC	245
650	Ghost	ZLVSPA...	96-97	MSW 211	*	RAC	320	MST 247	RAC	245
750	S Formula	ZLVSTA...	98-01	MSW 211	*	RAC	320	MST 247	RAC	245
750	Strike	Strike	98-01	MSW 211	*	RAC	320	MST 247	RAC	245
1000	SFC		03-	MSW 211	*	RAC	320			
Malaguti										
50	Ciak		00-03	MST 252		RAC	190	MST 252	RAC	190
50	F-10 Jetline	ZJM39D	92-	MST 258			155			
50	F-12	ZJM40	94-	MST 252		RAC	190	MST 252	RAC	190
50	F-12 Phantom	ZJM41D	94-	MST 252		RAC	190	MST 252	RAC	190
50	Centro	ZJM42D	94-00	MST 260		RAC	200			
50	F-15 Firefox	44	96-97	MST 252		RAC	190			
50	F-15 Firefox	44	98-05	MST 252		RAC	190	MST 252	RAC	190
50	Yesterday	45	98-	MST 258			155			
CR-1	50 Crosser	ZJM43	95-	MST 252		RAC	190	MST 252	RAC	190
100	Ciak		00-03	MST 252		RAC	190	MST 252	RAC	190
100	F-12 Phantom	46	99-					MST 252	RAC	190
MBK										
CS	50 Z/CS 50 Mach G		02-	MST 236		RAC	190			
50	Evolis	4FW	92-97	MST 250			155			
50	Fizz	4RC	94-97	MST 250			155			
50	Forte	3UG	94-97	MST 250			155			
YN	50 Ovetto	5AD	97-	MST 236		RAC	190			
YQ	50 Nitro	5BR	97-	MST 243		RAC	190	MST 243	RAC	190
EW	50 Stunt	SA09	00-	MST 236		RAC	190			
EW	50 Stunt Naked		05-	MST 243		RAC	190			
50	Target	4BX	92-94	MST 250			155			
CW	50 Booster Spirit	4BX	95-98	MST 250			155			
CW	50 Booster Spirit	SA05	99	MST 257			180			
CW	50 Booster Next G.	4BXM	95-00	MST 257			180			
CW	50 RS Booster Next G	4BX	01-06	MST 243		RAC	190			
CW	50 Booster Track	4VA	96-	MST 257			180			
CW	50 Booster Rocket	4VA	97-	MST 257			180			
CW	50 Booster Road		93-95	MST 250			155			
CW	50 Booster Naked		06-	MST 257			180			
CW	50 Power Rocket		06-	MST 257			180			
80	Evolis		94-	MST 250			155			
YN	100 Ovetto	SB04	00-	MST 236		RAC	190			
YQ	100 Nitro	SB05	99-	MST 243		RAC	190			
125	Doo Do		00-05	MST 259			220			
125	Thunder	SE05	01-	MST 370			245	MST 259		220
125	Skyliner	5DS	96-	MST 259			220			
150	Thunder	SG06	01-	MST 370			245	MST 259		220
150	Skyliner		98-	MST 259			220			
180	Skyliner		03-	MST 259			220			
250	Skyliner	5GM	96-00	MST 247			245			
Moto Guzzi										
V7	750 Classic, Cafe Racer	LW	07-	MSW 211		RAC	320			
750	Nevada		05-	MSW 211	*	RAC	320			
850	Griso		07-	MSW 211			320			
940	Custome		07-	MSW 211	*	RAC	320			
1000	G5	VG	95-	MSW 211		RAC	320			
RS	1000 Daytona I.E.	KA	92-94	MSW 221	*	RAC	300			
RS	1000 Daytona	KL	95-	MSW 211	*	RAC	320			
V 10	1000 Centauro	KK	97-	MSW 211	*	RAC	320			
V 10	1000 Centauro SP	KK	99-	MSW 211	*	RAC	320			
1000	Convert		96-	MSW 211		RAC	320			
1100	Breva		05-	MSW 211		RAC	320			
1100	Griso		07-	MSW 211	*	RAC	320			
1100	Sport	KR	95-97	MSW 211		RAC	320			
EV	1100 California SP	KD	97-	MSW 211	*	RAC	320			



→ MOTO GUZZI

EV	1100	California	KD	98-	MSW 211	*	RAC	320				
EV	1100	California Jackal	KD	99-	MSW 211	*	RAC	320				
V 11	1100	Le Mans	KR	00-	MSW 211	*	RAC	320				
V 11	1100	Sport	KF	99-	MSW 211	*	RAC	320				
	1200	Breva		08-	MSW 211	*	RAC	320				
	1200	Griso		07-	MSW 211	*	RAC	320				
	1200	Norge, ABS		06-	MSW 211	*	RAC	320				
	1200	Sport		06-	MSW 211	*	RAC	320				
	1200	Stelvio, ABS		10-	MSW 211	*	RAC	320				

MUZ

FB	50	Moskito		97-03	MST 250			155				
JP	50	SX		00-03	MST 250			155				

Peugeot

	50	Buxy	FE053DE	94-	MST 252		RAC	190				
	50	Elyseo	G1A	98-02	MST 252		RAC	190				
	50	Elyseo		03	MST 261		RAC	180	MST 261	RAC	180	
	50	Looxor TSDi		06-	MST 252		RAC	190	MST 252	RAC	190	
	50	Ludix Elegance		04-	MST 252		RAC	190	MST 252	RAC	190	
	50	TKR Furios, WRC		03-	MST 252		RAC	190	MST 252	RAC	190	
	50	Trekker	S1ADE	97-	MST 252		RAC	190				
	50	Squab	S1ADE	94-	MST 252		RAC	190				
	50	Speedake	FE053DE	95-	MST 252		RAC	190				
	50	Speedfight SC	S1BDE	97-	MST 261		RAC	180	MST 261	RAC	180	
	50	Vivacity	S1C	98-	MST 252		RAC	190	MST 252	RAC	190	
	50	Zenith Luxe	FE052ADE	96-	MST 258			155				
SV	50		F052DE	92-	MST 252		RAC	190				
SV	50	Geo	F082	92-	MST 252		RAC	190				
	100	Elyseo		03-	MST 261		RAC	180	MST 261	RAC	180	
	100	Looxor		01-04	MST 252		RAC	190	MST 252	RAC	190	
	100	Speedfight SC	S1BDE	98-	MST 261		RAC	180	MST 261	RAC	180	
	100	Trekker	S2A	97	MST 252		RAC	190				
	100	Vivacity	S2A	99-	MST 252		RAC	190	MST 252	RAC	190	
SV	125	Geo	F121	91-	MST 252		RAC	190				
	125	Looxor		03-04	MST 252		RAC	190	MST 252	RAC	190	
	125	Ludix Ambition		04-	MST 252		RAC	190	MST 252	RAC	190	
	150	Looxor		03-04	MST 252		RAC	190	MST 252	RAC	190	
SV	250			01-02	MST 240			240	MST 245		220	

PGO

	50	Big Max	PM	95-	MST 250			155				
	50	Mega fifty		99-	MST 250			155				
	50	Rodoshow	PE	01-	MST 250			155				
	50	T-Rex	CP	99-	MST 243		RAC	190	MST 243	RAC	190	
	50	Tornado		97-	MST 250			155				
PMS	50		PM	99	MST 243		RAC	190				
PMX	50		PM	99-	MST 243			155	MST 243	RAC	190	
	80	Big Max	PS	95-	MST 250			155				
	125	BuBu		03-	MST 243		RAC	190				
	125	Ligero		06-	MST 243		RAC	190				
	125	Tornado		97-	MST 250			155				
	125	T-Rex	CPO	99-	MST 243		RAC	190	MST 243	RAC	190	
	150	T-Rex		99-	MST 243		RAC	190				

Piaggio

	50	Diesis		01-05	MST 236		RAC	190				
	50	Fly		05-	MST 260		RAC	200				
	50	Free	FCS	97-	MST 260		RAC	200				
	50	Liberty		97-	MST 396			220				
	50	Stalker	C13	97-	MST 236		RAC	190				
	50	Typhoon		94-97	MST 236		RAC	190				
	50	Typhoon X, XR		98-00	MST 236		RAC	190				
	50	Typhoon		01-	MST 236		RAC	190				
	50	Quartz	NSP	91-95	MST 260		RAC	200				
	50	Zip Fast Rider	SSL	93-99	MST 250			155				
	50	Zip Base	SSL	95-96	MST 250			155				
	50	Zip S.P.	C11	96-	MST 260		RAC	200				
	50	Zip Catalyzer	C25	00	MST 250			155				
	50	Zip AC		00-	MST 255			174				

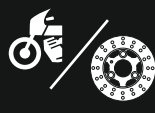




→ **PIAGGIO**

ET2	50	Vespa	C12	97-	MST 260	RAC	200			
ET2	50	Vespa	C16	97-	MST 260	RAC	200			
ET4	50	Vespa		00-	MST 260	RAC	200			
NRG	50	Scooter	SAL	94-98	MST 236	RAC	190			
NRG	50	Extreme		99-01	MST 254		220	MST 255		174
NRG	50	RST	C21	99-	MST 236	RAC	190	MST 255		174
NRG	50	MC2 SP	C04	99-	MST 254		220	MST 255		174
NRG	50	MC3 DD/DT		01-05	MST 254		220	MST 255		174
NRG	50	Power DD/DT		05-	MST 396		220	MST 255		174
NRG	50	Power Pure Jet		04-	MST 396		220	MST 255		174
NRG	50	Silver Bullet		10-	MST 396		220	MST 255		174
NSL	50	Sfera	NSL	91-96	MST 260	RAC	200			
NTT	50		SAL	94-	MST 236	RAC	190			
LXV	50		Vespa	07-	MST 396		220			
RST	50	Sfera	C01	95-99	MST 260	RAC	200			
	80	Skipper		94-	MST 260	RAC	200			
	80	Typhoon	TEC80	96-	MST 254		220			
	100	Diesis		01-	MST 236	RAC	200			
	100	Fly 4T		07-	MST 260	RAC	200	MST 260	RAC	200
	100	Free		02-	MST 260	RAC	200			
	100	Zip		07-	MST 260	RAC	200	MST 260	RAC	200
	125	Beverley		02-	MST 398		260	MST 398		260
	125	Carnaby		07-	MST 398		260	MST 398		260
	125	Free		05-	MST 260	RAC	200			
	125	Fly		05-	MST 260	RAC	200			
	125	Hexagon	M05	98-	MST 260	RAC	200			
	125	Liberty		98-	MST 396		220			
	125	MP3 RL/LT ie		06-	MST 394			MST 395		
	125	Skipper	M12	93-97	MST 260	RAC	200			
	125	Skipper	M12	98-	MST 254		220			
	125	Typhoon		95-03	MST 236	RAC	190			
	125	Xevo		08-	MST 393		260	MST 395		240
	125	Zip		00-	MST 260	RAC	200			
ET4	125	Vespa	M04	97-	MST 260	RAC	200			
GT	125	Granturismo	Vespa	04-06	MST 396		220	MST 396		220
GTS	125		Vespa	07-	MST 396		220	MST 396		220
GTV	125		Vespa	07-	MST 396		220	MST 396		220
GTX	125	Super Hexagon	M20	00	MST 260	RAC	200	MST 260	RAC	200
GTX	125	Super Hexagon		01-03	MST 395		240			
PX	125	E Lusso	Vespa P125	98-	MST 260	RAC	200			
RST	125	Sfera	M01	96-99	MST 260	RAC	200			
X 7	125			08-	MST 393		260	MST 395		240
X 8	125			04-06	MST 393		260	MST 395		240
X 8	125	ie		06-	MST 398		260	MST 395		240
X 8	125	/150 Street		06-	MST 398		260			
	150	Fly 4T		05-	MST 260	RAC	200			
	150	Liberty		08-	MST 396		220			
	150	Skipper		93-97	MST 260	RAC	200			
	150	Skipper	CVM	98-	MST 254		220			
ET4	150			99-	MST 260	RAC	200			
PX	150	Vespa	Vespa	98-	MST 260	RAC	200			
GTX	180	Super Hexagon	M20	00	MST 260	RAC	200	MST 260	RAC	200
LXT	180	Hexagon	M06	98-	MST 260	RAC	200			
	200	Beverley		02-	MST 398		260	MST 398		260
	200	Liberty		98-	MST 396		220			
PX	200	Vespa PE	Vespa P200E	98-	MST 260	RAC	200			
GT	200	Granturismo	Vespa	03-	MST 396		220	MST 396		220
X 8	200			06-	MST 393		260	MST 395		240
	250	Beverley		04-	MST 398		260	MST 398		260
	250	Carnaby		08-	MST 398		260	MST 398		260
	250	MP3 RL/LT ie		06-	MST 394		240	MST 395		240
	250	XEvo		08-	MST 393		260	MST 395		240
GTS	250	ie, ABS	Vespa	06-	MST 396		220	MST 396		220
GTV	250	ie	Vespa	07-	MST 396		220	MST 396		220
GTX	250	Super Hexagon	M14	00-02	MST 260	RAC	200	MST 260	RAC	200
GT	250	Hexagon	M14	98-	MST 260	RAC	200			
X 7	250	ie		08-	MST 393		260	MST 395		240
X 8	250	ie		05-06	MST 393		260	MST 395		240
X 8	250	ie		07	MST 398		260	MST 395		240
GTS	300	Super	Vespa	10-	MST 396		220	MST 396		220





→ PIAGGIO

GTV	300	ie	Vespa	07-	MST 396				220	MST 396			220
	300	Carnaby Cruiser		09-	MST 398				260	MST 398			260
X 7	300	ie		10-	MST 393				260	MST 395			240
	400	Xevo		10-						MST 395			240
	400	Beverley Tourer ie		08-	MST 398	*			260	MST 395			240
	400	Beverley		06-	MST 398				260	MST 395			240
	400	MP3 RL/LT ie		06-	MST 394	*			240	MST 395			240
X 8	400			06-	MST 398	*			260	MST 395			240
	500	MP3 EFI		09-	MST 394	*			240	MST 395			240
	500	Beverly		02-	MST 398	*				MST 395			240
X9	500	SL	M27	00-02	MST 398	*				MST 395			240
X9	500	Evolution, ABS		03-	MST 393				260	MST 395			240
X9	500	ie	M27	07-	MST 398	*				MST 395			240

Sachs

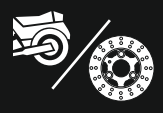
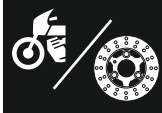
	50	Gipsy	FE053-DE	94-	MST 252		RAC			190			
	50	Reggea			MST 252		RAC			190			
	50	Samba	F052-DE	92-	MST 252		RAC			190			
	50	Splinter	FE053-DE	94-	MST 252		RAC			190			

Suzuki

AP	50	S	CA1JA	94-	MST 263					180			
AY	50	Katana	AA	96-98	MST 263					180			
AY	50	Katana	AA	99-	MST 263					180			
TR	50	street magic	AH	98-	MST 263					180			
UF	50	Estilete	WVBA	00-	MST 263					180			
UX	50	Zillion	AT	99-	MST 263					180			
RM	80			90-01							MST 332		184
RM	85			02-04							MST 332		184
RM	85			05-	MST 318		EC		220	MST 313 RAC			200
UG	110	Hokuto		98-	MST 263					180			
DR	125	SM		08-	MST 307		RAC			250	MST 341		220
RG	125		NF13	93-	MSW 218					300			
RM	125		RF13A	88-98	MST 311		RAC	EC	250	MST 341			220
RM	125		RF13A	99-05	MST 311		RAC	EC	250	MST 342	RAC		240
RM	125			06-	MST 311		RAC	EC	250	MST 371 RAC		EC	240
UH	200	Burgmann		07-	MST 437					MST 437			
AN	250	Burgmann		04-07	MST 380					260			
DR	250			95-00	MST 311		RAC	EC	250	MST 341			220
DR-Z	250			01-07	MST 311		RAC	EC	250	MST 341			220
GSF	250	Bandit		90-	MSW 219		RAC			310			
LT	250	Quadracer, Quad Sport	LTZ250	85-92	MST 402					160			
RGV	250			89-90	MSW 220	*	RAC			290			
RGV	250		VJ22B	91-95	MSW 218	*				300			
RM	250		RJ14A	88-98	MST 311		RAC	EC	250	MST 341			220
RM	250		RJ14A	99-05	MST 311		RAC	EC	250	MST 342	RAC		240
RM	250			06-	MST 311		RAC	EC	250	MST 371 RAC		EC	240
RM-Z	250			04-06	MST 307		RAC		250	MST 339	RAC		240
RM-Z	250			07-	MST 304 RAC			EC	250	MST 305 RAC		EC	240
RMX	250			89-98	MST 311		RAC		250	MST 341			220
AN	400	Burgmann		03-	MST 380	*				260	MST 381		210
DR-Z	400		BE/BF	00-03	MST 311		RAC	EC	250	MST 341			220
DR-Z	400		WVBC	04	MST 311		RAC	EC	250	MST 341			220
DR-Z	400			05-08	MST 311		RAC	EC	250	MST 371 RAC		EC	240
GSF	400	Bandit	GK75A	89-94	MSW 220	*	RAC		290	MST 364			250
GSF	400	Bandit	GK75B	91-95	MSW 219	*	RAC		310	MST 364			250
GSXR	400		GK73A	88-90	MSW 220	*	RAC			290			
GSXR	400			90-95	MSW 218	*				300			
LT-Z	400	Quad Sport	AK47A	02-	MST 402					160	MST 323		220
LT-R	450			06-	MST 411					160	MST 412		190
RM-Z	450			05-	MST 304 RAC			EC	250	MST 305 RAC		EC	240
GS	500	F	BK	04-	MSW 219		RAC		310	MST 364			250
GS	500	E/EU	GM51B	89-00	MSW 219		RAC		310	MST 364			250
GS	500	E/EU	WVBK	01-08	MSW 219		RAC		310	MST 364			250
GSF	600	Bandit	GN77B	95-99	MSW 220	*	RAC		290	MST 251	RAC		240
GSF	600	Bandit	WVA8	00-04	MSW 220	*	RAC		290	MST 251	RAC		240
GSR	600		WVB9	06-10	MSW 259 RAC	*			310	MST 251	RAC		240
GSR	600	ABS		06-	MSW 259 RAC	*			310	MST 386	RAC		260
GSR	600			11-	MSW 250 RAC	*			310	MST 386	RAC		260
GSX	600	F	GN72B	89-92	MSW 220		RAC		290				

SL = super light

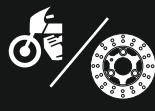




→ SUZUKI

GSX	600	F	GN72B	93-97	MSW 220		RAC	290	MST 364		250
GSX	600	F	WVAJ	98-02	MSW 220	*	RAC	290	MST 251	RAC	240
GSX	600	F	WVAJ	03-04	MSW 248	*	RAC	290	MST 251	RAC	240
GSXR	600	R	WVAD	97-00	MSW 223	*	RAC	320	MST 246	RAC	SL 220
GSXR	600	R	WVBG	01-03	MSW 223	*	RAC	320	MST 246	RAC	SL 220
GSXR	600	R	WVB2	04-05	MSW 241	*	RAC	300	MST 246	RAC	SL 220
GSXR	600	R	WVCE	06-07	MSW 255 RAC	*		310	MST 246	RAC	SL 220
GSXR	600	R	WVCV	08-	MSW 266 RAC	*		310	MST 246	RAC	SL 220
RF	600	R	GN76B	93-96	MSW 220	*	RAC	290	MST 251	RAC	240
VS	600	Intruder	VN51B	95-	MST 231			295			
AN	650	Burgmann	WVBU	05-	MST 380			260			
DL	650	V-Strom	WVB1	04-07	MSW 250	*	RAC	310	MST 368		260
DL	650	V-Strom	WVB1	08-	MSW 259 RAC	*		310	MST 368		260
DL	650	V-Strom ABS	WVB1	06-	MSW 259 RAC	*		310	MST 368		260
DR	650	R, RS, RSE, RSEU	SP43B	91-95	MST 230			300			
DR	650	R, RU	SP44B	92-96	MST 230			300			
DR	650	SE (fixed disc)	SP46B	96-00	MST 315			290			
GSF	650	Bandit	WVB5	05-07	MSW 248	*	RAC	290	MST 251	RAC	240
GSF	650	Bandit	WVCJ	08-	MSW 259 RAC	*		310	MST 386	RAC	240
GSF	650	Bandit ABS	WVB5	06-07	MSW 260 RAC	*		290	MST 251	RAC	240
GSF	650	Bandit ABS	WVCJ	08-	MSW 259 RAC	*		310	MST 386	RAC	240
GSX	650	F, ABS	WVCJ	08-	MSW 259 RAC	*		310	MST 386	RAC	240
SFV	650	Gladius	WVCX	09-	MSW 260 RAC	*		290	MST 386	RAC	240
SV	650	, S	WVAV	99-02	MSW 220	*	RAC	290	MST 251	RAC	240
SV	650	, S	WVBY	03-08	MSW 248	*	RAC	290	MST 246	RAC	220
SV	650	, S ABS	WVBY	06-	MSW 260 RAC	*		290	MST 251	RAC	240
XF	650	Freewind	WVAC	97-03	MST 230			300			
LT-A	700	Kingquad		05-	MST 414			200			
GSR	750			11-	MSW 259 RAC	*		310	MST 386	RAC	240
GSX	750		AE	98-02	MSW 218	*		300	MST 251	RAC	240
GSX	750	F	GR78A	89-97	MSW 220	*	RAC	290	MST 364		250
GSX	750	F	AK	98-02	MSW 220	*	RAC	290	MST 251	RAC	240
GSX	750	F	WVAK	03-	MSW 248	*	RAC	290	MST 251	RAC	240
GSXR	750		GR77A/B	88-89	MSW 217	*	RAC	310	MST 251	RAC	240
GSXR	750		GR7AB	90-91	MSW 217	*	RAC	310	MST 251	RAC	240
GSXR	750	W	GR7BB	92-95	MSW 217	*	RAC	310	MST 251	RAC	240
GSXR	750	W	GR7DB	96-99	MSW 223	*	RAC	320	MST 246	RAC	SL 220
GSXR	750	W	WVBD	00-03	MSW 223	*	RAC	320	MST 246	RAC	SL 220
GSXR	750		WVB3	04-05	MSW 241	*	RAC	300	MST 246	RAC	SL 220
GSXR	750		WVCF	06-07	MSW 255 RAC	*		310	MST 246	RAC	SL 220
GSXR	750		WVCW	08-	MSW 266 RAC	*		310	MST 246	RAC	SL 220
LT-A	750	Kingquad		05-	MST 414			200			
VS	750	Intruder GLF	VR51B	87-90	MST 231			295			
DR	800	S, SU	SR42B/43B	91-98	MST 230			300			
VS	800	Intruder	VS52B	92-99	MST 231			295			
VZ	800	Marauder	AF	97-	MSW 218			300			
RF	900	R	GT73B	94-97	MSW 219	*	RAC	310	MST 251	RAC	240
DL	1000	V-Strom	WVBS	02-	MSW 250	*	RAC	310	MST 368		260
GSXR	1000		WVBL	01-02	MSW 223	*	RAC	320	MST 246	RAC	SL 220
GSXR	1000		WVBZ	03-04	MSW 241	*	RAC	300	MST 246	RAC	SL 220
GSXR	1000		WVB6	05-06	MSW 255 RAC	*		310	MST 246	RAC	SL 220
GSXR	1000		WVCL	07-08	MSW 255 RAC	*		310	MST 246	RAC	SL 220
GSXR	1000		WVCY	09-	MSW 266 RAC	*		310	MST 246	RAC	SL 220
SV	1000	, S	WVBX	03-	MSW 250	*	RAC	310	MST 246	RAC	SL 220
TL	1000	S	AG	97-02	MSW 223	*	RAC	320	MST 246	RAC	SL 220
TL	1000	R	AM	98-02	MSW 223	*	RAC	320	MST 246	RAC	SL 220
GSXR	1100	(K - N)	GV73C	89-92	MSW 217	*	RAC	310	MST 251	RAC	240
GSXR	1100	W	GU75C	93-97	MSW 217	*	RAC	310	MST 251	RAC	240
GSX	1200	FS	A3	98-99	MSW 219	*	RAC	310	MST 251	RAC	240
GSF	1200	Bandit	GV75A	95-00	MSW 219	*	RAC	310	MST 251	RAC	240
GSF	1200	Bandit	WVA9	01-05	MSW 219	*	RAC	310	MST 251	RAC	240
GSF	1200	Bandit, Bandit ABS	WVCB	06	MSW 259	*	RAC	310	MST 386	RAC	240
GSF	1250	Bandit, Bandit ABS	WVCH	07-	MSW 259	*	RAC	310	MST 386	RAC	240
GSX	1250	F	WVCH	10-	MSW 259	*	RAC	310	MST 386	RAC	240
GSXR	1300	Hayabusa	WVA1	99-06	MSW 223	*	RAC	320	MST 251	RAC	240
GSXR	1300	Hayabusa	WVCK	07-	MSW 259	*	RAC	310	MST 343 RAC		260
	1300	B-King	WVCR	08-	MSW 259	*	RAC	310	MST 343 RAC		260
GSX	1400		WVBN	02-	MSW 223	*	RAC	320			
VS	1400	Intruder	VX51L	87-03	MST 231			295	MST 365		278
M	1500	Intruder		09-	MSW 248	*	RAC	290			





→ SUZUKI

VZ	1600	Marauder		04-	MSW 216		RAC	320					
VZ	1600	M Intruder	VNT60B	05-	MSW 216		RAC	320					
C	1800	Intruder	WVCA	08-	MSW 248	*	RAC	290					
M	1800	R, R2 Intruder	WVCA	06-	MSW 255 RAC	*		310					

SYM

	50	Mio		05-	MST 241								162
	50	Fancy	F5L	98-	MST 236								190
	50	Jet	G5J	95-	MST 236								190
	50	Red Devil	G5J	97-	MST 236								190
	50	Super Fancy	F5L	96-06	MST 241								162
	50	City Hopper		96-	MST 241								162
	50	Pure	F5B-2	98-	MST 236								190
	100	Super Fancy	F5L	96-	MST 241								162
	100	Jet	G5J	95-	MST 236								190
	125	Megalo		00-	MST 241								162
	125	Attila		99-	MST 241								162
	125	SR		99-	MST 241								162
	125	/150 Super Duke		99-00	MST 241								162

TGB

	50	Akros Tec		03-	MST 243		RAC						190
	50	Trigger			MST 243		RAC						190
	50	High wheel			MST 243		RAC						190
	50	101 R		05-	MST 243		RAC						190
	50	202 T		02-	MST 243		RAC						190
	50	303 R			MST 243		RAC						190
	50	409 RS			MST 243		RAC						190
	125	303 R			MST 243		RAC						190
	125	409 RS			MST 243		RAC						190

Triumph

	600	TT	806AD	00-03	MSW 261 RAC	*			310	MST 245	RAC	SL	220
	600	Speed Four	806LB	03-05	MSW 261 RAC	*			310	MST 245	RAC	SL	220
	600	Daytona	806AD	03-04	MSW 261 RAC	*			310	MST 245	RAC	SL	220
	650	Daytona	865LX	05	MSW 261 RAC	*			310	MST 245	RAC	SL	220
	675	Daytona	D67LC	06-	MSW 261 RAC	*			310	MST 245	RAC	SL	220
	675	Street Triple	D67LD	07-	MSW 261 RAC	*			310	MST 245	RAC	SL	220
T509	885	Speed Triple	T509	97-98	MSW 251	*			320	MST 245	RAC	SL	220
T509	955	Daytona	T509	02-06	MSW 251	*			320	MST 245	RAC	SL	220
T595	955	Speed Triple	T595	02-04	MSW 251	*			320	MST 245	RAC	SL	220
	955	Sprint RS	T695	99-05	MSW 251	*			320	MST 434			255
	1050	Sprint GT		10-	MSW 278	*			320	MST 434			255
	955	Sprint ST	T695	99-05	MSW 251	*			320	MST 434			255
	1050	Sprint ST	215NA	05-10	MSW 251	*			320	MST 434			255
	1050	Sprint ST		11-	MSW 278	*			320	MST 434			255
	1050	Speed Triple	515NJ	05-07	MSW 276	*			320	MST 245			220
	1050	Speed Triple		08-	MSW 276	*			320	MST 245			220
	1050	Tiger		07-	MSW 278	*			320	MST 434			255

Vertemati

C	500	Cross	501	01-03						MST 321			220
E	500	Enduro	501	01-03						MST 321			220

Villa

AX	50			93-	MST 250								155
GZ	50			93-	MST 250								155

Voxan

	995	Roadster	V2	01-	MSW 211	*	RAC						320
	995	Cafe racer	V2	00-	MSW 211	*	RAC						320
	995	Street Scrambler		03-	MSW 211	*	RAC						320
	995	Black Magic		04-	MSW 211	*	RAC						320

Yamaha

	50	BWS-R	4VA	95-	MST 250								155
EW	50	Slider	SA09	99-	MST 236		RAC						190
CS	50	Jog R/ RR		02-	MST 236		RAC						190
CW	50	Spy	4VA	95-	MST 257								180
CW	50	Bump	4VA	96-	MST 257								180
CW	50	Next Generation		95-98	MST 257								180

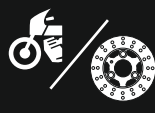




→ **YAMAHA**

BWS	50	Next Generation		99-	MST 243	RAC		190				
CW	50	Booster Spirit		99-	MST 257			180				
CRZ	50		3WN	92-95	MST 250			155				
CV	50	Jog	3WG	91-	MST 250			155				
CV	50	Jog	SA22	02-	MST 250			155				
TZR	50			97-	MST 233			282				
YA	50	Axis	3UG	94-	MST 250			155				
YM	50	Fizz	4RC	94-	MST 250			155				
YM	50	Breeze	4RC	94-98	MST 250			155				
YN	50	Neos	5AD	97-	MST 236	RAC		190				
YQ	50	Aerox	5BR	97-	MST 243	RAC		190	MST 243	RAC		190
YQ	50	Aerox	SA14	01-	MST 243	RAC		190	MST 243	RAC		190
YE	50	Zest		93-95	MST 250			155				
YZ	80		4LB/CB02	93-01	MST 318		EC	220	MST 348		EC	190
YZ	85		CB04	02-03	MST 318		EC	220	MST 348		EC	190
YZ	85		CB07	04-	MST 318		EC	220	MST 348		EC	190
YN	100	Neos	SA15	00-	MST 236	RAC		190				
YQ	100	Aerox	SB05	00-	MST 243	RAC		190	MST 243	RAC		190
DT	125	R	4BL/3RM	88-98	MST 355			230	MST 346			220
DT	125	R	DE03	99-03	MST 355			230	MST 346			220
DT	125	RE	DE06	04-07	MST 355			230	MST 346			220
DT	125	X	DE06	04-	MSW 224			298	MST 346			220
SR	125		10F	95-01	MST 248			267				
TDR	125	Japan		89-	MST 234			282	MST 346			220
TDR	125	Italien	4GW	89-	MSW 211	RAC		320	MST 346			220
TZ	125	Competition	4JT	94-95	MSW 221	RAC		300				
TZ	125	Competition	4JT	96-97	MSW 211	RAC		320				
WR	125			90-92	MST 355			230	MST 346			220
WR	125			93-97	MST 316			245	MST 346			220
WR	125			98-00	MST 316			245	MST 347			240
WR	125			01	MST 311	RAC	EC	250	MST 347			240
WR	125			02-04	MST 311	RAC	EC	250	MST 350	RAC	EC	245
WR	125			05-	MST 311	RAC	EC	250	MST 350	RAC	EC	245
XQ	125	Maxster		01-03	MST 370			245				
XV	125	Virago	5AJ	97-	MST 233			282				
XVS	125	Drag Star	VE01	99-	MST 233			282				
XN	125	Teo's		00-03	MST 259			220				
YP	125	Majesty	SE02	98-06	MST 259			220				
YP	125	x-Max		06-	MSW 269			267	MST 382			240
YZ	125		1LX	86	MST 355			230	MST 346			220
YZ	125		2HG	87	MST 355			230	MST 346			220
YZ	125		2VN	88	MST 355			230	MST 346			220
YZ	125		3JD	89	MST 355			230	MST 346			220
YZ	125		3SR	90-91				230	MST 346			220
YZ	125		4DB	92	MST 316			245	MST 346			220
YZ	125		4EX	93	MST 316			245	MST 346			220
YZ	125		4JY	94	MST 316			245	MST 346			220
YZ	125		4PE	95	MST 316			245	MST 346			220
YZ	125		4SS	96-97	MST 316			245	MST 346			220
YZ	125		4XM	98-99	MST 316			245	MST 347			240
YZ	125		CE05	00	MST 316			250	MST 347			240
YZ	125		CE08	01	MST 311	RAC	EC	250	MST 347			240
YZ	125		CE09	02-04	MST 311	RAC	EC	250	MST 350	RAC	EC	245
YZ	125		CE09	05-	MST 311	RAC	EC	250	MST 350	RAC	EC	245
YZF	125	R	RE06	08-	MST 383			292	MST 389			
XQ	150	Maxster		01-03	MST 370			245	MST 259			220
YP	150	Majesty	SG08	98-	MST 259			220				
YP	180	Majesty	SG12	03-	MST 259			220				
WR	200		4BF	98-00	MST 316			245	MST 347			240
YFS	200	Blaster	YFS200	88-05					MST 407			220
YFS	200	Blaster		06-	MST 405			161	MST 407			220
TDR	250		3CK	89-90	MSW 211	RAC		320				
TT	250	R	4MR	93-03					MST 346			220
TZ	250		4TW	97	MSW 221	RAC		300				
WR	250	Nordamerika	3RB	90-91					MST 346			220
WR	250	Nordamerika	4DC	92-93	MST 316			245	MST 346			220
WR	250		4JW	94-97	MST 316			245	MST 346			220
WR	250		4SR	98-00	MST 316			245	MST 347			240
WR	250		CG	01	MST 311	RAC	EC	250	MST 347			240
WR	250		CG	02-04	MST 311	RAC	EC	250	MST 350	RAC	EC	245

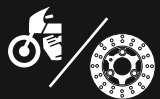




→ YAMAHA

WR	250		CG	05-07	MST 311		RAC	EC	250	MST 350		RAC	EC	245
WR	250	X		08-	MSW 224		RAC		300	MST 388 RAC				230
WRF	250	4-T	CG	01	MST 311		RAC	EC	250	MST 347				240
WRF	250	4-T	CG	02-04	MST 311		RAC	EC	250	MST 350		RAC	EC	245
WRF	250	4-T	CG	05-	MST 311		RAC	EC	250	MST 350		RAC	EC	245
XV	250	Virago	3 LW	95-00	MST 233				282					
XVS	250	Dragstar	VG03	01-04	MST 233				282					
YFM	250	X		01-04	MST 405				161					
YFM	250	Bruin		05-	MST 405				161					
YFM	250	Big Bear		07-	MST 405				161					
YFM	250	Raptor		08-	MST 405				161					
YP	250	Majesty	4UC	96-	MST 247				245					
YP	250		SG02	96-98	MST 247				245					
YP	250	Majesty de Luxe	SG04	98-	MST 247				245					
YP	250	Skyliner, ABS		00-	MST 247				245					
YP	250	x-Max		05-	MSW 269				267	MST 382				240
YZ	250		2VM	88-89	MST 355				230	MST 346				220
YZ	250		3SP/3XK	90-91					230	MST 346				220
YZ	250		4DA	92	MST 316				245	MST 346				220
YZ	250		4EW	93	MST 316				245	MST 346				220
YZ	250		4JX	94	MST 316				245	MST 346				220
YZ	250		4MX	95	MST 316				245	MST 346				220
YZ	250		4SR	96-97	MST 316				245	MST 346				220
YZ	250		4XL	98-00	MST 316				245	MST 347				240
YZ	250		CG	01	MST 311		RAC	EC	250	MST 347				240
YZ	250		CG	02-04	MST 311		RAC	EC	250	MST 350		RAC	EC	245
YZ	250		CG	05-	MST 311		RAC	EC	250	MST 350		RAC	EC	245
YZF	250	4-T	CG	01	MST 311		RAC	EC	250	MST 347				240
YZF	250	4-T	CG	02-04	MST 311		RAC	EC	250	MST 350		RAC	EC	245
YZF	250	4-T	CG	05-	MST 311		RAC	EC	250	MST 350		RAC	EC	245
RD	350	LC	31K	85-90	MST 248	*	RAC		267	MST 248		RAC		267
RD	350	LC	1WW	86-90	MST 248	*	RAC		267	MST 248		RAC		267
RD	350	LC	1WX	86-90	MST 248	*	RAC		267	MST 248		RAC		267
YFM	350	Warrior	YFM350	92-04	MST 405				161	MST 406				245
YFM	350	Wolverine	YFM350	95-06						MST 407				220
YFM	350	Raptor		04-	MST 405				161					
YZF	350	Banshee	YFZ350	87-06	MST 405				161	MST 407				220
YZ	360			89-93					230	MST 346				220
FZR	400	R	4DX	90-	MSW 221		RAC		300					
SRX	400			91-	MSW 211		RAC		320	MST 247		RAC		245
WR	400	4-T	CH	98	MST 316				245	MST 346				220
WR	400	4-T	CH	99-00	MST 316				245	MST 347				240
WR	400			01	MST 311		RAC	EC	250	MST 347				240
XJR	400	R	4HM	97-	MSW 221	*	RAC		300	MST 247		RAC		245
XVS	400			96-	MSW 235				298					
YFM	400	Grizzly		07	MST 405				161					
YP	400	Majesty		05-	MSW 269				267	MST 382				240
YZF	400	4-T	CH	98	MST 316				245	MST 346				220
YZF	400	4-T	CH	99	MST 316				245	MST 347				240
WRF	426	4-T	CJ	01	MST 311		RAC	EC	250	MST 347				240
WRF	426	4-T	CJ	02	MST 311		RAC	EC	250	MST 350		RAC	EC	245
YZF	426	4-T	CJ	00	MST 316				245	MST 347				240
YZF	426	4-T	CJ	01	MST 311		RAC	EC	250	MST 347				240
YZF	426	4-T	CJ	02	MST 311		RAC	EC	250	MST 350		RAC	EC	245
WRF	450	4-T	CJ	03-	MST 311		RAC	EC	250	MST 350		RAC	EC	245
YFZ	450		AJ11	04-05	MST 405				161					
YFZ	450		YFZ450	06-10	MST 405				161	MST 410				200
YZF	450	4-T	CJ	03-04	MST 311		RAC	EC	250	MST 350		RAC	EC	245
YZF	450	4-T	CJ	05-	MST 311		RAC	EC	250	MST 350		RAC	EC	245
YZ	490		2HJ	85-90	MST 355				230	MST 346				220
RD	500	LC,YPVS	47X	84-88	MST 248		RAC		267					
RD	500	LC	1GE	85	MST 248		RAC		267	MST 248		RAC		267
WR	500	(Amerika)	4AA	92-93	MST 355				230	MST 346				220
XP	500	T-Max	5VU	04-07	MSW 269				267	MST 248		RAC		267
XP	500	T-Max	4B5	08-	MSW 268				267	MST 248		RAC		267
XV	535	Virago	2YL/3BR	95-	MSW 235		RAC		298					
XV	535	Virago	VJ011/VJ012	99-03	MSW 235		RAC		298					
FZR	600		3RG/3RH	89	MSW 221	*	RAC		300	MST 247		RAC		245
FZR	600		3HE	90-94	MSW 221	*	RAC		300	MST 247		RAC		245
FZR	600		4JH/4MH	95-96	MSW 221	*	RAC		300	MST 247		RAC		245

→



→ YAMAHA

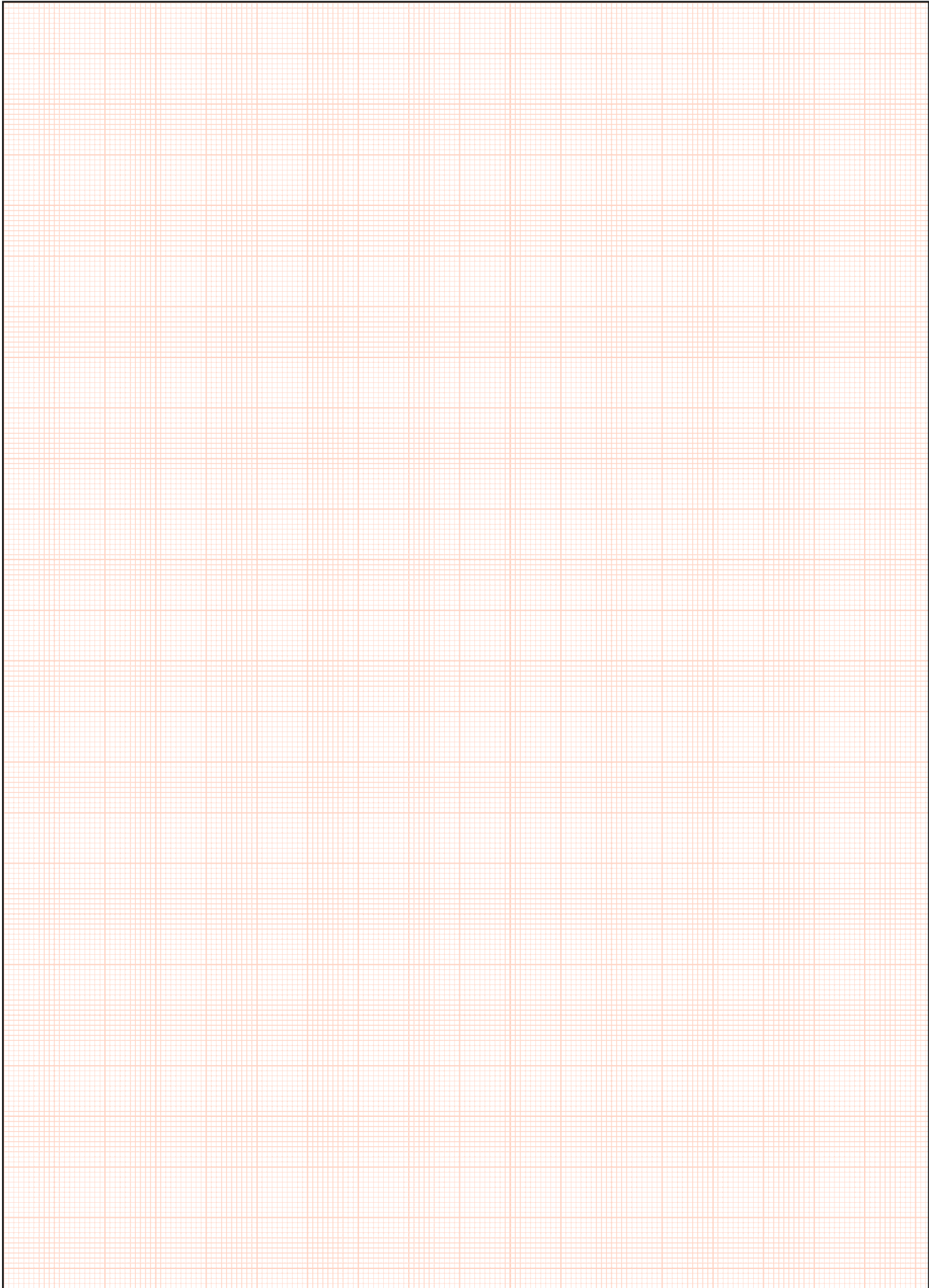
FZS	600	Fazer	RJ02	98-03	MSW 221	*	RAC	300	MST 247	RAC	245
FZ-6	600	Fazer	RJ07/	04-06	MSW 246	*	RAC	298	MST 374	RAC	245
FZ-6	600	S2 ABS, Fazer S2 ABS	RJ14	07-	MSW 246	*	RAC	298	MST 374	RAC	245
SRX	600		1XL//2TM/1XM	85-89	MST 248			267	MST 247		245
SRX	600		3SX	90-	MSW 211			320	MST 247		245
TT	600	R	4LW	84-92	MST 355			230			
TT	600	S	4LW/4GV/5CH	93-03	MST 317			267	MST 346		220
XJ	600		51J/3KM	83-91	MST 248	*	RAC	267	MST 248	RAC	267
XJ	600	Diversion S,N	4BR/4LX	92-97	MST 249			320	MST 247	RAC	245
XJ	600	Diversion S,N	RJ01	98-03	MSW 235	*	RAC	298	MST 247	RAC	245
XJ6	600	Diversion, ABS	RJ19	09-	MSW 246	*	RAC	298	MST 374	RAC	245
XT	600	H,N	43F/49H	84-87	MST 232			267			
XT	600	Tenere	34L	84-87	MST 232			267			
XT	600	Z	55W	84-87	MST 232			267			
XT	600	Tenere	2NF	88-90	MST 232			267	MST 349		220
XT	600	Z, Tenere	3AJ	88-90	MST 232			267	MST 349		220
XT	600		2KF/2NF	88-91	MST 232			267	MST 349		220
XT	600	, E	3TB/3UW	90-94	MST 232			267			
XT	600	, E	3TB/3UW	95-97	MST 234			282			
XT	600	, E	DJ02	98-03	MST 234			282			
YZF	600	R6	RJ03	99-02	MSW 224	*	RAC	300	MST 363		220
YZF	600	R6	RJ05	03-04	MSW 246	*	RAC	298	MST 362	RAC	SL 220
YZF	600	R6	RJ09	05-06	MSW 242	*	RAC	310	MST 362	RAC	SL 220
YZF	600	R6	RJ11	06	MSW 242	*	RAC	310	MST 362	RAC	SL 220
YZF	600	R6	RJ15	07-	MSW 242	*	RAC	310	MST 362	RAC	SL 220
YZF	600	R Thundercat	4TV	96-	MSW 224	*	RAC	300	MST 247	RAC	245
XVS	650	Drag Star	4VR/XR	97-	MSW 235			298			
XVS	650	Drag Star	4VR/XR	97-	MSW 224 RAC			298			
XVS	650	Drag Star classic	VM02	98-00	MSW 235			298			
XVS	650	Drag Star classic	VM02	98-00	MSW 224 RAC			298			
XVS	650	Drag Star classic	VM03	01-03	MSW 235			298			
XVS	650	Drag Star classic	VM03	01-03	MSW 224 RAC			298			
XVS	650	Drag Star classic	VM04	04-	MSW 235			298			
XVS	650	Drag Star classic	VM04	04-	MSW 224 RAC			298			
SZR	660		4SU	96-	MSW 211		RAC	320			
MT-03	660		RM02	06-	MSW 246	*	RAC	298	MST 374	RAC	245
XT	660	R	DM01	04-	MSW 224		RAC	298	MST 247	RAC	245
XT	660	X	DM01	04-	MSW 271			320	MST 247	RAC	245
XT	660	X Tenere		08-	MSW 224		RAC	298	MST 247	RAC	245
XT	660	Z, Tenere	DM02	08-	MSW 224	*	RAC	298	MST 247	RAC	245
XTZ	660	Z, Tenere	3YF/4MD	91-99	MST 234			282	MST 349		220
YFM	660	Raptor	YFM600	01-05	MST 405			161	MST 407		220
YFM	700	Raptor		06-	MST 405			161	MST 410		200
YFM	700	Grizzly		07-	MST 416			220	MST 417		205
FZ	750	Genesis	1FN	85	MST 248	*	RAC	267	MST 248	RAC	267
FZ	750	Genesis	2KK	86-88	MST 248	*	RAC	267	MST 248	RAC	267
FZ	750	Genesis	3KT/2KK	89-92	MSW 221	*	RAC	300	MST 248	RAC	267
FZX	750	Fazer	2 JE	87-90	MST 248	*		267	MST 248	RAC	267
XTZ	750	H, N	3LD/3WN	89-99	MST 369	*		240	MST 369		240
XV	750	Virago	4FY	-93	MST 248		RAC	267			
XV	750	Virago	4PW	94-97	MST 233			282			
YZF	750	R, SP	4HN/4HT	93-97	MSW 222	*		320	MST 247	RAC	245
YZF	750	R 7	RM01	99-	MSW 262 RAC	*		320	MST 247	RAC	245
FZ8	800	Fazer 8, ABS	RN25	10-	MSW 242	*	RAC	310	MST 423		276
TDM	850		3VD/4TX	91-01	MSW 221	*	RAC	300	MST 247	RAC	245
TRX	850		4UN	96-00	MSW 221	*	RAC	300	MST 247	RAC	245
TDM	900		RN08/RN11	02-05	MSW 224	*	RAC	300	MST 247	RAC	245
TDM	900	, ABS	RN18	06-10	MSW 224	*	RAC	300	MST 247	RAC	245
TDM	900			11-	MSW 224	*	RAC	300	MST 248	RAC	267
XJ	900	Diversion	58L/4BB	86-94	MST 248	*	RAC	267	MST 248	RAC	267
XJ	900	Diversion	4KM	94-	MST 264	*		320	MST 248	RAC	267
FZR	1000	Genesis	2LA	87-88	MSW 211	*	RAC	320	MST 248	RAC	267
FZR	1000	EXUP	3LE	89-90	MSW 211	*	RAC	320	MST 248	RAC	267
FZR	1000	EXUP	3LE	91-93	MSW 211	*	RAC	320	MST 248	RAC	267
FZR	1000	EXUP	3LE	94-95	MSW 222	*		320	MST 248	RAC	267
FZS	1000	Fazer	RN06/RN14	01-04	MSW 224	*	RAC	300	MST 248	RAC	267
FZ-1	1000	, Fazer, ABS	RN16	06-	MSW 247	*	RAC	320	MST 374	RAC	245
GTS	1000		4BH	93-					MST 233		282
YZF	1000	R1	RN01	98-99	MSW 224	*	RAC	300	MST 247	RAC	245
YZF	1000	R1	RN04	00-01	MSW 224	*	RAC	300	MST 247	RAC	





→ YAMAHA

YZF	1000	R1	RN09	02-03	MSW 224	*	RAC	300	MST 363			220
YZF	1000	R1	RN12	04-06	MSW 247	*	RAC	320	MST 362	RAC	SL	220
YZF	1000	R1	RN19	07-08	MSW 242	*	RAC	310	MST 362	RAC	SL	220
YZF	1000	R1	RN22	09-	MSW 242	*	RAC	310	MST 362	RAC	SL	220
YZF	1000	Thunderace	4 VD	96-02	MSW 224	*	RAC	300	MST 247	RAC		245
BT	1100	Bulldog	RN04/RP05	02-06	MSW 224	*	RAC	300	MST 248	RAC		267
FJ	1100		47E	84-85	MST 233	*		282	MST 233			282
XV	1100	Virago	3LP	89-93	MST 248	*	RAC	267				
XV	1100	Virago	3LP	94-99	MST 233	*		282				
XVS	1100	Drag Star	VP05	99-04	MSW 235	*		298	MST 233			282
XVS	1100	Drag Star	VP05	99-04	MSW 224 RAC	*		298	MST 233			282
XVS	1100	Drag Star classic	VP05	00-	MSW 235	*		298	MST 233			282
XVS	1100	Drag Star classic	VP05	00-	MSW 224 RAC	*		298	MST 233			282
FJ	1200		1XJ	86-87	MST 233	*		282	MST 233			282
FJ	1200		3CW	88-89	MSW 221	*	RAC	300	MST 233			282
FJ	1200		3CX/3GP	90-	MSW 221	*	RAC	300	MST 233			282
FJ	1200		3YA / 3XW	91-96	MSW 221	*	RAC	300	MST 233			282
FJ	1200	ABS	3YA	91-96					MST 233			282
VMX	1200	V-max	1FK/1JH	86-92	MST 233	*		282	MST 233			282
VMX	1200	V-max	3WF	93-94	MST 233	*		282	MST 233			282
VMX	1200	V-Max	3WE	95-03	MSW 224	*	RAC	300	MST 233			282
XJR	1200		4PU	96-98	MSW 211	*	RAC	320	MST 248			267
XT	1200	Z, Tenere ABS	RP01	10-	MSW 242	*	RAC	310	MST 432			282
XVZ	1200	12 T,TD	47G	84-87	MSW 235	*		298				
XVZ	1200	12 T,TD	47G	84-87	MSW 224 RAC	*	RAC	298				
XVZ	1200	Venture Royal	47G	84-90	MST 233	*		282				
FJR	1300		RP04	01-02	MSW 224	*	RAC	300	MST 233			282
FJR	1300	, ABS	RP08/RP11	03-05	MSW 262 RAC	*		320	MST 233			282
FJR	1300	, ABS	RP13	06-	MSW 262 RAC	*		320	MST 233			282
XJR	1300	Italy	5E1A	99-	MSW 211	*	RAC	320				
XJR	1300		RP02	99-01	MSW 224	*	RAC	300	MST 248	RAC		267
XJR	1300		RP06	02-03	MSW 224	*	RAC	300	MST 248	RAC		267
XJR	1300		RP10	04-06	MSW 224	*	RAC	300	MST 248	RAC		267
XJR	1300		RP19	07-	MSW 224	*	RAC	300	MST 248	RAC		267
XVZ	1300	Midnight Star	VP2	07-	MSW 224	*	RAC	300				
XVZ	1300	Venture Royal	3JS	88-93	MST 233	*		282				
XVZ	1300	Royal Star	4YP	96-00	MSW 235	*		298	MST 249			320
XVZ	1300	Royal Star	4YP	96-00	MSW 224 RAC	*		298	MST 249			320
XVZ	1300	A	4YP	97-99	MST 233	*		282				
XVZ	1300	13 TF Wild Star	VP09	99-	MSW 235	*		298	MST 249			320
XVZ	1300	13 TF Wild Star	VP09	99-	MSW 224 RAC	*		298	MST 249			320
XVZ	1600	Wild Star	VP08	99-04	MSW 235	*		298				
XVZ	1600	Wild Star	VP08	99-04	MSW 224 RAC	*		298				
MT-01	1670		RP12	05-06	MSW 262 RAC	*		320	MST 248	RAC		267
MT-01	1670		RP12	07-	MSW 273 RAC	*		320	MST 248	RAC		267
XV-Y	1700	V-max		09-	MSW 242	*	RAC	310	MST 433 RAC			298
XV	1700	Road Star Warrior	VP14	03-	MSW 224	*	RAC	300	MST 233			282
XV	1900	Midnight Star	VP23	06-	MSW 224	*	RAC	300				



**Oversized****Honda**

■	CR	125	95-03	MCZ 301	MST 301ROV	MCZ 319	MSW 319	OE
■	CR	125	04-	MCZ 305	MST 301ROV	MCZ 321	MSW 319	OE
■	CR	250	95-03	MCZ 301	MST 301ROV	MCZ 319	MSW 319	OE
■	CR	250	04-	MCZ 301	MST 301ROV	MCZ 321	MSW 319	OE
■	CRF	250	04-	MCZ 301	MST 301ROV	MCZ 321	MSW 319	OE
■	XR	250	91-			MCZ 319	MSW 320	OE
■	XR	400	96-			MCZ 319	MSW 320	OE
■	CRF	450	02-03	MCZ 301	MST 301ROV	MCZ 319	MSW 319	OE
■	CRF	450	04-	MCZ 305	MST 301ROV	MCZ 321	MSW 319	OE
■	CR	500	95-01	MCZ 301	MST 301ROV	MCZ 319	MSW 319	OE

Husaberg

■		alle Modelle	93-99			MCZ 302	MSW 318	OE
■		alle Modelle	00-			MCZ 314	MSW 314	OE

Husqvarna

■	125	CR/WR	92-			MCZ 318	MSW 318	OE
■	125	SMS	01-			MCZ 318	MSW 318	OE
■	250	CR/WR	92-			MCZ 318	MSW 318	OE
■	250	TE/TC	02-			MCZ 318	MSW 318	OE
■	360	CR/WR	92-94			MCZ 318	MSW 318	OE
■	360	WR	95-02			MCZ 318	MSW 318	OE
■	400	TE	01-02			MCZ 318	MSW 318	OE
■	410	TE	95-00			MCZ 318	MSW 318	OE
■	450	TE/TC	03-			MCZ 318	MSW 318	OE
■	570	TE	01-			MCZ 318	MSW 318	OE
■	610	TE/TC	95-00			MCZ 318	MSW 318	OE

Kawasaki

■	KDX	125	90-03				MSW 318	OE
■	KX	125	94-02			MCZ 312	MSW 312	OE
■	KX	125	03-			MCZ 312	MSW 315	OE
■	KLX	150	SE, SR	93-98		MCZ 312	MSW 315	OE
■	KDX	200		95-03		MCZ 312	MSW 315	OE
■	KLX	250	R	93-97		MCZ 312	MSW 312	OE
■	KX	250		94-02		MCZ 312	MSW 312	OE
■	KX	250		03-		MCZ 312	MSW 315	OE
■	KX-F	250		05-		MCZ 312	MSW 315	OE
■	KLX	300		96-03		MCZ 312	MSW 312	OE
■	KX	500		94-03		MCZ 312	MSW 312	OE
■	KLX	650	R	93-		MCZ 312	MSW 312	OE

KTM

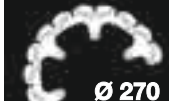
■	125	EXC/SX	99-			MCZ 314	MSW 314	OE
■	200	EXC/SX	99-			MCZ 314	MSW 314	OE
■	250	EXC/SX	99-			MCZ 314	MSW 314	OE
■	300	EXC	99-			MCZ 314	MSW 314	OE
■	380	EXC/MX	99-02			MCZ 314	MSW 314	OE
■	400	EXC/SX	99-02			MCZ 314	MSW 314	OE
■	450	EXC/SX	03-			MCZ 314	MSW 314	OE
■	520	EXC/SX	00-02			MCZ 314	MSW 314	OE
■	525	EXC/SC/MX	03-			MCZ 314	MSW 314	OE
■	LC-4	540	/600 4 -Takt	99-00		MCZ 314	MSW 314	OE
■	LC-4	625	SC/SXC	01-		MCZ 314	MSW 314	OE

Suzuki

■	RM	125	96-	MCZ 303	MST 311ROV	MCZ 312	MSW 313	OE
■	RM	250	96-	MCZ 303	MST 311ROV	MCZ 312	MSW 313	OE
■	RM-Z	250	04-	MCZ 303	MST 311ROV	MCZ 312	MSW 321	OE
■	DR-Z	250	01-	MCZ 303	MST 311ROV	MCZ 312	MSW 313	OE
■	DR-Z	400 E, S	00-	MCZ 303	MST 311ROV	MCZ 312	MSW 313	OE
■	RM-Z	450	05-	MCZ 303	MST 311ROV	MCZ 312	MSW 322	OE

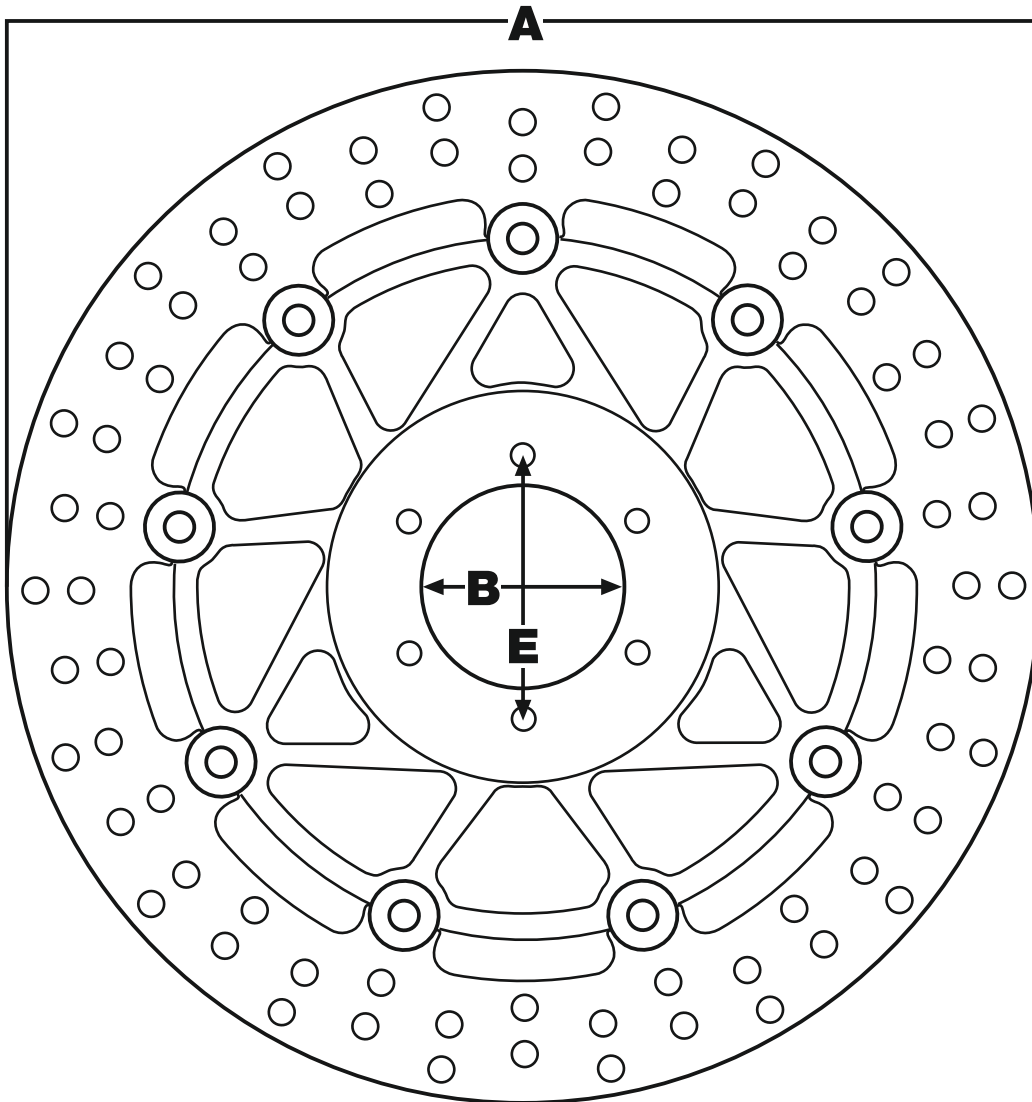
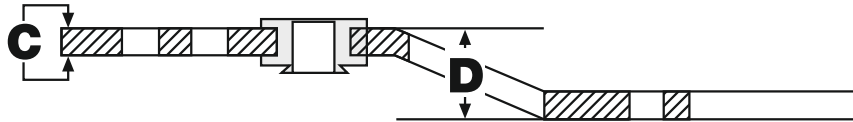
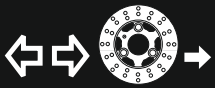


Oversized



Yamaha

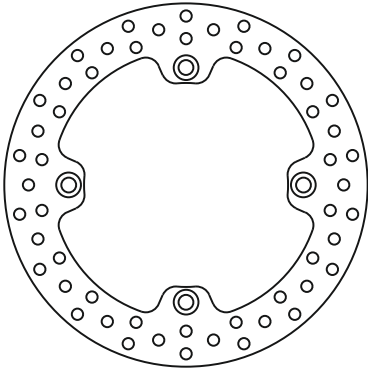
■	WR	125	98-04	MCZ 303	MST 311ROV	MCZ 313	MSW 313	OE
■	YZ	125	98-04	MCZ 303	MST 311ROV	MCZ 313	MSW 313	OE
■	WR	125	05-	MCZ 303	MST 311ROV	MCZ 315	MSW 313	OE
■	YZ	125	05-	MCZ 303	MST 311ROV	MCZ 315	MSW 313	OE
	WR	250	98-04	MCZ 303	MST 311ROV	MCZ 313	MSW 313	OE
	YZ	250	98-04	MCZ 303	MST 311ROV	MCZ 313	MSW 313	OE
■	WRF	250	01-04	MCZ 303	MST 311ROV	MCZ 313	MSW 313	OE
	YZF	250	01-04	MCZ 303	MST 311ROV	MCZ 313	MSW 313	OE
	WRF	250	05-	MCZ 303	MST 311ROV	MCZ 315	MSW 313	OE
	YZF	250	05-	MCZ 303	MST 311ROV	MCZ 315	MSW 313	OE
■	WRF	400	98-00	MCZ 303	MST 311ROV	MCZ 313	MSW 313	OE
■	YZF	400	98-99	MCZ 303	MST 311ROV	MCZ 313	MSW 313	OE
■	WRF	426	01-02	MCZ 303	MST 311ROV	MCZ 313	MSW 313	OE
■	YZF	426	00-02	MCZ 303	MST 311ROV	MCZ 313	MSW 313	OE
■	WRF	450	03-04	MCZ 303	MST 311ROV	MCZ 313	MSW 313	OE
	YZF	450	03-04	MCZ 303	MST 311ROV	MCZ 313	MSW 313	OE
	WRF	450	05-	MCZ 303	MST 311ROV	MCZ 315	MSW 313	OE
	YZF	450	05-	MCZ 303	MST 311ROV	MCZ 315	MSW 313	OE
■	XT	600	95-03			MCZ 310	MSW 310	OE
■	XTZ	660	91-99			MCZ 310	MSW 310	OE





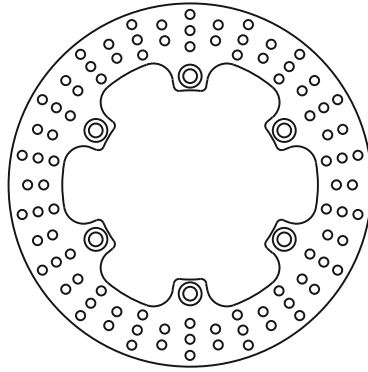
MST 201

A	B	C	D	E
256	144	4		166



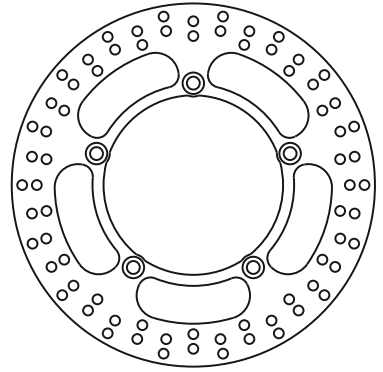
MST 202

A	B	C	D	E
276	144	5		166



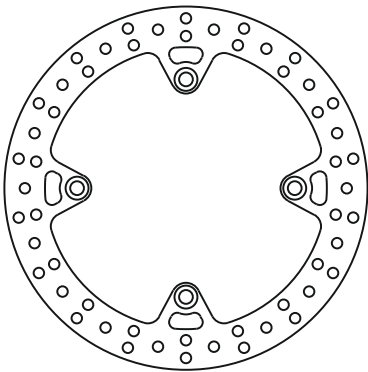
MST 203

A	B	C	D	E
296	144	5		166



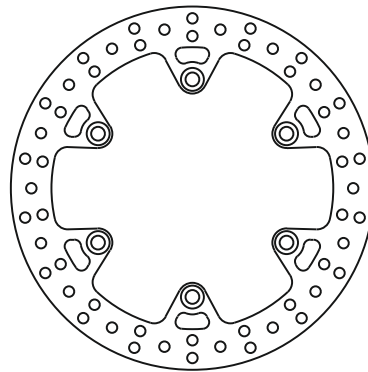
MST 204

A	B	C	D	E
276	144	4		166



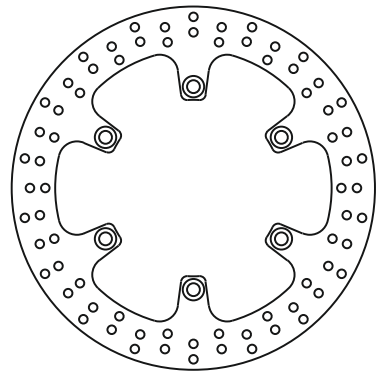
MST 205

A	B	C	D	E
276	144	5		166



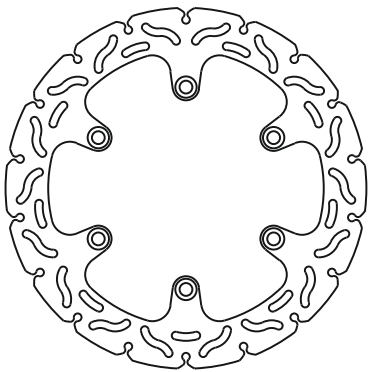
MST 206

A	B	C	D	E
296	144	5		166



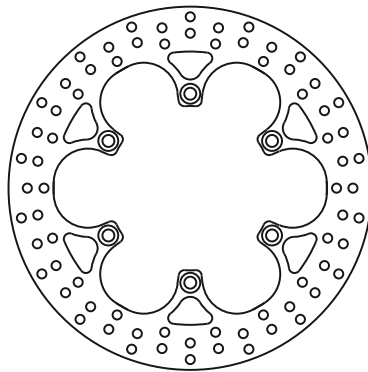
MST 206 RAC

A	B	C	D	E
296	144	5		166



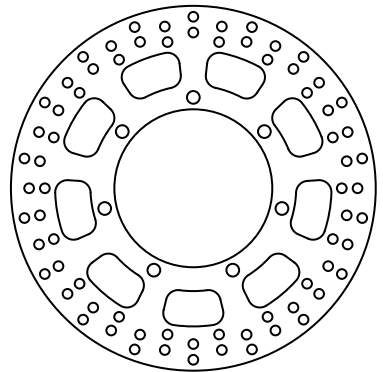
MST 207

A	B	C	D	E
318	144	5		166



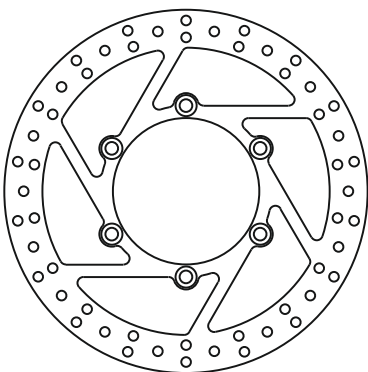
MST 210

A	B	C	D	E
300	130	5		150



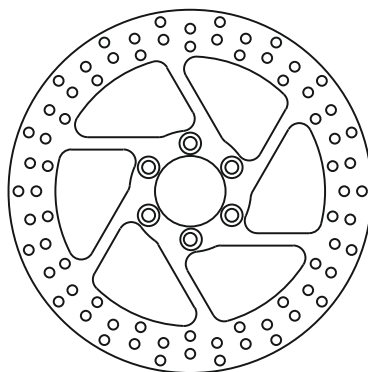
MST 230

A	B	C	D	E
300	121	4		142



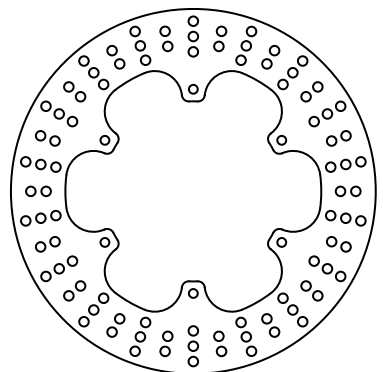
MST 231

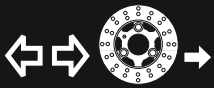
A	B	C	D	E
295	57	5		78



MST 232

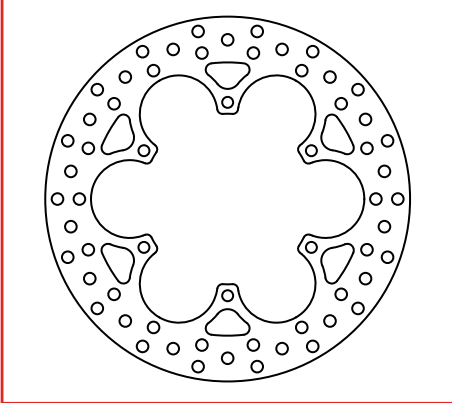
A	B	C	D	E
267	132	4		150





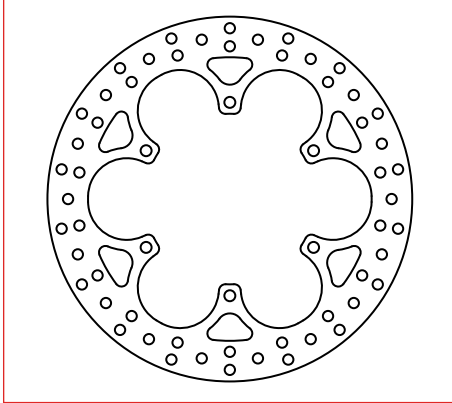
MST 233

A	B	C	D	E
282	132	5		150



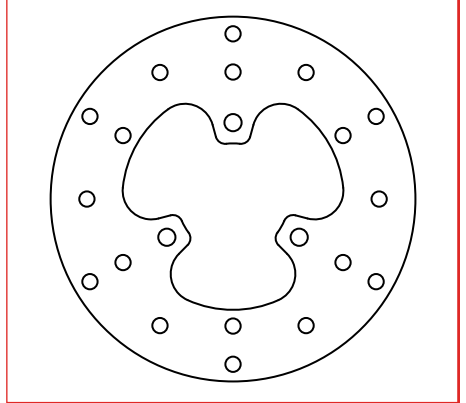
MST 234

A	B	C	D	E
282	132	5		150



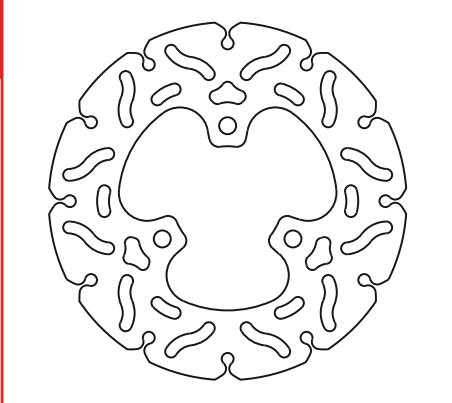
MST 236

A	B	C	D	E
190	58	4		80



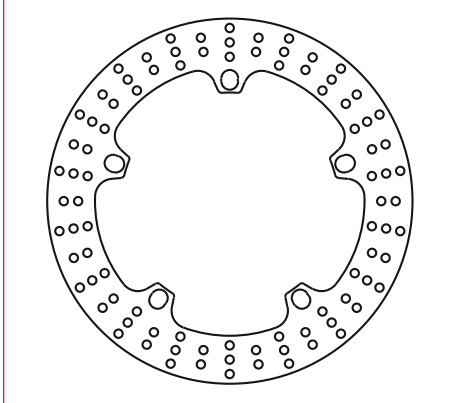
MST 236 RAC

A	B	C	D	E
190	58	4		80



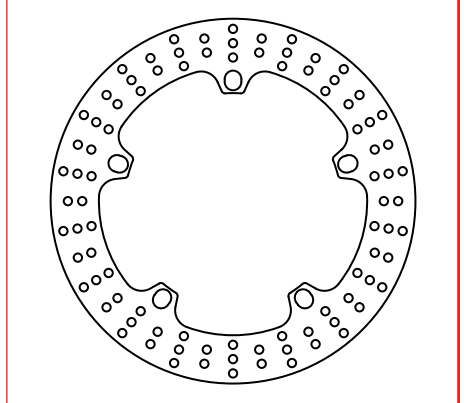
MST 238

A	B	C	D	E
305	181	4,5		202,5



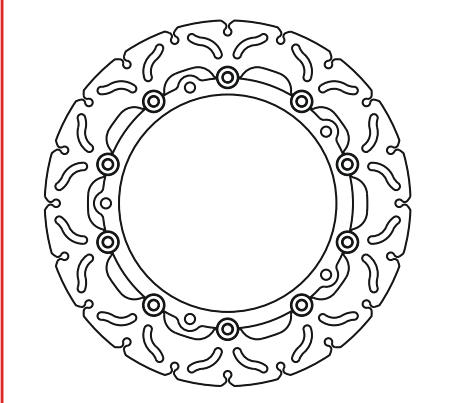
MST 239

A	B	C	D	E
305	181	5		202,5



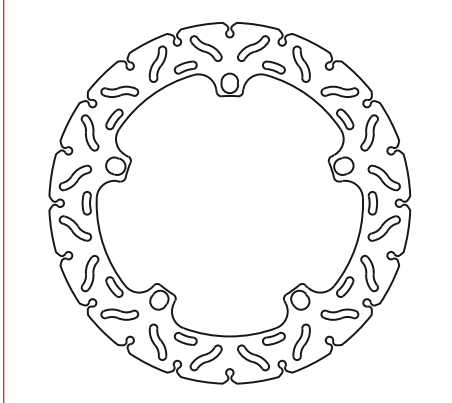
MST 239 FS

A	B	C	D	E
305	181	5		202,5



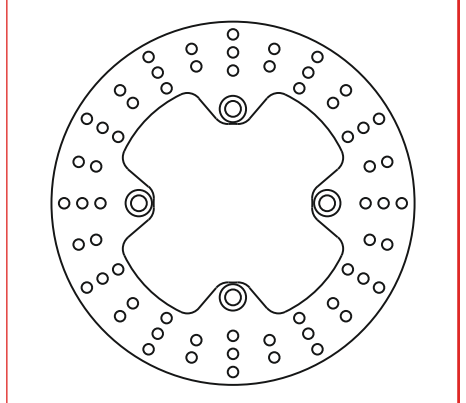
MST 239 RAC

A	B	C	D	E
305	181	5		202,5



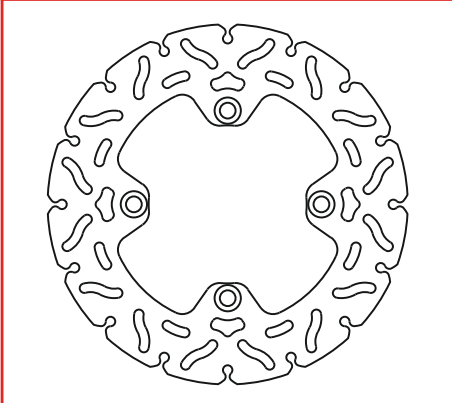
MST 240

A	B	C	D	E
240	105	5		125



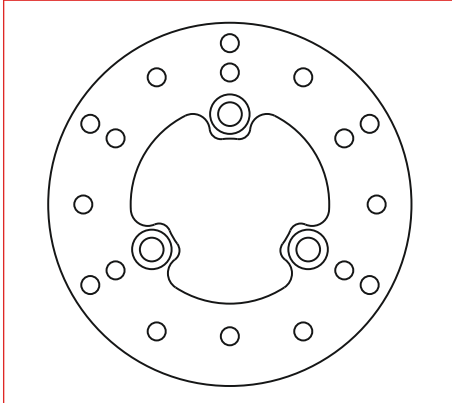
MST 240 RAC

A	B	C	D	E
240	105	5		125



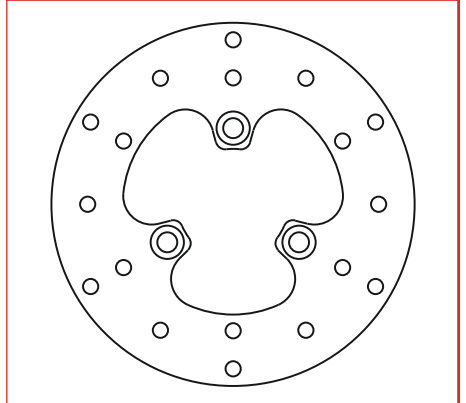
MST 241

A	B	C	D	E
160	58	3		80



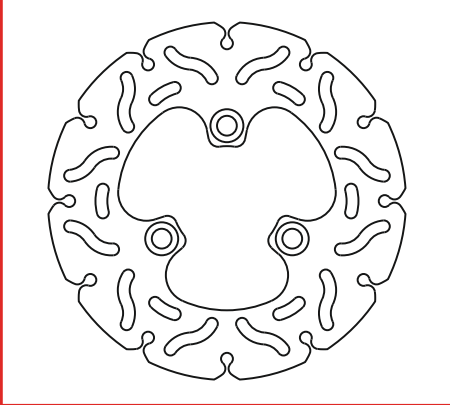
MST 243

A	B	C	D	E
190	58	4		80

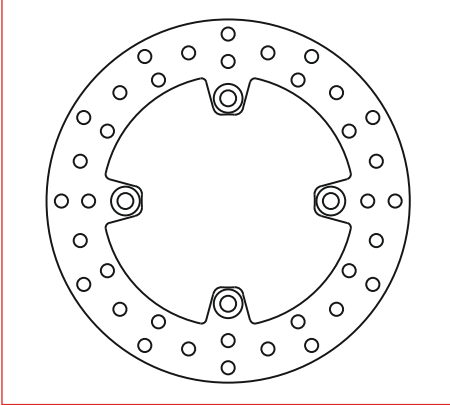




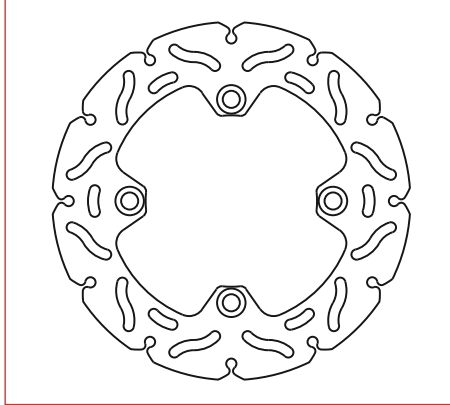
MST 243 RAC	A	B	C	D	E
	190	58	4		80



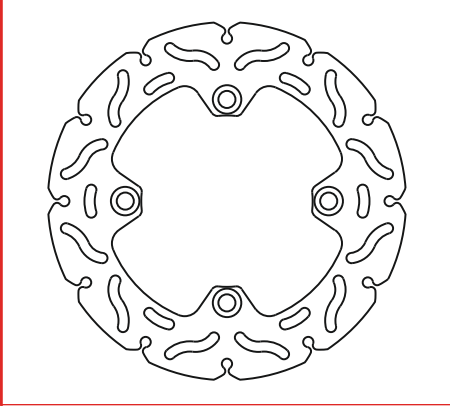
MST 245	A	B	C	D	E
	220	105	5		125



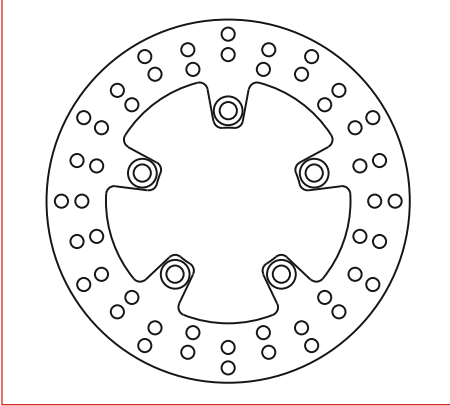
MST 245 RAC	A	B	C	D	E
	220	105	5		125



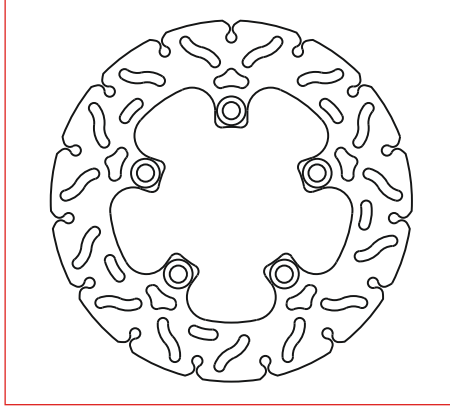
MST 245 SL	A	B	C	D	E
	220	105	4		125



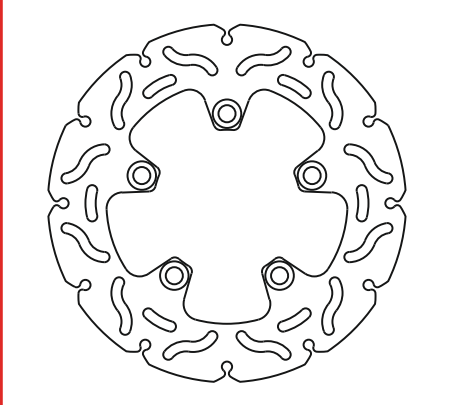
MST 246	A	B	C	D	E
	220	89	5		110



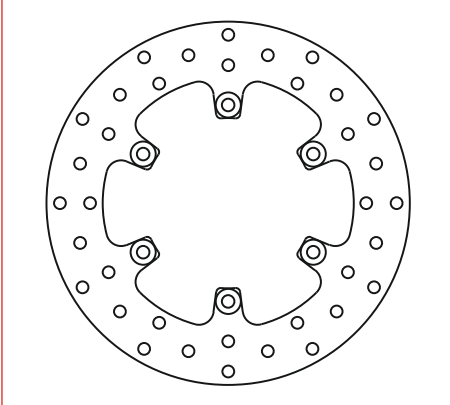
MST 246 RAC	A	B	C	D	E
	220	90	5		110



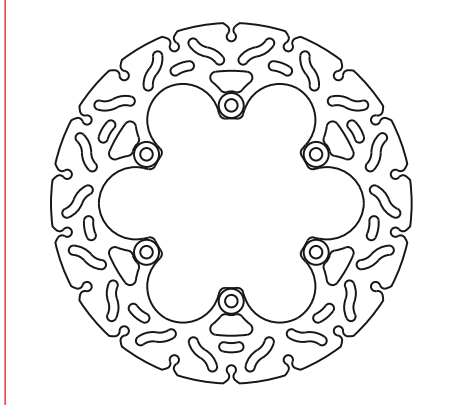
MST 246 SL	A	B	C	D	E
	220	90	4		110



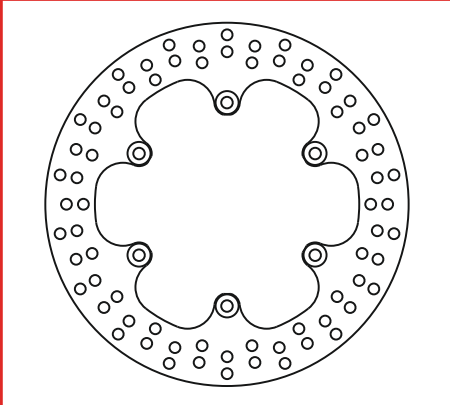
MST 247	A	B	C	D	E
	245	115	5		133



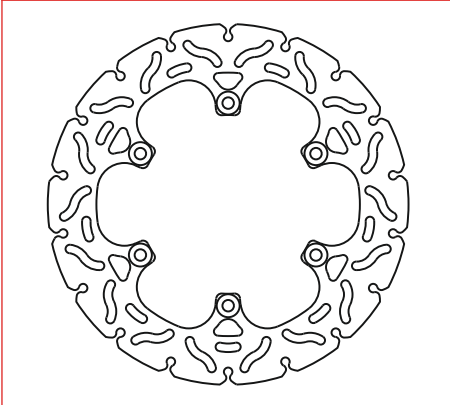
MST 247 RAC	A	B	C	D	E
	245	115	5		133



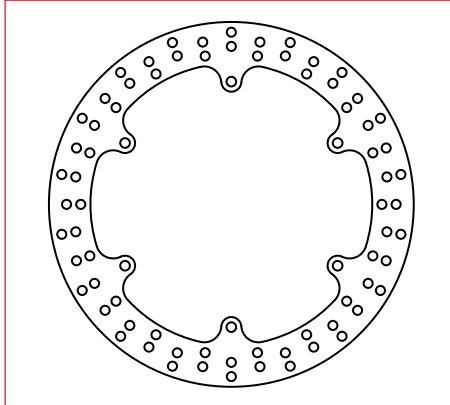
MST 248	A	B	C	D	E
	267	132	5		150

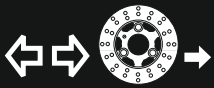


MST 248 RAC	A	B	C	D	E
	267	132	5		150



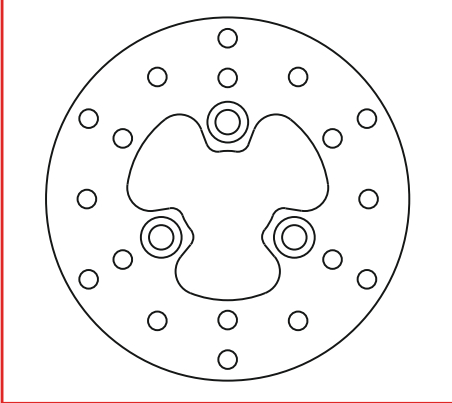
MST 249	A	B	C	D	E
	320	198	5		216





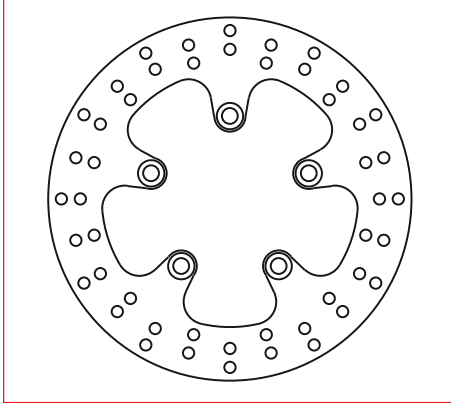
MST 250

A	B	C	D	E
155	41	3		66



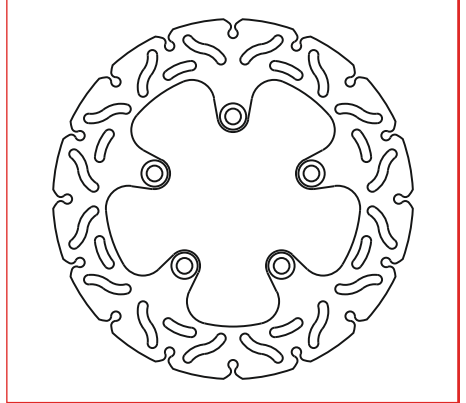
MST 251

A	B	C	D	E
240	89	5		110



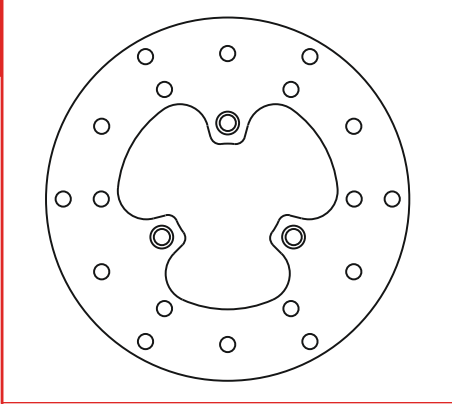
MST 251 RAC

A	B	C	D	E
240	89	5		110



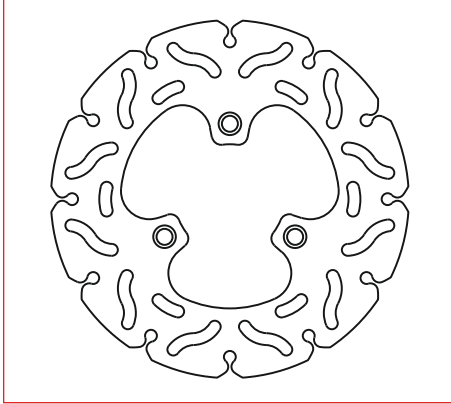
MST 252

A	B	C	D	E
190	58	4		80



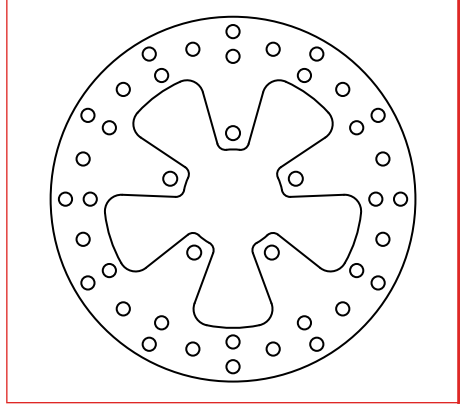
MST 252 RAC

A	B	C	D	E
190	58	4		80



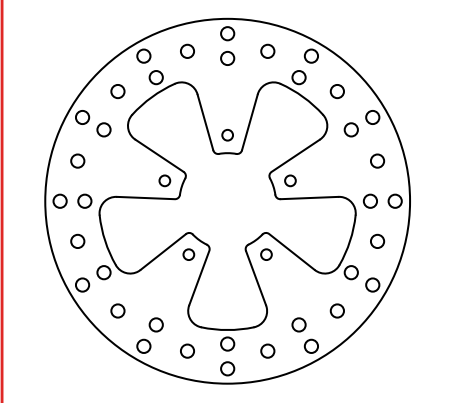
MST 253

A	B	C	D	E
220	60	4		80



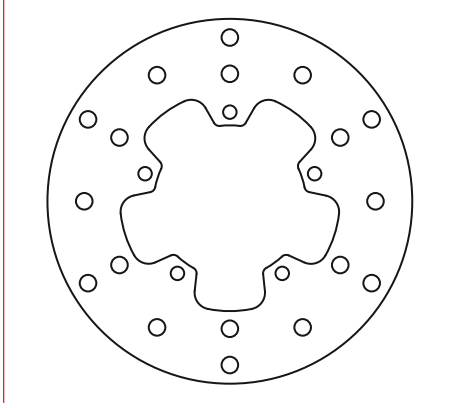
MST 254

A	B	C	D	E
220	58	3		80



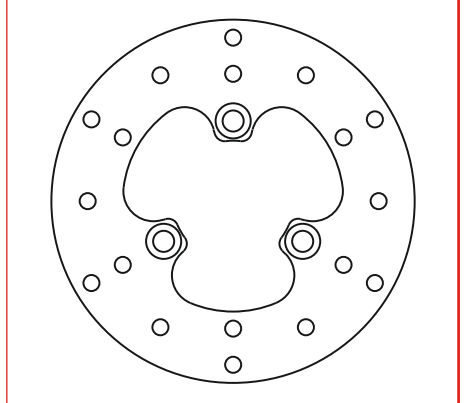
MST 255

A	B	C	D	E
175	73	4		86



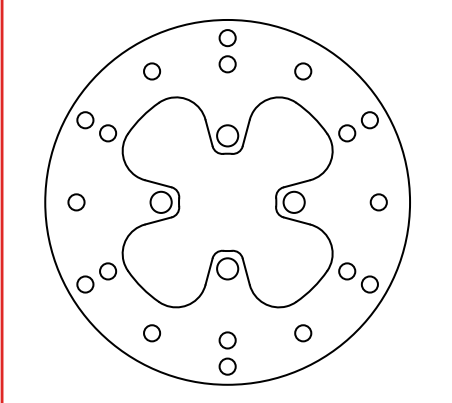
MST 256

A	B	C	D	E
180	60	4		80



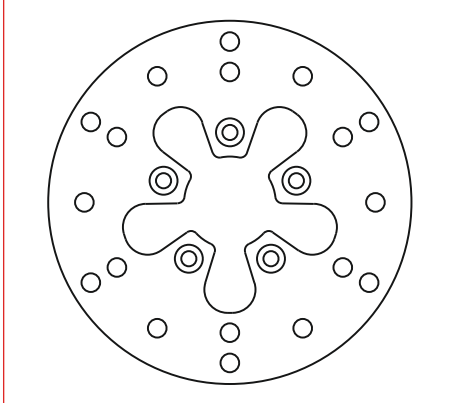
MST 257

A	B	C	D	E
180	48	3		66



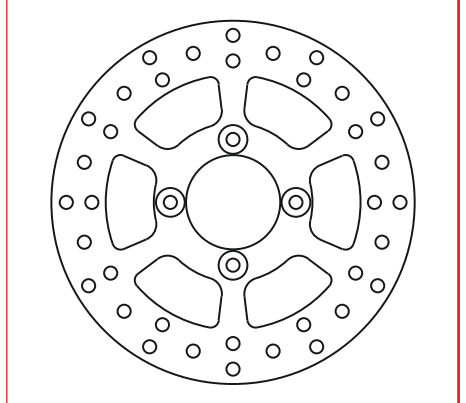
MST 258

A	B	C	D	E
155	39	3		60



MST 259

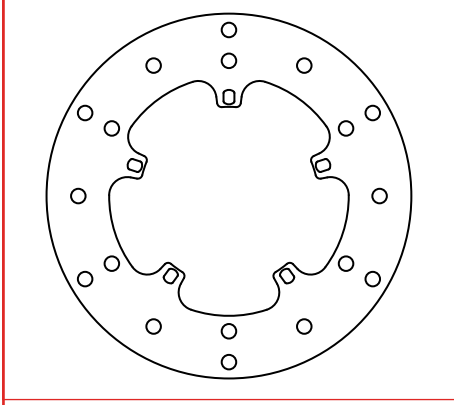
A	B	C	D	E
220	57	4		76,5





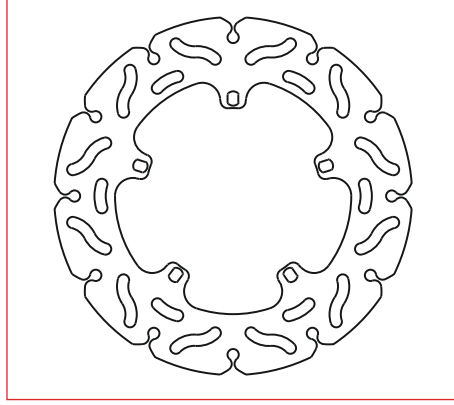
MST 260

A	B	C	D	E
200	98	4		109



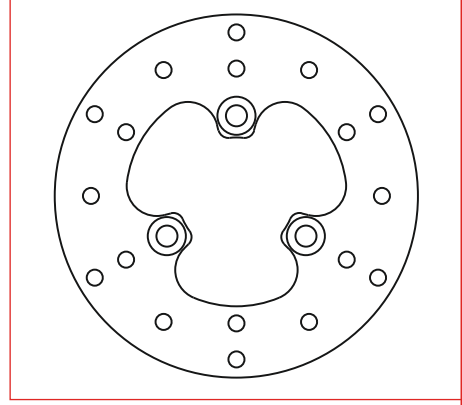
MST 260 RAC

A	B	C	D	E
200	98	4		109



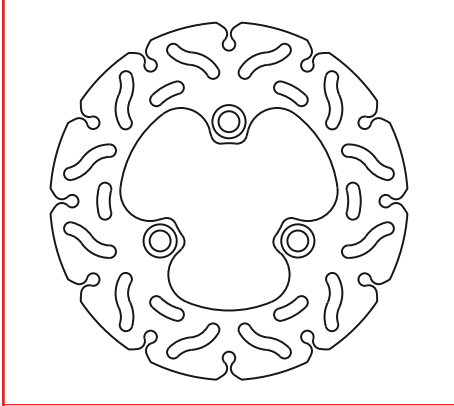
MST 261

A	B	C	D	E
180	58	3		80



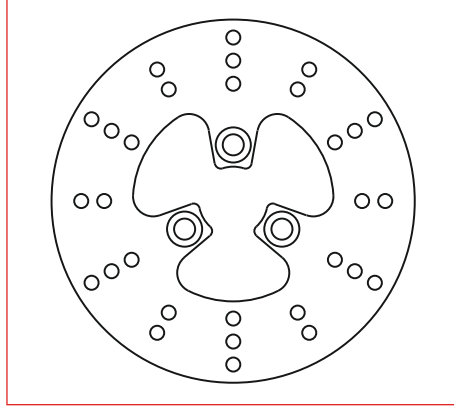
MST 261 RAC

A	B	C	D	E
180	58	3		80



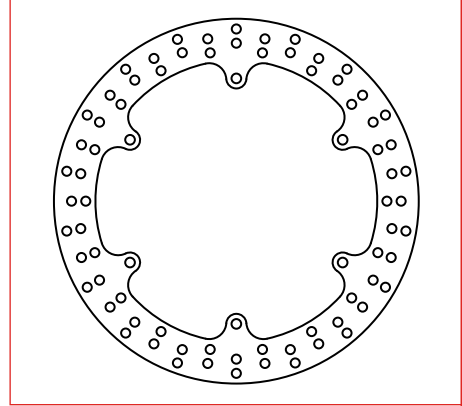
MST 263

A	B	C	D	E
180	34	4		56



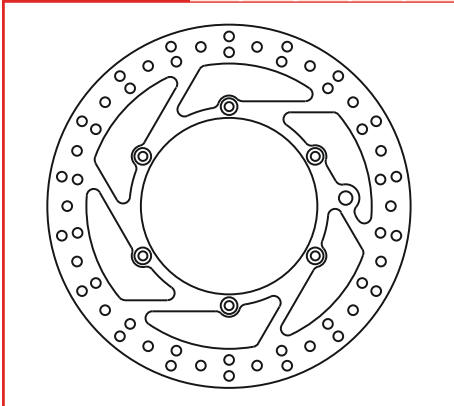
MST 264

A	B	C	D	E
320	198	4		216



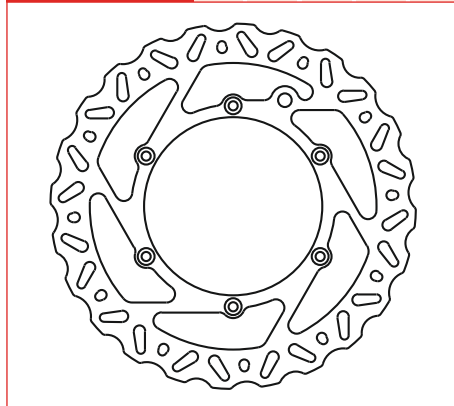
MST 265

A	B	C	D	E
260	126,5	3		143



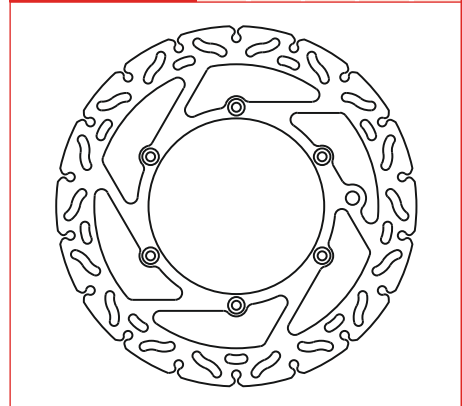
MST 265 EC

A	B	C	D	E
260	126,5	3		143



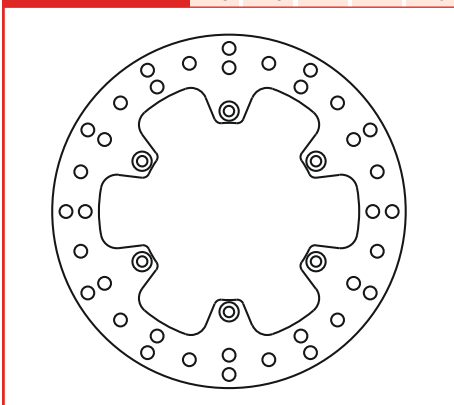
MST 265 RAC

A	B	C	D	E
260	126,5	3		143



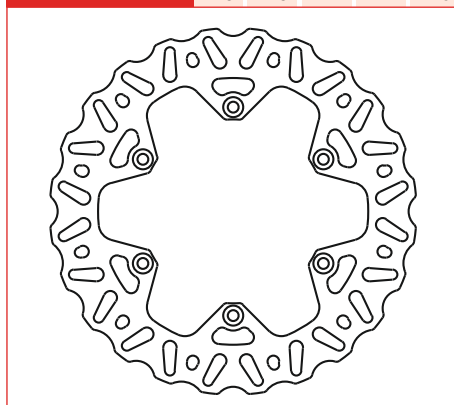
MST 266

A	B	C	D	E
220	110	4		125



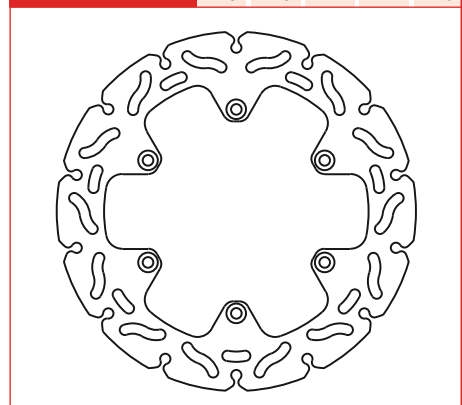
MST 266 EC

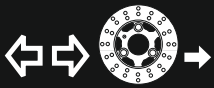
A	B	C	D	E
220	110	4		125



MST 266 RAC

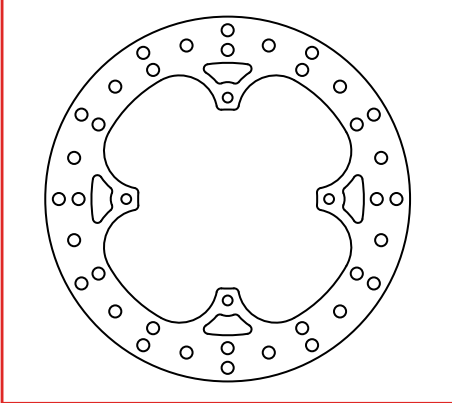
A	B	C	D	E
220	110	4		125





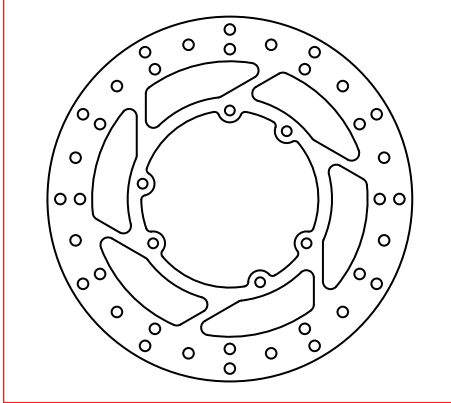
MST 300

A	B	C	D	E
240	118	3		134



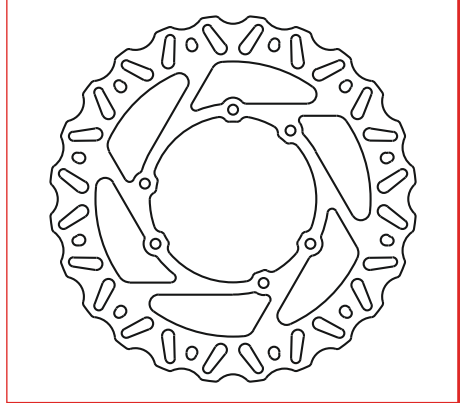
MST 301

A	B	C	D	E
240	101	3		117



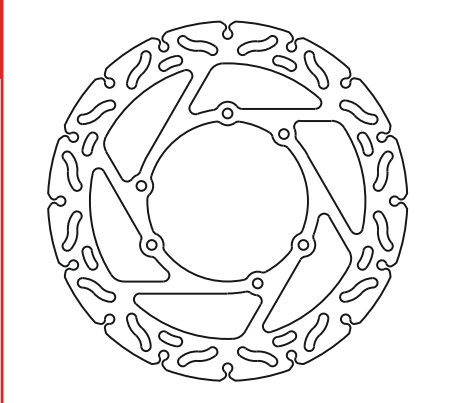
MST 301 EC

A	B	C	D	E
240	101	3		117



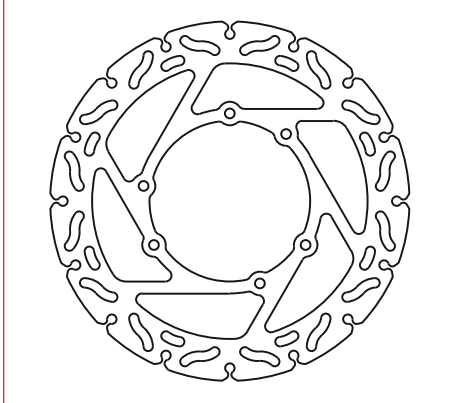
MST 301 RAC

A	B	C	D	E
240	101	3		117



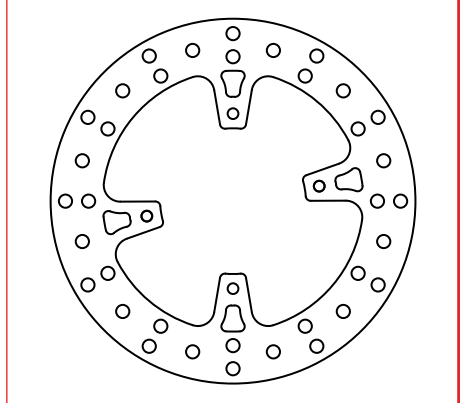
MST 301 ROV

A	B	C	D	E
270	101	3		117



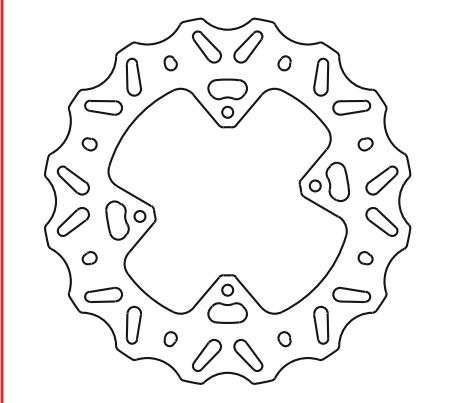
MST 302

A	B	C	D	E
220	88	3		106



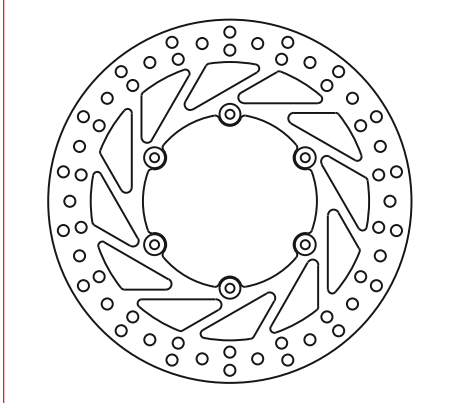
MST 302 EC

A	B	C	D	E
220	88	3		106



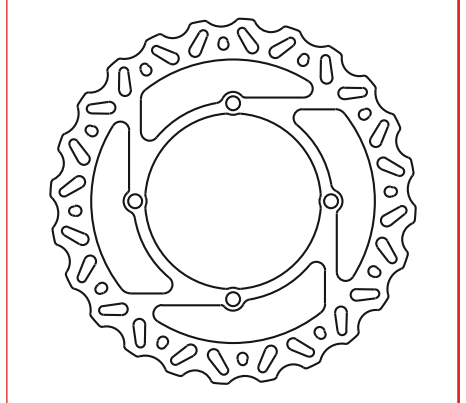
MST 303

A	B	C	D	E
260	108	3		125



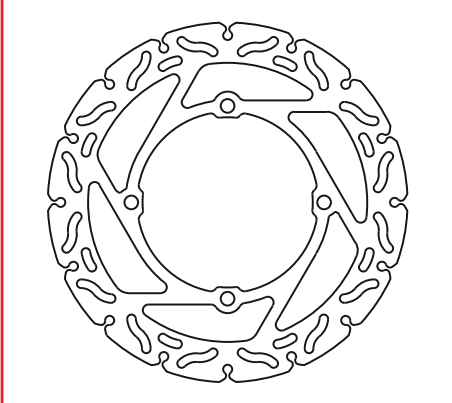
MST 304 EC

A	B	C	D	E
250	118	3		134



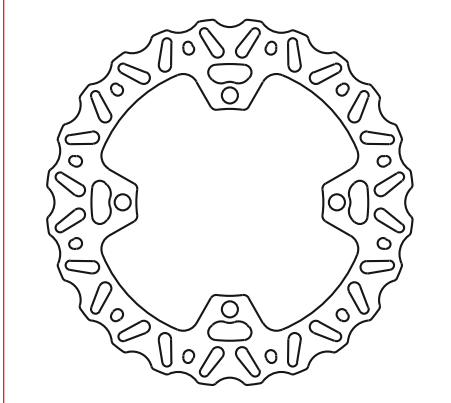
MST 304 RAC

A	B	C	D	E
250	118	3		134



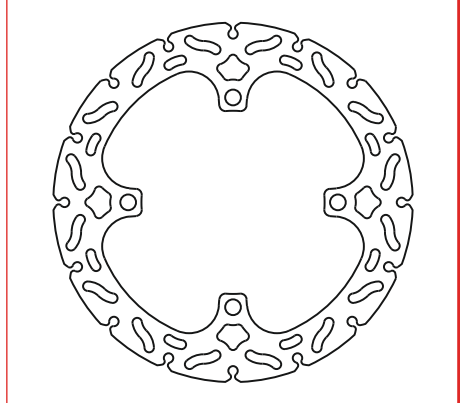
MST 305 EC

A	B	C	D	E
240	122	4		140



MST 305 RAC

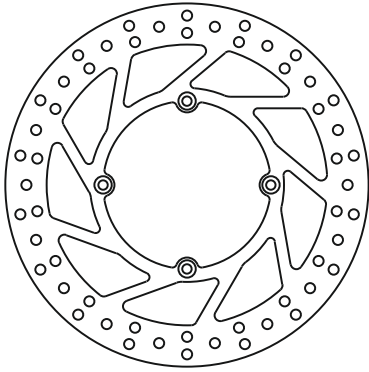
A	B	C	D	E
240	122	4		140





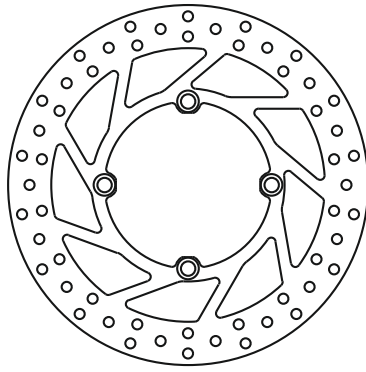
MST 306

A	B	C	D	E
250	100	3		116



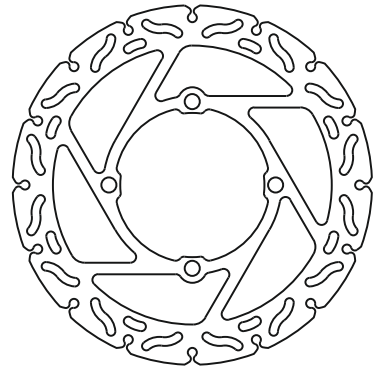
MST 307

A	B	C	D	E
250	100	3		116



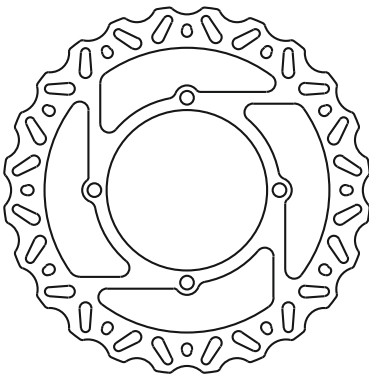
MST 307 RAC

A	B	C	D	E
250	100	3		116



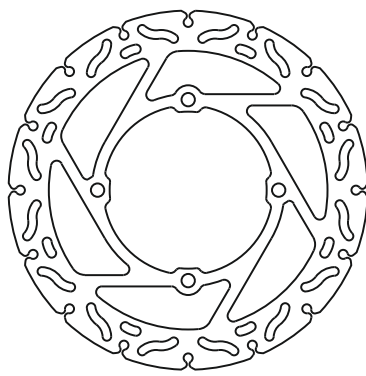
MST 308 EC

A	B	C	D	E
250	109	3		126



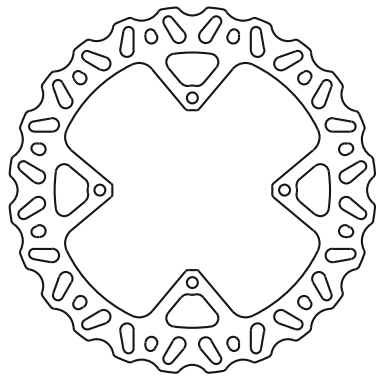
MST 308 RAC

A	B	C	D	E
250	109	3		126



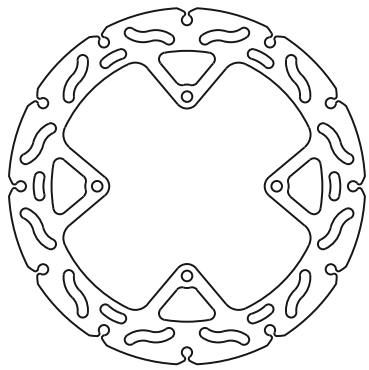
MST 309 EC

A	B	C	D	E
218,5	95	3		110



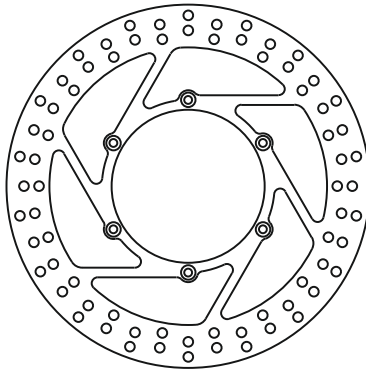
MST 309 RAC

A	B	C	D	E
218,5	95	3		110



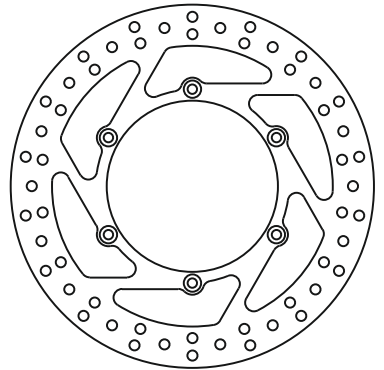
MST 310

A	B	C	D	E
300	126,5	5		76,5



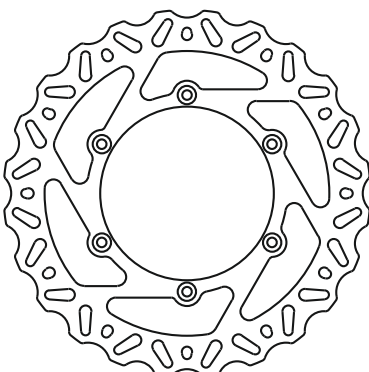
MST 311

A	B	C	D	E
250	118	3		134



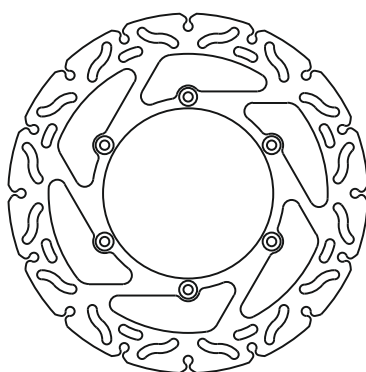
MST 311 EC

A	B	C	D	E
250	118	3		134



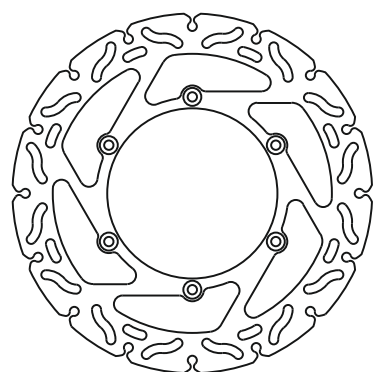
MST 311 RAC

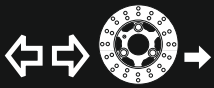
A	B	C	D	E
250	118	3		134



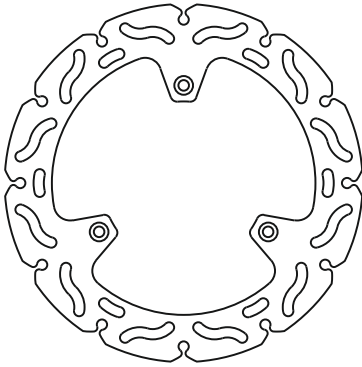
MST 311 ROV

A	B	C	D	E
270	118	3		134

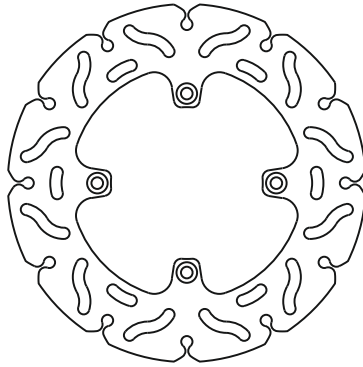



MST 312 RAC

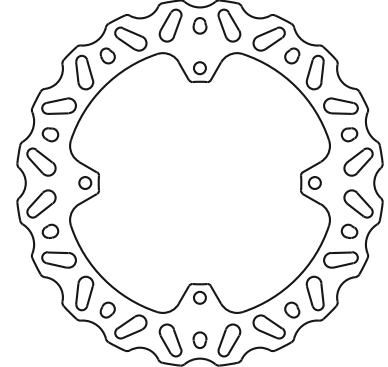
A	B	C	D	E
220	100	3		120


MST 313 RAC

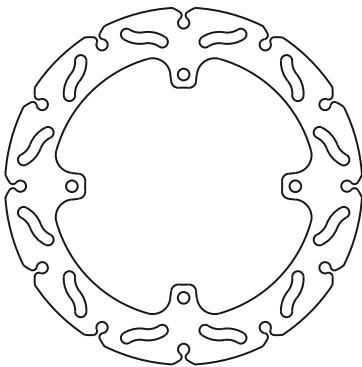
A	B	C	D	E
200	84,5	3		100


MST 314 EC

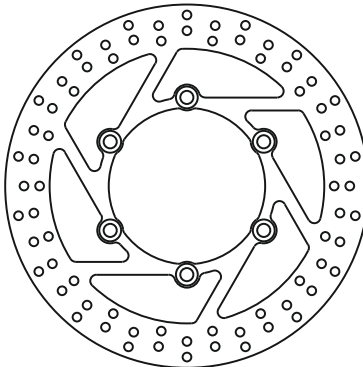
A	B	C	D	E
200	110	3		125


MST 314 RAC

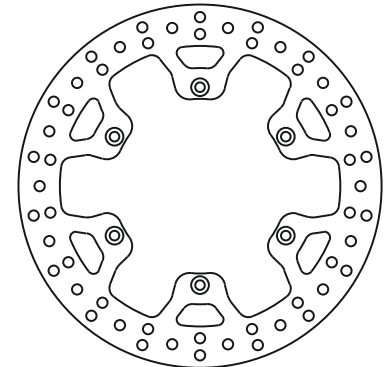
A	B	C	D	E
200	110	3		125


MST 315

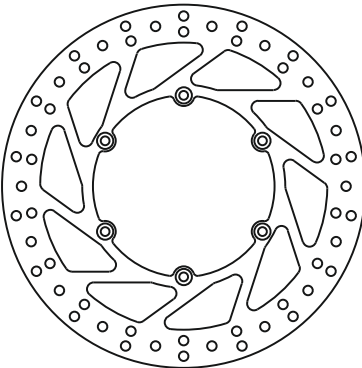
A	B	C	D	E
290	121	4		142


MST 316

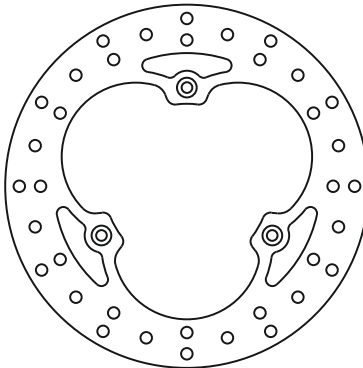
A	B	C	D	E
245	118	3		134


MST 317

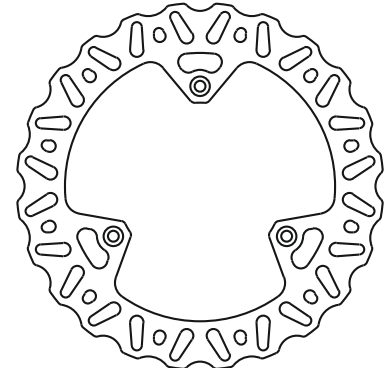
A	B	C	D	E
267	118	4		134


MST 318

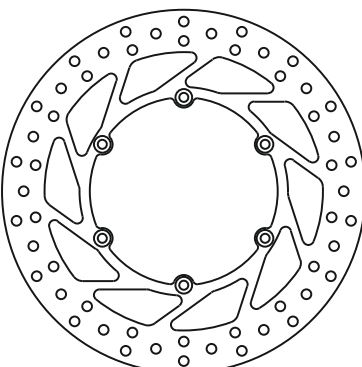
A	B	C	D	E
220	100	3		120


MST 318 EC

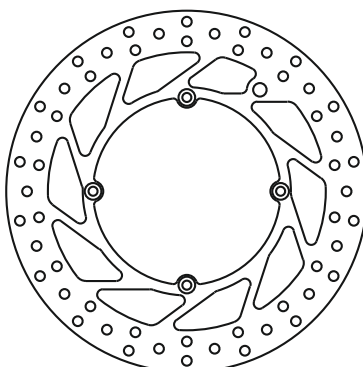
A	B	C	D	E
220	100	3		120


MST 319

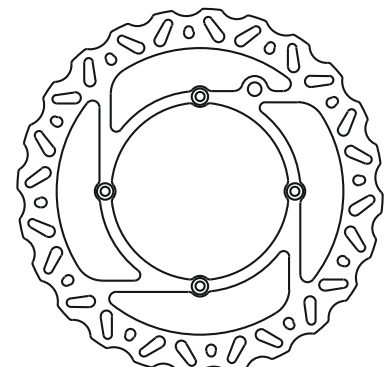
A	B	C	D	E
260	120	3		135


MST 320

A	B	C	D	E
260	120	3		135


MST 320 EC

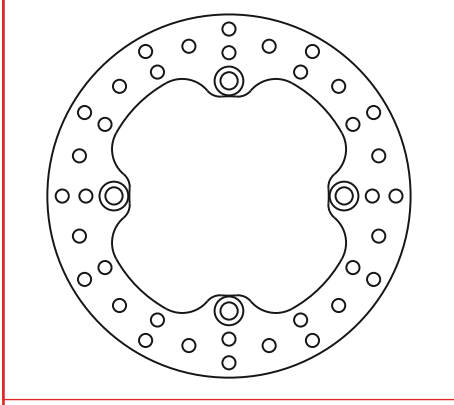
A	B	C	D	E
260	120	3		135





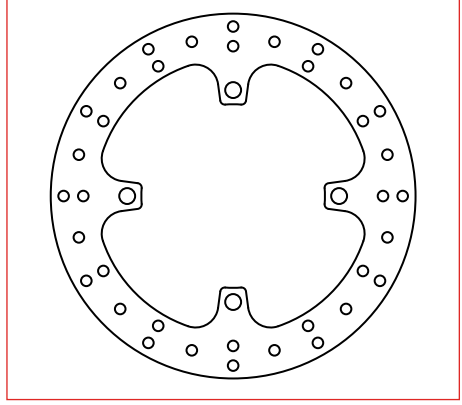
MST 321

A	B	C	D	E
220	121	4		140



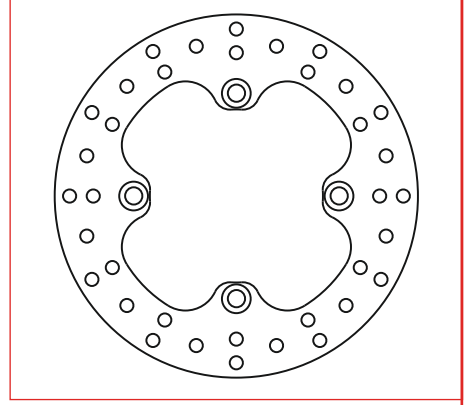
MST 322

A	B	C	D	E
240	121	4		140



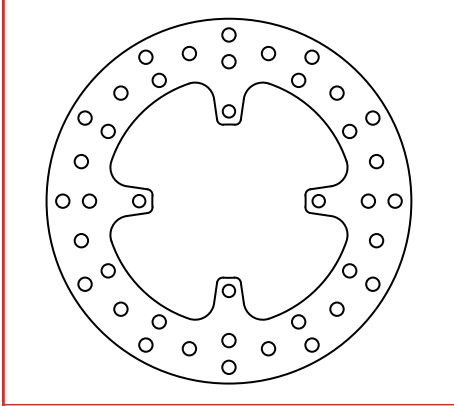
MST 323

A	B	C	D	E
220	105	4		125



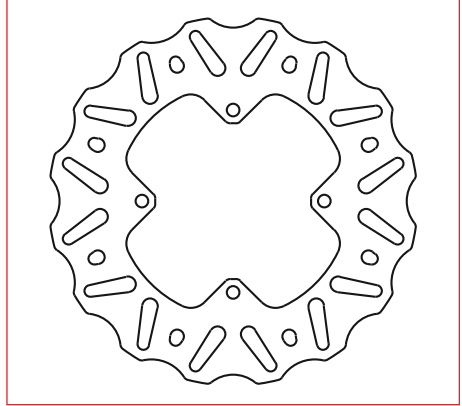
MST 324

A	B	C	D	E
190	80	3		94



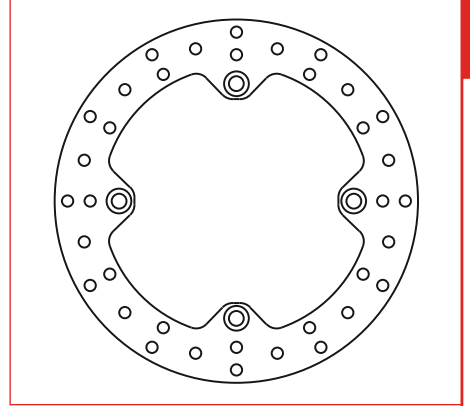
MST 324 EC

A	B	C	D	E
190	80	3		94



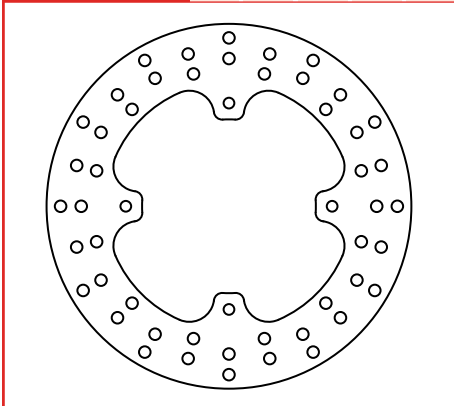
MST 325

A	B	C	D	E
256	144	4		166



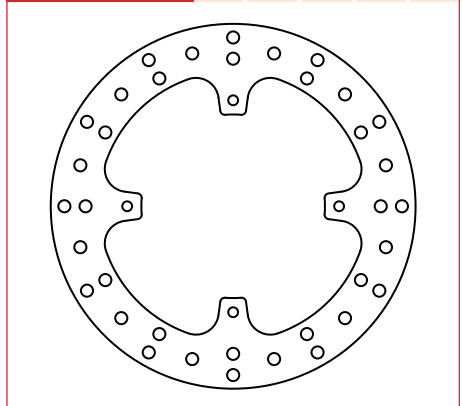
MST 326

A	B	C	D	E
220	105	5		125



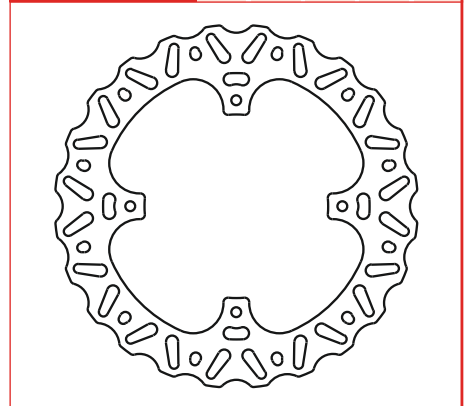
MST 328

A	B	C	D	E
240	121	4		140



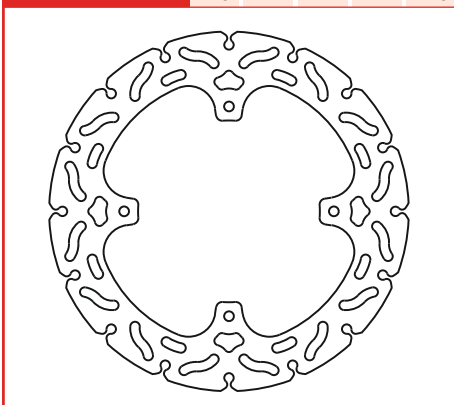
MST 328 EC

A	B	C	D	E
240	121	4		140



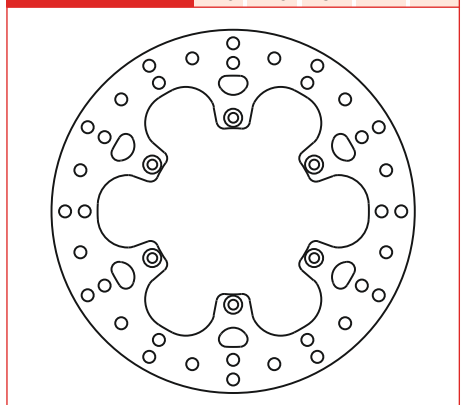
MST 328 RAC

A	B	C	D	E
240	121	4		140



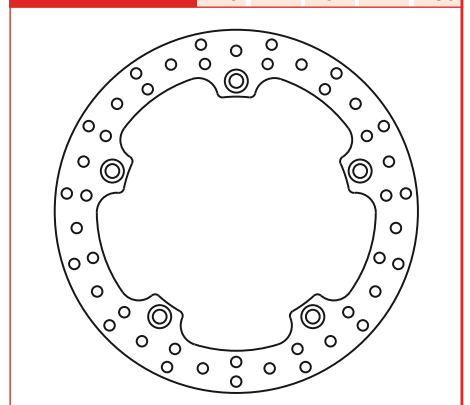
MST 330

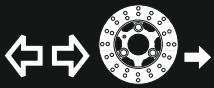
A	B	C	D	E
240	110	5		124



MST 331

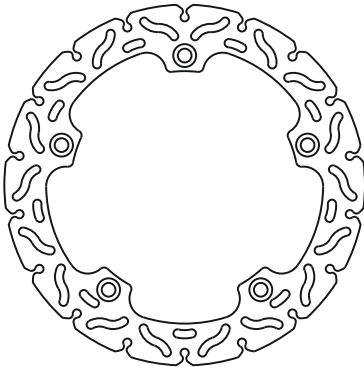
A	B	C	D	E
276	174	5		198





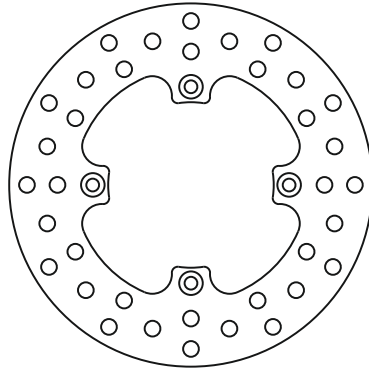
MST 331 RAC

A	B	C	D	E
276	174	5		198



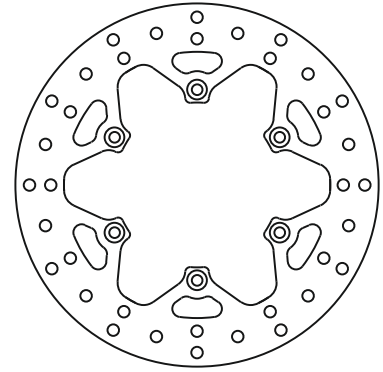
MST 332

A	B	C	D	E
184	84	3		100



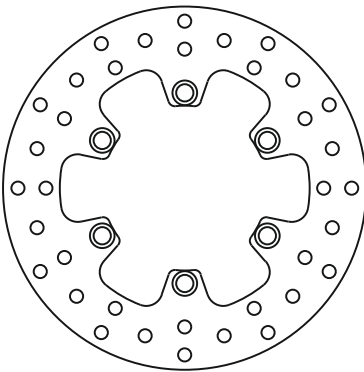
MST 333

A	B	C	D	E
220	100	4		116



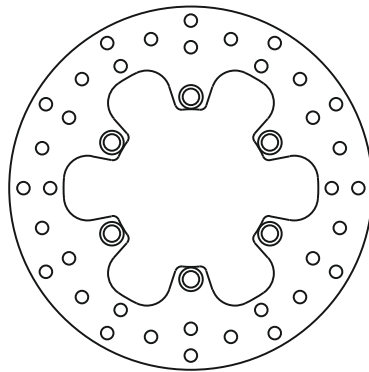
MST 335

A	B	C	D	E
220	100	4		116



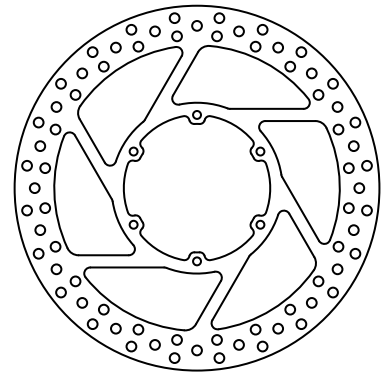
MST 336

A	B	C	D	E
230	100	4		116



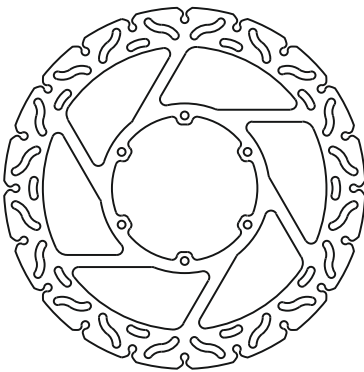
MST 337

A	B	C	D	E
298	105	5		120



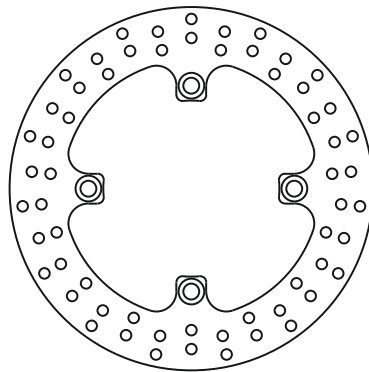
MST 337 RAC

A	B	C	D	E
298	105	5		120



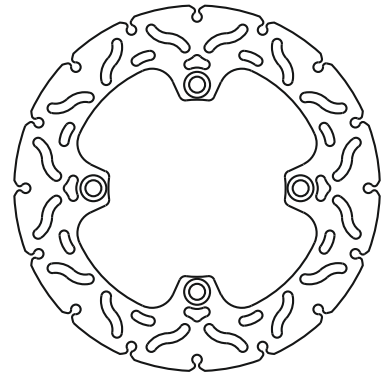
MST 338

A	B	C	D	E
240	116	5		136



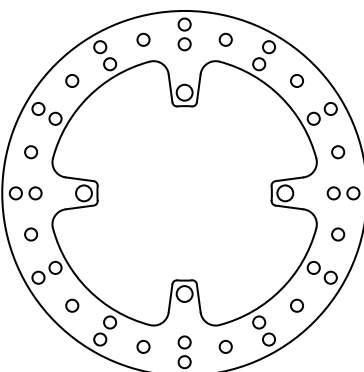
MST 338 RAC

A	B	C	D	E
240	116	5		136



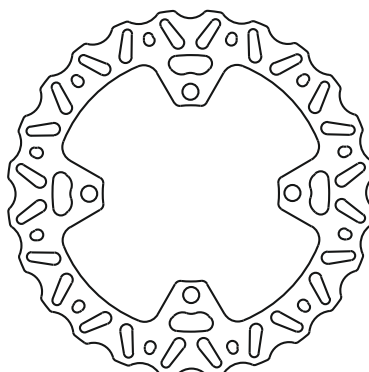
MST 339

A	B	C	D	E
240	115	4		133



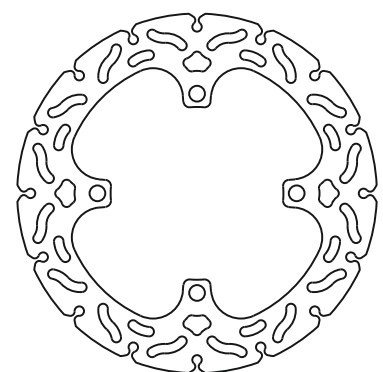
MST 339 EC

A	B	C	D	E
240	115	4		133



MST 339 RAC

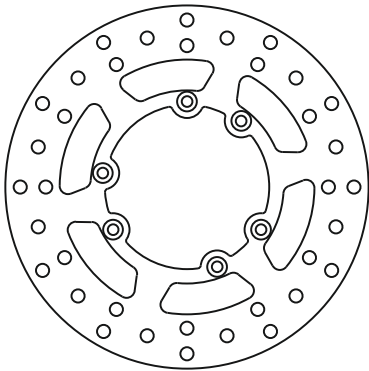
A	B	C	D	E
240	115	4		133





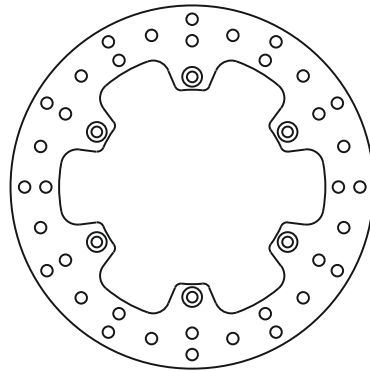
MST 340

A	B	C	D	E
220	83,5	4		104



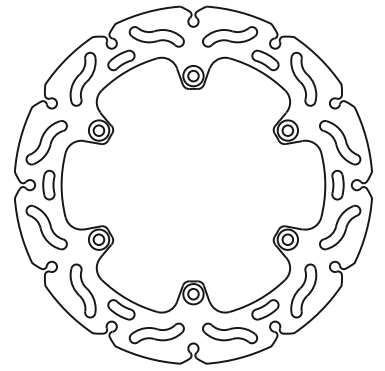
MST 341

A	B	C	D	E
220	118	4		134



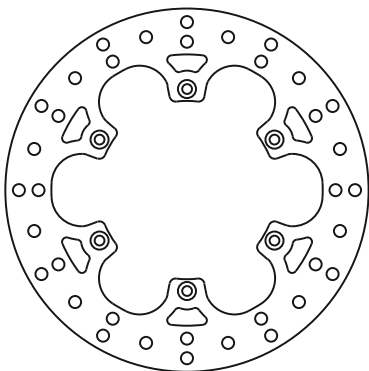
MST 341 RAC

A	B	C	D	E
220	118	4		134



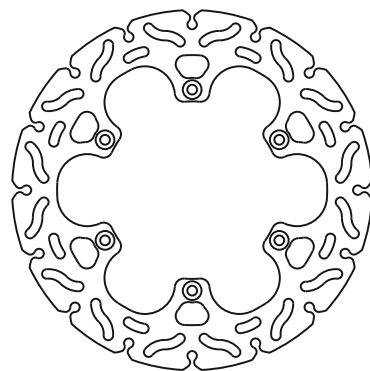
MST 342

A	B	C	D	E
240	118	4		134



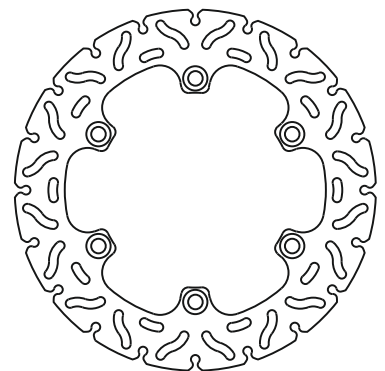
MST 342 RAC

A	B	C	D	E
240	118	4		134



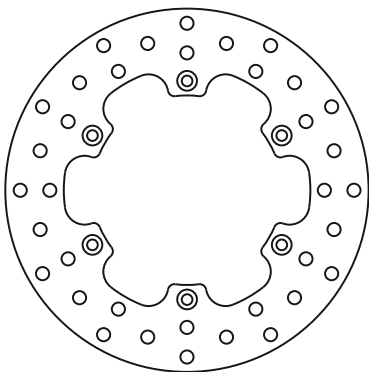
MST 343 RAC

A	B	C	D	E
260	140	5		161



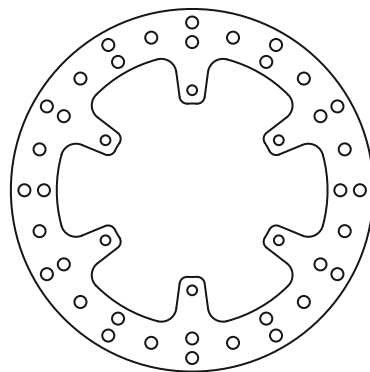
MST 346

A	B	C	D	E
220	115	4		133



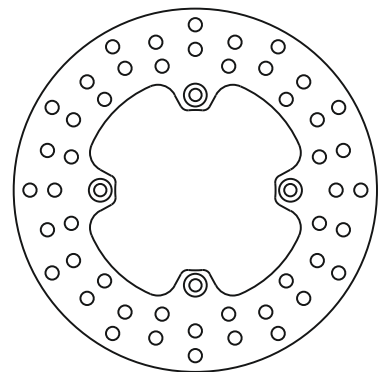
MST 347

A	B	C	D	E
240	115	4		133



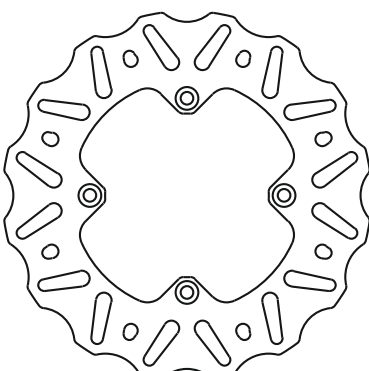
MST 348

A	B	C	D	E
190	84	3		100



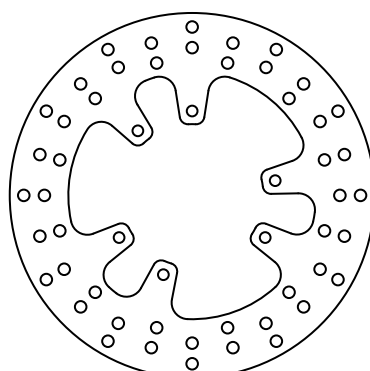
MST 348 EC

A	B	C	D	E
190	84	3		100



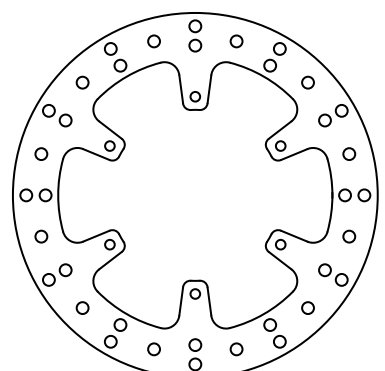
MST 349

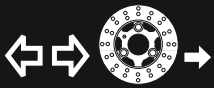
A	B	C	D	E
220	86	5		102



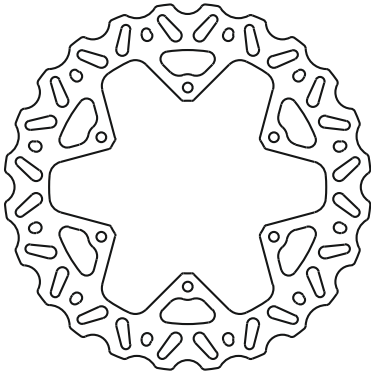
MST 350

A	B	C	D	E
245	115	4		133

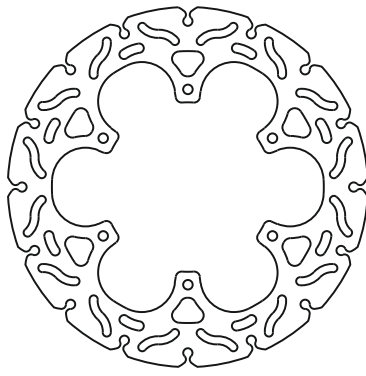



MST 350 EC

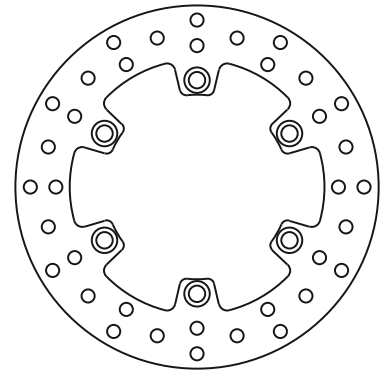
A	B	C	D	E
245	115	4		133


MST 350 RAC

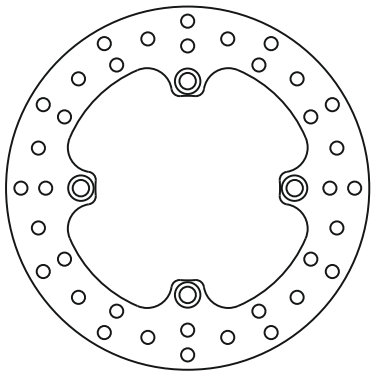
A	B	C	D	E
245	115	4		133


MST 351

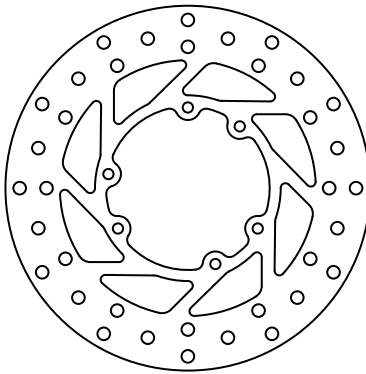
A	B	C	D	E
220	112	4		130


MST 353

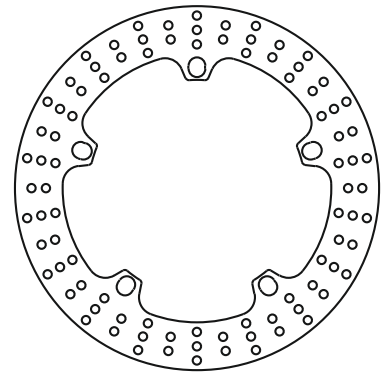
A	B	C	D	E
220	112	4		130


MST 355

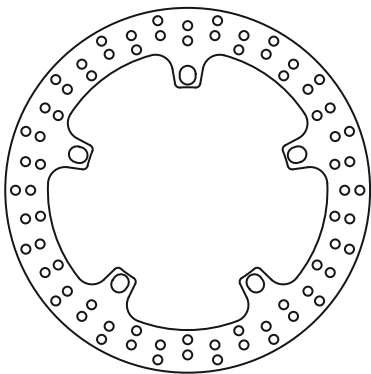
A	B	C	D	E
230	86	3		100


MST 356

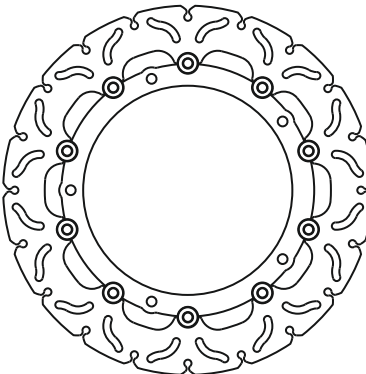
A	B	C	D	E
320	181	4,5		202,5


MST 357

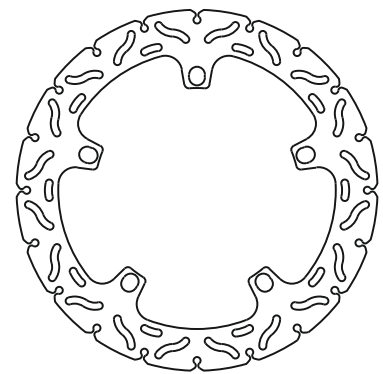
A	B	C	D	E
320	181	5		202,5


MST 357 FS

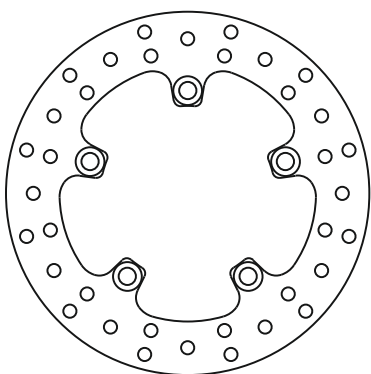
A	B	C	D	E
320	181	5		203


MST 357 RAC

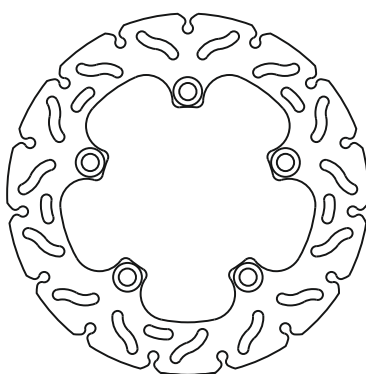
A	B	C	D	E
320	181	5		202,5


MST 362

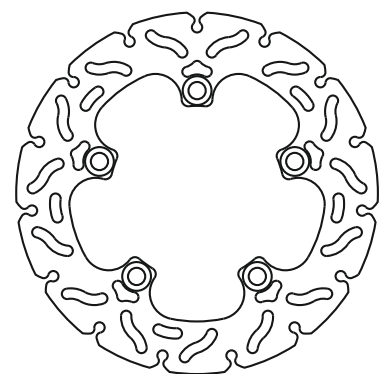
A	B	C	D	E
220	106	5		125


MST 362 RAC

A	B	C	D	E
220	106	5		125


MST 362 SL

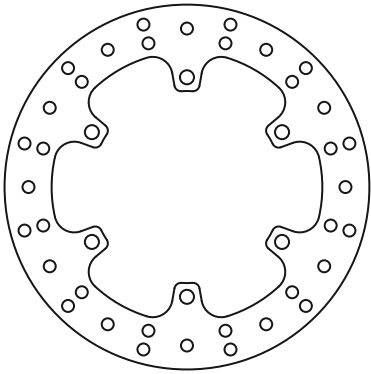
A	B	C	D	E
220	106	4		125





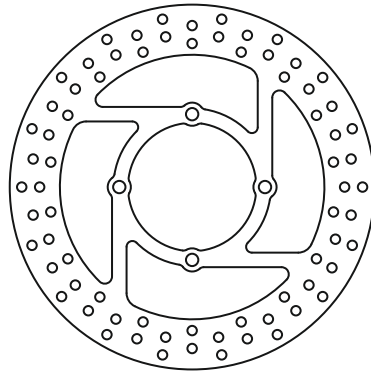
MST 363

A	B	C	D	E
220	116	5		133



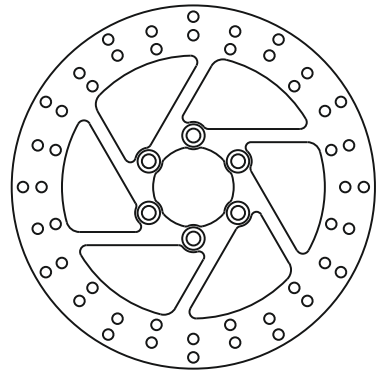
MST 364

A	B	C	D	E
250	84	5		100



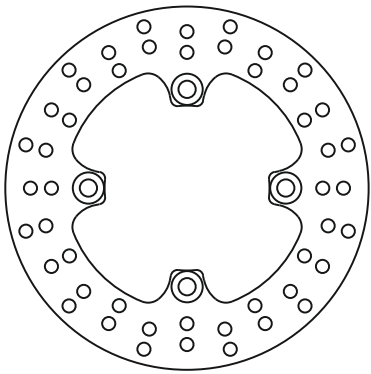
MST 365

A	B	C	D	E
275	57	5		78



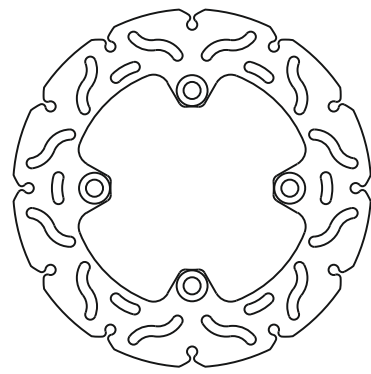
MST 366

A	B	C	D	E
220	100	5		120



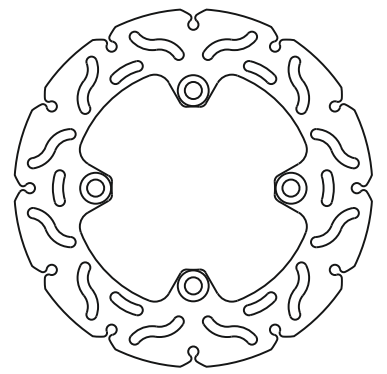
MST 366 RAC

A	B	C	D	E
220	100	5		120



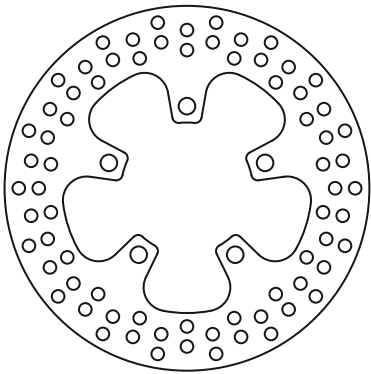
MST 366 SL

A	B	C	D	E
220	100	4		120



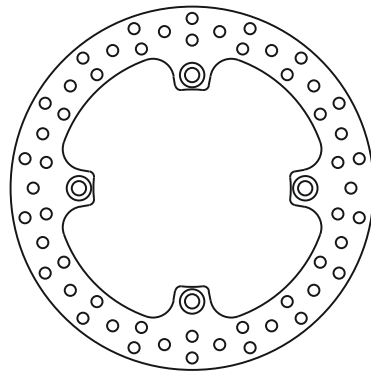
MST 367

A	B	C	D	E
230	83	4		104



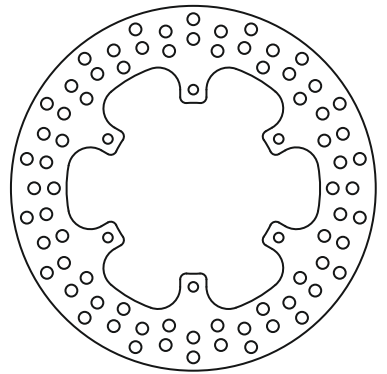
MST 368

A	B	C	D	E
260	141	5		162



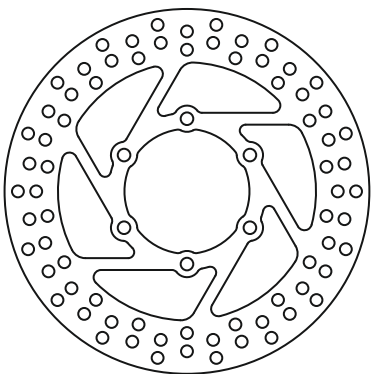
MST 369

A	B	C	D	E
245	115	4		133



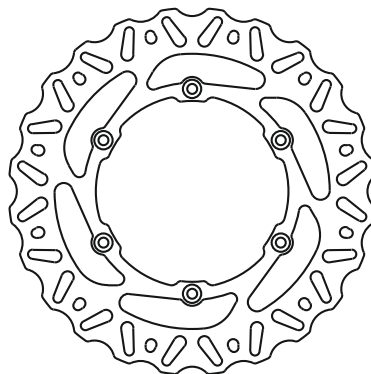
MST 370

A	B	C	D	E
245	80	4		98



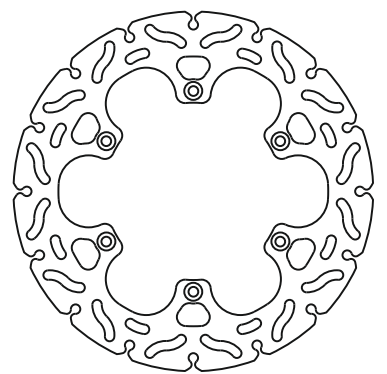
MST 371EC

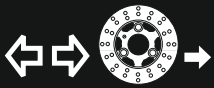
A	B	C	D	E
240	118	4		134



MST 371 RAC

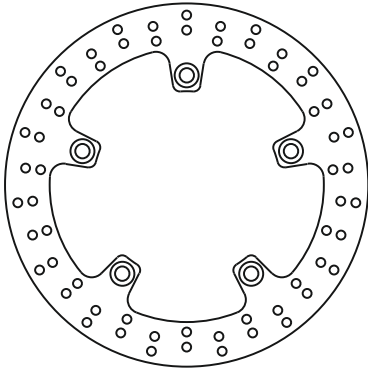
A	B	C	D	E
240	118	4		134





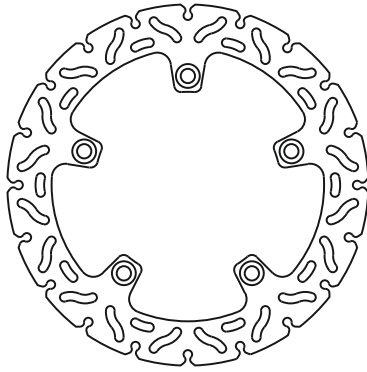
MST 372

A	B	C	D	E
265	136,5	5		160



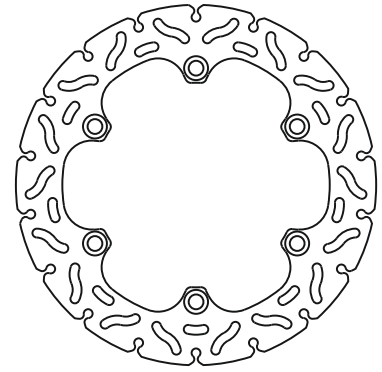
MST 372 RAC

A	B	C	D	E
265	136,5	5		160



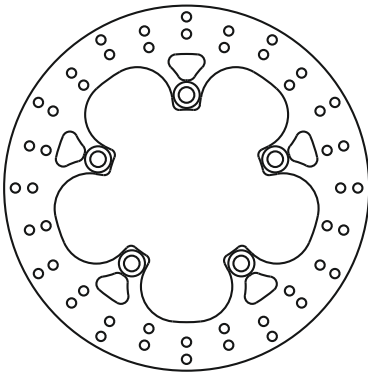
MST 373 RAC

A	B	C	D	E
256	145	5		166



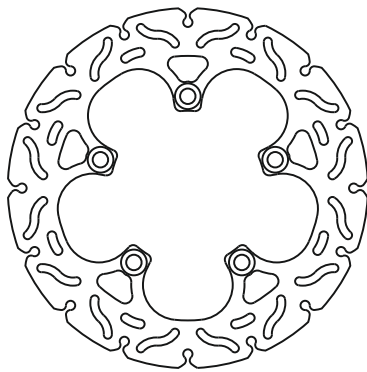
MST 374

A	B	C	D	E
245	105	5		125



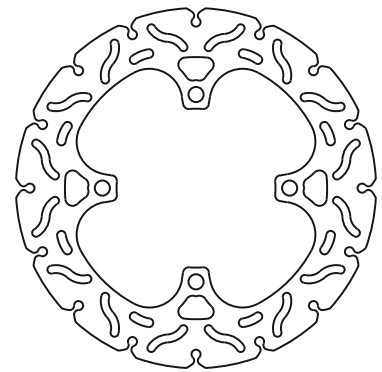
MST 374 RAC

A	B	C	D	E
245	105	5		125



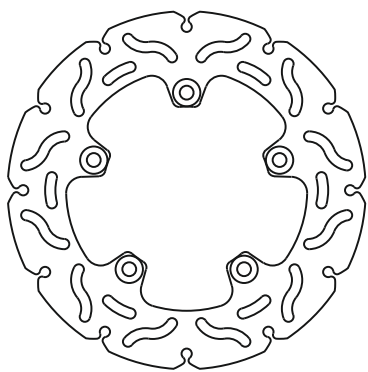
MST 375 RAC

A	B	C	D	E
250	110	5		130



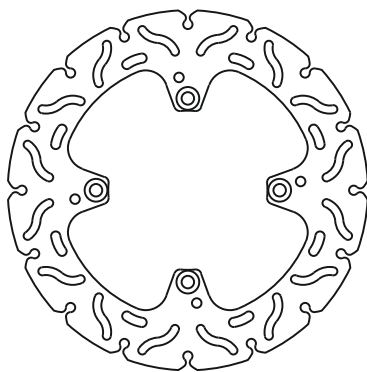
MST 376 RAC

A	B	C	D	E
220	102,8	5		120



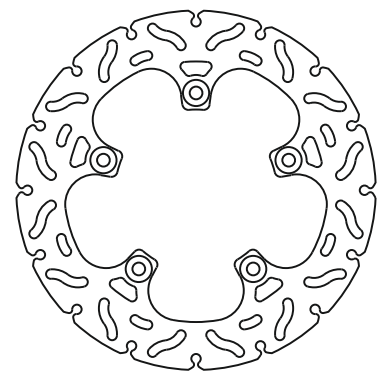
MST 377 RAC

A	B	C	D	E
245	108	5		125



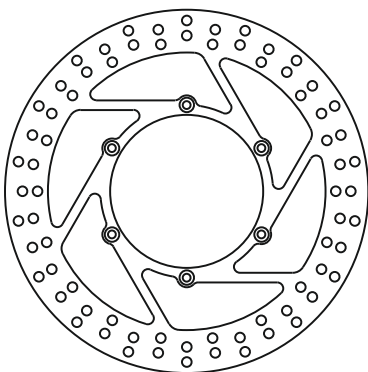
MST 378 RAC

A	B	C	D	E
240	107,5	5		130



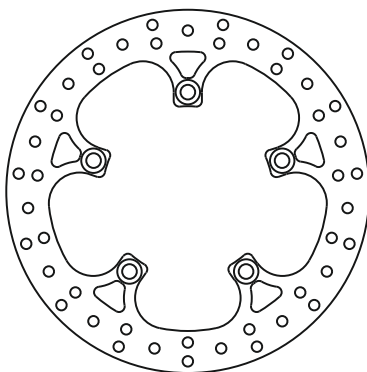
MST 379

A	B	C	D	E
300	126,5	4		143



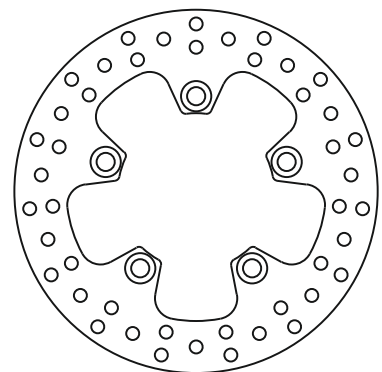
MST 380

A	B	C	D	E
260	121,5	5		142



MST 381

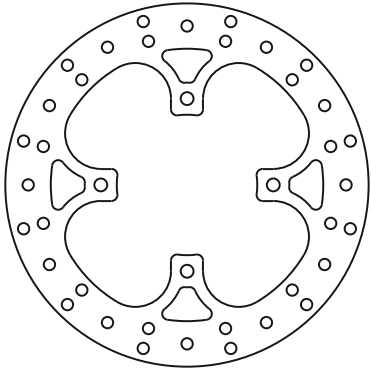
A	B	C	D	E
210	90	5		110





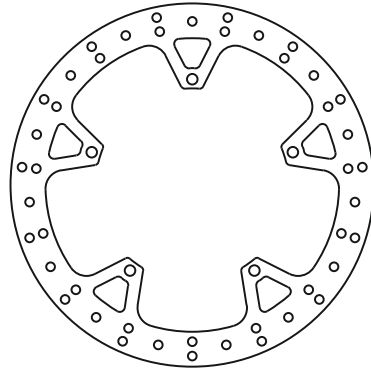
MST 382

A	B	C	D	E
240	92,5	5		114



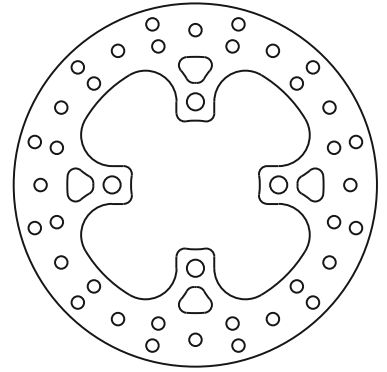
MST 383

A	B	C	D	E
292	155	4		170



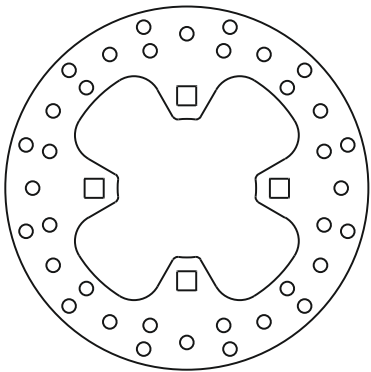
MST 384

A	B	C	D	E
180	63,5	4		82,5



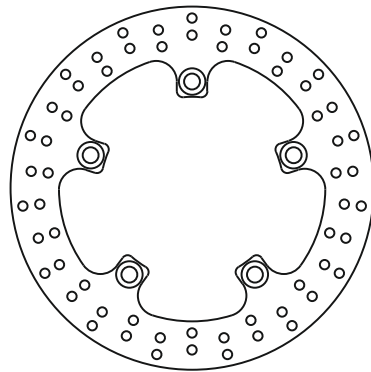
MST 385

A	B	C	D	E
200	76	4		102



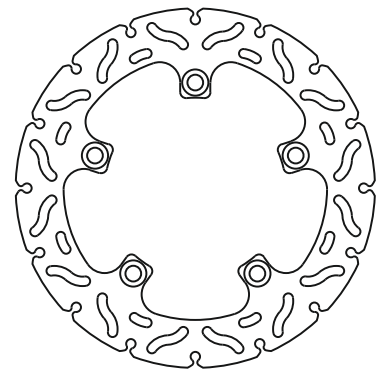
MST 386

A	B	C	D	E
240	120,5	5		141



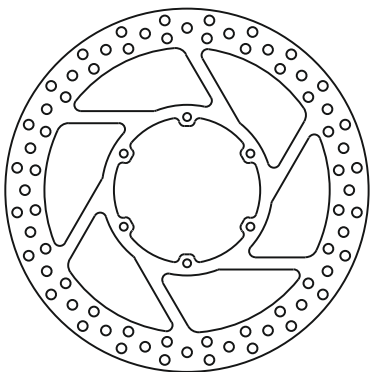
MST 386 RAC

A	B	C	D	E
240	120,5	5		141



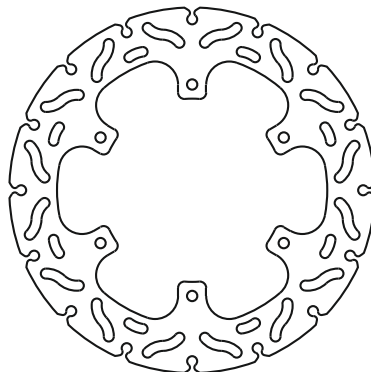
MST 387

A	B	C	D	E
298	105	4		120



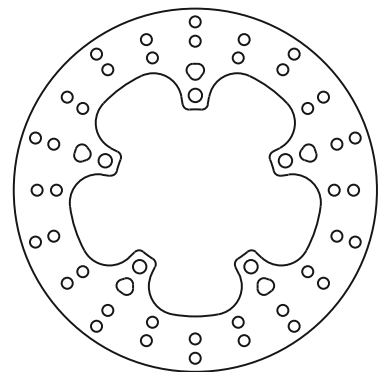
MST 388 RAC

A	B	C	D	E
230	115	4		133



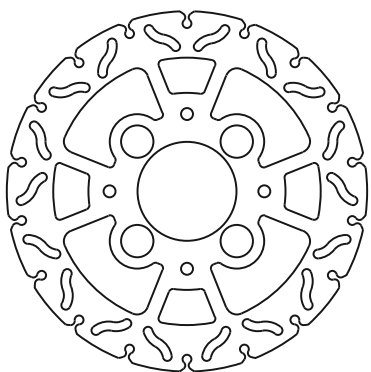
MST 389

A	B	C	D	E
230	102	4		120



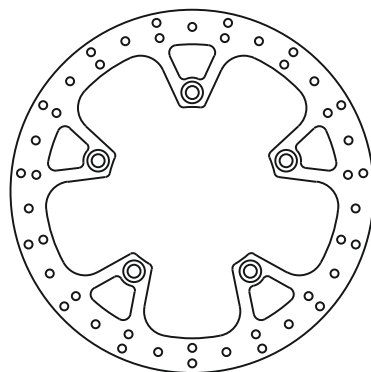
MST 390 RAC

A	B	C	D	E
256	70	5		110



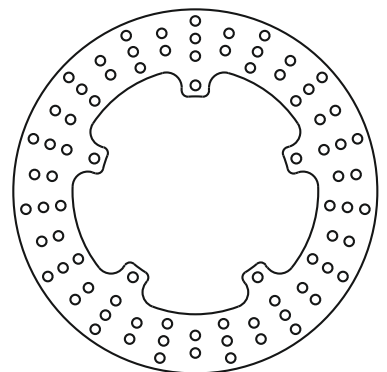
MST 391

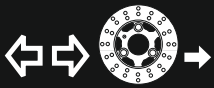
A	B	C	D	E
294	136,5	5		160



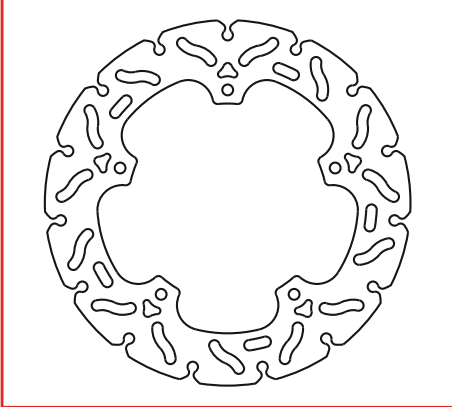
MST 392

A	B	C	D	E
220	119	5		136

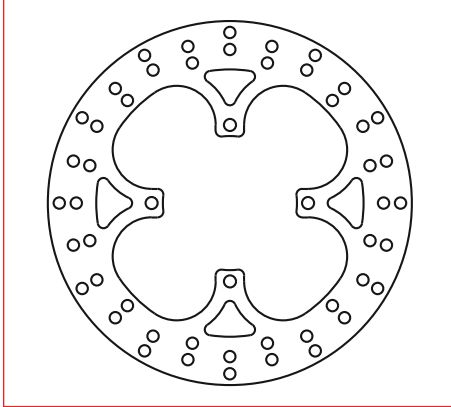



MST 392 RAC

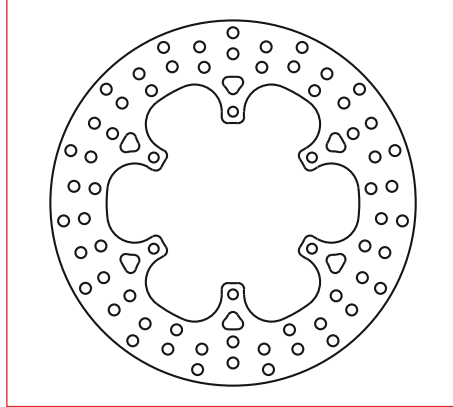
A	B	C	D	E
220	119	5		136


MST 393

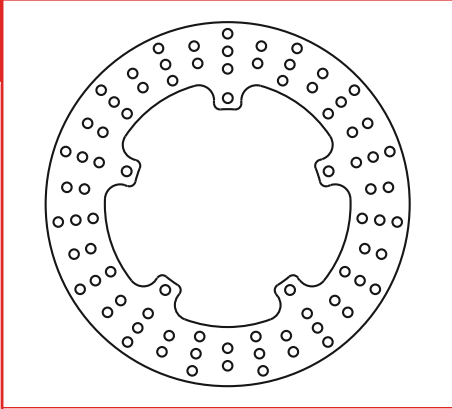
A	B	C	D	E
256	94,3	5		110


MST 394

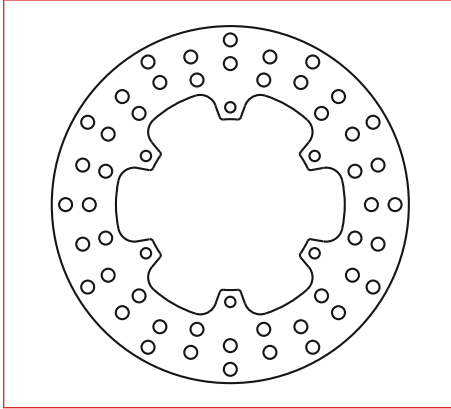
A	B	C	D	E
240	105	4		120


MST 395

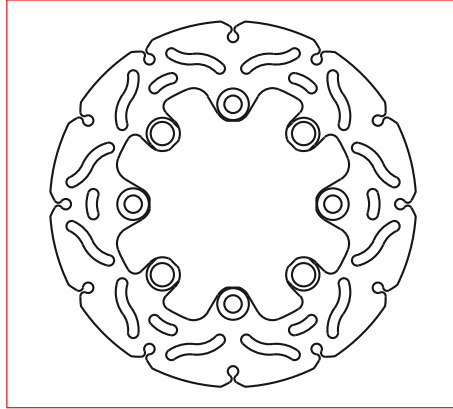
A	B	C	D	E
240	125	5		140


MST 396

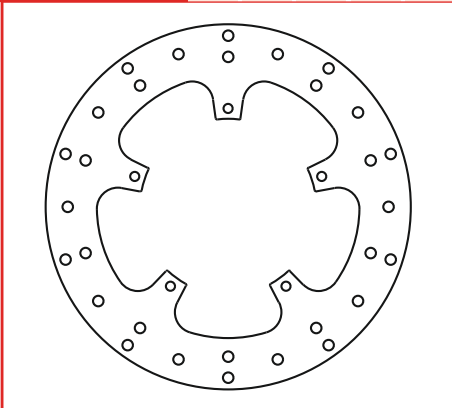
A	B	C	D	E
220	105,3	4		120


MST 397RAC

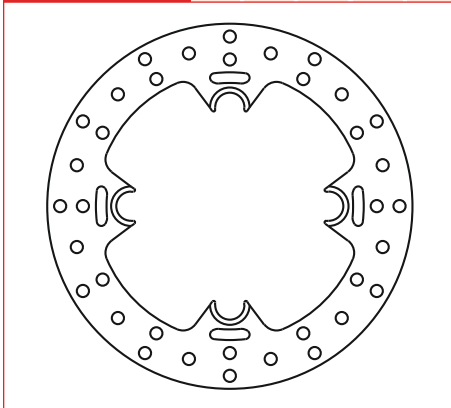
A	B	C	D	E
220	100	5		120


MST 398

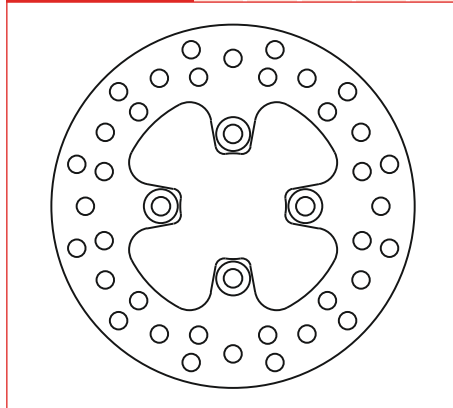
A	B	C	D	E
256	94	5		110


MST 399

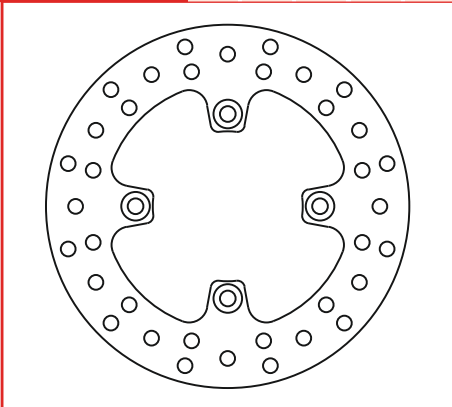
A	B	C	D	E
240	126	4		130


MST 400

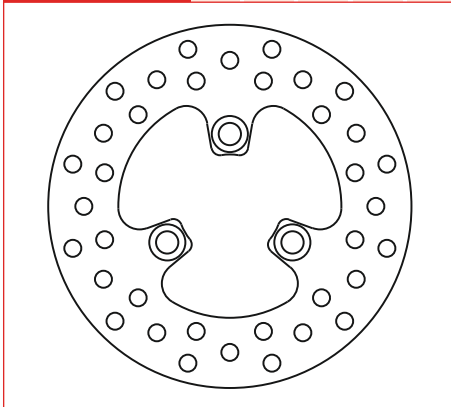
A	B	C	D	E
165	48	4		66


MST 401

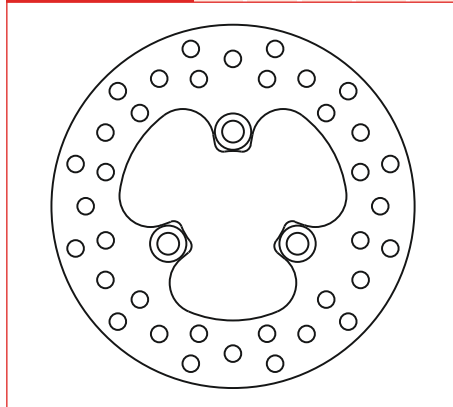
A	B	C	D	E
196	81	4		100


MST 402

A	B	C	D	E
170	48,5	3		68

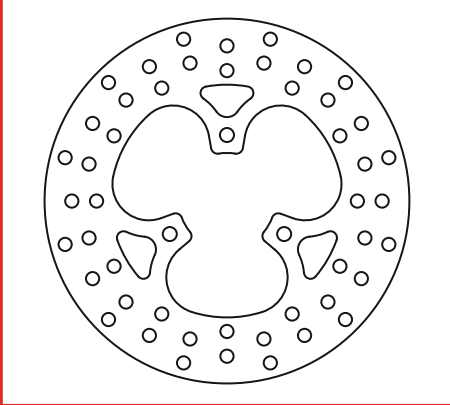

MST 403

A	B	C	D	E
174	53	3		72

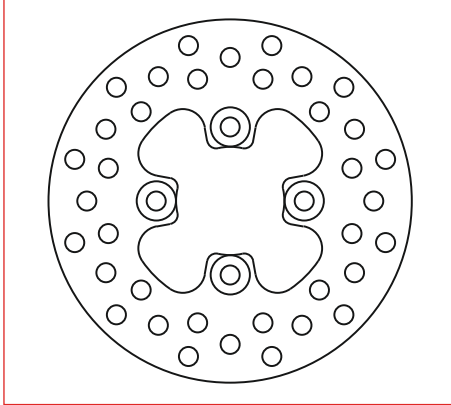




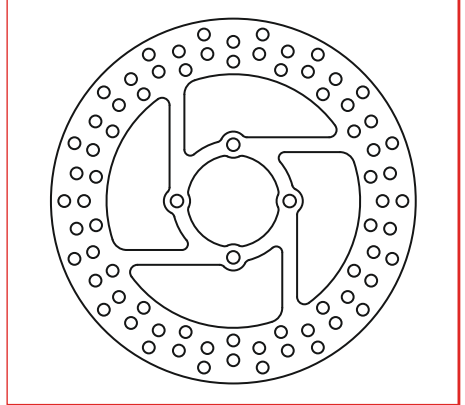
MST 404	A	B	C	D	E
	220	58	4		80



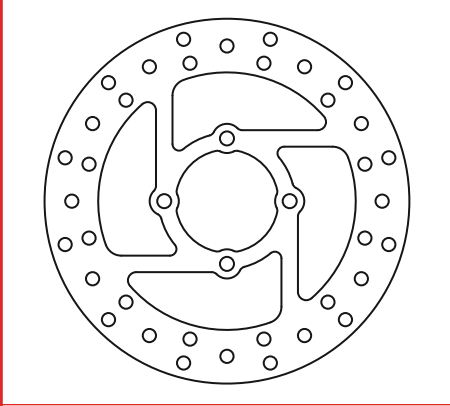
MST 405	A	B	C	D	E
	161	48	4		66



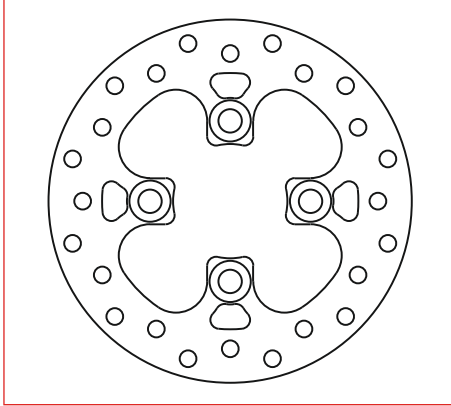
MST 406	A	B	C	D	E
	245	58	4		76



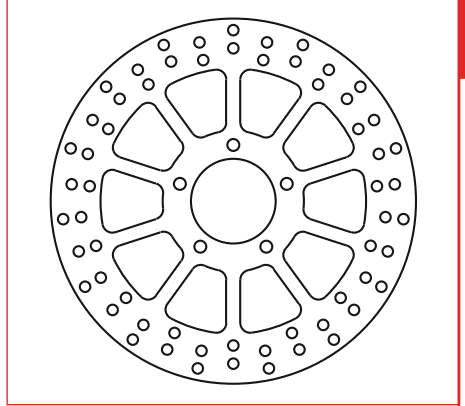
MST 407	A	B	C	D	E
	220	58	4		76



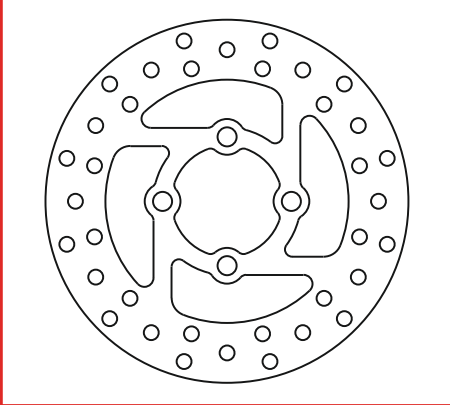
MST 408	A	B	C	D	E
	163	51	3		72



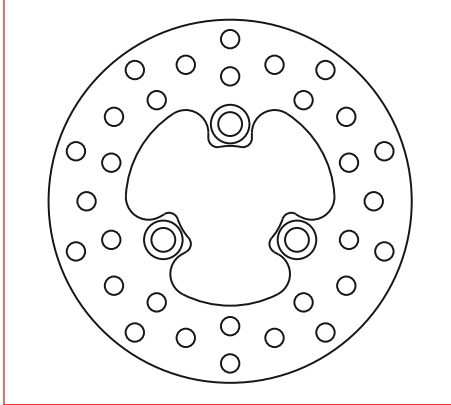
MST 409	A	B	C	D	E
	260	60	4		80



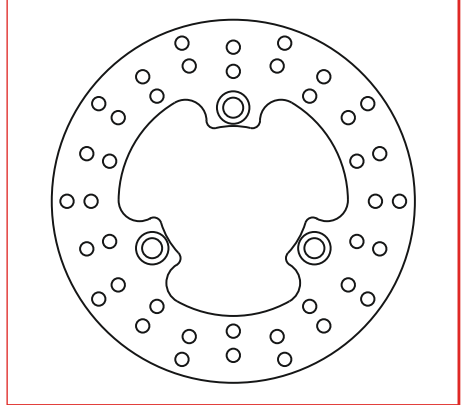
MST 410	A	B	C	D	E
	200	51	4		71



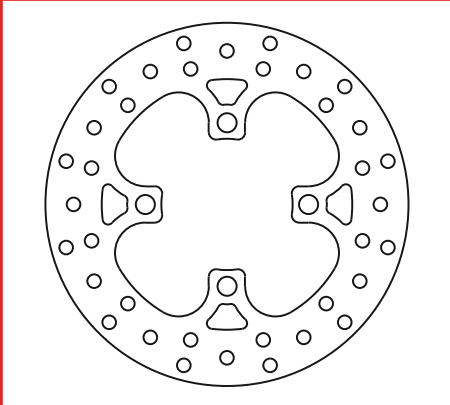
MST 411	A	B	C	D	E
	160	48,5	3		68



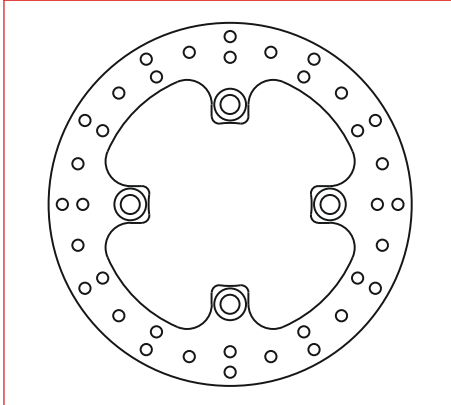
MST 412	A	B	C	D	E
	190	78,5	4		98



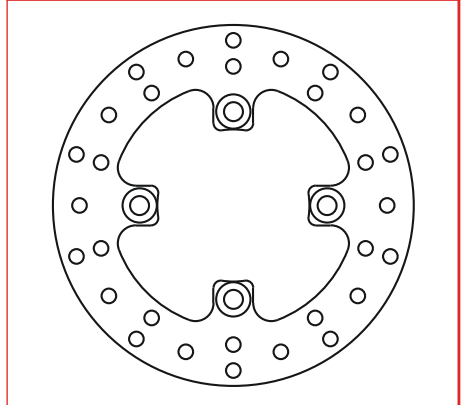
MST 413	A	B	C	D	E
	200	72	4		90

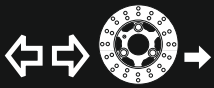


MST 414	A	B	C	D	E
	200	89,5	4		110



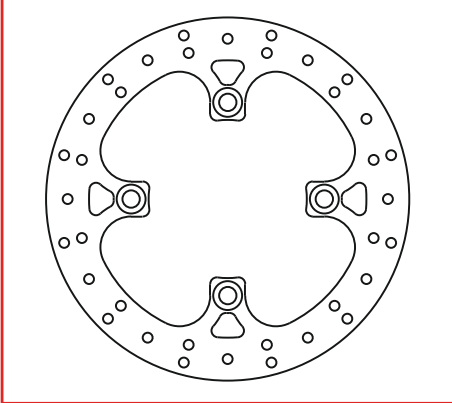
MST 415	A	B	C	D	E
	200	84	3		104





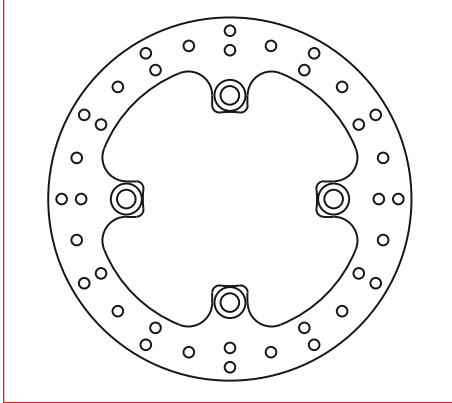
MST 416

A	B	C	D	E
220	95,5	4		117



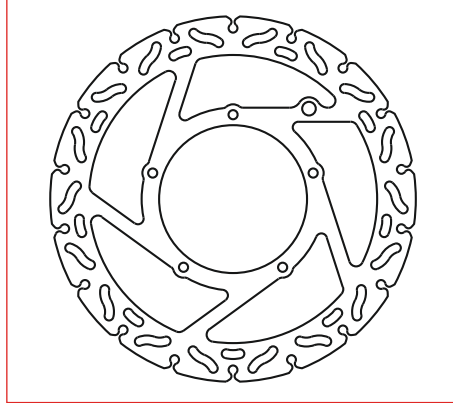
MST 417

A	B	C	D	E
205	98	4		117



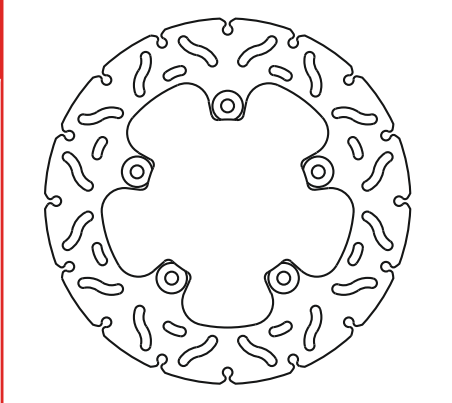
MST 418 RAC

A	B	C	D	E
260	105	3		120



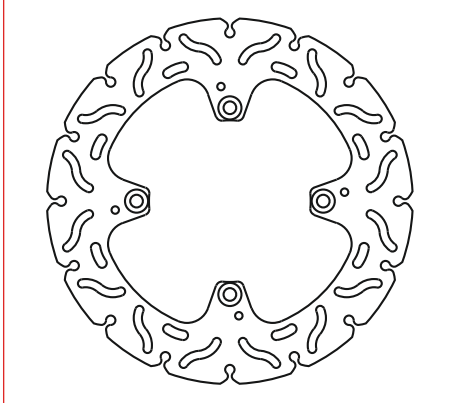
MST 419 RAC

A	B	C	D	E
240	107	5		125



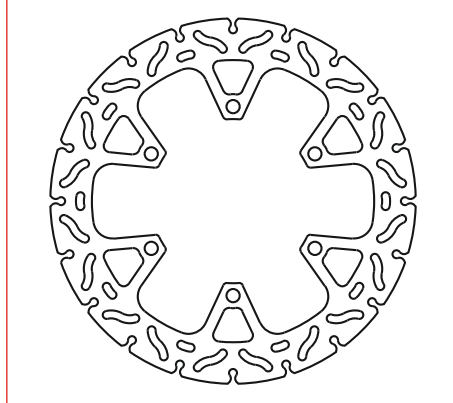
MST 420RAC

A	B	C	D	E
245	106	5		125



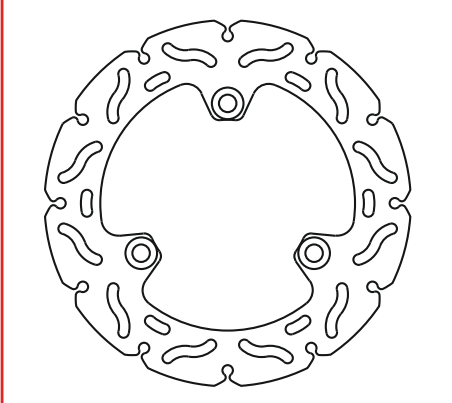
MST 421 RAC

A	B	C	D	E
290	130	4,5		150



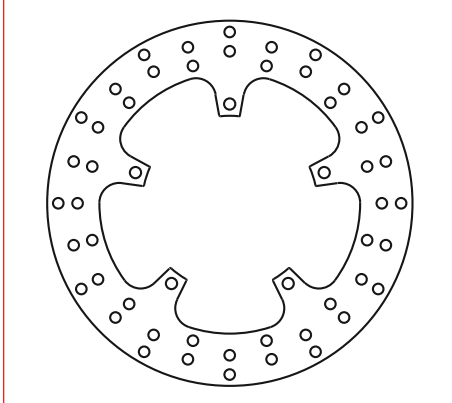
MST 422RAC

A	B	C	D	E
220	100	5		120



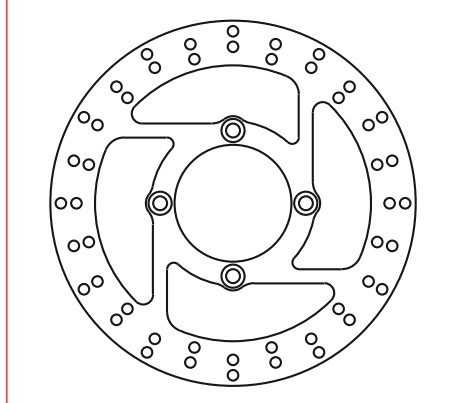
MST 423

A	B	C	D	E
276	132	5		150



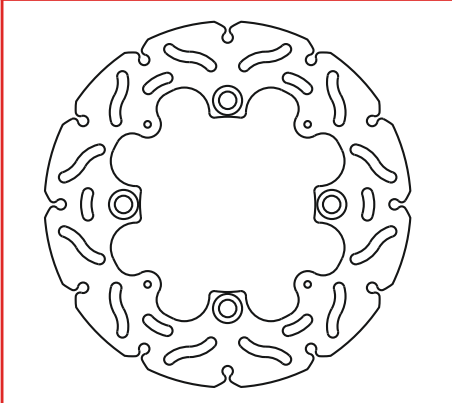
MST 424

A	B	C	D	E
276	88	4		110



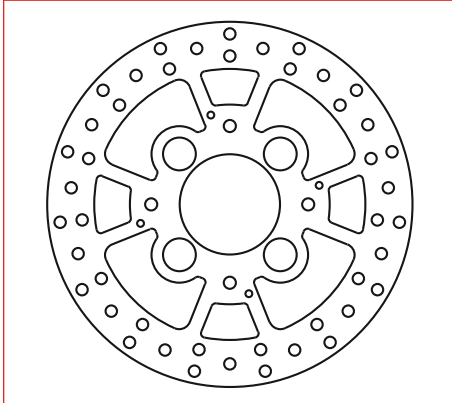
MST 425RAC

A	B	C	D	E
220	105	5		125



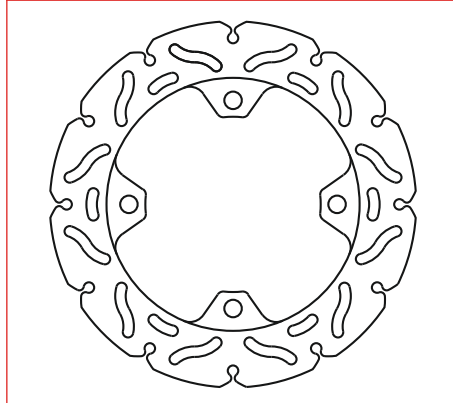
MST 426

A	B	C	D	E
256	70	5		110



MST 427 RAC

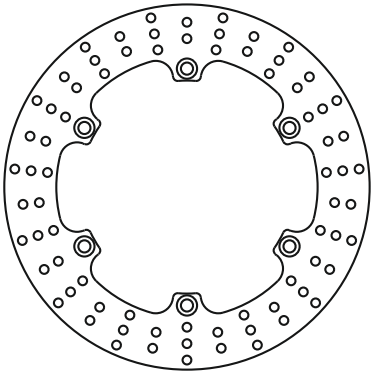
A	B	C	D	E
220	105	5		125





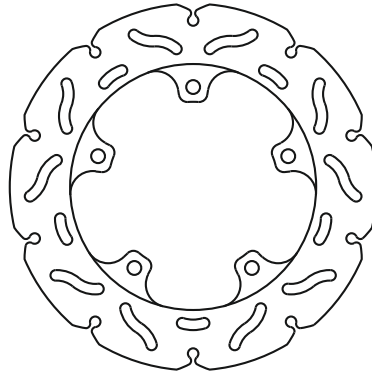
MST 428

A	B	C	D	E
316	184	6		205



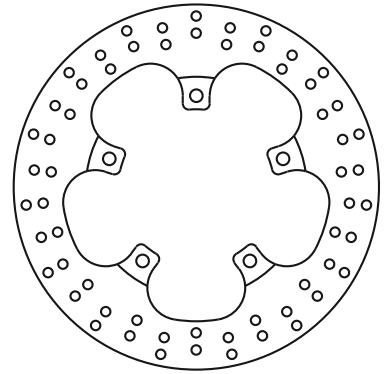
MST 429RAC

A	B	C	D	E
220	102	5		120



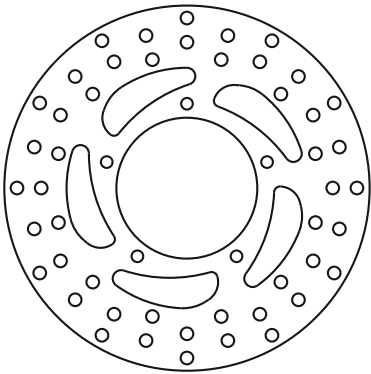
MST 430

A	B	C	D	E
240	102	5		120



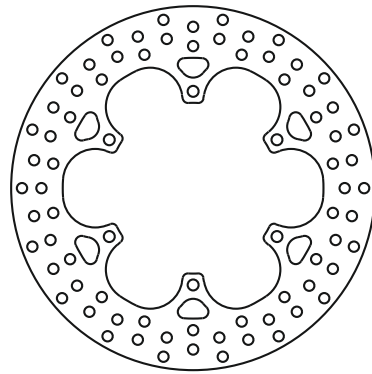
MST 431

A	B	C	D	E
260	100	5		120



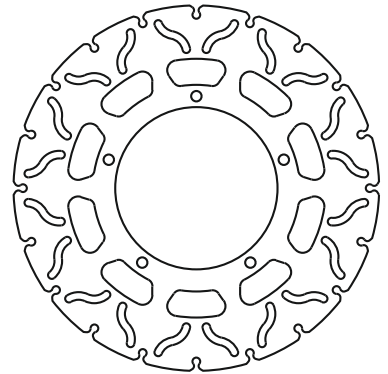
MST 432

A	B	C	D	E
282	132	5		150



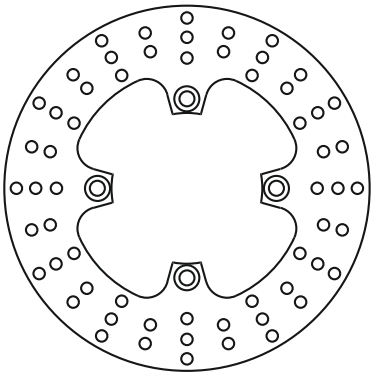
MST 433RAC

A	B	C	D	E
298	132	6		150



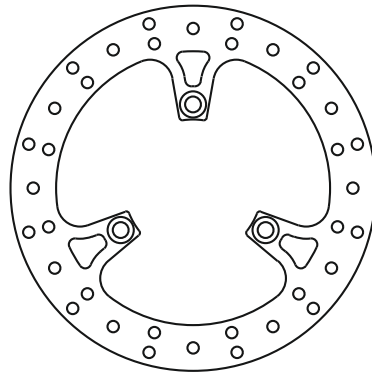
MST 434

A	B	C	D	E
255	105	6		125



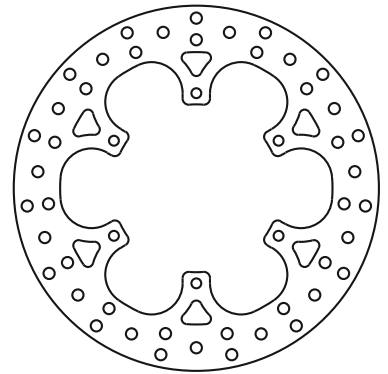
MST 437

A	B	C	D	E
240	90	5		110



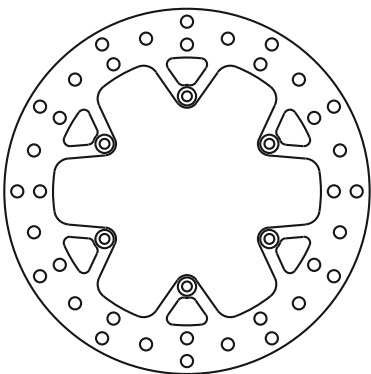
MST 438

A	B	C	D	E
240	110	5		125



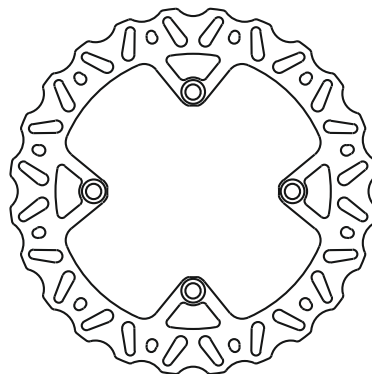
MST 439

A	B	C	D	E
240	110	5		125



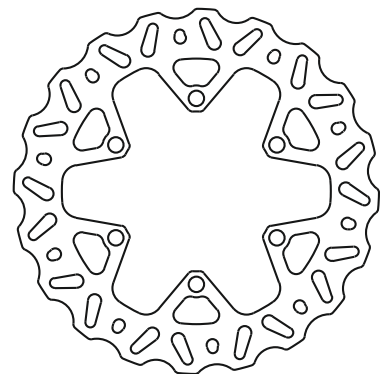
MST 440EC

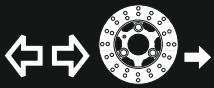
A	B	C	D	E
240	112	4		130



MST 441 EC

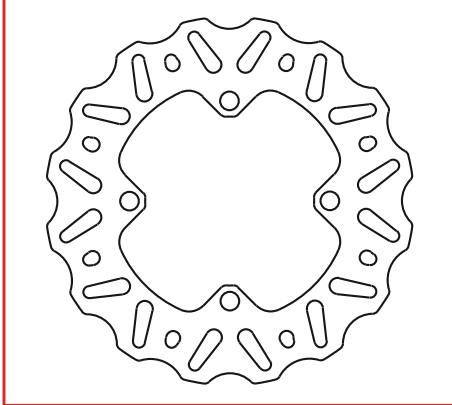
A	B	C	D	E
220	96	3		112





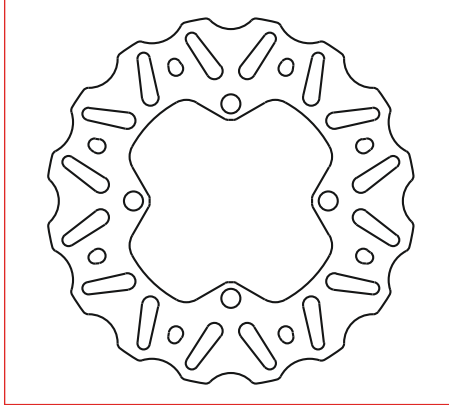
MST 442 EC

A	B	C	D	E
184	84	3		100



MST 443 EC

A	B	C	D	E
180	79	3		95



M

A	B	C	D	E



M

A	B	C	D	E



M

A	B	C	D	E



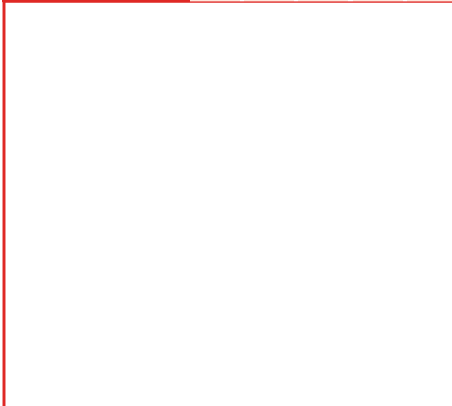
M

A	B	C	D	E



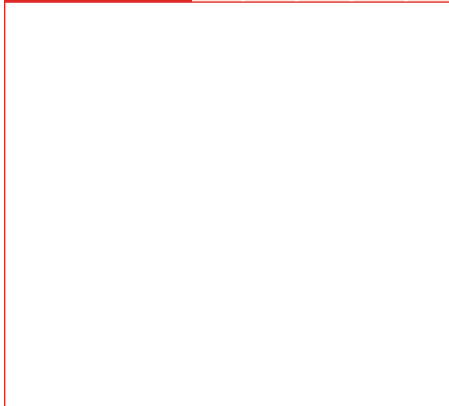
M

A	B	C	D	E



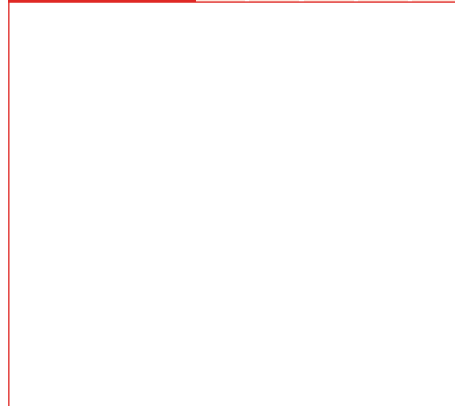
M

A	B	C	D	E



M

A	B	C	D	E



M

A	B	C	D	E



M

A	B	C	D	E



M

A	B	C	D	E





M	A	B	C	D	E

M	A	B	C	D	E

M	A	B	C	D	E

M	A	B	C	D	E

M	A	B	C	D	E

M	A	B	C	D	E

M	A	B	C	D	E

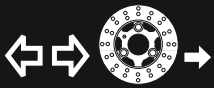
M	A	B	C	D	E

M	A	B	C	D	E

M	A	B	C	D	E

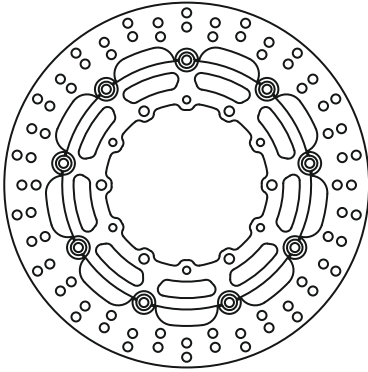
M	A	B	C	D	E

M	A	B	C	D	E



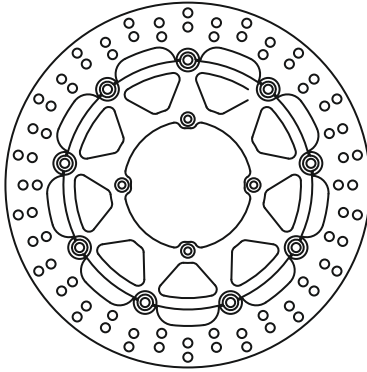
MSW 110

A	B	C	D	E
320	132	5		150



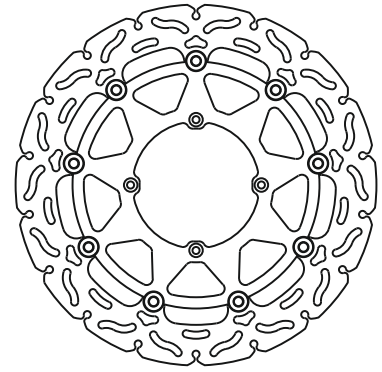
MSW 112

A	B	C	D	E
320	100	5		116



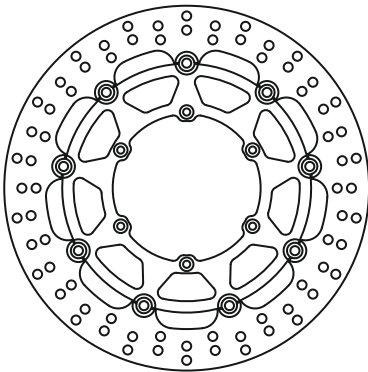
MSW 112 RAC

A	B	C	D	E
320	100	5		116



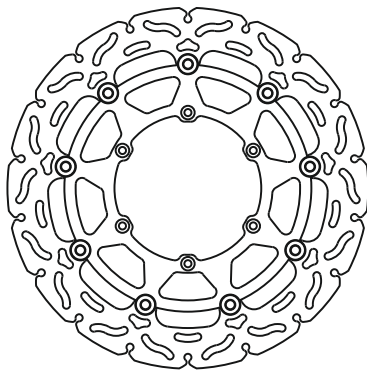
MSW 113

A	B	C	D	E
320	118	5		134



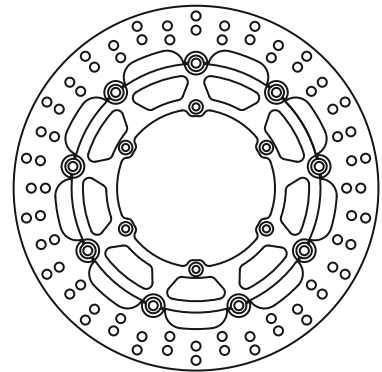
MSW 113 RAC

A	B	C	D	E
320	118	5		134



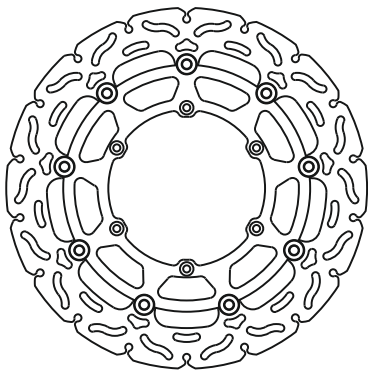
MSW 114

A	B	C	D	E
320	126,8	5		143



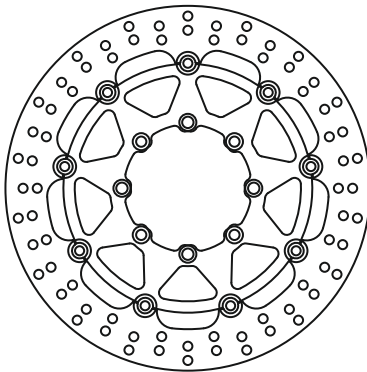
MSW 114 RAC

A	B	C	D	E
320	126,8	5		143



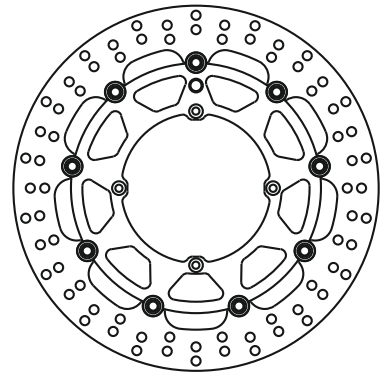
MSW 115

A	B	C	D	E
320	100	5		116



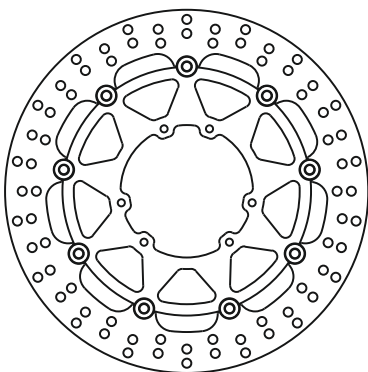
MSW 118

A	B	C	D	E
320	120	5		135



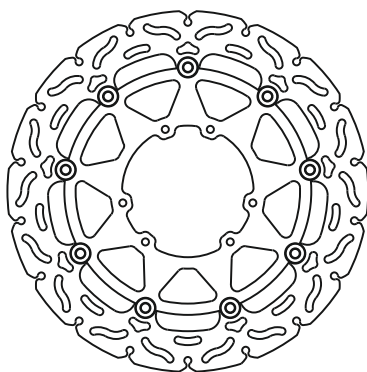
MSW 119

A	B	C	D	E
320	101	5		117



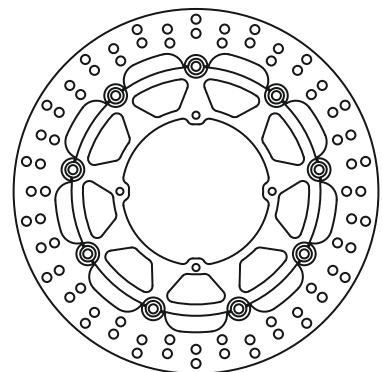
MSW 119 RAC

A	B	C	D	E
320	101	5		117



MSW 120

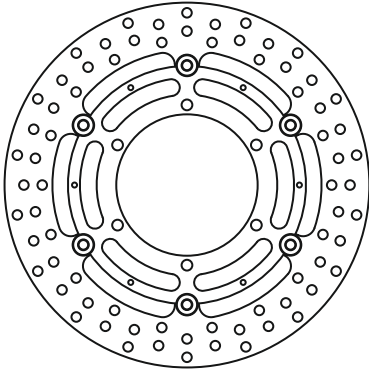
A	B	C	D	E
320	118	5		134





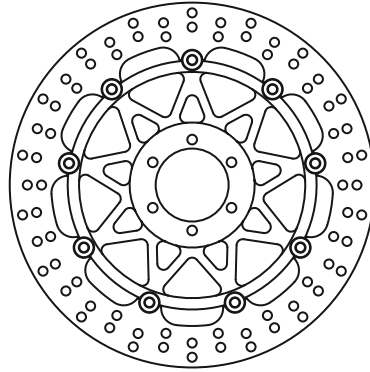
MSW 200

A	B	C	D	E
305	118	5		134



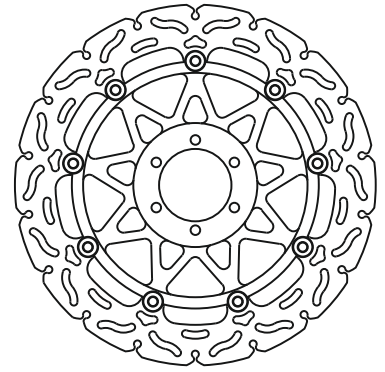
MSW 211

A	B	C	D	E
320	64	5	10	80



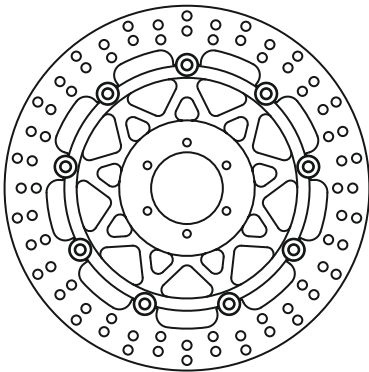
MSW 211 RAC

A	B	C	D	E
320	64	5	10	80



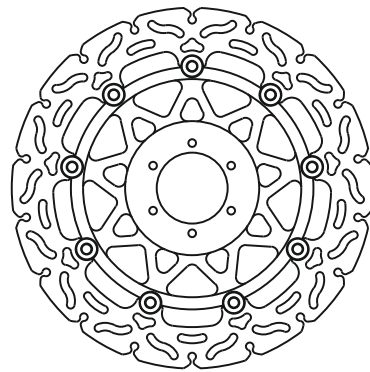
MSW 212

A	B	C	D	E
296	58	5	17	74



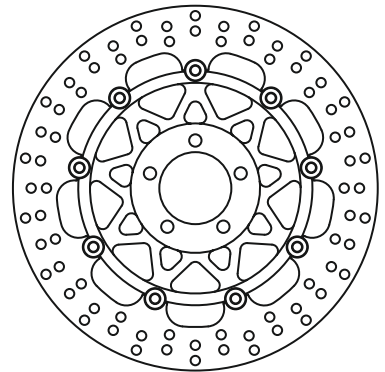
MSW 212 RAC

A	B	C	D	E
296	58	5	17	74



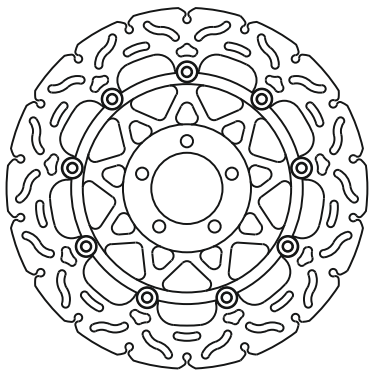
MSW 214

A	B	C	D	E
310	61	5	13,5	81



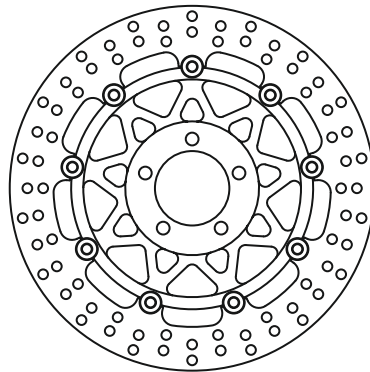
MSW 214 RAC

A	B	C	D	E
310	61	5	13,5	81



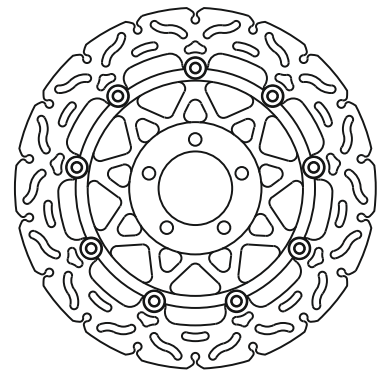
MSW 215

A	B	C	D	E
300	61	5	13,5	81



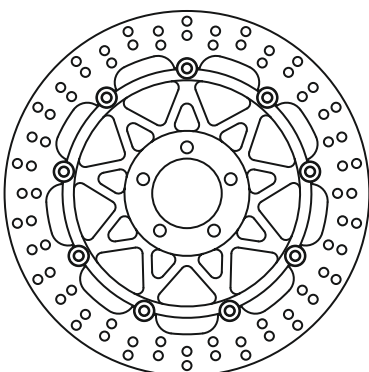
MSW 215 RAC

A	B	C	D	E
300	61	5	13,5	81



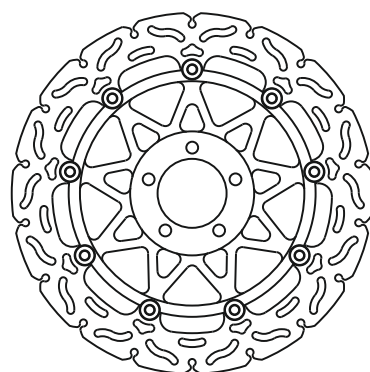
MSW 216

A	B	C	D	E
320	61	5	13,5	81



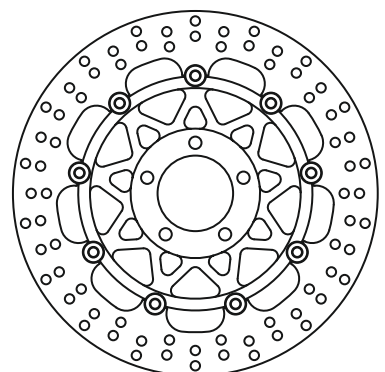
MSW 216 RAC

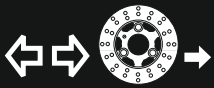
A	B	C	D	E
320	61	5	13,5	81



MSW 217

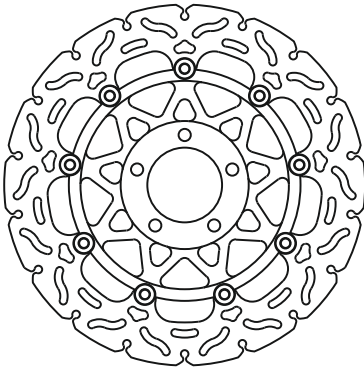
A	B	C	D	E
310	64	5	22,5	86





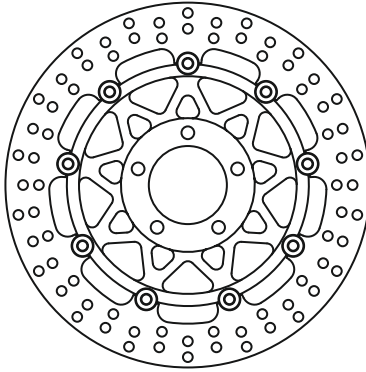
MSW 217 RAC

A	B	C	D	E
310	64	5	22,5	86



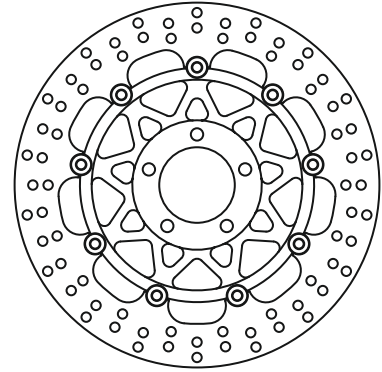
MSW 218

A	B	C	D	E
300	64	5	19,5	86



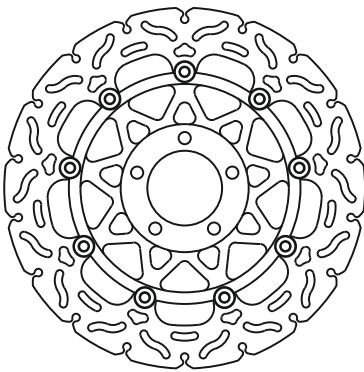
MSW 219

A	B	C	D	E
310	64	5	19,5	86



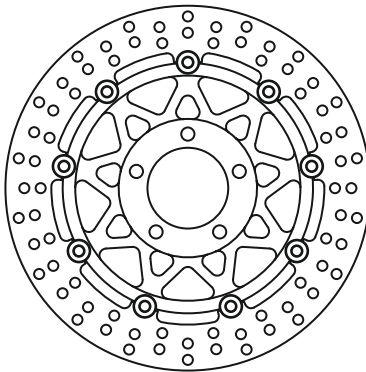
MSW 219 RAC

A	B	C	D	E
310	64	5	19,5	86



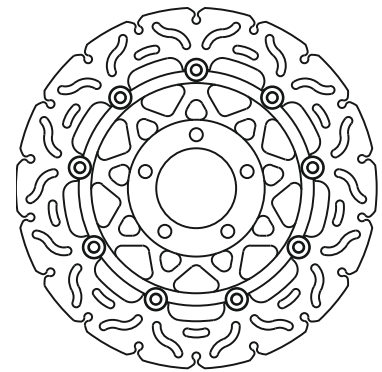
MSW 220

A	B	C	D	E
290	64	5	19,5	86



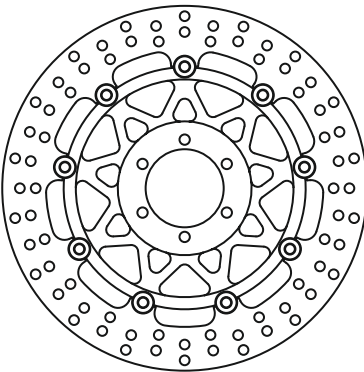
MSW 220 RAC

A	B	C	D	E
290	64	5	19,5	86



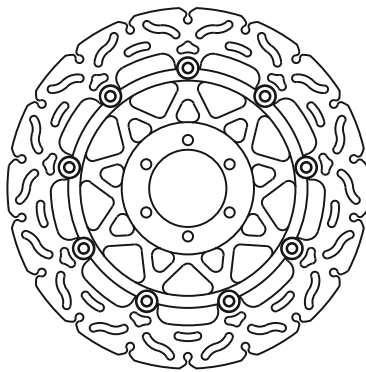
MSW 221

A	B	C	D	E
300	64	5	10	80



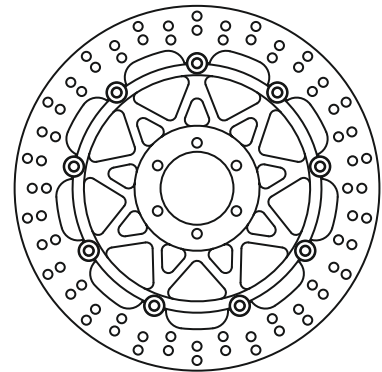
MSW 221 RAC

A	B	C	D	E
300	64	5	10	80



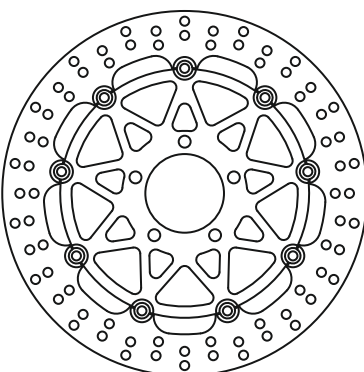
MSW 222

A	B	C	D	E
320	64	5	10	80



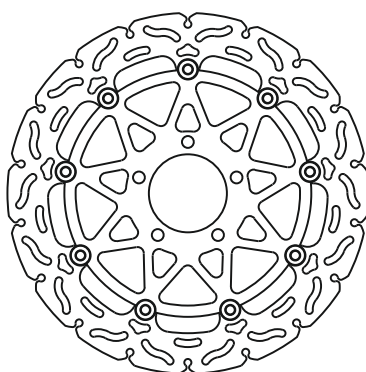
MSW 223

A	B	C	D	E
320	69	5		91



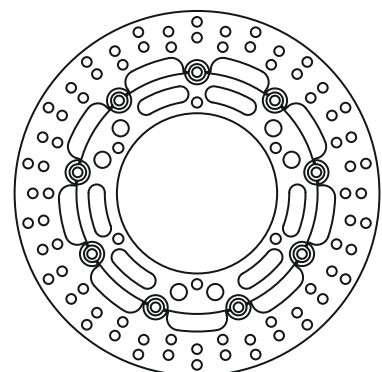
MSW 223 RAC

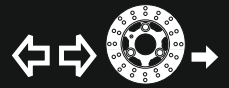
A	B	C	D	E
320	69	5		91



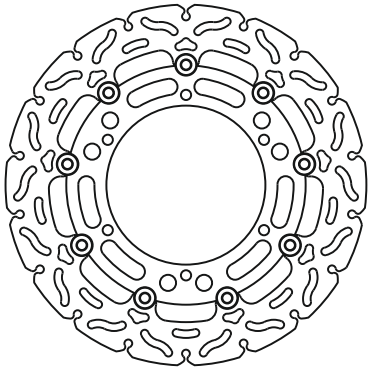
MSW 224

A	B	C	D	E
300	132	5		150

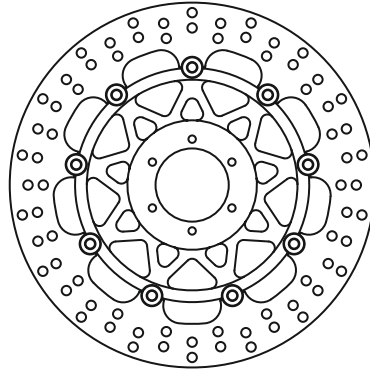




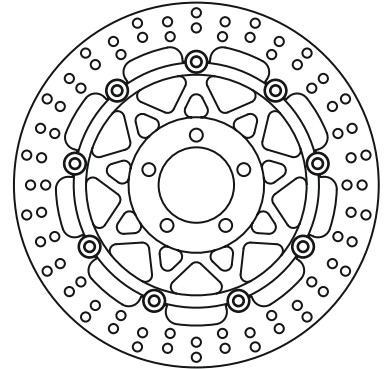
MSW 224 RAC	A	B	C	D	E
	300	132	5		150



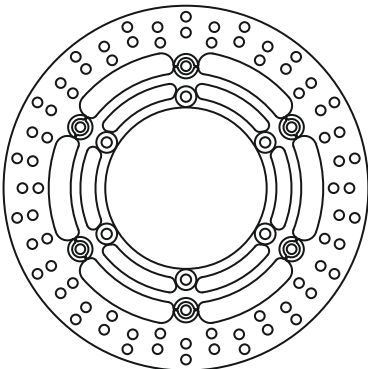
MSW 227	A	B	C	D	E
	310	62	5	21,5	78



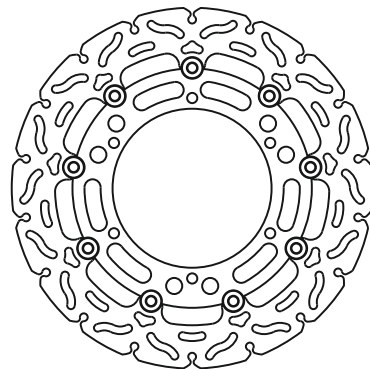
MSW 228	A	B	C	D	E
	296	61	5	13,5	81



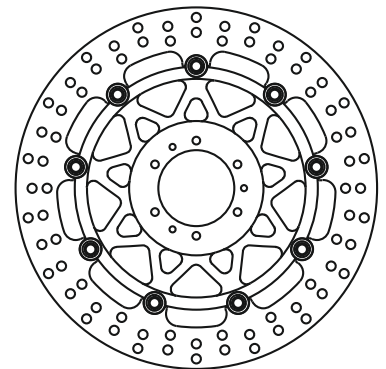
MSW 235	A	B	C	D	E
	298	132	5		150



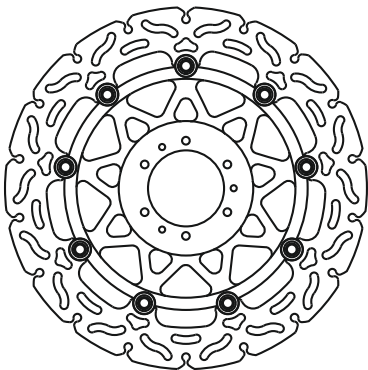
MSW 235 RAC	A	B	C	D	E
	300	132	5		150



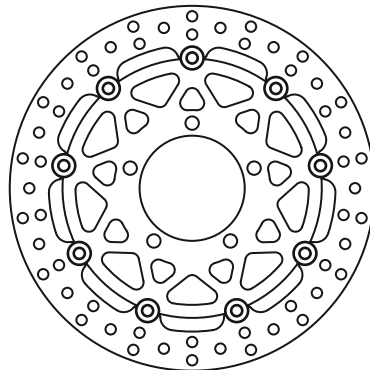
MSW 236	A	B	C	D	E
	296	62	5	17	78



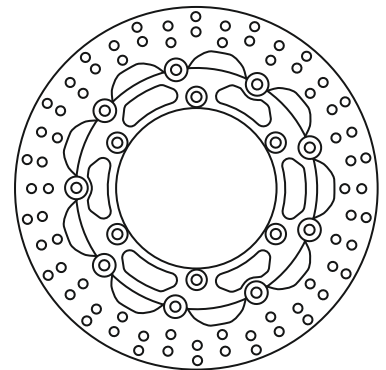
MSW 236 RAC	A	B	C	D	E
	296	62	5	17	78



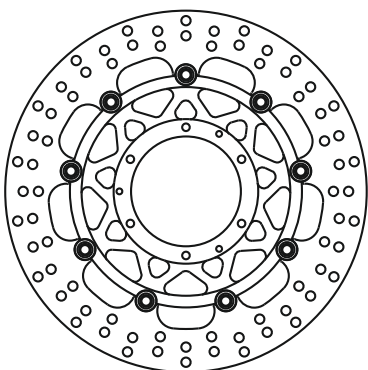
MSW 238	A	B	C	D	E
	280	80,5	5		100



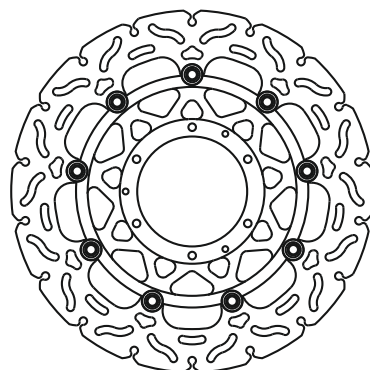
MSW 239	A	B	C	D	E
	320	127	5		142



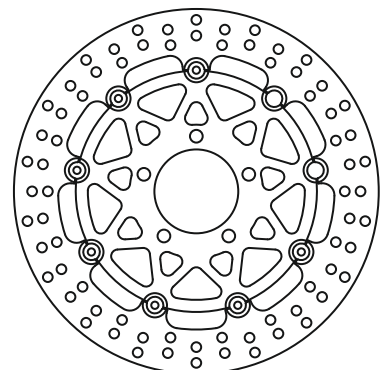
MSW 240	A	B	C	D	E
	310	94	5	12,5	110

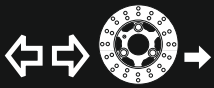


MSW 240 RAC	A	B	C	D	E
	310	94	5	12,5	110



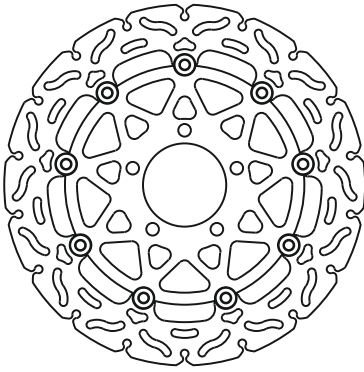
MSW 241	A	B	C	D	E
	300	69	5		91





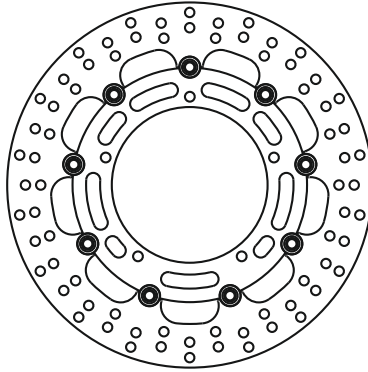
MSW 241 RAC

A	B	C	D	E
300	69	5		91



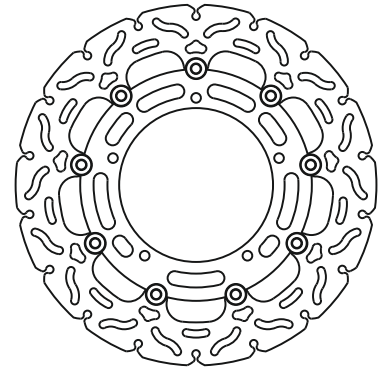
MSW 242

A	B	C	D	E
310	132	5		150



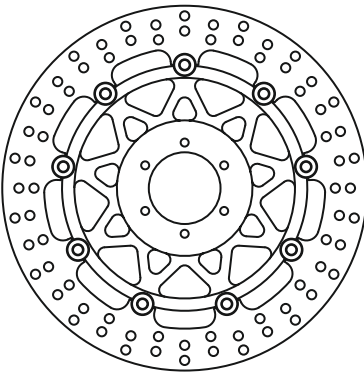
MSW 242 RAC

A	B	C	D	E
310	132	5		150



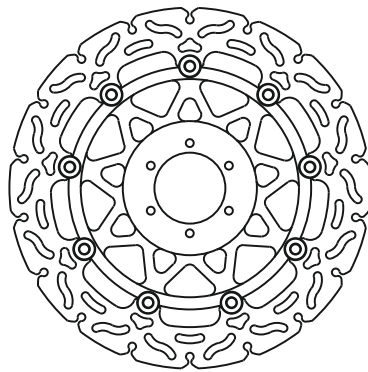
MSW 243

A	B	C	D	E
296	58	5	23,3	74



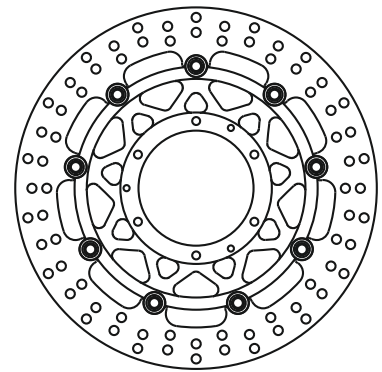
MSW 243 RAC

A	B	C	D	E
296	58	5	23,25	74



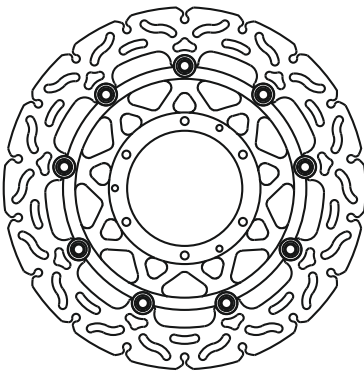
MSW 244

A	B	C	D	E
296	94	5	12,5	110



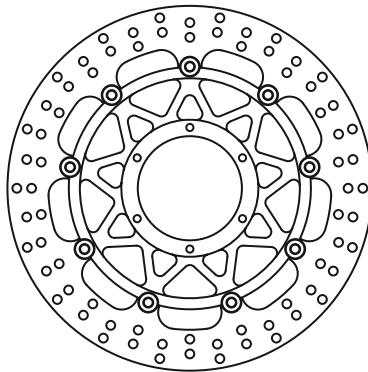
MSW 244 RAC

A	B	C	D	E
296	94	5	12,5	110



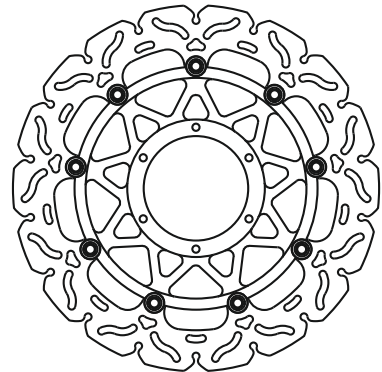
MSW 245

A	B	C	D	E
330	94	5	12,5	110



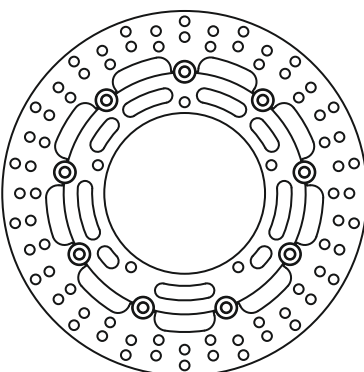
MSW 245 RAC

A	B	C	D	E
330	94	5	12,5	110



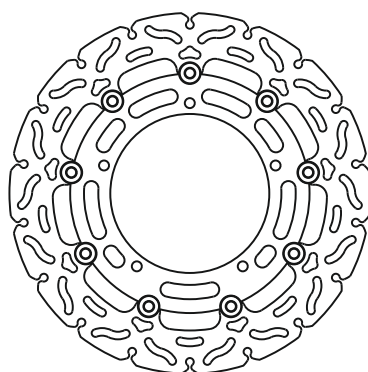
MSW 246

A	B	C	D	E
300	132	5		150



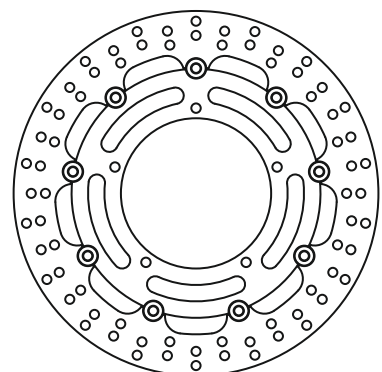
MSW 246 RAC

A	B	C	D	E
300	132	5		150



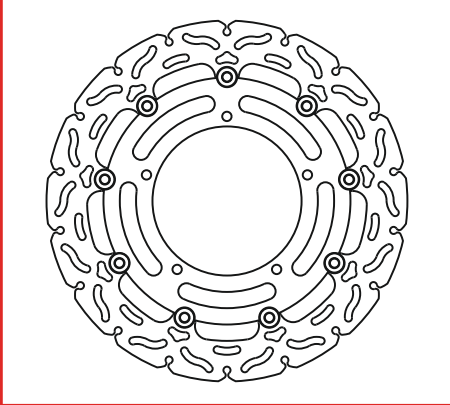
MSW 247

A	B	C	D	E
320	132	5		150

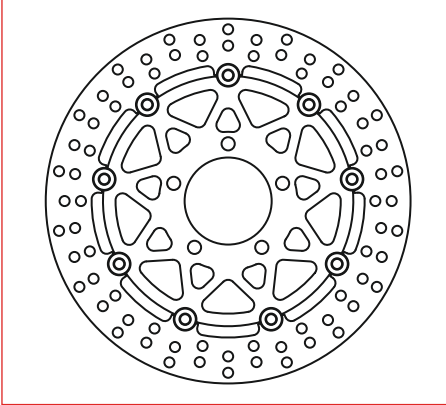




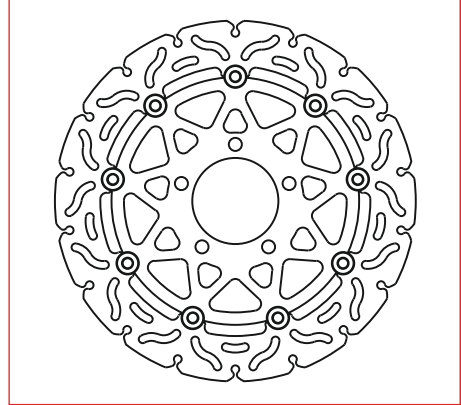
MSW 247 RAC	A	B	C	D	E
	320	132	5		150



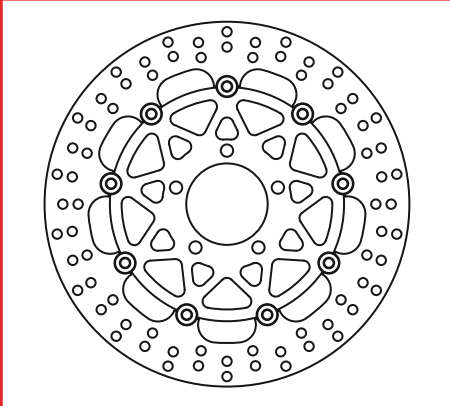
MSW 248	A	B	C	D	E
	290	69	5		91



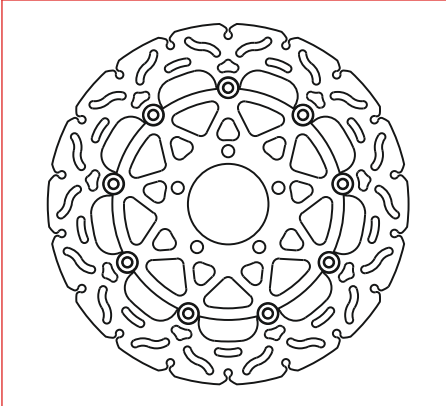
MSW 248 RAC	A	B	C	D	E
	290	69	5		91



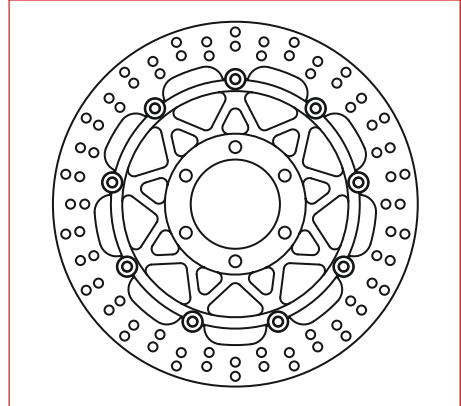
MSW 250	A	B	C	D	E
	310	69	5		91



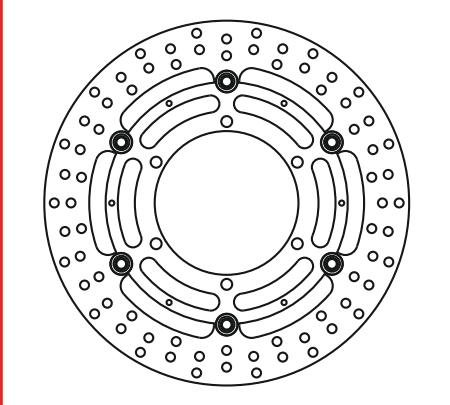
MSW 250 RAC	A	B	C	D	E
	310	69	5		91



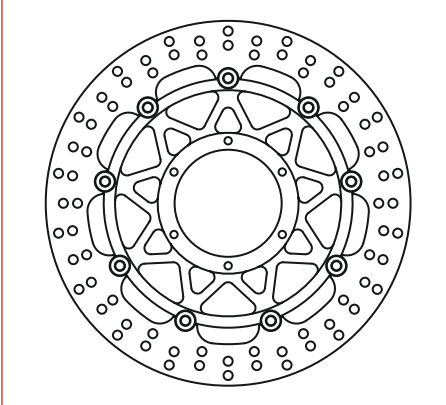
MSW 251	A	B	C	D	E
	320	78	5	10,5	100,5



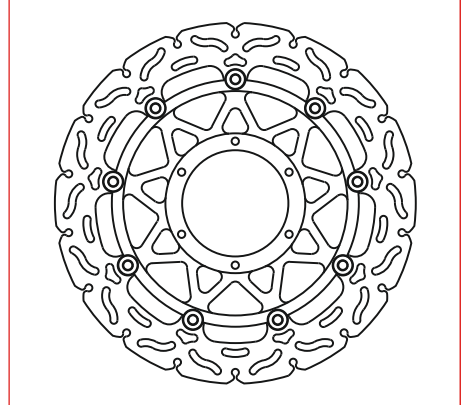
MSW 253	A	B	C	D	E
	300	118,2	5		134



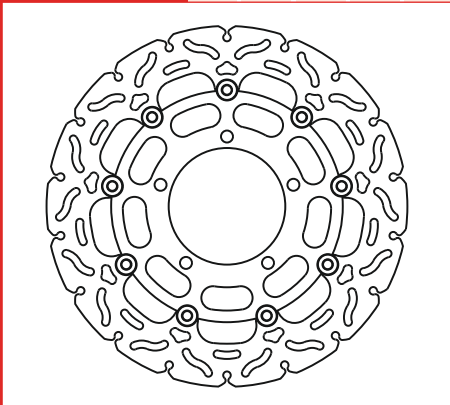
MSW 254	A	B	C	D	E
	320	94	5	12,5	110



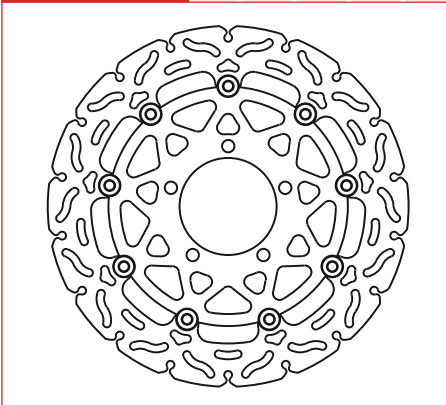
MSW 254 RAC	A	B	C	D	E
	320	94	5	12,5	110



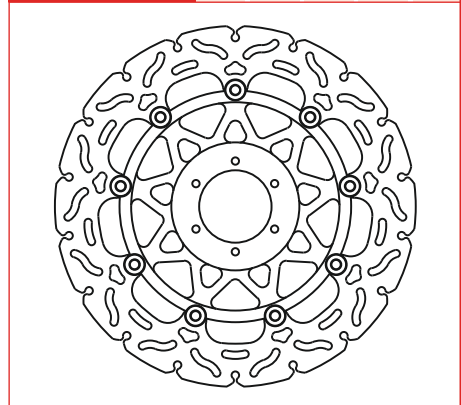
MSW 255 RAC	A	B	C	D	E
	310	100	5		120

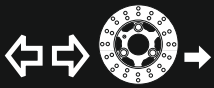


MSW 257 RAC	A	B	C	D	E
	300	80	5		100



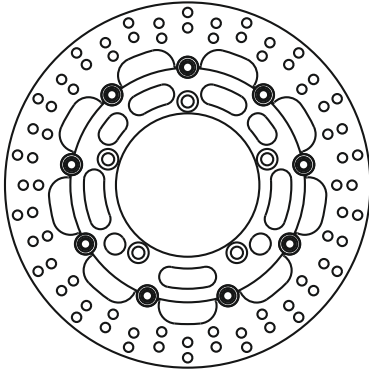
MSW 258 RAC	A	B	C	D	E
	310	62	5	18,5	78





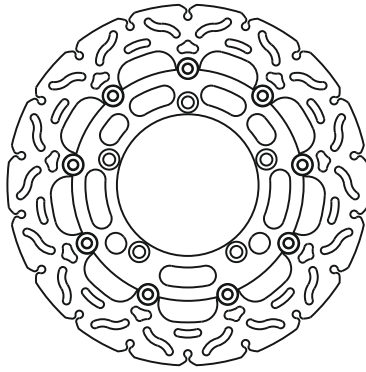
MSW 259

A	B	C	D	E
310	121,5	5		142



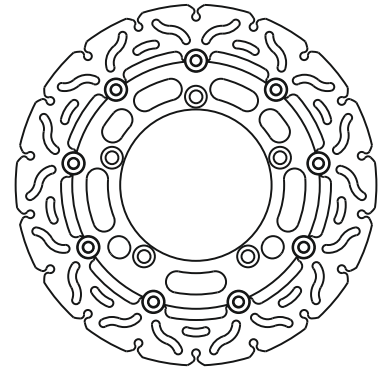
MSW 259 RAC

A	B	C	D	E
310	121,5	5		142



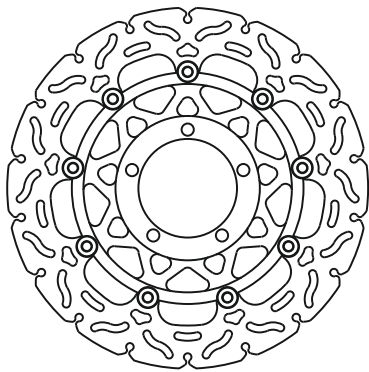
MSW 260 RAC

A	B	C	D	E
290	121,5	5		142



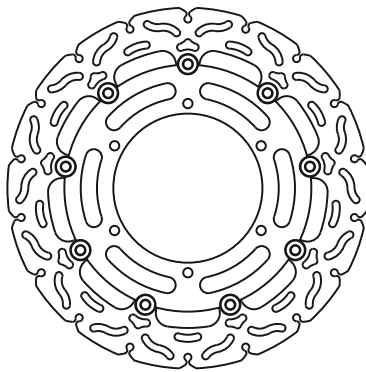
MSW 261 RAC

A	B	C	D	E
310	84,5	5	14,5	100,5



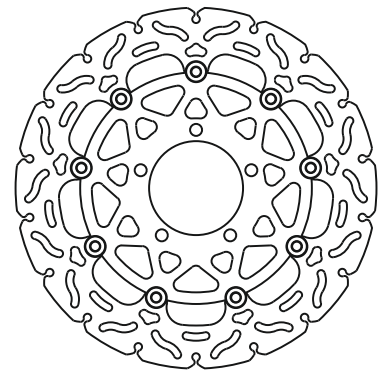
MSW 262 RAC

A	B	C	D	E
320	132	5		150



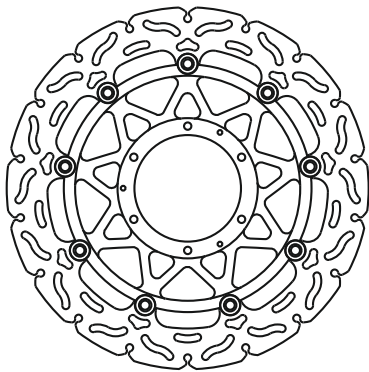
MSW 264 RAC

A	B	C	D	E
310	80,5	5		100



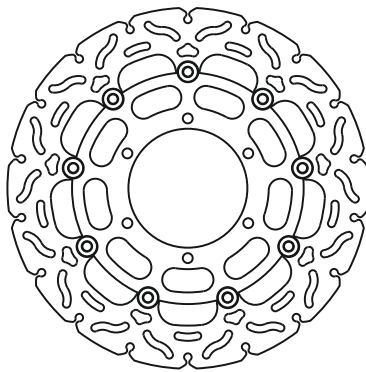
MSW 265 RAC

A	B	C	D	E
320	94	5	15,25	110



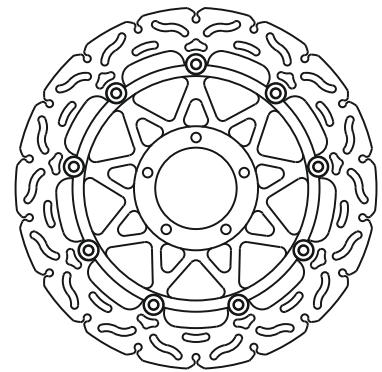
MSW 266 RAC

A	B	C	D	E
310	102	5		120



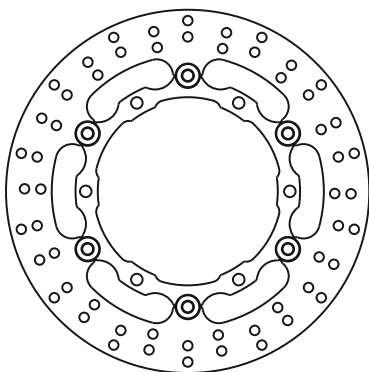
MSW 267 RAC

A	B	C	D	E
320	72	5	15	90



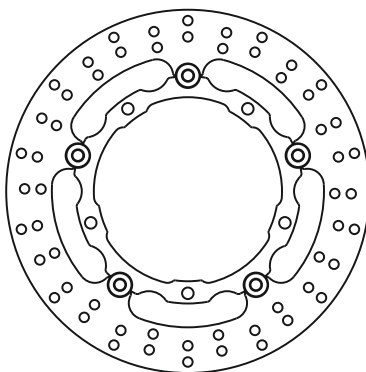
MSW 268

A	B	C	D	E
267	132	4		150



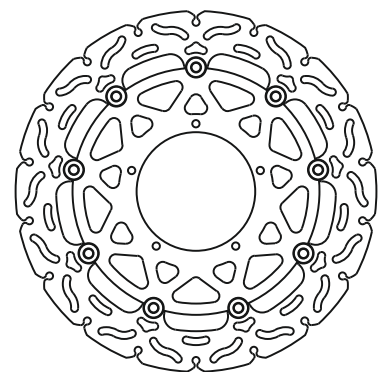
MSW 269

A	B	C	D	E
267	132	4		150



MSW 270 RAC

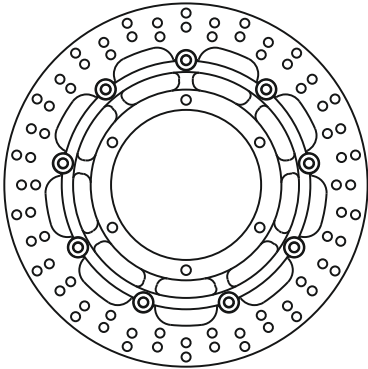
A	B	C	D	E
320	105	5		120





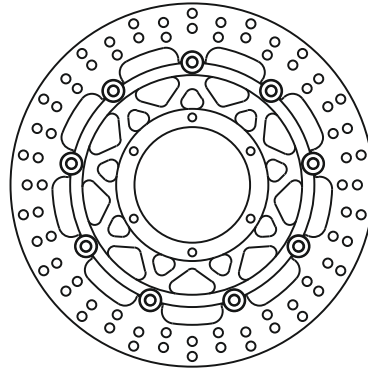
MSW 271

A	B	C	D	E
320	132	5	15	150



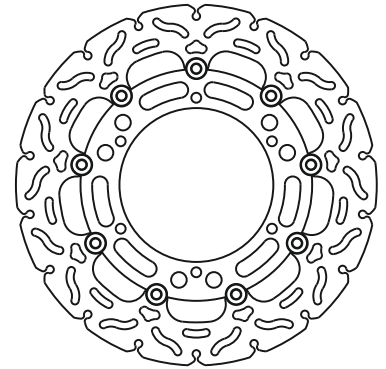
MSW 272

A	B	C	D	E
296	94	5	17,5	110



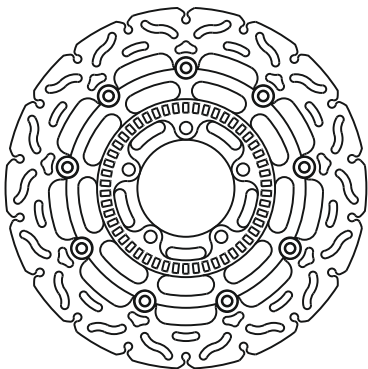
MSW 273RAC

A	B	C	D	E
310	132	5		150



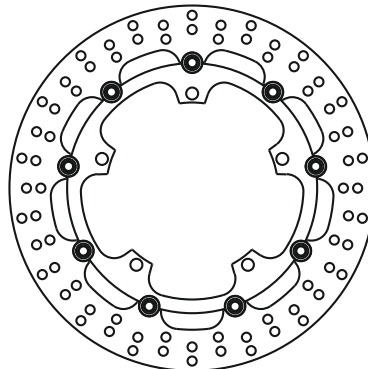
MSW 274RAC

A	B	C	D	E
300	80,5	5	-	100



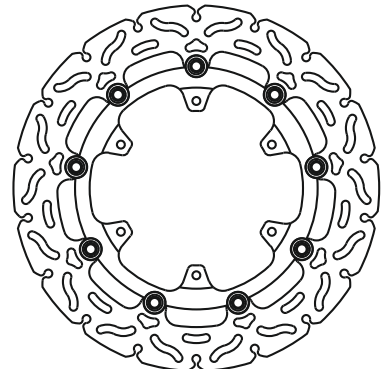
MSW 276

A	B	C	D	E
320	105	5		166



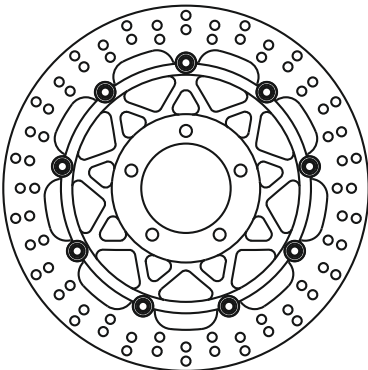
MSW 277RAC

A	B	C	D	E
300	126	5		228



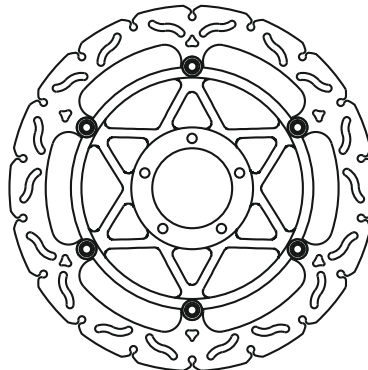
MSW 278

A	B	C	D	E
320	78	5	17,5	100



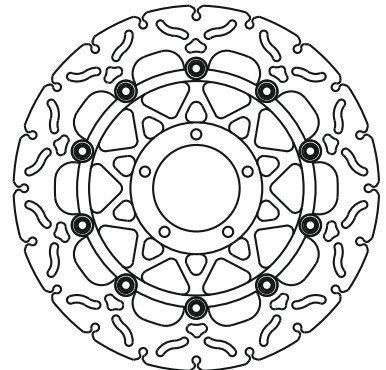
MSW 280RAC

A	B	C	D	E
330	72	5	15	90



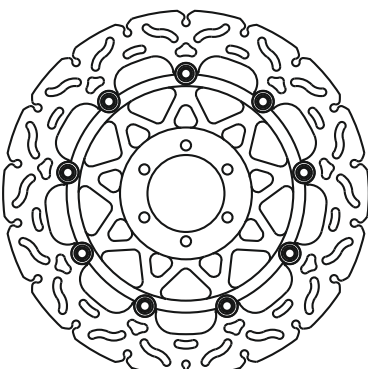
MSW 281RAC

A	B	C	D	E
305	72	5	10	90



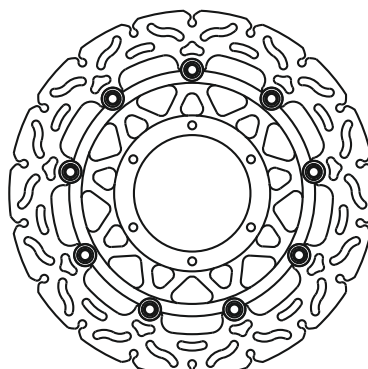
MSW 282RAC

A	B	C	D	E
305	64	5	10	80



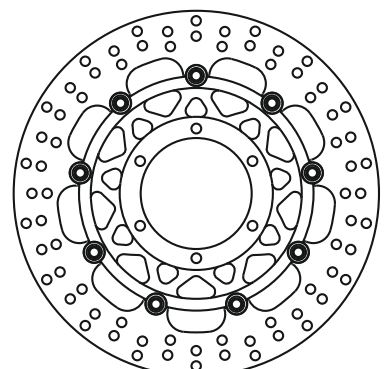
MSW 283RAC

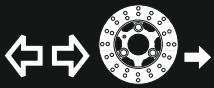
A	B	C	D	E
296	94	5	14,5	110



MSW 284

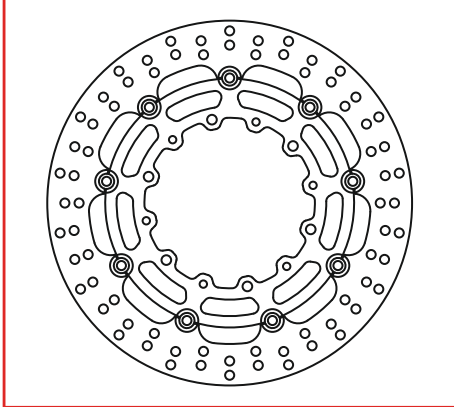
A	B	C	D	E
310	94	5	21,5	110





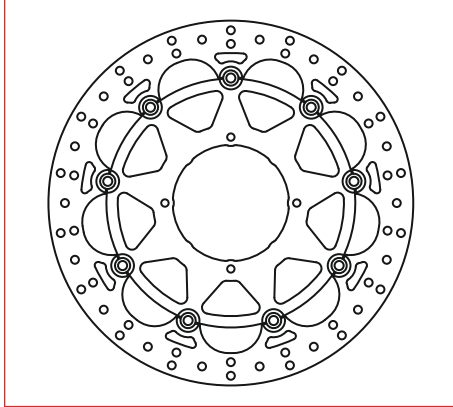
MSW 310

A	B	C	D	E
320	132	4		150



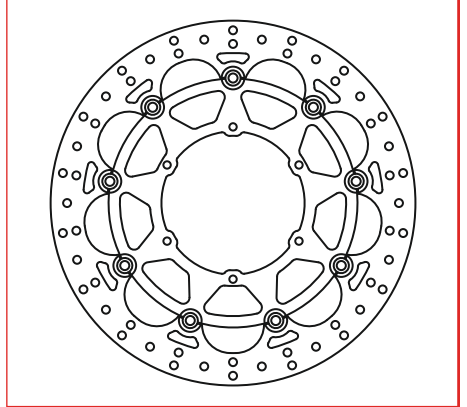
MSW 312

A	B	C	D	E
320	100	4		116



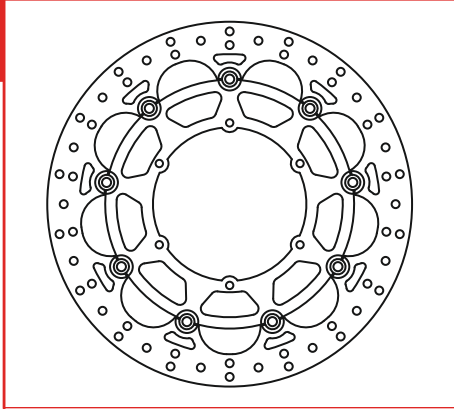
MSW 313

A	B	C	D	E
320	118	4		134



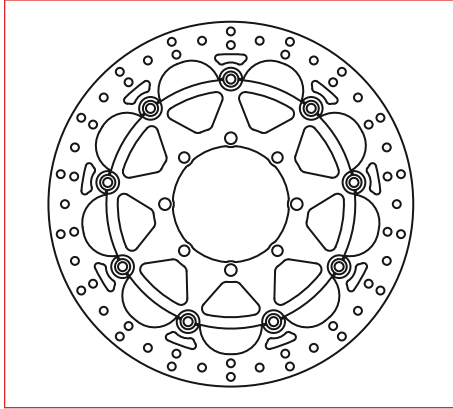
MSW 314

A	B	C	D	E
320	126,8	4		143



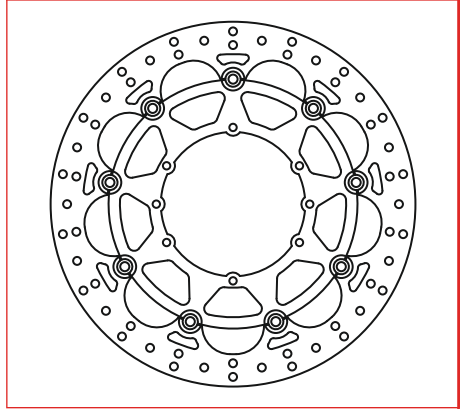
MSW 315

A	B	C	D	E
320	100	4		116



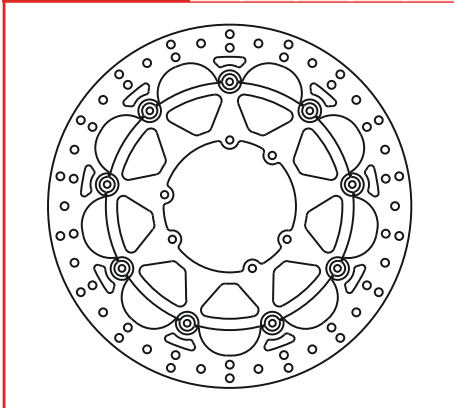
MSW 318

A	B	C	D	E
320	120	4		135



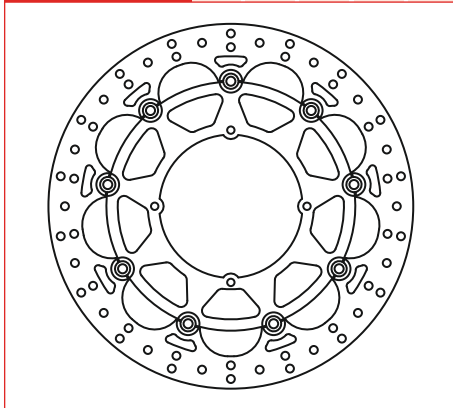
MSW 319

A	B	C	D	E
320	101	4		117



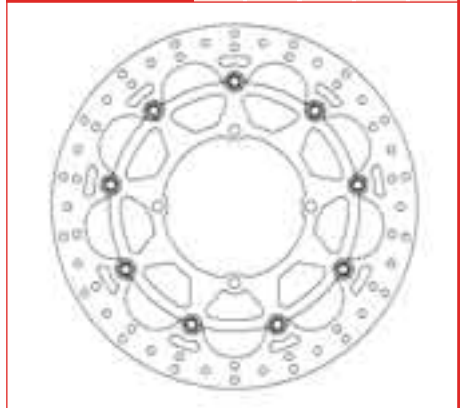
MSW 320

A	B	C	D	E
320	118	4		134



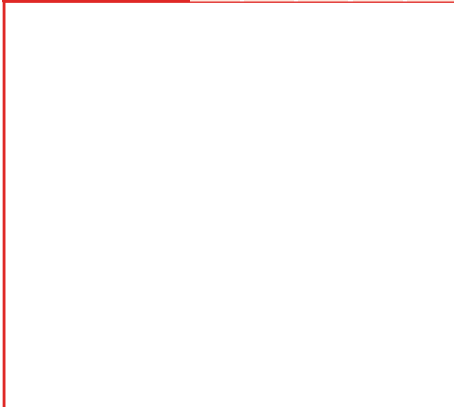
MSW 322

A	B	C	D	E
320	118	4		134



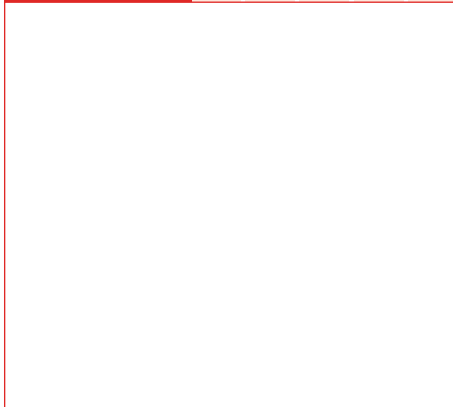
M

A	B	C	D	E



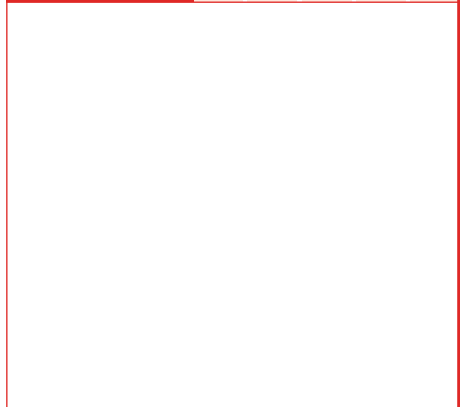
M

A	B	C	D	E



M

A	B	C	D	E





M	A	B	C	D	E

M	A	B	C	D	E

M	A	B	C	D	E

M	A	B	C	D	E

M	A	B	C	D	E

M	A	B	C	D	E

M	A	B	C	D	E

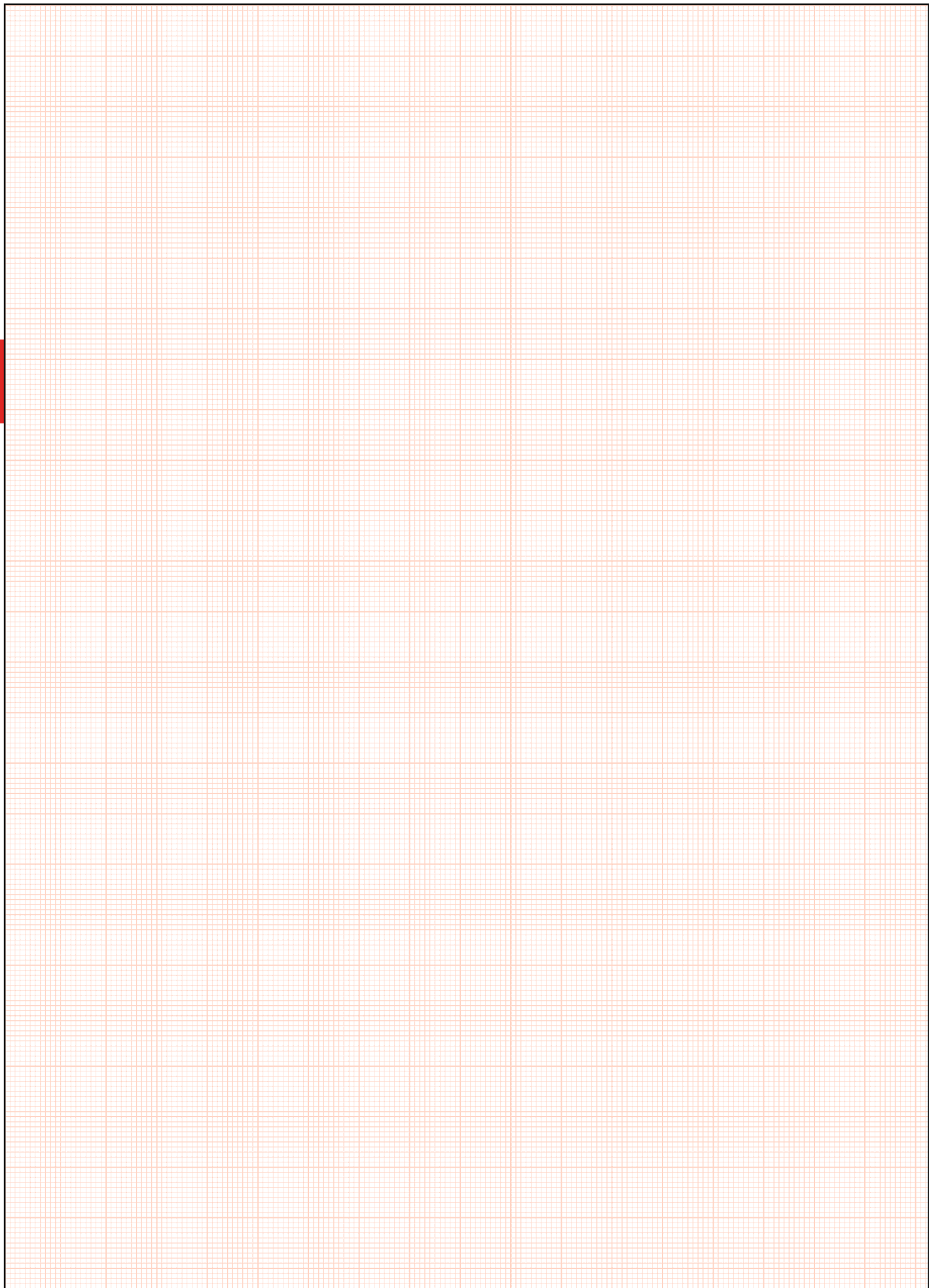
M	A	B	C	D	E

M	A	B	C	D	E

M	A	B	C	D	E

M	A	B	C	D	E

M	A	B	C	D	E





Stahlflexbremsleitungen
Steel braided hoses
Durites de freins renforcées

Varioflexleitungen mit TÜV

Varioflex lines

Durites des freins renforcées, système Varioflex

Varioflexleitungen mit Teilegutachten

- einschraubbare Anschlüsse aus Aluminium in sechs verschiedenen Farben
- verschiedene Anschlüsse in Edelstahl lieferbar
- hohe Flexibilität in der Lagerhaltung
- deutliche Verbesserung des Druckpunktes
- aussagefähige Montageanleitung
- Leitungen transparent oder schwarz ummantelt
- Leitungen nach FMVSS 106 gefertigt
- Teflon Innenseele, außen vierfadiges Stahlgewebe

Varioflex lines

- threaded alloy connections available in 6 different colors
- several connections are available in stainless steel
- increase stocking flexibility
- marked improvement of the pressure point
- informative fitting instruction
- protective transparent or black plastic sleeve
- varioflex lines comply with standard FMVSS 106
- teflon core, four-thread braided steel covering

Durites de freins renforcées, système varioflex

- raccords filetés en aluminium, disponibles en 6 couleurs différentes
- différents raccords sont disponibles en acier
- permet une grande flexibilité en terme de stockage
- amélioration sensible du point de pression
- instructions de montage détaillées
- recouverts d'une couche protectrice noire ou transparente
- conduits réalisés selon la norme FMVSS 106
- durite téflon, renforcée par une tresse 4 branches en acier



**Varioflex
mit TÜV-
Gutachten!**

**Zur Komplettierung einer Bremsleitung
bitte Anschlüsse, Leitungen und Dichtringe
separat bestellen!**

*To complete the brake line, please order
lines, connectors and seals separately!*

*Pour réaliser un kit durite, merci de
commander les raccords, les durites
et les joints au-dessus!*



**Verdrehbare
Anschlüsse!**

*Twistable
connections!*

*Raccordements
souples!*



Verpresste Stahlflexleitungen mit individuell einschraubbaren Fittingsen

Pressed steel flex lines with screw-in fittings, length overview

Durite acier avec sertissage des écrous extérieurs par longueur

T = transparent ummantelt

T = clear covering

T = gaine de protection transparente

S = schwarz ummantelt

S = black covering

S = gaine de protection noire



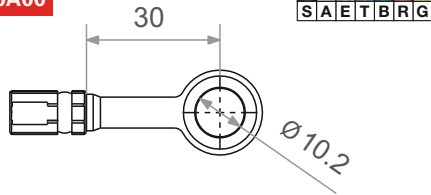
13 cm	MV 013T/S
15 cm	MV 015T/S
18 cm	MV 018T/S
21 cm	MV 021T/S
23 cm	MV 023T/S
25 cm	MV 025T/S
27 cm	MV 027T/S
29 cm	MV 029T/S
31 cm	MV 031T/S
33 cm	MV 033T/S
35 cm	MV 035T/S
37 cm	MV 037T/S
39 cm	MV 039T/S
41 cm	MV 041T/S
43 cm	MV 043T/S
45 cm	MV 045T/S
47 cm	MV 047T/S
49 cm	MV 049T/S
51 cm	MV 051T/S
53 cm	MV 053T/S
55 cm	MV 055T/S
57 cm	MV 057T/S
60 cm	MV 060T/S
63 cm	MV 063T/S
66 cm	MV 066T/S
69 cm	MV 069T/S
72 cm	MV 072T/S
75 cm	MV 075T/S
78 cm	MV 078T/S
81 cm	MV 081T/S
84 cm	MV 084T/S
87 cm	MV 087T/S
90 cm	MV 090T/S
93 cm	MV 093T/S
96 cm	MV 096T/S
99 cm	MV 099T/S
102 cm	MV 102T/S
105 cm	MV 105T/S
108 cm	MV 108T/S
110 cm	MV 110T/S
113 cm	MV 113T/S
115 cm	MV 115T/S
118 cm	MV 118T/S
120 cm	MV 120T/S
123 cm	MV 123T/S
126 cm	MV 126T/S
129 cm	MV 129T/S
131 cm	MV 131T/S
134 cm	MV 134T/S
137 cm	MV 137T/S
140 cm	MV 140T/S
143 cm	MV 143T/S
146 cm	MV 146T/S
149 cm	MV 149T/S
152 cm	MV 152T/S
155 cm	MV 155T/S
158 cm	MV 158T/S
161 cm	MV 161T/S
165 cm	MV 165T/S
167 cm	MV 167T/S
170 cm	MV 170T/S
174 cm	MV 174T/S
177 cm	MV 177T/S
181 cm	MV 181T/S
185 cm	MV 185T/S
189 cm	MV 189T/S
193 cm	MV 193T/S
197 cm	MV 197T/S
200 cm	MV 200T/S

Anschlüsse Varioflexleitungen

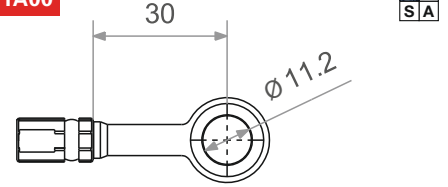
Connectors Varioflex lines

Raccords pour système Varioflex

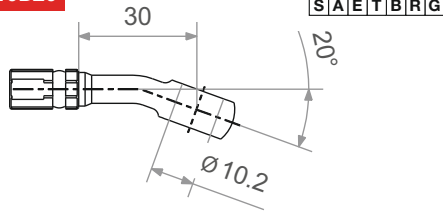
MV 10A00



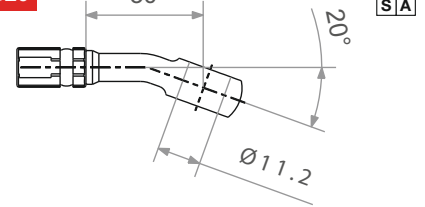
MV 11A00



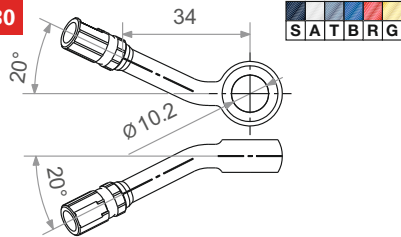
MV 10B20



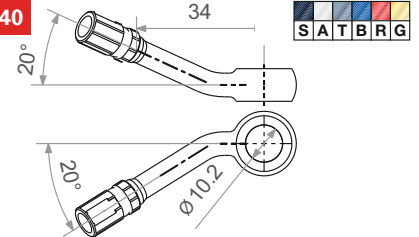
MV 11B20



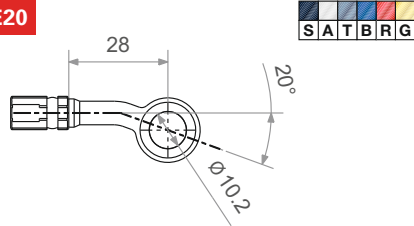
MV 10B30



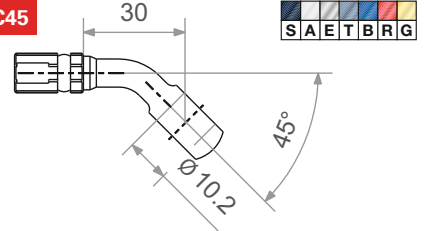
MV 10B40



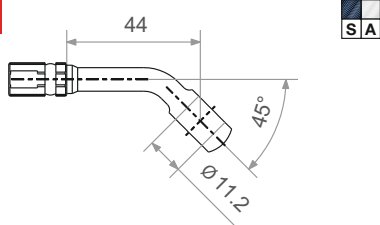
MV 10E20



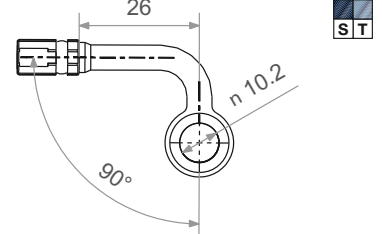
MV 10C45



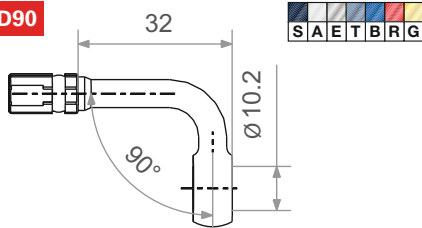
MV 11C45



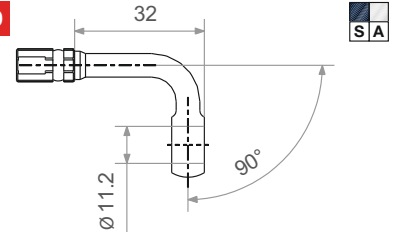
MV 10D50



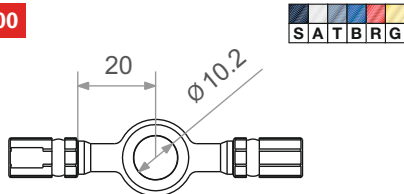
MV 10D90



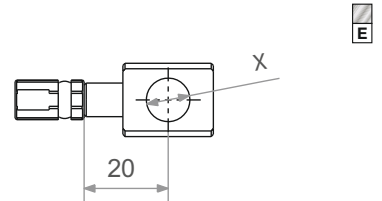
MV 11D90



MV 10K00



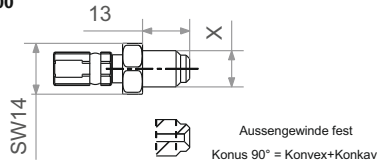
MV 10KA1



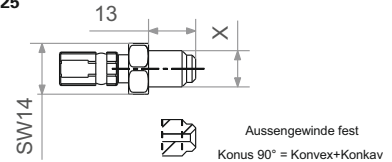
- S = Schwarz, black, noire
- A = Aluminium, aluminium
- E = Edelstahl, stainless steel, inox
- T = Titan, titanium, titane
- B = Blau, blue, bleu
- R = Rot, red, rouge
- G = Gold, gold, aurifère

MVF 100

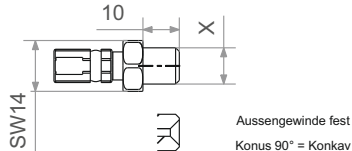
M10x1.00

**MVF 225**

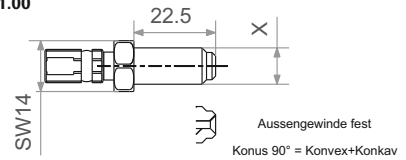
M10x1.25

**MVF 400**

M10x1.00

**MVF 900**

M10x1.00

**MVG 100**

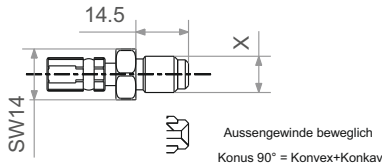
M10x1.00

MVG 225

M10x1.25

MVG 38

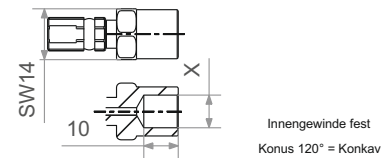
3/8"-24 UNF

**MVH 100**

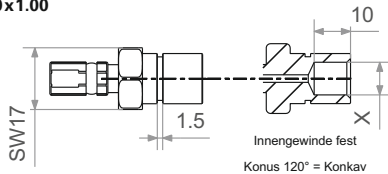
M10x1.00

MVH 225

M10x1.25

**MVH 400**

M10x1.00



Zur Komplettierung der Bremsleitung bitte Anschlüsse separat bestellen, hinter der Art.-Nr. den Farbcode angeben!

To complete the brake line, please order connectors separately, put the colour code behind the art.-N°!

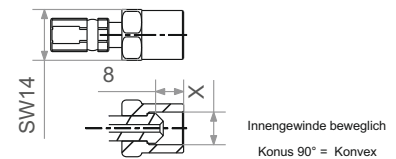
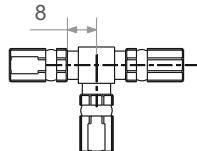
Pour réaliser un kit durite, merci de commander les raccords au-dessus!

MVJ 100

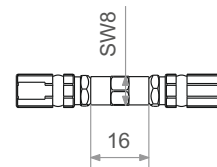
M10x1.00

MVJ 225

M10x1.25

**MV 988**

3-Weg Verteiler

MV 989

Kupplung Vario

Dichtringe:**MCH 991 W20** (Ø 10 mm, 20 Stück)**MCH 991 W50** (Ø 10 mm, 50 Stück)

für Harley Davidson:

MCH 990 W10 (Ø 11,2 mm, 10 Stück)**Aluminium washers:****MCH 991 W20** (Ø 10 mm, 20 pcs.)**MCH 991 W50** (Ø 10 mm, 50 pcs.)

for Harley Davidson:

MCH 990 W10 (Ø 11,2 mm, 10 pcs.)**Joints aluminium:****MCH 991 W20** (Ø 10 mm, 20 pièces)**MCH 991 W50** (Ø 10 mm, 50 pièces)

pour Harley Davidson:

MCH 990 W10 (Ø 11.2 mm, 10 pièces)**Bestellbeispiel Varioflex:**

Bremsleitung 21 cm (transparent):

MV 021 T

Bremsleitung 115 cm (schwarz):

MV 115 S

Ringanschluss gerade (titan):

MV 10A00 T

Ringanschluss 90° (schwarz):

MV 10D90 S**Ordering example:**

brake line 21 cm (clear covering):

MV 021 T

brake line 115 cm (black):

MV 115 S

straight banjo (titanium):

MV 10A00 T

90° banjo (black):

MV 10D90 S**Exemple de commande:**

longueur de durite 21 cm (transp.):

MV 021 T

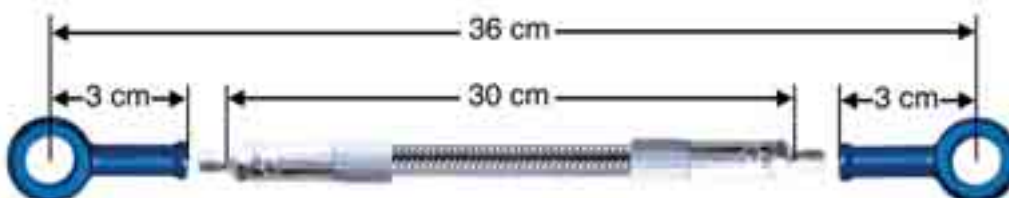
longueur de durite 115 cm (noire):

MV 115 S

raccord droit (titane):

MV 10A00 T

raccord 90° (noire):

MV 10D90 S

Stahlflexleitungen

Steel braided hoses

Durites de freins renforcées



Jetzt auch ABS-Motorradmodelle mit ABE!

New: ABS models with TÜV!

Nouveau : maintenant également modèles ABS homologués TÜV!

Einbaufertige Stahlflexleitungen

- 950 fertige Kits, davon über 800 Modelle mit ABE
- deutliche Verbesserung des Druckpunktes
- längeres Wechselintervall der Bremsflüssigkeit möglich
- Langzeitgarantie auf Material und Verarbeitung
- TRW Stahlflexleitungen sind wartungsfrei und altern nicht
- Gummileitungen müssen alle 5 Jahre ersetzt werden
- die Anschlüsse sind aus hochfestem Aluminium, wahlweise auch in Edelstahl
- alle vorgefertigten Stahlflexleitungen enthalten Aluminium-Dichtringe
- auf Wunsch Sonderfarben, Ummantelungen und Sonderlängen möglich
- Hohlschrauben müssen separat bestellt werden, bitte Art.Nr. um Farbcode ergänzen

Ready to install steel flex lines

- more than 950 kits available, TÜV approved
- noticeable improvement of the pressure point
- extends the intervals at which the brake fluid needs replacing
- life-time guarantee for material and construction
- TRW brake hoses are maintenance free and will never wear
- rubber lines have to be replaced every 5 years
- the connectors are made of highly stable aluminium or stainless steel if required
- ready to install steel flex lines include an adequate number of aluminium sealing rings
- special colours, sheathings and special lengths available on request
- you must order banjo screws separately; please complete the colour code

Durits type aviation prêtes à monter

- plus de 950 modèles disponibles, TÜV homologué
- amélioration notable de la pression hydraulique
- permet d'augmenter la durée de vie du liquide de freins
- excellente tenue des matériaux utilisés dans le kit durite freins
- les kits durites de freins sont faciles d'entretien et très résistants
- les parties en caoutchouc doivent être changées tous les 5 ans
- les kits type aviation prêts à monter comprennent une quantité suffisante de joints en aluminium
- les raccords sont fabriqués dans un aluminium spécial et en inox selon la demande
- à la demande, différentes couleurs, longueurs et gaines sont disponibles
- les vis creuses doivent être commandées séparément, merci de stipuler les codes couleurs

MCH901  M10x1,25 MCH901 S	MCH911  M10x1,0 Brembo MCH911 G	MCH921  M10x1,0 MCH921 R	MCH931  3/8" UNF MCH931 C	MCH941  7/16" UNF MCH941 C								
MCH951  M10x1,25 MCH951 A	MCH961  M10x1,0 Brembo MCH961 T	MCH971  M10x1,0 MCH971 B	<table border="0"> <tr> <td>■ S = Schwarz, black, noire</td> <td>■ B = Blau, blue, bleu</td> </tr> <tr> <td>■ A = Aluminium, aluminium</td> <td>■ R = Rot, red, rouge</td> </tr> <tr> <td>■ E = Edelstahl, stainless steel, inox</td> <td>■ G = Gold, gold, aurifère</td> </tr> <tr> <td>■ T = Titan, titanium, titane</td> <td>■ C = Chrom, chrome</td> </tr> </table>		■ S = Schwarz, black, noire	■ B = Blau, blue, bleu	■ A = Aluminium, aluminium	■ R = Rot, red, rouge	■ E = Edelstahl, stainless steel, inox	■ G = Gold, gold, aurifère	■ T = Titan, titanium, titane	■ C = Chrom, chrome
■ S = Schwarz, black, noire	■ B = Blau, blue, bleu											
■ A = Aluminium, aluminium	■ R = Rot, red, rouge											
■ E = Edelstahl, stainless steel, inox	■ G = Gold, gold, aurifère											
■ T = Titan, titanium, titane	■ C = Chrom, chrome											

Standardausführung ohne Ummantelung

Standard hose is uncovered
Standard avec tresse de renfort couverte



Standardfarbe der Anschlusstypen: Aluminium Titan

Standard colour of fittings: titanium
Couleur titane des raccords standards

Sonderanfertigung mit Ummantelung

coloured heatshrink options
sur demande, gaine de finition

Sonderfarben der Anschlüsse

optional fitting colours
couleurs séparer de raccord types

schwarz
black
noir



gold
gold
or

carbon
carbon
carbone



rot
red
rouge

blau
blue
bleu



Silber
silver
argent

weiß
white
blanc



blau
blue
bleu

rot
red
rouge



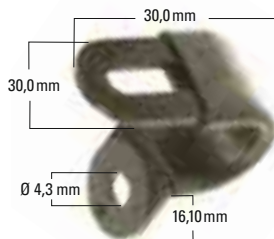
schwarz
black
noir

transparent
transparent
transparent



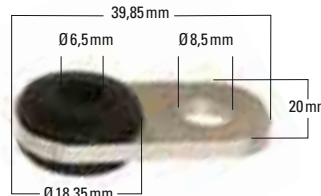
Edelstahl, poliert
stainless steel
polished, inox

MV1515



5 Stk.
5 pcs.

MV1520



1 Stk.
1 pcs.

MV1516



2 Stk.
2 pcs.

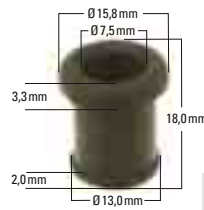
MV1517



5 Stk.
5 pcs.

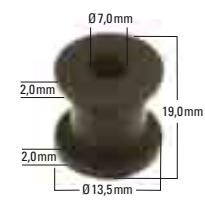
Befestigungsteile

MV1518



5 Stk.
5 pcs.

MV1519



5 Stk.
5 pcs.

MV1514



5 Stk.
5 pcs.



Aluminium-Dichtringe:

MCH 991 W20 (Ø 10 mm, 20 Stück)
MCH 991 W50 (Ø 10 mm, 50 Stück)
für Harley Davidson:
MCH 990 W10 (Ø 11,2 mm, 10 Stück)

Aluminium washers:

MCH 991 W20 (Ø 10 mm, 20 pcs.)
MCH 991 W50 (Ø 10 mm, 50 pcs.)
für Harley Davidson:
MCH 990 W10 (Ø 11,2 mm, 10 pcs.)

Joints aluminium:

MCH 991 W20 (Ø 10 mm, 20 pièces)
MCH 991 W50 (Ø 10 mm, 50 pièces)
pour Harley Davidson:
MCH 990 W10 (Ø 11,2 mm, 10 pièces)

MCF 935

M10 x 1.0

MCF 936

M10 x 1.25



MCF 937

M10 x 1.0

MCF 938

M10 x 1.25



Hydraulikzubehör Cleaner and fluids Liquides et nettoyeurs de freins



YMB 214



PFB 601

Bremsflüssigkeiten

- TRW Hochleistungsflüssigkeiten übersteigen internationale Normen und die gesetzlichen Spezifikationen (s. Tabelle)
- problemlos mischbar mit anderen Bremsflüssigkeiten der gleichen Spezifikation
- TRW Dot 5.1 Safety ist für besonders hohe Sicherheitsansprüche und den Rennsport entwickelt worden. Bei der Verwendung von Sinterbelägen ebenfalls empfohlen, da die Temperaturentwicklung höher ist

Brake fluids

- TRW fluids exceed the international standards and the legal specifications
- mixable with all brake fluids based on the same specification
- TRW Dot 5.1 is specially developed to meet the increase in safety requirements and for racing where the use of sintered metal pads increases temperatures

Liquides de freins

- le liquide TRW haute performance est supérieur aux normes internationales et aux spécifications légales (voir tableau)
- compatible avec d'autres liquides de freins. Dispose des mêmes spécifications
- TRW Dot 5.1 Safety a été développé pour la compétition et répondre à des exigences de sécurité très élevées. Il est recommandé en cas d'utilisation de plaquettes tout métal qui génèrent une température de liquides de freins plus élevée



PFC 105

**NEU !
NEW !
NOUVEAU !**



MCE 200

Spezifikation specification type	Norm DOT 4	TRW DOT 4	Norm DOT 5.1	TRW DOT 5.1 Safety+
Trockensiedepunkt dry boiling point point chaud par temps sec	230°	269°	269°	272°
Nasssiedepunkt wet boiling point point chaud par temps humide	155°	170°	180°	184°

Spezifikation specification type	Inhalt contents contenance	TRW-Nr.
DOT 4	250 ml	PFB 425
DOT 4	500 ml	PFB 450
DOT 4	1 l	PFB 401
DOT 4	5 l	PFB 405
DOT 4	20 l	PFB 420
DOT 5.1	250 ml	PFB 525
DOT 5.1	500 ml	PFB 550
DOT 5.1	1 l	PFB 501
DOT 5.1	5 l	PFB 505
DOT 5.1	20 l	PFB 520
DOT 5.1 Safety (Grand Prix)	1 l	PFB 601
Entlüftergerät	1 l	MCE 200
Entlüfter-Gumminippel		MCE 301
Reiniger	500 ml	PFC 105

Entlüftergerät

- Entlüftungsgerät für Brems-, Kupplungs- und Lenksysteme mit druckluftbetriebener Saugereinheit

Bleeding equipment

- compressed air brake and clutch system bleeding equipment

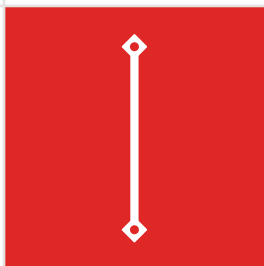
Appareil pour réaliser la purge du circuit hydraulique

- appareil pour purger le système de freinage et d'embrayage avec unité d'aspiration à air comprimé

Übersicht Bremsleitungssätze

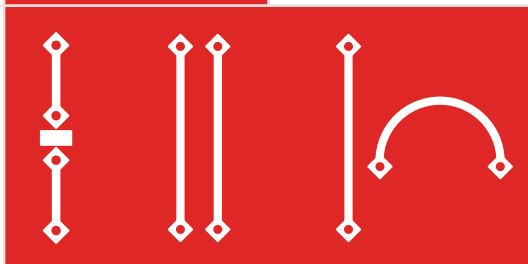
Overview of brake lines sets

Aperçu des types de durites de freins



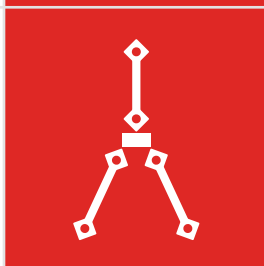
MCH... V1

V1 = 1 Bremsleitung
 1 brake line
 1 flexible de frein



MCH... V2

V2 = 2 Bremsleitungen
 2 brake lines
 2 flexible de freins



MCH... V3

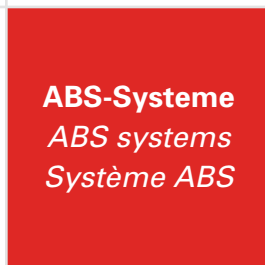
V3 = 3 Bremsleitungen
 3 brake lines
 3 flexible de freins



Integralsysteme
 Integral systems
 Système intégral

MCH... V4

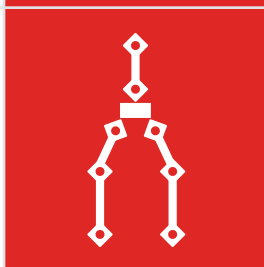
V4 = 4 Bremsleitungen
 4 brake lines
 4 flexible de freins



ABS-Systeme
 ABS systems
 Système ABS

MCH... V4, V5

V4 = 4 Bremsleitungen
 4 brake lines
 4 flexible de freins
V5 = 5 Bremsleitungen
 5 brake lines
 5 flexible de freins



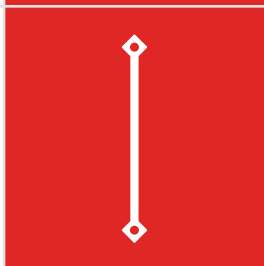
MCH... V5

V5 = 5 Bremsleitungen
 5 brake lines
 5 flexible de freins

Dual CBS-System

MCH... V6, V8, V..

V6 = 6 Bremsleitungen
 6 brake lines
 6 flexible de freins
V8 = 8 Bremsleitungen
 8 brake lines
 8 flexible de freins





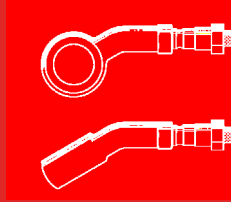
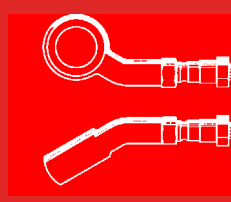

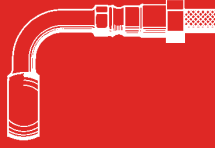

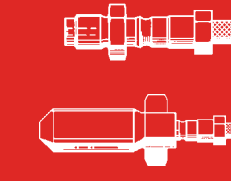












MCH... H1

H1 = 1 Bremsleitung
 1 brake line
 1 flexible de frein

Anschlüsse Bremsleitungen

Brake hose connectors

Raccord des flexibles de freins

 <p>A (0°)</p>	 <p>B (20°), B2 (10°)</p>	 <p>B3 (30°+30°)</p>	 <p>B4 (30°+30°)</p>	 <p>C (45°)</p>
<p>Ringanschluss Banjo Joint de raccordement</p> <p>A Ø 10 mm A Ø 11 mm</p>	<p>Ringanschluss Banjo Joint de raccordement</p> <p>B Ø 10 mm B2 Ø 10 mm B Ø 11 mm</p>	<p>Ringanschluss Banjo Joint de raccordement</p> <p>B3 Ø 10 mm</p>	<p>Ringanschluss Banjo Joint de raccordement</p> <p>B4 Ø 10 mm</p>	<p>Ringanschluss Banjo Joint de raccordement</p> <p>C Ø 10 mm C Ø 11 mm</p>
 <p>D (90°), D2 (70°), D6 (60°)</p>	 <p>E (20°)</p>	 <p>F1, F2, F4</p>	 <p>G</p>	 <p>H</p>
<p>Ringanschluss Banjo Joint de raccordement</p> <p>D Ø 10 mm D2 Ø 10 mm D6 Ø 10 mm D Ø 11 mm</p>	<p>Ringanschluss Banjo Joint de raccordement</p> <p>E Ø 10 mm</p>	<p>Außengewinde fest Male thread, fixed Filetage externe serré</p> <p>F1 M10 x 1.00 Brembo F2 M10 x 1.25 F4 M10 x 1.00 Suzuki F5 M10 x 1.00 PKW F6 3/8" UNF</p>	<p>Außengewinde lose Male thread, swivel Filetage externe desserré</p> <p>G1 M10 x 1.00 G2 M10 x 1.25 G3 3/8" UNF</p>	<p>Innengewinde fest Female thread, fixed Filetage interne serré</p> <p>H1 M10 x 1.00 H2 M10 x 1.25</p>
 <p>J</p>	 <p>K</p>	 <p>L</p>	 <p>Harley Davidson</p>	 <p>BMW</p>
<p>Innengewinde lose Female thread, swivel Filetage interne desserré</p> <p>J1 M10 x 1.00 J2 M10 x 1.25 J3 3/8" UNF*</p>	<p>Ringanschluss doppelt Double connection banjo Joint de raccordement double</p> <p>K Ø 10 mm</p>	<p>Verteiler freischwebend Distributor, floating Répartiteur flottant librement</p> <p>L</p> <p>* Innenkegel internal taper cône interne</p>	<p>Verteiler HD Distributor HD Répartiteur HD</p> <p>MCH 980 1 x 1/8" NPT 2 x 3/8" UNF* MCH 985 3 x 3/8" UNF*</p>	<p>Verteiler BMW Distributor BMW Répartiteur BMW</p> <p>MCH 982 M10 x 1.00*</p>
 <p>P Harley Davidson</p>	 <p>R Harley Davidson</p>	 <p>Hohlschraube Banjo bolt Vis creuses</p> <p>MCH 901 M10 x 1.25 MCH 911 M10 x 1.00 Brembo MCH 921 M10 x 1.00 Suzuki</p>	 <p>Doppel-Hohlschraube Double Banjo bolt Vis creuses doubles</p> <p>MCH 951 M10 x 1.25 MCH 961 M10 x 1.00 Brembo MCH 971 M10 x 1.00 Suzuki</p>	 <p>Harley Davidson</p> <p>Hohlschraube HD Banjo bolt HD Vis creuses HD</p> <p>MCH 931 3/8" UNF MCH 941 7/16" UNF</p>
<p>Winkelanschluss HD Elbow connection HD Raccordement d'angle HD</p> <p>P 3/8" UNF</p>	<p>Bogenanschluss HD Curve connection HD Raccordement coudé HD</p> <p>R 3/8" UNF</p>			



Aprilia

50 Red Rose Classic			90-94	MCH 607 V1	MCH 911			
50 Area 51	MY		98-01	MCH 704 V1	MCH 911			
50 Classic	GI		95-99	MCH 607 V1	MCH 911			
RS 50 Extrema	HP		96-01	MCH 400 V1	MCH 911			
RS 50 Extrema	HP		93-95	MCH 400 V1	MCH 911	MCH 210 H1	MCH 911	
SR 50	RL		97-01	MCH 705 V1	MCH 911			
RS 80 Extrema			93-	MCH 400 V1	MCH 911	MCH 210 H1	MCH 911	
125 Classic	MF		96-99	MCH 804 V1	MCH 911			
125 Leonardo	MB00		96-98	MCH 808 V1	MCH 911			
AF 1 125 Futura			91-	MCH 830 V1	MCH 911			
AF 1 125 Sport Pro			93-	MCH 800 V1	MCH 911	MCH 800 H1	MCH 911	
ETX 125	PH		98-00	MCH 807 V1	MCH 911	MCH 807 H1	MCH 911	
RS 125	MP		99-04	MCH 811 V1	MCH 911	MCH 811 H1	MCH 911	
RS 125	GS		96-98	MCH 830 V1	MCH 911	MCH 811 H1	MCH 911	
RS 125 Extrema			93-95	MCH 830 V1	MCH 911			MCH 911
SR 125	PX 125		97-01	MCH 705 V1	MCH 911			
150 Leonardo	MB		96-98	MCH 808 V1	MCH 911			
250 Leonardo	PD		96-01	MCH 802 V1	MCH 911			
RS 250	LD01		95-97	MCH 801 V3	MCH 911	MCH 801 H1	MCH 911	
RS 250	LD01		98-01	MCH 805 V3	MCH 911	MCH 801 H1	MCH 911	
650 Pegaso	MA		93-94	MCH 809 V1	MCH 911	MCH 802 H1	MCH 911	
650 Moto	MH00		95-99	MCH 803 V1	MCH 911			
650 Pegaso	MX, ML		95-00	MCH 802 V1	MCH 911	MCH 802 H1	MCH 911	
ETV 1000 CapoNord	PS		01-03	MCH 812 V3	MCH 911	MCH 433 H1	MCH 911	
RST 1000 Futura	PW		01-	MCH 813 V3	MCH 911			MCH 911
RSV 1000 Mille	RP		01-03		MCH 911	MCH 806 H1	MCH 911	
RSV 1000 Mille	ME		98-00	MCH 806 V3	MCH 911	MCH 806 H1	MCH 911	
RSV 1000 R			04-		MCH 911			
SL 1000 Falco	PA		00-04	MCH 810 V3	MCH 911	MCH 263 H1	MCH 911	

Benelli

491 50 Racing	BA 01		98-06	MCH 706 V1	MCH 911			
K2 50 AC	BA 01		98-00	MCH 702 V1	MCH 911			
125 Adiva			00-07	MCH 804 V1				
250 Adiva			00-07	MCH 804 V1				

BMW

R 450 RT	248		81-84	MCH 534 V3	MCH 911			
R 450 T	248		78-80	MCH 503 V3	MCH 911			
R 45 450	248		78-8/81	MCH 500 V2				
R 45 450	248		9/81-84	MCH 536 V3	MCH 911			
R 60 600 / 7	R60/7		76-80	MCH 516 V1				
R 60 600 T	R60/7		76-80	MCH 510 V1				
F 650	169		94-99	MCH 508 V1	MCH 911	MCH 508 H1	MCH 911	
F 650 GS	R13		00-02		MCH 911	MCH 501 H1	MCH 911	
F 650 GS Dakar	R13		00-02	MCH 501 V1	MCH 911	MCH 501 H1	MCH 911	
F 650 ST	169		96-99	MCH 508 V1	MCH 911	MCH 508 H1	MCH 911	
R 65 650	248		78-8/81	MCH 500 V2				
R 65 650			85-6/88	MCH 537 V1	MCH 911			
R 65 650 LS	248		9/81-85	MCH 536 V3	MCH 911			
R 65 650 RT	248		81-84	MCH 534 V3	MCH 911			
R 65 650	247		7/88-	MCH 506 V1	MCH 911			
R 65 650 G/S	247		81-87	MCH 505 V1				
R 65 650 RT	248		85-86	MCH 504 V2	MCH 911			
R 65 650 RT	247		87-	MCH 515 V2	MCH 911			
K 75 750	75		88-8/91	MCH 503 V3	MCH 911			
K 75 750 / 2	75		9/91-94	MCH 509 V1	MCH 911	MCH 530 H1		
K 75 750 C	75		85-88	MCH 503 V3	MCH 911			
K 75 750 RT	75		91-94	MCH 509 V1	MCH 911	MCH 530 H1		
K 75 750 S	75		86-8/91	MCH 531 V3	MCH 911	MCH 530 H1		
K 75 750 S	75		9/91-94	MCH 507 V1	MCH 911	MCH 530 H1		
R 75 750 / 6	R75/6		73-76	MCH 516 V1				
R 75 750 / 7	R75/7		76-80	MCH 516 V1				
R 75 750 / 6 Doppelscheibe	R75/6		73-76	MCH 502 V2				
R 80 800			76-80	MCH 502 V2				
R 80 800	247		81-84	MCH 514 V3	MCH 911			
R 80 800	247		85-6/88	MCH 537 V1	MCH 911			
R 80 800	247		7/88-	MCH 506 V1	MCH 911			
R 80 800 / 7	247		77-	MCH 502 V2				
R 80 800 T			76-80	MCH 510 V1				
R 80 800 T Doppelscheibe			76-80	MCH 522 V2				
R 80 800 G/S	247E		81-87	MCH 505 V1				



→ BMW

■ R 80	800 GS	247E	7/87-7/90	MCH 506 V1	MCH 911			
■ R 80	800 GS	247E	8/90-95	MCH 546 V1	MCH 911			
■ R 80	800 GS Basic	247	96-	MCH 546 V1	MCH 911			
■ R 80	800 GS Paris Dakar	247E	7/87-7/90	MCH 505 V1				
■ R 80	800 GS Paris Dakar	247E	8/90-95	MCH 546 V1	MCH 911			
■ R 80	800 R	247	93-95	MCH 549 V1	MCH 911			
■ R 80	800 R Mystik		94-95	MCH 519 V1	MCH 911			
■ R 80	800 RT	247	80-84	MCH 504 V2	MCH 911			
■ R 80	800 RT	247	85-86	MCH 504 V2	MCH 911			
■ R 80	800 RT (DS)		80-84	MCH 520 V3	MCH 911			
■ R 80	800 RT	247	87-	MCH 515 V2	MCH 911			
■ R 80	800 ST	247E	82-84	MCH 505 V1				
■ R	850 C		97-01	MCH 539 V4	MCH 911	MCH 535 H1	MCH 911	
■ R	850 C Hochlenker		97-01	MCH 535 V4	MCH 911	MCH 535 H1	MCH 911	
■ R	850 GS	259	98-00	MCH 512 V3	MCH 911	MCH 512 H1	MCH 911	
■ R	850 GS ABS	R21		MCH 540 V4	MCH 911	MCH 512 H1		
■ R	850 R	259	94-02	MCH 524 V2	++	MCH 911	MCH 512 H1	MCH 911
■ R	850 R ABS	259	94-02	MCH 542 V4	MCH 911	MCH 512 H1	MCH 911	
■ R 90	900 /6	R90/6	73-76	MCH 516 V1				
■ R 90	900 /6 Doppelscheibe	R90/6	73-76	MCH 502 V2				
■ R 90	900 S	R90/S	73-76	MCH 502 V2				
■ K 1	1000	100	89-93	MCH 533 V3	MCH 911			
■ K 100	1000		83-89	MCH 503 V3	MCH 911	MCH 530 H1		
■ K 100	1000 LT		83-89	MCH 529 V3	MCH 911	MCH 530 H1		
■ K 100	1000 RS		83-91	MCH 531 V3	MCH 911	MCH 530 H1		
■ K 100	1000 RS (16V) o. ABS		90-92	MCH 511 V3	MCH 911	MCH 511 H1	MCH 911	
■ K 100	1000 RT		83-89	MCH 529 V3	MCH 911	MCH 530 H1		
■ R 100	1000 RT		76-80	MCH 522 V2		MCH 515 H1		
■ R 100	1000 /7	247	76-80	MCH 502 V2				
■ R 100	1000 CS	247	80-85	MCH 514 V3	MCH 911			
■ R 100	1000 GS		7/87-7/90	MCH 506 V1	MCH 911			
■ R 100	1000 GS		8/90-95	MCH 546 V1	MCH 911			
■ R 100	1000 GS Paris Dakar	247E	7/87-7/90	MCH 505 V1				
■ R 100	1000 GS Paris Dakar	247E	8/90-95	MCH 546 V1	MCH 911			
■ R 100	1000 R	247	92-95	MCH 549 V1	MCH 911			
■ R 100	1000 R Mystik	247	94-95	MCH 519 V1	MCH 911			
■ R 100	1000 RS		76-80	MCH 522 V2		MCH 515 H1		
■ R 100	1000 RS	247	81-84	MCH 525 V3	MCH 911	MCH 515 H1		
■ R 100	1000 RS	247	85-86	MCH 530 V2	MCH 911			
■ R 100	1000 RS	247	87-92	MCH 515 V2	MCH 911			
■ R 100	1000 RT	247	81-84	MCH 520 V3	MCH 911	MCH 515 H1		
■ R 100	1000 RT	247	9/86-95	MCH 515 V2	MCH 911			
■ R 100	1000 S	247	76-80	MCH 502 V2		MCH 515 H1		
■ R 100	1000 T		76-80	MCH 502 V2				
■ K	1100 RS ABS	100	93-99	☞	MCH 911	MCH 560 H1	MCH 911	
■ K	1100 LT	100	92-99	MCH 548 V3	MCH 911	MCH 511 H1	MCH 911	
■ K	1100 LT ABS	100	93-99	MCH 560 V4	MCH 911	MCH 560 H1	MCH 911	
■ K	1100 RS	100	93-99	MCH 511 V3	MCH 911	MCH 511 H1	MCH 911	
■ R	1100 GS	259	94-99	MCH 512 V3	MCH 911	MCH 512 H1	MCH 911	
■ R	1100 GS ABS	259	94-99	MCH 540 V4	MCH 911	MCH 512 H1	MCH 911	
■ R	1100 R	259	94-00	MCH 524 V2	++	MCH 911	MCH 512 H1	MCH 911
■ R	1100 R ABS	259	94-00	MCH 542 V4	MCH 911	MCH 512 H1	MCH 911	
■ R	1100 RS	259	93-01	MCH 523 V3	MCH 911	MCH 523 H1	MCH 911	
■ R	1100 RS ABS	259	93-01	MCH 541 V4	MCH 911	MCH 523 H1	MCH 911	
■ R	1100 RT ABS		96-01	MCH 573 V4	MCH 911	MCH 573 H1	MCH 911	
■ R	1100 S	R2S	98-00	MCH 543 V3	MCH 911	MCH 543 H1	MCH 911	
■ R	1100 S	R2S, R11S	01-03	MCH 571 V3	MCH 911	MCH 543 H1	MCH 911	
■ R	1100 S ABS	R2S, R11S	98-00	MCH 544 V4	MCH 911	MCH 543 H1	MCH 911	
■ R	1100 S Boxer Cup		04-	☞	MCH 911	☞	MCH 911	
■ R	1150 GS	R21	99-02	MCH 563 V3	MCH 911	MCH 563 H1	MCH 911	
■ R	1150 GS ABS	R21	99-01	MCH 564 V4	MCH 911	MCH 563 H1	MCH 911	
■ R	1150 R ABS	R21	01-	MCH 572 V4	MCH 911	MCH 572 H1	MCH 911	
■ R	1150 GS 2 Sparks		03-04	☞	MCH 911	☞	MCH 911	
■ K	1200 RS ABS	589	97-01	MCH 547 V4	MCH 911	MCH 547 H2	MCH 911	
■ R	1200 C	259C	97-02	MCH 539 V4	MCH 911	MCH 535 H1	MCH 911	
■ R	1200 C Hochlenker	259C	97-02	MCH 535 V4	MCH 911	MCH 535 H1	MCH 911	

Cagiva

■	125 Mito		91-92	MCH 830 V1	MCH 911	MCH 830 H1		
■	125 Mito 2		93-94	MCH 830 V1	MCH 911	MCH 830 H1		
■	125 Mito EVO		95-07	MCH 830 V1	MCH 911	MCH 830 H1		





→CAGIVA

■	125 Raptor		05-			MCH 911		MCH 830 H1	
	125 Super City		93-98	MCH 832 V1		MCH 911			
W 8	125		92-94	⚡		MCH 911		MCH 145 H1	MCH 911
	350 Allazzurra		85-86					MCH 139 H1	MCH 911
W 12	350		94-95	MCH 837 V1		MCH 911		MCH 837 H1	MCH 911
	600 River		96-98	MCH 836 V1		MCH 911		MCH 836 H1	MCH 911
■	600 Canyon	5G	96-97	MCH 424 V1		MCH 911		MCH 424 H1	MCH 911
W 16	600	5G	94-96	MCH 837 V1		MCH 911		MCH 837 H1	MCH 911
	650 Allazzurra		85-86					MCH 139 H1	MCH 911
	650 Elefant		85-87	MCH 835 V1		MCH 911			
	750 Elefant		87-91	MCH 835 V1		MCH 911			
■	750 Elefant		94-97	MCH 834 V1		MCH 911		MCH 834 H1	MCH 911
	900 Elefant I.E		90-92	MCH 834 V1		MCH 911			
■	900 Elefant AC		93-96	MCH 833 V3		MCH 911		MCH 834 H1	MCH 911

Daelim

■	125 Roadwin		03-07	MCH 382 V1					
■	VC 125 Advance	VS125	95-97	MCH 415 V1					
■	VL 125 Daystar		00-07	MCH 168 V1					

Derbi

■	50	Senda (H)	94-98	MCH 170 V1					
---	----	-----------	-------	-------------------	--	--	--	--	--

Ducati

	400 SS		93-95	MCH 400 V1		MCH 911		MCH 606 H1	MCH 911
	500 Pantah		80-84	MCH 601 V3		MCH 911		MCH 340 H1	MCH 911
	600 Pantah		80-84	MCH 601 V3		MCH 911		MCH 340 H1	MCH 911
■	600 Monster	M	94-99	MCH 608 V1		MCH 911		MCH 602 H1	MCH 911
■	600 SS		94-98	MCH 400 V1		MCH 911		MCH 606 H1	MCH 911
■	748 Biposto	748	95-97	MCH 610 V3		MCH 911		MCH 610 H1	MCH 911
	750 F1		87-88	MCH 603 V3		MCH 911			
■	750 Monster	M	96-97	MCH 608 V1		MCH 911		MCH 602 H1	MCH 911
■	750 Monster	M	98-00	MCH 600 V3		MCH 911		MCH 602 H1	MCH 911
■	750 SS	S	91-94	MCH 400 V1		MCH 911		MCH 606 H1	MCH 911
■	750 SS Doppelscheibe	S	92-97	MCH 605 V2	++	MCH 911		MCH 606 H1	MCH 911
	750 Sport		88-90	⚡		MCH 911		MCH 124 H1	MCH 911
	851 Strada		87-92	MCH 606 V2	++	MCH 911		MCH 606 H1	MCH 911
	888 S.P. 5	S	93-94	MCH 606 V2	++	MCH 911		MCH 601 H1	MCH 911
	888 Strada	S	91-94	MCH 606 V2	++	MCH 911		MCH 606 H1	MCH 911
	900 S2 Desmo	S	83-	MCH 602 V3		MCH 911		MCH 142 H1	MCH 911
	900 SS	S	90	MCH 604 V3		MCH 911		MCH 604 H1	MCH 911
	900 SS/Repl.	S	-89	MCH 603 V3		MCH 911		MCH 142 H1	MCH 911
■	900 Monster	M	93-97	MCH 600 V3		MCH 911		MCH 602 H1	MCH 911
■	900 SS	S	91-97	MCH 605 V2	++	MCH 911		MCH 606 H1	MCH 911
■	900 Superlight		93-97	MCH 605 V2	++	MCH 911		MCH 602 H1	MCH 911
	900 Monster I.E.		00-02	⚡		MCH 911		MCH 602 H1	MCH 911
	900 SS		98-	⚡		MCH 911			
	907 I.E.		91-93	MCH 611 V3		MCH 911		MCH 611 H1	MCH 911
■	916 Biposto	916	94-97	MCH 610 V3		MCH 911		MCH 610 H1	MCH 911
■	944 ST 2	S1	97-00	MCH 612 V3		MCH 911		MCH 470 H1	MCH 911
■	944 ST4	S2	99-04	MCH 612 V3		MCH 911		MCH 470 H1	MCH 911
	996 Biposto		99-00	⚡		MCH 911		MCH 610 H1	MCH 911
	1000 Mike Hailwood	MH	84-86	MCH 603 V3		MCH 911		MCH 142 H1	MCH 911

Gilera

■	FX 125 Runner	MO 7	98	MCH 538 V1		MCH 911			
■	FX 125 Runner SP	MO 7	99-	MCH 838 V1		MCH 911			
■	FXR 180 Runner	MO 8	98	MCH 538 V1		MCH 911			
■	FXR 180 Runner SP	MO 8	99-	MCH 838 V1		MCH 911			
■	500 Saturno		91-	MCH 830 V1		MCH 911		⚡	MCH 911

Harley-Davidson

	FXEF 883		84-85	MCH 732 V1					
	XL 883 Sporster Custom	53C	01-03	MCH 730 V1		MCH 931	MCH 941		
	XLH 883 Sportster		85-03	MCH 730 V1					
	XLH 1100 Sportster		84-87	MCH 732 V1					
■	1130 V-Rod		02-06	MCH 738 V3					
	XLH 1200 Sporster Custom		96-03	MCH 730 V1		MCH 931	MCH 941		
	XLH 1200 Sportster		87-95	MCH 737 V1C					
	FLST 1340		86-90	MCH 731 V1					
■	FLST 1340 Fat Boy		90-00	MCH 731 V1					
	FLSTC 1340 H. Softail Classic		86-89	MCH 731 V1					



→ HARLEY DAVIDSON

FLSTC 1340 H. Softail Springer		88-91	🔗					MCH 736 H2 C
FLSTC 1340 H. Softail Classic		90-99	MCH 733 V1C					
FLSTC 1340 H. Softail Springer		94-99	MCH 732 V1					
FLSTN 1340 H. Softail Special		94-96	MCH 731 V1					
FXD 1340 Dyna Super Glide	FD1	98-	MCH 734 V1C					
FXDWG 1340 Dyna W. Glide		93-	MCH 736 V1C					
FXE 1340		84-85	MCH 732 V1					
FXLR 1340 Low Rider Cust		87-94	MCH 734 V1C					
FXRS 1340 Low Rider		87-90	MCH 732 V1					
FXRS 1340 Super Glide		84-91	MCH 732 V1					
FXST 1340 Softail Custom		84-	MCH 736 V1C					MCH 736 H2 C
FXSTB 1340 Bad Boy		95-97	MCH 733 V1C					
FXSTB 1340 Night Train		98-00	MCH 731 V1C		MCH 931	MCH 941		
FXSTS 1340 Springer Softail		92-99	MCH 735 V1C		MCH 931	MCH 941		
FXWG 1340 Wide Glide		84-86	MCH 735 V1C					
FXDWG 1450 Dyna Wide Glide		95-06	MCH 737 V1C					
■ FLST 1450 Fat Boy		01-05	MCH 731 V1C		MCH 931	MCH 941		
■ FLSTC 1450 H. Softail Classic		00-04	MCH 739 V1C		MCH 931	MCH 941		
FLSTC 1450 H. Softail Springer		00-05	MCH 732 V1		MCH 931	MCH 941		
■ FXST 1450 Softail Standard		00-06	MCH 735 V1C		MCH 931	MCH 941		
■ FXSTB 1450 Night Train		01-06	MCH 731 V1C		MCH 931	MCH 941		
■ FXSTD 1450 Softail Deuce	FS2	00-05	MCH 731 V1C		MCH 931	MCH 941		
FXSTS 1450 Springer Softail		00-04	MCH 735 V1C		MCH 931	MCH 941		
■ FXDB 1584 Dyna Street Bob		07-10	MCH 731 V1C		MCH 931			

Honda

■ NSR 50	AC08	89-96	MCH 261 V1		MCH 901			
■ SJ 50 Bali	AF32	93-01	MCH 703 V1		MCH 901			
■ SZX 50 X8R-S,X8R-X	AF49	98-01	MCH 717 V1		MCH 901			
NSR 75	DC03	92-99	MCH 402 V1		MCH 901		MCH 383 H1	MCH 901
■ MBX 80 SW2	HC04	82-90	MCH 261 V1		MCH 901			
■ MBX 80 SWD	HC04	82-90	MCH 261 V1		MCH 901			
■ MBX 80 SWZ	HC04	82-90	MCH 261 V1		MCH 901			
■ MTX 80 R2	HD09	87-90	MCH 100 V1		MCH 901			
■ CA 125 Rebel	JC24	95-96	MCH 168 V1		MCH 901			
■ CA 125 Rebel	JC26	97-00	MCH 185 V1					
■ CBR 125		04-10	MCH 824 V1		MCH 901		MCH 824 H1	MCH 901
■ CLR 125	JD18B	98-99	MCH 358 V1					
CR 125 R	JE01	88-91	MCH 165 V1		MCH 901			
CR 125 R	JE01	92-94	MCH 181 V1				🔗	
CR 125 R		95-03	MCH 191 V1					
CRM 125		90-97	MCH 182 V1					
MTX 125 RW		85-89	MCH 111 V1		MCH 901			
■ NES 125 @	JF07	01-06	MCH 707 V1		MCH 901			
■ NSR 125 R	JC22	94-98	MCH 228 V1				MCH 175 H1	
■ NSR 125 R	JC22	99-03	MCH 228 V1				MCH 214 H1	
■ NX 125 Transcity	JD09	89-97	MCH 538 V1					
■ VT 125 C, Shadow	JC29	99-00	MCH 213 V1		MCH 901			
■ VT 125 C, Shadow	JC31	01-03	MCH 196 V1		MCH 901			
■ XLR 125 R	JD16	98-99	MCH 178 V1					
■ XLV 125 Varadero	JC32	01-06	MCH 463 V1		MCH 901		MCH 463 H1	MCH 901
■ XLV 125 Varadero		07-	MCH 804 V1		MCH 901		🔗	MCH 901
XR 125 R		07-	🔗					
CB 250 G	CB250	74-76	MCH 105 V2					
■ CB 250 N, ND	CB250N	79-82	MCH 513 V1					
■ CB 250 Two-fifty	MC26	96-97	MCH 804 V1					
CJ 250 T	CJ250T	76-78	MCH 136 V2					
■ CMX 250 Rebel	MC13B	96-99	MCH 168 V1		MCH 901			
CR 250 R	ME03	87-91	MCH 165 V1		MCH 901			
CR 250 R	ME03	92-94	MCH 181 V1				🔗	
CR 250 R	ME03	95-03	MCH 191 V1					
CR 250 R		04-07	🔗				🔗	
CRF 250		95-04	MCH 191 V1					
CRF 250		05-10	MCH 181 V1					
■ NX 250	MD21	88-90	MCH 417 V1		MCH 901			
■ NX 250	MD25	91-95	MCH 417 V1		MCH 901			
VTR 250 K		96-	🔗					
■ XL 350 R	ND03	85-88	MCH 111 V1		MCH 901			
CJ 360 T	CJ360T	76-78	MCH 136 V2					
CB 400 Super Four		93-	MCH 469 V2	++	MCH 901		MCH 139 H1	MCH 901
■ CB 400 F	CB400F	75-77	MCH 129 V2		MCH 901			





→ HONDA

■ CB	400 N	CB400N	78-82	MCH 101 V3		MCH 901		
■ CB	400 Twin	CB400T	79-81	MCH 513 V1		MCH 901		
	CB-1	400 F	NC27	89-	MCH 164 V1		MCH 901	MCH 168 H1 MCH 901
	CBR	400 RR	NC29	91-96	MCH 161 V2	++	MCH 901	MCH 423 H1 MCH 901
■ CM	400 T	NC01	80-84	MCH 102 V1		MCH 901		
■ NSR	400 R	NC19	85-	MCH 449 V3	MCH 951	MCH 901		MCH 340 H1 MCH 901
	RVF	400	NC35	94-97	MCH 161 V2	++	MCH 901	MCH 901
	VFR	400 R	NC30	91-	MCH 167 V2	++	MCH 901	MCH 167 H1 MCH 901
■ CB	450 N	PC14	85-	MCH 157 V3	MCH 951	MCH 901		
■ CB	450 S	PC17	87-89	MCH 104 V3	MCH 951	MCH 901		
	CRF	450	PE05	02-08	MCH 191 V1			
■ CB	500	PC26	94-96	MCH 133 V1		MCH 901		
■ CB	500	PC32	97-03	MCH 133 V1		MCH 911	MCH 133 H1	MCH 911
■ CB	500 Four	CB500	77-	MCH 105 V2		MCH 901		
■ CB	500 S	PC32	98-03	MCH 133 V1		MCH 911	MCH 133 H1	MCH 911
	CR	500	PE02	92-94	MCH 181 V1			
	CR	500	PE02	95-01	MCH 191 V1			MCH 191 H1
	CR	500 R	PE02	89-91	MCH 165 V1		MCH 901	
■ CX	500	CX500	79-82	MCH 110 V3		MCH 901		
■ CX	500 C	PC01	80-84	MCH 442 V3		MCH 901		
■ CX	500 E	PC06	82-86	MCH 163 V3			MCH 163 H1	MCH 901
■ CX	500 TC	PC03	82-85	MCH 158 V3	MCH 951	MCH 901	MCH 163 H1	MCH 901
■ FT	500 C	PC07	82-84	MCH 185 V1		MCH 901		
	GB	500 Clubmann	PC16	92-	MCH 200 V1		MCH 901	
■ GL	500 D	PC02	82-85	MCH 160 V3	MCH 951	MCH 901		
■ VF	500 F2	PC12	84-	MCH 421 V3	MCH 951	MCH 901	MCH 219 H1	MCH 901
■ VT	500 C	PC08	83-	MCH 358 V1		MCH 901		
■ VT	500 E	PC11	83-85	MCH 415 V1		MCH 901		
■ XBR	500 S	PC15	85-90	MCH 107 V1		MCH 901		
	CB	550 F	79-80	MCH 183 V2				
■ CB	550 K3		77-79	MCH 183 V2		MCH 901		
■ CBX	550 F	PC04	82-85	MCH 116 V3	MCH 951	MCH 901	MCH 116 H1	MCH 901
■ CB	600 Hornet	PC34/34A	98-01	MCH 469 V2	++	MCH 901	MCH 469 H1	MCH 901
■ CB	600 Hornet	PC36	02-06	MCH 197 V2	++	MCH 901	MCH 197 H1	MCH 901
■ CB	600 Hornet	PC 41	07-10	MCH 469 V2	++	MCH 901	MCH 133 H1	MCH 901
■ CB	600 Hornet ABS	PC 41	07-10	MCH 856 V4			MCH 856 H2	MCH 901
■ CBF	600	PC38	04-07	MCH 818 V2	++	MCH 901	MCH 818 H1	MCH 901
	CBF	600	08-					
■ CBF	600 ABS	PC38	04-07	MCH 819 V3	++	MCH 901	MCH 819 H2	MCH 901
	CBF	600 ABS	08-					
■ CBR	600 F	PC19	87-88	MCH 155 V3	MCH 951	MCH 901	MCH 113 H1	MCH 901
■ CBR	600 F	PC23	89-90	MCH 155 V3	MCH 951	MCH 901	MCH 155 H1	MCH 901
■ CBR	600 F	PC25	91-94	MCH 162 V2	++	MCH 901	MCH 139 H1	MCH 901
■ CBR	600 F	PC31	95-98	MCH 469 V2	++	MCH 901	MCH 139 H1	MCH 901
■ CBR	600 F	PC35	99-06	MCH 186 V2	++	MCH 901	MCH 186 H1	MCH 901
■ CBR	600 RR	PC37	03-04	MCH 198 V2	++	MCH 901	MCH 198 H1	MCH 901
■ CBR	600 RR	PC37	05-06	MCH 817 V2	++	MCH 901	MCH 198 H1	MCH 901
■ CBR	600 RR	PC40	07-08	MCH 829 V2	++	MCH 901	MCH 829 H1	MCH 901
■ CBR	600 RR ABS	PC40	09-	MCH 863 V3	++	MCH 901	MCH 863 H2	MCH 901
■ VT	600 C	PC21	88-97	MCH 156 V1		MCH 901		
■ VT	600 C	PC21	98-00	MCH 185 V1		MCH 901		
■ XL	600 LM	PD04	85-86	MCH 111 V1		MCH 901		
■ XL	600 RM	PD04	85-86	MCH 111 V1		MCH 901		
■ XL	600 V Transalp	PD06	87-90	MCH 112 V1		MCH 901	MCH 165 H1	MCH 901
■ XL	600 V Transalp	PD06	91-96	MCH 168 V1		MCH 901	MCH 166 H1	MCH 901
■ XL	600 V Transalp	PD10	97-99	MCH 139 V2	++		MCH 166 H1	
■ XL	600 V Transalp	PD10	99	MCH 139 V2	++		MCH 161 H1	
	XR	600 R	PE04	85-87	MCH 114 V1		MCH 901	
	XR	600 R	PE04	88-90	MCH 166 V1		MCH 901	
	XR	600 R	PE04	91-00	MCH 166 V1		MCH 901	MCH 272 H1 MCH 901
■ CB	650	RC03	79-81	MCH 142 V3	MCH 951	MCH 901		
■ CB	650 C	RC05	80-84	MCH 118 V3	MCH 951	MCH 901		
■ CBX	650 E	RC13	83-	MCH 117 V3	MCH 951	MCH 901		
■ CX	650 C	RC11	83-85	MCH 442 V3	MCH 951	MCH 901		
■ CX	650 E	RC12	83-85	MCH 163 V3	MCH 951	MCH 901	MCH 163 H1	MCH 901
■ FMX	650	RD12	05-07	MCH 820 V1		MCH 901	MCH 820 H1	MCH 901
■ FX	650 Vigor	RD09	99-00	MCH 185 V1		MCH 911	MCH 185 H1	MCH 911
	NT	650 Hawk	RC31	92-	MCH 107 V1		MCH 901	
	NTV	650 V Deauville	RC47	02-04				MCH 212 H1 MCH 901
■ NTV	650 V Deauville	RC47	98-01	MCH 184 V2	++	MCH 911	MCH 212 H1	MCH 901
■ NTV	650 Revere	RC33	88-97	MCH 115 V1		MCH 901	MCH 210 H1	MCH 901





→ HONDA

■ NX	650 Dominator	RD02	88-96	MCH 417 V1		MCH 901	MCH 438 H1	MCH 901
■ NX	650 Dominator	RD08	97-99	MCH 834 V1		MCH 911	MCH 101 H1	
■ SLR	650	RD09	97-98	MCH 168 V1		MCH 911	MCH 133 H1	MCH 911
■ XL	650 V Transalp	RD10, RD11	00-07	MCH 154 V2	++	MCH 921	MCH 161 H1	MCH 921
XR	650 R	RE01	00-07				MCH 133 H1	MCH 901
■ XRV	650 Afrika Twin	RD03	88-90	MCH 174 V1		MCH 901	MCH 161 H1	MCH 901
VF	700 C, Magna		84-	MCH 151 V3				
CB	750 Four	CB750	76-80	MCH 126 V3	MCH 951	MCH 901		
■ CB	750 C	RC06	80-	MCH 151 V3		MCH 901		
■ CB	750 F	RC04	80-83	MCH 124 V3	MCH 951	MCH 901	MCH 124 H1	MCH 901
■ CB	750 F1	CB750G	76-78	MCH 105 V2		MCH 901		
■ CB	750 F2	CB750G	78-81	MCH 421 V3		MCH 901	MCH 340 H1	MCH 901
■ CB	750 K	RC 01	78-80	MCH 138 V3	MCH 951	MCH 901		
■ CB	750 K2-K7	CB750K	72-77	MCH 129 V2		MCH 901		
■ CB	750 Seven Fifty	RC42	92-98	MCH 169 V3	MCH 951	MCH 901	MCH 153 H1	MCH 901
■ CB	750 Seven Fifty	RC42	99-03	MCH 169 V3	MCH 951	MCH 901	MCH 800 H1	MCH 901
■ CBX	750 F	RC17	84-87	MCH 121 V3	MCH 951	MCH 901	MCH 120 H1	MCH 901
RVF	750 R	RC45	94-97	MCH 173 V2	++	MCH 901	MCH 173 H1	MCH 901
■ VF	750 C	RC09	83-88	MCH 123 V3	MCH 951	MCH 901		
■ VF	750 C	RC43	93-98	MCH 168 V1		MCH 901		
■ VF	750 F	RC15	83-86	MCH 121 V3	MCH 951	MCH 901	MCH 120 H1	MCH 901
VF	750 S	RC07	84-			MCH 901		
VFR	750 R	RC30	88-	MCH 130 V2	++	MCH 901	MCH 130 H1	MCH 901
■ VFR	750 F	RC24	86-87	MCH 132 V3	MCH 951	MCH 901	MCH 121 H1	MCH 901
■ VFR	750 F	RC24	88-89	MCH 131 V2	++	MCH 901	MCH 340 H1	MCH 901
■ VFR	750 F	RC36	90-97	MCH 153 V2	++	MCH 901	MCH 153 H1	MCH 901
■ VT	750 Black Widow	RC48	00-03	MCH 156 V1		MCH 901		
■ VT	750 C	RC29	87-	MCH 556 V1		MCH 901		
■ VT	750 C2	RC44	97-01	MCH 152 V1		MCH 901		
VT	750 Shadow		04-07					
VT	750 Shadow Spirit	RC53	07-					
VT	750 Shadow	RC50	08-					
■ XLV	750 R	RD01	85-87	MCH 174 V1		MCH 901		
■ XRV	750 Africa Twin	RD04	89-92	MCH 154 V2	++	MCH 901	MCH 161 H1	MCH 901
■ XRV	750 Africa Twin	RD07	93-98	MCH 154 V2	++	MCH 901	MCH 161 H1	MCH 901
■ XRV	750 Africa Twin	RD07	99-03	MCH 154 V2	++	MCH 901	MCH 153 H1	MCH 901
PC	800	RC34	89-98					
■ VFR	800	RD46	98-02	MCH 816 V8		MCH 901	MCH 816 H2	MCH 901
■ CB	900 F	SC01	79-81	MCH 138 V3	MCH 951	MCH 901	MCH 340 H1	MCH 901
■ CB	900 F, F2	SC09	82-84	MCH 137 V3	MCH 951	MCH 901	MCH 124 H1	MCH 901
■ CB	900 Hornet	SC48	02-05	MCH 193 V2	++	MCH 901	MCH 193 H1	MCH 901
■ CBR	900 RR	SC28	92-95	MCH 171 V2	++	MCH 901	MCH 233 H1	MCH 901
■ CBR	900 RR	SC33	96-97	MCH 176 V2	++	MCH 901	MCH 142 H1	MCH 901
■ CBR	900 RR	SC33D	98-99	MCH 176 V2	++	MCH 901	MCH 142 H1	MCH 901
■ CBR	900 RR	SC44	00-01	MCH 189 V2	++	MCH 901	MCH 272 H1	MCH 901
■ CBR	954 RR Fireblade	SC50	02-03	MCH 195 V2	++	MCH 901	MCH 195 H1	MCH 901
■ CB	1000 R	SC60	08-10	MCH 853 V2	++	MCH 901	MCH 853 H1	MCH 901
■ CB	1000 R ABS	SC60	08-10	MCH 866 V4	++	MCH 901	MCH 866 H2	MCH 901
■ CB	1000 Super Four	SC30	92-96	MCH 172 V3	MCH 951	MCH 901	MCH 212 H1	MCH 901
■ CBF	1000 ABS	SC58	06-10	MCH 826 V4	++	MCH 901	MCH 826 H2	MCH 901
■ CBR	1000 F	SC21	87-89	MCH 131 V2	++	MCH 901	MCH 139 H1	MCH 901
■ CBR	1000 F	SC24	90-92	MCH 153 V2	++	MCH 901	MCH 139 H1	MCH 901
CBR	1000 F Dual CBS	SC24	93-					
■ CBR	1000 RR Fireblade	SC57	04-05	MCH 108 V2	++	MCH 901	MCH 108 H1	MCH 901
■ CBR	1000 RR Fireblade	SC57	06-07	MCH 108 V2	++	MCH 901	MCH 388 H1	MCH 901
■ CBR	1000 RR	SC59	08-11	MCH 840 V2	++	MCH 901	MCH 840 H1	MCH 901
■ CBR	1000 RR ABS	SC59	09-11	MCH 877 V3		MCH 901	MCH 877 H2	MCH 901
■ CBX	1000	SC06	81-82	MCH 143 V3	MCH 951	MCH 901	MCH 143 H1	MCH 901
■ GL	1000 K1-K3 Flachlenker	GL1, GL2	75-81	MCH 217 V3		MCH 901	MCH 148 H1	
■ GL	1000 K1-K3 Hochlenker	GL1, GL2	75-81	MCH 140 V3		MCH 901	MCH 148 H1	
■ VF	1000 F, F2	SC15	84-85	MCH 141 V3	MCH 951	MCH 901	MCH 121 H1	MCH 901
■ VF	1000 R	SC16	84-86		MCH 951	MCH 901	MCH 142 H1	MCH 901
■ VTR	1000 Firestorm	SC36	97-06	MCH 175 V2	++	MCH 901	MCH 175 H1	MCH 901
■ VTR	1000 SP-1	SC45	00-01	MCH 188 V2	++	MCH 901	MCH 113 H1	
■ VTR	1000 SP2	SC45	02-05	MCH 194 V2	++	MCH 901	MCH 194 H1	MCH 901
■ XL	1000 Varadero	SD01, SD02	99-03	MCH 199 V6		MCH 901	MCH 199 H2	MCH 901
■ XL	1000 Varadero	ABS	04-07					
■ CB	1100 F	SC11	83-85	MCH 146 V3	MCH 951	MCH 901	MCH 340 H1	MCH 901
■ CB	1100 R	SC08	82-83	MCH 147 V3	MCH 951	MCH 901	MCH 359 H1	MCH 901
■ CB	1100 X-Eleven	SC42	00-03	MCH 190 V10				
■ CBR	1100 XX	SC35	97-06	MCH 192 V10		MCH 901		





→ HONDA

■ GL	1100	SC02	79-85	MCH 148 V3	MCH 951	MCH 901	MCH 210 H1	MCH 901
■ ST	1100 Pan European	SC26	90-98	MCH 159 V2	++	MCH 901	MCH 166 H1	MCH 901
■ ST	1100 Pan European	SC26	99-01	MCH 103 V3				
■ VF	1100 C	SC12	83-86	MCH 145 V3	MCH 951	MCH 901	MCH 145 H1	MCH 901
VF	1100 S		84-85		MCH 901		MCH 837 H1	MCH 901
■ VT	1100 C	SC23	85-89	MCH 168 V1		MCH 901		
■ VT	1100 C	SC23	94	MCH 168 V1		MCH 901		
■ VT	1100 C2	SC32	95-99	MCH 106 V1		MCH 901	MCH 106 H1	MCH 901
■ VT	1100 C3	SC39	98-03	MCH 187 V1			MCH 106 H1	
■ GL	1200 D Integralbremse	SC14	84-	MCH 180 V4				
CB	1300 X-4	SC38	97-	MCH 179 V2	++	MCH 901	MCH 233 H1	MCH 901
■ CB	1300 R	SC54	02-05	MCH 815 V2	++	MCH 901	MCH 815 H1	MCH 901
CB	1300 R ABS	SC54	04-					
■ CB	1300 S ABS		05-09	MCH 846 V3	++	MCH 901	MCH 846 H2	MCH 901
VT	1300 CX		10-	MCH 878 V1		MCH 901		
■ VTX	1300 S	SC52	03-07	MCH 814 V1		MCH 901		
■ VT	1300 CX		10-	MCH 878 V1	MCH 901			
■ GL	1500	SC22	91-97	MCH 177 V4				
■ GL	1520 F6C Valkyrie	SC34B	97-02	MCH 150 V2	++	MCH 901	MCH 150 H1	MCH 901

Husqvarna

CR	125		96-04	MCH 114 V1		MCH 911		
SM	450 R		04-	MCH 191 V1				
SM	570 R		04-					
TE	610 IE		08-				MCH 114 H1	MCH 901

Hyosung

■	125 Cruise I, II	GA125	95-98	MCH 358 V1				
■	125 Cruise II Classic	GA125	99-00	MCH 168 V1				
■ GF	125	GF125	98-	MCH 462 V1				
■ GS	125	GS125	97-99	MCH 804 V1				
■ GT	125 Naked		03-09	MCH 75 BC				
■ GT	125 R		07-	MCH 75 BC				
■ GV	125 Aquila		00-07	MCH 239 V1				
■ XRX	125 Offroad	RX125	99-02	MCH 718 V1				
■ GV	250 Aquila	GV250	00-	MCH 152 V1				
■ GT	650 Naked		03-05				MCH 333 H1	

Kawasaki

KX	80		91-00			MCH 901	MCH 139 H1	MCH 901
KX	85		01-10			MCH 901	MCH 139 H1	MCH 901
■ KMX	125	MX125A, MX125B	85-02	MCH 361 V1		MCH 901	MCH 450 H1	MCH 901
■ ZL	125 Eliminator	BN125A	97-03	MCH 378 V1		MCH 901		
■ KMX	200	MX200	88-89	MCH 361 V1		MCH 901	MCH 450 H1	MCH 901
■ BJ	250 Estrella	BJ250A	94-97	MCH 261 V1		MCH 901	MCH 450 H1	MCH 901
■ EL	250 Eliminator	EL250B/E	88-95	MCH 355 V1		MCH 901		
■	250 Ninja R		08-09	MCH 854 V1		MCH 901	MCH 352 H1	MCH 901
■ KH	250	KH250B	76-77	MCH 105 V2		MCH 901		
■ KLR	250	KL250D	84-90	MCH 230 V1		MCH 901		
■ KLX	250 M		09-	MCH 855 V1		MCH 901	MCH 855 H1	MCH 901
KX	250		04	MCH 181 V1		MCH 901		
KX	250 F		06	MCH 191 V1		MCH 901		
■ EL	252	EL250F	96-03	MCH 355 V1		MCH 901		
■ GPZ	305	EX305A	84-89	MCH 356 V3		MCH 901		
■ GPZ	400 R	ZX400A	85-	MCH 363 V3		MCH 901	MCH 423 H1	MCH 901
KFX	400		05-					
KH	400	S3F	76-77	MCH 105 V2		MCH 901		
■ Z	400	KZ400J	81-82	MCH 300 V3				
ZRX	400			MCH 449 V3		MCH 901		
■ ZXR	400	ZX400L	90-01	MCH 364 V3	MCH 951	MCH 901	MCH 371 H1	MCH 901
■ Z	440 LTD	KZ440A	80-84	MCH 263 V1		MCH 901		
■ Z	450 LTD	EN450A	85-89	MCH 431 V1		MCH 901		
■ EN	500	EN500A/B	90-95	MCH 365 V1		MCH 901		
■ EN	500	EN500C	96-03	MCH 358 V1		MCH 901		
■ ER-5	500 Twister	ER500A/B	96-00	MCH 382 V1		MCH 901		
■ ER-5	500 Twister	ER500C/D	01-06	MCH 382 V1		MCH 901		
GPZ	500 S	EX500A	86-87	MCH 302 V1		MCH 901		
■ GPZ	500 S	EX500A	88-91	MCH 354 V3		MCH 901		
■ GPZ	500 S	EX500A	92-93	MCH 309 V3		MCH 901		
■ GPZ	500 S	EX500D	94-96	MCH 339 V3	MCH 951	MCH 901	MCH 423 H1	MCH 901
■ GPZ	500 S	EX500E	97-03	MCH 339 V3	MCH 951	MCH 901	MCH 423 H1	MCH 901



→ KAWASAKI

■ KLE 500	LE500A	91-07	MCH 366 V1		MCH 901	MCH 374 H1	MCH 901
KX 500		89-91	MCH 367 V1		MCH 901		
Z 550 F	KZ550B	83-85	MCH 304 V3				
Z 550 LTD	KZ550C	80-81	MCH 311 V3		MCH 901		
■ Z 550 GT	KZ550G	83-89	MCH 303 V3		MCH 901		
■ Z 550	KZ550B	80-83	MCH 374 V3			MCH 139 H1	MCH 901
■ Z 550 GP	KZ550D	81	MCH 307 V5			MCH 334 H1	MCH 901
■ Z 550 GP	KZ550H	82-83	MCH 307 V5			MCH 334 H1	MCH 901
■ ZR 550 Zephyr	ZR550B	91-99	MCH 359 V3	MCH 951	MCH 901	MCH 359 H1	MCH 901
■ GPX 600 R	ZX600C	88-90	MCH 305 V3		MCH 901		
■ GPX 600 R	ZX600C	94-96	MCH 305 V3		MCH 901	MCH 450 H1	MCH 901
■ GPX 600 R	ZX600C	97-00	MCH 155 V3	MCH 951	MCH 901	MCH 450 H1	MCH 901
■ GPZ 600 R	ZX600A	85-89	MCH 341 V5			MCH 352 H1	MCH 901
■ KLR 600	KL600A	84	MCH 230 V1		MCH 901		
■ KLR 600	KL600B	85-86	MCH 230 V1		MCH 901		
■ KLR 600	KL600B	87-89	MCH 368 V1		MCH 901		
■ ZL 600 Eliminator	KL600B	95-97	MCH 378 V1		MCH 901		
■ ZX-6R 600 Ninja	ZX600F	95-97	MCH 377 V3	MCH 951	MCH 901	MCH 423 H1	MCH 901
■ ZX-6R 600 Ninja	ZX600G	98-99	MCH 314 V3	MCH 951	MCH 901	MCH 314 H1	MCH 901
■ ZX-6R 600 Ninja	ZX600H	00-01	MCH 385 V2	++	MCH 901	MCH 383 H1	MCH 901
■ ZX-6R 600 Ninja	ZX600P	07-08	MCH 839 V2	MCH 951	MCH 901	MCH 116 H1	MCH 901
■ ZX-6R 600 Ninja	ZX600	09-	MCH 859 V2	MCH 951	MCH 901	MCH 859 H1	MCH 901
■ ZZR 600 D	ZX600D	90-92	MCH 351 V3	MCH 951	MCH 901	MCH 423 H1	MCH 901
■ ZZR 600 E	ZX600E	93-05	MCH 351 V3	MCH 951	MCH 901	MCH 423 H1	MCH 901
■ ZX-6R 636	ZX600A	02	MCH 385 V2	++	MCH 901	MCH 383 H1	MCH 901
■ ZX-6R 636	ZX636B	03-04	MCH 388 V2	MCH 951	MCH 901	MCH 388 H1	MCH 901
■ ZX-6R 636	ZX636C	05-06	MCH 396 V2	++	++	MCH 193 H1	MCH 901
■ ER-6 650 N	ER650A	05-08	MCH 398 V2	MCH 951	MCH 901	MCH 398 H1	MCH 901
■ ER-6 650 F	EX650A	06-08	MCH 398 V2	MCH 951	MCH 901	MCH 398 H1	MCH 901
■ ER-6 650 N, F ABS	EX650A	06-08	MCH 847 V5		MCH 901	MCH 847 H2	MCH 901
■ KLR 650	KL650A	87-88	MCH 368 V1		MCH 901	MCH 145 H1	MCH 901
■ KLR 650	KL650B	89-90	MCH 369 V1		MCH 901	MCH 312 H1	MCH 901
■ KLR 650	KL650B	91-92	MCH 370 V1		MCH 901	MCH 312 H1	MCH 901
■ KLR 650	KL650C	95-04	MCH 230 V1		MCH 901	MCH 312 H1	MCH 901
■ KLX 650	KLX650C	93-94	MCH 376 V1		MCH 901	MCH 204 H1	MCH 901
■ W 650	EJ650A	99-02	MCH 463 V1		MCH 901		
■ W 650 Flachlenker	EJ650A1	01-06	MCH 107 V1		MCH 901		
Z 650 Doppelscheibe	B	77-79	MCH 330 V3				
Z 650	KZ650D	79-80	MCH 141 V3			MCH 312 H1	MCH 901
Z 650	KZ650F	81-83	MCH 342 V3				
■ Z 650	KZ650C	78-79	MCH 339 V3			MCH 312 H1	MCH 901
KFX 700	SV700A	05-	☒				
■ GPX 750 Anti Dive	ZX750F	87-90	MCH 319 V3			MCH 334 H1	MCH 901
GPZ 750	ZX750A	83-85	MCH 318 V5			MCH 233 H1	MCH 901
GPZ 750 ohne Anti Dive	ZX750A	85-	MCH 324 V3			MCH 340 H1	MCH 901
■ GPZ 750 R, Ninja mit Anti Dive	ZX750G	85-	MCH 317 V5		MCH 901	MCH 334 H1	MCH 901
H2 750		72-73	☒				
■ VN 750	VN750A	86-89	MCH 375 V3	MCH 951	MCH 901		
■ VN 750	VN750A	93-95	MCH 375 V3		MCH 901		
■ Z 750	KZ750E	80-82	MCH 325 V3		MCH 901	MCH 438 H1	MCH 901
■ Z 750	ZR750J	04-06	MCH 392 V2	MCH 951	MCH 901	MCH 389 H1	MCH 901
■ Z 750 S	ZR750J	05-06	MCH 397 V2	MCH 951	MCH 901	MCH 389 H1	MCH 901
■ Z 750 ABS		07-09	MCH 867 V3				
■ Z 750 GT	KZ750E	82-	MCH 313 V3			MCH 338 H1	MCH 901
■ Z 750 LTD	KZ750H	81-82	MCH 316 V3		MCH 901		
■ Z 750 LTD	KZ750K	83-86	MCH 316 V3		MCH 901		
Z 750 B3		78	☒				
■ ZR 750 Zephyr	ZR750C	91-95	MCH 359 V3	MCH 951	MCH 901	MCH 359 H1	MCH 901
■ ZR 750 Zephyr	ZR750D	96-98	MCH 359 V3	MCH 951	MCH 901	MCH 359 H1	MCH 901
■ ZR-7 750	ZR750F	99-03	MCH 343 V3	MCH 951	MCH 901	MCH 470 H1	MCH 901
■ ZR-7S 750	ZR750F	01-03	MCH 343 V3	MCH 951	MCH 901	MCH 470 H1	MCH 901
■ ZX 750	ZX750E	84-85	MCH 321 V5	MCH 951	MCH 901	MCH 233 H1	MCH 901
■ ZX-7R 750 Ninja	ZX750N	96-02	MCH 380 V3	MCH 951	MCH 901	MCH 357 H1	MCH 901
ZXR 750 R	ZX750H	89	MCH 320 V3			MCH 320 H1	MCH 901
■ ZXR 750	ZX750J	91-95	MCH 371 V3	MCH 951	MCH 901	MCH 371 H1	MCH 901
■ ZXR 750 R	ZX750H	90	MCH 252 V3			MCH 357 H1	MCH 901
■ ZXR 750 RR	ZX750K	92-95	MCH 371 V3	MCH 951	MCH 901	MCH 371 H1	MCH 901
■ VN 800	VN800A	95-00	MCH 358 V1		MCH 901		
■ VN 800 Classic	VN800B	96-05	MCH 310 V1		MCH 901		
■ VN 800 Drifter	VN800C	99-03	MCH 384 V1		MCH 901	MCH 384 H1	MCH 901
■ GPZ 900 R	ZX900A	84-89	MCH 317 V5			MCH 334 H1	MCH 901
■ GPZ 900 R	ZX900A	90-93	MCH 353 V3			MCH 353 H1	MCH 901





→ KAWASAKI

■ VN	900 Classic		06-10	MCH 825 V1		MCH 901	MCH 825 H1	MCH 901
■ VN	900 Custom		07-10	MCH 825 V1		MCH 901	MCH 825 H1	MCH 901
Z	900	Z1F	74-76	MCH 329 V3				
Z	900 A4	Z1F089	76-	MCH 328 V3				
ZL	900 Eli			MCH 372 V3		MCH 901	MCH 212 H1	MCH 901
■ ZX-9R	900 Ninja	ZX900B	94-97	MCH 373 V3	MCH 951	MCH 901	MCH 373 H1	MCH 901
■ ZX-9R	900 Ninja	ZX900C/D	98-99	MCH 383 V3	MCH 951	MCH 901	MCH 383 H1	MCH 901
■ ZX-9R	900 Ninja	ZX900E	00-01	MCH 385 V2	++	MCH 901	MCH 383 H1	MCH 901
■ ZX-9R	900 Ninja	ZX900F	02-03	MCH 387 V2	++	MCH 901	MCH 383 H1	MCH 901
■ GPZ	1000 RX	ZXT00A	86-	MCH 341 V5			MCH 352 H1	MCH 901
■ GTR	1000	ZGT00A	86-89	MCH 121 V3			MCH 340 H1	MCH 901
■ GTR	1000	ZGT00A	90-94	MCH 312 V3	MCH 951	MCH 901	MCH 340 H1	MCH 901
■ GTR	1000	ZGT00A	96-03	MCH 322 V3	MCH 951	MCH 901	MCH 340 H1	MCH 901
■ KLV	1000	LV1000A	04-06	MCH 288 V2	++	MCH 901	MCH 288 H1	MCH 901
Z	1000	KZT00A	77	MCH 336 V3			MCH 352 H1	MCH 901
Z	1000	KZT00A	78	MCH 335 V3			MCH 335 H1	MCH 901
Z	1000 Z1R	KZT00D	78-80	MCH 333 V3			MCH 333 H1	MCH 901
■ Z	1000	KZT00J	81-82	MCH 342 V3			MCH 438 H1	MCH 901
■ Z	1000	ZRT00A	03-06	MCH 389 V2	MCH 951	MCH 901	MCH 389 H1	MCH 901
Z	1000 ABS		07-09	MCH 875 V5		MCH 901	MCH 875 H2	MCH 901
■ Z	1000 LTD	KZT00J	81-	MCH 344 V3			MCH 438 H1	MCH 901
■ Z	1000 MK2	KZT00A	79-80	MCH 331 V3			MCH 139 H1	MCH 901
■ Z	1000 R2	KZT00R	83-84	MCH 342 V3			MCH 342 H1	MCH 901
■ Z	1000 ST	KZT00E	79-80	MCH 337 V3			MCH 359 H1	MCH 901
■ ZL	1000	ZLT00A	87-88	MCH 338 V3			MCH 212 H1	MCH 901
■ ZX-10	1000	ZXT00B	88-90	MCH 334 V3			MCH 334 H1	MCH 901
■ ZX-10R	1000 Ninja	ZXT00C	04-05	MCH 393 V2	MCH 951	MCH 901	MCH 185 H1	MCH 901
■ ZX-10R	1000 Ninja	ZXT00D	06-07	MCH 399 V2	MCH 951	MCH 901	MCH 438 H1	MCH 901
■ ZX-10R	1000 Ninja	ZXT00E	08-10	MCH 842 V2			MCH 842 H1	
■ GPZ	1100	ZXT10A	83-85	MCH 345 V5		MCH 901	MCH 334 H1	MCH 901
■ GPZ	1100	ZXT10E	95-98	MCH 379 V3	MCH 951	MCH 901	MCH 379 H1	MCH 901
■ Z	1100 GP	KZT10B	81-82	MCH 349 V3			MCH 423 H1	MCH 901
■ Z	1100 ST	KZT10A	81-83	MCH 348 V3		MCH 901	MCH 438 H1	MCH 901
■ ZR	1100 Zephyr	ZRT10A	92-93	MCH 360 V3		MCH 901	MCH 360 H1	MCH 901
■ ZR	1100 Zephyr	ZRT10A	94-95	MCH 360 V3		MCH 901	MCH 438 H1	MCH 901
■ ZR	1100 Zephyr	ZRT10B	96-97	MCH 360 V3		MCH 901	MCH 438 H1	MCH 901
■ ZRX	1100	ZRT10C	97-00	MCH 362 V3	MCH 951	MCH 901	MCH 362 H1	MCH 901
■ ZZR	1100 C	ZRT10C	90-92	MCH 352 V3	MCH 951	MCH 901	MCH 352 H1	MCH 901
■ ZZR	1100 D,G	ZRT10D,G	93-01	MCH 306 V3	MCH 951	MCH 901	MCH 312 H1	MCH 901
ZG	1200		89-98	MCH 308 V3			MCH 357 H1	
■ ZRX	1200 R, S	ZRT20A	01-03	MCH 362 V3	MCH 951	MCH 901	MCH 340 H1	MCH 901
■ ZRX	1200 R, S	ZRT20B	04-	MCH 395 V3	MCH 951	MCH 901	MCH 340 H1	MCH 901
■ ZX-12	1200	ZXT20A	00-03	MCH 386 V2	++	MCH 901	MCH 386 H1	MCH 901
■ ZX-12	1200	ZXT20A	04-06	MCH 394 V2	++	MCH 901	MCH 386 H1	MCH 901
■ ZZR	1200	ZXT20C	02-05	MCH 357 V3	MCH 951	MCH 901	MCH 282 H1	MCH 901
■ Z	1300	KZT30A	79-85	MCH 350 V3			MCH 233 H1	MCH 901
■ Z	1300 DFI	ZGT30A	84-89	MCH 372 V3			MCH 300 H1	MCH 901
Z	1300 Voyager							
■ VN	1500	VNT50A, B, C	87-95	MCH 358 V1		MCH 901	MCH 358 H1	MCH 901
■ VN	1500 Classic	VNT50D	96-02	MCH 381 V1		MCH 901	MCH 310 H1	MCH 901
■ VN	1500 Classic Tourer	VNT50G	98-02	MCH 315 V3		MCH 901		MCH 901
■ VN	1500 Classic Tourer	VNT50G	03-04	MCH 391 V3		MCH 901		
■ VN	1500 Drifter	VNT50J	99-03	MCH 384 V1		MCH 901	MCH 310 H1	MCH 901
■ VN	1500 Mean Streak	VNT50P	02-03	MCH 390 V2	++	MCH 901	MCH 310 H1	MCH 901
■ VN	1600 Classic	VNT60A	03-06	MCH 326 V3		MCH 901		
■ VN	1600 Mean Streak	VNT60B	04-08	MCH 390 V2	++	MCH 901	MCH 310 H1	MCH 901
VN	1700 Classic		09-					
■ VN	2000		04-09	MCH 327 V3		MCH 901	MCH 327 H1	MCH 901
VN	2000 Classic	VNWO0A	08-09					

KTM

	125 LC2		96-99	MCH 711 V1		MCH 911		
	125 Sting		97-99	MCH 712 V1		MCH 911	MCH 710 H1	MCH 911
EXC	125		00-09	MCH 114 V1		MCH 911	MCH 114 H1	MCH 911
EXC	125	Grimeca Zange	91-95	MCH 710 V1		MCH 911	MCH 710 H1	MCH 911
EXC	125		95-97	MCH 711 V1		MCH 911		
SX	125		00-09	MCH 114 V1			MCH 114 H1	MCH 911
EXC	200		00-04	MCH 114 V1		MCH 911	MCH 114 H1	MCH 911
EXC	250		00-09	MCH 114 V1		MCH 911	MCH 114 H1	MCH 911
EXC	250	Grimeca Zange	91-95	MCH 710 V1		MCH 911	MCH 710 H1	MCH 911
EXC	250		95-97	MCH 711 V1		MCH 911		
SX	250		00-09	MCH 114 V1			MCH 114 H1	MCH 911





→ KTM

EXC	300		00-04	MCH 114 V1	MCH 911	MCH 114 H1	MCH 911
EXC	300	Grimeca Zange	91-95	MCH 710 V1	MCH 911	MCH 710 H1	MCH 911
EXC	300		95-97	MCH 711 V1	MCH 911		
EXC	360		95-97	MCH 711 V1	MCH 911		
EXC	380		00-04	MCH 114 V1	MCH 911	MCH 114 H1	
SX	380		00-04	MCH 114 V1		MCH 114 H1	
EXC	400		95-97	MCH 711 V1	MCH 911		
LC4	400		92-97	MCH 714 V1	MCH 911	MCH 710 H1	
LC4	400	AD Modell	97-98	MCH 713 V1	MCH 911	MCH 712 H1	MCH 911
LC4	400	Duke Modelle	94-98	MCH 712 V1	MCH 911	MCH 712 H1	MCH 911
SX	400		00-04	MCH 114 V1	MCH 911	MCH 114 H1	
EXC	440		95-97	MCH 711 V1	MCH 911		
SX	520		00-05	MCH 114 V1	MCH 911	MCH 114 H1	
LC4	620		92-97	MCH 714 V1	MCH 911	MCH 710 H1	
LC4	620	AD Modell	97-98	MCH 713 V1	MCH 911	MCH 712 H1	MCH 911
LC4	620	Duke	94-98	MCH 712 V1	MCH 911	MCH 712 H1	MCH 911
LC4	625		02-	MCH 114 V1	MCH 911	MCH 712 H1	MCH 911
LC4	640	Duke	94-98	MCH 712 V1	MCH 911	MCH 712 H1	MCH 911
LC4	640	Supermoto	99-	MCH 713 V1	MCH 911		

Kymco

■	50	Cobra	97-00	MCH 804 V1			
■	50	Top Boy	01-06	MCH 804 V1			
■	100	Top Boy Racer	01-02	MCH 801 V1			
■	125	Stryker	AF	01-04	MCH 556 V1		
■	125	Zing	RF25	97-00	MCH 556 V1		
KXR	250	Sport	04-	☒		☒	

Laverda

	1000	SFC	86-88	MCH 850 V3		MCH 210 H1	
	1200		78-80	MCH 850 V3		MCH 423 H1	

Malaguti

■	F 12	50 Phantom	ZJM40/D	94-96	MCH 501 V1	MCH 911	
---	------	------------	---------	-------	-------------------	---------	--

MBK

■	YN	50 Ovetto		96-06	MCH 706 V1		
	YP	50 Nitro	SA14	97-06	MCH 716 V1		
	YN	100 Ovetto		96-06	MCH 706 V1		
	YP	100 Nitro	SB05	97-02	MCH 716 V1		
■	YW	100 Booster	SB02	01-06	MCH 706 V1		
	YP	125 Skyliner		97-06	MCH 703 V1		
■	YQ	125 Thunder	SE05	01-02	MCH 703 V1		

Moto Morini

	500	Touring		79	MCH 438 V3		MCH 256 H1
	500	Touring		80-	MCH 438 V3		MCH 352 H1
		3 1/2 Touring		79	MCH 438 V3		MCH 256 H1
		3 1/2 Touring		80-	MCH 438 V3		MCH 352 H1

Moto Guzzi

V	650	65 SP		81-85	MCH 643 V4	MCH 911	
V	750	Florida		88-93	MCH 642 V3		
	850	Le Mans		76-84	MCH 632 V4	MCH 911	
	850	T3		75-83	MCH 641 V5		
	1000	California II		81	MCH 630 V4	MCH 911	
	1000	Convert		75-	☒	MCH 911	
	1000	Le Mans IV		85-88	MCH 631 V4	MCH 911	
	1000	Le Mans IV		89-91	MCH 633 V5	MCH 911	
	1000	Le Mans V		92-	MCH 634 V4	MCH 911	
	1000	Mille GT		87-	☒	MCH 911	
	1000	Quota		92-	☒	MCH 911	
■	1000	California II	VT	82-87	MCH 635 V5		
■	1000	California III	VW	88-	MCH 636 V4	MCH 911	
■	1000	S	VV	90-	MCH 637 V4	MCH 911	
	V	1000 SP II		88-	MCH 640 V4	MCH 911	
■	V	1000 G5	VG	78-81	MCH 639 V5		
■	V	1000 SP I	VG-SP	78-87	MCH 638 V4	MCH 911	
	1100	California Jackel	KD	00-01	☒		
■	EV	1100 California	KD	97-	MCH 645 V2		
■	EV	1100 California I.E.	KC/KD	94-96	MCH 644 V4	MCH 911	





MZ

	Mastiff		98-04						
■	ETZ 125		87-		MCH 700 V1				
■	ETZ 250	ETZ250	87-		MCH 700 V1				

Piaggio

■	RST 50 Sfera	C01	95-		MCH 708 V1			MCH 911	
■	TPH 50	TEC	93-		MCH 709 V1			MCH 911	
■	125 Sfera	M01	95-		MCH 708 V1			MCH 911	
■	125 Skipper	CSM	94-98		MCH 715 V1			MCH 911	
■	125 Typhoon	M02			MCH 708 V1			MCH 911	
■	SKR 125	CSM	94-98		MCH 715 V1			MCH 911	
■	150 Skipper		94-98		MCH 715 V1			MCH 911	
■	SKR 150	CSM	94-98		MCH 715 V1			MCH 911	

Suzuki

■	AY 50 Katana	AA	97-04		MCH 281 V1			MCH 921	
■	RG 80	NC11A	87-96		MCH 407 V1			MCH 921	
	RM 80	RC12A	89-01		MCH 206 V1			MCH 921	MCH 139 H1 MCH 921
	RM 85		02-04						MCH 139 H1 MCH 921
■	DR 125	SF44A	91-99		MCH 114 V1			MCH 921	
■	GN 125 R	NF41A	95-00		MCH 263 V1			MCH 921	
■	GS 125 ES	AW	99-00		MCH 200 V1			MCH 921	
■	GZ 125 Marauder	AP	98-99		MCH 253 V1			MCH 921	
■	GZ 125 Marauder	AP	02-05		MCH 253 V1			MCH 921	
	RG 125 Gamma		87-		MCH 200 V1			MCH 921	
	RM 125	RF15A	96-00		MCH 178 V1				
■	TU 125 XT	AZ	99-00		MCH 462 V1			MCH 921	
■	UH 125 Burgman	BP	02-		MCH 804 V1				
■	VL 125 Intruder LC	A4	99-07		MCH 213 V1			MCH 901	MCH 921
■	GN 250 E	NJ42A	82-99		MCH 263 V1			MCH 921	
	GT 250 E	GT2502	78-81		MCH 168 V1			MCH 921	
■	GZ 250 Marauder	AR	99-04		MCH 253 V1			MCH 921	
	RG 250 Gamma	GJ21B	86-		MCH 202 V3	MCH 971	MCH 921		MCH 202 H1 MCH 921
	RGV 250	VJ21A	88-90		MCH 203 V3	MCH 971	MCH 921		MCH 203 H1 MCH 921
■	RGV 250	VJ22B	91-93		MCH 258 V3	MCH 971	MCH 921		MCH 921
	RM 250	RJ14A	96-00		MCH 178 V1				
■	DR 350 S	SK42B	90-94		MCH 201 V1			MCH 921	MCH 201 H1 MCH 921
■	DR 350 SE	SK42B	95-97		MCH 201 V1			MCH 921	MCH 201 H1 MCH 921
	GT 380	GT380	73-77		MCH 256 V1			MCH 921	
	AN 400 Burgman	WVAU							
■	DR-Z 400 S	WVBC	00-06		MCH 237 V1			MCH 901	MCH 237 H1 MCH 901
■	DR-Z 400 SM		05-08		MCH 237 V1			MCH 901	MCH 901
■	GN 400 L		81-84		MCH 153 V1			MCH 921	
■	GN 400 TD		80-84		MCH 263 V1			MCH 921	
■	GS 400 E	GS400	77-79		MCH 205 V2				
	GS 400 D		83		MCH 205 V2				
■	GS 400 T				MCH 302 V1			MCH 921	
■	GSF 400 Bandit	GK75B	91-96		MCH 260 V3	MCH 971	MCH 921		MCH 260 H1 MCH 921
■	GSX 400 S	GS40X	80-81		MCH 513 V1			MCH 921	
■	GSX 400 F	GS40XF	81-84		MCH 204 V3	MCH 971	MCH 921		
	GSXR 400	GK76A	91-97		MCH 273 V2	++	MCH 921		MCH 208 H1 MCH 921
	LT-Z 400	AK	03-						
	GS 450 E	GS450	79-		MCH 302 V1			MCH 921	
	GS 450 L	GS450	80-81		MCH 153 V1			MCH 921	
■	GS 450 T		80-82		MCH 263 V1			MCH 921	
	RMZ 450		05-07		MCH 191 V1				
■	GS 500 E	GS500E	79-		MCH 217 V3	MCH 971	MCH 921		
■	GS 500 E	GM51B	94-04		MCH 228 V1	MCH 901	MCH 921		MCH 263 H1 MCH 921
■	GS 500 E, EU	GM51B	89-93		MCH 261 V1	MCH 901	MCH 921		MCH 263 H1 MCH 921
■	GS 500 F	WVBK	04-08		MCH 228 V1	MCH 901	MCH 921		MCH 263 H1 MCH 921
■	RG 500 Gamma	HM31A	85-89		MCH 207 V3			MCH 921	MCH 124 H1 MCH 921
	GS 550 M	GS550M	83-84		MCH 216 V5				MCH 240 H1 MCH 921
■	GS 550 E	GS550	79-		MCH 217 V3	MCH 971	MCH 921		
	GSX 550 ES	GN71D	83-87		MCH 209 V3	MCH 971	MCH 921		MCH 212 H1 MCH 921
■	GSX 550 EF, ES mit Anti Dive	GN71D	83-84		MCH 212 V5				MCH 212 H1 MCH 921
■	DR 600 S, SU	SN41AD	85-89		MCH 230 V1			MCH 921	
■	GSF 600 Bandit	GN77B	95-99		MCH 268 V3	MCH 971	MCH 901	MCH 921	MCH 212 H1 MCH 921
■	GSF 600 Bandit	WVA8	00-04		MCH 282 V3	MCH 971	MCH 901	MCH 921	MCH 282 H1 MCH 921
■	GSF 600 S Bandit	GN77B	96-99		MCH 270 V3	MCH 971	MCH 901	MCH 921	MCH 212 H1 MCH 921
■	GSF 600 S Bandit	WVA8	00-04		MCH 283 V3	MCH 971	MCH 901	MCH 921	MCH 282 H1 MCH 921
■	GSR 600	WVB9	06-09		MCH 822 V2	MCH 951	MCH 901		MCH 334 H1 MCH 901
■	GSR 600 ABS	WVB9	07-08		MCH 849 V3			MCH 901	MCH 849 H2 MCH 901

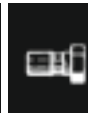




→ SUZUKI

■ GSX	600 F	GN72B	88-97	MCH 214 V3	MCH 971	MCH 921		MCH 214 H1	MCH 921	
■ GSX	600 F	AJ	98-01	MCH 208 V3	MCH 971	MCH 901	MCH 921	MCH 208 H1	MCH 901	MCH 921
■ GSXR	600	AD311	97-00	MCH 224 V2	MCH 951	MCH 901	MCH 921	MCH 224 H1	MCH 921	
■ GSXR	600	WVBG	01-03	MCH 282 V2	MCH 951	MCH 901	MCH 921	MCH 206 H1	MCH 921	
■ GSXR	600	WVB2	04-05	MCH 296 V2	MCH 951	MCH 901		MCH 353 H1	MCH 901	
■ GSXR	600	CE	06-07	MCH 821 V2	MCH 951	MCH 901		MCH 821 H1	MCH 901	
■ GSXR	600	CV	08-10	MCH 821 V2	MCH 951	MCH 901		MCH 821 H1	MCH 901	
■ GSXR	600		11-	MCH 880 V2				MCH 880 H1		
■ RF	600 R, RU	GN76B	93-96	MCH 271 V3	MCH 971	MCH 901	MCH 921	MCH 226 H1	MCH 921	
■ VS	600 GLP	VS51B	95-97	MCH 223 V1		MCH 921				
■ DL	650 V-Strom	WVB1	04-06	MCH 297 V2	++			MCH 297 H1		
■ DL	650 V-Strom ABS	WVB1	07-	MCH 874 V5				MCH 874 H2		
■ DR	650 R, RU	SP41B, SP42B	90-91	MCH 255 V1		MCH 921		MCH 255 H1	MCH 921	
■ DR	650 R	SP43B	91-96	MCH 368 V1		MCH 921		MCH 368 H1	MCH 901	
■ DR	650 R, RU	SP44B	92-95	MCH 255 V1		MCH 921		MCH 255 H1	MCH 921	
■ DR	650 SE, RSE	SP46B	96-99	MCH 368 V1		MCH 921		MCH 368 H1	MCH 901	
■ GR	650 X	GP51A	83-89	MCH 263 V1		MCH 921				
■ GS	650 G mit Anti Dive	GS650G	81-82	MCH 216 V5	MCH 971	MCH 921		MCH 240 H1	MCH 921	
■ GS	650 G	GS650G	81-82	MCH 204 V3	MCH 971	MCH 921		MCH 240 H1	MCH 921	
■ GSF	650 Bandit	WVB5	05-06	MCH 298 V2	MCH 951	MCH 901		MCH 284 H1	MCH 901	
■ GSF	650 S Bandit	WVB5	05-06	MCH 298 V2	MCH 951	MCH 901		MCH 284 H1	MCH 901	
■ GSF	650 Bandit ABS	WVB5	05-06	MCH 848 V5						
■ GSF	650 Bandit ABS	WVCJ	07-09	MCH 843 V3				MCH 851 H2		
■ GSX	650 F	WVCJ	08-	MCH 845 V2				MCH 845 H1	MCH 901	
■ LS	650 P Savage	NP41B	86-96	MCH 215 V1		MCH 921				
■ LS	650 P Savage	NP41B	97-00	MCH 276 V1		MCH 921				
■ SFV	650 Gladius	SFV	09-	MCH 865 V2				MCH 865 H1		
■ SFV	650 Gladius ABS	SFV	09-	MCH 869 V3						
■ SV	650	AV111	99-02	MCH 279 V3	MCH 971	MCH 901	MCH 921	MCH 254 H1	MCH 921	
■ SV	650	WVBY	03-09	MCH 294 V2	++	MCH 901		MCH 101 H1	MCH 901	
■ SV	650 S	AV111	99-02	MCH 278 V3	MCH 971	MCH 901	MCH 921	MCH 353 H1	MCH 921	
■ SV	650 S	WVBY	03-09	MCH 293 V2	++	MCH 901		MCH 293 H1	MCH 901	
■ SV	650 ABS	WVBY	07-08	MCH 858 V3						
■ XF	650 Freewind	AC	97-99	MCH 156 V1		MCH 901		MCH 205 H1	MCH 901	MCH 921
■ XF	650 Freewind	AC	00-02	MCH 170 V1		MCH 901		MCH 205 H1	MCH 901	MCH 921
■ DR	750 S,SU	SR41B	88	MCH 230 V1		MCH 921				
■ DR	750 S,SU	SR41B	89-90	MCH 230 V1		MCH 921		MCH 110 H1	MCH 921	
■ GS	750 D	GS750D	77-79	MCH 204 V3						
■ GSX	750	GS75X	80-81	MCH 232 V3						
■ GSX	750 E	GS75X	80-	MCH 264 V3				MCH 210 H1	MCH 921	
■ GSX	750 ES	GR72A	85	MCH 235 V5				MCH 210 H1	MCH 921	
■ GSX	750 L	GS75X	80-81	MCH 231 V3						
■ GSX	750 S	GR71A	82-	MCH 274 V3				MCH 210 H1	MCH 921	
■ GSX	750	AE	98-01	MCH 274 V3	MCH 971	MCH 901	MCH 921	MCH 200 H1	MCH 921	
■ GSX	750 ES,EF mit Anti Dive	GR72A	83-85	MCH 219 V5				MCH 219 H1	MCH 921	
■ GSX	750 F	GR78A	89-97	MCH 254 V3	MCH 971	MCH 921		MCH 254 H1	MCH 921	
■ GSX	750 F	AK	99-06	MCH 218 V3	MCH 971	MCH 921	MCH 901	MCH 208 H1	MCH 901	MCH 921
■ GSX	750 S m.A.	GR71A	82-	MCH 246 V5				MCH 210 H1	MCH 921	
■ GSXR	750	GR75A	85-87	MCH 234 V3		MCH 921		MCH 233 H1	MCH 921	
■ GSXR	750	GR77B	88-89	MCH 233 V3		MCH 921		MCH 233 H1	MCH 921	
■ GSXR	750	GR7AB	90-91	MCH 252 V3	MCH 971	MCH 921		MCH 357 H1	MCH 921	
■ GSXR	750 W	GR7BB	92-93	MCH 265 V3	MCH 971	MCH 921		MCH 262 H1	MCH 921	
■ GSXR	750 W	GR7BB	94-95	MCH 224 V2	MCH 951	MCH 901	MCH 921	MCH 262 H1	MCH 921	
■ GSXR	750	GR7DB	96-99	MCH 224 V2	MCH 951	MCH 901	MCH 921	MCH 224 H1	MCH 921	
■ GSXR	750	WVBD	00-03	MCH 282 V2	MCH 951	MCH 901	MCH 921	MCH 240 H1	MCH 921	
■ GSXR	750	WVB3	04-05	MCH 296 V2	MCH 951	MCH 901		MCH 353 H1	MCH 901	
■ GSXR	750	CF	06-07	MCH 821 V2	MCH 951	MCH 901		MCH 821 H1	MCH 901	
■ GSXR	750	CW	08-10	MCH 821 V2	MCH 951	MCH 901		MCH 821 H1	MCH 901	
■ GSXR	750		11-	MCH 880 V2				MCH 880 H1		
■ GT	750	GT750	73-77	MCH 429 V3						
■ VS	750 GL F, P	VR51BD	86-91	MCH 223 V1		MCH 921				
■ DR	800 S	SR42B	90	MCH 230 V1		MCH 921		MCH 257 H1	MCH 901	
■ DR	800 S	SR43B	91-98	MCH 230 V1		MCH 921		MCH 249 H1	MCH 901	
■ M	800 Intruder	WVB4	05-08	MCH 170 V1		MCH 901				
■ VL	800 Intruder LC Volusia	WVBM	01-08	MCH 239 V1		MCH 901				
■ VS	800 GL	VS52B	92-00	MCH 266 V1		MCH 921				
■ VX	800 U	VS51B	90-96	MCH 256 V1		MCH 921		MCH 256 H1	MCH 921	
■ VZ	800 Marauder	WVBM	97-04	MCH 213 V1		MCH 901				
■ GS	850 G	GS850	79-81	MCH 236 V3	MCH 971	MCH 921		MCH 210 H1	MCH 921	
■ GS	850 G	GS72A	84-88	MCH 236 V3	MCH 971	MCH 921		MCH 210 H1	MCH 921	





→ SUZUKI

■ RF	900 R	GT73B	94-97	MCH 226 V3	MCH 971	MCH 921	MCH 226 H1	MCH 921
■ DL	1000 V-Strom	WVBS	02-11	MCH 288 V2	++	MCH 901	MCH 288 H1	MCH 901
■ GS	1000 E	GS1000	78-80	MCH 238 V3			MCH 265 H1	MCH 921
■ GS	1000 G	GS100G	80-	MCH 240 V3			MCH 210 H1	MCH 921
■ GS	1000 S	GS1000	79-81	MCH 349 V3	MCH 971	MCH 921	MCH 210 H1	MCH 921
■ GSXR	1000	WVBL	01-02	MCH 285 V2	MCH 951	MCH 901	MCH 206 H1	MCH 901 MCH 921
■ GSXR	1000	WVB3	03-04	MCH 290 V2	MCH 951	MCH 901	MCH 290 H1	MCH 901
■ GSXR	1000	WVB6	05-06	MCH 299 V2	MCH 951	MCH 901	MCH 206 H1	MCH 901
■ GSXR	1000	WVCL	07-08	MCH 299 V2	MCH 951	MCH 901	MCH 299 H1	MCH 901
■ GSXR	1000	WVCY	09-	MCH 861 V2	MCH 951	MCH 901	MCH 861 H1	MCH 901
■ SV	1000	WVBX	03-06	MCH 295 V2	MCH 951	MCH 901	MCH 207 H1	MCH 901
■ SV	1000 S	WVBX	03-06	MCH 257 V2	MCH 951	MCH 901	MCH 207 H1	MCH 901
■ TL	1000 R	AM321	98-	MCH 277 V2	MCH 951	MCH 901 MCH 921	MCH 133 H1	MCH 901
■ TL	1000 S	AG111	97-00	MCH 272 V2	MCH 951	MCH 901 MCH 921	MCH 272 H1	MCH 921
■ GS	1100 G	GU71A	86-88	MCH 240 V3	MCH 971	MCH 921	MCH 240 H1	MCH 921
GSX	1100 E	GV71C	85	MCH 245 V3			MCH 149 H1	MCH 921
GSX	1100 E,EF,ES	GV71C	84-	MCH 245 V3			MCH 233 H1	MCH 921
GSX	1100 ES	GV71B	83	MCH 247 V5			MCH 210 H1	MCH 921
GSX	1100 EX	GV71B	82-83	MCH 248 V5			MCH 210 H1	MCH 921
■ GSX	1100 E	GS110X	80-	MCH 249 V3	MCH 971	MCH 921	MCH 249 H1	MCH 921
■ GSX	1100 F	GV72C	88	MCH 243 V3		MCH 921	MCH 265 H1	MCH 921
■ GSX	1100 F	GV72C	89-96	MCH 225 V3		MCH 921	MCH 251 H1	MCH 921
■ GSX	1100 G	GV74A	91-96	MCH 262 V3			MCH 433 H1	MCH 921
■ GSX	1100 S Katana	GS1100X	82-85	MCH 246 V5	MCH 971	MCH 921	MCH 210 H1	MCH 921
■ GSXR	1100	GU74CD	86-88	MCH 242 V3		MCH 921	MCH 113 H1	MCH 921
■ GSXR	1100	GV73C	89-90	MCH 241 V3		MCH 921	MCH 320 H1	MCH 921
■ GSXR	1100	GV73C	91-92	MCH 259 V3		MCH 921	MCH 259 H1	MCH 921
■ GSXR	1100 W	GU75C	93-94	MCH 267 V2	MCH 951	MCH 921	MCH 267 H1	MCH 921
■ GSXR	1100 W	GU75C	95-97	MCH 267 V2	MCH 951	MCH 901 MCH 921	MCH 267 H1	MCH 921
■ GSF	1200 Bandit	GV75A	96-00	MCH 291 V3	MCH 971	MCH 921	MCH 212 H1	MCH 921
■ GSF	1200 S,Bandit ABS	GV75A	96-00	MCH 222 V4		MCH 921		
■ GSF	1200 Bandit	WVA9	01-05	MCH 286 V3	MCH 971	MCH 901 MCH 921	MCH 284 H1	MCH 921
■ GSF	1200 Bandit	WVCB	06	MCH 823 V2	MCH 951	MCH 901	MCH 352 H1	MCH 901
■ GSF	1200 S, Bandit	GV75A	96-00	MCH 292 V3	MCH 971	MCH 921	MCH 212 H1	MCH 921
■ GSF	1200 S, Bandit	WVA9	01-05	MCH 284 V3	MCH 971	MCH 901 MCH 921	MCH 284 H1	MCH 921
■ GSF	1200 S, Bandit	WVCB	06	MCH 823 V2	MCH 951	MCH 901	MCH 352 H1	MCH 901
■ GSF	1200 S, Bandit ABS	WVCB	06	MCH 848 V5		MCH 901	MCH 851 H2	MCH 901
■ GSX	1200 FS	A3	99-00	MCH 211 V3	MCH 971	MCH 901 MCH 921	MCH 200 H1	MCH 921
■ GSF	1250 Bandit ABS	WVCH	07-11	MCH 851 V5		MCH 901	MCH 851 H2	MCH 901
■ GSX	1300 R Hayabusa	A1	99-02	MCH 280 V2	MCH 951	MCH 901	MCH 256 H1	MCH 921
■ GSX	1300 R Hayabusa	WVCK	03-07	MCH 280 V2	MCH 951	MCH 901	MCH 256 H1	MCH 901 MCH 921
■ GSX	1300 R Hayabusa	WVCK	08-11	MCH 280 V2	MCH 951	MCH 901	MCH 121 H1	MCH 921
■	1300 B-King	WVCR	07-09	MCH 841 V2	MCH 951	MCH 901	MCH 841 H1	MCH 901
■	1300 B-King ABS	WVCR	08-	MCH 852 V3		MCH 901	MCH 852 H2	MCH 901
■ GSX	1400	WVBN	01-07	MCH 287 V3	MCH 951	MCH 901	MCH 214 H1	MCH 901
■ VS	1400 Intruder	VX51L/LD	87-03	MCH 250 V1		MCH 921	MCH 264 H1	MCH 921
■ VL	1500 Intruder	AL	98-01	MCH 275 V1		MCH 901	MCH 275 H1	MCH 901 MCH 921
■ VL	1500 Intruder	WVAL	02-04	MCH 289 V2	MCH 951	MCH 901	MCH 275 H1	MCH 901
■ VZ	1600 Marauder		04-05	MCH 390 V2	++	MCH 901		
■ M	1800 Intruder	CA	06-09	MCH 828 V3		MCH 901		

SYM

■	50 DD		02-07	MCH 457 V1				
	50 Shark		00-03	MCH 457 V1				
■	125 Husky	N125A	97-	MCH 412 V1				

Triumph

■	750 Trident	T300C	91-96	MCH 661 V3	MCH 951	MCH 901	MCH 661 H1	MCH 901
	750 Boneville		78-79	MCH 661 V3			MCH 661 H1	
	900 Thunderbird Sport	T309RD	98-99	MCH 661 V3			MCH 335 H1	MCH 901
■	900 Adventurer	T309	96-	MCH 215 V1		MCH 901	MCH 335 H1	MCH 901
■	900 Daytona	T300	93-96	MCH 663 V3	MCH 951	MCH 901	MCH 662 H1	MCH 901
■	900 Speed Triple	T509	94-96	MCH 663 V3	MCH 951	MCH 901	MCH 661 H1	MCH 901
■	900 Sprint	T300	93-96	MCH 661 V3	MCH 951	MCH 901	MCH 661 H1	MCH 901
■	900 Thunderbird	T309	95-99	MCH 256 V1		MCH 901	MCH 335 H1	MCH 901
■	900 Tiger	T400	91-96	MCH 660 V3	MCH 951	MCH 901	MCH 249 H1	MCH 901
■	900 Trident	T300	91-96	MCH 661 V3	MCH 951	MCH 901	MCH 661 H1	MCH 901
■	900 Trophy	336DDM	91-96	MCH 661 V3	MCH 951	MCH 901	MCH 661 H1	MCH 901
■	955 Daytona	T595	97-98	MCH 664 V2			MCH 664 H1	
■	955 Speed Triple	T509	97-98	MCH 664 V2			MCH 664 H1	
■	1200 Daytona	T300	93-96	MCH 663 V3	MCH 951	MCH 901	MCH 662 H1	MCH 901
■	1200 Trophy	342CSM	91-96	MCH 661 V3	MCH 951	MCH 901	MCH 661 H1	MCH 901



Yamaha

■	50 Neos	5RN/1P9	96-06	MCH 706 V1	MCH 901			
■	BW 50 NG	4BXM	99-02	MCH 706 V1	MCH 901			
■	CW 50 RS	4CW1,4CW3	95-98	MCH 706 V1	MCH 901			
	YQ 50 Aerox	5BR,SA14	97-09	MCH 716 V1				
■	DT 80 LC2	53V	85-	MCH 424 V1	MCH 901			
	RD 80 LC		83-89	MCH 200 V1	MCH 901			
	YQ 100 Aerox	SB05	97-	MCH 716 V1				
■	DT 125 LC	10V	84-87	MCH 369 V1	MCH 901			
■	DT 125 R	4BL, 3RM	91-03	MCH 458 V1	MCH 901			
■	DT 125 RE	DE06	04-06	MCH 868 V1	MCH 901			
■	SR 125	3MW8	96-98	MCH 355 V1	MCH 901			
■	TDR 125	4GW1	93-01	MCH 170 V1	MCH 901	MCH 334 H1	MCH 901	
■	TDR 125	5AN	99-	MCH 170 V1	MCH 901		MCH 901	
■	TW 125 Trailway	DE01	99-	MCH 403 V1				
■	XQ 125 Maxter	SE05	01-03	MCH 703 V1				
■	XV 125 S, Virago	5AJ	97-00	MCH 263 V1	MCH 901			
■	XVS 125 Drag Star	VE01	01-03	MCH 256 V1	MCH 901			
■	YP 125 Majesty	SE02, SE06	97-06	MCH 703 V1	MCH 901			
■	YBR 125		05-08	MCH 382 V1	MCH 901			
	YZ 125		89	MCH 455 V1	MCH 901			
	YZ 125		90-91	MCH 418 V1	MCH 901			
	YZ 125		96-97			MCH 224 H1		
	YZ 125	4XM, CE10	98-04	MCH 482 V1		MCH 272 H1		
■	YZF 125		08-	MCH 719 V1	MCH 901	MCH 719 H1	MCH 901	
	RD 250 LC	4L1, 4L2	80-83	MCH 486 H1	MCH 901			
■	RD 250	522	72-75	MCH 405 V2				
■	TDR 250	3CK1	88-90	MCH 513 V1		MCH 837 H1	MCH 901	
	TZ 250 GP		89-90	MCH 401 V2				
■	TZR 250	2MA, 2XW	87-90	MCH 400 V1	MCH 901	MCH 400 H1	MCH 901	
	WR 250 F	CG	01-09	MCH 427 V1				
	WR 250 R		08-	☒				
	WR 250 X		08-	☒				
	XG 250 Tricker		06-	☒				
■	XV 250 Virago	3LS, 3LW	89-97	MCH 457 V1	MCH 901			
■	XV 250 S, Virago	3LW	95-99	MCH 263 V1	MCH 901			
■	XVS 250 Drag Star	VG03	01-	MCH 256 V1	MCH 901			
	YZ 250		89	MCH 455 V1	MCH 901			
	YZ 250		90-91	MCH 418 V1				
	YZ 250		96-97	☒		MCH 224 H1		
	YZ 250	4XL	98-03	MCH 482 V1		MCH 272 H1		
■	RD 350 LC	4L0	80-82	MCH 406 V3				
■	RD 350 LC, LCF	1WW, 1WX	86-90	MCH 109 V3	MCH 901	MCH 461 H1	MCH 901	
■	RD 350 LC, YPVS	31K	83-85	MCH 406 V3	MCH 901	MCH 202 H1	MCH 901	
	TT 350		86-	☒	MCH 901			
■	XT 350	55V,59Y	85-90	MCH 404 V1	MCH 901			
■	XT 350	3YT1, 3YT3	91-95	MCH 404 V1	MCH 901			
	YFM 350 R		04-	☒		MCH 113 H1		
	XS 360 SE	1U4	77-78	MCH 107 V1	MCH 901			
	FZR 400 R	3TJ, 4DX	91-	MCH 461 V3	MCH 951	MCH 901		
	RD 400	1A3	76-78	MCH 107 V1				
■	WR 400 F	CH04	98-00	MCH 427 V1		MCH 272 H1	MCH 901	
	WR 400 F USA Modell	CH04	98-00	MCH 230 V1	MCH 901			
	XJR 400 R	4HM	95-97	MCH 476 V2	++	MCH 901	MCH 476 H1	MCH 901
■	XS 400 DOHC	12E	82-87	MCH 408 V2	MCH 901			
■	XS 400 S	4G5	80-83	MCH 156 V1	MCH 901			
■	XS 400 SE	2A2, 4A3	77-82	MCH 462 V1	MCH 901			
■	WR 426	CJ	01-02	MCH 427 V1	MCH 901	MCH 855 H1	MCH 901	
■	WR 426 F	CJ	01-02	MCH 427 V1	MCH 901	MCH 855 H1	MCH 901	
■	WR 450		03-09	MCH 427 V1	MCH 901	MCH 855 H1	MCH 901	
■	YFZ 450		04-	MCH 864 V3	MCH 901	MCH 233 H1		
	YZ 450 F	CJ03, CJ05	05-06	MCH 191 V1	MCH 901			
■	RD 500 LC	47X, 1GE	84-88	MCH 410 V5	MCH 951	MCH 901	MCH 438 H1	MCH 901
	SR 500 Doppelscheibe	2J4	80-83	MCH 413 V3	MCH 951	MCH 901		
	SR 500 ohne Verteiler	48T	84-90	MCH 463 V1	MCH 901			
■	SR 500	2J4	78-79	MCH 479 V2	MCH 901			
■	SR 500	2J4	80-83	MCH 415 V1	MCH 901			
■	SR 500	48T	84-90	MCH 414 V2	MCH 901			
■	XV 500	26R	83-89	MCH 358 V1	MCH 901			
	XV 535 Virago Flachlenker	2YL, 3BR	89-90	MCH 302 V1	MCH 901			
■	XV 535 SE,N,H	2YL, 3BR	88-93	MCH 463 V1	MCH 901			
■	XV 535 Virago	2YL, 3BR, 4KU3	94-97	MCH 412 V1	MCH 901			





→ YAMAHA

■ XV	535	Virago	2YL, 3BR	98-02	MCH 412 V1		MCH 901		
■ XJ	550		4V8, 4V9	81-83	MCH 420 V3	MCH 951	MCH 901		
■ XZ	550		11U, 11V	82-85	MCH 419 V3	MCH 951	MCH 901		
FZ	600			86-87	MCH 421 V3		MCH 901	MCH 425 H1	MCH 901
■ FZ6	600		RJ07	04-08	MCH 490 V2	++	MCH 901	MCH 490 H1	MCH 901
■ FZ6	600	Fazer	RJ07	04-08	MCH 490 V2	++	MCH 901	MCH 490 H1	MCH 901
FZ6	600	ABS	RJ14	07-	🏆				
■ FZ6	600	Fazer ABS	RJ14	07-09	MCH 499 V3		MCH 901	MCH 499 H2	MCH 901
■ FZR	600		3RG, 3RH	89	MCH 454 V3	MCH 951	MCH 901	MCH 454 H1	MCH 901
■ FZR	600	H, M, N	3HE, 3RG	90-93	MCH 454 V3	MCH 951	MCH 901	MCH 454 H1	MCH 901
■ FZR	600	R	4JH, 4MH	94-95	MCH 469 V2	++	MCH 901	MCH 462 H1	MCH 901
■ FZS	600	Fazer	RJ02	98-03	MCH 422 V3	MCH 951	MCH 901	MCH 422 H1	MCH 901
■ FZS	600	Fazer SP	RJ02	00-03	MCH 422 V3	MCH 951	MCH 901	MCH 422 H1	MCH 901
■ SRX	600	H,N	1XL, 1XM	86-90	MCH 426 V3	MCH 951	MCH 901	MCH 426 H1	MCH 901
TT	600	E, S	4GV	93-95	MCH 411 V1				
■ XJ	600		51J, 51H, 3KN	84-91	MCH 421 V3	MCH 951	MCH 901	MCH 202 H1	MCH 901
■ XJ	600	Diversion	4BR	92-97	MCH 457 V1		MCH 901	MCH 423 H1	MCH 901
■ XJ	600	Diversion	RJ01	98-99	MCH 478 V2	MCH 951	MCH 901	MCH 423 H1	MCH 901
■ XJ	600	Diversion	RJ01	00-03	MCH 483 V2	MCH 951	MCH 901	MCH 423 H1	
■ XJ	600	N	4LX, 4MB	94-97	MCH 355 V1		MCH 901	MCH 423 H1	MCH 901
■ XJ6	600		RJ19	09-	MCH 873V2	MCH 951	MCH 901	MCH 873 H1	MCH 901
■ XJ6	600	ABS	RJ19	09-	MCH 872 V3				
■ XT	600	E	3TB, 3UW, DJ02	90-02	MCH 301 V1		MCH 901	MCH 116 H1	MCH 901
■ XT	600	H,N	2KF	87-89	MCH 423 V1		MCH 901	MCH 423 H1	MCH 901
■ XT	600	K	3TB, 3UW	91-	MCH 301 V1		MCH 901	MCH 116 H1	MCH 901
■ XT	600	Z	55W, 1VJ	85-89	MCH 424 V1		MCH 901		
■ XT	600	Z, Tenere	3AJ	90	MCH 301 V1		MCH 901	MCH 116 H1	MCH 901
■ YZF	600	R6	RJ03	99-02	MCH 480 V2	MCH 951	MCH 901	MCH 352 H1	MCH 901
■ YZF	600	R6	RJ05	03-04	MCH 488 V2	MCH 951	MCH 901	MCH 488 H1	MCH 901
■ YZF	600	R6	RJ09	05	MCH 489 V2	++	MCH 901	MCH 488 H1	MCH 901
■ YZF	600	R6	RJ11, RJ15	06-10	MCH 493 V2	++	MCH 901	MCH 493 H1	MCH 901
■ YZF	600	R6S	RJ09	06-07	MCH 488 V2	MCH 951	MCH 901		
■ YZF	600	Thunder Cat	4TV	96-02	MCH 475 V2	++	MCH 901	MCH 462 H1	MCH 901
■ XJ	650		4KO	80-85	MCH 428 V3		MCH 901		
■ XJ	650	Turbo	11T	82-85	MCH 464 V3		MCH 901		
■ XS	650		447	77-81	MCH 429 V3				
■ XS	650	SE	3L1, 4G7	80-81	MCH 215 V1		MCH 901	MCH 142 H1	MCH 901
■ XVS	650	A Drag Star Classic	VM02	98-01	MCH 170 V1		MCH 901		
■ XVS	650	Drag Star	4VR/XR	97-00	MCH 412 V1		MCH 901		
■ XVS	650	A Drag Star Classic	VM03, VM04	02-06	MCH 215 V1		MCH 901		
XVS	650	Drag Star	VM03	01-02	🏆		MCH 901		
■ MT-03	660		RM02	06-09	MCH 494 V2	++	MCH 901	MCH 494 H1	MCH 901
■ SZR	660		4SU	96-97	MCH 432 V1			MCH 432 H1	MCH 901
■ XT	660	R	DM01	04-09	MCH 191 V1		MCH 901	MCH 418 H1	MCH 901
■ XT	660	X	DM01	04-06	MCH 191 V1		MCH 901	MCH 418 H1	MCH 901
■ XT	660	X		07-09	MCH 191 V1		MCH 901	MCH 419 H1	MCH 901
XT	660	Z, Tenere		08-	🏆				
■ XTZ	660	Tenere	4MY3	91-96	MCH 465 V1		MCH 901	MCH 606 H1	MCH 901
YFM	660	Raptor		01-04	🏆		MCH 901	🏆	MCH 901
YFM	700	Raptor		05-	🏆		MCH 901		
FZ	750		2KK	87-88	MCH 435 V3		MCH 901	MCH 435 H1	MCH 901
■ FZ	750		1FN, 1TV	85-88	MCH 436 V3		MCH 901	MCH 435 H1	MCH 901
■ FZ	750		2KK, 3KT	89-96	MCH 452 V3		MCH 901	MCH 435 H1	MCH 901
FZR	750	R OW01	3PJ	89-93	MCH 453 V2	++	MCH 921	MCH 434 H1	
■ FZR	750	R, RT	3CU, 2TT	87-88	MCH 444 V3		MCH 901	MCH 459 H1	MCH 901
FZX	750	Fazer	2JE	87-89	MCH 434 V3			MCH 434 H1	
■ XJ	750		41Y	84-86	MCH 437 V5				
■ XJ	750	Seca	11M	82-83	MCH 437 V4				
■ XS	750		1T5	78-80	MCH 438 V3		MCH 901	MCH 359 H1	MCH 901
■ XS	750	SE		78-81	MCH 447 V3	MCH 951	MCH 901	MCH 359 H1	MCH 901
■ XTZ	750	H, N	3LD/3WM	89-96	MCH 433 V3	MCH 951	MCH 901	MCH 433 H1	MCH 901
■ XV	750		4FY	92-93	MCH 447 V3	MCH 951	MCH 901		
■ XV	750	SE	5G5, 5K4	81-84	MCH 431 V1		MCH 901		
■ XV	750	Virago	4PW	94-97	MCH 441 V3	MCH 951	MCH 901		
■ YZF	750	R, SP	4HN, 4HT	93-98	MCH 467 V2	++	MCH 901	MCH 233 H1	MCH 901
■ TDM	850		4TX	96-01	MCH 474 V2	++	MCH 901	MCH 462 H1	MCH 901
■ TDM	850	H, N	3VD, 4CM	91-94	MCH 466 V3	MCH 951	MCH 901	MCH 462 H1	MCH 901
■ TDM	850	H, N	3VD, 4CM	95	MCH 158 V3	MCH 951	MCH 901	MCH 462 H1	MCH 901
■ TRX	850		4UN	96-98	MCH 473 V2	++	MCH 901	MCH 233 H1	MCH 901
■ XS	850		4H1	80-82	MCH 438 V3		MCH 901	MCH 359 H1	MCH 901
■ TDM	900		RN08, RN11	02-05	MCH 486 V2	++	MCH 901	MCH 486 H1	MCH 901





→YAMAHA

TDM	900	ABS	RN14, RN18	05-	MCH 870 V6		MCH 901	MCH 870 H2	MCH 901
■ XJ	900 F		31A, 42N	83-84	MCH 440 V5		MCH 901	MCH 450 H1	MCH 901
■ XJ	900 F		58L	85-86	MCH 428 V3		MCH 901	MCH 450 H1	MCH 901
■ XJ	900 F		58L, 3NG1, 4BB	87-94	MCH 428 V3		MCH 901	MCH 450 H1	MCH 901
■ XJ	900 S, Diversion		4KM	97-02	MCH 472 V2	++	MCH 901	MCH 472 H1	MCH 901
XJ	900 S, Diversion		4KM	95-96	⊗		MCH 901	MCH 472 H1	MCH 901
■ XVS	950 A, Midnight Star		VN021	09-	MCH 431 V1		MCH 901	MCH 431 H1	MCH 901
■ FZ1	1000		RN16	06-09	MCH 495 V2	++	MCH 901	MCH 495 H1	MCH 901
■ FZ1	1000 Fazer		RN16	06-09	MCH 495 V2	++	MCH 901	MCH 495 H1	MCH 901
■ FZ1	1000 ABS		RN16	08-11	MCH 498 V5		MCH 901	MCH 498 H2	MCH 901
■ FZ1	1000 Fazer, ABS		RN16	07-11	MCH 857 V5		MCH 901	MCH 498 H2	MCH 901
■ FZR	1000		2LA	87-88	MCH 444 V3	MCH 951	MCH 901	MCH 444 H1	MCH 901
■ FZR	1000		3LE	91-93	MCH 456 V3		MCH 901	MCH 443 H1	MCH 901
■ FZR	1000		3LE	94-95	MCH 470 V2	++	MCH 901	MCH 444 H1	MCH 901
■ FZR	1000 R, Exup		3LE	89-90	MCH 443 V2	++	MCH 901	MCH 443 H1	MCH 901
■ FZS	1000 Fazer		RN06, RN14	01-05	MCH 484 V3	MCH 951	MCH 901	MCH 484 H1	MCH 901
■ GTS	1000		4BH		MCH 446 V2		MCH 901	MCH 352 H1	MCH 901
GTS	1000 ABS		4BH		⊗		MCH 901		
■ XV	1000 SE		23W	83-85	MCH 447 V3				
■ XV	1000 TR1		5A8, 19T	81-83	MCH 445 V3				
■ XV	1000 Virago		2AE	86-	MCH 447 V3				
■ YZF	1000 R1		RN01	98-99	MCH 477 V2	++	MCH 901	MCH 477 H1	MCH 901
■ YZF	1000 R1		RN04	00-01	MCH 477 V2	++	MCH 901	MCH 477 H1	MCH 901
■ YZF	1000 R1		RN09	02-03	MCH 477 V2	++	MCH 901	MCH 352 H1	MCH 901
■ YZF	1000 R1		RN12	04-06	MCH 489 V2	++	MCH 901	MCH 489 H1	MCH 901
■ YZF	1000 R1		RN19	07-08	MCH 496 V2	++	MCH 901	MCH 496 H1	MCH 901
■ YZF	1000 R1		RN22	09-	MCH 860 V2	++	MCH 901	MCH 860 H1	MCH 901
■ YZF	1000 Thunder Ace		4VD	96-02	MCH 470 V2	++	MCH 901	MCH 470 H1	MCH 901
■ BT	1100 Bulldog		RP05	02-06	MCH 485 V3	MCH 951	MCH 901	MCH 485 H1	MCH 901
■ FJ	1100 mit Anti Dive		47E	84-85	MCH 448 V5		MCH 901	MCH 448 H1	MCH 901
■ XS	1100		5K7, 2H9	79-83	MCH 128 V3		MCH 901	MCH 145 H1	MCH 901
■ XV	1100 Virago		3LP	91-93	MCH 447 V3	MCH 951	MCH 901		
■ XV	1100 Virago		3LP	94-98	MCH 441 V3	MCH 951	MCH 901		
■ XVS	1100 Drag Star		VP05	99-01	MCH 481 V2	++	MCH 901	MCH 481 H1	MCH 901
■ XVS	1100 Drag Star Classic		VP16	00-06	MCH 416 V3		MCH 901	MCH 481 H1	MCH 901
■ FJ	1200 mit Anti Dive		1XJ	86-87	MCH 450 V5		MCH 901	MCH 448 H1	MCH 901
■ FJ	1200		3CW, 3YA	88-96	MCH 449 V3		MCH 901	MCH 450 H1	MCH 901
■ FJ	1200 ABS		3YA	91-	MCH 439 V6		MCH 901	MCH 439 H2	MCH 901
VMX	1200 V Max			85-92	MCH 451 V3	MCH 951	MCH 901	MCH 155 H1	MCH 901
VMX	1200 V Max			93-02	MCH 468 V3	MCH 951	MCH 901	MCH 155 H1	MCH 901
■ XJR	1200		4PU	95-98	MCH 471 V2	++	MCH 901	MCH 113 H1	MCH 901
XVZ	1200 T		47G	84-88				MCH 340 H1	MCH 901
■ FJR	1300		RP04	01-02	MCH 471 V2	++	MCH 901	MCH 471 H1	MCH 901
■ FJR	1300 ABS		RP08	03	MCH 879 V4		MCH 901	MCH 491 H2	MCH 901
■ FJR	1300 ABS		RP11	04-06	MCH 491 V6		MCH 901	MCH 491 H2	MCH 901
■ FJR	1300 ABS		RP13	06-07	MCH 871 V5		MCH 901	MCH 409 H2	MCH 901
■ FJR	1300 ABS		RP13	08-11	MCH 871 V5		MCH 901	MCH 871 H2	MCH 901
■ XJR	1300		RP02	99-01	MCH 460 V3	MCH 951	MCH 901	MCH 113 H1	MCH 901
■ XJR	1300		RP06, RP10	02-07	MCH 487 V2	MCH 951	MCH 901	MCH 487 H1	MCH 901
XJR	1300		RP19	07-09	MCH 487 V2	MCH 951	MCH 901	MCH 487 H1	MCH 901
■ XVZ	1300 A, Royal Star		4YP	96-02	MCH 416 V3		MCH 901	MCH 416 H1	MCH 901
■ XVS	1300 A, Midnight Star		VP26	07-	MCH 862 V2		MCH 901	MCH 862 H1	MCH 901
■ XV	1600 Wild Star		VR08	99-04	MCH 416 V3		MCH 901	MCH 420 H1	MCH 901
■ MT 01	1670		RP12	05-09	MCH 492 V2	++	MCH 901	MCH 492 H1	MCH 901
XV	1670 Road Star Warrior		VP14	03-05	⊗				
■ XV	1900 Midnight Star		VP23	06-08	MCH 497 V2	++	MCH 901	MCH 497 H1	MCH 901

Zündapp

KS	50				MCH 200 V1				
KS	175			78-	MCH 701 V1		MCH 911		



Kupplungen
Clutches
Embrayages

Kupplungen Clutches Embrayages



Kupplungslamellen-Sätze mit verschiedenen Reibmaterialien

- Kupplungslamellen-Sätze beinhalten keine Zwischenscheiben
- gemäß Original werden unterschiedliche Mischungen verwendet
- Kupplungslamellen vorsichtig einfahren, um Verglasungen zu vermeiden
- einige Synthetiköle begünstigen die Gefahr von Kupplungsrutschen
- bei diversen Modellen werden Lamellen mit größerem Innendurchmesser geliefert

Clutch friction plate kit

- friction plates are supplied as a separate kit
- different friction materials are used to match the original specification
- the plates should be allowed to bed in to avoid glazing the friction surface
- some synthetic oils increase the danger of clutch slip



Tipp! Kupplungslamellen vor dem Einbau einige Zeit in Motoröl einlegen!

Tip! Soak clutch plates in oil before fitting.

Conseil! tremper quelque temps les garnitures d'embrayage dans de l'huile moteur avant de les monter

Garnitures de disque d'embrayage

- les garnitures de disque d'embrayage sont livrées en jeux sans le disque d'embrayage
- conformément aux originaux, des alliages différents sont utilisés
- roder prudemment les garnitures d'embrayage pour éviter les vitrifiages
- certaines huiles synthétiques favorisent le patinement des embrayages



Sinterkupplungen für BMW

- sehr lange Haltbarkeit
- konstante Leistung auch bei hohen Temperaturen
- zuverlässige Kraftübertragung auch bei extremen Einsätzen

Sintered clutches for BMW

- withstands high loads and temperatures
- constant performance over a long period
- high endurance also in extreme use

Embrayages métallique pour BMW

- performances constantes sur une plus longue période de temps
- supporte de très hautes températures et une charge accrue
- résistant à un usage sportif ou extrême

NEU!
NEW!
NOUVEAU!

Trockenkupplung
Dry clutch
Embrayage sec



Federn auf keinen Fall selbst kürzen!

*On no account shorten the clutch springs!
Ne raccourcir en aucun cas soi-même les ressorts!*



Stahlzwichenscheiben

- Zwischenscheiben sind aus korrosionsfreiem Stahl
- Stärke und Abmaße entsprechen dem Original
- alte Zwischenscheiben auf Farbe und Beschaffenheit prüfen und am besten mit wechseln

Clutch plates kit

- all plates are made in corrosion-free steel
- thickness and dimensions correspond to the original
- check old plates for colour and wear and preferably replace at the same time as the friction plates

Disques intermédiaires en acier

- tous les disques intermédiaires sont en acier résistant à la corrosion
- l'épaisseur et les dimensions sont identiques au modèle d'origine
- contrôlez la couleur et l'état des anciens disques intermédiaires et, au mieux, remplacez-les dans le même temps

Achtung! Durch Überhitzung der Kupplung verfärben und wellen sich Stahlscheiben und sollten daher ebenfalls gewechselt werden.

Caution! Overheating of the clutch can lead to steel plates discolouring and crimping and these should then also be replaced.

Attention! La surchauffe de l'embrayage entraîne une décoloration et une déformation des disques en acier.

Kupplungsfedern

- die Spannkraft ist gegenüber dem Original um ca. 10% verstärkt
- die Verstärkung wird entweder über eine größere Länge oder engere Windungen erreicht

Clutch springs

- approx. 10% increase in strength compared with the original springs
- the increase strength is achieved either through the extra length or by the tighter winding

Ressorts d'embrayage

- solidité accrue d'environ 10% par rapport à la pièce originale
- ce renforcement est obtenu soit par une durée de vie plus longue, soit par un pas plus étroit



Kupplungsleitungen

- für alle hydraulischen Kupplungsleitungen ist ein Austausch in Stahlflex möglich
- viele Leitungen werden schon fertig konfektioniert in original Länge angeboten
- Ausführung und Farbwahl entsprechend den Stahlflexbremsleitungen
- auch Sonderlängen und Ummantelungen möglich

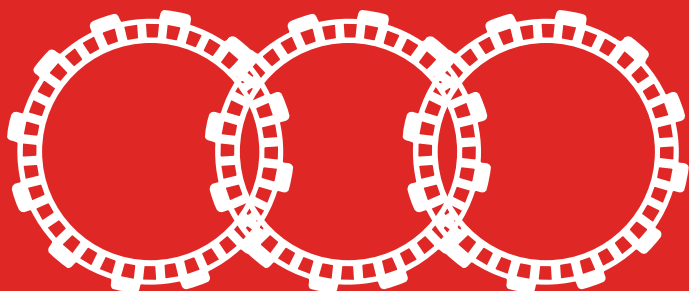
Clutch hoses

- all hydraulic steel braided clutch hoses are made in steelflex
- colours and styles are the same as the brake hoses
- also available in special lengths and coverings

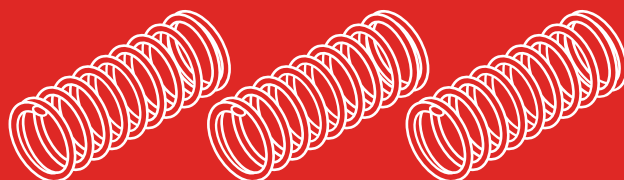
Flexibles d'embrayage

- tous les flexibles hydroliques sont proposés en acier tressé
- le modèle et la couleur peuvent être adaptés aux flexibles de frein
- diverses longueurs et revêtements sont également disponibles

MCC ... X

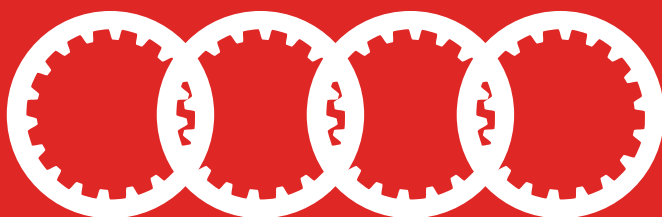


MEF ... X



X = Stückzahl
Number of items
Nombre d'éléments

MES ... X





Aprilia

RSV	1000	Mille		ME	98-00	MCH 565 V1	MCH 911
RSV	1000	Mille		RP	01-03	MCH 565 V1	MCH 911
SL	1000	Falco			00-04		MCH 911

BMW

R	1200	C	Lenker Avantgard	259C	97-00	MCH 567 V1	MCH 911
R	1200	C	Lenker Police	259C	97-00	MCH 568 V1	MCH 911
R	1200	C, Independence	Lenker Breit	259C	00-	MCH 566 V1	MCH 911

Cagiva

	750	Elefant			94-97	MCH 555 V1	MCH 911
	900	AC			93-96	MCH 555 V1	MCH 911
	900	I.E.			90-92	MCH 555 V1	MCH 911

Ducati

	400	SS		S	93-95	MCH 358 V1	MCH 911
	600	Pantah			82-	MCH 358 V1	MCH 911
	600	Monster		M	94-99	MCH 609 V1	MCH 911
	600	SS		S	94-98	MCH 358 V1	MCH 911
	748	Biposto		748	95-97	MCH 457 V1	MCH 911
	750	Monster		M	96-00	MCH 609 V1	MCH 911
	750	SS Supersport		S	91-97	MCH 358 V1	MCH 911
	851	Strada			90-92	MCH 431 V1	MCH 911
	888			S	93-94	MCH 431 V1	MCH 911
	900	Monster		M	93-97	MCH 607 V1	MCH 911
	900	Superlight			93-97	MCH 412 V1	MCH 911
	900	S2			83-	MCH 263 V1	MCH 911
	900	SS		S	90	MCH 153 V1	MCH 911
	900	SS		S	91-97	MCH 256 V1	MCH 911
	916	Biposto			94-97	MCH 457 V1	MCH 911
	944	ST 2			97-00	MCH 156 V1	MCH 911
	916	ST 4			99-	MCH 156 V1	MCH 911
	1000	Mike Hailwood		MH	84-86	MCH 358 V1	MCH 911

Honda

RVF	750	R		RC45	94-97	MCH 457 V1	MCH 901
VFR	750	F		RC24	86-87	MCH 215 V1	MCH 901
VFR	750	F		RC24	88-89	MCH 215 V1	MCH 901
VFR	750	F		RC36	90-97	MCH 215 V1	MCH 901
VFR	750	R		RC30	88-	MCH 463 V1	MCH 901
VT	750	C		RC29	87-		MCH 901
VFR	800	V-Tec, ABS		RC46	98-	MCH 156 V1	MCH 901
CB	1000	R		SC60	08-09	MCH 866 K1	MCH 901
CB	1000	Super Four		SC30	92-95	MCH 227 V1	MCH 901
CBF	1000		ABS	SC58	06-08	MCH 827 V1	MCH 901
CBR	1000	F		SC24	93-99	MCH 431 V1	MCH 901
CBR	1000	F		SC21	87-88	MCH 227 V1	MCH 901
CBR	1000	F		SC24	89	MCH 227 V1	MCH 901
CBR	1000	F		SC24	90-92	MCH 431 V1	MCH 901
CBR	1000	RR		SC57	04-07	MCH 256 V1	MCH 901
VF	1000	R		SC16	84-86	MCH 365 V1	MCH 901
VTR	1000	Firestorm		SC36	97-06	MCH 556 V1	MCH 901
VTR	1000	SP-1		SC45	00-01	MCH 556 V1	MCH 901
VTR	1000	SP-2		SC45	02-05	MCH 556 V1	MCH 901
CBR	1100	XX		SC35	97-00	MCH 168 V1	MCH 901
ST	1100	Pan European		SC26	90-98	MCH 556 V1	MCH 901
CB	1300	S	ABS	SC54	05-08	MCH 575 V1	MCH 901
GL	1500	F6		SC34B	97-02		MCH 901

Kawasaki

GPX	750	R		ZX750F	87-	MCH 550 V1	MCH 901
GPZ	750	R		ZX750G	85-	MCH 550 V1	MCH 901
ZX-7	750	Ninja		ZX750N	96-02	MCH 431 V1	MCH 901
ZXR	750			ZX750J	91-95	MCH 263 V1	MCH 901
ZXR	750			ZX750H	89-90	MCH 156 V1	MCH 901
GPZ	900	R		ZX900A	84-89	MCH 550 V1	MCH 901
GPZ	900	R			90-93	MCH 550 V1	MCH 901
ZL	900				85-	MCH 227 V1	MCH 901
ZX-9R	900	Ninja		ZX900B	94-97	MCH 152 V1	MCH 901
GPZ	1000	RX		ZGT00A	86-	MCH 215 V1	MCH 901
GTR	1000			ZGT00A	86-94	MCH 551 V1	MCH 901
KLV	1000			LV1000A	04-06	MCH 153 V1	MCH 901
ZX-10	1000			ZXT00B	88-90	MCH 227 V1	MCH 901
GPZ	1100			ZXT10E	95-98	MCH 215 V1	MCH 901
ZR	1100	Zephyr		ZRT10A	92-93	MCH 365 V1	MCH 901
ZR	1100	Zephyr		ZRT10B	94-97	MCH 153 V1	MCH 901



→ KAWASAKI

ZRX	1100		ZRT10C	97-00	MCH 559 V1	MCH 901
ZZR	1100	D	ZXT10D	93-01	MCH 227 V1	MCH 901
ZZR	1100	C	ZXT10C	90-92	MCH 227 V1	MCH 901
ZZR	1200		ZXT20C	02-05	MCH 153 V1	MCH 901
ZRX	1200	R,S	ZRT20A	01-04	MCH 431 V1	MCH 901
VN	1500		VNT50A	87-95	MCH 517 V1	MCH 901
VN	1500	Classic	VNT50D	96-01	MCH 554 V1	MCH 901
VN	1500	Classic Tourer	VNT50D	98-	MCH 570 V1	MCH 901
VN	1500	Drifter	VNT50J	99-02	MCH 570 V1	MCH 901
VN	1500	Mean Streak	VNT50P	02-03	MCH 570 V1	MCH 901
VN	1600	Classic	VNT60A	03-06	MCH 570 V1	MCH 901
VN	1600	Mean Streak	VNT60B	04-08	MCH 570 V1	MCH 901

Suzuki

VS	600	GLP	VN51B	95-97	MCH 269 V1	MCH 921
GSX	650	F		08-	MCH 215 V1	MCH 901, MCH 921
GSXR	750		GR75A	85-87	MCH 215 V1	MCH 921
GSXR	750		GR77B	88-89	MCH 215 V1	MCH 921
VS	750	GL,F,P	VR51BD	86-91	MCH 269 V1	MCH 921
VS	800	GL	VS52B	92-00	MCH 269 V1	MCH 921
RF	900	R	GT73B	94-97	MCH 170 V1	MCH 921
DL	1000	V-Strom	WVBS	02-09	MCH 153 V1	MCH 901
GSXR	1000		WVCL	07-08	MCH 215 V1	MCH 901
SV	1000	N	WVBX	03-06	MCH 263 V1	MCH 901
SV	1000	S	WVBX	03-06	MCH 170 V1	MCH 901
TL	1000	R	AM321	98-99	MCH 170 V1	MCH 901
GSX	1100	F	GV72C	88-96	MCH 156 V1	MCH 921
GSXR	1100		GV74CD	86-88	MCH 215 V1	MCH 921
GSXR	1100		GV73C	89-90	MCH 431 V1	MCH 921
GSXR	1100		GV73C	91-92	MCH 168 V1	MCH 921
GSXR	1100	W	GU75C	93-97	MCH 153 V1	MCH 901, MCH 921
GSF	1200	Bandit	WVA9	01-05	MCH 562 V1	MCH 901, MCH 921
GSF	1200	S, Bandit	WVA9	01-05	MCH 562 V1	MCH 901, MCH 921
GSF	1200	S, Bandit	WVCB	06	MCH 578 V1	MCH 901, MCH 921
GSF	1200	Bandit	GV75A	96-00	MCH 552 V1	MCH 921
GSF	1200	S, Bandit	GV75A	96-00	MCH 552 V1	MCH 921
GSX	1200	FS	A3	99-00	MCH 561 V1	MCH 921
GSF	1250	Bandit	WVCH	08-09	MCH 576 V1	MCH 901, MCH 921
	1300	B-King		08-09	MCH 577 V1	MCH 901
GSX	1300	R Hayabusa	A1	99-09	MCH 153 V1	MCH 901, MCH 921
GSX	1400		WVBN	01-06	MCH 569 V1	MCH 901, MCH 921
VS	1400	Intruder	VX51L/LD	91-03	MCH 229 V1	MCH 921
VL	1500	Intruder	AL	98-01	MCH 558 V1	MCH 901

Triumph

	750	Trident	T300C	91-96	MCH 215 V1	
	900	Adenturer	T309	96-	MCH 552 V1	
	900	Speed Triple	T300B	94-96	MCH 215 V1	
	900	Sprint		93-96	MCH 215 V1	
	900	Thunderbird		95-96	MCH 365 V1	MCH 901
	900	Tiger	T400	91-96	MCH 358 V1	
	900	Trident	T300	91-96	MCH 215 V1	
	900	Trophy	336DDM	91-96	MCH 215 V1	
	1200	Trophy	342CSM	91-96	MCH 215 V1	

Yamaha

FZ	750		1FN,1TV	85-86	MCH 215 V1	MCH 901
FZ	750		2KK, 3DY	85-91	MCH 215 V1	MCH 901
FZR	750		3CU,2TT	87-88	MCH 215 V1	MCH 901
FZX	750	Fazer	2JE	87-89	MCH 550 V1	MCH 901
YZF	750	R	4HN,4HT	93-94	MCH 215 V1	MCH 901
FZR	1000		3LE	94-95	MCH 358 V1	MCH 901
FZR	1000		2LA	87-88	MCH 215 V1	MCH 901
FZR	1000		3LE	89-93	MCH 215 V1	MCH 901
YZF	1000	Thunder Ace	4VD	96-01	MCH 358 V1	MCH 901
FJ	1100		47E	84-85	MCH 215 V1	MCH 901
FJ	1200		1XJ	86-87	MCH 215 V1	MCH 901
FJ	1200		3CW, 3YA	88-95	MCH 215 V1	MCH 901
VMX	1200	V-Max		85-00	MCH 553 V1	MCH 901
XJR	1200		4PU	95-98	MCH 153 V1	MCH 901
FJR	1300		RP04,RP11	01-06	MCH 431 V1	MCH 901
FJR	1300		RP13	06-10	MCH 871 K1	MCH 901
XJR	1300		RP06,RP10	99-06	MCH 153 V1	MCH 901
XJR	1300		RP19	07-	MCH 153 V1	MCH 901
MT01	1670		RP12	05-09	MCH 492 K1	MCH 901
XV	1900			06-08	MCH 574 K1	MCH 901



Aprilia

	50	Classic	GI	95-01	MCC 550-4		MES 317-4
	50	Pegaso		92-94	MCC 550-4		MES 317-4
	50	Red Rose		88-94	MCC 550-4		MES 317-4
	50	Tuono		03-04	MCC 550-4		MES 317-4
AF1	50	Futura		89-92	MCC 550-4		MES 317-4
MX	50			03-05	MCC 550-4		MES 317-4
RS	50	Extrema	HP	90-94	MCC 550-4		MES 317-4
RS	50			93-05	MCC 550-4		MES 317-4
RX	50			03-04	MCC 550-4		MES 317-4
AF1	125			90-92	MCC 552-6		
MX	125			04-06	MCC 552-6		
	125	Classic		95-01	MCC 552-6		
RS	125	Extrema		90-95	MCC 552-6		
	125	Pegaso		91-95	MCC 552-6		
RS	125	Replica		96-08	MCC 552-6		
	125	Red Rose		89-95	MCC 552-6	MEF 102-6	
RS	250			95-01	MCC 309-7	MEF 102-6	
	280	Climber		91-94	MCC 552-6		
	650	Moto 6.5	MH00	95-99	MCC 604-7	MEF 160-6	
	650	Pegaso	MX	93-04	MCC 604-7	MEF 160-6	
	660	Pegaso Factory		07-08	MCC 456-7		MES 352-6
	660	Pegaso Strada		05-07	MCC 456-7		MES 352-6
	660	Pegaso Trail	VD	05-08	MCC 456-7		MES 352-6
ETV	1000	CapoNord	PS	01-07	MCC 551-9	MEF 160-6	
RST	1000	Futura	PW	01-04	MCC 551-9	MEF 160-6	
RSV	1000	Falco SL	PA	00-04	MCC 551-9	MEF 160-6	
RSV	1000	Mille	ME	98-01	MCC 551-9	MEF 160-6	
RSV	1000	Mille	RP	02-03	MCC 551-9	MEF 160-6	
RSV	1000	Mille R	RR	04-07	MCC 551-9	MEF 160-6	
RSV	1000	Tuono	RP	02-08	MCC 551-9	MEF 160-6	

Beta

RR	50			97-02	MCC 506-6		
RR	50			03-08	MCC 550-4		
RR	50	Rev 3 Minitrial		07-08	MCC 505-6		
	80	Rev 3 Minitrial		04-08	MCC 505-6		
RR	125			06-08	MCC 403-5		MES 317-4
	125	Alp		01-06	MCC 305-7		
	200	Alp		01-08	MCC 305-7		
RR	250			05-08	MCC 508-7		
RR	270			05-	MCC 508-7		
	350	Alp 4.0		03-08	MCC 328-7		MES 337-6
RR	400			05-06	MCC 530-7		
RR	450			05-08	MCC 508-7		
RR	525			05-08	MCC 508-7		

Bimota

SB 8	996	Santamonica		05-06	MCC 349-10		MES 410-9
------	-----	-------------	--	-------	-------------------	--	------------------

BMW

R 45	450		248	81-	MCC 600		
R 45	450		248	81-	MCC 600S		
R 45	450	N	248	81-	MCC 600		
R 45	450	N	248	81-	MCC 600S		
R 50	500	/5		69-72	MCC 601		
R 60	600	/5		69-72	MCC 601		
R 60	600	/6		74-76	MCC 601		
R 60	600	/7		76-80	MCC 601		
F	650		169	7/94-00	MCC 604-7	MEF 160-6	
F	650	GS		01-04	MCC 610PK	MEF 160-6	
F	650	CS		02-04	MCC 610PK	MEF 160-6	
R 65	650		247	81-92	MCC 600		
R 65	650		247	81-92	MCC 600S		
R 65	650	GS	247	81-92	MCC 600		
R 65	650	GS	247	81-92	MCC 600S		
R 65	650	RT	247	82-86	MCC 600		
R 65	650	RT	247	82-86	MCC 600S		
K 75	750	C	75	85-88	MCC 603		
K 75	750	RT	75	85-94	MCC 603		
K 75	750	S	75	85-94	MCC 603		
R 75	750	/5		69-73	MCC 601		
R 75	750	/6	R75/6	73-76	MCC 601		
R 75	750	/7	R75/7	76-80	MCC 601		
R 80	800		247	80-	MCC 600		
R 80	800		247	80-	MCC 600S		
R 80	800	GS	247E	80-94	MCC 600		

¹⁾ S = Sinter

²⁾ PK = Powerkit





→ **BMW**

R 80	800	GS	247E	80-94	MCC 600S
R 80	800	ST	247E	82-84	MCC 600
R 80	800	ST	247E	82-84	MCC 600S
R 80	800	/7	247	77-80	MCC 601
R 850	850	GS	259	94-98	MCC 602
R 850	850	GS	259	94-98	MCC 602S
R 850	850	R	259	94-98	MCC 602
R 850	850	RT	259	94-98	MCC 602
R 850	850	RT	259	94-98	MCC 602S
R 850	850	R	259	94-98	MCC 602S
R 90	900	/6	R90/6	73-76	MCC 601
R 90	900	S	R90/S	73-76	MCC 601
K 1	1000		100	89-93	MCC 602
K 1	1000		100	89-93	MCC 602S
K 100	1000	LT	100	83-93	MCC 602
K 100	1000	LT	100	83-93	MCC 602S
K 100	1000	RS	100	83-93	MCC 602
K 100	1000	RS	100	83-93	MCC 602S
K 100	1000	RT	100	83-93	MCC 602
K 100	1000	RT	100	83-93	MCC 602S
R 100	1000	CS	247	81-	MCC 600
R 100	1000	CS	247	81-	MCC 600S
R 100	1000	GS	247	87-95	MCC 600
R 100	1000	GS	247	87-95	MCC 600S
R 100	1000	RS	247	81-	MCC 600
R 100	1000	RS	247	81-	MCC 600S
R 100	1000	RT	247	81-	MCC 600
R 100	1000	RT	247	81-	MCC 600S
R 100	1000	/7	247	76-79	MCC 601
R 100	1000	/T, RT		78-80	MCC 601
R 100	1000	RS	247	76-80	MCC 601
R 100	1000	S	247	76-80	MCC 601
K 1100	1100		100	93-00	MCC 602
K 1100	1100		100	93-00	MCC 602S
R 1100	1100	GS	259	93-99	MCC 602
R 1100	1100	GS	259	93-99	MCC 602S
R 1100	1100	R	259	95-00	MCC 602
R 1100	1100	R	259	95-00	MCC 602S
R 1100	1100	RS	247	93-01	MCC 602
R 1100	1100	RS	247	93-01	MCC 602S
R 1100	1100	RT	259	93-00	MCC 602
R 1100	1100	RT	259	93-00	MCC 602S
R 1100	1100	S	R2S	98-05	MCC 608
R 1100	1100	S	R2S	98-05	MCC 608S
R 1150	1150	GS	R21	99-03	MCC 608
R 1150	1150	GS	R21	99-03	MCC 608S
R 1150	1150	R	R21	01-06	MCC 608
R 1150	1150	R	R21	01-06	MCC 608S
R 1150	1150	RS		01-05	MCC 608
R 1150	1150	RS		01-05	MCC 608S
R 1150	1150	RT	R22	01-05	MCC 608
R 1150	1150	RT	R22	01-05	MCC 608S
K 1200	1200	LT		97-03	MCC 611-8
K 1200	1200	R		04/06-	MCC 611-8
K 1200	1200	S		04/06-	MCC 611-8
K 1200	1200	R		04/06-	MCC 611PK
K 1200	1200	S		04/06-	MCC 611PK
K 1200	1200	RS	589	97-05	MCC 607
K 1200	1200	GT		02-05	MCC 607
R 1200	1200	C	259C	98-	MCC 606
R 1200	1200	CL	K30	03-	MCC 606
R 1200	1200	GS		04-	MCC 609
R 1200	1200	GS		04-	MCC 609S

Cagiva

W8	125			92-96	MCC 227-7
WRE	125			94-00	MCC 504-7
	125	Mito		89-06	MCC 227-7
	125	Roadster		94-01	MCC 227-7
	125	Supercity		91-94	MCC 227-7
	125	Planet	N1	97-02	MCC 504-7
	125	Raptor		04-05	MCC 227-7
	500	Canyon		98-01	MCC 204-7
	600	W 16	2G	93-00	MCC 204-7
	600	River		95-98	MCC 204-7

¹⁾ S = Sinter





→ CAGIVA

650	Raptor		00-06	MCC 228-7	
1000	Navigator	M5	00-05	MCC 344-9	MES 353-8
1000	Raptor	M2	00-05	MCC 344-9	MES 353-8
1000	Xtra-Raptor	M2	02-05	MCC 344-9	MES 353-8

CCM

R 35			07-	MCC 445-8	
404	DS		03-04	MCC 445-8	
CR 40			07	MCC 445-8	
SR 40			07	MCC 445-8	
644	DS		04-	MCC 320-8	

CH

WSM	125		06-07	MCC 403-5	MES 317-4
WXE	125		06-07	MCC 403-5	MES 317-4

Derbi

659	Mulhacen		06-07	MCC 416-8	MEF 114-6
-----	----------	--	-------	------------------	------------------

Ducati

600	Monster	M	98-02	MCC 700PK	
748	Biposto	748	95-03	MCC 701PK	
748	R	ZDM748S	00-03	MCC 701PK	
748	S		97-03	MCC 701PK	
749	R, S	H5	04-07	MCC 701PK	
750	Monster	M	98-02	MCC 700PK	
750	SS	S	98-02	MCC 700PK	
800	SS	V5	02-04	MCC 700PK	
900	Monster	M	93-02	MCC 701PK	
900	SL		91-97	MCC 701PK	
900	SS		91-03	MCC 701PK	
916			94-98	MCC 701PK	
916	ST4		99-02	MCC 701PK	
944	ST2		97-03	MCC 701PK	
992	ST3		04-07	MCC 701PK	
996			99-01	MCC 701PK	
996	ST4S		01-05	MCC 701PK	
996	Monster S4R		03-07	MCC 701PK	
998	Matrix		04-05	MCC 701PK	
998	Monster S4R		06-07	MCC 701PK	
999		H4	02-07	MCC 701PK	
1000	GT		05-07	MCC 701PK	
1000	Monster		04-05	MCC 701PK	
1000	Multistrada		02-07	MCC 701PK	
1000	SS		02-04	MCC 701PK	
1000	Sport		05-07	MCC 701PK	

Gas Gas

EC	125		98-08	MCC 133-8	MES 326-7
MC	125		98-05	MCC 133-8	MES 326-7
SM	125		01-08	MCC 133-8	MES 326-7
MC	250		96	MCC 217-8	
SM	450		03-06	MCC 133-8	MES 326-7

Gilera

Gilera	500	Saturno	88-91	MCC 109-8	
--------	-----	---------	-------	------------------	--

Harley-Davidson

883	Sporster		84-90	MCC 207-7	
1130	V-Rod	VR1	02-08	MCC 129-9	
1200	Sporster		84-90	MCC 207-7	

HM

CRE	125		00-05	MCC 133-8	MES 326-7
CRE	125		90-99	MCC 504-7	
CRE	250		90-04	MCC 217-8	MES 332-8
CRE	450	F	03-05	MCC 155-8	
CRE	500		91-03	MCC 217-8	MES 332-8

Honda

CB	50	J	CB50J	77-81	MCC 100-3	MEF 103-4
CRF	50			04-09	MCC 101-2	
CY	50		CY50	78	MCC 100-3	MEF 103-4
MB	50	S	AC01	80-82	MCC 100-3	MEF 103-4



→ HONDA

MBX	50	SD	AC05	83-86	MCC 100-3	MEF 103-4	
MT	50	S	AD01	80-	MCC 100-3	MEF 103-4	
MTX	50	S	AD04	83-87	MCC 100-3	MEF 103-4	
NSR	50	S	AC08	89-00	MCC 100-3	MEF 103-4	
ST	50	Dax	ST50	78-93	MCC 101-2		
XR	50			01-03	MCC 101-2		
Z	50	A	Z50A	73-79	MCC 101-2		
Z	50	J	AE02	79-85	MCC 101-2		
Z	50	R	AB020	79-86	MCC 101-2		
CRF	70			04-09	MCC 101-2		
XR	70			97-03	MCC 101-2		
CR	80	R		85-89	MCC 103-5	MEF 104-4	MES 331-4
CR	80	R	HE04	90-02	MCC 103-5	MEF 104-4	MES 331-4
CRF	80			04-09	MCC 100-3		
CY	80		CY80	79-	MCC 100-3		
MB	80	S	HC01	80-	MCC 102-4	MEF 103-4	
MBX	80	SW	HC04	83-	MCC 102-4	MEF 103-4	
MBX	80	SW2	HC04	87-	MCC 102-4	MEF 103-4	
MBX	80	SWD	HC04	83-85	MCC 102-4	MEF 103-4	
MBX	80	SWZ	HC04	83-85	MCC 102-4	MEF 103-4	
MCX	80	S	HC05	83-	MCC 102-4	MEF 103-4	
MT	80	S	HD02	80-	MCC 102-4	MEF 103-4	
MTX	80	C	HD06	82-	MCC 102-4	MEF 103-4	
MTX	80	R2	HD09	87-	MCC 102-4	MEF 103-4	
MTX	80	RS	HD08	83-84	MCC 102-4	MEF 103-4	
CR	85	R		03-07	MCC 103-5	MEF 104-4	MES 331-4
TRX	90			93-09	MCC 102-4		MES 331-4
ANF	125		JC33	03-09			MES 331-4
CA	125	Rebel	JC24	95-97	MCC 146-5	MEF 109-4	MES 331-4
CA	125	Rebel	JC26	98-00	MCC 146-5	MEF 109-4	MES 331-4
CB	125	J	CB125J	75-81	MCC 103-5	MEF 104-4	
CB	125	T,T2	CB125T	78-81	MCC 103-5	MEF 109-6	
CBR	125			04-10	MCC 159-5		MES 331-4
CG	125			01-08	MCC 159-5	MEF 141-6	MES 331-4
CLR	125	Cityfly	JD18B	98-99	MCC 103-5	MEF 109-4	MES 331-4
CM	125	C	JC05	82	MCC 103-5	MEF 109-6	
CR	125	R	JE01	84-85	MCC 107-6	MEF 124-6	MES 326-5
CR	125	R	JE01	85-99	MCC 432-7	MEF 124-6	MES 326-6
CR	125	R		00-07	MCC 133-8	MEF 159-5	MES 326-7
MTX	125	RW		85-91	MCC 106-5	MEF 104-4	MES 326-4
NSR	125	R	JC22	88-03	MCC 114-6	MEF 106-6	MES 326-5
NX	125			89-97	MCC 159-5	MEF 141-6	MES 331-4
VT	125	Shadow	JC29	99-08	MCC 150-5	MEF 133-5	MES 336-4
XL	125	R		85-91	MCC 103-5	MEF 109-6	
XLR	125		JD	98-99	MCC 103-5	MEF 109-4	MES 331-4
XLV	125	Varadero	JC32	01-10	MCC 150-5	MEF 133-5	MES 336-4
XR	125		JD19	03-08	MCC 103-5	MEF 104-4	MES 331-4
CRF	150			07-09	MCC 134-6		
CM	185	T	CM185T	78-82	MCC 103-5	MEF 109-6	
XL	185	S	L185S	79-81	MCC 103-5	MEF 124-6	
CM	200	T	MC01	80-81	MCC 103-5	MEF 124-6	
MTX	200	RW	MD07	85-	MCC 104-5	MEF 104-4	MES 326-4
MTX	200	RW	MD07	83-84	MCC 108-6	MEF 109-6	MES 326-5
TRX	200	Fourtrax		90-97	MCC 103-5		MES 331-4
XL	200	R	MD06	83-89	MCC 103-5		
XR	200			86-98	MCC 103-5	MEF 124-4	MES 331-4
CB	250	N	CB250N	79-82	MCC 105-7	MEF 116-4	
CB	250	T,T2	CB250T	78-	MCC 105-7	MEF 115-6	
CB	250	RS	MC02	80-84	MCC 106-5	MEF 109-6	
CB	250	G	CB250	74-76	MCC 109-8	MEF 104-4	
CB	250	N		92-97	MCC 134-6	MEF 124-6	
CBF	250			04-06	MCC 107-6		MES 326-5
CJ	250	T		77-78	MCC 109-8	MEF 124-6	
CM	250	C	MC06	82-	MCC 134-6	MEF 115-6	
CMX	250	Rebel	MC13B	96-02	MCC 134-6	MEF 124-4	
CR	250	R	ME03	81-82	MCC 432-7	MEF 104-4	
CR	250	R	ME03	83-89	MCC 116-7	MEF 115-6	MES 332-6
CR	250	R	ME03	90-93	MCC 138-8	MEF 128-6	MES 332-8
CR	250	R	ME03	94-96	MCC 138-8	MEF 132-6	MES 332-8
CR	250	R	ME03	97-99	MCC 138-8	MEF 132-6	MES 411-7
CR	250	R	ME03	00-01	MCC 138-8	MEF 132-6	MES 411-7
CR	250	R		02-07	MCC 138-8	MEF 132-6	MES 411-7
CRF	250	R		04-10	MCC 157-8	MEF 159-5	MES 326-7
NX	250		MD21	88-93	MCC 107-6	MEF 109-6	MES 326-5
TRX	250			97-10	MCC 103-5	MEF 109-6	
XL	250	R	MD03	81-83	MCC 106-5	MEF 109-6	MES 336-4
XL	250	R	MD11	84-87	MCC 104-5	MEF 104-4	MES 326-4





→ HONDA

XL	250	S	L250S	80	MCC 106-5	MEF 109-6	MES 326-4
XR	250	R	ME10	81-83	MCC 106-5	MEF 109-6	MES 336-4
XR	250	R	ME06	84-85	MCC 104-5	MEF 104-4	
XR	250	R		86-95	MCC 107-6	MEF 104-4	MES 326-5
XR	250	R		96-04	MCC 107-6	MEF 148-4	MES 326-5
TRX	300	EX		93-09	MCC 107-6	MEF 104-4	
CB	350	F,F1	CB350F	73-76	MCC 105-7	MEF 115-6	
CB	350	K4		74	MCC 109-8	MEF 103-4	
TRX	350	TE, FE, Fourtrax		00-05	MCC 114-6		MES 310-5
XL	350	R	ND03	85-87	MCC 108-6		MES 326-5
CB	360	G	CB360	73-76	MCC 109-8	MEF 131-4	
CJ	360	T	CJ360T	76-78	MCC 109-8	MEF 131-4	
CB	400	F	CB400F	75-77	MCC 105-7	MEF 131-4	
CB	400	N	CB400N	79-82	MCC 105-7	MEF 147-4	MES 334-6
CB	400	T,T2	CB400T	78-82	MCC 105-7	MEF 147-4	MES 326-6
CB	400	Four	CB400F	81-	MCC 112-7		
CB	400	F	CB400F	89-94	MCC 117-6		
CBR	400		NC23	88-89	MCC 117-6		MES 333-5
CBR	400		NC29	90-94	MCC 118-7	MEF 133-4	
CM	400	T	NC01	79-82	MCC 105-7	MEF 115-6	MES 326-6
NSR	400	R	NC19	85-89	MCC 110-8	MEF 109-6	MES 336-7
TRX	400	Fourtrax		99-04	MCC 145-7		MES 334-6
TRX	400	Sportrax		01-06	MCC 145-7		MES 334-6
VFR	400		NC21, NC24	85-88	MCC 113-9		
VFR	400	R	NC30	90-92	MCC 143-10		
XR	400			97-05	MCC 145-7	MEF 133-5	MES 326-6
TRX	420	FM		07-10	MCC 112-7		
CB	450	N	PC14	85-	MCC 105-7	MEF 115-6	MES 326-6
CB	450	S	PC17	86-89	MCC 105-7	MEF 115-6	MES 334-6
CB	450	SC	PC17	85-	MCC 105-7	MEF 115-6	MES 326-6
CMX	450	Rebel	PC14	86-87	MCC 105-7	MEF 115-6	MES 326-6
CRF	450	R	PE05	02-09	MCC 155-8	MEF 132-6	MES 360-7
CRF	450	R		09-10	MCC 155-8		MES 360-7
CRF	450	X		05-09	MCC 155-8	MEF 132-6	MES 360-7
CB	500		PC26	94-03	MCC 118-7	MEF 133-4	MES 334-6
CB	500		CB500	-74	MCC 123-7		
CB	500		CB500	74-	MCC 135-5	MEF 104-4	
CBF	500		PC39	04-07	MCC 118-7	MEF 133-5	MES 334-6
CR	500	R	PE02	84-89	MCC 116-7	MEF 115-6	
CR	500			90-03	MCC 138-8	MEF 128-6	MES 332-8
CX	500		CX500	79-82	MCC 111-7	MEF 141-6	
CX	500	C	PC01	80-	MCC 111-7	MEF 141-6	
CX	500	E	PC06	82-	MCC 111-7	MEF 141-6	
FT	500	C	PC07	82-	MCC 112-7	MEF 115-6	MES 336-7
GL	500	D	PC02	81-82	MCC 111-7	MEF 141-6	
GL	500	D	PC02	83	MCC 136-7	MEF 109-6	
TRX	500	Fourtrax		05-10	MCC 112-7		
VF	500	F	PC12	84-85	MCC 113-9	MEF 109-6	
VF	500	F2	PC12	84-85	MCC 113-9	MEF 109-6	
VT	500	C	PC08	83	MCC 114-6		MES 334-6
VT	500	E	PC11	83-85	MCC 114-6	MEF 115-6	MES 334-6
XBR	500	S	PC15	85-90	MCC 115-7	MEF 116-4	MES 332-6
XL	500	R	PD02	82-84	MCC 105-7	MEF 115-6	
XL	500	S	PD01	79-81	MCC 105-7	MEF 115-6	MES 326-6
XR	500	R	PE010	79-82	MCC 112-7	MEF 115-6	
CB	550	F1,F2,K3	CB550K	75-	MCC 111-7	MEF 109-6	
CBX	550	F,F2	PC04	82-85	MCC 117-6	MEF 126-4	MES 333-5
CB	600	Hornet	PC34A	98-01	MCC 124-9	MEF 145-4	MES 343-8
CB	600	Hornet	PC36	02-06	MCC 124-9	MEF 145-4	MES 343-8
CB	600	Hornet	PC41	07-10	MCC 110-8		MES 361-7
CBF	600		PC38	04-07	MCC 124-9	MEF 145-4	MES 343-8
CBF	600		PC43	08-09	MCC 110-8		
CBR	600	RR	PC37	03-10	MCC 110-8	MEF 149-5	MES 330-7
CBR	600	F	PC19	87-88	MCC 117-6	MEF 112-4	MES 333-5
CBR	600	F	PC23	89-90	MCC 117-6	MEF 147-4	MES 333-5
CBR	600	F	PC25	91-94	MCC 124-9	MEF 145-4	MES 343-8
CBR	600	F	PC31	95-98	MCC 124-9	MEF 145-4	MES 343-8
CBR	600	F	PC35	99-01	MCC 110-8	MEF 129-5	MES 343-8
CBR	600	F	PC35	02-06	MCC 110-8	MEF 129-5	MES 330-7
CBR	600	F, Sport	PC35	01-02	MCC 110-8	MEF 145-6	MES 330-7
VT	600	C	PC21	88-90	MCC 118-7	MEF 133-4	MES 326-6
VT	600	C	PC21	91-00	MCC 118-7	MEF 133-4	MES 334-6
XL	600	LM	PD04	85-86	MCC 116-7	MEF 116-4	MES 332-6
XL	600	R	PD03	83-87	MCC 116-7	MEF 116-4	MES 332-6
XL	600	V Transalp	PD06	87-88	MCC 118-7	MEF 133-4	MES 336-7
XL	600	V Transalp	PD06	89-99	MCC 118-7	MEF 133-4	MES 334-6
XR	600	R	PE04	85-00	MCC 116-7	MEF 116-4	MES 332-6





→ HONDA

CB	650		RC03	79-81	MCC 119-8	MEF 109-6	
CB	650	C	RC05	80-81	MCC 119-8	MEF 109-6	
CB	650	SC	RC08	82-85	MCC 139-6	MEF 109-6	
CBX	650	E	RC13	83-	MCC 139-6		MES 333-5
CX	650	C	RC11	83-85	MCC 119-8	MEF 112-4	
CX	650	E	RC12	83-85	MCC 119-8	MEF 112-4	
FMX	650		RD12	05-08	MCC 116-7	MEF 116-4	MES 332-6
FX	650	Vigor	RD09	99-00	MCC 116-7	MEF 116-4	MES 332-6
GL	650	D	RC10	83-86	MCC 119-8	MEF 112-4	
NTV	650	Deauville	RC47	98-05	MCC 120-8	MEF 133-4	MES 336-7
NTV	650	Revere	RC33	88-97	MCC 120-8	MEF 133-4	MES 336-7
NX	650	Dominator	RD02	88-96	MCC 116-7	MEF 116-4	MES 332-6
NX	650	Dominator	RD08	97-02	MCC 116-7	MEF 116-4	MES 332-6
SLR	650		RD09	97-98	MCC 116-7	MEF 116-4	MES 332-6
XL	650	V	RD10	00-07	MCC 120-8	MEF 128-6	MES 336-7
XR	650		RE01	01-07	MCC 154-7	MEF 145-4	MES 332-6
XRV	650	Africa Twin	RD03	88-90	MCC 120-8	MEF 128-6	MES 336-7
NT	700	Deauville	RC52	06-10	MCC 120-8	MEF 133-5	MES 336-7
XL	700	Transalp	RD13	08-09	MCC 120-8		MES 336-7
CB	750	C	RC06	81-82	MCC 121-8	MEF 109-6	
CB	750	F	RC04	78-82	MCC 121-8	MEF 109-6	
CB	750	F2	RC04	78-82	MCC 121-8	MEF 109-6	
CB	750	K	RC01	79-81	MCC 121-8	MEF 109-6	
CB	750	Seven Fifty	RC42	92-01	MCC 148-7	MEF 106-4	
CBX	750	F	RC17	84-86	MCC 122-6		MES 329-5
RVF	750	R	RC45	94-97	MCC 141-8		
VF	750	C	RC09	82-84	MCC 122-6	MEF 111-5	MES 329-5
VF	750	S	RC07	82-87	MCC 122-6	MEF 111-5	MES 329-5
VF	750	F	RC15	83-87	MCC 123-7		MES 329-6
VF	750	C	RC43	93-00	MCC 124-9	MEF 128-6	MES 343-8
VFR	750	F	RC24	86-89	MCC 124-9	MEF 128-6	MES 343-8
VFR	750	F	RC36	90-99	MCC 124-9	MEF 128-6	MES 343-8
VFR	750	R	RC30	88-92	MCC 125-10		
VT	750	DC Black Widow	RC48	00-04	MCC 120-8	MEF 128-6	MES 336-7
VT	750	DC Shadow Spirit		07-09	MCC 120-8	MEF 128-6	MES 336-7
VT	750	C	RC29	86-	MCC 122-6		
VT	750	C Spirit		10-	MCC 120-8		
VT	750	C Shadow	RC44	97-09	MCC 120-8	MEF 128-6	MES 336-7
XLV	750	R	RD01	83-89	MCC 122-6		
XRV	750	Afrika Twin	RD07	90-94	MCC 123-7	MEF 106-6	
XRV	750	Afrika Twin	RD07	95-02	MCC 123-7	MEF 106-6	
PC	800	Pacific Coast	RC34	89-98	MCC 123-7	MEF 130-6	
VFR	800		RC46	98-99	MCC 124-9	MEF 143-6	MES 343-8
VFR	800		RC46	00	MCC 152-8	MEF 143-6	MES 330-7
VFR	800		RC46	01	MCC 153-9	MEF 143-6	MES 330-7
VFR	800		RC46	02-09	MCC 110-8	MEF 143-6	MES 330-7
CB	900	Hornet	SC48	02-07	MCC 110-8	MEF 145-6	MES 330-7
CB	900	F2	SC09	82-	MCC 121-8	MEF 109-6	
CBR	900	RR	SC28	92-95	MCC 124-9	MEF 128-6	MES 327-8
CBR	900	RR	SC33	96-97	MCC 149-10	MEF 145-6	
CBR	900	RR	SC33D	98-99	MCC 110-8	MEF 145-6	MES 330-7
CBR	900	RR	SC44	00-01	MCC 124-9	MEF 145-6	MES 327-8
CBR	954	RR	SC50	02-03	MCC 124-9	MEF 145-6	MES 327-8
CB	1000	Super Four	SC30	93-95	MCC 127-9	MEF 129-5	MES 333-8
CB	1000	R	SC60	08-10	MCC 158-8		MES 362-7
CBF	1000		SC58	06-10	MCC 158-8		
CBR	1000	F	SC21	87-88	MCC 127-9	MEF 129-5	MES 333-8
CBR	1000	F	SC24	89-99	MCC 127-9	MEF 129-5	MES 333-8
CBR	1000	RR	SC57	04-07	MCC 158-8		
CBR	1000	RR	SC59	08-			
CBR	1000	RR	SC59	09-10	MCC 161-9		
GL	1000			76-79	MCC 128-8	MEF 110-6	MES 329-6
VF	1000	F,F2	SC15	84-85	MCC 129-9		
VF	1000	R	SC16	84-86	MCC 129-9		
VTR	1000	Firestorm	SC36	97-	MCC 126-10	MEF 136-5	MES 335-9
VTR	1000	SP-1	SC45	00-01	MCC 151-7	MEF 144-6	MES 328-6
VTR	1000	SP-2	SC45	02-07	MCC 151-7	MEF 144-6	MES 328-6
XL	1000	Varadero	SD01,SD02	99-02	MCC 126-10	MEF 136-5	MES 335-9
XL	1000	Varadero	SD02	03-09	MCC 141-8		MES 335-7
CB	1100	F	SC11	83	MCC 121-8	MEF 109-6	MES 328-7
CB	1100	R	SC08	82	MCC 121-8	MEF 109-6	MES 328-7
CB	1100	SF	SC42	00-03	MCC 151-7	MEF 107-6	MES 328-6
CBR	1100	XX	SC35	97-98	MCC 140-9	MEF 120-5	MES 328-8
CBR	1100	XX	SC35	99-08	MCC 151-7	MEF 144-6	MES 328-6
ST	1100	Pan European	SC26	90-97	MCC 142-10	MEF 133-5	MES 335-9
ST	1100	Pan European	SC26	98-01	MCC 152-10	MEF 133-5	MES 335-9
VF	1100	C	SC12	83	MCC 121-8		





→ HONDA

VT	1100	C2	SC32	95-99	MCC 129-9		MES 333-8
VT	1100	C3	SC39	98-02	MCC 129-9		MES 333-8
VT	1100	C	SC23	85-89	MCC 131-6		MES 329-5
VT	1100	Shadow	SC23	94	MCC 131-6		MES 329-5
CB	1300		SC54	03-09	MCC 141-8	MEF 120-5	MES 335-7
ST	1300	Pan European	SC26	02-09	MCC 121-8		MES 355-7
VT	1300	CX		10-	MCC 121-8		MES 355-7
VTX	1300		SC52	03-08	MCC 121-8		MES 355-7
GL	1500		SC22	88-03	MCC 147-10		
GL	1520	F6 Valkyrie	SC34	97-03	MCC 147-10		
GL	1800	Goldwing	SC47	01-10	MCC 121-8		MES 328-7
VTX	1800		SC46	01-08	MCC 121-8		MES 328-7

Husaberg

FE	400			97-02	MCC 530-7		
FS	400			01-05	MCC 530-7		
FE	450			07-08	MCC 510-9		MES 357-8
FS	450			07-08	MCC 510-9		MES 357-8
FX	450			04-05	MCC 530-7		
FC	470			01-02	MCC 530-7		
FE	501			97-05	MCC 530-7		
FC	550			01-05	MCC 530-7		
FE	550			07-08	MCC 510-9		MES 357-8
FE	600			97-00	MCC 530-7		
FE	650			01-06	MCC 530-7		
FE	650			07-08	MCC 510-9		MES 357-8
FS	650			01-06	MCC 530-7		
FS	650			07-08	MCC 510-9		MES 357-8

Husqvarna

WR	125			91-97	MCC 227-7		
WR	125			98-	MCC 504-7		
WRE	125			94-	MCC 504-7		
WR	240			89-95	MCC 204-7		
CR	250			94-98	MCC 204-7		
CR	250			99	MCC 525-9		
TC	250			10-	MCC 504-7		MES 310-6
WR	250		3H	89-98	MCC 204-7		
WR	250			99	MCC 525-9		
WR	260			89-95	MCC 204-7		
WR	360		3H	92-98	MCC 204-7		
WR	360			99	MCC 525-9		
TE	410			95-98	MCC 204-7		
TC	570			01-04	MCC 217-8		
TE	610			98-04	MCC 138-8		
TE	610			92-97	MCC 204-7		MES 301-6

Kawasaki

KX	60			83-99	MCC 223-5	MEF 118-6	
KX	65			00-10	MCC 223-5	MEF 140-6	
KX	80			88-96		MEF 135-4	
KX	80			98-00	MCC 134-6	MEF 141-6	MES 309-5
KX	85			01-10	MCC 134-6	MEF 141-6	MES 309-5
KX	110			03-11	MCC 223-5		
KLX	110			02-06	MCC 223-5	MEF 140-6	
EL	125		BN125A	97-07	MCC 226-5	MEF 141-6	
KE	125		K1033	76-81	MCC 200-5	MEF 101-6	
KH	125		KH125	77-80	MCC 200-5	MEF 101-6	
KLX	125			03-06	MCC 302-5	MEF 134-6	
KMX	125		MX125A	86-87	MCC 134-6	MEF 131-4	
KMX	125		MX125B	95-03	MCC 222-6	MEF 131-4	MES 309-5
KX	125			86-88	MCC 214-7	MEF 101-6	MES 349-7
KX	125			89-93	MCC 210-8	MEF 106-6	MES 349-7
KX	125			94-95	MCC 219-7	MEF 130-6	MES 302-6
KX	125			96-97	MCC 219-7	MEF 130-6	MES 302-6
KX	125			98-02	MCC 224-7	MEF 148-4	MES 302-6
KX	125			03-09	MCC 224-7		MES 302-6
KDX	175		DX175B	81-82	MCC 201-6	MEF 101-6	
KE	175			79-83	MCC 200-5		
Z	200		KZ200A	82-83	MCC 220-6	MEF 107-6	
Z	200		KZ200A	77-81	MCC 219-7	MEF 107-6	
KLF	220			88-02	MCC 104-5		
BJ	250	Estrella	BJ250A	94-02	MCC 218-5	MEF 104-4	
EL	250	Eliminator	EL250B	88-95	MCC 216-5	MEF 107-6	MES 303-5
GPZ	250		EX250C	83-88	MCC 204-7		
KDX	250			94-	MCC 138-8		MES 306-7



→ **KAWASAKI**

KDX	250			82-93	MCC 204-7		
KH	250		KH250B	76-78	MCC 201-6	MEF 101-6	
KL	250		KL250A	80-84	MCC 219-7	MEF 107-6	
KLF	250	Bayou		03-09	MCC 104-5		
KLR	250		KL250D	80-84	MCC 219-7	MEF 107-6	MES 302-6
KLR	250			85-03	MCC 231-6	MEF 107-6	
KX	250			82-84	MCC 204-7	MEF 106-6	
KX	250			87-91	MCC 217-8	MEF 106-6	MES 306-7
KX	250			92-10	MCC 208-8	MEF 107-6	MES 304-7
KX	250	F		04-10	MCC 339-8		MES 354-7
	250	Ninja R		08-09	MCC 218-5		
ZXR	250			89-95	MCC 218-5		
EL	252	F	EL250F	96-03	MCC 216-5	MEF 104-4	MES 303-5
KEF	300			01-02	MCC 229-5		
KLF	300			87-05	MCC 229-5	MEF 104-4	
KLX	300			97-06	MCC 214-7	MEF 101-6	
GPZ	305		EX305B	84-89	MCC 204-7	MEF 107-6	
GPZ	400		KZ400M	83-89	MCC 205-7	MEF 107-6	MES 303-6
GPZ	400	R	ZX400A	85-	MCC 205-7	MEF 107-6	MES 303-6
KH	400			74-79	MCC 227-7		
KLF	400	Bayou		93-99	MCC 505-6		
KLX	400	R		03-04	MCC 217-8	MEF 150-6	
KSF	400	(KFX)		03-04	MCC 217-8	MEF 150-6	
Z	400		KZ400J	80-82	MCC 205-7	MEF 110-6	MES 303-6
Z	400	F	ZR400B	84-	MCC 205-7	MEF 107-6	MES 303-6
Z	400		K4	78-80	MCC 206-6	MEF 107-6	
Z	400	G	KTG	79-	MCC 206-6	MEF 107-6	
ZX	400			85-86	MCC 205-7	MEF 110-6	
ZXR	400		ZX400L	91-02	MCC 220-6	MEF 106-4	
Z	440		KZ440C	80-81	MCC 206-6	MEF 107-6	
Z	440		KZ440H	82-83	MCC 206-6	MEF 107-6	MES 303-5
Z	440		KZ440D	82-84	MCC 206-6	MEF 107-6	MES 303-5
Z	440	LTD	KZ440A	80-83	MCC 206-6	MEF 107-6	MES 303-5
KLX	450	R		08-10	MCC 138-8		
KX	450	F		06-10	MCC 138-8		
Z	450	LTD	EN450A	84-89	MCC 205-7	MEF 123-6	MES 303-6
EN	500		EN500A	90-03	MCC 205-7	MEF 123-6	MES 303-6
ER-5	500	Twister	ER500A/B	97-00	MCC 205-7	MEF 123-5	MES 303-6
ER-5	500	Twister	ER500C/D	01-07	MCC 205-7	MEF 123-5	MES 303-6
GPZ	500	S	EX500A	87-03	MCC 205-7	MEF 123-5	MES 303-6
KH	500		H1F	76-79	MCC 219-7	MEF 107-6	
KLE	500		LE500A	91-07	MCC 205-7	MEF 123-5	MES 303-6
KX	500			84	MCC 204-7	MEF 107-6	
KX	500	D		88-04	MCC 217-8	MEF 107-6	MES 306-7
GPZ	550		ZX550A	84-89	MCC 205-7	MEF 110-6	MES 303-6
GT	550		KZ500G	83-90	MCC 205-7	MEF 110-6	MES 303-6
Z	550		KZ550B	81-	MCC 205-7	MEF 110-6	MES 303-6
Z	550	F	KZ550B	83-	MCC 205-7	MEF 107-6	MES 303-6
Z	550	GP	KZ550H	82-83	MCC 205-7	MEF 107-6	MES 303-6
ZR	550	Zephyr	KZ550A	83-84	MCC 205-7	MEF 110-6	MES 303-6
ZR	550	Zephyr	ZR550B	91-96	MCC 205-7	MEF 110-6	MES 303-6
ER-6	600	N,F	EX650A	06-10	MCC 205-7	MEF 107-6	
GPX	600	R	ZX600C	88-00	MCC 205-7	MEF 110-6	MES 303-6
GPZ	600	R	ZX600A	85-89	MCC 205-7	MEF 110-6	MES 303-6
KLR	600		KL600B	84-93	MCC 205-7	MEF 110-6	MES 303-6
ZL	600	Eliminator	ZL600A	85-87	MCC 205-7	MEF 123-6	MES 303-6
ZL	600	Eliminator	ZL600B	96-97	MCC 205-7	MEF 123-6	MES 303-6
ZX-6R	600	Ninja	ZX600F	95-97	MCC 221-9	MEF 146-4	MES 310-9
ZX-6R	600	Ninja	ZX600G	98-99	MCC 221-9	MEF 146-4	MES 310-9
ZX-6R	600	Ninja	ZX600H	00-01	MCC 221-9	MEF 146-4	
ZX-6R	600	Ninja	ZX600K	03	MCC 221-9		
ZX-6R	600	Ninja	ZX600P	07-10	MCC 339-8		
ZZR	600		ZX600D	90-92	MCC 205-7	MEF 107-6	MES 305-6
ZZR	600		ZX600E	93-07	MCC 205-7	MEF 144-5	MES 305-6
ZX-6R	636	Ninja	ZX636A/B	02-04	MCC 221-9	MEF 146-4	
ZX-6R	636	Ninja	ZX636C	05-06	MCC 339-8		
KLE	650	Versys	LE650A	07-10	MCC 205-7	MEF 107-6	
KLR	650		KL650A	87-92	MCC 205-7	MEF 107-6	MES 303-6
KLR	650		KL650C	95-05	MCC 208-8	MEF 130-6	MES 303-7
KLX	650		KLX650C	93-99	MCC 205-7	MEF 107-6	MES 303-6
W	650		EJ650A1	99-05	MCC 208-8	MEF 123-5	MES 304-7
Z	650		B	77-78	MCC 207-7	MEF 107-6	
Z	650		KZ650C	78-79	MCC 207-7	MEF 107-6	
Z	650		KZ650D	79-80	MCC 207-7	MEF 107-6	
Z	650		KZ650F	81-83	MCC 207-7	MEF 107-6	
GPX	750	R	ZX750F	85-89	MCC 208-8	MEF 130-6	MES 304-7





→ **KAWASAKI**

GPZ	750		ZX750A	83-85	MCC 207-7	MEF 107-6	
GPZ	750	R1		82	MCC 207-7	MEF 107-6	
GPZ	750	R	ZX750G	85-86	MCC 208-8	MEF 110-6	
VN	750		VN750A	86-95	MCC 208-8	MEF 107-6	MES 304-7
Z	750		KZ750E	81-84	MCC 207-7	MEF 107-6	
Z	750			84-	MCC 207-7	MEF 107-6	
Z	750	E	KZ750E	80	MCC 207-7	MEF 107-6	
Z	750	GT	KZ750P	82-85	MCC 207-7	MEF 107-6	
Z	750	LTD	KZ750H	80-82	MCC 207-7	MEF 107-6	
Z	750	LTD	KZ750Y	82-83	MCC 208-8	MEF 107-6	MES 304-7
Z	750	LTD	KZ750K	83	MCC 208-8	MEF 107-6	
Z	750		KZ750B	76-79	MCC 208-8	MEF 107-6	
Z	750		ZR750J	04-10	MCC 221-9	MEF 146-4	
ZR	750	Zephyr	ZR750C	91-94	MCC 209-7	MEF 110-6	
ZR	750	Zephyr	ZR750C	95-98	MCC 209-7	MEF 138-6	
ZR-7	750		ZR750F	99-04	MCC 209-7	MEF 138-6	
ZX-7R	750	Ninja	ZX750P	96-01	MCC 208-8	MEF 138-6	☞
ZX-7R	750	Ninja	ZX750P	02-	MCC 208-8		☞
ZXR	750		ZX750H	89-90	MCC 205-7	MEF 123-6	
ZXR	750		ZX750J/L	91-95	MCC 208-8		☞
ZXR	750	R	ZX750K/M	91-95	MCC 208-8		☞
VN	800		VN800A/B	95-05	MCC 208-8	MEF 107-6	MES 304-7
VN	800	DR	VN800C	01-04	MCC 208-8	MEF 107-6	MES 308-7
GPZ	900	R	ZX900A	84-91	MCC 208-8	MEF 107-6	MES 304-7
VN	900	Classic		06-10	MCC 208-8	MEF 107-6	MES 304-7
VN	900	Custom		07-10	MCC 208-8	MEF 107-6	MES 304-7
Z	900		Z1F	76-77	MCC 215-8	MEF 107-6	
ZX-9R	900	Ninja	ZX900B	94-97	MCC 208-8	MEF 138-6	
ZX-9R	900	Ninja	ZX900C	98-99	MCC 213-10	MEF 105-5	
ZX-9R	900	Ninja	ZX900D/E	00-01	MCC 213-10	MEF 105-5	MES 310-9
ZX-9R	900	Ninja	ZX900F1H	02-04	MCC 213-10	MEF 105-5	MES 310-9
GPZ	1000	RX	ZXT00A	86-89	MCC 211-9	MEF 123-6	MES 305-8
GTR	1000		ZGT00A	86-03	MCC 211-9	MEF 123-6	MES 305-8
KLV	1000		LV1000A	04-05	MCC 349-10	MEF 144-5	MES 410-9
Z	1000		KZT00A	81-82	MCC 211-9	MEF 107-6	
Z	1000	LTD	KZT00J	81	MCC 211-9	MEF 107-6	
Z	1000	ST	KZT00E	79-83	MCC 211-9	MEF 123-5	MES 305-8
Z	1000		ZRT00A	03-10	MCC 213-10	MEF 105-5	MES 310-9
Z	1000		KZT00A	77-78	MCC 215-8	MEF 107-6	
Z	1000	F	KZT00H	80	MCC 215-8	MEF 107-6	
Z	1000	MK2	KZT00A	79-80	MCC 215-8	MEF 107-6	
Z	1000	Z1R	KZT00D	78	MCC 215-8	MEF 107-6	
ZL	1000		ZLT00A	87-88	MCC 211-9	MEF 123-6	MES 305-8
ZX-10	1000		ZXT00B	88-90	MCC 211-9	MEF 123-6	
ZX-10	1000	R	ZXT00C,D, E	04-10	MCC 343-10		MES 310-9
GPZ	1100		KZT10B	81-85	MCC 211-9	MEF 107-6	MES 305-8
GPZ	1100		ZXT10E	95-98	MCC 212-9	MEF 143-6	MES 311-8
Z	1100	ST	KZT10A	81-83	MCC 211-9	MEF 107-6	
ZR	1100	Zephyr	ZRT10A/B	92-97	MCC 211-9	MEF 123-6	MES 305-8
ZRX	1100		ZRT10C	97-00	MCC 211-9	MEF 123-6	MES 305-8
ZZR	1100		ZXT10C,D,G	90-01	MCC 212-9	MEF 143-6	MES 311-8
ZG	1200			86-97	MCC 211-9		
ZRX	1200		ZRT20A	01-08	MCC 211-9	MEF 138-6	MES 305-8
ZX-12	1200		ZXT20A	01-07	MCC 225-12		MES 312-11
ZZR	1200		ZX1200C	02-05	MCC 212-9	MEF 143-6	MES 311-8
GTR	1400		ZG1400A	07-10	MCC 349-10		
ZZR	1400		ZXT40A	06-10	MCC 349-10		
VN	1500		VNT50A	88-96	MCC 230-8		
VN	1500	Classic	VNT50D	96-02	MCC 230-8		
VN	1500	Drifter	VNT50J	99-03	MCC 230-8		
VN	1500	Mean Streak	VNT50P	02-03	MCC 230-8		
VN	1600	Classic	VNT60A	03-08	MCC 230-8		
VN	1600	Mean Streak	VNT60B	04-08	MCC 230-8		
VN	2000		VNW00A	04-09	☞		

KTM

	60	SX		96-00	MCC 506-6		
	65	SX		96-10	MCC 506-6		
	85	SX		03-09	MCC 507-7	MEF 142-5	
	125	EXC		90-97	MCC 500-8		
	125	EXC		98-09	MCC 504-7	MEF 124-6	
	125	SX		95-97	MCC 500-8		
	125	SX		98-10	MCC 504-7	MEF 124-6	☞
	150	SX		09-10	MCC 504-7		MES 419-6
	200	EXC		98-10	MCC 504-7		
	200	SX		90-07	MCC 504-7		MES 419-6
	250	EXC	Racing- 4T	02-03	MCC 530-7		



→ **KAWASAKI**

250	EXC	Racing- 4T	04-05	MCC 508-7		
250	EXC		96-08	MCC 501-9		MES 350-8
250	EXC	4 T	08-	MCC 133-8		MES 356-7
250	SX		96-10	MCC 501-9		MES 350-8
250	SX-F		07-10	MCC 133-8		MES 310-7
300	EXC		96-10	MCC 501-9		MES 350-8
360	EXC		96-97	MCC 501-9		MES 350-8
360	SX		96-97	MCC 501-9		MES 350-8
380	EXC		98-02	MCC 501-9		MES 350-8
380	SX		98-02	MCC 501-9		MES 350-8
400	LC4		98-99	MCC 502-8		MES 351-7
400	SC		96-97	MCC 502-8		MES 351-7
400	SXC		97	MCC 503-8		
400	SXC		98-99	MCC 502-8		MES 351-7
400	EXC		93-95	MCC 505-6		
400	EXC		96-97	MCC 503-8		
400	SC		93-95	MCC 505-6		
400	SX		00	MCC 502-8		MES 351-7
400	SX Racing		00-04	MCC 530-7		
400	SX Racing		05	MCC 508-7		
400	EXC Racing		00-04	MCC 530-7		
400	EXC Racing		05	MCC 508-7		
450	SMR		04-09	MCC 508-7		
450	EXC Racing		04-05	MCC 508-7		
450	SX		04-06	MCC 508-7		
450	SX		09-10	MCC 510-9		
450	SX-F		07-10	MCC 510-9		MES 357-8
450	SX Racing		03	MCC 530-7		
450	SX Racing		04-05	MCC 508-7		
450	XC		08-09	MCC 508-7		
505	SX		09-10	MCC 510-9		
505	SX-F		07-09	MCC 508-7		
520	SX Racing		00-02	MCC 530-7		
525	EXC Racing		03	MCC 530-7		
525	EXC Racing		04-05	MCC 508-7		
525	SX		04	MCC 508-7		
525	SX Racing		03	MCC 530-7		
525	SX Racing		04-06	MCC 508-7		
525	XC		08-09	MCC 508-7		
540	SXC		98-99	MCC 502-8		MES 351-7
600	EXC		93	MCC 505-6		
620	EGS		95-98	MCC 503-8		
620	EXC		95-98	MCC 503-8		
620	LC4		94-95	MCC 505-6		
620	SX		95-99	MCC 503-8		
620	Duke		93-97	MCC 502-8		
625	SXC/SMC		02-07	MCC 502-8		MES 351-7
625	640 Duke II		99-05	MCC 502-8		MES 351-7
625	640 LC4 Advent		02-05	MCC 502-8		MES 351-7
625	640 LC4 SM		02-	MCC 502-8		MES 351-7
660	SMC		02-05	MCC 502-8		MES 351-7
690	Duke		08-	☒		
690	Enduro		08-	☒		
690	SM		07-08	☒		
950	Adventure		03-06	MCC 509-11		
950	Superenduro		07-08	MCC 509-11		
990	Adventure		06-09	MCC 509-11		
990	Superduke		06-09	MCC 509-11		
990	Supermoto		08-09	MCC 509-11		
1190		RC8	08-	☒		
Laverda						
125	Navarro		90	MCC 227-7		
650	Formula		95			MES 351-7
668		ZLVSPA	95-97			MES 351-7
668	Sport	ZLVSPA	96			MES 351-7
Loncin						
Loncin	200	Conqueror	05-	MCC 134-6		
Malaguti						
X3M	125	Enduro/Motard	08-	MCC 403-5		MES 317-4



Moto Guzzi							
1000	Idroconvert		75-84	MCC 139-6			
Moto Roma							
300	Geko Quad		04-06	MCC 107-6			
MV Agusta							
750	Brutale S		02-07	MCC 344-9			
909	Brutale 910		05-07	MCC 344-9			
1000	F 4 1000 R, S		04-07	MCC 344-9			
MZ							
125	SX		00-07	MCC 201-6			
125	SM		00-05	MCC 201-6			
125	RT		05-07	MCC 201-6			
660	Skorpion		94-	MCC 416-8	MEF 140-6		
Peugeot							
XPS	125		06-07	MCC 403-5			MES 317-4
Polaris							
500	Predator		03-07	MCC 445-8			
Rieju							
50	Spike		01-07	MCC 550-4			
MRX	50	MRX	01-07	MCC 550-4			
RR	50	RR	97-	MCC 550-4			
SMX	50		01-07	MCC 550-4			
50	Matrix		06-07	MCC 403-5			MES 317-4
50	RS 2		06-07	MCC 403-5			MES 317-4
MRX	125	MR4T	06-07	MCC 403-5			MES 317-4
SMX	125	MR4T	06-07	MCC 403-5			MES 317-4
125	Apache		02-03	MCC 439-7			MES 317-6
125	Tango		06-07	MCC 403-5			MES 317-4
125	RS 2		06-07	MCC 403-5			MES 317-4
Sachs							
XTC	125	675	00-07	MCC 302-5	MEF 134-6		
125	X-Road		06-07	MCC 302-5	MEF 134-6		
Scorpa							
SY	125	F	07-	MCC 403-5			MES 317-4
SY	250		04-07				MES 321-7
Sherco							
0.5	50	Kid	03-06	MCC 550-4			
	50	Enduro	03-07	MCC 550-4			
Suzuki							
GT	50		77-	MCC 300-3	MEF 101-6		
GT	50	GT50	79-	MCC 300-3	MEF 101-6		
GT	50	K	GT50K	77-80	MCC 300-3	MEF 101-6	
TS	50	ERK	TS50XK	79-81	MCC 300-3	MEF 101-6	
TS	50	K	TS50K	78-79	MCC 300-3	MEF 101-6	
TS	50		TS50XK	82-83	MCC 301-4	MEF 101-6	
TS	50			84-86	MCC 302-5	MEF 101-6	
ZR	50	K	ZR50K	79-83	MCC 300-3	MEF 101-6	
RM	65			03-05	MCC 223-5	MEF 140-6	
GT	80	E,L	GT80	81-	MCC 301-4		
JR	80			01-07	MCC 301-4	MEF 101-6	
RG	80	C	NC11A	85-91	MCC 302-5		
RM	80		RC11B/D	-83	MCC 301-4	MEF 101-6	
RM	80		RC11	83-85	MCC 302-5	MEF 101-6	
RM	80		RC12A	86-01	MCC 302-5	MEF 114-6	MES 345-4
TS	80	ER	TS80	81-82	MCC 301-4		
TS	80	X		84-86	MCC 302-5		
RM	85			02-10	MCC 302-5	MEF 114-6	MES 345-4
DR-Z	110			03-05	MCC 223-5	MEF 140-6	
DR	125	S	SF42A	82-94	MCC 302-5	MEF 134-6	MES 345-4
DR	125	S	SF44A	99-01	MCC 302-5	MEF 134-6	MES 345-4
DR-Z	125			03-10	MCC 302-5	MEF 134-6	
GN	125		NF41A	82-97	MCC 302-5	MEF 134-5	MES 347-4
GP	125		GP125	78-81	MCC 303-6	MEF 125-7	
GT	125		GT125	74-78	MCC 302-5	MEF 125-7	
GT	125	E	GT125	78-79	MCC 302-5	MEF 125-7	
GZ	125	Marauder	A	98-99	MCC 302-5	MEF 134-5	MES 347-4
GZ	125	Marauder	A	02-07	MCC 302-5	MEF 134-5	MES 347-4



→ **SUZUKI**

RG	125	Gamma		85-91	MCC 303-6	MEF 125-7	
RG	125	Gamma		92-95	MCC 303-6	MEF 134-6	
RM	125		RF13A	84-85	MCC 305-7	MEF 134-6	
RM	125		RF13A	86-88	MCC 303-6	MEF 101-6	
RM	125		RF14A	89-91	MCC 336-8	MEF 114-6	
RM	125		RF14A	92-96	MCC 329-8	MEF 134-6	MES 346-7
RM	125		RF15A	97-01	MCC 329-8	MEF 154-6	MES 346-7
RM	125		RF15A	02-09	MCC 339-8	MEF 154-6	MES 346-7
RV	125		RV125	73-77	MCC 302-5		
RV	125	Van Van	WVBT	03-09	MCC 302-5	MEF 134-6	MES 347-4
TS	125		TS1252	74-81	MCC 302-5	MEF 125-7	
TS	125			84-	MCC 303-6	MEF 125-7	
TS	125	ER	TS1252	79-82	MCC 330-5	MEF 125-7	
TU	125	XT	AZ	99-	MCC 302-5	MEF 134-5	MES 347-4
VL	125	Intruder LC	A4	99-01	MCC 346-3	MEF 106-4	MES 301-4
VL	125	Intruder LC	WVA4	02-08	MCC 351-3	MEF 106-4	MES 301-4
GT	185		GT185	73-78	MCC 303-6	MEF 125-7	
TS	185	ER	TS185	79	MCC 303-6	MEF 125-7	
GT	200	N, E	GT200	79	MCC 303-6	MEF 125-7	
DR	250	S		82	MCC 304-5		
DR	250	S	RG42A	84-85	MCC 304-5		
DR	250	S	SJ42A	86-87	MCC 304-5		
GN	250		NJ42A	84-99	MCC 304-5	MEF 106-4	MES 301-4
GN	250	E	NJ42A,NJ41	82-83	MCC 304-5	MEF 101-6	
GSX	250		GS25X	80-83	MCC 305-7		
GSX	250	E,ES	GJ53B	82	MCC 305-7		
GT	250		GT250	75-78	MCC 307-6	MEF 106-6	
GZ	250	Marauder	AR	99-04	MCC 304-5		MES 301-4
RG	250	Gamma	CJ21A	83-91	MCC 331-7	MEF 106-6	MES 337-6
RGV	250		VJ22A	90-94	MCC 309-7	MEF 107-6	MES 337-6
RGV	250		VJ21A	89	MCC 332-7	MEF 107-6	
RM	250			79-85	MCC 334-5	MEF 106-6	
RM	250		RJ14A	86-87	MCC 333-6	MEF 134-6	
RM	250		RJ14A	88-91	MCC 328-8	MEF 102-6	MES 337-8
RM	250		RJ14A	92-93	MCC 328-9	MEF 132-6	MES 337-8
RM	250		RJ14A	94-95	MCC 328-8	MEF 132-6	MES 337-8
RM	250		RJ17A	96	MCC 208-8	MEF 132-6	MES 308-7
RM	250		RJ18C	97-02	MCC 208-8	MEF 154-6	MES 308-7
RM	250		RJ18C	03-08	MCC 352-8	MEF 154-6	MES 308-7
RM-Z	250			04-10	MCC 339-8		MES 354-7
TS	250	X	SJ11B	84-87	MCC 303-6	MEF 134-6	
TS	250		TS2504	77-78	MCC 307-6	MEF 115-6	
TS	250	ER	TS250	79-81	MCC 307-6	MEF 106-6	
LT-F	300	King Quad		99-02		MEF 103-4	
DR	350	S	SK42B	90-94	MCC 309-7	MEF 134-6	MES 337-6
DR	350	SE	SK42B	94-99	MCC 309-7	MEF 134-6	MES 337-6
GT	380		GT380	73-77	MCC 307-6	MEF 106-6	
DR	400	S	DR400	80-81	MCC 306-6	MEF 106-6	MES 337-6
DR-Z	400		WVBC	00-06	MCC 445-8	MEF 150-6	
DR-Z	400	SM	WVB8	05-09	MCC 445-8	MEF 150-6	
GN	400	T,TD,L	GN400	80-81	MCC 306-6	MEF 106-6	MES 337-6
GS	400		GS400	77-78	MCC 308-6	MEF 106-6	
GS	400	E	GS400	78-79	MCC 308-6	MEF 106-6	
GSF	400	Bandit	GK75B	91-95	MCC 340-8	MEF 134-6	
GSX	400	F	GS40X	81	MCC 306-6	MEF 106-6	
GSX	400	E	GK53C	82-83	MCC 309-7	MEF 115-6	MES 337-6
GSX	400	E, L, S	GS40X	80-81	MCC 309-7	MEF 106-6	MES 337-6
GSX	400	F		89-	MCC 309-7	MEF 134-6	MES 337-6
GSX	400	L	GS40X	80-81	MCC 309-7	MEF 106-6	MES 337-6
GSX	400	S	GK53C	84-87	MCC 309-7	MEF 115-6	MES 337-6
GSXR	400			87-95	MCC 323-9	MEF 134-6	
LT-F	400	Eiger	AK	02-08	MCC 356-6	MEF 107-6	MES 358-5
LT-F	400	King Quad		08	MCC 356-6		
LT-Z	400			00-07	MCC 445-8	MEF 150-6	
LT-Z	400			09-	MCC 358-9		
GS	450		GS450	80-81	MCC 309-7	MEF 115-6	MES 337-6
GS	450	E,S	GL51C	84-88	MCC 309-7	MEF 115-6	MES 337-6
GS	450	L	GS450	80-81	MCC 309-7	MEF 115-6	MES 337-6
GS	450	L	GL51D	84-87	MCC 309-7	MEF 115-6	MES 337-6
GS	450	S	GL51C	84-88	MCC 309-7	MEF 115-6	MES 337-6
GS	450	T	GS450	80-81	MCC 309-7	MEF 115-6	MES 337-6
LT-R	450			06-10	MCC 352-8		MES 416-7
RM-Z	450			05-09	MCC 357-8		MES 416-7
DR	500	S	DR500	81-88	MCC 311-6		
GS	500	E,EU	GM51B	89-93	MCC 309-7	MEF 144-5	MES 337-6
GS	500	E,EU	GM51B	94-02	MCC 309-7	MEF 144-5	MES 337-6





→ SUZUKI

GS	500	F	WVBK	03-07	MCC 309-7	MEF 144-5	MES 337-6
GS	500	E	GM51B	78-79	MCC 310-7	MEF 115-6	MES 337-6
LT	500	R		87-91	MCC 328-8	MEF 134-6	
LT-F	500			98-02	MCC 356-6	MEF 107-6	
RG	500	Gamma		85	MCC 310-7	MEF 107-6	MES 337-6
RG	500	Gamma	HM31A	86-89	MCC 337-9	MEF 112-4	
RM	500			84	MCC 312-8	MEF 115-6	
GS	550		GS550	77	MCC 310-7	MEF 106-6	
GS	550	E	GS550	78-80	MCC 310-7	MEF 106-6	
GS	550	L	GS550E	80-	MCC 310-7	MEF 106-6	MES 337-6
GS	550	M	GS550M	81-82	MCC 310-7	MEF 106-6	MES 337-6
GS	550	T	GS550E	81	MCC 310-7	MEF 106-6	MES 337-6
GSX	550	E	GN71D	83-85	MCC 310-7	MEF 106-6	
DR	600	R,RU	SN41A	86-89	MCC 311-6	MEF 112-4	MES 301-6
DR	600	S,SU	SN41AD	85-89	MCC 311-6	MEF 112-4	MES 301-6
GSF	600	Bandit	GN77B	94-04	MCC 312-8	MEF 145-4	MES 344-7
GSR	600		WVB9	06-10	MCC 110-8	MEF 152-6	MES 408-8
GSX	600	F	GN72B	88-91	MCC 312-8	MEF 126-4	MES 344-7
GSX	600	FU	GN72B	88-91	MCC 312-8	MEF 126-4	MES 344-7
GSX	600		GN72B	92-97	MCC 318-8	MEF 145-6	MES 341-9
GSX	600	F	AJ	98-01	MCC 314-8	MEF 145-4	MES 344-7
GSXR	600		AD	97-98	MCC 319-9		MES 414-9
GSXR	600		AD	99-00	MCC 319-9		MES 409-8
GSXR	600		WVBG	01-03	MCC 335-9		MES 408-8
GSXR	600		WVB2	04-05	MCC 335-9	MEF 152-6	MES 408-8
GSXR	600		WVCE	06-07	MCC 353-8	MEF 151-6	MES 356-7
GSXR	600		WVCV	08-10	MCC 354-9		MES 415-8
RF	600	R	GN76B	93-97	MCC 338-7	MEF 145-6	
VS	600	GLP	VN51B	94-97	MCC 321-7	MEF 126-4	MES 301-6
DL	650	V-Strom	WVB1	04-10	MCC 115-7		MES 337-6
DR	650	SE	SP46B	96-99	MCC 320-8	MEF 126-4	MES 412-8
DR	650	R,RS,RE, RSE	SP44B	90-93	MCC 321-7	MEF 126-4	MES 301-6
DR	650	R,RS,RE, RSE	SP44B	94-96	MCC 321-7	MEF 126-4	
GR	650	X	GP51A	83-85	MCC 314-8	MEF 126-4	
GS	650	G	GS650G	81-82	MCC 316-8	MEF 106-6	MES 338-8
GSF	650	Bandit	WVB5	05-06	MCC 314-8		MES 344-7
GSF	650	Bandit	WVCJ	07-10	MCC 110-8		MES 417-7
GSX	650	F	WVCJ	08-10	MCC 110-8		MES 417-7
LS	650	Savage	NP41B	86-00	MCC 311-6	MEF 126-4	MES 301-6
SFV	650	Gladius	SFV	09-			MES 337-6
SV	650		AV111	99-02	MCC 321-7	MEF 151-6	MES 337-6
SV	650		WVBY	03-10	MCC 115-7		MES 337-6
XF	650	Freewind	AC	97-01	MCC 320-8	MEF 104-4	MES 412-8
DR	750	S,SU	SR41B	88-89	MCC 320-8	MEF 126-4	MES 412-8
GS	750		GS750D	77-79	MCC 316-8	MEF 106-6	
GS	750		GS750E	77-79	MCC 316-8	MEF 106-6	
GSX	750	E	GS75X	80-82	MCC 313-8	MEF 106-6	
GSX	750	ES	GR72A	83-	MCC 313-8	MEF 126-4	MES 338-8
GSX	750	L	GS75X	80-81	MCC 313-8	MEF 106-6	MES 338-8
GSX	750	S	GR71A	82-87	MCC 313-8	MEF 106-6	MES 338-8
GSX	750	F	AK	98-06	MCC 314-8	MEF 145-4	MES 344-7
GSX	750	EF	GR72A	85-	MCC 318-8	MEF 126-4	MES 338-8
GSX	750	F	G78A	89-97	MCC 318-8	MEF 112-4	MES 341-9
GSX	750		AE	98-01	MCC 342-8	MEF 145-4	MES 344-7
GSXR	750		GR75A	85-87	MCC 312-8	MEF 126-4	MES 344-7
GSXR	750		GR77B	88-89	MCC 318-8	MEF 112-4	MES 341-9
GSXR	750		GR7AB	90-91	MCC 318-8	MEF 145-6	MES 341-9
GSXR	750	W	GR7BB	92-95	MCC 318-8	MEF 145-6	MES 348-8
GSXR	750	W	GR7BB/DB	96-99	MCC 317-10		MES 414-9
GSXR	750	W	WVBD,WVB3	00-05	MCC 125-10	MEF 152-6	MES 413-9
GSXR	750		WVCF	06-07	MCC 354-9	MEF 151-6	MES 415-8
GSXR	750		WVCW	08-10	MCC 354-9		MES 415-8
GT	750		GT750	73-77	MCC 316-8	MEF 106-6	MES 338-8
VS	750	GL F,P	VR51BD	85-91	MCC 321-7	MEF 126-4	MES 301-6
DR	800	SU,S	SR42B	90-97	MCC 320-8	MEF 126-4	MES 412-8
DR	800	SU,S	SR43B	90-97	MCC 320-8	MEF 126-4	MES 412-8
M	800	Intruder	WVB4	05-10	MCC 321-7		MES 301-6
VL	800	C	WVBM	01-10	MCC 321-7		MES 301-6
VS	800	GL	VS52B	92-00	MCC 321-7	MEF 126-4	MES 301-6
VX	800	U	VS51B	90-96	MCC 321-7		MES 301-6
VZ	800	Marauder	WVBM	97-09	MCC 321-7		MES 301-6
GS	850	G	GS72A	79-86	MCC 313-8	MEF 106-6	MES 338-8
RF	900	R	GT73B	94	MCC 341-11		MES 342-10
RF	900	R	GT73B	95-97	MCC 317-10	MEF 143-6	
DL	1000	V-Strom	JS1BS	02-09	MCC 349-10	MEF 144-5	MES 410-9
GS	1000	G,GL	GS100G	80-81	MCC 323-9	MEF 106-6	MES 339-9
GSXR	1000		WVBL,WVBZ	01-04	MCC 343-10	MEF 105-5	MES 310-9





→ SUZUKI

GSXR	1000		WVB6	05-06	MCC 343-10	MEF 151-6	
GSXR	1000		WVCL	07-08	MCC 359-10		
SV	1000		WVBX	03-08	MCC 349-10		MES 410-9
TL	1000	S	AG111	97-98	MCC 317-10		MES 414-9
TL	1000	S	AG111	99-00	MCC 344-9		
GS	1100	G	GU73A	84-85	MCC 323-9	MEF 115-6	
GS	1100	G	GU71A	86	MCC 323-9	MEF 115-6	
GSX	1100		GS100X	80-	MCC 323-9	MEF 115-6	
GSX	1100		GS100X	80-81	MCC 323-9	MEF 106-6	
GSX	1100		GS1100X	82-83	MCC 323-9	MEF 115-6	MES 339-9
GSX	1100	E	GS110X	81-	MCC 323-9	MEF 106-6	
GSX	1100	E,EF,ES	GV71C	84-86	MCC 323-9	MEF 106-6	MES 339-9
GSX	1100	F	GV72C	88-94	MCC 324-11	MEF 112-4	MES 342-10
GSX	1100	G	GV74A	91-94	MCC 326-10		MES 342-10
GSXR	1100		GV74CD	86-88	MCC 324-11	MEF 126-4	MES 342-10
GSXR	1100		GV73C	89-92	MCC 326-10		MES 342-10
GSXR	1100	W	GU75C	93-94	MCC 341-11		MES 342-10
GSXR	1100	W	GU75C	95-97	MCC 341-11		MES 342-10
GSF	1200	Bandit	GV75A	96-00	MCC 317-10		MES 414-9
GSF	1200	Bandit	WVA9	00	MCC 317-10		MES 414-9
GSF	1200	Bandit	WVA9	01-05	MCC 348-10		MES 414-9
GSF	1200	Bandit	WVCB	06	MCC 348-10		MES 414-9
GSX	1200	FS	A3	99-00	MCC 317-10		MES 414-9
GSF	1250	Bandit	WVCH	07-10	MCC 355-9		MES 328-8
	1300	B-King	WVCR	08-10	MCC 349-10		MES 410-9
GSX	1300	R Hayabusa	A1	02-08	MCC 322-10	MEF 153-6	MES 410-9
GSX	1300	R Hayabusa	WVCK	09-10	MCC 349-10		MES 410-9
GSX	1400		WVBN	01-07	MCC 350-10		
VS	1400	Intruder	VX51L/LD	88-03	MCC 327-10		MES 344-9
VL	1500	Intruder	AL	98-09	MCC 323-9	MEF 131-4	MES 340-8
VZ	1600	Marauder		04-05	MCC 230-8		
C	1800	Intruder	WVCA	08-09			
M	1800	Intruder R	WVCA	06-09			

TM

	250	Enduro		96-00	MCC 525-9		
EN	250	,F		01-07	MCC 525-9		
MX	250	,F		01-07	MCC 525-9		
SMR	250			02-07	MCC 525-9		
SMX	250			02-06	MCC 525-9		
	250	Cross		96-00	MCC 525-9		
	300	Enduro		96-00	MCC 525-9		
EN	300			01-07	MCC 525-9		
SMR	300			03-06	MCC 525-9		
	300	Cross		96-05	MCC 525-9		
EN	400			02-03	MCC 525-9		

Triumph

TT	600			00-03	MCC 335-9		
	600	Speedfour	bis FG 210261	02-05	MCC 335-9		
	600	Speedfour	FG-Nr 210262-	02-05	MCC 118-7	MEF 115-6	
	600	Daytona	806LW	03-04	MCC 335-9		
	650	Daytona	865LX	05	MCC 118-7	MEF 115-6	
	675	Daytona	D67LC	06-10	MCC 335-9		
	750	Daytona		91-96	MCC 140-9		
	800	America		02-04	MCC 160-7		
	800	Bonneville	MotorNr 211133-		MCC 160-7		
	800	Bonneville T 100	MotorNr 211133-		MCC 160-7		
	800	Speedmaster	986ML	03-04	MCC 160-7		
	865	America		05-08	MCC 160-7		
	865	Speedmaster	986ML	05-08	MCC 160-7		
	900	Adventurer	T309	96-01	MCC 140-9		
	900	Daytona	Super III	94-	MCC 140-9		
	900	Thrupton	986ME	04-08	MCC 160-7		
	900	Legend	T309RT	99-01	MCC 140-9		
	900	Speedmaster		05-08	MCC 160-7		
	900	Th.Sport	T309RD	98-00	MCC 140-9		
	900	Thunderbird	T309	95-03	MCC 140-9		
	900	Tiger	T400	93-98	MCC 140-9		
	900	Trident	T300	91-96	MCC 140-9		
	900	Trophy	T300	91-96	MCC 140-9		
	900	Tiger	FG-Nr 71699-		MCC 129-9	MEF 129-5	
	900	Speed Triple	T 509	94-98	MCC 140-9		
	900	Sprint		94-98	MCC 140-9		
	955	Daytona		96-05	MCC 129-9	MEF 129-5	
	955	Speed Triple	T509	99-00	MCC 129-9	MEF 129-5	
	955	Sprint ST		99-01	MCC 129-9		





→ TRIUMPH

955	Sprint RS		99-01	MCC 129-9		
955	Tiger	709EN	01-06	MCC 129-9	MEF 129-5	
1000	Daytona		91-96	MCC 140-9		

Vor

EN	400		99-02	MCC 530-7		
EN	450		03-05	MCC 530-7		
MX	450		03-05	MCC 530-7		
SM	450		02-05	MCC 530-7		
EN	503		99-02	MCC 530-7		
SM	503		99-02	MCC 530-7		
EN	530		02-05	MCC 530-7		
MX	530		02-05	MCC 530-7		
SM	530		02-05	MCC 530-7		
SM	570		03-05	MCC 530-7		

Yamaha

DT	50	M	2M4	80-95	MCC 400-2	MEF 142-5	
DT	50	MX	13N	82-	MCC 400-2	MEF 142-5	
DT	50	MX	1NN	86-	MCC 400-2	MEF 142-5	
DT	50	R	3MN	89-96	MCC 400-2	MEF 101-6	
DT	50	R		97-08	MCC 550-4		
DT	50	X Supermotard		04-08	MCC 550-4		
DT	50	LC		90-	MCC 402-4	MEF 101-6	
FS1	50	DX	1Y2	75-78	MCC 400-2	MEF 101-6	
FS1	50	DX	3F2	79-80	MCC 400-2	MEF 101-6	
FS1	50	G	1K4	76	MCC 400-2	MEF 101-6	
RD	50	M	2E0,2L4	79-82	MCC 400-2	MEF 142-5	
RD	50		2U1	78	MCC 401-3	MEF 101-6	
RD	50	DX		75-82	MCC 401-3		
TY	50	M	1G3,2J8	80	MCC 400-2	MEF 142-5	
YZ	50			80-83	MCC 401-3	MEF 142-5	
DT	80	MX	5J1	81-83	MCC 401-3	MEF 101-6	
DT	80	LC1	37A	83-86	MCC 402-4		
DT	80	MXS	5T8	84	MCC 402-4	MEF 142-5	
DT	80	LC2	53V	87-96	MCC 403-5		MES 317-4
FS	80	SE	5A7	81	MCC 401-3		
RD	80	MX	5G1	81-	MCC 401-3	MEF 101-6	
RD	80	LC1	10X	82-86	MCC 402-4	MEF 142-5	
RD	80	LC2	30W	82-86	MCC 402-4	MEF 142-5	
RX	80	SE	12N	82-	MCC 401-3	MEF 101-6	
YZ	80			76-80	MCC 402-4	MEF 142-5	
YZ	80			81-85	MCC 403-5	MEF 142-5	
YZ	80			86-92	MCC 429-6	MEF 142-5	
YZ	80			93-94	MCC 429-6	MEF 142-5	
YZ	80		4LB	95-01	MCC 439-7	MEF 142-5	
YZ	85		CB04	02-10	MCC 439-7	MEF 142-5	
DT	125	LC	10V	85-91	MCC 428-6	MEF 142-5	
DT	125	Tenere		89-96	MCC 428-6	MEF 101-6	MES 317-6
DT	125		3RM,4B2	88-91	MCC 429-6	MEF 142-5	
DT	125	R,RE,X	4BL,3RM	92-07	MCC 439-7	MEF 142-5	MES 317-6
DTZ	125	Tenere		88-91	MCC 428-6	MEF 101-6	
RD	125	LC	10W	82-	MCC 404-6	MEF 142-5	
SR	125		3MW8	96-03	MCC 433-4	MEF 119-4	MES 313-3
TDR	125		4GW1	90-03	MCC 439-7	MEF 142-5	MES 317-6
TW	125	Trailway	DE01	99-04	MCC 433-4	MEF 102-6	MES 313-3
TZR	125			87-97	MCC 429-6	MEF 142-5	MES 317-6
XT	125	R	74	05-10	MCC 403-5	MEF 142-5	MES 317-4
XT	125	X	74	05-10	MCC 403-5	MEF 142-5	MES 317-4
XV	125	Virago	5AJ	97-02	MCC 409-5	MEF 102-4	MES 315-4
XVS	125	Drag Star	VW01	00-03	MCC 444-6	MEF 102-4	MES 315-4
YBR	125			05-10	MCC 102-4		MES 331-4
YBR	125	Custom		08-10	MCC 102-4		MES 331-4
YZ	125		2HG	87-88	MCC 430-6	MEF 102-6	
YZ	125			89-90	MCC 431-7	MEF 102-6	
YZ	125		4PE	91-92	MCC 432-7	MEF 124-6	MES 321-7
YZ	125		4PE	93-95	MCC 443-8	MEF 124-6	MES 321-7
YZ	125		4PE,4XM	96-99	MCC 443-8	MEF 124-6	MES 321-7
YZ	125		CE10	00-09	MCC 449-8	MEF 114-6	MES 321-7
DT	175	MX	2K4,2X2,4J	79-81	MCC 405-6	MEF 142-5	
YFS	200	Blaster		88-06	MCC 439-7	MEF 142-5	MES 317-6
DT	250	MX	1R7,4E7	77-82	MCC 407-7	MEF 102-6	
RD	250			75-79	MCC 406-7	MEF 102-6	
RD	250	LC	4L1	80-82	MCC 406-7	MEF 102-6	MES 318-7
RD	250	S		77	MCC 406-7		
SR	250	SE	3Y8	81-89	MCC 408-5	MEF 101-6	



→ YAMAHA

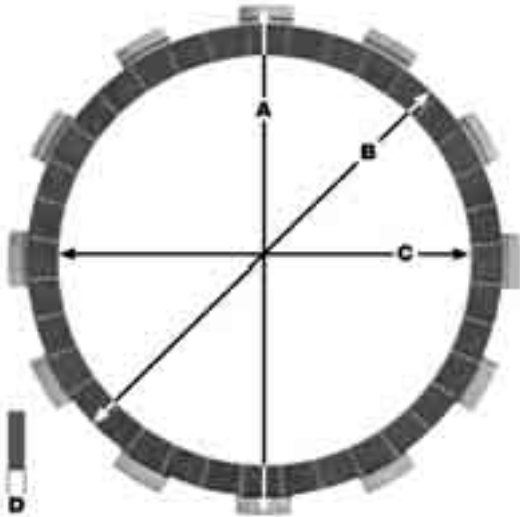
WR	250		CG	01-03	MCC 423-8	MEF 114-6	MES 323-7
WR	250	F	CG	01-10	MCC 455-9	MEF 102-6	
WR	250	R		08-09	MCC 455-9		
XS	250	SF	1U5	78-81	MCC 407-7	MEF 101-6	
XT	250		3Y3,4Y1	80-90	MCC 410-6	MEF 101-6	
XV	250	Virago	3LS,3LW	89-99	MCC 409-5	MEF 102-4	MES 315-4
XVS	250		VG03	01-04	MCC 409-5	MEF 102-4	MES 315-4
YFB	250			92-97	MCC 403-5	MEF 102-6	MES 317-4
YFM	250	Bear Tracker		99-04	MCC 403-5		
YFM	250	Big Bear		07-10	MCC 403-5		
YFM	250	Bruin		05-07	MCC 403-5		
YZ	250			82-84	MCC 434-7	MEF 102-6	MES 325-6
YZ	250			85-87	MCC 434-7	MEF 124-6	MES 325-6
YZ	250			88-92	MCC 435-7	MEF 124-6	MES 352-6
YZ	250			93-99	MCC 423-8	MEF 124-6	MES 352-6
YZ	250		4XL	00-09	MCC 423-8		MES 352-6
YZ	250	F	CG	01-10	MCC 455-9	MEF 114-6	
RD	350		521	73-79	MCC 406-7	MEF 102-6	
RD	350	LC	4L0	81-82	MCC 406-7	MEF 102-6	MES 318-7
RD	350	LC, YPVS	31K, 31W	83-84	MCC 406-7	MEF 102-6	MES 318-7
RD	350	LC, LCF	1WW, WX	85-94	MCC 406-7	MEF 102-6	MES 318-7
XT	350		55V, 59Y	85-95	MCC 406-7	MEF 114-6	MES 407-6
YFM	350	ER		92-95	MCC 620-7		
YFM	350	Big Bear		87-98	MCC 620-7		
YFM	350	Raptor		04-10	MCC 620-7		
YFM	350	Warrior		87-	MCC 620-7		
YFM	350	Wolverine		95-04	MCC 620-7	MEF 124-6	
YFZ	350	Banshee		87-06	MCC 406-7	MEF 102-6	MES 318-7
DT	400	MX	1R6, 513	77-79	MCC 407-7	MEF 102-6	
FZR	400			88-89	MCC 436-8	MEF 142-5	MES 320-8
FZR	400	RR		91-94	MCC 436-8	MEF 142-5	MES 320-8
RD	400	S	1A3	76-79	MCC 406-7	MEF 102-6	
WR	400	F	CH04	00-	MCC 423-8		MES 318-7
XS	400		2AE	78-82	MCC 407-7	MEF 102-6	MES 325-6
XS	400	SE	4G5	80-82	MCC 407-7	MEF 102-6	
XS	400	DOHC	12F, 12E	82-87	MCC 411-5	MEF 102-6	
YFM	400	Big Bear		01-04	MCC 620-7	MEF 155-6	
YFM	400	Kodiak		93-99	MCC 620-7	MEF 155-6	
WR	426		CJ02	01-02	MCC 450-9	MEF 156-6	
YZ	426		CJ01	01-02	MCC 450-9	MEF 156-6	
YZF	450			04-10	MCC 458-8		
WR	450		CJ04	03-04	MCC 450-9	MEF 156-6	
WR	450	F	CJ04	05-10	MCC 423-8		MES 316-8
YZ	450	F		03-07	MCC 457-9		
YZ	450	FW		07-10	MCC 423-8		MES 316-8
YZ	490		23X	82-87	MCC 434-7	MEF 102-6	MES 314-7
YZ	490			88-91	MCC 435-7		MES 314-7
RD	500	LC	47X, 1GE	84-86	MCC 437-7	MEF 114-6	
SR	500		48T, 3EB	78-95	MCC 412-8	MEF 114-6	MES 318-7
XT	500		1U6	77-89	MCC 412-8	MEF 114-6	MES 318-7
XV	500		26R	83-	MCC 413-6	MEF 111-5	
XV	535	SE, N, H	3BR, 2YL	87-02	MCC 413-6	MEF 111-5	MES 404-6
XJ	550		4V8	81-83	MCC 414-8	MEF 114-6	MES 325-7
XT	550		5Y3	82	MCC 415-8	MEF 114-6	
XT	550		5Y3	83	MCC 416-8	MEF 114-6	MES 318-7
XZ	550		11U, 11V	83-	MCC 412-8	MEF 114-6	MES 325-7
FJ	600			-84	MCC 419-8		
FZ	600			86-87	MCC 419-8	MEF 114-6	MES 325-7
FZ6	600	, S Fazer	RJ07/RJ14	04-09	MCC 419-8	MEF 117-6	MES 315-7
FZ6	600	S2	RJ07/RJ14	07-09	MCC 419-8	MEF 117-6	
FZ6	600			09-	MCC 414-8		MES 315-7
FZR	600	H, M, N	3HE, 3RG	89-93	MCC 420-9	MEF 142-5	MES 320-8
FZR	600	R	4JH, 4MH	94-95	MCC 441-9	MEF 114-6	
FZS	600	Fazer	RJ02	98-99	MCC 425-9	MEF 102-6	
FZS	600	Fazer	RJ02	00-03	MCC 451-9		
FZS	600	SP	RJ02	00-	MCC 451-9		
SRX	600	H, N	1XL, 1XM	86-90	MCC 416-8	MEF 114-6	MES 318-7
TT	600		59X, 2AG, 2J	85-93	MCC 416-8	MEF 102-6	MES 318-8
TT	600		4LW	94-03	MCC 416-8	MEF 102-6	MES 318-8
TT	600	RE	DJ01	04-	MCC 416-8	MEF 102-6	MES 318-7
XJ	600		51J, 3KM, 3KN	84-90	MCC 419-8	MEF 114-6	MES 401-8
XJ	600		4BR, 4LX, RJ01	94-03	MCC 419-8	MEF 114-6	MES 401-8
XJ	600	Diversion	4BR, 4LX, RJ01	91-97	MCC 419-8	MEF 114-6	MES 401-8
XT	600	E	3TB, 3UW	90-03	MCC 416-8	MEF 114-6	MES 318-7
XT	600	H, N		86-89	MCC 416-8	MEF 114-6	MES 318-7
XT	600	Z	1VJ	83-85	MCC 416-8	MEF 102-6	MES 318-7





→ **YAMAHA**

XT	600	Z	1VJ	86-87	MCC 416-8	MEF 102-6	MES 318-7
XT	600	Z	3AJ	88-00	MCC 416-8	MEF 114-6	MES 318-7
YZF	600	R6	RJ03	99-02	MCC 419-8	MEF 117-6	MES 315-7
YZF	600	R6	RJ05,RJ09	03-05	MCC 419-8	MEF 157-6	MES 315-7
YZF	600	R6	RJ11,RJ15	06-09	MCC 442-9		MES 315-8
YZF	600	R6S	RJ11	07-	MCC 419-8	MEF 157-6	
YZF	600	Thunder Cat	4TV	96-03	MCC 441-9	MEF 114-6	
XJ	650		4K0	80-83	MCC 419-8	MEF 124-6	
XJ	650	Turbo	11T	82-	MCC 419-8	MEF 114-6	MES 325-7
XS	650		3L1,4G7	80-81	MCC 421-6	MEF 114-6	
XS	650	SE	3L1, 4G7	79-81	MCC 421-6	MEF 114-6	
XS	650		3L1,4G7	82	MCC 437-7	MEF 114-6	
XVS	650	Drag Star	4VR/XR,VM02/03/04	97-07	MCC 435-7	MEF 158-6	MES 404-7
MT-03	660		RM02	06-10	MCC 456-7		
SZR	660		4SU	96-97	MCC 416-8	MEF 114-6	MES 318-7
XT	660	R,X	DM01	04-10	MCC 456-7		MES 352-6
XTZ	660	Tenere	4MY3	91-96	MCC 416-8	MEF 114-6	MES 318-7
XTZ	660	Tenere		08-			
YFM	660	Raptor	AM01	01-06	MCC 416-8	MEF 114-6	MES 318-7
YFM	700	Raptor		06-10	MCC 458-8	MEF 137-6	MES 359-7
FZ	750		2KK	87-90	MCC 414-8	MEF 117-6	MES 403-8
FZ	750		1FN,1TV	85-86	MCC 419-8	MEF 117-6	MES 403-8
FZR	750	R	3CU	87-88	MCC 422-9	MEF 117-6	
FZR	750	R (OW01)	3PJ	89-	MCC 442-9	MEF 117-6	
FZX	750	Fazer	2JE	87-89	MCC 414-8	MEF 117-6	MES 403-8
XJ	750		41Y	84-89	MCC 419-8	MEF 114-6	MES 315-7
XJ	750	Seca	11M	82-83	MCC 419-8	MEF 114-6	MES 315-7
XS	750	SE	1T5,3L3	77-81	MCC 407-7	MEF 114-6	
XTZ	750	H,N	3LD/3WM	89-95	MCC 419-8	MEF 117-6	MES 403-8
XV	750	SE	5G5	81-83	MCC 423-8	MEF 124-6	MES 315-7
XV	750	Virago	4PW	92-97	MCC 423-8	MEF 124-6	MES 405-8
YZF	750	R, SP	4HN, 4HT	93-97	MCC 442-9	MEF 117-6	MES 315-8
YZF	750	R 7		99-00			MES 316-8
TDM	850	H,N	3VD, 4CM	91-95	MCC 419-8	MEF 117-6	MES 403-8
TDM	850		4TX	96-01	MCC 442-9	MEF 117-6	MES 315-8
TRX	850		4UN	96-98	MCC 442-9	MEF 117-6	MES 315-8
XS	850			81-	MCC 424-7	MEF 114-6	MES 402-6
TDM	900		RN08,RN11	02-04	MCC 442-9	MEF 137-6	MES 315-8
TDM	900		RN14	05-10	MCC 442-9	MEF 137-6	MES 315-8
XJ	900		31A,	83-90	MCC 419-8		MES 315-7
XJ	900	F	58L,4BB	86-94	MCC 419-8	MEF 117-6	MES 315-7
XJ	900	S, Diversion	4KM	94-03	MCC 419-8	MEF 117-6	MES 403-8
FZ1	1000		RN16	06-10	MCC 450-9		
FZR	1000		2LA	87-88	MCC 422-9	MEF 117-6	MES 315-8
FZR	1000	R, Exup	3LE	89-95	MCC 422-9	MEF 137-6	MES 315-8
FZS	1000		RN06,RN14	01-05	MCC 452-9	MEF 137-6	MES 315-8
GTS	1000	A	4BH	93-97	MCC 422-9	MEF 137-6	MES 315-8
XV	1000	SE	23W	83-86	MCC 423-8	MEF 114-6	MES 405-8
XV	1000	TR1	5A8	81-82	MCC 423-8	MEF 114-6	
XV	1000	Virago	2AE	88-	MCC 423-8	MEF 114-6	
YZF	1000	Thunder Ace	4VD	97-02	MCC 422-9	MEF 137-6	MES 315-8
YZF	1000	R1	RN01	98	MCC 437-7		MES 406-6
YZF	1000	R1	RN01,RN04	99-02	MCC 440-8		MES 319-7
YZF	1000	R1	RN09	03	MCC 440-8		MES 319-7
YZF	1000	R1	RN12, RN19	04-08	MCC 450-9		
YZF	1000	R1	RN22	09-10	MCC 457-9		
BT	1100	Bulldog	RP05	02-06	MCC 423-8		MES 405-8
FJ	1100		47E	84-87	MCC 438-8		
XS	1100	SE	3LP1-3	89-	MCC 423-8		
XS	1100		2H9,3X0	78-81	MCC 426-8	MEF 114-6	
XV	1100	Virago	3LP	89-99	MCC 423-8		MES 405-8
XVS	1100	Drag Star	VP05	99-07	MCC 423-8		MES 405-8
FJ	1200		3YA	86-95	MCC 438-8		MES 319-7
VMX	1200	V-Max		89-04	MCC 446-8		MES 322-8
XJR	1200		4PU	95-98	MCC 438-8		MES 319-7
FJR	1300		RP04/RP08	01-10	MCC 454-9		MES 319-8
XJR	1300		RP02,RP06	99-03	MCC 438-8		MES 319-7
XJR	1300		RP10	04-10	MCC 438-8		MES 319-7
XVS	1300	Midnight Star	VP26	07-10	MCC 454-9		
XVZ	1300	Royal Star	4YP	96-02	MCC 446-8		MES 322-8
XV	1600	Wild Star	VP08	99-04	MCC 447-9		MES 322-8
MT-01	1670		RP12	05-10	MCC 459-10		MES 319-9
XV	1900	Midnight Star	VP23	06-09			



Lucas Nr.	NO.	A	B	C	D
MCC 100-3	3	119	110	91	3
MCC 101-2	2	95		63	3,5
MCC 102-4	4	119	110	91	3
MCC 103-5	5	119	110	91	3
MCC 104-5	5	136	125	102	3
MCC 105-7	1	136	125	108	3
	6	136	125	102	2,7
MCC 106-5	1	136	125	108	3
	4	136	125	102	2,7
MCC 107-6	6	136	125	102	3
MCC 108-6	1	136	125	102	3
	5	136	125	102	3
MCC 109-8	8	150	140	121	2,7
MCC 110-8	7	136	125	102	3
	1	136	125	102	3
MCC 111-7	1	152	138	121	3,5
	6	150	139	121	2,7
MCC 112-7	7	136	125	102	2,7
MCC 113-9	8	119	110	91	3
	1	119	110	100	3,7
MCC 114-6	5	136	125	101	2,7
	1	136	125	108	3
MCC 115-7	6	150	139	117	3
	1	150	139	122	3
MCC 116-7	7	150	139	117	3
MCC 117-6	5	150	139	121	3,25
	1	150	139	121	3,6
MCC 118-7	6	136	125	102	3
	1	136	125	108	3
MCC 119-8	7	150	139	121	2,7
	2	152	138	121	3,5
MCC 120-8	7	136	125	101	2,7
	1	136	125	108	3
MCC 121-8	8	161	151	129	3,8
MCC 122-6	6	150	139	119	3,8
MCC 123-7	7	150	139	121	3,8
MCC 124-9	8	136	125	102	3
	1	136	125	108	3
MCC 125-10	10	136	125	102	3
MCC 126-10	10	150	139	119	3,8
MCC 127-9	1	150	139	119	3,6
	8	150	139	119	3,8
MCC 128-8	7	150	139	119	3,8
	1	152	138	121	3,5
MCC 129-9	7	150	139	119	3,8
	2	150	139	119	3,8
MCC 130-8	8	161	151	129	3,8

Lucas Nr.	NO.	A	B	C	D
MCC 131-6	6	150	139	121	3,6
MCC 132-7	7	136	125	102	3
MCC 133-8	8	136	125	102	3
MCC 134-6	6	119	110	91	3
MCC 135-5	5	150	139	121	2,7
MCC 136-7	1	150	139	119	3,8
	6	150	139	121	2,7
MCC 138-8	8	150	139	117	3
MCC 139-6	6	150	139	121	3,25
MCC 140-9	9	161	151	129	3,8
MCC 142-10	2	150	139	119	3,6
	8	150	139	119	3,8
MCC 143-10	10	119	110	91	3
MCC 145-7	7	136	125	102	3
MCC 146-5	5	119	110	91	3
MCC 147-10	9	161	151	129	3,8
	1	161	151	129	3,8
MCC 148-7	2	150	139	121	3,6
	5	150	139	121	3,25
MCC 149-10	9	136	125	102	2,7
	1	136	125	108	3
MCC 150-5	4	136	125	102	3
	1	136	125	108	3
MCC 151-7	5	161	151	129	3,8
	2	161	151	129	3,8
MCC 152-10	8	150	139	121	3,8
	2	150	139	121	3,5
MCC 152-8	8	136	125	102	3
MCC 153-9	7	136	125	102	3
	2	136	125	108	3
MCC 154-7	6	150	139	117	3,3
	1	150	139	122,7	3
MCC 155-8	8	150	139	117	3
MCC 156-5	4	119	110	91	3
	1	119	110	91	3
MCC 157-8	7	136	125	102	3
	1	136	125	108	3
MCC 158-8	6	150	139	117	3,3
	2	150	139	119	3,8
MCC 159-5	4	119	110	91	3
	1	119	110	91	3
MCC 160-7	7	150	139	121	3,3
MCC 161-9	8	150	139	117	3,3
	1	150	139	121	3,8
MCC 200-5	5	125	114	93	3
MCC 201-6	6	125	114	93	3
MCC 202-7	7	144	132	112,5	3
MCC 203-6	6	144	132	112,5	3
MCC 204-7	7	150	139	117	3
MCC 205-7	7	158	146	123	3
MCC 206-6	6	158	146	127	3
MCC 207-7	7	161	151	129	3,8
MCC 208-8	8	158	146	123	3
MCC 209-7	7	161	151	129	3
MCC 210-8	8	134	120	100	3
MCC 211-9	9	158	146	123	3
MCC 212-9	9	161	151	129	3
MCC 213-10	10	144	132	112,5	3
MCC 214-7	7	134	120	100	3
MCC 215-8	8	161	151	129	3,8
MCC 216-5	5	158	146	123	3
MCC 217-8	8	150	139	117	3
MCC 218-5	5	144	132	112,5	3
MCC 219-7	7	144	132	112,5	3
MCC 220-6	6	144	132	112,5	3
MCC 221-9	9	144	132	112,5	3
MCC 222-6	5	119	110	91	3
	1	119	110	100	3

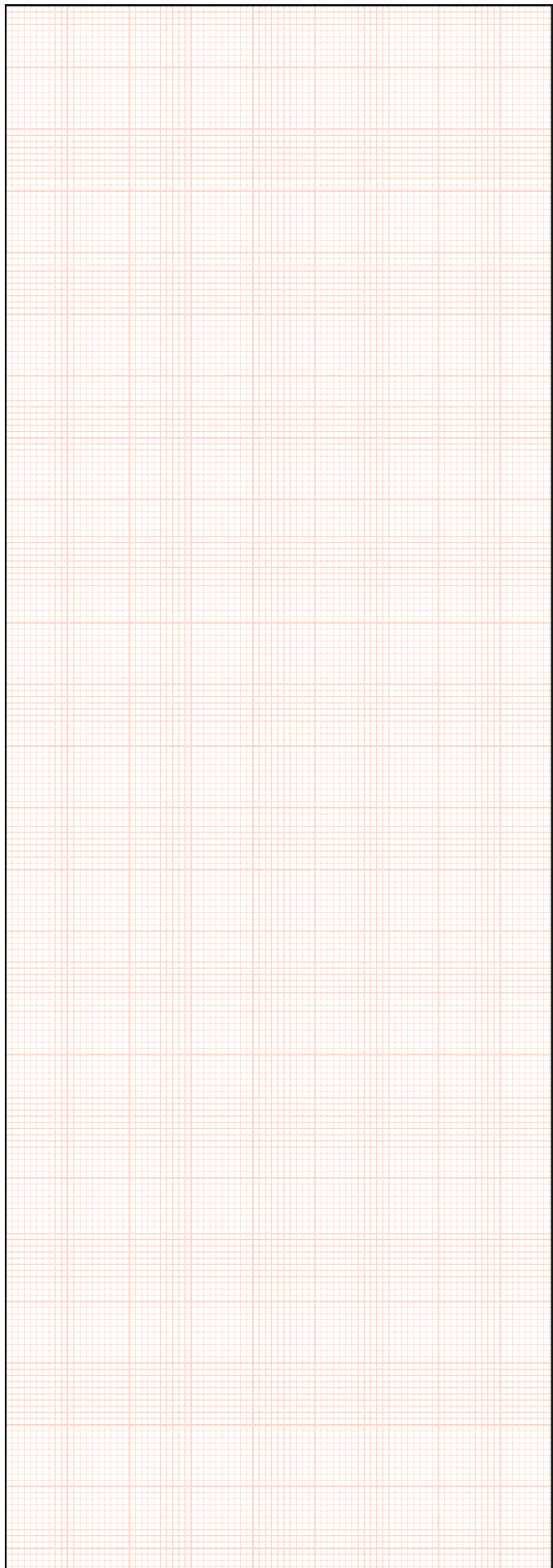


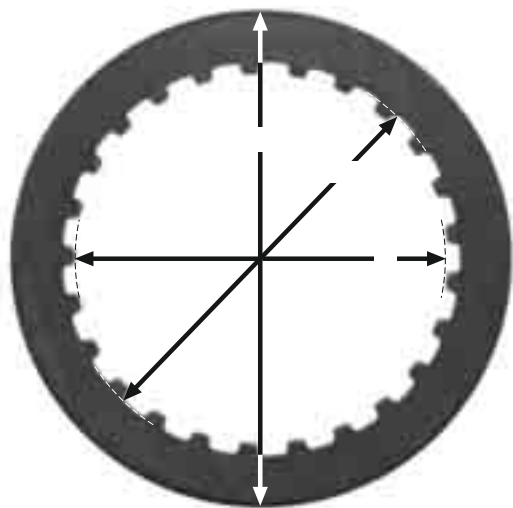
Lucas Nr.	NO.	A	B	C	D
MCC 224-7	5	144	132	112,5	3
	2	144	132	112,5	3
MCC 226-5	4	136	125	102	3
	1	136	125	102	3
MCC 227-7	7	125	114	93	3
MCC 228-7	6	152	138	116	3
	1	152	138	121	3,5
MCC 230-8	8	184	170	120	3,4
MCC 231-6	6	144	136	113	2,8
MCC 300-3	3	127	115	96	3
MCC 301-4	4	127	115	96	3
MCC 302-5	5	127	115	96	3
MCC 303-6	6	127	115	96	3
MCC 304-5	4	152	138	116	3
	1	152	138	121	3,5
MCC 305-7	7	127	115	96	3
MCC 306-6	6	152	138	116	3
MCC 307-6	6	152	138	116	3,5
MCC 308-6	6	152	138	116	3
MCC 309-7	7	152	138	116	3
MCC 310-7	7	152	138	116	3
MCC 311-6	5	152	138	116	3
	1	152	138	121	3,5
MCC 312-8	8	152	138	116	3
MCC 313-8	8	152	138	116	2,8
MCC 314-8	7	152	138	116	3
	1	152	138	121	3,5
MCC 315-9	9	136	125	102	3
MCC 316-8	8	152	138	116	3
MCC 317-10	9	136	125	102	3
	1	136	125	108	3
MCC 318-8	8	153	145	120	3,25
MCC 319-9	8	136	125	102	3
	1	136	125	108	3
MCC 320-8	8	159	148	120,5	3
MCC 321-7	6	152	138	116	3
	1	152	138	121	3,5
MCC 322-10	8	161	151	129	3
	2	161	151	129	3,8
MCC 323-9	9	159	148	120,5	3
MCC 324-11	11	139	131	110	2,6
MCC 325-8	8	144	136	113	2,8
MCC 326-10	10	139	131	110	2,6
MCC 327-10	9	152	138	116	2,8
	1	152	138	121	3,5
MCC 328-8	8	152	138	116	2,8
MCC 328-9	9	152	138	116	2,8
MCC 329-8	8	144	132	112,5	3
MCC 330-5	4	127	115	96	3
	1	127	115	103,5	3
MCC 331-7	1	152	138	116	3,5
	6	152	138	116	3
MCC 332-7	7	152	137	122	3
MCC 333-6	6	152	138	116	2,8
MCC 334-5	5	152	138	116	3
MCC 335-9	8	136	125	102	3
	1	136	125	108	3
MCC 336-8	8	127	115	98	2,8
MCC 337-9	9	144	132	112,5	3
MCC 338-7	7	153	145	120	3,25
MCC 339-8	6	144	136	113	2,8
	2	144	132	112,5	3
MCC 339-11	11	159	148	120,5	3
MCC 340-8	7	127	115	96	3
	1	127	115	103,5	3
MCC 341-11	10	139	131	110	2,6
	1	139	131	116	2,6
MCC 342-8	7	152	138	116	3
	1	152	138	121	3,5

Lucas Nr.	NO.	A	B	C	D
MCC 343-10	10	144	136	113	2,8
MCC 344-9	8	150	139	117	3,3
	1	150	139	121	3,25
MCC 345-3	2	152	138	116	3
	1	152	138	121	3,5
MCC 345-9	8	161	151	129	3,8
	1	150	139	121	3,25
MCC 346-3	2	152	138	116	3
	1	152	138	121	3,5
MCC 347-10	9	161	151	129	3
	1	161	151	135,5	3,8
MCC 348-10	8	136	125	102	3
	1	136	125	102	3
	1	136	125	108	3
MCC 349-10	8	161	151	129	3
	1	161	151	129	3,8
	1	161	151	135,5	3,8
MCC 350-10	10	150	139	121	3,25
MCC 351-3	2	152	138	116	3
	1	152	138	121	3,5
MCC 352-8	8	158	146	123	3,2
MCC 353-8	7	144	136	113	2,8
	1	144	132	118	2,8
MCC 354-9	8	144	136	113	2,8
	1	144	132	118	2,8
MCC 355-9	8	161	151	129	3,8
	1	161	151	135,5	3,8
MCC 356-6	6	150	139	121	3
MCC 357-8	8	158	146	123	3,1
MCC 358-9	8	150	139	117	3
	1	150	139	122	3
MCC 359-10	9	144	136	113	2,8
	1	144	132	118	2,8
MCC 400-2	2	123,5	115	100	3,5
MCC 401-3	3	123,5	115	100	3,5
MCC 402-4	4	123,5	115	100	3
MCC 403-5	5	123,5	115	100	3
MCC 404-6	6	123,5	115	100	3
MCC 405-6	6	123,5	115	100	3
MCC 406-7	7	148	134	116	3
MCC 407-7	7	148	134	111,5	3
MCC 408-5	5	148	134	116	3
MCC 409-5	4	148	134	116	3
	1	148	134	112,5	3,5
MCC 410-6	6	148	134	111,5	2,8
MCC 411-5	5	166	152	129	3
MCC 412-8	8	148	134	111,5	2,8
MCC 413-6	6	155	143	120	3
MCC 414-8	7	148	134	111,5	3
	1	148	134	116	3
MCC 415-8	7	148	134	111,5	2,8
	1	148	134	116	3
MCC 416-8	6	148	134	111,5	2,8
	2	148	134	116	3
MCC 419-8	8	148	134	112,5	3
MCC 420-9	9	125,2	115	100	3
MCC 421-6	6	166	152	129	3
MCC 422-9	7	148	134	112,5	3
	1	148	134	116	3
	1	148	134	111,5	3,5
MCC 423-8	8	155	143	120	3
MCC 424-7	7	148	134	111,5	2,8
MCC 425-9	8	134	120	97	3
	1	134	120	104,5	3
MCC 426-8	8	166	152	129	3
MCC 427-6	6	125,2	115,2	95	3
MCC 428-6	6	125,2	115,2	100	3
MCC 429-6	1	125,2	115,2	100	3
	5	125,2	115	95	3



Lucas Nr.	NO.	A	B	C	D
MCC 430-6	6	134	120	97	3
MCC 431-7	5	134	120	97	3
	2	134	120	104,5	3
MCC 432-7	7	136	125	102	3
MCC 433-4	4	133,5	122	100	3
MCC 434-7	7	148	134	112	3
MCC 435-7	7	155	143	120	3
MCC 436-8	8	125,2	115,2	95	3
MCC 437-7	7	166	152	129	3
MCC 438-8	6	166	152	129	3
	2	166	152	135,5	3,8
MCC 439-7	7	125,2	115,2	100	3
MCC 440-8	7	166	152	129	3
	1	166	152	135,5	3
MCC 441-9	9	134	120	97	3
MCC 442-9	9	148	134	112,5	3
MCC 444-6	6	148	134	112,5	3,5
MCC 445-8	7	150	139	117	3
	1	150	139	122	3
MCC 446-8	7	166	152	129	3
	1	166	152	135,5	3
MCC 447-9	8	172	158	132,9	3
	1	172	158	142,5	3
MCC 448-8	7	136	125	108	3
	2	136	125	108	3
MCC 449-8	6	136	125	108	3
	2	136	125	108	3
MCC 450-9	8	155	143	120	3
	1	155	143	120	3
MCC 451-9	7	134	120	97	3
	2	134	120	104,5	3
MCC 452-9	8	148	134	112,5	3
	1	148	134	116	4
MCC 454-9	8	166	152	129	3
	1	166	152	135,5	3
MCC 455-9	7	136	125	108	3
	2	136	125	108	3
MCC 456-7	6	155	143	120	3
	1	155	143	120	3
MCC 457-9	9	155	143	120	3
MCC 459-10	9	166	152	129	3
	1	166	152	135,5	3
MCC 500-8	8	117	105,5	91	2
MCC 501-9	9	155	143	120	2,7
MCC 502-8	7	160	148	125	2,7
	1	160	148	127,2	2,7
MCC 503-8	8	160	148	125	2,7
MCC 504-7	7	136	125	102	3
MCC 505-6	6	150	139	117	3
MCC 506-6	6	108	95	78	1,9
MCC 507-7	7	125	114	93	3
MCC 508-7	7	144	134	116	2
MCC 509-11	10	144	136	113	2,8
	1	144	132	118	2,8
MCC 530-7	7	144	134	116	1,9
MCC 550-4	4	125,2	115	100	3
MCC 552-6	6	130	116	96	3
MCC 600	1	165			5,65
MCC 601	1	178			6
MCC 602	1	180			5,65
MCC 603	1	163,5			5,5
MCC 604-7	7	158	146	123	3,4
MCC 606	1	165			6,25
MCC 607	1	180			5,8
MCC 608	1	165			6,5
MCC 609	1	178	140	132	5,65
MCC 611-8	8	161	151	129	3,7
MCC 620-7	1	148	134	116	3
		148	134	111,5	3





Lucas Nr.	NO.	A	B	C	D
MES301-4	4	139	113	102,5	1,5
MES301-6	6	139	113	102,5	1,5
MES302-6	6	132	103,5	96	1,6
MES303-5	5	145	122	112	2
MES303-6	6	145	122	112	2
MES303-7	7	145	122	112	2
MES304-7	7	145	122	112	1,5
MES305-6	6	145	122	112	2,3
MES305-8	8	145	122	112	2,3
MES306-7	7	140	114	105	1,5
MES308-7	7	145	122	112	1,6
MES309-4	4	110	90	85,2	1,4
MES309-5	5	110	90	85,2	1,4
MES309-7	7	110	90	85,2	1,4
MES310-5	5	125	97	90	1,4
MES310-6	6	125	97	90	1,4
MES310-9	9	133	103,5	96	2,3
MES311-8	8	151	122	112	2,8
MES312-11	11	139	110	103,8	1,6
MES313-3	3	122	101	89,3	1,6
MES314-7	7	134	110	100	1,6
MES315-4	4	134	110	100	2
MES315-7	7	134	110	100	2
MES315-8	8	134	110	100	2
MES317-4	4	115	94,5	86,5	1,2
MES317-6	6	115	94,5	86,5	1,2
MES318-7	7	134	110	100	1,2
MES318-8	8	134	110	100	1,2
MES319-7	7	151	122	112	2
MES319-8	8	151	122	112	2
MES319-9	9	151	122	112	2
MES320-8	8	115	94,5	86,5	2
MES321-7	7	124	99	91,7	1,6
MES322-8	8	158	130	120	2,25
MES323-7	7	124	99	91,7	1,2
MES324-8	8	122	101	89,3	1,5
MES325-6	6	134	110	100	1,5
MES325-7	7	134	110	100	1,5
MES326-4	4	125	97	90	1,5
MES326-5	5	125	97	90	1,5
MES326-6	6	125	97	90	1,5
MES326-7	7	125	97	90	1,5
MES327-8	8	125	99	93	2,3
MES328-6	6	142	114,5	105	1
MES328-7	7	142	114,5	105	1
MES329-5	5	138	119	112	2
MES329-6	6	138	119	112	2

Lucas Nr.	NO.	A	B	C	D
MES330-7	7	125	99	93	2,5
MES331-4	4	108	90,4	82,8	1,6
MES332-6	6	139	113,2	105	1,5
MES332-8	8	139	113,2	105	1,5
MES333-5	5	138,4	111	104,7	2
MES333-8	8	138,4	111	104,7	2
MES333-9	9	138,4	111	104,7	2
MES334-6	6	125	97	90	2
MES335-9	9	139	110	103,8	2
MES336-4	4	125	97	90	1,6
MES336-7	7	125	97	90	1,6
MES337-6	6	138	115,3	108,2	1,5
MES337-8	8	138	115,3	108,2	1,5
MES338-8	8	138	115,3	108,2	2
MES339-9	9	148	115,3	108,2	2
MES340-8	8	148	115,3	108,2	1,5
MES341-9	9	145	115,3	108,2	1,5
MES342-10	10	130	107	99	2
MES343-6	6	125	99	93	2
MES343-8	8	125	99	93	2
MES344-7	7	139	115,2	104,2	2
MES344-9	9	139	115,2	104,2	2
MES345-4	4	115	96	87	2
MES346-7	7	132	107	99	1,4
MES347-4	4	115	95,8	86,8	1,6
MES348-8	8	145	115,3	108,2	2
MES349-7	7	120	93	85	1,5
MES350-8	8	142	119	110	1,2
MES351-7	7	148	123	113	1,5
MES352-6	6	142	114,5	105	1,6
MES353-8	8	145	115,3	108,2	2
MES354-7	7	132	103,5	96	1,6
MES355-7	7	151	126	115,5	1,6
MES356-7	6	133	110	103,8	2,6
	1	133	110	103,8	2,3
MES357-8	8	139	113,2	104	1,4
MES358-5	5	140	114	105	1,6
MES359-7	7	142	114,5	105	1,6
MES360-7	7	139	113,2	105	1,6
MES361-7	7	151	126	115,5	1,6
MES401-8	7	134	110	100	1,6
	1	134	110	100	2,3
MES402-6	4	134	110	100	2
	2	134	110	100	1,5
MES403-8	7	134	110	100	2
	1	134	110	100	2,3
MES404-6	5	142	114,5	105	1,6
	1	142	114,5	105	2,5
MES404-7	6	142	114,5	105	1,6
	1	142	114,5	105	2,5
MES405-8	7	142	114,5	105	1,6
	1	142	114,5	105	2,5
MES406-6	6	151	122	112	2
MES407-6	5	134	110	100	1,5
	1	134	110	100	2
MES408-8	7	125	99	93	2,5
	1	125	99	93	2,3
MES409-8	7	125	99	93	2,3
	1	125	99	93	2,5
MES410-9	7	151	126	115,5	2,25
	2	151	126	115,5	2,25
MES411-7	5	139	113,2	105	1,5
	2	139	113,2	105	1,6
MES412-8	7	148	115,3	108,2	1,5
	1	148	115,3	108,2	2
MES413-9	7	125	99	93	2
	2	125	99	93	1,5
MES414-9	7	125	99	93	1,5
	2	125	99	93	2

D Bei Zusammenstellung der in dieser Veröffentlichung enthaltenen Informationen wurde mit größter Sorgfalt vorgegangen. TRW Automotive kann jedoch rechtlich nicht für etwaige Ungenauigkeiten zur Verantwortung gezogen werden. Ein kontinuierliches Design- und Entwicklungsprogramm wird von TRW Automotive betrieben, wodurch es durchaus möglich ist, dass sich Produktdaten ändern. TRW Automotive behält sich das Recht vor, Spezifikationen ohne Notiz jederzeit zu ändern, um eine optimale Leistung der Produkte zu garantieren.

Alle Rechte vorbehalten.

Kein Teil dieser Veröffentlichung darf ohne vorherige Genehmigung von TRW Automotive abgedruckt, in einem Datenverarbeitungssystem gespeichert oder auf irgendeine Art und Weise, sei es elektronisch, mechanisch, durch Fotokopien, Aufnahme oder auf andere Art übertragen werden. Es gelten die „Allgemeinen Geschäftsbedingungen“ von TRW Automotive.

GB Whilst every care has been taken in compiling the information in this publication, TRW Automotive cannot accept legal liability for any inaccuracies. TRW Automotive has an intensive programme of design and development which may well alter product specification. TRW Automotive reserve the right to alter specifications without notice and whenever necessary to ensure optimum performance from its product range.

All Rights Reserved.

No part of this publication may be reproduced, stored in a retrieval system, or transmitted in any form, or by any means, electronic, mechanical, photocopying, recording or otherwise, without the prior permission of TRW Automotive. TRW Automotive's "General Terms and Conditions of Business" apply.

FR Il a été apporté une attention particulière pour garantir l'exactitude des renseignements contenus dans cette publication par TRW Automotive, mais la société décline toute responsabilité légale à cet égard. TRW Automotive poursuit un programme intensif de conception et de développement qui peut entraîner la modification des spécifications des produits. TRW Automotive se réserve le droit de modifier les spécifications, sans préavis et si cela est nécessaire, pour assurer les performances optimales de sa gamme de produits.

Tous droits réservés.

Toute reproduction, mémorisation dans un système informatique ou transmission sous quelle que forme que ce soit, ou par tout moyen électronique, mécanique, par photocopie, enregistrement ou autre de cette publication est interdit sans l'autorisation préalable de TRW Automotive. Les «conditions générales du contrat» de TRW Automotive seront appliquées.

CZ Vzhledem k intenzivnímu konstrukčnímu a vývojovému programu TRW Automotive, si výrobce vyhrazuje právo změnit specifikace bez předchozího upozornění. Proto TRW Automotive nemůže převzít odpovědnost za případné nepřesnosti.

Všechna práva vyhrazena.

Žádná část této publikace nesmí být jakýmkoliv způsobem reprodukována ani kopírována bez předchozího souhlasu TRW Automotive. Platí Všeobecné obchodní podmínky TRW Automotive.

ES Aunque hemos tomado todas las precauciones necesarias al elaborar esta publicación, TRW Automotive no se responsabiliza de las inexactitudes que puedan aparecer en la misma. TRW Automotive sigue un programa intensivo de diseño e investigación que podría en cualquier momento alterar la especificación de los productos. Para garantizar el mejor funcionamiento posible de sus productos, TRW Automotive se reserva el derecho de realizar cambios en las especificaciones sin previo aviso.

Todos los derechos reservados.

No se permite copiar y almacenar el contenido de esta publicación en soportes electrónicos, ni su transmisión por ningún medio electrónico o mecánico, ya sea por fotocopias, grabaciones o por cualquier otro medio, sin la autorización expresa por parte de TRW Automotive. Serán aplicables las condiciones generales de contrato de TRW Automotive.

PL Przy opracowywaniu niniejszej publikacji dotożono wszelkich starań w celu zapewnienia prawidłowości informacji w niej zawartych, ale TRW Automotive nie może być pociągnięty do odpowiedzialności prawnej za ewentualne niedokładności. Realizowany przez TRW Automotive program ciągłego rozwoju może spowodować zmianę parametrów produktu. W celu zapewnienia optymalności swojej rodziny produktów, TRW Automotive zastrzega sobie prawo do wprowadzania zmian do specyfikacji, w tym bez zapowiedzi jeśli to konieczne.

Wszelkie prawa zastrzeżone.

Wszelkie powielanie, zapisywanie w systemie komputerowym lub przekazywanie w jakiegokolwiek formie, lub przez jakikolwiek nośnik elektroniczny, mechaniczny, przez kopiowanie, rejestrowanie lub w inny sposób, są zabronione bez uprzedniego zezwolenia TRW Automotive. Obowiązują „Ogólne Warunki Handlowe” firmy TRW Automotive.

GR Η συλλογή των πληροφοριών που περιέχονται στην έκδοση αυτή έγινε με τη μεγαλύτερη δυνατή επιμέλεια. Ωστόσο, η TRW Automotive δεν μπορεί να θεωρηθεί νομικά υπεύθυνη για ενδεχόμενες ανακρίβειες. Λόγω του προγράμματος σχεδιασμού και ανάπτυξης, το οποίο η TRW Automotive εφαρμόζει διαρκώς, υπάρχει η πιθανότητα αλλαγών στα δεδομένα των προϊόντων. Η TRW Automotive διατηρεί το δικαίωμα αλλαγής των τεχνικών χαρακτηριστικών οποιαδήποτε στιγμή και χωρίς προειδοποίηση, έτσι ώστε να μπορεί να διασφαλίσει τη βέλτιστη απόδοση των προϊόντων.

Με επιφύλαξη κάθε δικαιώματος.

Κανένα μέρος αυτής της έκδοσης δεν μπορεί να αναπαραχθεί, αποθηκευτεί ή μεταδοθεί με οποιαδήποτε μορφή ή οποιοδήποτε μέσο, ηλεκτρονικό, μηχανικό, φωτοτυπικό, εγγραφής ή άλλο, χωρίς την προηγούμενη συγκατάθεση της TRW Automotive. Ισχύουν οι „Γενικοί όροι και προϋποθέσεις” της TRW Automotive.

RU Несмотря на то, что для проверки информации, содержащейся в данной публикации, были предприняты все меры, компания TRW Automotive не несет юридической ответственности за какие-либо неточности. Компания TRW Automotive реализует интенсивную программу проектирования и разработки, которая может привести к изменению технических характеристик изделия. TRW Automotive оставляет за собой право изменять технические характеристики без предварительного уведомления, и там, где это необходимо, для обеспечения оптимальных эксплуатационных характеристик своих изделий.

Все права защищены.

Никакая часть данной публикации не может быть воспроизведена, занесена в поисковую систему или передана в какой-либо форме или какими-либо способами – электронными, механическими, фотокопированием, записью или другими, без предварительного разрешения компании TRW Automotive. Действуют „Общие коммерческие условия” компании TRW Automotive.

TR Yayınlama ve bilgi toplama aşamasında her türlü özen gösterilmiş olduğundan TRW Automotive, herhangi bir kusurlu malda yasaltaahhütleri kabul edemez. TRW Automotive dizayn ve geliştirmede ürün spesifikasyonlarını değiştirebilecek yoğun bir programa sahiptir. TRW Automotive ürün grubunun performansını arttırmak amacı ile herhangi bir uyarıda bulunmadan ürün spesifikasyonlarını değiştirme ve gerekli gördüğü takdirde her ne zaman olursa olsun ürününü düzeltme hakkını saklı tutar.

Tüm Hakları Saklıdır.

Bu yayımın hiçbir bölümü öncelikle TRW Automotive'den izin alınmaksızın düzeltilerek saklanamaz veya herhangi bir biçimde nakledilemez; başka bir suretle elektronik ve mekanik olarak kopyalanamaz veya kaydedilemez. TRW Automotive'nin „Genel İş Şartları” geçerli olmaktadır.



TRW Automotive is a global technology, manufacturing and service company, strategically focused on supplying advanced automotive systems markets.

TRW Aftermarket is a leading provider of comprehensive parts, service, technical and diagnostic support to both vehicle manufacturers and the independent aftermarket worldwide.

TRW – Original equipment.
Connected technology

TRW Automotive est une entreprise mondiale qui fabrique et fournit des systèmes de haute technologie, des produits et des services, destinés aux marchés de l'automobile.

TRW Aftermarket est un fournisseur leader et propose une large gamme de produits, de services et une assistance technique et diagnostique aux constructeurs automobiles et à la distribution indépendante dans le monde.

TRW – Original equipment.
Connected technology

TRW Automotive è una società globale strategicamente orientata ad offrire prodotti ad alta tecnologia e servizi di livello superiore ai mercati automobilistici.

TRW Aftermarket è fornitore globale di ricambi, assistenza, supporto tecnico e diagnostico sia ai costruttori di veicoli sia agli operatori aftermarket indipendenti in tutto il mondo.

TRW – Tecnologia
di primo impianto

A TRW Automotive é uma companhia global de tecnologia, produção e serviços, estrategicamente orientada para o fornecimento de sistemas avançados para o mercado automóvel.

TRW Aftermarket é um fornecedor líder de peças, serviço e apoio técnico e de diagnóstico, abrangendo os fabricantes de veículos e o mercado independente de pós-venda em todo o mundo.

TRW – Equipamento original.
Tecnologia unida

TRW Automotive es una compañía líder en tecnología, fabricación y servicio globales, estratégicamente enfocada para suministrar a los mercados más avanzados de automoción.

TRW Aftermarket ofrece a los distribuidores de recambio independiente y a los constructores de vehículos de todo el mundo la mejor gama de componentes chasis, apoyándose con un completo programa de servicios, apoyo técnico y diagnosis.

TRW – Original equipment.
Connected technology

TRW Automotive, ein weltweit operierendes Industrie- und Dienstleistungsunternehmen, entwickelt und fertigt High-Tech-Produkte für Automobilsysteme.

TRW Aftermarket bietet weltweit Automobilherstellern, dem Teilehandel und freien Werkstätten ein umfassendes Produktprogramm, Diagnosegeräte und technischen Support.

TRW – Originalteile.
Connected technology



Motorrad Ersatzteile
Motorcycle spareparts
Pièces détachées pour moto

