

2011-2012





www.ngk-europe.com



D GB F NL E P I DK N
 FIN EST CZ PL RUS H GR TR

2 - 7



8 - 43



44

Racing 

45 - 50

Series of NGK Spark Plugs

51 - 61



62



63 - 176



177 - 214




215 - 230



231 - 262



263 - 317

Cross  → NGK

318 - 357

Discontinued Spark Plugs

358 - 361



362 - 372



373 - 381



382 - 386



05.2011

Anmerkungen (D)

Diese Anwendungsliste dient nur der Typenauswahl.

Mit Veröffentlichung dieser Ausgabe verlieren alle vorhergehenden Anwendungslisten ihre Gültigkeit.

Ein Rechtsanspruch kann aus dem Inhalt nicht begründet werden.

Empfehlungen gemäß der FAA-Richtlinien für Luftfahrttriebwerke sind in dieser Ausgabe nicht enthalten.

Die im Katalog aufgeführten Zündkerzen, Glühkerzen, Stecker können in den Motoren entsprechend unserer Katalogempfehlung verwendet werden. Erkennbarer Irrtum sowie offensichtliche Druckfehler unterliegen der Sorgfaltspflicht des Anwenders. Für die Fehlerfreiheit und die zugesagten Eigenschaften leistet NGK Gewähr entsprechend dem jeweiligen Stand der Technik. Grundvoraussetzung dafür ist die sachgemäße Handhabung der NGK-Produkte. Die Gewährleistungspflicht für Materialfehler oder mangelhafte Ausführung beträgt 24 Monate ab Kaufdatum, sofern die vom Fahrzeughersteller vorgeschriebenen Wechselintervalle nicht betroffen sind. Ausgenommen davon ist der normale Verschleiß sowie jeglicher Racingeinsatz.

Comments: (GB)

This application list is only valid for type identification.

This catalogue supersedes all previous catalogues.

We do not accept any responsibility in respect of legal claims arising out of the contents of this list.

Spark Plug recommendations regarding FAA guidelines for aeroplane power units are not included in this edition.

The spark plugs, glow plugs, and caps listed in our Catalogue can be used in the engines which we recommend in our catalogue. Recognizable mistakes, such as printing errors are subject to careful scrutiny by the user. NGK safeguards for accuracy and the mentioned characteristics in accordance with the current state of the art technology. Basic condition for this is the proper use of the NGK product. The seller's warranty period for faults in material or unsatisfactory performance is 24 months from the date of purchase, provided the prescribed interval changes from the vehicle manufacturer are adhered to. Excluded from this is normal wear and tear and any form of racing activities.

Informations: (F)

Ce catalogue doit être utilisé en tant que manuel de référence. Des bougies d'allumage plus froides ou plus chaudes devront être utilisées selon le style de conduite et l'usure du moteur.

La dernière version du guide NGK doit être consultée à tout moment, étant donné qu'elle contient les plus récentes caractéristiques de bougies et de moteurs.

Ce catalogue ne concerne pas les moteurs qui équipent les avions.

Les bougies d'allumage, bougies de préchauffage, embouts, mentionnés dans notre catalogue peuvent être utilisés dans les moteurs selon notre recommandation. Des erreurs reconnaissables, ainsi que des erreurs évidentes d'impression sont sous la propre responsabilité de l'utilisateur. NGK se porte garant quant au soin dans l'exécution ainsi que pour les qualités effectives correspondant à l'état respectif de la technique. La condition de base requise est une manipulation objective et correcte des produits NGK. Le délai de la garantie pour les défauts d'usure ou d'usinage imparfait est de 24 mois à partir de la date d'achat, pour autant que les intervalles de services prescrits par le fabricant d'automobile ne soient pas mis en cause. Est également exclu de la garantie, l'usure normale, ainsi que toute application dans le domaine de la course automobile.

Opmerkingen: (NL)

Deze catalogus geldt alleen voor het uitzoeken van bougiereferenties.

Bij publicatie van deze uitgave komen alle vorige catalogi te vervallen.

Wettige aanspraak volgens FAA richtlijnen voor vliegtuigmotoren is in deze uitgave niet opgenomen.

The spark plugs, glow plugs, and caps listed in our Catalogue can be used in the engines which we recommend in our catalogue. Recognizable mistakes, such as printing errors are subject to careful scrutiny by the user. NGK safeguards for accuracy and the mentioned characteristics in accordance with the current state of the art technology. Basic condition for this is the proper use of the NGK product. The seller's warranty period for faults in material or unsatisfactory performance is 24 months from the date of purchase, provided the prescribed interval changes from the vehicle manufacturer are adhered to. Excluded from this is normal wear and tear and any form of racing activities.

Comentarios: (E)

Esta lista de aplicaciones es solamente válida para la identificación de los tipos.

Consulte siempre la última lista de aplicaciones.

No nos responsabilizamos de casos de aplicaciones que no estén incluidas en esta lista.

En esta edición no están incluidas las aplicaciones de bujías para motores FAA de aviación.

Las bujías de encendido, calentadores diesel y pipas de bujía que aparecen en nuestro Catálogo pueden utilizarse en aquellos motores que recomendamos en el mismo. Los errores reconocibles, como los de impresión, están sujetos a un reconocimiento exhaustivo por parte del usuario. NGK vela por la precisión y las características mencionadas de acuerdo con la tecnología de última generación. Una condición básica para ello es la correcta utilización del producto NGK. El período de garantía del vendedor en relación con defectos de material o rendimiento insatisfactorio es de 24 meses a partir de la fecha de compra, siempre y cuando se observen los cambios de intervalo prescritos por parte del fabricante del vehículo. Quedan excluidos de este punto el desgaste normal y cualquier forma de actividades deportivas.

Comentários: (P)

Esta lista de aplicações é válida apenas para a identificação de tipos.

Este catálogo substitui todos os anteriores catálogos.

Não nos responsabilizamos pelos casos de aplicações que não estejam contidos nesta lista.

Nesta edição não estão incluídas as aplicações de velas de ignição para motores FAA de aviação.

As velas de ignição, velas de resistência eléctrica, e cachimbos apresentados no nosso Catálogo podem ser utilizados nos motores recomendados no próprio documento. Erros reconhecíveis, como gralhas, deverão estar sujeitos a cuidadoso escrutínio pelo utilizador. NGK garante a exactidão e as características mencionadas de acordo com a actual tecnologia de ponta. Uma condição básica para isso é a utilização correcta dos produtos NGK. O período de garantia do vendedor para defeitos no material ou performance insatisfatória é de 24 meses a contar da data de venda, sempre que se tenham respeitado os intervalos de mudança prescritos pelo fabricante do veículo. Desta garantia encontra-se excluído o desgaste normal do produto e qualquer forma de actividade competitiva.

Importante: (I)

Questo catalogo deve essere utilizzato come indicazione generica. Differenti condizioni di guida possono richiedere candele più fredde.

Questa edizione annulla quelle precedenti.

Non si assume alcuna responsabilità causata o derivata dal presente catalogo.

Le applicazioni di questo catalogo non devono essere riferite a motori installati su velivoli.

Le candele d'accensione ed i relativi cappucci riportati nel presente catalogo possono essere installati esclusivamente sui motori indicati.

Eventuali errori evidenti e non previsti, come quelli di stampa, sono soggetti allo scrutinio attento dell'utilizzatore. NGK è garante dell'accuratezza e delle caratteristiche riportate sulla base del proprio know-how tecnologico; si raccomanda all'utilizzatore di attenersi alle informazioni tecniche presenti nel catalogo. Il periodo di garanzia per eventuali difetti o performance insoddisfacenti è di 24 mesi dall'acquisto, fermo restando che debbano essere rispettati gli intervalli di sostituzione previsti dalla casa motociclistica; la garanzia non copre l'usura normale del prodotto, così come - l'utilizzo dello stesso per attività racing.

Kommentarer: (DK)

Denne anvendelsesliste kan kun bruges til type-identifikation.

Kun denne anvendelsesliste er gældende.

Der kan ikke gøres juridiske krav gældende på baggrund af denne liste.

Anbefalinger af tændrør til flymotorer i henhold til FAA retningslinjer er ikke indeholdt i denne udgave.

De tændrør, gløderør og tændrørshætter, der er anført i vort katalog, kan monteres i de motorer, som anbefales i kataloget. Tydelige fejl som f.eks. trykfejl bør nøje undersøges af brugeren. NGK garanterer for nøjagtighed, og at de nævnte egenskaber er i overensstemmelse med den nyeste, teknologiske udvikling. Den grundlæggende forudsætning herfor er korrekt brug af NGK's produkter. Garantien for fejl i materialer eller for utilfredsstillende udførelse gælder i 24 måneder fra købsdato, forudsat at producentens foreskrevne udskiftningsintervaller er overholdt. Undtaget er normal slitage og enhver form for racing aktiviteter.

Kommentarer: (N)

Opplysningene i katalogen kan bare brukes til typeidentifikasjon.

Denne katalogen erstatter alle tidligere utgaver.

Innholdet i denne listen er ikke juridisk bindende.

Tennplugganbefalinger i forbindelse med FAA-retningslinjer for flymotorer er ikke tatt med i denne utgaven.

De tennplugger, glødeplugger og pluggetter som vises i katalogen, kan benyttes i motorer i henhold til de anbefalinger som gis i katalogen. Gjenkjennelige feil, slik som åpenbare trykkfeil, er underlagt brukerens undersøkelsesplikt. NGK garanterer for feilfrihet og de egenskaper som beskrives i henhold til gjeldende teknologisk standard. Forutsetningen for dette er at NGK produktet benyttes på en korrekt måte. Garantiperioden for materialfeil eller feilkonstruksjon løper i 24 måneder fra kjøpsdato, så lenge dette ikke kommer i konflikt med bytteintervallene som kjøretøysprodusenten opererer med. Unntatt fra dette er normal slitasje så vel som racingbruk.

Huomioitavaa: (FIN)

Tämän luettelon suositukset koskevat vain tyypiltään tunnistettavia moottoreita.

Tämä luettelo kumoaa ja korvaa kaikki aikaisemmat luettelot.

Emme vastaa minkäänlaisista tämän luettelon julkaisemisesta johtuvista korvausvaatimuksista.

Tässä luettelossa olevat sytytystulppasuositukset eivät koske lentokoneisiin asennettuja FAA:n hyväksymiä lentokonemoottoreita.

Luettelossa mainittuja sytytystulppia, hehkutulppia ja tulpan liittimiä voidaan käyttää vain moottoreissa, joita luettelon suositukset koskevat. Luettelon käyttäjän tulee noudattaa huolellisuutta ja kiinnittää huomiota havaittavissa oleviin, mahdollisiin virheisiin kuten painovirheisiin. NGK takaa tarkkuuden ja mainittujen ominaisuuksien yhdenmukaisuuden nykyisen, ajanmukaisen tuotantoteknologian mahdollistamalla tavalla. Perusedellytyksenä tälle on NGK-tuotteen oikea käyttö. Valmistajan takuu-aika tuotteen materiaali- ja toimintavirheille on 24 kuukautta tuotteen ostopäivästä lukien. Takuun edellytyksenä on, että noudatetaan ajoneuvon valmistajan määrittelemää tuotteen vaihtoväliä. Takuu ei korvaa normaalia kulumisesta eikä mistään kilpailukäytöstä johtuvaa vauriota.

Tähelepanu: (EST)

Käesolev kataloog on ette nähtud ainult künula tüübi määramiseks. Kataloogis antud künalde sobivused ei ole siduvad / kohustuslikud. Samas ei vastuta tootja võimalike kahjude eest juhul, kui ei ole arvestatud käesoleva kataloogi soovitusi. Kataloogis antud soovitused ei kehti lennukitele paigaldatud, FAA poolt heaks kiidetud mootoritele.

Käesolevast kataloogist leiate süüteküünalde, eelsüüteküünalde ja künlapiipude sobivuse, mis on ranges kooskõlas vastava mootori tootja nõuetega. Kuna NGK on paljudele suurtele autotootjatele süüteküünalde esmavalmistaja on tagatud toote kõrge kvaliteet ja valmistamise täpsus. Müüja poolne garantiiperiood materjalavigade või mitterahuldava töötamise osas on 24 kuud toote ostmise hetkest, eeldusel et täpselt on järgitud tootjapoolset süüteküünla soovitusetabelit ja vahetusintervalli. Arusaadavalt ei kuulu garantii alla süüteküünla normaalne kulumine, mis on otseses seoses sõiduki kasutamise aktiivsusega.

Upozornění: (CZ)

Aplikační tabulka slouží pouze pro výběr svíčky

Zveřejněním tohoto vydání ztrácí dříve vydané aplikační tabulky platnost

Na údaje obsažené v katalogu nelze uplatňovat právní nárok

V tomto vydání nejsou obsaženy doporučení podle směrnic FAA pro letecké pohony

Zapalovací, žhavicí svíčky a svíčkové fajfky uvedené v našem katalogu doporučujeme použít výhradně pro motory uvedené v katalogu. NGK nenes zodpovědnost za rozpoznatelné chyby, jako například tiskové chyby. Za bezchybnost a přislíbené vlastnosti ručí NGK v souladu se stávajícím stavem techniky. Základním předpokladem pro toto je odborné zacházení s produkty NGK. Záruka na vady materiálu, či nedostatečný výkon je 24 měsíců od data prodeje, pokud byl dodržen interval výměny předepsaný výrobcem vozidla. Záruka se nevztahuje na vady vzniklé běžným použitím a na jakékoliv užití při sportovních aktivitách.

Uwagi:**PL**

Lista zastosowań służy wyłącznie wyborowi typów. Przez publikację niniejszego wydania wszystkie uprzednie listy zastosowań tracą ważność. Treść nie jest podstawą jakichkolwiek roszczeń prawnych. Niniejsze wydanie nie zawiera poleceń dla lotniczych zespołów napędowych według wytycznych FAA. Nie podlega gwarancji przy normalnym zużyciu lub wykorzystywaniu w sporcie.

Świece zapłonowe, świece żarowe, końcówki przewodów zapłonowych mogą być zastosowane zgodnie z przyporządkowaniem w naszym katalogu. Widoczne pomyłki i błędy w druku podlegają szczególnej uwadze użytkowników. NGK gwarantuje bezbłądność oraz właściwości produktów odpowiadające obecnemu poziomowi techniki. Gwarancja obowiązuje tylko w przypadku prawidłowej eksploatacji produktów NGK. Gwarancja na błędy materiałowe wynosi 24 miesiące od dnia zakupu, jeżeli określone przez producenta pojazdu okresy wymiary nie zostały przekroczone. Wyłączone z tego są: normalne zużycie oraz produkty eksploatowane w sporcie motorowym.

Примечания:**RUS**

Данный перечень спецификаций предназначен только для выбора типа свечей. С опубликованием данного издания все предшествующие перечни спецификаций теряют силу. Содержание списка не может послужить основой для возникновения правопритязания. Рекомендации для авиационных двигателей согласно директивам FAA в данное издание не включены.

Свечи зажигания, свечи накаливания и наконечники, приведенные в каталоге, могут быть установлены на конкретные двигатели в соответствии с рекомендациями в каталоге. Видимые ошибки и очевидные опiski подлежат проверки со стороны пользователей. Отсутствие брака и правильность параметров продукции компания NGK гарантирует в соответствии с развитием техники. Гарантия действует только при надлежащей эксплуатации продукции компании NGK. Гарантия на отсутствие заводского брака и на качество используемых материалов действует 24 месяца с момента покупки товара, если иное не предписано производителем автомобиля. Исключение составляет нормальный износ а также использования продукции в гоночных двигателях. Автомобили производителей АвтоВАЗ обозначены VAZ, ГАЗ обозначены GAZ, УАЗ UAZ и Москвич MOSKWICZ. Не используйте для подбора свечей зажигания/накаливания обозначения LADA, VOLGA. Эти обозначения действуют для немецкого рынка.

Megjegyzések:**H**

Ez a katalógus csak a típusok kiválasztására szolgál.
Megjelenésével minden korábbi kiadás érvényét veszti.
Tartalma nem ad alapot jogigény benyújtására.
Nem tartalmazza a repülőgép hajtóművekre vonatkozó FAA szerinti ajánlásokat.
Fentiek alól kivételt képez a természetes elhasználódás, illetve a sportcélú felhasználás esete.

A katalógusunkban felsorolt gyújtógyertyák, izzítógyertyák és gyertyapipák csak a katalógusban ajánlott motorokhoz használhatók. Észlelhető eltérések, úgymint nyomtatási hibák esetén a felhasználó kötelessége körültekintően eljárni. Az NGK garantálja a termék minőségét és az említett jellemzőket a műszaki tudományok jelenlegi állása szerint. Ennek alapvető feltétele az NGK termék megfelelő használata. A garancia anyag-, vagy gyártási hibára vonatkozóan 24 hónap az eladástól számítva, feltételezve a járműgyártó által előírt csereintervallum betartását. A garancia nem érvényes normál elhasználódásra és bárminemű versenyzés esetén.

Σχόλια: (GR)

Αυτός ο κατάλογος εφαρμογών ισχύει μόνο για αναγνώριση τύπου.

Αυτός ο κατάλογος αντικαθιστά όλους τους προηγούμενους καταλόγους.

Δεν φέρουμε καμία ευθύνη σε θέματα εγγυήσεων που αφορούν εφαρμογές που δεν αναφέρονται στον κατάλογο εφαρμογών.

Μπουζί για αεροπορικές εφαρμογές δεν περιέχονται σ' αυτόν τον κατάλογο εφαρμογών.

Τα γπουζί, οι προθερμάνσεις και τα καλύμματα μπουζί που περιέχονται στον κατάλογο μπορούν να χρησιμοποιηθούν στους κινητήρες που προτείνονται στον κατάλογο. Τα αναγνωρίσιμα λάθη, όπως τα λάθη εκτύπωσης πρέπει να απομονώνονται από τον χρήστη. Η NGK παρακολουθεί την ακρίβεια και τα αναφερόμενα χαρακτηριστικά σύμφωνα με τη διαθέσιμη τεχνολογία. Βασική συνθήκη για αυτό είναι η κατάλληλη χρήση του προϊόντος NGK. Η περίοδος εγγύησης για προβλήματα στο υλικό ή για μειωμένη απόδοση είναι 24 μήνες από την ημερομηνία αγοράς, με την προϋπόθεση ότι τηρούνται τα διαστήματα αντικατάστασης που είναι καθορισμένα από τον κατασκευαστή τον οχήματος. Εξαιρούνται από αυτό η φυσιολογική φθορά και οποιαδήποτε μορφή αγωνιστικών δραστηριοτήτων.

Açıklama (TR)

1. Bu liste sadece tiplerin belirlenmesinde kullanılır.
2. Bu baskının yayınlanmasıyla önceden yayınlanan tüm listelerin hükümleri ortadan kalkmış olur.
3. İçerikten dolayı hiçbir yasal hak talep edilemez.
4. Havacılıkta kullanılan motorlarla ilgili FAA'nın talimatları doğrultusundaki tavsiyeler bu baskıda mevcut değildir.

Katalogda belirtilen bujiler, kızdırma bujileri ve bağlantı elemanları katalog tavsiyeleri doğrultusunda motorlarda kullanılabilir. Yanlış anlamalardan ve baskıdan kaynaklanan hatalarda sorumluluk tamamen uygulayıcıya aittir. Ürünün hatasız ve belirtilen özelliklere sahip oluşuyla ilgili olarak NGK, içerisinde bulunan teknolojik gelişmelerin güncelliğine bağlı kalmak kaydıyla, sorumluluk taşır. Bunun geçerliliği için temel koşul NGK ürününün doğru uygulanmış olmasıdır. Malzeme hatası yada hatalı ürün kapsamındaki garanti süresi, otomobil üreticisinin ön gördüğü periyodik değiştirme süresi aşılmadığı takdirde, satınalma tarihinden itibaren 24 aydır. Doğal aşınmaya bağlı eskime ve her türlü modifikasyon uygulaması (Racing, vb.) garanti kapsamının dışındadır.

Anmärkning: (S)

Denna lista är endast avsedd för att välja rätt typ.


I och med att denna upplaga publiceras blir alla tidigare användningslistor ogiltiga. Inga rättsanspråk på grund av innehållet kan ställas.

Denna upplaga innehåller inga rekommendationer i enlighet med FAA-riktlinjerna för drivmekanismer i flygplan.

Tändstift, glödstift och stickkontakter i denna katalog kan användas i motorer enligt rekommendation i katalogen.

Det är användarens ansvar att åtgärda upptäckta fel och uppenbara tryckfel. NGK garanterar för felfrihet och utlovade egenskaper motsvarande respektive teknisk standard. Grundförutsättning därför är att NGK-produkterna hanteras på rätt sätt. Garantitiden för materialfel och bristande utförande är 24 månader från inköpsdatum, såvida de av fordonstillverkaren föreskrivna intervaller för byte inte påverkas. Garantin gäller inte för normalt slitage och vid användning för all sorts racerkörning.

Markierungszeichen Zündkerzen

Gewindedurchmesser/ Sechskant		Struktur		Entstörwiderstand		Wärmewert	
A	18 mm / 25,4	P	vorgeschobene Isolatorspitze	R	Widerstand	2	 warme Type kalte Type
B	14 mm / 20,8	M	Kompaktkerze	Z	induktiver Widerstand	4	
C	10 mm / 16,0	U	Gleitfunktentyp oder Zusatzfunkenstrecke			5	
D	12 mm / 18,0					6	
E	8 mm / 13,0					7	
AB	18 mm / 20,8					8	
BC	14 mm / 16,0					9	
BK	14 mm / 16,0					10	
DC	12 mm / 16,0						


B P R 5 E S - 11

Gewindelänge		Konstruktions- merkmale		Elektrodenabstand	
E	19,0 mm	B	feste SAE-Anschlussmutter (CR8EB)	leer	Motorrad: 0,7-0,8mm Auto: 0,8-0,9 mm
EH	19,0 mm, zur Hälfte ausgeführt	CM	schräg ausgeführte Massen-Elektrode Kompakt-Type (Isolatorlänge: 18.5 mm)	-8	0,8 mm
H	12,7 mm	CS	schräg ausgeführte Massen-Elektrode Kompakt-Type (Isolatorlänge: 18.5 mm)	-9	0,9 mm
L	11,2 mm	G, GV	Rennzündkerze	-10	1,0 mm
F	Kegeldichtsitz	I	Iridiumelektrode	-11	1,1 mm
	A-F---10,9 mm	IX	Iridium-Zündkerze	-13	1,3 mm
	B-F---11,2 mm	J	2 Massen-Elektroden (Spezialform)	-14	1,4 mm
	B-EF--17,5 mm	K	2 Massen-Elektroden	-15	1,5 mm
	BM-F--7,8 mm	-L	verringertes Wärmewert		
leer	Kompaktkerze	-LM	Kompakt-Type (Isolatorlänge: 14.5 mm)		
	BM---9,5 mm	N	spezielle Masse-Elektrode	-S	spezieller Dichtring
	BPM--9,5 mm	P	Platinelektrode	-E	spezieller Widerstand
	CM---9,5 mm	Q	4 Massen-Elektroden		
		S	Standard Type		
		T	3 Massen-Elektroden		
		U	Halbleitfunktentyp		
		VX	Platin-Zündkerze		
		Y	Mittелеlektrode mit V-Einkerbung		
		Z	spezielle Konstruktion		


Markierungszeichen Zündkerzen

Zündkerzentyp		Gewindedurchmesser / Sechskant				
D	besonders hohe Zündfähigkeit, doppelt ausgeführte, feine Elektroden	KA	Ø12.0	19,0mm	Dichtring	14,0
I	Iridiumkerze	KB	Ø12.0	19,0 mm	Dichtring	Bi-Hex 14.0
L	besonders langes Gewinde	MA	Ø10.0	19,0 mm	Dichtring	14,0
P	Platinkerze	NA	Ø12.0	17,5 mm	Kegeldichtsitz	14,0
S	besonders hohe Zündfähigkeit, quadratischer Platinchip	F	Ø14.0	19,0 mm	Dichtring	16,0
Z	vorgezogene Funkenlage	G	Ø14.0	19,0 mm	Dichtring	20,8
Oben angeführte Kennzeichen können kombiniert auftreten, z.B. ILFR..., PLZFR... "L", für besonders langes Gewinde, steht vor allen anderen Buchstaben der Längenkennzeichnung. z.B. • Kerze mit Dichtring FR5AP-11; Gewindelänge 19.0mm LFR5AP-11; Gewindelänge 26.5mm • Kerze mit Kegeldichtsitz PTR5C-13; Gewindelänge 17.5mm PLTR6A-10G; Gewindelänge 25.0mm		J	Ø12.0	19,0 mm	Dichtring	18,0
		K	Ø12.0	19,0 mm	Dichtring	16,0
		L	Ø10.0	12,7 mm	Dichtring	16,0
		M	Ø10.0	19,0 mm	Dichtring	16,0
		T	Ø14.0	17,5 mm	Kegeldichtsitz	16,0
		U	Ø14.0	11,2 mm	Kegeldichtsitz	16,0
		W	Ø18.0	10,9 mm	Kegeldichtsitz	20,8
		X	Ø14.0	9,5 mm	Dichtring	20,8
		Y	Ø14.0	11,2 mm	Kegeldichtsitz	16,0

P
F
R
5
A
-
11

Entstörwiderstand		Wärmewert		Konstruktion	Elektrodenabstand	
R	Widerstand	2	 warme Type kalte Type	A,B,C... spezielle Merkmale	leer	Motorrad: 0.7-0.8 mm Auto: 0.8-0.9 mm
		4		- 7	0,7 mm	
		5		- 9	0,9 mm	
		6		I Iridiumkerze	-10	1,0 mm
		7		P Platinkerze	-11	1,1 mm
		8			-13	1,3 mm
		9			-14	1,4 mm
		10			-15	1,5 mm
					-A	kein Dichtring
					-D	spezielle Metallgehäusevergütung
			-E	spezieller Widerstand		
			-G	Masse-Elektrode mit Kupferkern		
			-H	spezielles Gewinde		
			-J	2 Massen-Elektroden		
			-K	vibrationsgeschützte Massen-Elektrode		
			-N	spezielle Massen-Elektrode		
			-Q	4 Massen-Elektrode		
			-S	spezieller Dichtring		
			-T	3 Massen-Elektrode		

Symbols used on spark plugs

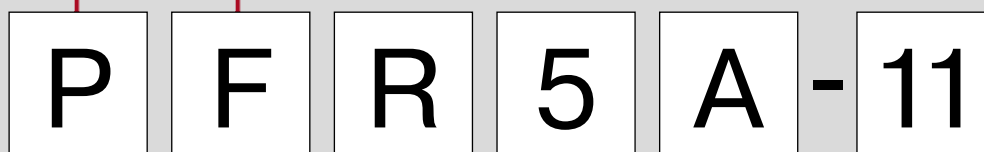
Thread dimensions / Hex. size		Structur		Resistor		Heat Rating	
A	18mm / 25.4	P	Projecting insulator type	R	Resistor	2	 <p>Hot type</p> <p>Cold type</p>
B	14mm / 20.8	M	Small spark plug	Z	Inductive resistor type	4	
C	10mm / 16.0	U	Surface gap, Semi-surface discharge gap or Supplementary gap			5	
D	12mm / 18.0					6	
E	8mm / 13.0	7					
AB	18mm / 20.8	8					
BC	14mm / 16.0	9					
BK	14mm / 16.0	10					
DC	12mm / 16.0						

B P R 5 E S - 11

Thread length		Design features		Spark gap	
E	19.0 mm	B	Integral terminal CR8EB	None	motorcycle:0.7-0.8 mm car:0.8-0.9 mm
EH	19.0 mm, half-thread	CM	Oblique ground electrode Compact type (insulator length: 18.5 mm)	-8	0.8 mm
H	12.7 mm	CS	Oblique ground electrode Compact type (insulator length: 18.5 mm)	-9	0.9mm
L	11.2 mm	G, GV	Racing spark plug	-10	1.0mm
F	Tapered-seat type A-F---10.9 mm B-F---11.2 mm B-EF--17.5 mm BM-F--7.8 mm	I	Iridium spark plug	-11	1.1mm
		IX	Iridium IX spark plug	-13	1.3mm
		J	2-projecting-electrode	-14	1.4mm
		K	2-ground-electrode	-15	1.5mm
		-L	Medium heat rating		
None	Bantam type BM---9.5 mm BPM--9.5 mm CM---9.5 mm	-LM	Compact type (insulator length: 14.5mm)		
		N	Special ground electrode	-S	Special gasket
		P	Platinum spark plug	-E	Special resistance
		Q	4-ground-electrode		
		S	Standard type		
		T	3-ground-electrode		
		U	Semi-surface discharge gap		
		VX	VX spark plug		
		Y	V-grooved center electrode		
		Z	Special design		


Symbols used on spark plugs

Plug Type		Thread dimensions / Hex. size				
D	High ignitability plug : Double fine electrodes	KA	Ø12.0	19.0mm	Dichtring	14,0
I	Iridium spark plug	KB	Ø12.0	19.0 mm	Gasket	Bi-Hex 14.0
L	Long thread reach plug	MA	Ø10.0	19.0 mm	Gasket	14,0
P	Platinum spark plug	NA	Ø12.0	17.5 mm	Tapered-seat	14,0
S	High ignitability plug : Square tip type	F	Ø14.0	19.0 mm	Gasket	16,0
Z	Extended Gap	G	Ø14.0	19.0 mm	Gasket	20,8
Above alphabets are occasionally used in combination. Ex. ILFR..., PLZFR... "L", long thread reach, is prior to other letters which stand for thread reach. Ex. • Gasket type FR5AP-11;reach 19.0mm LFR5AP-11;reach 26.5mm • Tapered-seat type PTR5C-13;reach 17.5mm PLTR6A-10G;reach 25.0mm		J	Ø12.0	19.0 mm	Gasket	18,0
		K	Ø12.0	19.0 mm	Gasket	16,0
		L	Ø10.0	12.7 mm	Gasket	16,0
		M	Ø10.0	19.0 mm	Gasket	16,0
		T	Ø14.0	17.5 mm	Tapered-seat	16,0
		U	Ø14.0	11.2 mm	Tapered-seat	16,0
		W	Ø18.0	10.9 mm	Tapered-seat	20,8
		X	Ø14.0	9.5 mm	Gasket	20,8
		Y	Ø14.0	11.2 mm	Tapered-seat	16,0



Resistor		Heat Rating		Design	Spark gap		
R	Resistor	2	<p>Hot type</p> <p>Cold type</p>	A,B,C... Suffix code	None	motorcycle:0.7-0.8mm car:0.8-0.9mm	
		4		- 7	0.7mm		
		5		- 9	0.9mm		
		6		I	One-side Iridium spark plug	-10	1.0mm
		7		P	One-side Platinum spark plug	-11	1.1mm
		8				-13	1.3mm
		9				-14	1.4mm
		10				-15	1.5mm
						-A	Non gasket
						-D	Metal shell plating spec change
					-E	Special resistance	
					-G	Copper core ground electrode	
					-H	Special thread type	
					-J	2-ground-electrode	
					-K	Vibration-resistant ground electrode	
					-N	Special ground electrode	
					-Q	4-ground-electrode	
					-S	Special gasket	
					-T	3-ground-electrode	

Signification des références

Diamètre de filetage / Hexagone		Structure		Résistance antiparasitage		Indice thermique	
A	18 mm / 25,4	P	Isolant proéminent	R	Résistance	2	 Type chaud Type froid
B	14 mm / 20,8	M	Bougie compacte	Z	Inductance intégrée	4	
C	10 mm / 16,0	U	Décharge superficielle ou à étincelle semi-surfacique			5	
D	12 mm / 18,0			6			
E	8 mm / 13,0			7			
AB	18 mm / 20,8			8			
BC	14 mm / 16,0			9			
BK	14 mm / 16,0					10	
DC	12 mm / 16,0						

B P R 5 E S - 11

Longueur du filetage		Caractéristiques de conception		Ecartement	
E	19,0 mm	B	Olive SAE monbloc (CR8EB)	vide	Moto : 0.7-0.8 mm, Automobile : 0.8-0.9 mm
EH	19,0 mm, semi-filetage Culot 19 mm Filetage 12,7	CM	Electrode de masse oblique Type compact (longueur isolant : 18.5 mm)	-8	0,8 mm
H	12,7 mm	CS	Electrode de masse oblique Type compact (longueur insulateur : 18.5 mm)	-9	0,9mm
L	11,2 mm	G, GV	Bougie d'allumage de course	-10	1,0mm
F	Siège conique	I	Electrode Iridium	-11	1,1mm
	A-F---10,9 mm	IX	Gamme Iridium IX	-13	1,3mm
	B-F---11,2 mm	J	2 électrodes de masse	-14	1,4mm
	B-EF--17,5 mm	K	2 électrodes de masse à effet semi-surfacique	-15	1,5mm
	BM-F--7,8 mm	-L	Semi indice thermique (+ chaud)		
vide	Bougie compacte	-LM	Type compact (longueur isolant : 14,5 mm)		
	BM---9,5 mm	N	Electrode de masse spéciale	-S	Joint spécifique
	BPM--9,5 mm	P	Electrode centrale en Platine	-E	Résistance spéciale
	CM---9,5 mm	Q	4 électrodes de masse		
		S	Electrode centrale en cuivre		
		T	3 électrodes de masse		
		U	à décharge semi-surfacique		
		VX	Electrode centrale en Platine		
		Y	Electrode centrale à gorge en V - Proéminence sup. à 1mm		
		Z	Conception spéciale		


Signification des références

Type		Dimensions du filetage / Hexagone				
D	Haute capacité d'allumage : technologie DFE	KA	Ø12.0	19,0mm	Joint	14,0
I	Bougie Iridium	KB	Ø12.0	19,0 mm	Joint	Bi-Hex 14.0
L	Filetage extra-long de 26,5mm	MA	Ø10.0	19,0 mm	Joint	14,0
P	Bougie Platine	NA	Ø12.0	17,5 mm	Siège conique	14,0
S	Haute capacité d'allumage : insert platine	F	Ø14.0	19,0 mm	Joint	16,0
Z	Isolant proéminent	G	Ø14.0	19,0 mm	Joint	20,8
Les caractéristiques citées ci-dessus peuvent être combinées, par ex. ILFR..., PLZFR... "L", pour filetage long, placé devant toutes les autres lettres de l'identification de longueur. ex. • Bougie avec joint d'étanchéité FR5AP-11 ; longueur de filetage 19.0 mm LFR5AP-11 ; longueur de filetage 26.5 mm • Bougie à siège conique PTR5C-13 ; longueur de filetage 17.5 mm PLTR6A-10G ; longueur de filetage 25.0 mm		J	Ø12.0	19,0 mm	Joint	18,0
		K	Ø12.0	19,0 mm	Joint	16,0
		L	Ø10.0	12,7 mm	Joint	16,0
		M	Ø10.0	19,0 mm	Joint	16,0
		T	Ø14.0	17,5 mm	Siège conique	16,0
		U	Ø14.0	11,2 mm	Siège conique	16,0
		W	Ø18.0	10,9 mm	Siège conique	20,8
		X	Ø14.0	9,5 mm	Joint	20,8
		Y	Ø14.0	11,2 mm	Siège conique	16,0

P
F
R
5
A - 11

Résistance antiparasitage		Indice thermique		Conception	Distance entre les électrodes		
R	Résistance	2		A,B,C... Caractéristique code suffixe spéciales	vide	Moto : 0,7-0,8 mm Automobile : 0,8-0,9 mm	
		4			- 7	0,7mm	
		5			- 9	0,9mm	
		6		I	Electrode centrale Iridium	-10	1,0mm
		7		P	Electrode centrale en Platine	-11	1,1mm
		8				-13	1,3mm
		9				-14	1,4mm
		10				-15	1,5mm
						-A	Sans joint d'étanchéité
						-D	Traitement surface spécial du culot
					-E	Résistance spéciale	
					-G	Electrode de masse à noyau en cuivre	
					-H	Filetage spécial	
					-J	2 électrodes de masse	
					-K	Electrode de masse résistante aux vibrations	
					-N	Electrode de masse spéciale	
					-Q	4 électrodes de masse	
					-S	Joint spécifique	
					-T	3 électrodes de masse	

Markeringstekens bougies

Schroefdraaddiameter / Zeskant		Structuur		Ontstoringweerstand		Warmtewaarde	
A	18 mm / 25,4	P	punta isolatore prominente	R	Weerstand	2	 <p>Warm type</p> <p>Koud type</p>
B	14 mm / 20,8	M	Candela compatta del tipo Bantam	Z	Inductieve weerstand	4	
C	10 mm / 16,0	U	Candela a scarica superficiale o semisuperficiale			5	
D	12 mm / 18,0					6	
E	8 mm / 13,0					7	
AB	18 mm / 20,8					8	
BC	14 mm / 16,0					9	
BK	14 mm / 16,0					10	
DC	12 mm / 16,0						

B P R 5 E S - 11

Schroefdraadlengte		Constructiekenmerken		Elektrodeafstand	
E	19,0 mm	B	aste SAE-aansluitmoer (CR8EB)	Leeg	Motorrijwiel: 0.7-0.8mm Auto: 0,8 -0,9mm
EH	19,0 mm, voor de helft uitgevoerd	CM	Schuin uitgevoerde massa-elektrode Compact type (isolator lengte: 18.5mm)	-8	0,8 mm
H	12,7 mm	CS	Schuin uitgevoerde massa-elektrode Compact type (isolator lengte: 18.5mm)	-9	0,9 mm
L	11,2 mm	G, GV	Racebougie	-10	1,0 mm
F	Conische zitting	I	Iridium elektrode	-11	1,1 mm
	A-F---10,9 mm	IX	Iridium bougie	-13	1,3 mm
	B-F---11,2 mm	J	2 massa-elektroden (speciale vorm)	-14	1,4 mm
	B-EF--17,5 mm	K	2 massa-elektrode	-15	1,5 mm
	BM-F--7.,8 mm	-L	Verminderde warmtewaarde		
Leeg	Compacte bougie	-LM	Compact type (isolatorlengte: 14.5mm)		
	BM---9,5 mm	N	Speciale massa-elektrode	-S	Speciale dichtring
	BPM--9,5 mm	P	Platina elektrode	-E	Speciale weerstand
	CM---9,5 mm	Q	4 massa-elektroden		
		S	Standaard type		
		T	3 massa-elektroden		
		U	Type halfglijvonk		
		VX	Platinum bougie		
		Y	Middenelektrode met V-inkepin		
		Z	Speciale constructie		

Markeringstekens bougies

Bougie Type		Schroefdraad-afmetingen en zeskant-sleutelwijdte				
D	Extreme ontbrandbaarheid, dubbel uitgevoerde, fijne elektroden	KA	Ø12.0	19.0mm	Dichtring	14,0
I	Iridium bougie	KB	Ø12.0	19.0 mm	Dichtring	Bi-Hex 14.0
L	Bijzonder lange schroefdraad	MA	Ø10.0	19.0 mm	Dichtring	14,0
P	Platinum bougie	NA	Ø12.0	17.5 mm	Conische zitting	14,0
S	Extreme ontbrandbaarheid, vierkante platinum chip	F	Ø14.0	19.0 mm	Dichtring	16,0
Z	Verschoven vonkpositie	G	Ø14.0	19.0 mm	Dichtring	20,8
Hierboven genoemde kenmerken kunnen gecombineerd optreden, bijv. ILFR..., PLZFR... "L", voor een zeer lange draadlengte, staat voor elke andere letter van een lengte-kenmerk. bijv. • Bougie met dichtring FR5AP-11; draadlengte 19.0 mm LFR5AP-11; draadlengte 26.5 mm • Bougie met conische zitting PTR5C-13; draadlengte 17,5 mm PLTR6A-10G; draadlengte 25.0mm		J	Ø12.0	19.0 mm	Dichtring	18,0
		K	Ø12.0	19.0 mm	Dichtring	16,0
		L	Ø10.0	12.7 mm	Dichtring	16,0
		M	Ø10.0	19.0 mm	Dichtring	16,0
		T	Ø14.0	17.5 mm	Conische zitting	16,0
		U	Ø14.0	11.2 mm	Conische zitting	16,0
		W	Ø18.0	10.9 mm	Conische zitting	20,8
		X	Ø14.0	9.5 mm	Dichtring	20,8
		Y	Ø14.0	11.2 mm	Conische zitting	16,0

P
F
R
5
A
-
11

Ontstoringsweerstand		Warmtewaarde		Constructie		Elektrodeafstand	
R	Weerstand	2		A,B,C... Suffix code	Speciale eigenschappen	Leeg	Motorrijwiel: 0,7 -0,8mm Auto: 0,8 -0,9mm
		4				- 7	0.7 mm
		5				- 9	0.9 mm
		6		I	Iridium bougie	-10	1.0 mm
		7		P	Platinum bougie	-11	1.1 mm
		8				-13	1.3 mm
		9				-14	1.4 mm
		10				-15	1.5 mm
						-A	Geen dichtring
						-D	Speciale, veredelde metalen behuizing
				-E	Speciale weerstand		
				-G	Massa-elektrode met koperen kern		
				-H	Speciale schroefdraad		
				-J	2 massa-elektroden		
				-K	Tegen trillingen beschermde massa-elektrode		
				-N	Speciale massa-elektrode		
				-Q	4 massa-elektroden		
				-S	Speciale dichtring		
				-T	3 massa-elektroden		

Símbolos de diseño Bujías de encendido

Diámetro de la rosca / Tamaño del Hexágono		Estructura		Construcción / Características		Grado térmico	
A	18 mm / 25,4	P	Tipo aislador proyectado	R	Tipo Resistencia	2	
B	14 mm / 20,8	M	Tipo Compacto (Bantam)	Z	Tipo Resistencia inductiva	4	
C	10 mm / 16,0	U	Tipo descarga superficial o semi-superficial			5	
D	12 mm / 18,0					6	
E	8 mm / 13,0					7	
AB	18 mm / 20,8					8	
BC	14 mm / 16,0					9	
BK	14 mm / 16,0 (Ejecución ISO de BCP)					10	
DC	12 mm / 16,0						

B P R 5 E S - 11

Longitud de la rosca		Características constructivas		Galga (mm), Nada: Galga convencional	
E	19,0 mm	B	Tuerca terminal SAE fija (CR8EB)	vacío	Motocicleta: 0,7 - 0,8 mm Automóvil: 0,8 - 0,9 mm
EH	Media rosca, Total: 19,00 mm, Rosca I: 12,7 mm	CM	Electrodo de masa oblicuo Tipo compacto (longitud del aislante: 18,5 mm)	-8	0,8 mm
H	12,7 mm	CS	Electrodo de masa oblicuo Tipo compacto (longitud del aislante: 18,5 mm)	-9	0,9mm
L	11,2 mm	G, GV	Bujía de competición	-10	1,0mm
F	Asiento cónico	I	Electrodo de Iridio	-11	1,1mm
	Tipo A-F---10,9 mm	IX	Electrodo de iridio IX	-13	1,3mm
	Tipo B-F---11,2 mm	J	2 electrodos de masa proyectados	-14	1,4mm
	Tipo A-EF---17,5 mm	K	2 electrodos de masa	-15	1,5mm
	Tipo BM-F --7,8 mm	-L	Grado térmico intermedio		
vacío	Bujía compacta	-LM	Tipo compacto (longitud del aislante: 14,5 mm)		
	BM---9,5 mm	N	Electrodo especial de masa	-S	Junta especial
	BPM--9.5 mm	P	Electrodo de platino	-E	Resistencia especial
	CM---9,5 mm	Q	4 electrodos de masa		
		S	Tipo estándar		
		T	3 electrodos de masa		
		U	Tipo descarga semi superficial		
		VX	Electrodo de platino VX		
		Y	Electrodo central con ranurado en V		
		Z	Fabricación especial		

Símbolos de diseño Bujías de encendido

Tipo de bujía		Tamaño de la rosca / Dimensión del hexágono				
D	Gran apacidad de inflamación :electrodo extra fino	KA	Ø12.0	19,0 mm	Con Junta	14,0
I	Punta de iridio	KB	Ø12.0	19,0 mm	Con Junta	Bi-Hex 14.0
L	Rosca extralarga	MA	Ø10.0	19,0 mm	Con Junta	14,0
P	Bujía de platino	NA	Ø12.0	17,5 mm	Asiento cónico	14,0
S	Gran capacidad de inflamación, : tipo punta en arista	F	Ø14.0	19,0 mm	Con Junta	16,0
Z	Aislador ultra proyectado	G	Ø14.0	19,0 mm	Con Junta	20,8
Las características arriba nombrada ipueden aparecer combinadas, p. ej., ILFR..., PLZFR... "L", para una rosca especialmente larga, determina entre todas las demás letras el código de longitud. p. ej.: • Bujía con junta FR5AP-11; longitud de rosca 19,0 mm LFR5AP-11; longitud de rosca 26,5 mm • Bujía con asiento cónico PTR5C-13; longitud de rosca 17,5 mm PLTR6A-10G; longitud de rosca 25,0 mm		J	Ø12.0	19,0 mm	Con Junta	18,0
		K	Ø12.0	19,0 mm	Con Junta	16,0
		L	Ø10.0	12,7 mm	Con Junta	16,0
		M	Ø10.0	19,0 mm	Con Junta	16,0
		T	Ø14.0	17,5 mm	Asiento cónico	16,0
		U	Ø14.0	11,2 mm	Asiento cónico	16,0
		W	Ø18.0	10,9 mm	Asiento cónico	20,8
		X	Ø14.0	9,5 mm	Con Junta	20,8
		Y	Ø14.0	11,2 mm	Asiento cónico	16,0

P
F
R
5
A
-
11

Resistencia		Grado térmico		Construcción	Galga (mm), Nada: Galga convencional
R	Resistencia	2		A,B,C... código sufijo	vacio Motocicleta: 0,7 - 0,8 mm Automóvil: 0,8 - 0,9 mm
		4			- 7 0,7mm
		5			- 9 0,9mm
		6		I Bujía de iridio	-10 1,0mm
		7		P Bujía de platino	-11 1,1mm
		8			-13 1,3mm
		9			-14 1,4mm
		10			-15 1,5mm
					-A Sin junta
					-D Casquillo metálico con tratamiento especial
				-E Resistencia especial	
				-G Electrodo de masa con núcleo de cobre	
				-H Rosca especial	
				-J 2 electrodos de masa	
				-K Electroodos de masa resistentes a la vibración	
				-N Electrodo de masa especial	
				-Q 4 electrodos de masa	
				-S Junta especial	
				-T 3 electrodos de masa	

Símbolos de identificação Velas de ignição

Tamanho da rosca / Tamanho do hexágono		Estrutura		Construção		Número de potência térmica	
A	18mm / 25,4	P	Isolador projetado	R	Resistência	2	<p>Mais quente</p> <p>Mais frio</p>
B	14mm / 20,8	M	Vela compacta (Bantam)	Z	Resistência indutiva	4	
C	10mm / 16,0	U	Descarga superficial ou semi-surface			5	
D	12mm / 18,0					6	
E	8mm / 13,0	7					
AB	18mm / 20,8	8					
BC	14mm / 16,0	9					
BK	14mm / 16,0	10					
DC	12mm / 16,0						

B P R 5 E S - 11

Alcance da rosca		Características construtivas		Espaço da vela (mm)	
E	19,0 mm	B	Porca SAE fixa (CR8EB)	Vazio	Mota:0,7-0,8mm Carro: 0,8-0,9mm
EH	19,0 mm, executado até à metade	CM	Eléctrodo de massa inclinado Tipo compacto (comprimento isolador: 18,5mm)	-8	0,8 mm
H	12,7 mm	CS	Eléctrodo de massa inclinado Tipo compacto (comprimento isolador: 18,5mm)	-9	0,9mm
L	11,2 mm	G, GV	Vela de competição	-10	1,0mm
F	Assento cónico	I	Eléctrodo de irídio	-11	1,1mm
	A-F---10,9 mm	IX	Vela de irídio	-13	1,3mm
	B-F---11,2 mm	J	2 eléctrodos de massa (forma especial)	-14	1,4mm
	B-EF--17,5 mm	K	2 eléctrodos de massa	-15	1,5mm
	BM-F--7,8 mm	-L	Coeficiente térmico reduzido		
Vazio	Vela compacta	-LM	Tipo compacto (Comprimento isolador: 14,5mm)		
	BM---9,5 mm	N	Eléctrodo de massa especial	-S	Anel de vedação especial
	BPM--9,5 mm	P	Eléctrodo de platín	-E	Resistência especial
	CM---9,5 mm	Q	4 eléctrodos de mass		
		S	Tipo padrão		
		T	3 eléctrodos de massa		
		U	Tipo faísca semi-deslizante		
		VX	Vela de platina		
		Y	Eléctrodo central com corte em V		
		Z	Construção especial		

Símbolos de identificação Velas de ignição

Tipo de vela		Tamanho do envoltório de metal				
D	Ignibilidade especialmente alta, eléctrodos finos de execução dupla	KA	Ø12,0	19,0mm	Junta circular	14,0
I	Vela de irídio	KB	Ø12,0	19,0 mm	Junta circular	Bi-Hex 14.0
L	Rosca especialmente longa	MA	Ø10,0	19,0 mm	Junta circular	14,0
P	Vela de platina	NA	Ø12,0	17,5 mm	Assento cónico	14,0
S	Ignibilidade especialmente alta chip de platina quadrado	F	Ø14,0	19,0 mm	Junta circular	16,0
Z	Posição avançada da fâisca	G	Ø14,0	19,0 mm	Junta circular	20,8
Os códigos acima indicados podem aparecer em combinação, p.ex. ILFR..., PLZFR... "L" para rosca especialmente longa; esta letra fica à frente das restantes letras que referem ao comprimento. P. ex.: • Vela com junta circular FR5AP-11; comprimento da rosca 19,0mm LFR5AP-11; comprimento da rosca 26,5mm • Vela com assento cónico PTR5C-13; comprimento da rosca 17,5mm PLTR6A-10G; comprimento da rosca 25,0mm		J	Ø12,0	19,0 mm	Junta circular	18,0
		K	Ø12,0	19,0 mm	Junta circular	16,0
		L	Ø10,0	12,7 mm	Junta circular	16,0
		M	Ø10,0	19,0 mm	Junta circular	16,0
		T	Ø14,0	17,5 mm	Assento cónico	16,0
		U	Ø14,0	11,2 mm	Assento cónico	16,0
		W	Ø18,0	10,9 mm	Assento cónico	20,8
		X	Ø14,0	9,5 mm	Junta circular	20,8
		Y	Ø14,0	11,2 mm	Assento cónico	16,0

P
F
R
5
A
-
11

Construção		Número de potência térmica		Construção		Espaço da vela (mm)	
R	Resistência	2		A,B,C... Características especiais	Vazio	Mota: 0,7-0,8mm Carro: 0,8-0,9mm	
		4		Código sufixo	- 7	0,7mm	
		5			- 9	0,9mm	
		6		I Vela de irídio	-10	1,0mm	
		7		P Vela de platina	-11	1,1mm	
		8			-13	1,3mm	
		9			-14	1,4mm	
		10			-15	1,5mm	
					-A	Sem junta circular	
					-D	Acabamento especial da carcaça metálica	
		-E	Resistência especial				
		-G	Eléctrodo de massa com núcleo de cobre				
		-H	Rosca especial				
		-J	2 eléctrodos de massa				
		-K	Eléctrodo de massa protegido contra vibrações				
		-N	Eléctrodo de massa especial				
		-Q	4 eléctrodos de massa				
		-S	Anel de vedação especial				
		-T	3 eléctrodos de massa				

Decodifica delle candele

Diametro filettatura/ esagono		Struttura		Resistore		Grado termico	
A	18mm / 25.4	P	punta isolatore prominente	R	Candela resistiva	2	
B	14mm / 20.8	M	Candela compatta del tipo Bantam	Z	resistenza induttiva	4	
C	10mm / 16.0	U	Candela a scarica superficiale o semisuperficiale			5	
D	12mm / 18.0					6	
E	8mm / 13.0	7					
AB	18mm / 20.8	8					
BC	14mm / 16.0	9					
BK	14mm / 16.0	10					
DC	12mm / 16.0						

B P R 5 E S - 11

Lunghezza filettatura		Caratteristiche costruttive		Gap	
E	19.0 mm	B	terminale SAE fisso (CR8EB)	vuoto	Motociclo: 0,7-0,8 mm Auto: 0,8-0,9 mm
EH	19.0 mm, parzialmente filettata	CM	candela compatta Compact type (insulator length: 18.5 mm)	-8	0.8 mm
H	12.7 mm	CS	elettrodo di massa in esecuzione obliqua Compact type (insulator length: 18.5 mm)	-9	0.9mm
L	11.2 mm	G, GV	Candela Racing	-10	1.0mm
F	Sede conica	I	Elettrodo all'iridio	-11	1.1mm
	A-F---10.9 mm	IX	Candela Iridium IX	-13	1.3mm
	B-F---11.2 mm	J	2 elettrodi di massa estesi	-14	1.4mm
	B-EF--17.5 mm	K	2 elettrodi di massa	-15	1.5mm
	BM-F--7.8 mm	-L	mezzo grado termico		
vuoto	Candela compatta	-LM	Tipi compatti (lunghezza isolatore: 14,5 mm)		
	BM---9.5 mm	N	elettrodo di massa irrobustito	-S	guarnizione anulare speciale
	BPM--9.5 mm	P	elettrodo al platino	-E	Resistenza speciale
	CM---9.5 mm	Q	4 elettrodi di massa		
		S	Tipo standard		
		T	3 elettrodi di massa		
		U	Tipo a scarica semi-superficiale		
		VX	Candela al platino VX		
		Y	Elettrodo centrale scanalato a V - V grooved		
		Z	struttura speciale		


Decodifica delle candele

Tipo candela		Dimensioni filettatura e larghezza di chiave dell'esagono				
D	candela ad elevatissima accendibilità tipo DFE (Double Fine electrodes)	KA	Ø12.0	19.0mm	Guarnizione anulare	14,0
I	candela all'Iridio	KB	Ø12.0	19.0 mm	Guarnizione anulare	Bi-Hex 14.0
L	candela a filettatura estesa	MA	Ø10.0	19.0 mm	Guarnizione anulare	14,0
P	Candela al platino	NA	Ø12.0	17.5 mm	Sede conica	14,0
S	candela ad elevata accendibilità tipo SQE (Squared Platinum Electrodes)	F	Ø14.0	19.0 mm	Guarnizione anulare	16,0
Z	candela prominente	G	Ø14.0	19.0 mm	Guarnizione anulare	20,8
I codici sopraindicati possono presentarsi in varie combinazioni, ad es. ILFR..., PLZFR... la lettera "L", che indica le candele a filettatura estesa, si trova generalmente all'inizio del codice alfanumerico. ad es. • Candela con guarnizione anulare FR5AP-11; lunghezza filettatura 19,0 m LFR5AP-11; lunghezza filettatura 26,5 mm • Candela consede conica PTR5C-13; lunghezza filettatura 17,5 mm PLTR6A-10G; lunghezza filettatura 25,0 mm		J	Ø12.0	19.0 mm	Guarnizione anulare	18,0
		K	Ø12.0	19.0 mm	Guarnizione anulare	16,0
		L	Ø10.0	12.7 mm	Guarnizione anulare	16,0
		M	Ø10.0	19.0 mm	Guarnizione anulare	16,0
		T	Ø14.0	17.5 mm	Sede conica	16,0
		U	Ø14.0	11.2 mm	Sede conica	16,0
		W	Ø18.0	10.9 mm	Sede conica	20,8
		X	Ø14.0	9.5 mm	Guarnizione anulare	20,8
		Y	Ø14.0	11.2 mm	Sede conica	16,0

P
F
R
5
A
-
11

Resistere		Grado termico		Costruzione		Gap		
R	Resistenza	2		A,B,C... caratteristiche speciali	vuoto	Motociclo 0.7-0.8mm Auto: 0.8-0.9mm		
		4			- 7	0.7mm		
		5			- 9	0.9mm		
		6		I	Candela con elettrodo centrale all'iridio	-10	1.0mm	
		7		P	Candela con elettrodo centrale al platino	-11	1.1mm	
		8				-13	1.3mm	
		9				-14	1.4mm	
		10				-15	1.5mm	
						-A	senza guarnizione anulare	
						-D	rivestimento speciale del corpo metallico	
					-E	resistenza speciale		
					-G	Elettrodo di massa con anima in rame		
					-H	Filettatura speciale		
					-J	2 elettrodi di massa		
					-K	Elettrodo di massa rinforzato per resistere alle vibrazioni		
					-N	Elettrodo di massa speciale		
					-Q	4 elettrodi di massa		
					-S	Guarnizione anulare speciale		
					-T	3 elettrodi di massa		

Markeringstegn tændrør

Gevinddiameter / Sekskant		Struktur		Støjdæmningsmodstand		Varmeværdi	
A	18 mm / 25,4	P	fremskudt isolatorspids	R	Modstand	2	 varme type kold type
B	14 mm / 20,8	M	Kompakttændrør	Z	induktiv modstand	4	
C	10 mm / 16,0	U	Gnistgabtype eller ekstra gnistgab			5	
D	12 mm / 18,0					6	
E	8 mm / 13,0					7	
AB	18 mm / 20,8					8	
BC	14 mm / 16,0					9	
BK	14 mm / 16,0					10	
DC	12 mm / 16,0						

B P R 5 E S - 11

Gevindlængde		Konstruktionskendetegn		Elektrodeafstand	
E	19,0 mm	B	fast SAE-tilslutningsmøtrik (CR8EB)	tom	Motorhjul:0.7-0.8mm Auto: 0.8-0.9mm
EH	19,0 mm, halvvejs udført	CM	skråt udført masseelektrode Compact type (insulator længde:18.5mm)	-8	0,8 mm
H	12,7 mm	CS	skråt udført masseelektrode Compact type (insulator længde:18.5mm)	-9	0,9mm
L	11,2 mm	G,GV	Rendetændrør ?????	-10	1,0mm
F	Keglepakningssæde A-F---10.9 mm B-F---11.2 mm B-EF--17.5 mm BM-F--7.8 mm	I	Iridiumelektrode	-11	1,1mm
		IX	Iridiumtændrør	-13	1,3mm
		J	2 masseelektroder (Specialform)	-14	1,4mm
		K	2 masseelektroder	-15	1,5mm
		-L	forringet varmeværdi		
tom	Kompakttændrør BM---9.5 mm BPM--9.5 mm CM---9.5 mm	-LM	Kompakt-type (Isolatorlængde: 14,5mm)		
		N	speciel masse-elektrode	-S	speciel pakring
		P	Platinelektrode	-E	speciel modstand
		Q	4 masseelektroder		
		S	Standard Type		
		T	3 masseelektroder		
		U	Halvslidegnisttype		
		VX	Platintændrør		
		Y	Middelelektrode med V-kærv		
		Z	speciel konstruktion		


Markeringstegn tændrør

Tændrørstype		Gevinddimensioner og 6-kant nøglevidde				
D	særdeles høj tændingsegenskab, dobbelt udførte, fine elektroder	KA	Ø12.0	19,0 mm	Pakningsring	14,0
I	Iridiumtændrør	KB	Ø12.0	19,0 mm	Pakningsring	Bi-Hex 14.0
L	særdeles langt gevind	MA	Ø10.0	19,0 mm	Pakningsring	14,0
P	Platintændrør	NA	Ø12.0	17,5 mm	Keglepakningssæde	14,0
S	særdeles høj tændingsegenskab, kvadratisk platinchip	F	Ø14.0	19,0 mm	Pakningsring	16,0
Z	foretrukken gnistposition	G	Ø14.0	19,0 mm	Pakningsring	20,8
De ovenfor anførte kendetegn kan forekomme kombineret, fx ILFR..., PLZFR... "L", for særlig lange gevind, står foran alle andre af længdekendetegningsbogstaverne. fx • Tændrør med pakningsring FR5AP-11; gevindlængde 19,0 mm LFR5AP-11; gevindlængde 26,5 mm • Tændrør med keglepakningssæde PTR5C-13; gevindlængde 17,5 mm PLTR6A-10G; gevindlængde 25,0 mm		J	Ø12.0	19,0 mm	Pakningsring	18,0
		K	Ø12.0	19,0 mm	Pakningsring	16,0
		L	Ø10.0	12,7 mm	Pakningsring	16,0
		M	Ø10.0	19,0 mm	Pakningsring	16,0
		T	Ø14.0	17,5 mm	Keglepakningssæde	16,0
		U	Ø14.0	11,2 mm	Keglepakningssæde	16,0
		W	Ø18.0	10,9 mm	Keglepakningssæde	20,8
		X	Ø14.0	9,5 mm	Pakningsring	20,8
		Y	Ø14.0	11,2 mm	Keglepakningssæde	16,0

P
F
R
5
A
-
11

Støjdæmpningsmodstand		Varmeværdi		Konstruktion		Elektrodeafstand		
R	Modstand	2		A,B,C... specielle Suffix code karakteristika	tom	Motorhjul: 0,7-0,8mm Auto: 0,8-0,9mm		
		4			- 7	0,7mm		
		5			- 9	0,9mm		
		6		I	Iridiumtændrør	-10	1,0mm	
		7		P	Platintændrør	-11	1,1mm	
		8				-13	1,3mm	
		9				-14	1,4mm	
		10				-15	1,5mm	
						-A	ingen pakningsring	
						-D	speciel metalhusforædling	
					-E	speciel modstand		
					-G	Masseelektrode med kobberkerne		
					-H	specielt gevind		
					-J	2 masseelektroder		
					-K	vibrationsbeskyttet masseelektrode		
					-N	speciel masseelektrode		
					-Q	4 masseelektroder		
					-S	speciel pakningsring		
					-T	3 masseelektroder		

Markeringstegn tennplugger

Gjengediameter / sechskant		Struktur		Støydempningsmotstand		Varmeverdi	
A	18 mm / 25,4	P	fremskøvet isolatorspiss	R	Motstand	2	
B	14 mm / 20,8	M	Kompaktplugger	Z	induktiv motstand	4	
C	10 mm / 16,0	U	Glidgegnistype eller tilleggsgnistgap			5	
D	12 mm / 18,0					6	
E	8 mm / 13,0	7					
AB	18 mm / 20,8	8					
BC	14 mm / 16,0	9					
BK	14 mm / 16,0	10					
DC	12 mm / 16,0		kald type				

B P R 5 E S - 11

Gjengelengde		Konstruksjonskjenne tegn ⁺		Elektrodeavstand	
E	19,0 mm	B	fast SAE-tilkoblingsmutter (CR8EB)	tom	Motorsykkel: 0,7-0,8 mm, Auto: 0,8-0,9 mm
EH	19,0 mm, halvparten utført	CM	skrå utførte gods-elektrode Compact type (isolatorlengde: 18,5 mm)	-8	0,8 mm
H	12,7 mm	CS	skrå utførte gods-elektrode Compact type (isolatorlengde: 18,5 mm)	-9	0,9 mm
L	11,2 mm	G, GV	Billøpstenplugg	-10	1,0 mm
F	Kjegletetningsflate	I	Iridiumelektrode	-11	1,1 mm
		IX	Iridium-tennplugg	-13	1,3 mm
		J	2 Gods-elektroder (spesialform)	-14	1,4 mm
		K	2 Gods-elektroder	-15	1,5 mm
		-L	forminsket varmeverdi		
tom	Kompaktplugg	-LM	Kompakt-type (Isolatorlengde: 14,5 mm)		
		N	spesiell gods-elektrode	-S	spesiell tetningsring
		P	Platinaelektrode	-E	spesiell motstand
		Q	4 Gods-elektroder		
		S	Standard type		
		T	3 Gods-elektroder		
		U	Halvslidegnistype		
		VX	Platina-tennplugg		
		Y	Midtelektrode med V-skår		
		Z	spesiell konstruksjon		

Markeringstegn tennplugger

Pluggtype		Gjengemåling og sekskantnøkkelbredde				
D	spesielt høy tenningssevne, dobbelt utførte, fine elektroder	KA	Ø12.0	19,0mm	Tetningsring	14,0
I	Iridiumtennplugg	KB	Ø12.0	19,0 mm	Tetningsring	Bi-Hex 14.0
L	spesielt lange gjenger	MA	Ø10.0	19,0 mm	Tetningsring	14,0
P	Platinatennplugg	NA	Ø12.0	17,5 mm	Konisk sete	14,0
S	spesielt høy tenningssevne, kvadratisk platinachip	F	Ø14.0	19,0 mm	Tetningsring	16,0
Z	fremskyndet gnistposisjon	G	Ø14.0	19,0 mm	Tetningsring	20,8
De ovenfor oppførte kjennetegnene kan opptre kombinert, f.eks. ILFR..., PLZFR... "L" for spesielt lange gjenger, står foran alle andre bokstaver for lengdekjennetegn. f. eks. • tennplugg med tetningsring FR5AP-11; gjengelengde 19,0 mm LFR5AP-11; gjengelengde 26,5 mm • tennplugg med konisk sete PTR5P-13; gjengelengde 17,5 mm PLTR6A-10G; gjengelengde 25,0 mm		J	Ø12.0	19,0 mm	Tetningsring	18,0
		K	Ø12.0	19,0 mm	Tetningsring	16,0
		L	Ø10.0	12,7 mm	Tetningsring	16,0
		M	Ø10.0	19,0 mm	Tetningsring	16,0
		T	Ø14.0	17,5 mm	Konisk sete	16,0
		U	Ø14.0	11,2 mm	Konisk sete	16,0
		W	Ø18.0	10,9 mm	Konisk sete	20,8
		X	Ø14.0	9,5 mm	Tetningsring	20,8
		Y	Ø14.0	11,2 mm	Konisk sete	16,0

P
F
R
5
A
-
11

Støydempningsmotstand		Varme verdi		Konstruksjon		Elektrodeavstand		
R	Motstand	2	varm type	A,B,C... spesielle Suffix code kjennetegn	tom	motsykel: 0,7-0,8 mm Auto: 0,8-0,9mm		
		4			- 7	0,7 mm		
		5			- 9	0,9 mm		
		6		I Iridiumtennplugg	-10	1,0 mm		
		7		P Platinatennplugg	-11	1,1 mm		
		8			-13	1,3 mm		
		9			-14	1,4 mm		
		10		kald type		-15	1,5 mm	
						-A	ingen tetningsring	
						-D	spesiell metallhuserding	
						-E	spesiell motstand	
					-G	Gods-elektrode med kobberkjerne		
					-H	Spesielle gjenger		
					-J	2 Gods-elektroder		
					-K	vibrasjonsbeskyttet gods-elektrode		
					-N	spesiell gods-elektrode		
					-Q	4 Gods-elektrode		
					-S	spesiell tetningsring		
					-T	3 Gods-elektrode		

Sytytystulppien merkinnät

Kierteen koko / kuusikulmion koko		Kokoonpano		Häiriönpoistovastus Resistori		Lämpöarvo	
A	18 mm / 25.4	P	Ulkoneva eriste	R	Vastus	2	 lämmin kylmä
B	14 mm / 20.8	M	Kompakti tulppa	Z	induktiivinen vastus	4	
C	10 mm / 16.0	U	Pinta- tai puolipintapurkaus tulppa			5	
D	12 mm / 18.0					6	
E	8 mm / 13.0	7					
AB	18 mm / 20.8	8					
BC	14 mm / 16.0	9					
BK	14 mm / 16.0	10					
DC	12 mm / 16.0						


B P R 5 E S - 11

Kierteen pituus		Rakennemuoto		Elektrodien kärkiväli	
E	19.0 mm	B	kiinteä SAE-liitinmutteri (nippa) (CR8EB)	tyhjä	Moottoripyörä:0.7-0.8mm Auto: 0.8-0.9mm
EH	19.0 mm, puolikierte	CM	vino maaelektrodi Kompakti malli (eristimen pituus:18.5mm)	-8	0.8 mm
H	12.7 mm	CS	vino maaelektrodi Kompakti malli (eristimen pituus:18.5mm)	-9	0.9 mm
L	11.2 mm	G, GV	Kilpasytytystulppa	-10	1.0 mm
F	Kartiotiiviste	I	Iridiumelektrodi	-11	1.1 mm
	A-F---10.9 mm	IX	Iridiumsytytystulppa	-13	1.3 mm
	B-F---11.2 mm	J	2 maaelektrodia (erikoismuoto)	-14	1.4 mm
	B-EF--17.5 mm	K	2 maaelektrodia	-15	1.5 mm
	BM-F--7.8 mm	-L	Puolitettu lämpöarvoalue		
tyhjä	Kompakti tulppa	-LM	Kompakti tyyppi (eristimen pituus: 14.5mm)		
	BM---9.5 mm	N	Erikois maaelektrodi	-S	Erikois tiivistrengas
	BPM--9.5 mm	P	Platinaelektrodi	-E	Erikois vastus
	CM---9.5 mm	Q	4 maaelektrodia		
		S	Vakiotyyppi		
		T	3 maaelektrodia		
		U	Puolipintapurkaustulppa		
		VX	Platinasytytystulppa		
		Y	Keskielektrodissa V-loveus		
		Z	Erikois rakenne		

Sytytystulppien merkinnät

Tulpan tyyppi		Kierteen mitat ja kuusion kitaväli				
D	erittäin hyvä sytytys, hienot kaksoiselektrodit	KA	Ø12.0	19.0mm	Tiivisterenga	14,0
I	Iridiumtulppa	KB	Ø12.0	19.0 mm	Tiivisterenga	Bi-Hex 14.0
L	erikoispitkä kierre	MA	Ø10.0	19.0 mm	Tiivisterenga	14,0
P	Platinatulppa	NA	Ø12.0	17.5 mm	Kartiotiivistepinta	14,0
S	erittäin hyvä sytytys, nelikulmainen platinasiru	F	Ø14.0	19.0 mm	Tiivisterenga	16,0
Z	eteen vedetty kipinä	G	Ø14.0	19.0 mm	Tiivisterenga	20,8
Edellä lueteltuja tunnuksia voidaan yhdistää, esim. ILFR..., PLZFR... "L", erikoispitkä kierre, kaikkien muiden pituuden tunnuskirjainten edessä. esim. • tiivisterenkaallinen tulppa FR5AP-11; kierteen pituus 19.0 mm LFR5AP-11; kierteen pituus 26.5 mm • kartiotiivisteellinen tulppa PTR5C-13; kierteen pituus 17.5mm PLTR6A-10G; kierteen pituus 25.0mm		J	Ø12.0	19.0 mm	Tiivisterenga	18,0
		K	Ø12.0	19.0 mm	Tiivisterenga	16,0
		L	Ø10.0	12.7 mm	Tiivisterenga	16,0
		M	Ø10.0	19.0 mm	Tiivisterenga	16,0
		T	Ø14.0	17.5 mm	Kartiotiivistepinta	16,0
		U	Ø14.0	11.2 mm	Kartiotiivistepinta	16,0
		W	Ø18.0	10.9 mm	Kartiotiivistepinta	20,8
		X	Ø14.0	9.5 mm	Tiivisterenga	20,8
		Y	Ø14.0	11.2 mm	Kartiotiivistepinta	16,0

P
F
R
5
A
-
11

Häiriönpoistovastus		Lämpöarvo		Rakenne		Elektrodien kärkiväli	
R	Vastus	2	<div style="text-align: center;"> kuuma  kylmä </div>	A,B,C... lisäkoodi	erityiset ominaisuudet	tyhjä	Moottoripyörä: 0.7-0.8 mm Auto: 0.8-0.9 mm
		4				- 7	0.7 mm
		5				- 9	0.9 mm
		6			I Iridiumtulppa	-10	1.0 mm
		7			P Platinatulppa	-11	1.1 mm
		8				-13	1.3 mm
		9				-14	1.4 mm
		10				-15	1.5 mm
						-A	ei tiivisterengasta
						-D	erityinen metallipinnoite
					-E	erityinen vastus	
					-G	Kupariytminen maaelektrodi	
					-H	erikoiskierre	
					-J	2 maaelektrodia	
					-K	tärinältä suojattu maaelektrodi	
					-N	erityinen maaelektrodi	
					-Q	4 maaelektrodia	
					-S	erityinen tiivistrengas	
					-T	3 maaelektrodia	

Süüteküünalde märgistused

Keerme läbimõõt / kuuskant		Struktuur		Häiresummutustakistus		Soojusväärtus	
A	18 mm / 25,4	P	Ettelükatud isolaatoriteravik	R	Takistus	2	
B	14 mm / 20,8	M	Kompaktküünal	Z	Induktiivne takistus	4	
C	10 mm / 16,0	U	Liugsädeme tüüp või täiendav sädemerada			5	
D	12 mm / 18,0					6	
E	8 mm / 13,0	7					
AB	18 mm / 20,8	8					
BC	14 mm / 16,0	9					
BK	14 mm / 16,0	10					
DC	12 mm / 16,0						

B P R 5 E S - 11

Keerme pikkus		Konstruktsiooni omadused		Elektroodide kaugus	
E	19,0 mm	B	Fikseeritud SAE ühendusmutter (CR8EB)	Tühi	Mootorratas: 0,7-0,8 mm Auto: 0,8 - 0,9 mm
EH	19,0 mm, poolenisti teostatud	CM	Viltuselt teostatud massielektrood Compact tüüpi (isolaatori pikkus: 18,5 mm)	-8	0,8 mm
H	12,7 mm	CS	Oblique ground electrode Compact type (insulator length: 18.5 mm)	-9	0,9 mm
L	11,2 mm	G, GV	Rallisüüteküünal	-10	1,0 mm
F	Koonus-tihendpesa A-F---10,9 mm B-F---11,2 mm B-EF--17,5 mm BM-F --7,8 mm	I	Iriidiumelektrood	-11	1,1 mm
		IX	Iriidium-süüteküünal	-13	1,3 mm
		J	2 massielektroodi (erikuju)	-14	1,4 mm
		K	2 massielektroodi	-15	1,5 mm
		-L	Vähendatud soojusväärtus		
None	Bantam type BM---9,5 mm BPM--9,5 mm CM---9,5 mm	-LM	Kompaktset tüüpi (Isolaatori pikkus: 14,5 mm)		
		N	Eriiline massielektrood	-S	Eriiline rõngastihend
		P	Plaatinaelektrood	-E	Eritakistus
		Q	4 massielektroodi		
		S	Standardtüüpi		
		T	3 massielektroodi		
		U	Poolliugsädeme tüüp		
		VX	Platina-süüteküünal		
		Y	V-süvendiga keskelektrood		
		Z	Erikonstruktsioon		


Süüteküünalde märgistused

Küünlatüüp		Keerme mõõtmed ja kuuskantvõtme laiused				
D	Eriti hea süütevõime, Rõngastihend topelsteostusega peened elektroodid	KA	Ø12.0	19,0mm	Rõngastihend	14,0
I	Iriidiumküünal	KB	Ø12.0	19,0 mm	Rõngastihend	Bi-Hex 14.0
L	Eriti pikk keere	MA	Ø10.0	19,0 mm	Rõngastihend	14,0
P	Plaatinaküünal	NA	Ø12.0	17,5 mm	Koonus-tihendpesa	14,0
S	Eriti hea süütevõime, ruudukujuline plaatinast kiip	F	Ø14.0	19,0 mm	Rõngastihend	16,0
Z	Eespoolasestev sädemasend	G	Ø14.0	19,0 mm	Rõngastihend	20,8
Ülal loetletud omadused võivad esineda kombineeritult, nt ILFR..., PLZFR... "L", eriti pika keeme jaoks, on eespool kõiki teisi pikkustähise tähti. thread reach. nt • Rõngastihendiga küünal FR5AP-11; keeme pikkus 19,0 mm LFR5AP-11; keeme pikkus 26,5 mm • Küünal koonus-tihendpesaga PTR5C-13; keeme pikkus 17,5 mm PLTR6A-10G; keeme pikkus 25,0 mm		J	Ø12.0	19,0 mm	Rõngastihend	18,0
		K	Ø12.0	19,0 mm	Rõngastihend	16,0
		L	Ø10.0	12,7 mm	Rõngastihend	16,0
		M	Ø10.0	19,0 mm	Rõngastihend	16,0
		T	Ø14.0	17,5 mm	Koonus-tihendpesa	16,0
		U	Ø14.0	11,2 mm	Koonus-tihendpesa	16,0
		W	Ø18.0	10,9 mm	Koonus-tihendpesa	20,8
		X	Ø14.0	9,5 mm	Rõngastihend	20,8
		Y	Ø14.0	11,2 mm	Koonus-tihendpesa	16,0

P
F
R
5
A
-
11

Häiresummutustakistus		Soojusväärtus		Konstruksioon	Elektroodide kaugus	
R	Takistus	2	Sooja tüüpi Külma tüüpi	A,B,C... Eriomadused Suffix code	tühi	Mootorratas: 0,7 - 0,8 mm Auto: 0,8 - 0,9 mm
		4		- 7	0,7 mm	
		5		- 9	0,9 mm	
		6		I Iriidiumküünal	-10	1,0 mm
		7		P Plaatinaküünal	-11	1,1 mm
		8			-13	1,3 mm
		9			-14	1,4 mm
		10			-15	1,5 mm
					-A	Rõngastihendita
					-D	Eriline metallkorpuse vanandamine
				-E	Eritakistus	
				-G	Vasksüdamikuga massielektrood	
				-H	Erikeere	
				-J	2 massielektroodi	
				-K	Vibratsiooni eest kaitsstud massielektrood	
				-N	Eriline massielektrood	
				-Q	4 massielektroodi	
				-S	Eriline rõngastihend	
				-T	3 massielektroodi	

Označení zapalovacích svíček

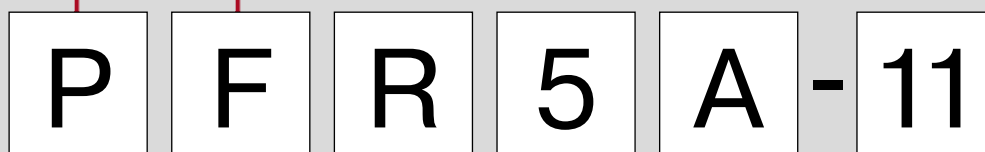
Průměr / šestihran		Struktura		Odušovací odpor		Tepelná hodnota	
A	18 mm / 25,4	P	předsunutá špička izolátoru	R	Odpor	2	 teplé typy studené typy
B	14 mm / 20,8	M	Kompaktní svíčka	Z	Induktivní odpor	4	
C	10 mm / 16,0	U	Typ s klouzavou jiskrou nebo přídavnou dráhou jiskry			5	
D	12 mm / 18,0					6	
E	8 mm / 13,0	7					
AB	18 mm / 20,8	8					
BC	14 mm / 16,0	9					
BK	14 mm / 16,0	10					
DC	12 mm / 16,0						

B P R 5 E S - 11

Délka závitu		Konstrukční vlastnosti		Vzdálenost elektrod	
E	19,0 mm	B	pevná přípojná matice SAE (CR8EB)	prázdné	Motocykl: 0,7-0,8mm, Auto: 0,8-0,9mm
EH	19,0 mm, provedení do poloviny	CM	šikmé provedení zemnicí elektrody Kompaktní typy (délka izolátoru: 18,5mm)	-8	0,8 mm
H	12,7 mm	CS	šikmé provedení zemnicí elektrody Kompaktní typy (délka izolátoru: 18,5mm)	-9	0,9 mm
L	11,2 mm	G, GV	Závodní zapalovací svíčka	-10	1,0 mm
F	Kuželové těsnící sedlo A-F---10,9 mm B-F---11,2 mm B-EF--17,5 mm BM-F--7,8 mm	I	Iridiová elektroda	-11	1,1 mm
		IX	Iridiová zapalovací svíčka	-13	1,3 mm
		J	2 zemnicí elektrody (speciální tvar)	-14	1,4 mm
		K	2 zemnicí elektrody	-15	1,5 mm
		-L	snížená tepelná hodnota		
prázdné	Kompaktní svíčka BM---9,5 mm BPM--9,5 mm CM---9,5 mm	-LM	Kompaktní typy (délka izolátoru: 14,5mm)		
		N	speciální zemnicí elektroda	-S	speciální těsnící kroužek
		P	Platinová elektroda	-E	speciální odpor
		Q	4 zemnicí elektrody		
		S	Standardní typy		
		T	3 zemnicí elektrody		
		U	Typ s poloviční klouzavou jiskrou		
		VX	Platinová zapalovací svíčka		
		Y	Střední elektroda se zářezem V		
		Z	speciální konstrukce		


Označení zapalovacích svíček

Zapalovací typ		Rozměry závitů a šestihranných klíčů				
D	mimořádně vysoká schopnost zapálení, dvojité provedené, jemné elektrody	KA	Ø12,0	19,0mm	Těsnicí kroužek	14,0
I	Iridiová svíčka	KB	Ø12,0	19,0 mm	Těsnicí kroužek	Bi-Hex 14,0
L	mimořádně dlouhý závit	MA	Ø10,0	19,0 mm	Těsnicí kroužek	14,0
P	Platinová svíčka	NA	Ø12,0	17,5 mm	Kuželové těsnicí sedlo	14,0
S	mimořádně vysoká schopnost zapálení, čtvercový platinový čip	F	Ø14,0	19,0 mm	Těsnicí kroužek	16,0
Z	předsunutá poloha jiskry	G	Ø14,0	19,0 mm	Těsnicí kroužek	20,8
Výše uvedená označení se mohou vyskytovat kombinovaně, např. ILFR..., PLZFR... "L", pro mimořádně dlouhý závit stojí před všemi ostatními písmeny délkového označení. např. • svíčka s těsnicím kroužkem FR5AP-11; délka závitů 19,0mm LFR5AP-11; délka závitů 26,5mm • svíčka s kuželovým těsnicím sedlem PTR5C-13; délka závitů 17,5mm PLTR6A-10G; délka závitů 25,0mm		J	Ø12,0	19,0 mm	Těsnicí kroužek	18,0
		K	Ø12,0	19,0 mm	Těsnicí kroužek	16,0
		L	Ø10,0	12,7 mm	Těsnicí kroužek	16,0
		M	Ø10,0	19,0 mm	Těsnicí kroužek	16,0
		T	Ø14,0	17,5 mm	Kuželové těsnicí sedlo	16,0
		U	Ø14,0	11,2 mm	Kuželové těsnicí sedlo	16,0
		W	Ø18,0	10,9 mm	Kuželové těsnicí sedlo	20,8
		X	Ø14,0	9,5 mm	Těsnicí kroužek	20,8
		Y	Ø14,0	11,2 mm	Kuželové těsnicí sedlo	16,0



Odrůšovací odpor		Tepelná hodnota		Konstrukce	Vzdálenost elektrod
R	Odpor	2	teplé typy	A,B,C... speciální kód přípony vlastnosti	prázdné Motocykl: 0,7-0,8 mm Auto: 0,8-0,9 mm
		4			- 7 0,7 mm
		5			- 9 0,9 mm
		6		I Iridiová svíčka	-10 1,0 mm
		7		P Platinová svíčka	-11 1,1 mm
		8			-13 1,3 mm
		9			-14 1,4 mm
		10		studené typy	-15 1,5 mm
					-A bez těsnicího kroužku
					-D speciální zušlechťení kovového těla
					-E speciální odpor
				-G Zemnicí elektroda s měděným jádrem	
				-H speciální závit	
				-J 2 zemnicí elektrody	
				-K zemnicí elektroda chráněná proti vibracím	
				-N speciální zemnicí elektroda	
				-Q 4 zemnicí elektrody	
				-S speciální těsnicí kroužek	
				-T 3 zemnicí elektrody	

Oznakowania świec zapłonowych

Średnica gwintu / rozwarłość klucza sześciokątnego		Struktura		Opornik przeciwzakłóceniu		Wartość cieplna	
A	18 mm / 25,4	P	Wysunięta końcówka izolatora	R	Opornik	2	 Ciepła Zimna
B	14 mm / 20,8	M	Świeca kompaktowa	Z	Oporność indukcyjna	4	
C	10 mm / 16,0	U	Iskra ślizgowa bądź półślizgowa			5	
D	12 mm / 18,0					6	
E	8 mm / 13,0	7					
AB	18 mm / 20,8	8					
BC	14 mm / 16,0	9					
BK	14 mm / 16,0	10					
DC	12 mm / 16,0						

B P R 5 E S - 11

Długość gwintu		Właściwości konstrukcyjne		Odstęp elektrod	
E	19,0 mm	B	Stała nakrętka SAE (CR8EB)	puszte	Motocykl: 0.7-0.8mm, Samochód: 0.8-0.9mm
EH	19,0 mm, wykonany w połowie	CM	Elektroda masowa wykonana skośnie Typu kompaktowego (długość izolatora: 18.5mm)	-8	0,8 mm
H	12,7 mm	CS	Elektroda masowa wykonana skośnie Typu kompaktowego (długość izolatora: 18.5mm)	-9	0,9mm
L	11,2 mm	G, GV	Świece zapłonowe wyścigowe:	-10	1,0mm
F	Szczelne gniazdo stożkowe A-F---10,9 mm B-F---11,2 mm B-EF--17,5 mm BM-F--7,8 mm	I	Elektroda irydowa	-11	1,1mm
		IX	Elektroda irydowa - typ IX	-13	1,3mm
		J	2 elektrody masy (specjalnego kształtu)	-14	1,4mm
		K	2 elektrody masy	-15	1,5mm
		-L	zmniejszona wartość cieplna		
puszte	Świeca kompaktowa BM---9,5 mm BPM--9,5 mm CM---9,5 mm	-LM	Typ kompaktowy (długość izolatora: 14.5mm)		
		N	Specjalna elektroda masowa	-S	Specjalny pierścień uszczelniający
		P	Elektroda platynowa	-E	Specjalny opornik
		Q	4 elektrody masy		
		S	Typ standardowy		
		T	3 elektrody masy		
		U	Iskra półślizgowa		
		VX	Elektroda platynowa (typ VX)		
		Y	Elektroda środkowa z nacięciem V		
		Z	Specjalna konstrukcja		

Oznakowania świec zapłonowych

Typ świecy		Wymiary gwintów i rozwarłość klucza sześciokątnego				
D	Wysoka zdolność zapłonu, Podwójne, cienkie elektrody	KA	Ø12.0	19,0mm	Pierścień uszczelniający	14,0
I	Świeca irydowa	KB	Ø12.0	19,0 mm	Pierścień uszczelniający	Bi-Hex 14.0
L	Długi gwint	MA	Ø10.0	19,0 mm	Pierścień uszczelniający	14,0
P	Świeca platynowa	NA	Ø12.0	17,5 mm	Szczelne gniazdo stożkowe	14,0
S	Wysoka zdolność zapłonu, kwadratowe końcówki elektrod	F	Ø14.0	19,0 mm	Pierścień uszczelniający	16,0
Z	Zwiększony odstęp elektrod	G	Ø14.0	19,0 mm	Pierścień uszczelniający	20,8
Powyższe oznaczenia mogą być łączone np. ILFR..., PLZFR... "L", oznacza szczególnie długi gwint i znajduje się przed wszystkimi innymi literami oznaczenia długości. n.p. • świeca z pierścieniem uszczelniającym FR5AP-11; długość gwintu 19.0mm LFR5AP-11; długość gwintu 26.5mm • świeca ze szczelnym gniazdem stożkowym PTR5C-13; długość gwintu 17.5mm PLTR6A-10G; długość gwintu 25.0mm		J	Ø12.0	19,0 mm	Pierścień uszczelniający	18,0
		K	Ø12.0	19,0 mm	Pierścień uszczelniający	16,0
		L	Ø10.0	12,7 mm	Pierścień uszczelniający	16,0
		M	Ø10.0	19,0 mm	Pierścień uszczelniający	16,0
		T	Ø14.0	17,5 mm	Szczelne gniazdo stożkowe	16,0
		U	Ø14.0	11,2 mm	Szczelne gniazdo stożkowe	16,0
		W	Ø18.0	10,9 mm	Szczelne gniazdo stożkowe	20,8
		X	Ø14.0	9,5 mm	Pierścień uszczelniający	20,8
		Y	Ø14.0	11,2 mm	Szczelne gniazdo stożkowe	16,0

P F R 5 A - 11

Opornik przeciwzakłóceniuowy		Wartość cieplna		Konstrukcja	Odstęp elektrod	
R	Opornik	2		A,B,C... kod przyrostka	puste	Motocykl: 0,7-0,8mm Samochód: 0.8-0.9mm
		4			- 7	0,7 mm
		5			- 9	0,9 mm
		6		I Świeca irydowa (jedna elektroda)	-10	1,0 mm
		7		P Świeca platynowa (jedna elektroda)	-11	1,1 mm
		8			-13	1,3 mm
		9			-14	1,4 mm
		10			-15	1,5 mm
					-A	brak pierścienia uszczelniającego
					-D	specjalna obudowa ulepszana cieplnie
				-E	Specjalny opornik	
				-G	Elektroda masy z rdzeniem miedzianym	
				-H	Gwint specjalny	
				-J	2 elektrody masy	
				-K	Elektroda masy zabezpieczona przed drganiem	
				-N	Specjalna elektroda masy	
				-Q	4 elektrody masowe	
				-S	Specjalny pierścień uszczelniający	
				-T	3 elektrody masy	

Маркировка свечей зажигания

Диаметр резьбы / Шестигранник		Структура		Помехоподавляющий резистор		Калильное число	
A	18 мм / 25,4 мм	P	с выступающим изолятором	R	с резистором	2	<p>горячие</p> <p>холодные</p>
B	14 мм / 20,8 мм	M	Компактная свеча	Z	с индуктивным резистором	4	
C	10 мм / 16,0 мм	U	Тип с поверхностным разрядом или дополнительным искровым зазором			5	
D	12 мм / 18,0 мм					6	
E	8 мм / 13,0 мм					7	
AB	18 мм / 20,8 мм					8	
BC	14 мм / 16,0 мм					9	
BK	14 мм / 16,0 мм					10	
DC	12 мм / 16,0 мм						

B P R 5 E S - 11

Длина резьбы		Конструктивные особенности		Межэлектродный зазор	
E	19,0 мм	B	Неподвижная контактная гайка SAE (CR8EB)	пустой	Мотоцикл: 0,7-0,8 мм, Автомобиль: 0,8-0,9 мм
EH	19,0 мм, с частично нарезанной резьбой, длина резьбы 12,7мм	CM	Наклонно выполненный боковой электрод. Компактный тип (длина изолятора: 18,5 мм).	-8	0,8 мм
H	12,7 мм	CS	Наклонно выполненный боковой электрод. Компактный тип (длина изолятора: 18,5 мм).	-9	0,9 мм
L	11,2 мм	G, GV	Гоночная свеча зажигания	-10	1,0 мм
F	Коническая плотная посадка A-F---10,9 мм B-F---11,2 мм B-EF--17,5 мм BM-F--7,8 мм	I	Иридиевый электрод	-11	1,1 мм
		IX	Иридиевый электрод (IX)	-13	1,3 мм
		J	2 боковых электрода (специальная форма)	-14	1,4 мм
		K	2 боковых электрода	-15	1,5 мм
		-L	Промежуточное калильное число		
пустой	Компактная свеча BM---9,5 мм BPM--9,5 мм CM---9,5 мм	-LM	Компактный тип (Длина изолятора: 14,5 мм)		
		N	Специальный боковой электрод	-S	Специальное уплотнительное кольцо
		P	Платиновый электрод	-E	Специальное сопротивление
		Q	4 боковых электрода		
		S	Стандартный тип		
		T	3 боковых электрода		
		U	Тип с полуповерхностным разрядом		
		VX	Платиновая свеча зажигания (VX)		
		Y	Центральный электрод с V-образной насечкой		
		Z	Специальная конструкция		


Маркировка свечей зажигания

Типы свечей зажигания		Размеры резьбы и раствор шестигранного ключа				
D	Свеча с повышенной надёжностью зажигания, с особо тонким электродом	KA	Ø12.0	19,0 мм	Уплотнительное кольцо	14,0
I	Иридиевая свеча	KB	Ø12.0	19,0 мм	Уплотнительное кольцо	Vi-Hex 14.0
L	Удлинённая резьбовая часть	MA	Ø10.0	19,0 мм	Уплотнительное кольцо	14,0
P	Платиновая свеча	NA	Ø12.0	17,5 мм	Коническая плотная посадка	14,0
S	Свеча с повышенной надёжностью зажигания, квадратная платиновая вставка	F	Ø14.0	19,0 мм	Уплотнительное кольцо	16,0
Z	Свеча с выступающим искровым зазором	G	Ø14.0	19,0 мм	Уплотнительное кольцо	20,8
Указанные выше обозначения могут быть комбинированными, напр., ILFR..., PLZFR... Наличие буквы "L" (удлинённая резьбовая часть), приоритетно по отношению ко всем другим буквам, обозначающим длину.. напр., • Свеча с уплотнительным кольцом FR5AP-11; длина резьбы 19.0 мм LFR5AP-11; длина резьбы 26.5 мм • Свеча с конической плотной посадкой PTR5C-13; длина резьбы 17,5 мм PLTR6A-10G; длина резьбы 25.0 мм		J	Ø12.0	19,0 мм	Уплотнительное кольцо	18,0
		K	Ø12.0	19,0 мм	Уплотнительное кольцо	16,0
		L	Ø10.0	12,7 мм	Уплотнительное кольцо	16,0
		M	Ø10.0	19,0 мм	Уплотнительное кольцо	16,0
		T	Ø14.0	17,5 мм	Коническая плотная посадка	16,0
		U	Ø14.0	11,2 мм	Коническая плотная посадка	16,0
		W	Ø18.0	10,9 мм	Коническая плотная посадка	20,8
		X	Ø14.0	9,5 мм	Уплотнительное кольцо	20,8
		Y	Ø14.0	11,2 мм	Коническая плотная посадка	16,0

P
F
R
5
A
-
11

Помехоподавляющий резистор		Калильное число		Конструкция	Межэлектродный зазор			
R	с резистором	2	горячие холодные	A, B, C... Suffix код	пустой	Мотоцикл: 0,7-0,8 мм Автомобиль: 0,8-0,9 мм		
		4				- 7	0,7 мм	
		5				- 9	0,9 мм	
		6			I	Иридиевый электрод	-10	1,0 мм
		7			P	Платиновый электрод	-11	1,1 мм
		8					-13	1,3 мм
		9					-14	1,4 мм
		10					-15	1,5 мм
							-A	без уплотнительного кольца
							-D	Специальное покрытие металлического корпуса
						-E	Специальное сопротивление	
						-G	Боковой электрод с медным сердечником	
						-H	Специальная резьба	
						-J	2 боковых электрода	
						-K	Защищённый от вибрации боковой электрод	
						-N	Специальный боковой электрод	
						-Q	4 боковых электрода	
						-S	Специальное уплотнительное кольцо	
						-T	3 боковых электрода	

Gyújtógyertyák jelzései

Menet átmérő / hatlap		Struktúra		Zavarszűrő ellenállás		Hőérték	
A	18 mm / 25,4	P	előretolt szigetelőcsúcs	R	Ellenállás	2	 meleg típus hideg típus
B	14 mm / 20,8	M	Kompakt gyertya	Z	induktív ellenállás	4	
C	10 mm / 16,0	U	Siklószikrás típus vagy kiegészítő szikraút			5	
D	12 mm / 18,0					6	
E	8 mm / 13,0					7	
AB	18 mm / 20,8					8	
BC	14 mm / 16,0					9	
BK	14 mm / 16,0					10	
DC	12 mm / 16,0						

B P R 5 E S - 11

Menethossz		Konstrukciós jellemzők		Elektródahézag	
E	19,0 mm	B	rögzített SAE csatlakozó anya (CR8EB)	üres	Motorkerékpár: 0,7-0,8 mm Autó: 0,8-0,9 mm
EH	19,0 mm, félig kivezetett	CM	ferdén kivezetett test elektróda Compact type (insulator length: 18,5 mm)	-8	0,8 mm
H	12,7 mm	CS	ferdén kivezetett test elektróda Compact type (insulator length: 18,5 mm)	-9	0,9 mm
L	11,2 mm	G, GV	Versenygyertya	-10	1,0 mm
F	Kúpos tömítő ülék A-F---10,9 mm B-F---11,2 mm B-EF--17,5 mm BM-F--7,8 mm	I	Iridium elektróda	-11	1,1 mm
		IX	irídium gyújtógyertya	-13	1,3 mm
		J	2 testelektróda (speciális kivétel)	-14	1,4 mm
		K	2 testelektróda	-15	1,5 mm
		-L	csökkentett hőérték		
üres	Kompakt gyertya BM---9,5 mm BPM--9,5 mm CM---9,5 mm	-LM	Kompakt típus (szigetelőhossz: 14,5 mm)		
		N	speciális testelektróda	-S	speciális tömítőgyűrű
		P	platina elektróda	-E	speciális ellenállás
		Q	4 testelektróda		
		S	Normál típus		
		T	3 testelektróda		
		U	Félig siklószikrás típus		
		VX	platina gyújtógyertya		
		Y	középelektroda V horonnyal		
		Z	speciális kialakítás		

Gyújtógyertyák jelzései

Gyertyatípus		Menetméretek és hatlapú kulcsnyílás				
D	különösen magas gyújtóképesség, duplán kivezetett, finom elektródák	KA	Ø12.0	19,0 mm	Tömítés	14,0
I	Iridium gyertya	KB	Ø12.0	19,0 mm	Tömítés	Bi-Hex 14,0
L	különösen hosszú menet	MA	Ø10.0	19,0 mm	Tömítés	14,0
P	Platina gyertya	NA	Ø12.0	17,5 mm	Kúpos tömítő ülék	14,0
S	különösen magas gyújtóképesség, négyzetes platina lapka	F	Ø14.0	19,0 mm	Tömítés	16,0
Z	előrehúzott szikrahelyzet	G	Ø14.0	19,0 mm	Tömítés	20,8
A fent felsorolt jelölések kombinációként is előfordulhatnak, pl. ILFR..., PLZFR... "L" a különösen hosszú menet az összes többi menethossz jelölés előtt áll. pl. • gyertya tömítéssel FR5AP-11; menethossz 19,0 mm LFR5AP-11; menethossz 26,5 mm • gyertya kúpos tömítő ülékkel PTR5C-13; menethossz 17,5 mm PLTR6A-10G; menethossz 25,0 mm		J	Ø12.0	19,0 mm	Tömítés	18,0
		K	Ø12.0	19,0 mm	Tömítés	16,0
		L	Ø10.0	12,7 mm	Tömítés	16,0
		M	Ø10.0	19,0 mm	Tömítés	16,0
		T	Ø14.0	17,5 mm	Kúpos tömítő ülék	16,0
		U	Ø14.0	11,2 mm	Kúpos tömítő ülék	16,0
		W	Ø18.0	10,9 mm	Kúpos tömítő ülék	20,8
		X	Ø14.0	9,5 mm	Tömítés	20,8
		Y	Ø14.0	11,2 mm	Kúpos tömítő ülék	16,0

P
F
R
5
A
-
11

Zavarszűrő ellenállás		Hőérték		Konstrukció	Elektródahézag		
R	Ellenállás	2	meleg típus hideg típus	A,B,C... speciális Suffix code jellemzők	üres	Motorkerékpár: 0,7-0,8 mm Autó: 0,8-0,9 mm	
		4		- 7	0,7 mm		
		5		- 9	0,9 mm		
		6		I	Iridium gyertya	-10	1,0 mm
		7		P	Platina gyertya	-11	1,1 mm
		8				-13	1,3 mm
		9				-14	1,4 mm
		10				-15	1,5 mm
						-A	nincs tömítőgyűrű
						-D	speciális fémház felületkezelés
					-E	speciális ellenállás	
					-G	rézmagos testelektróda	
					-H	speciális menet	
					-J	2 testelektróda	
					-K	rezgésvédett testelektróda	
					-N	speciális testelektróda	
					-Q	4 testelektróda	
					-S	speciális tömítőgyűrű	
					-T	3 testelektróda	

Σήμα μαρκαρίσματος μπουζί

Διάμετρος σπειρώματος / εξάγωνο		Δομή		Αντιπαρασιτική αντίσταση		Τιμή θερμότητας	
A	18 mm / 25,4	P	προωθημένο άκρο μονωτήρα	R	Αντίσταση	2	<p>θερμός τύπος</p> <p>ψυχροί τύποι</p>
B	14 mm / 20,8	M	Συμπαγές μπουζί	Z	επαγωγική αντίσταση	4	
C	10 mm / 16,0	U	Τύπος ολισθαίνοντα σπινθήρα ή πρόσθετης διαδρομής σπινθήρα			5	
D	12 mm / 18,0					6	
E	8 mm / 13,0					7	
AB	18 mm / 20,8					8	
BC	14 mm / 16,0					9	
BK	14 mm / 16,0					10	
DC	12 mm / 16,0						

B P R 5 E S - 11

Μήκος σπειρώματος		Χαρακτηριστικά κατασκευής		Διάκενο ηλεκτροδίου	
E	19,0 mm	B	σταθερό παξιμάδι σύνδεσης SAE (CR8EB)	None	Μοτοσικλέτα: 0,7-0,8 mm Αυτοκίνητο: 0,8-0,9 mm
EH	19,0 mm, μισή εκτέλεση	CM	Ηλεκτρόδιο γείωσης λοξής εκτέλεσης	-8	0,8 mm
H	12,7 mm	CS	Ηλεκτρόδιο γείωσης λοξής εκτέλεσης	-9	0.9 mm
L	11,2 mm	G, GV	Αγωνιστικό μπουζί	-10	1,0 mm
F	Κωνική στεγανή εφαρμογή A-F---10,9 mm B-F---11,2 mm B-EF--17,5 mm BM-F--7,8 mm	I	Ηλεκτρόδιο ιριδίου	-11	1,1 mm
		IX	Μπουζί ιριδίου	-13	1,3 mm
		J	2 Ηλεκτρόδια γείωσης (Ειδική φόρμα)	-14	1,4 mm
		K	2 Ηλεκτρόδια γείωσης	-15	1,5 mm
		-L	μειωμένη τιμή θερμοκρασίας		
κενό	Συμπαγές μπουζί BM---9,5 mm BPM--9,5 mm CM---9,5 mm	-LM	Συμπαγείς τύποι(Μήκος μονωτήρα: 14,5 mm)		
		N	ειδικό ηλεκτρόδιο γείωσης	-S	ειδικός στεγανοποιητικός δακτύλιος
		P	Ηλεκτρόδιο πλατίνας	-E	ειδική αντίσταση
		Q	4 Ηλεκτρόδια γείωσης		
		S	Στάνταρ τύπος		
		T	3 Ηλεκτρόδια γείωσης		
		U	Τύπος σπινθήρα μισής ολίσθησης		
		VX	Μπουζί από πλατίνα		
		Y	Μεσαίο ηλεκτρόδιο με εγκοπή V		
		Z	ειδική κατασκευή		

Σήμα μαρκαρίσματος μπουζί

Τύπος		Διαστάσεις σπειρωμάτων και μέγεθος εξάγωνων κλειδιών				
D	ιδιαίτερα ψηλή ικανότητα ανάφλεξης, λεπτά ηλεκτρόδια διπλής εκτέλεσης	KA	Ø12.0	19,0 mm	Στεγανοποιητικός δακτύλιος	14,0
I	Μπουζί ιριδίου	KB	Ø12.0	19,0 mm	Στεγανοποιητικός δακτύλιος	Bi-Hex 14.0
L	ιδιαίτερα μακρύ σπείρωμα	MA	Ø10.0	19,0 mm	Στεγανοποιητικός δακτύλιος	14,0
P	Μπουζί πλατίνας	NA	Ø12.0	17,5 mm	Κωνική στεγανή εφαρμογή	14,0
S	ιδιαίτερα ψηλή ικανότητα ανάφλεξης, Τετράγωνη πλακέτα πλατίνας	F	Ø14.0	19,0 mm	Στεγανοποιητικός δακτύλιος	16,0
Z	Προωθημένη θέση σπινθήρα	G	Ø14.0	19,0 mm	Στεγανοποιητικός δακτύλιος	20,8
Τα παραπάνω αναφερόμενα χαρακτηριστικά μπορεί να παρουσιαστούν συνδυασμένα, π.χ. ILFR..., PLZFR... "L", για ιδιαίτερα μακρύ σπείρωμα, βρίσκεται μπροστά από όλα τα άλλα γράμματα του χαρακτηρισμού μήκους. π.χ. • Μπουζί με στεγανοποιητικό δακτύλιο FR5AP-11; μήκος σπειρώματος 19,0 mm LFR5AP-11; μήκος σπειρώματος 26,5 mm • μπουζί με κωνική στεγανή εφαρμογή PTR5C-13; μήκος σπειρώματος 17,5 mm PLTR6A-10G; μήκος σπειρώματος 25,0 mm		J	Ø12.0	19,0 mm	Στεγανοποιητικός δακτύλιος	18,0
		K	Ø12.0	19,0 mm	Στεγανοποιητικός δακτύλιος	16,0
		L	Ø10.0	12,7 mm	Στεγανοποιητικός δακτύλιος	16,0
		M	Ø10.0	19,0 mm	Στεγανοποιητικός δακτύλιος	16,0
		T	Ø14.0	17,5 mm	Κωνική στεγανή εφαρμογή	16,0
		U	Ø14.0	11,2 mm	Κωνική στεγανή εφαρμογή	16,0
		W	Ø18.0	10,9 mm	Κωνική στεγανή εφαρμογή	20,8
		X	Ø14.0	9,5 mm	Στεγανοποιητικός δακτύλιος	20,8
		Y	Ø14.0	11,2 mm	Κωνική στεγανή εφαρμογή	16,0

P F R 5 A - 11

Αντιπαρασπτική αντίσταση		Τιμή θερμότητας		Κατασκευή	Διάκενο ηλεκτροδίου
R	Αντίσταση	2	θερμός τύπος ψυχροί τύποι	A,B,C... Suffix code	κενό Μοτοσικλέτα: 0,7-0,8 mm Αυτοκίνητο: 0,8-0,9 mm
		4			- 7 0,7 mm
		5			- 9 0,9 mm
		6		I Μπουζί ιριδίου	-10 1,0 mm
		7		P Μπουζί πλατίνας	-11 1,1 mm
		8			-13 1,3 mm
		9			-14 1,4 mm
		10			-15 1,5 mm
					-A χωρίς στεγανοποιητικό δακτύλιο
					-D ειδική επεξεργασία μεταλλικού περιβλήματος
				-E ειδική αντίσταση	
				-G Ηλεκτρόδιο γείωσης με πυρήνα χαλκού	
				-H ειδικό σπείρωμα	
				-J 2 Ηλεκτρόδια γείωσης	
				-K ηλεκτρόδιο γείωσης προστατευμένο από κραδασμούς	
				-N ειδικό ηλεκτρόδιο γείωσης	
				-Q 4 Ηλεκτρόδιο γείωσης	
				-S ειδικός στεγανοποιητικός δακτύλιος	
				-T 3 Ηλεκτρόδιο γείωσης	

Buji işaretleme işaretleri

Dış çapı / altı köşeli		Yapı		Parazit giderme direnci		Isı değeri	
A	18 mm / 25,4	P	Öne itilmiş izolatör ucu	R	Direnç	2	
B	14 mm / 20,8	M	Kompakt buji	Z	indüktif direnç	4	
C	10 mm / 16,0	U	Kayar kıvılcım tipi veya ek kıvılcım mesafesi			5	
D	12 mm / 18,0					6	
E	8 mm / 13,0	7					
AB	18 mm / 20,8	8					
BC	14 mm / 16,0	9					
BK	14 mm / 16,0	10					
DC	12 mm / 16,0						

B P R 5 E S - 11

Dış uzunluğu		Konstrüksiyon özellikleri		Elektrot mesafesi	
E	19,0 mm	B	sabit SAE-bağlantı somunu (CR8EB)	boş	Motosiklet:0.7-0.8mm, Araba: 0.8-0.9mm
EH	19,0 mm, yarım yapılmış	CM	eğik tasarlanmış toprak elektrodu kompakt tip (izolatör uzunluğu:18.5mm)	-8	0,8 mm
H	12,7 mm	CS	eğik tasarlanmış toprak elektrodu kompakt tip (izolatör uzunluğu:18.5mm)	-9	0,9 mm
L	11,2 mm	G,GV	Yarış bujisi	-10	1,0 mm
F	Konik sızdırmaz valf	I	iridyum elektrodu	-11	1,1 mm
	A-F---10,9 mm	IX	İridyum buji	-13	1,3 mm
	B-F---11,2 mm	J	2 toprak elektrodu (özel şekil)	-14	1,4 mm
	B-EF--17,5 mm	K	2 toprak elektrodu	-15	1,5 mm
	BM-F--7,8 mm	-L	düşürülmüş ısı değeri		
boş	Kompakt buji	-LM	Kompakt tip (izolatör uzunluğu: 14.5mm)		
	BM---9,5 mm	N	özel toprak elektrodu	-S	özel conta
	BPM--9,5 mm	P	Platin elektrodu	-E	özel direnç
	CM---9,5 mm	Q	4 toprak elektrodu		
		S	Standart tip		
		T	3 toprak elektrodu		
		U	Yarım kayar kıvılcım tipi		
		VX	Platin bujisi		
		Y	V-çentikli orta elektrot		
		Z	özel tasarım		

Buji işaretleme işaretleri

Buji tipi		Vidalama ebatları ve altı köşe başlı anahtar genişliği				
D	daha yüksek ateşleme kapasitesi, çift tasarımlı, ince elektrotlar	KA	Ø12.0	19,0mm	Conta	14,0
I	İridyum buji	KB	Ø12.0	19,0 mm	Conta	Bi-Hex 14.0
L	daha uzun vidalama	MA	Ø10.0	19,0 mm	Conta	14,0
P	Platin bujisi	NA	Ø12.0	17,5 mm	Konik sızdırmaz	14,0
S	daha yüksek ateşleme kapasitesi, karesel platin çipi	F	Ø14.0	19,0 mm	Conta	16,0
Z	öne alınmış kıvılcım konumu	G	Ø14.0	19,0 mm	Conta	20,8
Yukarıda belirtilen işaretler kombine şekilde görülebilirler, örneğin ILFR..., PLZFR... "L", daha uzun vidalama için, diğer tüm uzunluk ifade eden harflerin önünde yer alır. örneğin • Contalı buji FR5AP-11; vidalama uzunluğu 19.0 mm LFR5AP-11; vidalama uzunluğu 26.5 mm • Konik sızdırmaz valfli buji PTR5C-13; vidalama uzunluğu 17.5 mm PLTR6A-10G; vidalama uzunluğu 25.0 mm		J	Ø12.0	19,0 mm	Conta	18,0
		K	Ø12.0	19,0 mm	Conta	16,0
		L	Ø10.0	12,7 mm	Conta	16,0
		M	Ø10.0	19,0 mm	Conta	16,0
		T	Ø14.0	17,5 mm	Konik sızdırmaz	16,0
		U	Ø14.0	11,2 mm	Konik sızdırmaz	16,0
		W	Ø18.0	10,9 mm	Konik sızdırmaz	20,8
		X	Ø14.0	9,5 mm	Conta	20,8
		Y	Ø14.0	11,2 mm	Konik sızdırmaz	16,0

P F R 5 A - 11

Gürültü direnci		Isı değeri		Konstrüksiyon		Elektrot aralığı		
R	Direnç	2	sıcak tip buji	A,B,C... özel durum Suffix code işaretler	boş	Motosiklet: 0,7-0,8 mm Otomobil: 0.8-0.9 mm		
		4		I İridyum buji	- 7	0,7 mm		
		5		P Platin bujisi	- 9	0,9 mm		
		6			-10	1,0 mm		
		7			-11	1,1 mm		
		8			-13	1,3 mm		
		9			-14	1,4 mm		
		10		soğuk tip buji		-15	1,5 mm	
						-A	Contasız	
						-D	özel metal muhafaza kalitesi	
						-E	özel direnç	
					-G	Bakır çekirdekli topraklama elektrodu		
					-H	özel vidalama diş		
					-J	2'li topraklama elektrodu		
					-K	titreşim korumalı topraklama elektrodu		
					-N	özel topraklama elektrodu		
					-Q	4'lü topraklama elektrodu		
					-S	özel conta		
					-T	3'lü topraklama elektrodu		

Markeringar tändstift

Gängdiameter / Nyckelvidd		Struktur		Resistor		Värmetal	
A	18 mm / 25.4	P	Utskjutande isolatorfot	R	Resistor	2	
B	14 mm / 20.8	M	Kompakttyp	Z	Induktivt störningsskydd	4	
C	10 mm / 16.0	U	Alternativa gnistgap, yt- eller semi yt-gnistgap			5	
D	12 mm / 18.0					6	
E	8 mm / 13.0	7					
AB	18 mm / 20.8	8					
BC	14 mm / 16.0	9					
BK	14 mm / 16.0	10					
DC	12 mm / 16.0						

B P R 5 E S - 11

Gänglängd		Konstruktions-kännetecken		Gnistgap	
E	19.0 mm	B	Fast toppnippel (CR8EB)	Inget	Mc:0.7-0.8, Bil:0.8-0.9
EH	19.0 mm, halvgängad	CM	Lågvinklad jordelektrod. Kompakttyp med lågvinklad jordelektrod (isolatorlängd: 18.5 mm)	-8	0.8 mm
H	12.7 mm	CS	Lågvinklad jordelektrod. Kompakttyp med lågvinklad jordelektrod (isolatorlängd: 18.5 mm)	-9	0.9mm
L	11.2 mm	G, GV	Racingstift	-10	1.0mm
F	Typer med konisk tätning A-F---10.9 mm B-F---11.2 mm B-EF--17.5 mm BM-F--7.8 mm	I	Mittelektrod av Iridium	-11	1.1mm
		IX	Iridium	-13	1.3mm
		J	2 jordelektroder	-14	1.4mm
		K	2 jordelektroder	-15	1.5mm
		-L	1/2 värmetal varmare / kallare		
Inget	Kompakttyper BM---9.5 mm BPM--9.5 mm CM---9.5 mm	-LM	Kompakttyp (isolatorlängd: 14.5 mm)		
		N	Special jordelektrod, oftast kraftigare	-S	Specialpackning
		P	Platinum electrode	-E	Speciellt resistorvärde
		Q	4 jordelektroder		
		S	Standardtyp		
		T	3 jordelektroder		
		U	Semi ytgnistgap		
		VX	Mittelektrod av Platina		
		Y	Jordelektrod som är spetsad		
		Z	Specialdesign		

Markeringar tändstift


Plug Type		Gängdimensioner Nyckelvidd				
D	Hög tändsäkerhet: 2st tunna elektroder av Iridium	KA	Ø12.0	19.0mm	Packning	14.0
I	Iridium tändstift	KB	Ø12.0	19.0 mm	Packning	Bi-Hex 14.0
L	Extra lång gänga	MA	Ø10.0	19.0 mm	Packning	14.0
P	Platina tändstift	NA	Ø12.0	17.5 mm	Konisk	14.0
S	Hög tändsäkerhet: Platinachip på jordelektrod	F	Ø14.0	19.0 mm	Packning	16.0
Z	Utökat elektrodavstånd	G	Ø14.0	19.0 mm	Packning	20.8
Ovanstående bokstäver används ibland i kombination. Ex. ILFR..., PLZFR... "L", Extra lång gänga, prioriteras gentemot andra bokstäver som står för gänglängd. Ex. • Packningstätning FR5AP 11: längd 19.0 mm LFR5AP 11: längd 26.5 mm • Konisk tätning PTR5C 13: längd 17.5 mm PLTR6A 10G: längd 25.0 mm		J	Ø12.0	19.0 mm	Packning	18.0
		K	Ø12.0	19.0 mm	Packning	16.0
		L	Ø10.0	12.7 mm	Packning	16.0
		M	Ø10.0	19.0 mm	Packning	16.0
		T	Ø14.0	17.5 mm	Konisk	16.0
		U	Ø14.0	11.2 mm	Konisk	16.0
		W	Ø18.0	10.9 mm	Konisk	20.8
		X	Ø14.0	9.5 mm	Packning	20.8
		Y	Ø14.0	11.2 mm	Konisk	16.0

P
F
R
5
A
-
11

Resistor		Värmetall		Konstruktion	Elektrodavstånd		
R	Resistor	2		A,B,C... Suffix-kod	Inget	motorcyklar:0.7-0.8 bilar:0.8-0.9	
		4			- 7	0.7mm	
		5			- 9	0.9mm	
		6		I	Iridium mittelektrod	-10	1.0mm
		7		P	Platina mittelektrod	-11	1.1mm
		8				-13	1.3mm
		9				-14	1.4mm
		10				-15	1.5mm
						-A	Utan packning
						-D	Metallsockel med speciallegering
					-E	Speciellt resistorvärde	
					-G	Kopparkärna i jordelektroden	
					-H	Speciell gängtyp	
					-J	2st jordelektroder	
					-K	Vibrationstålig jordelektrod	
					-N	Speciell jordelektrod	
					-Q	4st jordelektroder	
					-S	Specialpackning	
					-T	3st jordelektroder	

**ANZIEHDREHMOMENTE DER ZÜNDKERZEN
TIGHTENING TORQUES FOR SPARK PLUGS • COUPLES DE SERRAGE DES BOUGIES
PAR DE APRIETE PARA LAS BUJÍAS DE ENCENDIDO • ÅDRAGNINGSMOMENT VID TÄNDSTIFTSMONTERING**



	Zündkerze mit flachem Sitz (mit Dichtung) Flat seat type (with gasket) Modèle à siège plat (avec joint) Tipo de asiento plano (con em Paquetadura) Tändstift med packning					Zündkerze mit konischem Sitz Conical seat type Modèle à siège conique Tipo de asiento cónico För koniskt säte	
	18 mm	14 mm	12 mm	10 mm	8 mm	18 mm	14 mm
Gusseisenkopf Cast iron head Culasse en fonte Culata de hierro fundido Cylinderlock av gjutjärn	35–45 N · m (3,5–4,5 m · kg) (25.3–32.5 lbs · ft.)	25–35 N · m (2,5–3,5 m · kg) (18.0–25.3 lbs · ft.)	15–25 N · m (1,5–2,5 m · kg) (10.8–18.0 lbs · ft.)	10–15 N · m (1,0–1,5 m · kg) (7.2–10.8 lbs · ft.)	—	20–30 N · m (2,0–3,0 m · kg) (14.5–21.6 lbs · ft.)	15–25 N · m (1,5–2,5 m · kg) (10.8–18.0 lbs · ft.)
Aluminiumkopf Aluminium head Culasse en aluminium Culata de aluminio Cylinderlock av lättmetall	35–40 N · m (3,5–4,0 m · kg) (25.3–28.9 lbs · ft.)	25–30 N · m (2,5–3,0 m · kg) (18.0–21.6 lbs · ft.)	15–20 N · m (1,5–2,0 m · kg) (10.8–14.5 lbs · ft.)	10–12 N · m (1,0–1,2 m · kg) (7.2–8.7 lbs · ft.)	8–10 N · m (0,8–1,0 m · kg) (5.8–7.2 lbs · ft.)	20–30 N · m (2,0–3,0 m · kg) (14.5–21.6 lbs · ft.)	10–20 N · m (1,0–2,0 m · kg) (7.2–14.5 lbs · ft.)

Zum Installieren der Zündkerzen, diese zuerst mit der Hand festziehen und dann mit einem Zündkerzenschlüssel 1/2 bis 2/3 Umdrehungen festziehen (Zündkerzen mit Kegeldichtsitz nur 1/16 Umdrehung).
Gebrauchte Zündkerzen und Kerzen mit 8, 10 und 12 mm Gewindedurchmesser ausschließlich mit Drehmomentschlüssel montieren. Vor der Montage auf Sauberkeit der Kerzenmulde und der Gewinde achten.

To install new spark plugs in the engine, first tighten them by fingers, then retighten about 1/2 to 2/3 (180°–270°) [Flat seat plugs with 8 mm thread size: about 1/3 (120°), Conical seat plugs: about 1/16 (23°)] of a turn using a plug wrench, and reinstalled spark plugs with used gasket require 1/12–1/8 (30°–45°) turn using a plug wrench.

Pour mettre en place de nouvelles bougies sur le moteur, il convient de les visser d'abord à la main puis de les serrer en utilisant une clé à bougie d'environ: 1/2 à 2/3 tour (180° à 270°) pour les bougies classiques à joint, 1/3 de tour (120°) pour les bougies à joint de diamètre de filetage 8 mm, 1/16 de tour (23°) pour les bougies à siège conique. Lors d'un remontage des bougies à joint usagées, il convient de les serrer d'environ 1/12 à 1/8 de tour (30° à 45°) à l'aide d'une clé à bougie.

Para instalar unas bujías nuevas en el motor, primero róscuelas con los dedos, luego apriételas 1/2–2/3 (180°–270°) vuelta con una llave de bujías *(Bujías de asiento cónico alrededor de 1/16 (23°). Bujías de rosca 8 mm y asiento plano, alrededor de 1/3 (120°)), para reinstalar las bujías con la junta usada, apretar de 1/12–1/8 (30°–45°) de giro usando una llave de bujías.

Vid monteringen av nya tändstift i motorn. Skruva ner det för hand tills det bottnar, dra sedan fast med en tändstiftsnyckel ca. 1/2–2/3-varv, 180°–270° (Stift med 8 mm gängdiameter och packning ca. 1/3-varv, 120°. Stift avsedda för koniskt säte ca. 1/16-varv, 23°). Återmontering av stift kräver ett mindre moment, 1/12–1/8-varv ca. 30°–45°.



2011-2012
NGK
RACING SPARK PLUGS



Series of NGK racing spark plugs

Blue colour indicates resistor plugs.

Thread size (Hexagon size)	Spark plug type	Spark plug number	Heat rating	Terminal nut type	Firing end	Electrode material		
						Center	Ground	
φ 14×19mm (20.8Hex)	BP-E	R4304A-	7,8,9,10			Gold Palladium	Nickel Alloy	
	B-E	R6918B-	7,8,9			Platinum	Nickel Alloy	
		R6918C-	9			Platinum	Nickel Alloy	
		R6021E-	8,9,10			Nickel Alloy	Nickel Alloy	
		R7376-	7,8,9,10			Iridium	Platinum	
		R5649-	9,10,11			Nickel Alloy	—	
		R6712-	9,10			Nickel Alloy	—	
Short	R6179A-P	105,11			Platinum	Platinum		
φ 14×22mm (20.8Hex)	Short	R6179C-PA	105			Platinum	Platinum	
		R7376B-	9,10			Iridium	Platinum	
φ 14×22mm (16.0Hex)	Short	R7282A-※2	10,105,11			Iridium	Platinum	
φ 14×19mm (16.0Hex)	Short	R7282-※2	9,10,105,11			Iridium	Platinum	
	Short	R7282M-※2	11,115			Iridium	Platinum	
	BK-E (ISO) ※1	R6888A-	8,9,10			Nickel Alloy	Nickel Alloy	
		R7433-	8,9,10			Iridium	Nickel Alloy	
	BC-E (ISO) ※1	R7434-	8,9,10			Iridium	Platinum	
		R7279-	10			Iridium	Platinum	
		R6601-	8,9,10,11			Nickel Alloy	—	
		R6711-	9,10			Nickel Alloy	—	
	BCP-E (JIS)	R7435-	8,9,10			Iridium	Nickel Alloy	
	BC-E (JIS)	R7436-	8,9,10			Iridium	Platinum	
		R5883-	9,10,11			Nickel Alloy	—	
		R6690-	9,10,11			Nickel Alloy	—	
	φ 14×26.5mm (16.0Hex)	LFR long reach	R7437-	8,9,10			Iridium	Nickel Alloy
		long reach	R7438-	8,9,10			Iridium	Platinum
	φ 14×12.7mm (20.8Hex)	B-H	R5525-	7,8,9,10,11			Gold Palladium	Nickel Alloy
R5530-			8,9,10,11			Gold Palladium	Platinum	
φ 14×21.5mm (20.8Hex)	Rotary	R6725-	9,10,105,11,115			Platinum	Platinum	
	Engine RX-7	R7420-	9,10,105,11			Iridium	Platinum	
φ 14×21mm (20.8Hex)	Rotary	R7440A-L	9,10			Iridium	Platinum	
φ 14×19mm (20.8Hex)	Rotary	R7440B-T	10,11			Iridium	Platinum	
φ 14×19mm (20.8Hex)	Engine RX-8 T							
φ 12×26.5mm (16.0Hex)	LKR long reach	R2556B-	8,9,10			Iridium	Platinum	
φ 12×26.5mm (14.0Hex)	LKAR long reach	R2558A-	8,9,10			Iridium	Platinum	
φ 12×19mm (16.0Hex)	DC-E	R2349-	9,10,11			Nickel Alloy	—	
		R2525-	9,10,11			Platinum	Nickel Alloy	
φ 10×26.5mm (14.0Hex)	LMAR long reach	R0465B-	10			Nickel Alloy	—	
	long reach	R0451B-	8			Iridium	Nickel Alloy	
φ 10×19mm (16.0Hex)	C-E	R0373A-	8,9,10,11			Iridium	Platinum	
		R0045G-	10,11	GAP1.4		Nickel Alloy	—	
		R0045J-	9,10,11,12	GAP1.1		Nickel Alloy	—	
		R0045Q-	10,11	GAP1.1		Nickel Alloy	—	
		R0409B-	8,9,10			Iridium	Nickel Alloy	
φ 10×19mm Half thread (16.0Hex)	C-EH	R0459A-	10			Nickel Alloy	—	
φ 10×12.7mm (16.0Hex)	C-H	R0181-	9,10,11			Nickel Alloy	Nickel Alloy	
φ 8×19mm Half thread (13.0Hex)	E-EH	R847-	10,11			Nickel Alloy	—	

※ 1 ISO: The length from gasket to terminal of ISO type spark plugs is 50.5mm which is 2.5mm shorter than BCP-E or BC-E type spark plugs.

※ 2 It's necessary to use special plug caps(Please refer to page 6)

※ 3 Resistor spark plugs are recommended for cars originally equipped with resistor spark plugs.

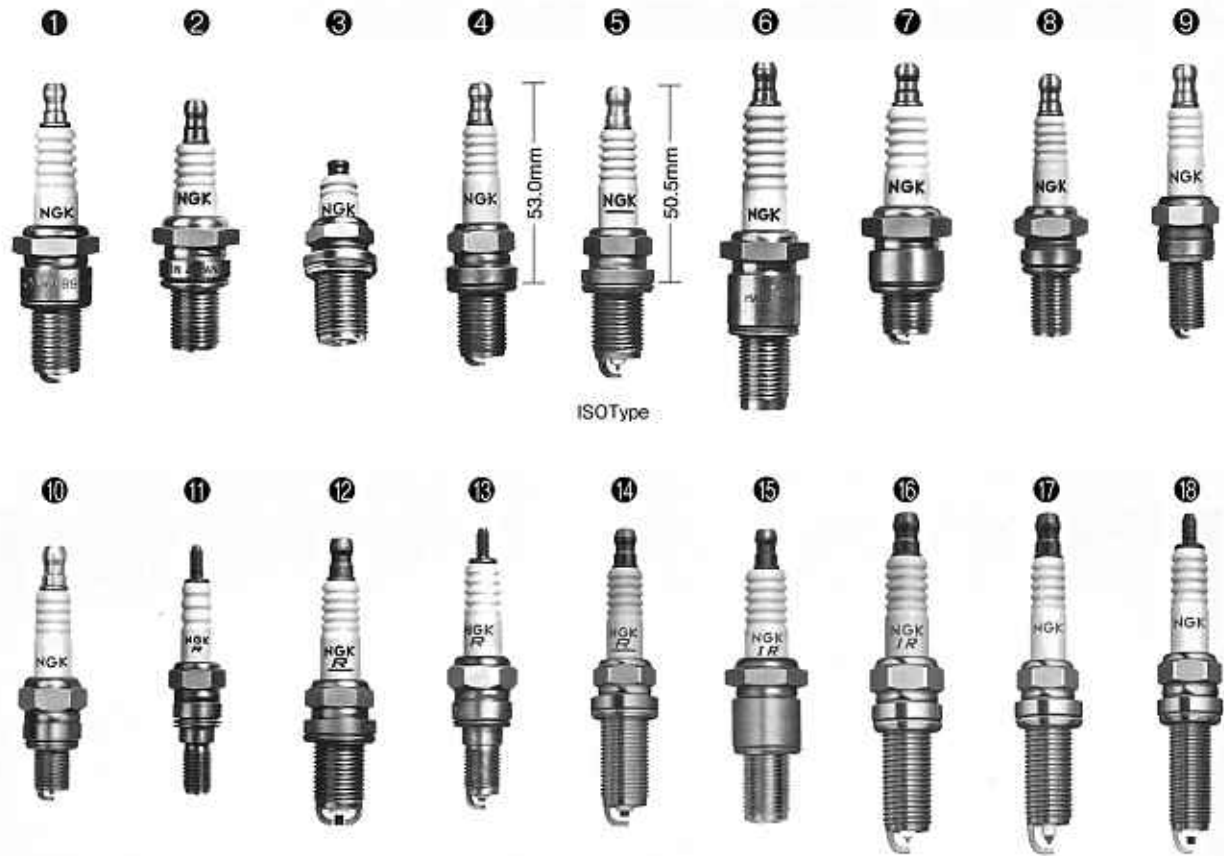
When nonresistor spark plugs are installed in such cars, there is some possibility that the electric devices in the car, such as the audio system or the engine management system, would be affected by noise.

NOTICE) = Solid post terminal

= Thread terminal with nut

= Thread terminal

Appearance



Firing end



Discontinued plug types

Blue colour indicates resistor plugs.

Old part number	New part number
R016-●, R017-●	→ R0373A-●
R216-●, R217-●	→ R2525-●
R2270-●, R2430-●	→ R2349-●
R4630A-●, R6385-●P	→ R7376-●
R6120-●	→ R7282-●
R6120A-●	→ R7282A-●
R6120C-●	→ R7282C-●
R6120M-●	→ R7282M-●
R6255-●, R6255F-●, R6326-●	→ R7433-●
R6205-●, R6241-●	→ R7433-● or R7434-●
R6206-●, R6242-●	→ R7434-●

Old part number	New part number
R5400-●, R5400F-●, R6337-●	→ R7435-●
R5686-●	→ R7435-● or R7436-●
R5830-●, R5687-●	→ R7436-●
R7112-●, R7113-●	→ R7433-●
R7114-●, R7115-●	→ R7433-● or R7434-●
R7116-●, R7117-●	→ R7434-●
R7118-●, R7119-●	→ R7434-●
R7232-●, R7233-●	→ R7435-●
R7234-●, R7235-●	→ R7435-● or R7436-●
R7236-●, R7237-●	→ R7436-●
R7238-●, R7239-●	→ R7436-●

Manufacturer	Model	Spark plug Number	Racing spark plug IX spark plug	PCS.
● HONDA Blue color indicates resistor plugs.				
Road	CB1300SuperFour	DPR8EA-9	DPR8EIX-9,R2525-	4
	CBR1000RR	IMR9E-9HES	R0409B-,R0459A-10	4
	CBR600RR	IMR9E-9HES	R0409B-	4
	CBR400RR	CR8EH-9	CR8EHIK-9,R0409B-	4
	CB400 SuperFour	CR8EH-9	CR8EHIK-9,R0409B-	4
	CB400SS	DPR8Z	DPR8ZIX	1
	RVF400	ER9EH	ER9EHIK,R847-	4
	NSR250R-SP/SE	BR8ECM	BR8ECMIX	2
	NSR50	BR8ES	BR8EIX,R7376-	1
	Race	RS125R	—	R7376-,R7282A-#1
RS250R		—	R7282-,R7282A-#1	2
Off road	XR400R/Motard	DPR8Z	DPR8ZIX	1
	XR250R/Motard	CR8EH-9	CR8EHIK-9,R0409B-	1
Motocross	CRF450R(2009~)	SILMAR9ASS	—	1
	CRF450R(2002~2008)	IFR8H11	R7433-8	1
	CRF250R(2010~)	R0451B-8	R0451B-8	1
	CRF250R(2004~2009)	R0409B-8	R0409B-8	1
	CR250R(2005~)	BR9EG-N-8	R7376-9	1
	XR250R(1995~)	CR9EH-9	CR9EHIK-9,R0409B-9	1
	CRF150R/II	CR8EH-9	CR8EHIK-9,R0409B-9	1
	CR125R	BR9EG	BR9EIX,R7376-9	1
	CRF100F	CR7HSA	CR7HIK	1
	CR85R/II	BR10EG	BR10EIX,R7376-	1
	CR80R/II	BR10EG	BR10EIX,R7376-	1
	CRF50F/CRF70F	CR6HSA	CR6HIK	1
	XR50R/XR70R	CR6HSA	CR6HIK	1
	QR50	BPR4HS	—	1

● KAWASAKI

Road	ZX-10R	CR9EIA-9	R0373A-,R0045Q-	4
	ZX-6R/RR	CR9E	R0373A-,R0045Q-	4
Off road	KLX450R	CPR8EB-9	—	1
Motocross	KX450F	CPR8EB-9	—	1
	KX250F(2006~)	CR8E	CR8EIX	1
	KX250F(2004~2005)	CR8EB	CR8EIX#2	1
	KX250(2005~)	BR8ECMVX	BR8ECMIX	1
	KX250(2001~2004)	BR8EIX	R7376-8	1
	KX125(2006~)	BR9ECMVX	BR9ECMIX	1
	KX125(2004~2005)	R6918B-9	R6918B-9,R7376-9	1
	KX125(2001~2003)	BR9EIX	R7376-9	1
	KX85/II	—	R7376-10	1
	KX65	BR10EG	BR10EIX,R7376-10	1

● SUZUKI

Road	GSX-R1000(2007~)	CR9EIA-9	R0373A-,R0045Q-	4
	GSX-R1000(200~2006)	CR9E	R0373A-,R0045Q-	4
	GSX-R600(2008~)	CR9EIA-9	R0373A-,R0045Q-	4
	GSX-R600(1998~2007)	CR9E	R0373A-,R0045Q-	4
Motocross	RM-Z450(2007~)	DIMR8A10	—	1
	RM-Z450(2005~2006)	CR8EIB-10	—	1
	RM-Z250(2007~)	CR8EIA-10	—	1
	RM-Z250(2005~2006)	CR8EB	CR8EIX#2	1
	RM250(2002~)	BR8EG	BR8EIX,R7376-8	1
	RM125(1997~)	R6918B-8	R6918B-8	1
	RM85/85L	BR10ES	BR10EIX,R7376-	1

Manufacturer	Model	Spark plug Number	Racing spark plug IX spark plug	PCS.	
● YAMAHA Blue color indicates resistor plugs.					
Road	YZF-R1(2009~)	LMAR9E-J	R0465B-10	4	
	YZF-R1(2004~2008)	CR9EK	R0373A-,R0045Q-	4	
	YZF-R1(2002~2003)	CR9EIA-9	R0373A-,R0045Q-	4	
	YZF-R1(1998~2001)	CR9E	R0373A-,R0045Q-	4	
	YZF-R6(1998~)	CR10EK	R0373A-,R0045Q-	4	
	SR400/SR500	BPR8ES	BPR8EIX	1	
	XJR400R	CR9E	R0373A-,R0045Q-	4	
	TZR250R/RS(1994.2~)	BR8ECM	BR8ECMIX	2	
	Race	TZ250	R6179A-105P	R6179A-106P,R6179C-105PA#1	2
		TZ125	R6385-105P	R7376-10,R7376B-10#1	1
Off road	WR250R/X	CR9EK	CR9EIX	1	
Motocross	WR450F(2004~)	CR8E	CR8EIX	1	
	YZ450F	CR8E	CR8EIX	1	
	YZ426F	CR8E	CR8EIX	1	
	WR250F(2007~)	CR9E	CR9EIX	1	
	WR250F(2001~2006)	CR8E	CR8EIX	1	
	YZ250F	CR8E	CR8EIX	1	
	YZ250	BR8EG	BR8EIX,R7376-8	1	
	YZ125	BR9EVX	BR9EIX,R7376-9	1	
	YZ85/LW	BR10EG	BR10EIX,R7376-10	1	
	PWS0	BPR4HS	—	1	

● APRILIA

Road	RSV4	CR9EB	R0373A-,#2,R0045Q-#2	4
------	------	-------	----------------------	---

● BMW

Road	S1000RR	LMAR9D-J	R0465B-10#2	4
------	---------	----------	-------------	---

● DUCATI

Road	1198/S/R	MAR10A-J	—	2
	1098/S/R	MAR10A-J	—	2
	749R	—	R0045Q-10	2

● KTM

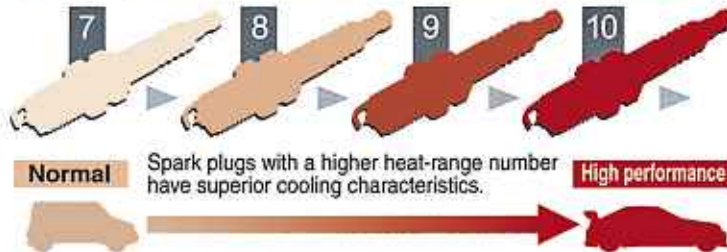
Road	1190 RC8/R	LKAR9B9	—	2
	450SX-F(2007~2008)	CR9EKB	—	1
	250SX-F(2006~)	CR9EKB	—	1
	250SX(1997~)	BR8ECM	BR8ECMIX	1
	125SX(2002~2008)	BR9EVX	BR9EIX,R7376-9	1
	65SX(2009~)	LR8B	—	1
	65SX(2003~2008)	BR8ECM	BR8ECMIX	1
	50SX(2009~)	CR8HSA	CR8HIK	1
	50SX(2003~2008)	BR8ECM	BR8ECMIX	1
	50MINI ADVENTURE(2001~2008)	BR8ECM	BR8ECMIX	1

※1: The thread length is longer than the normal type due to setting the detonation counter.
 ※2: You need terminal nut.

Choosing a racing plug

■ Choose the right spark plug for your engine based on heat range and electrode design, engine tuning, and racing conditions.

■ Heat range



■ Electrode design



Racing plugs for both two- and four-wheel vehicles have been developed and designed for use in engines that have been fine-tuned to achieve maximum power under specific racing conditions. Racing plugs differ from standard plugs, both in appearance and performance, and often sacrifice plug life, and efficiency at low-speeds for optimum performance and durability under torturous racing conditions.

■ What to look for when choosing a racing plug

Point 1

Shell design – To determine what kind of shell design fits in your engine, check the serial number of regulation plugs or the plugs you are currently using to verify the thread diameter, pitch, thread length and shell seat.

Point 2

Firing End design – Refer to the section below on electrode design to determine which type is best for your needs.

Point 3

Heat range – It's important to choose a racing plug with a heat range that keeps the electrode at an optimum temperature under even the most torturous racing conditions. And remember: A higher heat-range number does not improve engine performance, it increases the plug's ability to dissipate heat.

Point 4

Resistors – Due to advances in ignition-system technology, there is little if any difference in performance between plugs with resistors and those without. However there are still some variations of some models that require plugs with resistors to avoid engine trouble.

■ Choosing a firing end design

Although a good rule of thumb is that the more an electrode projects into the cylinder, the better ignition it provides, it's also true that longer projections are more susceptible to the wear and tear of extreme temperatures. High-power, high-performance engines, of course, not only run hotter, they also vibrate more, which is why we recommend choosing a firing end design that reduces exposure of the electrode and insulator as much as possible.

Projected type



Quite similar to a standard spark plug electrode, these plugs give good overall performance in lightly tuned and naturally aspirated engines, as well as good performance in the low to medium torque range in turbo engines.

Angled ground strap type



These provide superior performance in turbocharged engines with power boosts of 50% or more. The short ground electrode is also highly durable against mechanical shock.

Semi-surface discharge



In a sense, this is the ultimate plug configuration. Nearly all insulator cracking and electrode melting can be prevented with this type. Nevertheless, service life and low-speed performance may suffer slightly.

Once you've found a plug that matches your needs, give it a try and feel the exhilaration of getting 120% performance from your engine.

INSTALLATION

To install spark plugs in the engine, first tighten them by fingers, then retighten with the right tightening torques as shown below, using a plug wrench.

Either excessive tightness or looseness will cause troubles. Looseness sometimes causes pre-ignition because heat cannot disperse. On the other hand, excessive tightness can damage the threads of both the cylinder head and the spark plug.

Tightening angles

Thread size	New gasket	Used gasket
φ14mm (except▼)	$\frac{1}{2} \sim \frac{2}{3}$ of a turn(180°~240°)	$\frac{1}{12}$ of a turn(30°)
▼ R6469-9 R6918C-9	$\frac{1}{3}$ of a turn(120°)	$\frac{1}{12}$ of a turn(30°)
φ12mm (except▼)	$\frac{1}{2}$ of a turn(180°)	$\frac{1}{12}$ of a turn(30°)
▼ R2556B-○ R2558A-○	$\frac{1}{4}$ of a turn(90°)	$\frac{1}{8}$ of a turn(45°)
φ10mm (except▼)	$\frac{1}{2}$ of a turn(180°)	$\frac{1}{12}$ of a turn(30°)
▼ R0409B-○ R0451B-8	$\frac{1}{6}$ of a turn(60°)	$\frac{1}{12}$ of a turn(30°)
φ8mm	$\frac{1}{3}$ of a turn(120°)	$\frac{1}{12}$ of a turn(30°)
Copper gasket type	$\frac{1}{12}$ of a turn(30°)	$\frac{1}{24}$ of a turn(15°)

※Heat rating number enters ○ of R2556B-○, R2558A-○, R0409B-○

Tightening torques

Spark plug type (thread diameter)	Aluminium cylinder head
Flat seat type (with gasket)	φ14mm 25~30N·m (2.5~3.0kgm 18.0~21.6 lbs·ft)
	φ12mm 15~20N·m (1.5~2.0kgm 10.8~14.5 lbs·ft)
	φ10mm 10~12N·m (1.0~1.2kgm 7.2~8.7 lbs·ft)
	φ 8mm 8~10N·m (0.8~1.0kgm 5.8~7.2 lbs·ft)

NGK Spark plug covers for racing spark plugs

Plug cover number (Colour)	Applicable plug type and cable
TRS1225 (Blue) *For Honda Racer only	R7282-○, R7282A-○, R7282C-○, R7282M-○ φ8mm cable
TRS1233A (Red) TRS1233B (Yellow) TRS1233C (Green)	R7282-○, R7282A-○, R7282C-○, R7282M-○ φ7mm cable
TRS1408F (Blue)	R5300A-○, R5300N-○ φ8mm cable
TRS1409 (Red)	R5540F-○ φ7mm cable

SERIES OF NGK SPARK PLUGS

NGK ZÜNDKERZENSERIEN


SÉRIES DES BOUGIES NGK

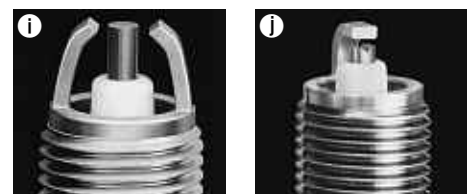
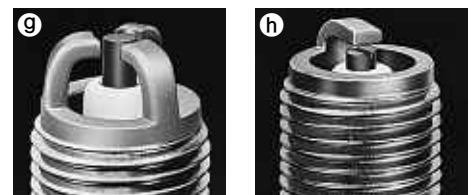
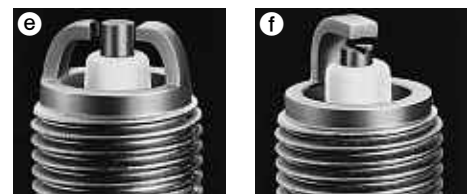
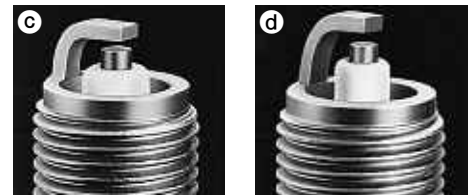
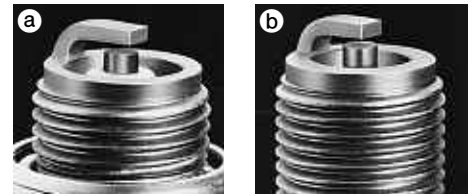
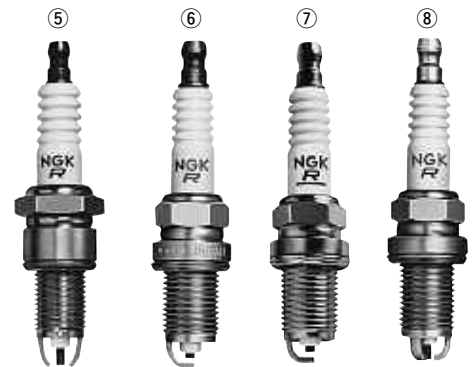
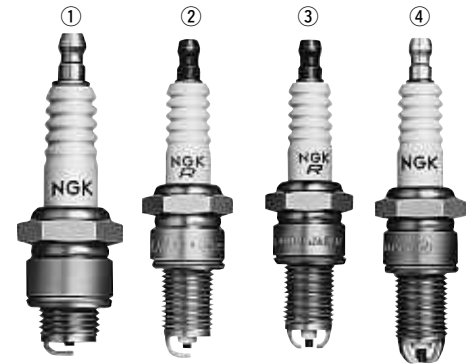
SERIES DE BUJÍAS DE ENCENDIDO NGK TYPBETECKNINGAR FÖR NGK TÄNDSTIFT


STANDARD TYPES

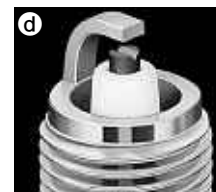
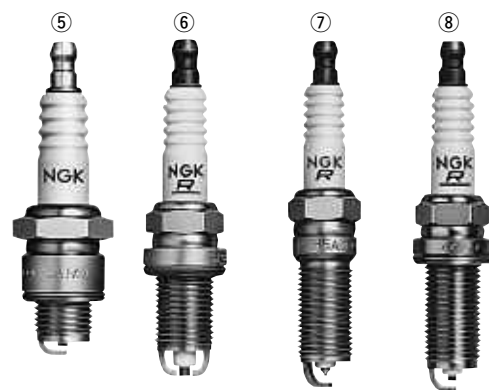
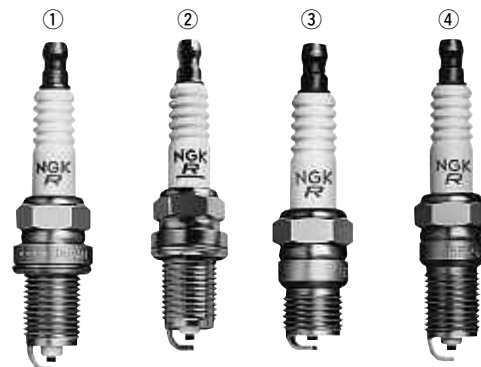
STANDARD AUSFÜHRUNGEN
TIPOS ESTANDARES


TYPES STANDARDS
STANDARDTYPER

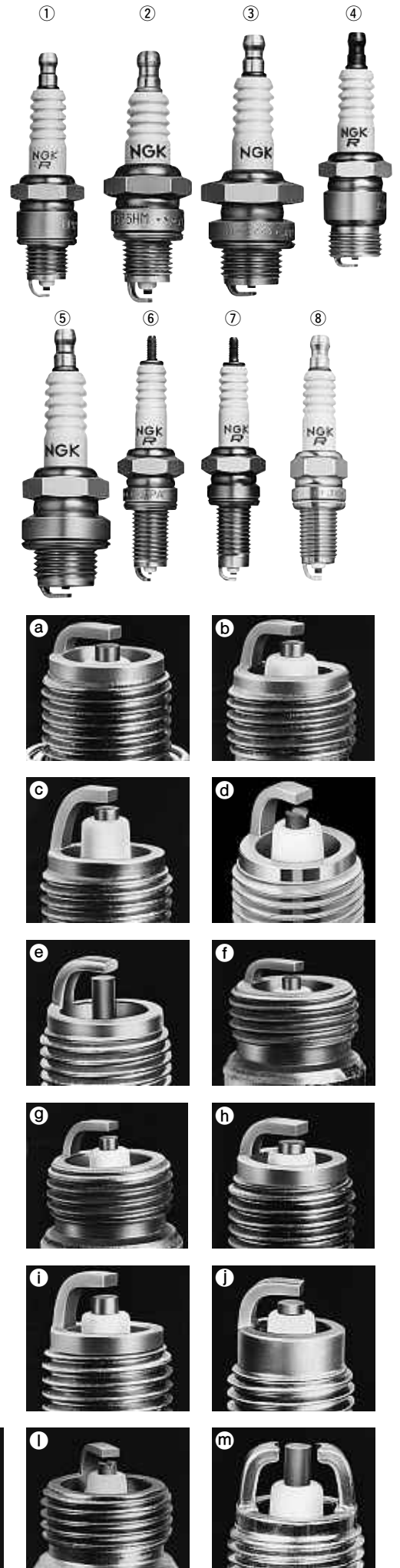
	NON-RESISTOR NON-RÉSISTANCE ICKERESISTOR	OHNE WIDERSTAND NO-RESISTOR	RESISTOR RÉSISTANCE RESISTOR	MIT WIDERSTAND RESISTOR	
14mm ϕ \times 9.5mm 20.8 Hex Fig. ①①	B-2 B-4 B6S B7S B8S		BR6S		
	Fig. ①③	BP-4 BP5S BP6S			
14mm ϕ \times 19.0mm 20.8 Hex Fig. ②①	B4ES B5ES B6ES,-11 B7ES,-11 B8ES B9ES B10ES		BR4ES BR5ES BR6ES,-11 BR7ES BR8ES,-11 BR9ES BR10ES		
	Fig. ②②		BR6EB-L-11		
	Fig. ②④		BR8EYA BR9EYA BR10EYA		
	Fig. ②⑤	BP2ES, BP-2E BP4ES,-11 BP4ES-L-11 BP5ES,-11,-13 BP6ES,-11 BP7ES,-11 BP8ES BP9ES	BP5ESZ BP6ESZ	BPR2ES, BPR-2E BPR4ES,-11,-13 BPR5ES,-11,-13 BPR6ES,-11,-13 BPR7ES,-11 BPR8ES BPR9ES	
	Fig. ②⑥		BPR5EA BPR5EA-L,-11		
	Fig. ③①		BPR6EKN BPR7EKN		
	Fig. ②⑦	BP4EY,-11 BP5EY,-11 BP6EY,-11 BP7EY		BPR4EY,-11 BPR5EY,-11 BPR6EY,-11 BPR7EY,-11	
	Fig. ②⑧	BP5E BP6E		BPR4E,-11 BPR5E,-11 BPR6E,-11 BPR7E	
	Fig. ④②	BP5ET,-10 BP6ET BP7ET			
	Fig. ⑤①			BPR5EJ	
14mm ϕ \times 19.0mm 16.0 Hex Fig. ⑥③	BCP4ES,-11 BCP5ES,-11 BCP6ES,-11 BCP7ES,-11		BCPR4ES-11 BCPR5ES,-11 BCPR6ES,-11 BCPR7ES,-11 BCPR9ES-11		
	Fig. ⑧② ISO	BCP5ET BCP6ET BCP7ET	BCPR5ET BCPR6ET BCPR7ET		
	Fig. ⑥①	BC6ES	BCR8ES		
	Fig. ⑦③ ISO	BK5ES	BK5ESZ	BKR4ES-11 BKR5ES,-11 BKR6ES,-11 BKR7ES-11	




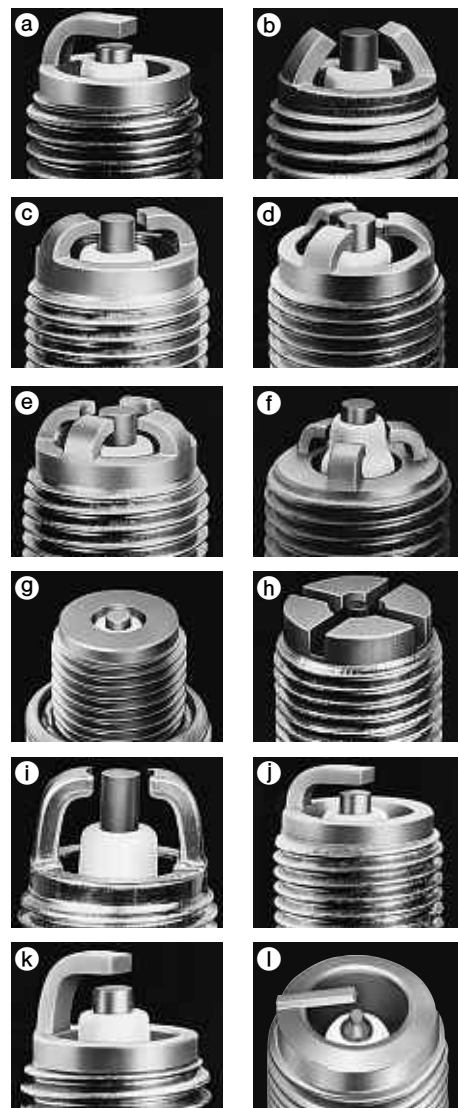
	NON-RESISTOR NON-RÉSISTANCE ICKERESISTOR	OHNE WIDERSTAND NO-RESISTOR	RESISTOR RÉSISTANCE RESISTOR	MIT WIDERSTAND RESISTOR
14mm ϕ \times 19.0mm 16.0 Hex Fig. ①③	BCP5EY-11		BCPR4EY-11 BCPR5EY,-11,-N-11 BCPR6EY,-11,-N-11 BCPR7EY,-11,-N-11	
Fig. ②③ ISO			BKR4EY,-11 BKR5EY,-11 BKR5EYA,-11 BKR6EY,-11 BKR6EYA,-11 BKR7EY	
Fig. ①④	BCP5E,-11 BCP6E,-11 BCP7E,-11		BCPR5E,-11 BCPR6E,-11 BCPR7E,-11	
Fig. ②④ ISO	BK5E,-11 BK6E,-11		BKR4E,-11 BKR5E,-11,-N,-N-11 BKR5EZ BKR6E,-11,-N,-N-11 BKR6EZ BKR7E,-11,-N-11 BKR8E-11	
Fig. ⑥⑦ ISO			BKR5EK BKR6EK	
Fig. ⑥⑨ ISO			BKR5EKB-11 BKR6EKB-11 BKR5EKC BKR6EKC,-N-11 BKR6EKE BKR7EKC,-N,-N-11	
14mm ϕ \times 26.5mm 16.0 Hex Fig. ⑧④			LFR4A,-11 LFR5A,-11 LFR6A,-11	
14mm ϕ \times 11.2mm Conical seat 16.0 Hex Fig. ③①	B7FS		BR5FS BR6FS,-15	
Fig. ③②	BP4FS BP5FS BP6FS BP7FS		BPR4FS,-11,-15 BPR5FS,-11,-15 BPR6FS	
Fig. ③④	BP5F BP6F			
14mm ϕ \times 17.5mm Conical seat 16.0 Hex Fig. ④①	B6EFS B8EFS B9EFS		BR7EFS	
Fig. ④⑤			BR6EF BR7EF	
Fig. ④②	BP4EFS BP5EFS,-13 BP6EFS,-13 BP7EFS		BPR5EFS,-13 BPR6EFS,-13,-15 BPR7EFS-15	
Fig. ④④	BP6EF		BPR6EF,-11,-13	
14mm ϕ \times 25.0mm Conical seat 16.0 Hex Fig. ⑦②			TR5A-13 TR5B-13 TR6B-10,-13	
14mm ϕ \times 11.2mm 20.8 Hex Fig. ⑤①	B-4L B-6L B6LY(Fig. ⑤⑤)			




	NON-RESISTOR NON-RÉSISTANCE ICKERESISTOR	OHNE WIDERSTAND NO-RESISTOR	RESISTOR RÉSISTANCE RESISTOR	MIT WIDERSTAND RESISTOR
14mm ϕ \times 12.7mm 20.8 Hex Fig. ① ⑧	B-2H B-4H,-10 B5HS B6HS,-10 B7HS,-10 B8HS,-10 B9HS,-10 B10HS		BR4HS BR5HS BR6HS,-10 BR7HS,-10 BZ7HS-10 BR8HS,-10 BR9HS,-10	
	Fig. ① ⑨	BP2HS,-10 BP4HS,-10 BP4HSA BP5HS,-10 BP6HS,-10 BP6HSA BP7HS,-10 BP7H BP8HS,-10,-15 BP8HSA	BP-2H BP-4H BP6H BP7H	BPR2HS BPR4HS,-10 BPR4HSA BPR-4H BPR5HS BPR6HS,-10 BPR6HSA BPR7HS,-10 BPR8HS,-10 BPR8HSA BPZ8HS-10,-15
	Fig. ① ⑩	BP4HA BP5HA		
	Fig. ① ⑪	B6HSA B8HSA		BR4HSA,-9 BR6HSA,-9 BR8HSA,-9
18mm ϕ \times 10.9mm Conical seat 20.8 Hex Fig. ④ ⑫	A6FS A7FS A8FS A9FS		AR6FS	
	Fig. ④ ⑬	AP4FS AP5FS AP6FS AP7FS AP8FS AP9FS		APR5FS APR6FS
	Fig. ④ ⑭	AP6F		APR6F
18mm ϕ \times 12.0mm 20.8 Hex Fig. ⑤ ⑮	AB-2 AB-6 AB-7 AB-8			
12mm ϕ \times 19.0mm 18.0 Hex Fig. ⑥ ⑯	D6EA D7EA D8EA D9EA D10EA		DR7EA DR7EB DR8EA DR8EB DR9EA	
	Fig. ⑥ ⑰	DP6EA-9 DP7EA-9 DP8EA-9 DP9EA-9		DPR5EA-9 DPR6EA-9 DPR6EB-9 DPR7EA-9 DPR8EA-9 DPR9EA-9
	Fig. ⑥ ⑱	J9A		JR8B JR9B JR10B
	Fig. ⑥ ⑲			JR8C JR9C
12mm ϕ \times 21.0mm 18.0 Hex Fig. ⑦ ⑳	DP8Z		DPR7Z DPR8Z DPR9Z	
12mm ϕ \times 19.0mm 16.0 Hex Fig. ⑧ ㉑	DCP6E DCP7E		DCPR6E DCPR7E DCPR7E-N DCPR8E DCPR8E-N DCPR9E	
	Fig. ⑧ ㉒			DCPR8EKC
12mm ϕ \times 26.5mm 14.0 Hex			LKAR8A-9,9S	




	NON-RESISTOR NON-RÉSISTANCE ICKERESISTOR	OHNE WIDERSTAND NO-RESISTOR	RESISTOR RÉSISTANCE RESISTOR	MIT WIDERSTAND RESISTOR
12mm ϕ \times 12.7mm 18.0 Hex Fig. ①②			DR4HS DR5HS DR6HS DR8HS	
10mm ϕ \times 12.7mm 16.0 Hex Fig. ②③	C2H C5HSA C6HSA C7HSA C8HSA	C4HSB C5HSB	CR4HSA CR5HSA CR6HSA CR7HSA CR8HSA	CR4HSB CR5HSB LR8A
10mm ϕ \times 19.0mm 16.0 Hex Fig. ③①	C7E C8E C9E		CR6E CR7E CR8E CR9E CR10E	CR7EB CR8EB CR9EB
Fig. ③②			CPR8E	CPR7EA-9
10mm ϕ \times 19.0mm 16.0 Hex Fig. ④②	C7EH-9 C8EH-9 C9EH-9		CR7EH-9 CR8EH-9 CR9EH-9 CR10EH-9	
10mm ϕ \times 19.0mm 16.0 Hex Fig. ③③			CR7EK CR8EK CR9EK CR10EK	CR7EKB CR8EKB CR9EKB
Fig. ③④			CR7EKC	
10mm ϕ \times 19.0mm 14.0 Hex			MAR10A-J	
10mm ϕ \times 26.5mm 14.0 Hex			LMAR6A-9 LMAR7A-9 LMAR8A-9,9S	LMAR6C-9
8mm ϕ \times 19.0mm 13.0 Hex Fig. ⑤②			ER8EH ER9EH ER10EH	

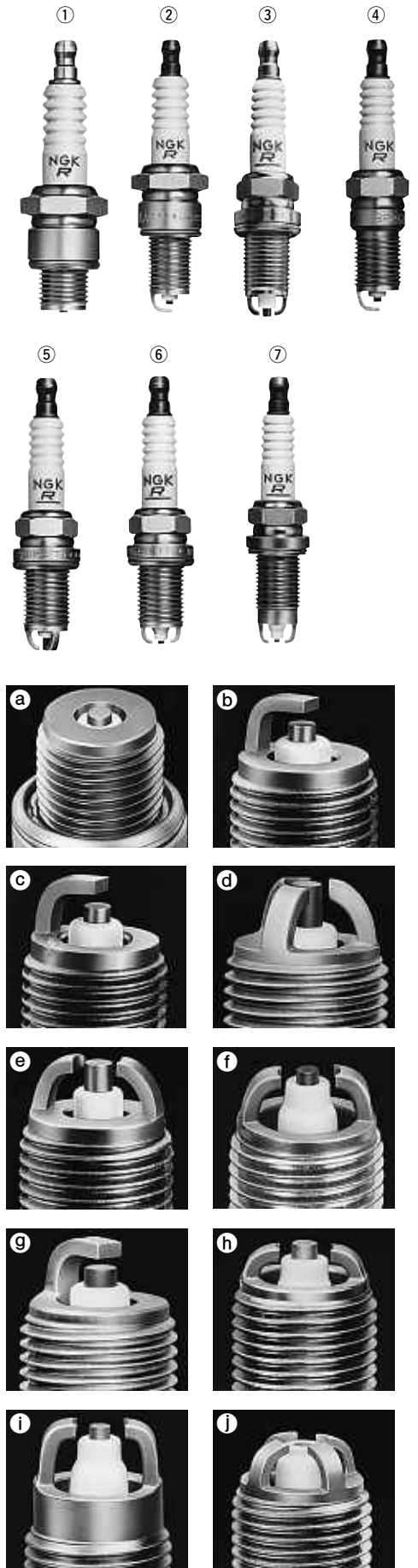


FOR ROTARY ENGINE
FÜR WANKELMOTOR **POUR MOTEUR ROTATIF**
PARA MOTOR ROTATIVO **TÄNDSTIFT FÜR WANKELMOTORER**


	NON-RESISTOR NON-RÉSISTANCE ICKERESISTOR	OHNE WIDERSTAND NO-RESISTOR	RESISTOR RÉSISTANCE RESISTOR	MIT WIDERSTAND RESISTOR
14mm ϕ \times 19.5mm 20.8 Hex Fig. ⑥③	B7EM		BR8EM	
Fig. ⑥④			BR7ET BR8ET BR9ET BR10ET	
Fig. ⑥⑤			BR7EQ-14 BR8EQ,-14 BR9EQ-14	
14mm ϕ \times 21.5mm 20.8 Hex Fig. ⑧⑨			SD10A SD11A	
Fig. ⑧⑩			BUR6EQ BUR7EQ BUR8EQ BUR9EQ	BUR7EQP BUR9EQP
14mm ϕ \times 21.0mm 20.8 Hex Fig. ⑨			RE6C-L RE7C-L RE8C-L	
14mm ϕ \times 19.0mm 20.8 Hex Fig. ⑩①			RE9B-T	

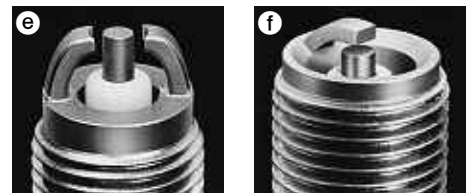
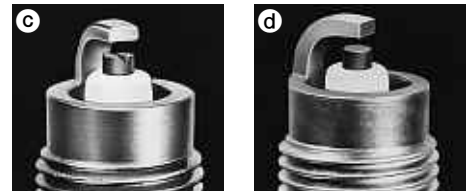
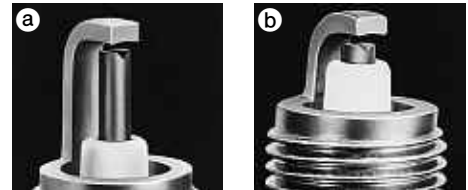
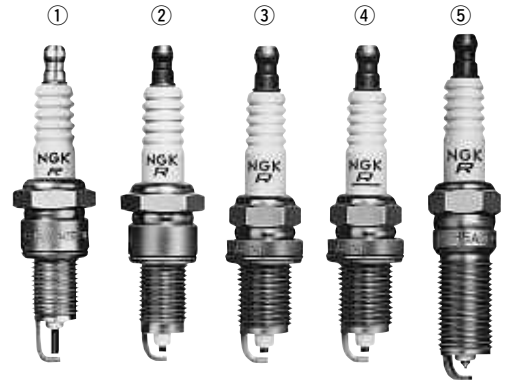
SEMI SURFACE DISCHARGE TYPES
HALBGLEITFUNKENTYP TYPE À DÉCHARGE
TIPO DE DESCARGA DE MEDIA SUPERFICIE
STIFT MED YTGNIISTGAP

	NON-RESISTOR OHNE WIDERSTAND NON-RÉSISTANCE NO-RESISTOR ICKERESISTOR	RESISTOR MIT WIDERSTAND RÉSISTANCE RESISTOR RESISTOR
14mm ϕ \times 12.7mm 20.8 Hex Fig. ①a	BU8H	BUZ8H
14mm ϕ \times 19.0mm 20.8 Hex Fig. ②b	BU6EA-11	BUR5EA-11 BUR6EA-11 BUR7EA-11
14mm ϕ \times 19.0mm 20.8 Hex Fig. ②c		BUR4EB-11 BUR5EB-11 BUR6EB-11 BUR7EB-11
Fig. ②d		BUR5ET,-10 BUR6ET
14mm ϕ \times 19.0mm 20.8 Hex Fig. ③e	BP5EK-A BP6EK-A	BPR5EK-A BPR6EK-A
Fig. ③f		BPR5EKU
14mm ϕ \times 17.5mm Conical seat 16.0 Hex Fig. ④g	BU6EFSZ	BUR6EFSZ
14mm ϕ \times 19.0mm 16.0 Hex Fig. ⑥e ISO		BKUR6EK,-9 BKUR7EK
Fig. ⑤d ISO		BKUR5ET,-10 BKUR5ETZ-10 BKUR6ET,-10 BKUR6ETB BKUR7ET
Fig. ⑥f ISO	BK7EKU	BKR5EKU BKR6EKU BKR7EKU
Fig. ⑥h ISO		BKR6EKUE
		BKR6EKUB
14mm ϕ \times 22.0mm 16.0 Hex Fig. ⑦i		BKR5EKUC BKR6EKUC
14mm ϕ \times 19.0mm 16.0 Hex Fig. ⑥j		BKR6EQUA



PROJECTED GAP TYPES
ZUNDKERZEN MIT VORSRINGENDER FUNKENSTRECK
TYPE À ÉCARTEMENT EN SAILLIE
TIPOS DE ABERTURA DE CHISPA PROYECTADA
STIFT MED FÖRLÅNGDA ELEKTRODER


	NON-RESISTOR NON-RÉSISTANCE ICKERESISTOR	OHNE WIDERSTAND NO-RESISTOR	RESISTOR RÉSISTANCE RESISTOR	MIT WIDERSTAND RESISTOR
14mm ϕ \times 19.0mm 20.8 Hex Fig. ①(a) Fig. ②(b)	BE527Y-11 BE529Y-11		BRE527Y-11 BRE529Y,-11	ZGR4A ZGR5A
14mm ϕ \times 26.0mm 20.8 Hex Fig. ②(d)	ZG5D-11			
14mm ϕ \times 20.5mm 20.8 Hex Fig. ②(b)			ZGR5B,-11 ZGR6B-11	
14mm ϕ \times 22.0mm 20.8 Hex Fig. ②(c)			ZGR5C	
14mm ϕ \times 19.0mm 16.0 Hex Fig. ③(b)	ZF6A-11		ZFR5A-11 ZFR6A-11	
		Fig. ④(b) ISO	ZFR4F-11 ZFR5F,-11 ZFR6F-11,G ZFR7F,-11	
		Fig. ④(b) ISO	ZFR5J-11 ZFR6J-11 ZFR7J-11	
Fig. ③(a)		BCRE527Y		
14mm ϕ \times 20.5mm 16.0 Hex Fig. ③(e)			ZFR6K-11S	
			ZFR5G ZFR6G	
14mm ϕ \times 22.5mm 16.0 Hex Fig. ③(c)			ZFR4E-11 ZFR5E-11 ZFR6E-11	
	Fig. ③(d)		ZFR5D-11 ZFR6D-11	
14mm ϕ \times 25.0mm Conical seat 16.0 Hex Fig. ⑤(b)			LZTR4A-11 LZTR5A-13	




COMPETITION TYPES
WETTBEWERBS-TYPEN **TYPES COMPÉTITION**
TIPOS DE COMPETICIÓN **RACERSTIFT**

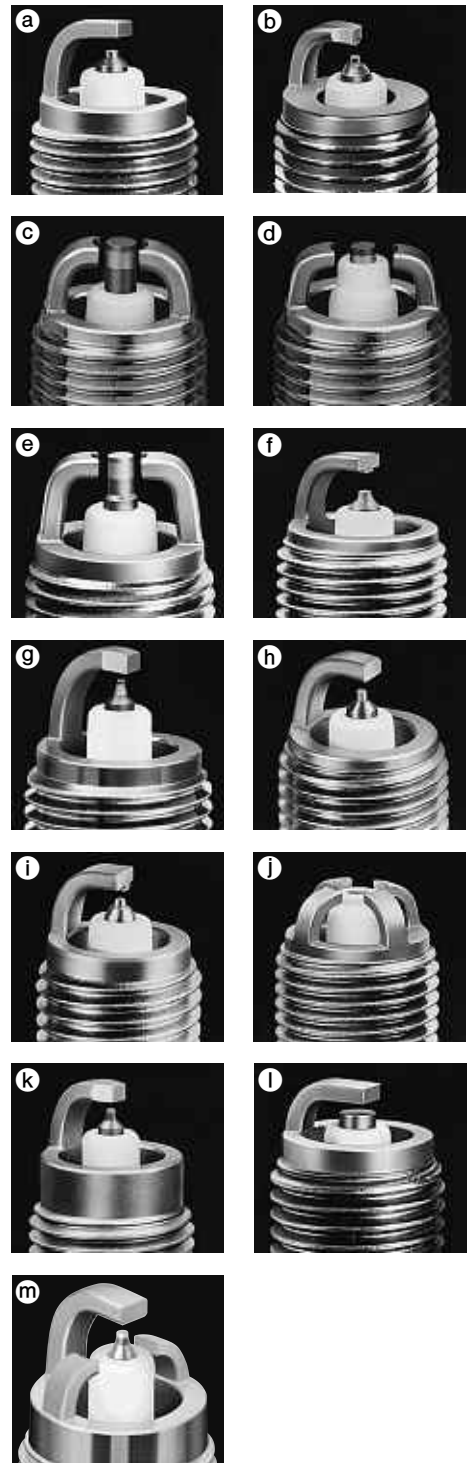
14mm ϕ \times 12.7mm 20.8 Hex Fig. ⑥(f)	B7HCS B8HCS B9HCS	BR8HCS-10
14mm ϕ \times 19.0mm 20.8 Hex Fig. ⑦(f)	B7ECS B8ECS B9ECS	BR8ECS BR9ECS BR10ECS
	Fig. ⑧(f)	BR8ECM BR9ECM BR10ECM

PLATINUM, IRIIDIUM TIPPED TYPES
 TYPEN MIT PLATINELEKTRODENSPITZE, IRIIDIUMSPITZE
 TYPE[S] À EXTREMITÉ EN PLATINE, IRIIDIUM
 TIPOS CON PUNTA DE PLATINO, IRIIDIUM
 STIFT MED MITTELEKTRODÄNDA AV PLATINA OCH IRIIDIUM

	RESISTOR MIT WIDERSTAND RÉSISTANCE RESISTOR RESISTOR
14mm ϕ \times 19.0mm 20.8 Hex Fig. ①①	PGR5A,-11 PGR5C-11 BPR5EP-11,-13 PGR6A,-11 PGR6C-11 BPR6EP-8 PGR7A,-11 IGR7A
14mm ϕ \times 19.0mm 20.8 Hex Fig. ①②	IGR5C13
14mm ϕ \times 19.0mm 16.0 Hex Fig. ②③	PFR5A-11 PFR5K-11 BCPR5EP-8,-11,-13 PFR6A-11 PFR6H-10 PFR6K-11 BCPR6EP-8,N-8,-11,-N-11,-13 PFR7A-11 PFR7H-10
Fig. ③③ ISO	FR4AP-10,-11 FR4BP-11 FR5AP-10,-11 FR5BP-11 FR5AP-11E FR6AP-10,-11 FR6BP-11 FR7AP-11 FR5EI-13
	PFR4B-11 PFR4C-11 PFR5B,-9,-11,-11B PFR5C-11 PFR6B,-9,-11,-11B,-11C PFR6C-11 PFR6E-10 PFR7B,-9,-11,-11C PFR8B,-9
	PFR4G-11 PFR5G-11,-13E PFR5J-11 PFR6G,-9,-11,-13,-13E PFR6H-10 PFR6J,-11 PFR7G,-9,-11
	PFR5L-11 PFR5N-11 PFR4P PFR6L-11,-13 PFR6N-11 PFR5P,-11 PFR7N-D PFR6P,-11 PFR6Q PFR7Q
	PFR5R-11
	BKR5EP-8,-11 BKR6EP-8,-11,-13,-N-8
Fig. ④④ ISO	BKR6EKPA
Fig. ④⑤ ISO	BKR5EKUP
Fig. ④⑥ ISO	BKR5EKPB-11,-13 BKR6EKPB-11
Fig. ④⑦ ISO	BKR5EQUPA BKR6EQUP BKR6EQUPA
Fig. ③⑧ ISO	PFR6M PFR7M
Fig. ③⑨ ISO	PZFR5B PZFR5F,-11,-13 PZFR6B PZFR6F,-11 PZFR7F
Fig. ③⑩ ISO	IFR5A11,-8N IFR5D10 IFR5E11 IFR6A11 IFR6C IFR6D10 IFR6E11 IFR7F-D IFR5G11 IFR5J11 IFR5N10 IFR6S IFR5T-8N,11 IFR6J11 IFR6T11
Fig. ②⑩	IZFR5B IZFR5F11 IZFR6B IZFR6F11
	ZFR5LP-13G
14mm ϕ \times 22.0mm 16.0 Hex Fig. ⑩⑩	PZFR5C PZFR5D-11
Fig. ⑩⑩ ISO	IZFR5C IZFR7E-D
14mm ϕ \times 25.0mm conical seat 16.0 Hex Fig. ⑥②	PTR5A-13




	RESISTOR MIT WIDERSTAND RÉSISTANCE RESISTOR RESISTOR
14mm ϕ \times 17.5mm conical seat 16.0 Hex Fig. ⑨①	PTR4B-15 PTR5C-13,-15 ITR4A15 ITR5F13 ITR6F13
14mm ϕ \times 17.5mm conical seat 16.0 Hex Fig. ③⑧	PTR5D-10,-13 PTR6D-13,-13G
Fig. ⑨⑨	PZTR5A-15
14mm ϕ \times 20.5mm 16.0 Hex Fig. ③②	IZFR6K11,11E,13 IZFR6K-11S,IZFR6K11NS
14mm ϕ \times 21.5mm 16.0 Hex Fig. ①③	PZFR5N-11T
14mm ϕ \times 22.0mm 16.0 Hex Fig.	PZFR6J-11
14mm ϕ \times 26.5mm 16.0 Hex Fig. ①①②	PLFR4A-11 PLFR5A-9,-11 PLFR6A-9,-11 PLFR7A-9
Fig. ①①③	ILZFR6A11
14mm ϕ \times 29.5mm 16.0 Hex Fig. ①①④	LZFR5AQP
14mm ϕ \times 25.0mm conical seat 16.0 Hex	PLZTR4A-13,PLZTR5A-13
12mm ϕ \times 19.0mm 18.0 Hex Fig. ⑤⑧	PJR6A PJR7A PJR8A
	IJR7A9
12mm ϕ \times 19.0mm 16.0 Hex Fig. ⑦①	PKR7A PKR9B
12mm ϕ \times 19.0mm 16.0 Hex Fig. ⑦③	DCPR8EKP
12mm ϕ \times 22.0mm 16.0 Hex Fig.	IZKR7A
12mm ϕ \times 28.0mm 16.0 Hex	ILZKR7B11 ILZKR7B-11S ILZKR7B11GS
10mm ϕ \times 19.0mm 16.0 Hex Fig. ⑧①	PMR7A PMR8A PMR8B
10mm ϕ \times 19.0mm 16.0 Hex Fig. ①②	IMR9C-9H IMR9C-9HE,IMR9C-9HES
12mm ϕ \times 26.5mm Bi-Hex 14.0mm	ILZKBR7A-8G PLZKBR7A-G

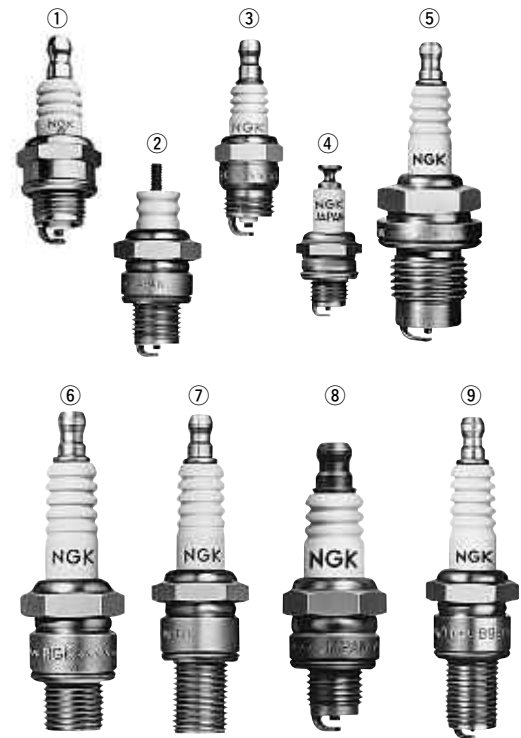


COMPACT TYPES

KOMPAKT STIFT
TIPOS COMPACTOS

TYPES COMPACTES
KOMPACTE TYPEN

	NON-RESISTOR NON-RÉSISTANCE ICKERESISTOR	OHNE WIDERSTAND NO-RESISTOR	RESISTOR RÉSISTANCE RESISTOR	MIT WIDERSTAND RESISTOR
14mm ϕ \times 9.5mm 19.0 Hex Fig. ①(a)	BM4A BM6A BM7A	B2-LM* B4-LM* BM6* BM7* *Hex.20.8mm	BMR2A,-10 BMR4A BMR6A BMR7A	BR2-LM* BR4-LM* *Hex.20.8mm
Fig. ①(b)	BPM4A,-10 BPM6A,-10 BPM7A		BPMR4A,-10 BPMR6A,-10 BPMR7A,-9	
14mm ϕ \times 12.7mm 20.8 Hex Fig. ②(a)	BL-6H			
14mm ϕ \times 7.8mm Conical seat 16.0 Hex Fig. ③(a)	BM6F BM7F	BM6FY	BMR6F	
Fig. ③(b)	BPM6F BPM7F		BPMR6F	
10mm ϕ \times 8.6mm 14.0 Hex Fig. ④(a)	CM-6			
10mm ϕ \times 9.5mm 16.0 Hex Fig. ⑧(a)			CMR6A CMR7A	
10mm ϕ \times 12.7mm 16.0 Hex Fig. ⑧(e)			CMR5H CMR6H CMR7H	
14mm ϕ \times 9.5mm 19.0 Hex Fig. ①(c)	BPM6Y BPM7Y BPM8Y		BPMR6Y BPMR8Y	



FARM EQUIPMENT TYPES

LANDMASCHINEN TYPEN
TIPOS MÁQUINAS AGRÍCOLAS

TYPES MACHINES AGRICOLES
FÖR JORDBRUKS-MASKINER

PF1/2" \times 22.5mm 23.8 Hex Fig. ⑤(d)	G-27 G-2Z
---	----------------------------

SURFACE DISCHARGE TYPES

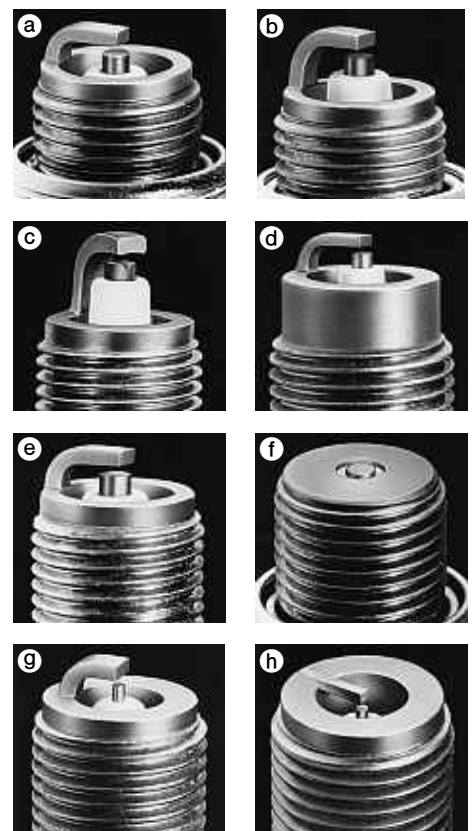
GLEITFUNKENTYPEN

TYPE À DÉCHARGE SUPERFICIELLE

TIPO DESCARGA EN SUPERFICIE

TÅNDSTIFT MED YTGNI-STGAP

14mm ϕ \times 12.7mm 20.8 Hex Fig. ⑥(f)	BUHX(Series gap) BUHXW-1(Series gap)	
	BUH	
	BUHW BUHW-2	BUZH BUZHW-2
14mm ϕ \times 19.0mm 20.8 Hex Fig. ⑦(f)	BUE	




RACING TYPES

RENN-TYPEN

TYPES COURS

TIPOS DE CARRERAS

RACERSTIFT


	Nickel electrode Nickel Elektrode Electrodo de nickel Electrodo de níquel Nickel elektrod	Precious metal electrode Elektrode mit sonde-redel metall Electrode en metal precieux Electrodo de metal precioso Adelmetall elektrod	Platinum electrode Platinel Ektrode Electrode de platine Electrodo de platino Platina elektrod
14mm ϕ \times 19.0mm 20.8 Hex	B8EG Fig. ⑨(g) BR8EG* B9EG BR9EG* B10EG BR10EG* B11EG	B8EGV Fig. ⑨(g) B85EGV B9EGV B95EGV B10EGV B105EGV B11EGV	B8EGP Fig. ⑨(h) B85EGP B9EGP B95EGP B10EGP

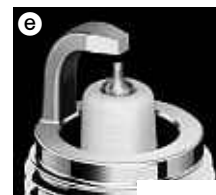
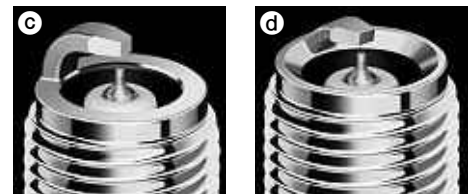
*Resistor Type

IX TYPES

IX TYPEN
TIPOS IX

TYPES IX
IX-STIFT


	RESISTOR RÉSISTANCE RESISTOR	MIT WIDERSTAND RESISTOR
18mm ϕ \times 10.9mm 20.8 Hex Fig. ①a	WR5IX	
14mm ϕ \times 19.0mm 20.8 Hex Fig. ②b	BPR5EIX, -11 GR4IX BPR6EIX, -11 GR5IX BPR7EIX BPR8EIX BPR9EIX	
	Fig. ②c	BR7EIX BR8EIX BR9EIX BR10EIX
	Fig. ②d	BR8ECSIX BR9ECSIX, -5
	Fig. ③d	BR8ECMIX BR9ECMIX BR10ECMIX
14mm ϕ \times 12.7mm 20.8 Hex Fig. ④b	BPR6HIX BPR7HIX BPR8HIX	
	Fig. ④c	BR6HIX BR7HIX BR8HIX BR9HIX BR10HIX
14mm ϕ \times 9.5mm 20.8 Hex Fig. ⑤a	XR4IX XR5IX XR45IX	
14mm ϕ \times 19.0mm 16.0 Hex Fig. ⑥b	BCPR7EDIX	
	Fig. ⑦b	BCPR5EIX, -11 BCPR6EIX, -11 BCPR7EIX, -11
	Fig. ⑧b	BKR4EIX BKR5EIX, -11 BKR6EIX, -11 BKR7EIX, -11 BKR8EIX BKR9EIX
Fig. ⑧e	ZFR5FIX-11 ZFR6FIX-11	
14mm ϕ \times 26.5mm 16.0 Hex Fig. ⑨b	LFR5AIX-11 LFR6AIX-11 LFR7AIX	
14mm ϕ \times 17.5mm Conical seat 16.0 Hex Fig. ⑩b	BPR6EFIX-10, -15	
	Fig. ⑩a	TR4IX TR55IX TR5IX TR65IX TR6IX TR75IX TR7IX TR85IX TR8IX TR85IX
14mm ϕ \times 20.5mm Conical seat 16.0 Hex Fig. ⑪e	TR5-1IX TR45-1IX TR55-1IX	
14mm ϕ \times 11.2mm Conical seat 16.0 Hex Fig. ⑫c	YR5IX YR55IX	
	Fig. ⑫a	BR6FIX UR4IX UR45IX UR5IX UR55IX UR6IX
14mm ϕ \times 25.0mm Conical seat 16.0Hex Fig. ⑬b	LTR5IX-11 LTR6IX-11 LTR7IX-11	
	Fig. ⑬e	LZTR4AIX-11 LZTR5AIX-13 LZTR6AIX-13 LZTR7AIX-13

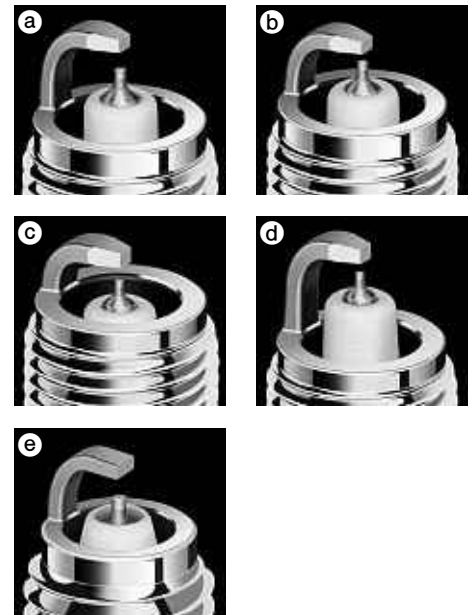
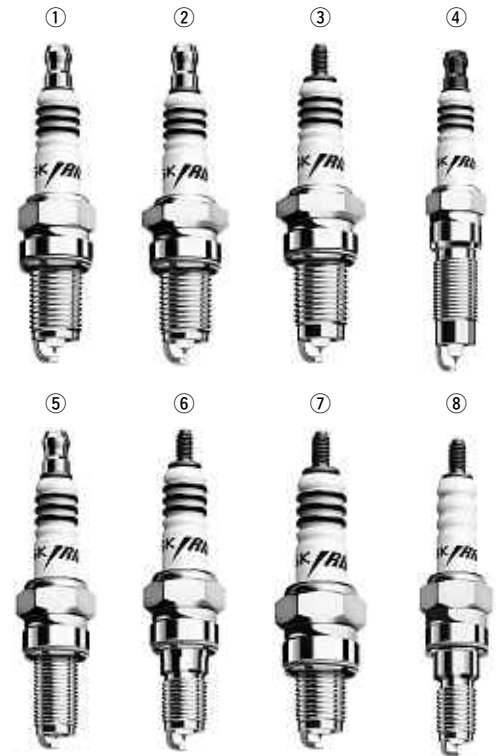



IX TYPES


IX TYPEN
TIPOS IX

TYPES IX
IX-STIFT

	RESISTOR RÉSISTANCE RESISTOR	MIT WIDERSTAND RESISTOR
12mm ϕ \times 19.0mm 16.0 Hex Fig. ① a	DCPR6EIX DCPR7EIX DCPR8EIX DCPR9EIX	
Fig. ① b	DCR7EIX DCR8EIX DCR9EIX	
12mm ϕ \times 19.0mm 18.0 Hex Fig. ② a	DPR7EIX-9 DPR8EIX-9 DPR9EIX-9	
Fig. ② b	DR7EIX DR8EIX DR9EIX	
12mm ϕ \times 21.0mm 18.0 Hex Fig. ③ a	DPR8ZIX	
12mm ϕ \times 26.5mm Conical seat 14.0 Hex Fig. ④ d	ZNAR7AIX ZNAR6AIX-11	
10mm ϕ \times 19.0mm 16.0 Hex Fig. ⑤ a	CPR7EAIX-9	
Fig. ⑤ c	CR7EIX CR8EIX CR9EIX CR10EIX	
Fig. ⑥ b	CR8EHIX-9 CR9EHIX-9	
10mm ϕ \times 12.7mm 16.0 Hex Fig. ⑦ b	CR5HIX CR6HIX CR7HIX CR8HIX CR9HIX	
8mm ϕ \times 19.0mm 13.0 Hex Fig. ⑧ e	ER8EHIX ER9EHIX	



Standard					
Standard	Iridium	Order No.	Standard	Iridium	Order No.
B6HS	BR6HIX	3419	C7HSA	CR7HIX	7544
B7HS	BR7HIX	7067	C8E	CR8EIX	4218
B8ES	BR8EIX	5044	C8EH-9	CR8EHIX-9	3797
B8HS	BR8HIX	7001	C8HSA	CR8HIX	7669
B9ES	BR9EIX	3981	C9E	CR9EIX	3521
B10ES	BR10EIX	6801	C9EH-9	CR9EHIX-9	6216
BCPR6E	BCPR6EIX	5689	CR5HSA	CR5HIX	7120
BCP7ET	BCPR7EIX	5690	CR5HSB	CR5HIX	7120
BKR5E	BKR5EIX	6341	CR6HS	CR6HIX	7274
BKR6ES	BKR6EIX	6418	CR6HSA	CR6HIX	7274
BKR6E-11	BKR6EIX-11	3764	CR7E	CR7EIX	7385
BP5ES	BPR5EIX	6597	CR7HS	CR7HIX	7544
BP6ES	BPR6EIX	6637	CR7HSA	CR7HIX	7544
BP6HS	BPR6HIX	4085	CR8E	CR8EIX	4218
BP6HSA	BPR6HIX	4085	CR8EB	CR8EIX	4218
BP7ES	BPR7EIX	4055	CR8EH-9	CR8EHIX-9	3797
BP7HS	BPR7HIX	5944	CR8HS	CR8HIX	7669
BP8HS	BPR8HIX	6742	CR8HSA	CR8HIX	7669
BP8HSA	BPR8HIX	6742	CR9E	CR9EIX	3521
BPR5ES	BPR5EIX	6597	CR9EB	CR9EIX	3521
BPR5ES-11	BPR5EIX-11	2115	CR10E	CR10EIX	6482
BPR6ES	BPR6EIX	6637	CR10EK	CR10EIX	6482
BPR6ES-11	BPR6EIX-11	3903	CR9EH-9	CR9EHIX-9	6216
BPR6HS	BPR6HIX	4085	D8EA	DR8EIX	6681
BPR6HSA	BPR6HIX	4085	D9EA	DR9EIX	4772
BPR7ES	BPR7EIX	4055	DCPR7E	DCPR7EIX	6046
BPR7HS	BPR7HIX	5944	DCPR8E	DCPR8EIX	6546
BPR8ES	BPR8EIX	6684	DCPR9E	DCPR9EIX	2316
BPR8HS	BPR8HIX	6742	DP7EA-9	DPR7EIX-9	7803
BPR8HSA	BPR8HIX	6742	DP8EA-9	DPR8EIX-9	2202
BR6HS	BR6HIX	3419	DP9EA-9	DPR9EIX-9	5545
BR6HSA	BR6HIX	3419	DPR7EA-9	DPR7EIX-9	7803
BR7E	BR7EIX	6664	DPR8EA-9	DPR8EIX-9	2202
BR7ES	BR7EIX	6664	DPR9EA-9	DPR9EIX-9	5545
BR7HS	BR7HIX	7067	DR8EA	DR8EIX	6681
BR8ES	BR8EIX	5044	DR8EB	DR8EIX	6681
BR8HS	BR8HIX	7001	DR8ES	DR8EIX	6681
BR8HSA	BR8HIX	7001	DR8ES-L	DR8EIX	6681
BR9ES	BR9EIX	3981	DR9EA	DR9EIX	4772
C5HSA	CR5HIX	7120	JR8B	DR8EIX	6681
C5HSB	CR5HIX	7120	JR9B	DR9EIX	4772
C6HSA	CR6HIX	7274	JR9C	DR9EIX	4772
C7E	CR7EIX	7385	XR5	XR5IX	7355

			Standard
Iridium	Order No.	Standard	
BCPR5EIX-11	3306	BPR5ES-11	
BCPR6EIX	5689	BCPR6E	
BCPR7EIX	5690	BCP7ET	
BKR5EIX	6341	BKR5E	
BKR6EIX	6418	BKR6E, BKR6ES	
BKR6EIX-11	3764	BKR6E-11	
BPR5EIX	6597	BP5ES, BPR5ES	
BPR5EIX-11	2115	BPR5ES-11	
BPR6EIX	6637	BP6ES, BPR6ES	
BPR6HIX	4085	BP6HS, BP6HSA, BPR6HS, BPR6HSA	
BPR6EIX-11	3903	BPR6ES-11	
BPR7EIX	4055	BP7ES, BPR7ES	
BPR7HIX	5944	BP7HS, BPR7HS	
BPR8EIX	6684	BPR8ES	
BPR8HIX	6742	BP8HS, BP8HSA, BPR8HS, BPR8HSA	
BR6HIX	3419	B6HS, BR6HS, BR6HSA	
BR7EIX	6664	BR7E, BR7ES	
BR7HIX	7067	B7HS, BR7HS	
BR8EIX	5044	B8ES, BR8ES	
BR8HIX	7001	B8HS, BR8HS, BR8HSA	
BR9EIX	3981	B9ES, BR9ES	
BR10EIX	6801	B10ES	
CR5HIX	7120	C5HSA, C5HSB, CR5HSA, CR5HSB	
CR6HIX	7274	C6HSA, CR6HS, CR6HSA	
CR7EIX	7385	C7E, CR7E	
CR7HIX	7544	C7HSA, CR7HS, CR7HSA	
CR8EHIX-9	3797	C8EH-9, CR8EH-9	
CR8EIX	4218	C8E, CR8E, CR8EB	
CR8HIX	7669	C8HSA, CR8HS, CR8HSA	
CR9EHIX-9	6216	C9EH-9, CR9EH-9	
CR9EIX	3521	C9E, CR9E, CR9EB	
CR10EIX	6482	CR10E, CR10EK	
DCPR7EIX	6046	DCPR7E	
DCPR8EIX	6546	DCPR8E	
DCPR9EIX	2316	DCPR9E	
DPR7EIX-9	7803	DP7EA-9, DPR7EA-9	
DPR8EIX-9	2202	DP8EA-9, DPR8EA-9	
DPR9EIX-9	5545	DP9EA-9, DPR9EA-9	
DR8EIX	6681	D8EA, DR8EA, DR8EB, DR8ES, DR8ES-L, JR8B	
DR9EIX	4772	D9EA, DR9EA, JR9B, JR9C	
XR5IX	7.355	XR5	

Z
y
IOrder
No.Platin
Gold-
Palla-
diumOrder
No.Quick
No.

Iridium

Order
No.**ACCOSSATO**

Enduro Unitrac	50	1	1974 -	B6ES	7310	0,7	B6EVX	5136		---	
CR 80 Cross/Enduro	80	1		---		0,5	B9EGV	5827		---	

ADLER

Junior MR 100	100	1		B8HS	5510	0,5	B8HVX	2634	205	BR8HIX	7001
M 100	100	1		B8HS	5510	0,5	B8HVX	2634	205	BR8HIX	7001
M 125	125	1		B8HS	5510	0,5	B8HVX	2634	205	BR8HIX	7001
MB 150	150	1		B8HS	5510	0,5	B8HVX	2634	205	BR8HIX	7001
MB 200	200	1		B7HS	5110	0,5	B7HVX	7836	204	BR7HIX	7067
MB 201	200	1		B7HS	5110	0,5	B7HVX	7836	204	BR7HIX	7067
MB 250	250	1		B7HS	5110	0,5	B7HVX	7836	204	BR7HIX	7067
MB 250 Favorit	250	1		B8HS	5510	0,5	B8HVX	2634	205	BR8HIX	7001

AJP

Enduro 125	125	1	2003 -	DR8ES	5423	0,8	DR8EVX	6354	217	DR8EIX	6681
Super-Moto 125	125	1	2003 -	DR8ES	5423	0,8	DR8EVX	6354	217	DR8EIX	6681
Enduro 200	200	1	2003 -	DR8ES	5423	0,8	DR8EVX	6354	217	DR8EIX	6681
Super-Moto 200	200	1	2003 -	DR8ES	5423	0,8	DR8EVX	6354	217	DR8EIX	6681
P 250 Cross	250	1	2004 -	CR8EB	7784	0,6	CR8EVX	6487		CR8EIX	4218

ALFER

GR 30, TX 30	50	1		BR8HS	4322	0,6	BR8HVX	6265	212	BR8HIX	7001
MC 80	80	1		---		0,5	B9EGV	5827		---	
GR125 ISDE	125	1		---		0,5	B8EGV	5627		---	
MC 125	125	1		---		0,5	B9EGV	5827		---	
VRE 125 (4T)	125	1		CR9E	6263	0,7	CR9EVX	5943	227	CR9EIX	3521
VRE 125 no limit (4T)	125	1		CR9E	6263	0,7	CR9EVX	5943	227	CR9EIX	3521
EGR 250 Agua / Air	250	1		B8ES	2411	0,5	B8EGV	5627	201	BR8EIX	5044
MC 250	250	1		---		0,5	B9EGV	5827		---	
VR 250 (2T)	250	1		BR8ES	5422	0,8	BR8EVX	1262	207	BR8EIX	5044
VR 250 no limit Supermoto (2T)	250	1		BR8ES	5422	0,8	BR8EVX	1262	207	BR8EIX	5044
AR-1	300	1		B8ES	2411	0,5	B8EVX	7051	201	BR8EIX	5044
GR 300 Agua	300	1		B8ES	2411	0,5	B8EGV	5627	201	BR8EIX	5044
TX-300	300	1		B8ES	2411	0,5	B8EGV	5627	201	BR8EIX	5044
MC 500	490	1		---		0,5	B9EGV	5827		---	

AMERICAN IRON HORSE

Bandit ST	1573	2	1999 - 2002	BPR5ES-11	4424	1,0	BPR5EVX-11	2738		BPR5EIX-11	2115
Classic SX	1573	2	1999 - 2002	BPR5ES-11	4424	1,0	BPR5EVX-11	2738		BPR5EIX-11	2115
Legend SC	1573	2	1999 - 2002	BPR5ES-11	4424	1,0	BPR5EVX-11	2738		BPR5EIX-11	2115
Outlaw SY	1573	2	1999 - 2002	BPR5ES-11	4424	1,0	BPR5EVX-11	2738		BPR5EIX-11	2115
Slammer SZ	1573	2	1999 - 2002	BPR5ES-11	4424	1,0	BPR5EVX-11	2738		BPR5EIX-11	2115
Stalker SR	1573	2	1999 - 2002	BPR5ES-11	4424	1,0	BPR5EVX-11	2738		BPR5EIX-11	2115
Thunder SW	1573	2	1999 - 2002	BPR5ES-11	4424	1,0	BPR5EVX-11	2738		BPR5EIX-11	2115
Bandit ST	1753	2	1999 - 2003	BPR5ES-11	4424	1,0	BPR5EVX-11	2738		BPR5EIX-11	2115
Classic SX	1753	2	1999 - 2003	BPR5ES-11	4424	1,0	BPR5EVX-11	2738		BPR5EIX-11	2115
Legend SC	1753	2	1999 - 2003	BPR5ES-11	4424	1,0	BPR5EVX-11	2738		BPR5EIX-11	2115
Outlaw SY	1753	2	1999 - 2003	BPR5ES-11	4424	1,0	BPR5EVX-11	2738		BPR5EIX-11	2115
Slammer SZ	1753	2	1999 - 2003	BPR5ES-11	4424	1,0	BPR5EVX-11	2738		BPR5EIX-11	2115
Stalker SR	1753	2	1999 - 2003	BPR5ES-11	4424	1,0	BPR5EVX-11	2738		BPR5EIX-11	2115
Thunder SW	1753	2	1999 - 2003	BPR5ES-11	4424	1,0	BPR5EVX-11	2738		BPR5EIX-11	2115
Legend SC	1819	2	2004 -	DCPR7E	3932	1,0	DCPR7EVX	1179		DCPR7EIX	6046

* Bitte Elektrodenabstand nach Angaben des Herstellers justieren

* Please adjust the groundelectrode gap

* Veuillez vérifier L écartement

* Por favor, ajustar distancia entre electrodos

* regolare il gap

Order
No.Platin
Gold-
Palla-
diumOrder Quick
No. No.

Iridium

Order
No.

AMERICAN IRON HORSE

LSC	1819	2	2004 -	DCPR7E	3932	1,0	DCPR7EVX	1179		DCPR7EIX	6046
Outlaw SY	1819	2	2004 -	DCPR7E	3932	1,0	DCPR7EVX	1179		DCPR7EIX	6046
Slammer SZ	1819	2	2004 -	DCPR7E	3932	1,0	DCPR7EVX	1179		DCPR7EIX	6046
Stalker SR	1819	2	2004 -	DCPR7E	3932	1,0	DCPR7EVX	1179		DCPR7EIX	6046
Tejas SJ	1819	2	2004 -	DCPR7E	3932	1,0	DCPR7EVX	1179		DCPR7EIX	6046
Texas Chopper SX	1819	2	2004 -	DCPR7E	3932	1,0	DCPR7EVX	1179		DCPR7EIX	6046
Bandit ST	1852	2	1999 - 2003	BPR5ES-11	4424	1,0	BPR5EVX-11	2738		BPR5EIX-11	2115
Classic SX	1852	2	1999 - 2003	BPR5ES-11	4424	1,0	BPR5EVX-11	2738		BPR5EIX-11	2115
Legend SC	1852	2	1999 - 2003	BPR5ES-11	4424	1,0	BPR5EVX-11	2738		BPR5EIX-11	2115
Outlaw SY	1852	2	1999 - 2003	BPR5ES-11	4424	1,0	BPR5EVX-11	2738		BPR5EIX-11	2115
Slammer SZ	1852	2	1999 - 2003	BPR5ES-11	4424	1,0	BPR5EVX-11	2738		BPR5EIX-11	2115
Stalker SR	1852	2	1999 - 2003	BPR5ES-11	4424	1,0	BPR5EVX-11	2738		BPR5EIX-11	2115
Thunder SW	1852	2	1999 - 2003	BPR5ES-11	4424	1,0	BPR5EVX-11	2738		BPR5EIX-11	2115
Legend SC	1918	2	2004 -	DCPR7E	3932	1,0	DCPR7EVX	1179		DCPR7EIX	6046
Outlaw SY	1918	2	2004 -	DCPR7E	3932	1,0	DCPR7EVX	1179		DCPR7EIX	6046
Slammer SZ	1918	2	2004 -	DCPR7E	3932	1,0	DCPR7EVX	1179		DCPR7EIX	6046
Stalker SR	1918	2	2004 -	DCPR7E	3932	1,0	DCPR7EVX	1179		DCPR7EIX	6046
Tejas SJ	1918	2	2004 -	DCPR7E	3932	1,0	DCPR7EVX	1179		DCPR7EIX	6046
Texas Chopper SX	1918	2	2004 -	DCPR7E	3932	1,0	DCPR7EVX	1179		DCPR7EIX	6046
Legend SC	2033	2	2003 - 2004	DCPR7E	3932	1,0	DCPR7EVX	1179		DCPR7EIX	6046
Outlaw SY	2033	2	2003 - 2004	DCPR7E	3932	1,0	DCPR7EVX	1179		DCPR7EIX	6046
Ranger T SG	2033	2	2003 -	DCPR7E	3932	1,0	DCPR7EVX	1179		DCPR7EIX	6046
Slammer SZ	2033	2	2003 - 2004	DCPR7E	3932	1,0	DCPR7EVX	1179		DCPR7EIX	6046
Stalker SR	2033	2	2003 - 2004	DCPR7E	3932	1,0	DCPR7EVX	1179		DCPR7EIX	6046
Tejas SJ	2033	2	2003 - 2004	DCPR7E	3932	1,0	DCPR7EVX	1179		DCPR7EIX	6046
Texas Chopper SX	2033	2	2003 - 2004	DCPR7E	3932	1,0	DCPR7EVX	1179		DCPR7EIX	6046

AMERICAN PERFORMANCE CYCLE

High Roller S	S&S engine	96cu in	1573	2		BPR5ES-11	4424	1,1	BPR5EVX-11	2738		BPR5EIX-11	2115
Spirit S	S&S engine	96cu in	1573	2		BPR5ES-11	4424	1,1	BPR5EVX-11	2738		BPR5EIX-11	2115
High Roller 240	S&S engine	111cu in	1819	2		DCPR7E	3932	1,0	DCPR7EVX	1179		DCPR7EIX	6046
Hustler 240	S&S engine	111cu in	1819	2		DCPR7E	3932	1,0	DCPR7EVX	1179		DCPR7EIX	6046
Wild Card 240	S&S engine	111cu in	1819	2		DCPR7E	3932	1,0	DCPR7EVX	1179		DCPR7EIX	6046
High Roller 280	S&S engine	117cu in	1918	2		DCPR7E	3932	1,0	DCPR7EVX	1179		DCPR7EIX	6046
Wild Card 280	S&S engine	117cu in	1918	2		DCPR7E	3932	1,0	DCPR7EVX	1179		DCPR7EIX	6046

APOLLO

Explorer Mini Cross 110		125	1			CR7HSA	4549	0,8	---			CR7HIX	7544
Mini Motocross 110		125	1			CR7HSA	4549	0,8	---			CR7HIX	7544
Ride Mini Motocross 110		125	1			CR7HSA	4549	0,8	---			CR7HIX	7544
Explorer Mini Cross 250		250	1			DP8EA-9	5829	0,9	DPR8EVX-9	2872		DPR8EIX-9	2202
Mini Motocross 250		250	1			DP8EA-9	5829	0,9	DPR8EVX-9	2872		DPR8EIX-9	2202
Ride Mini Motocross 250		250	1			DP8EA-9	5829	0,9	DPR8EVX-9	2872		DPR8EIX-9	2202

APRILIA

AF1 50 (Motore RV3-4)		50	1	1986 - 1992		B9ES	2611	0,5	B9EVX	7254	202	BR9EIX	3981
AF1 50 (Motore AM3)		50	1	1992 - 1993		B9ES	2611	0,5	B9EVX	7254	202	BR9EIX	3981
Classic 50 (Motore AM5 H2O AUTOMIX)		50	1	1997 - 2002		BR8ES	5422	0,8	BR8EVX	1262	207	BR8EIX	5044
Classic 50 (Motore AM3/5 H2O AUTOMIX)		50	1	1995 - 1997		B9ES	2611	0,5	B9EVX	7254	202	BR9EIX	3981
RC 50		50	1	1979 - 1982		B6ES	7310	0,6	B6EVX	5136		---	
Red Rose 50 (Motore RV3)		50	1	1987 - 1991		B9ES	2611	0,5	B9EVX	7254	202	BR9EIX	3981
Red Rose 50 (Motore AM3 H2O AUTOMIX)		50	1	1992 - 1994		B9ES	2611	0,5	B9EVX	7254	202	BR9EIX	3981

* Bitte Elektrodenabstand nach Angaben des Herstellers justieren

* Please adjust the groundelectrode gap

* Veuillez vérifier L. écartement

* Por favor, ajustar distancia entre electrodos

* regolare il gap

Z
y
iOrder
No.Platin
Gold-
Palla-
diumOrder
No.Quick
No.

Iridium

Order
No.**APRILIA**

RS 50 (Motore AM5 H2O AUTOMIX)	50	1	1993 - 1996	B8ES	2411	0,5	B8EGV	5627	201	BR8EIX	5044
RS 50 (Motore Piaggio)	50	1	2006 -	BR9ES	5722	0,6	BR9EVX	1265	208	BR9EIX	3981
RS 50 (Motore AM6)	50	1	1997 - 2005	BR8ES	5422	0,8	BR8EVX	1262	207	BR8EIX	5044
RX 50 Racing (Minarelli AM6)	50	1	2003 - 2004	BR9ES	5722	0,6	BR9EVX	1265	208	BR9EIX	3981
RX 50 (Motore AM3)	50	1	1988 - 1993	B9ES	2611	0,5	B9EVX	7254	202	BR9EIX	3981
RX 50 (Motore AM5)	50	1	1994 - 1996	B9ES	2611	0,5	B9EVX	7254	202	BR9EIX	3981
RX 50 (Motore AM6)	50	1	1997 - 2005	BR9ES	5722	0,6	BR9EVX	1265	208	BR9EIX	3981
RX 50 (Motore Piaggio)	50	1	2006 -	BR9ES	5722	0,6	BR9EVX	1265	208	BR9EIX	3981
SX 50 (Motore Piaggio)	50	1	2008 -	BR9ES	5722	0,6	BR9EVX	1265	208	BR9EIX	3981
Tuareg 50 / Wind / Rally	50	1	1987 - 1990	B9ES	2611	0,5	B9EVX	7254	202	BR9EIX	3981
Tuono 50 (motore AM6)	50	1	2003 - 2004	BR9ES	5722	0,6	BR9EVX	1265	208	BR9EIX	3981
AF 1 Futura / Futura SP / Replica (Motore Rotax 123)	125	1	1990 - 1992	B10EG	3630	0,5	B10EGV	5927		---	
AF1 125 Sintesi / Replica / Sport(Motore Rotax 123)	125	1	1988 - 1990	B10EG	3630	0,5	B10EGV	5927		---	
AF 1 125 (Motore Rotax 127V)	125	1	1987 - 1988	B10EG	3630	0,6	B10EGV	5927		---	
AS 125 R	125	1	1985 - 1987	B9ES	2611	0,5	B9EVX	7254	202	BR9EIX	3981
Classic 125	125	1	1996 - 2002	BR10EG	3630	0,5	B10EGV	5927		---	
Classic 125 - 11KW	125	1	1996 - 2002	BR8ES	5422	0,8	BR8EVX	1262	207	BR8EIX	5044
ETX 125 (Motore Rotax)	125	1	1999 - 2002	BR8ES	5422	0,8	BR8EVX	1262	207	BR8EIX	5044
ETX 125	125	1	1984 - 1998	B9ES	2611	0,5	B9EVX	7254	202	BR9EIX	3981
Europa 125	125	1	1990 - 1991	B10EG	3630	0,5	B10EGV	5927		---	
MX 125	125	1	2004 - 2006	BR8ES	5422	0,8	BR8EVX	1262	207	BR8EIX	5044
Pegaso 125	125	1	1990 - 1996	B10EG	3630	0,5	B10EGV	5927		---	
Red Rose 125	125	1	1988 - 1995	B10EG	3630	0,5	B10EGV	5927		---	
RS 125 (potenza limitata - 11kW)	125	1	1996 -	BR8ES	5422	0,8	BR8EVX	1262	207	BR8EIX	5044
RS 125 (full power)	125	1	1996 -	BR10EG	3830	0,5	B10EGV	5927		---	
RS 125 (tutti i modelli)	125	1	1992 - 1997	BR10EG	3830	0,5	B10EGV	5927		---	
RX 125	125	1	1990 - 2002	B10EG	3630	0,5	B10EGV	5927		---	
RX 125 (full power)	125	1	2008 -	BR10EG	3830	0,5	B10EGV	5927		---	
RX 125 (potenza limitata - 11kW)	125	1	2008 -	BR8ES	5422	0,8	BR8EVX	1262	207	BR8EIX	5044
ST 125	125	1	1982 - 1984	B9EG	3530	0,5	B9EGV	5827		BR9EIX	3981
STX 125	125	1	1984 - 1985	B9EG	3530	0,5	B9EGV	5827		BR9EIX	3981
SX 125	125	1	2008 -	BR10EG	3830	0,5	B10EGV	5927		---	
Tuareg	125	1	1986 - 1987	B9ES	2611	0,5	B9EVX	7254	202	BR9EIX	3981
Tuareg Rallye	125	1	1990 - 1994	B10EG	3630	0,5	B10EGV	5927		---	
Tuareg Wind 125	125	1	1987 - 1989	B9ES	2611	0,6	B9EVX	7254	202	BR9EIX	3981
Tuono 125 11kW	125	1	2003 - 2004	BR8ES	5422	0,7	BR8EVX	1262	207	BR8EIX	5044
RS 250	250	1	1995 - 2000	BR9ECM	3252	0,5	BR9ECMVX	2434		---	
RX 250	250	1	1985 - 1986	B10EG	3630	0,5	B10EGV	5927		---	
Tuareg Rally	250	1	1985 - 1987	B10EG	3630	0,5	B10EGV	5927		---	
Climber 280	276	1	1989 - 1992	BP5ES	6511	0,7	BP5EVX	5470		BPR5EIX	6597
TX 300	276	1	1985 - 1986	BP5ES	6511	0,7	BP5EVX	5470		BPR5EIX	6597
TX 311 M	276	1	1986 - 1987	BP5ES	6511	0,7	BP5EVX	5470		BPR5EIX	6597
TXR 312 M	276	1	1988 - 1990	BP5ES	6511	0,5	BP5EVX	5470		BPR5EIX	6597
TL 320	320	1	1980 - 1984	BP5ES	6511	0,5	BP5EVX	5470		BPR5EIX	6597
ETX 350	349	1	1985 - 1989	D8EA	2120	0,5	D8EVX	2850	216	DR8EIX	6681
Tuareg 350	349	1	1987 - 1991	D8EA	2120	0,5	D8EVX	2850	216	DR8EIX	6681
Tuareg Wind 350	349	1	1987 - 1991	D8EA	2120	0,5	D8EVX	2850	216	DR8EIX	6681
RXV 4.5	450	2	2007 -	CR8EKB	4374	*	---			CR8EIX	4218
SXV 4.5	450	2	2007 -	CR8EKB	4374	*	---			CR8EIX	4218
RXV 5.5	550	2	2007 -	CR8EKB	4374	*	---			CR8EIX	4218

* Bitte Elektrodenabstand nach Angaben des Herstellers justieren

* Please adjust the groundelectrode gap

* Veuillez vérifier L écartement

* Por favor, ajustar distancia entre electrodos

* regolare il gap

Z
y
IOrder
No.Platin
Gold-
Palla-
diumOrder Quick
No. No.

Iridium

Order
No.**APRILIA**

SXV 5.5	550	2	2007 -	CR8EKB	4374	*	---			CR8EIX	4218
Tuareg 600 Wind	562	1	1988 - 1993	D8EA	2120	0,6	D8EVX	2850	216	DR8EIX	6681
Pegaso 600	600	1	1990 - 1991	D8EA	2120	0,6	D8EVX	2850	216	DR8EIX	6681
Moto 6.5	650	1	1995 - 2002	D8EA	2120	0,6	D8EVX	2850	216	DR8EIX	6681
Pegaso Cube 650	650	1	1996 - 2000	DR8EA	7162	0,7	DR8EVX	6354		DR8EIX	6681
Pegaso 650	650	1	1992 - 1995	DR8EA	7162	0,7	DR8EVX	6354		DR8EIX	6681
Pegaso 650 i.e.	650	1	2001 - 2005	DR8EB	4855	0,7	---			DR8EIX	6681
Pegaso 650 Trail	650	1	2006 - 2009	CR7E	4578	0,6	---		225	CR7EIX	7385
Pegaso 650	650	1	1996 - 2000	DR8EA	7162	0,7	DR8EVX	6354		DR8EIX	6681
Pegaso 650 Factory	650	1	2007 - 2009	CR7E	4578	0,6	---		225	CR7EIX	7385
Pegaso 650 Strada	660	1	2006 - 2009	CR7E	4578	0,6	---		225	CR7EIX	7385
Dorsoduro 750	750	2	2008 -	CR7EKB	4455	*	---			CR7EIX	7385
Dorsoduro 750 Factory	750	2	2010 -	CR7EKB	4455	*	---			CR7EIX	7385
Shiver 750	750	2	2007 -	CR7EKB	4455	*	---			CR7EIX	7385
Shiver 750 GT	750	2	2009 -	CR7EKB	4455	*	---			CR7EIX	7385
Mana GT 850	850	2	2009 -	CR7EKB	4455	*	---			CR7EIX	7385
Mana 850	850	2	2007 -	CR7EKB	4455	*	---			CR7EIX	7385
SL 1000 Falco	998	2	1999 - 2004	DCPR9E	2641	0,7	DCPR9EVX	6436		DCPR9EIX	2316
ETV 1000 Caponord	1000	2	2001 - 2008	DCPR9E	2641	0,7	DCPR9EVX	6436		DCPR9EIX	2316
RST 1000 Futura	1000	2	2001 - 2004	DCPR9E	2641	0,7	DCPR9EVX	6436		DCPR9EIX	2316
RSV 1000	1000	2	2005 - 2009	DCPR9E	2641	0,7	DCPR9EVX	6436		DCPR9EIX	2316
RSV 1000 R	1000	2	2000 - 2004	DCPR9E	2641	0,7	DCPR9EVX	6436		DCPR9EIX	2316
RSV 1000 R Factory	1000	2	2005 - 2009	DCPR9E	2641	0,7	DCPR9EVX	6436		DCPR9EIX	2316
RSV 1000	1000	2	1999 - 2004	DCPR9E	2641	0,7	DCPR9EVX	6436		DCPR9EIX	2316
RSV 1000 SP	1000	2	1999 - 2000	R0045J-10	7400	*	---			---	
RSV4 1000 R	1000	4	2010 -	CR9EB	6955	0,7	---			CR9EIX	3521
RSV4 1000 Factory	1000	4	2009 -	CR9EB	6955	0,7	---			CR9EIX	3521
RSV4 1000 Factory SPRC SE	1000	4	2010 -	CR9EB	6955	0,7	---			CR9EIX	3521
Tuono 1000	1000	4	2002 - 2004	DCPR9E	2641	0,7	DCPR9EVX	6436		DCPR9EIX	2316
Tuono 1000 R / Factory	1000	4	2005 - 2010	DCPR9E	2641	0,7	DCPR9EVX	6436		DCPR9EIX	2316
Tuono 1000 V4	1000	4	2011 -	CR9EKB	2305	0,7	---			CR9EIX	3521
Dorsoduro 1200	1200	2	2010 -	CR9EKB	2305	0,7	---			CR9EIX	3521

ARM

125 Cross	125	1		---		0,5	B11EGV	5831		---	
125 Velocidad Enduro	125	1		---		0,5	B10EGV	5927		---	
250 Velocidad Enduro/Cross	250	1		---		0,5	B9EGV	5827		---	
365 Enduro	350	1		---		0,5	B9EGV	5827		---	

AT MOTO

S 3800 (Velo Solex)	50	1		B6HS	4510	0,6	B6HVX	7435	203	BR6HIX	3419
---------------------	----	---	--	------	------	-----	-------	------	-----	--------	------

ATK

50 Mini Cross	50	1	1999 - 2001	B7HS	5110	0,5	B7HVX	7836	204	BR7HIX	7067
50 MX	50	1	1999 - 2003	B7HS	5110	0,5	B7HVX	7836	204	BR7HIX	7067
125 (Liquid Cooled)	125	1	1999 - 2003	B10ES	7928	0,5	B10EVX	7335		BR10EIX	6801
125 Enduro (Liquid Cooled)	125	1	2003 -	D8EA	2120	0,7	D8EVX	2850	216	DR8EIX	6681
250 (Liquid Cooled)	250	1	1995 - 2003	B8ES	2411	0,5	B8EVX	7051	201	BR8EIX	5044
250 (Air Cooled)	250	1	1988 - 1996	B8ES	2411	0,5	B8EVX	7051	201	BR8EIX	5044
260 (Liquid Cooled)	260	1	1995 - 2002	B8ES	2411	0,5	B8EVX	7051	201	BR8EIX	5044
350 Cross Country	350	1	1991 - 1999	D8EA	2120	0,7	D8EVX	2850	216	DR8EIX	6681
350 Cross	350	1	1991 - 1999	D8EA	2120	0,5	D8EVX	2850	216	DR8EIX	6681

* Bitte Elektrodenabstand nach Angaben des Herstellers justieren

* Please adjust the groundelectrode gap

* Veuillez vérifier L. écartement

* Por favor, ajustar distancia entre electrodos

* regolare il gap

Z
y
iOrder
No.Platin
Gold-
Palla-
diumOrder
No.Quick
No.

Iridium

Order
No.**ATK**

350 Enduro	350	1	1991 - 2002	D8EA	2120	0,7	D8EVX	2850	216	DR8EIX	6681
406	400	1	1988 - 1999	B8ES	2411	0,5	B8EVX	7051	201	BR8EIX	5044
450 (Air Cooled)	450	1	2003 - 2003	B8ES	2411	0,5	B8EVX	7051	201	BR8EIX	5044
500 Dirt Track	490	1	1999 - 2003	D8EA	2120	0,5	D8EVX	2850	216	DR8EIX	6681
Supermotard	500	1	2001 - 2002	D8EA	2120	0,5	D8EVX	2850	216	DR8EIX	6681
500 Dirt Track	500	1	1999 - 2003	D8EA	2120	0,7	D8EVX	2850	216	DR8EIX	6681
500 Enduro	500	1	1998 - 2003	D8EA	2120	0,7	D8EVX	2850	216	DR8EIX	6681
Supermotard	500	1	2001 - 2002	D8EA	2120	0,7	D8EVX	2850	216	DR8EIX	6681
604	560	1	1988 - 1992	D8EA	2120	0,7	D8EVX	2850	216	DR8EIX	6681
604	560	1	1993 -	D8EA	2120	0,5	D8EVX	2850	216	DR8EIX	6681
600 Dirt Track (Air Cooled)	600	1	1998 - 2003	D8EA	2120	0,7	D8EVX	2850	216	DR8EIX	6681
605 Enduro	600	1	1993 - 2000	D8EA	2120	0,5	D8EVX	2850	216	DR8EIX	6681
605 Dirt Track	600	1	1998 - 2003	D8EA	2120	0,5	D8EVX	2850	216	DR8EIX	6681
605 Cross Country	600	1	1993 - 2000	D8EA	2120	0,5	D8EVX	2850	216	DR8EIX	6681
605 Enduro (Air Cooled)	600	1	1993 - 2003	D8EA	2120	0,7	D8EVX	2850	216	DR8EIX	6681
Supermotard	600	1	2001 - 2002	D8EA	2120	0,7	D8EVX	2850	216	DR8EIX	6681
Supermotard	600	1	2003 - 2003	CR9EK	4548	0,8	---		230	CR9EIX	3521

AVIAN

RM 125 (Tau Motor)	125	1		---		0,5	B10EGV	5927		---	
RM 250 (Tau Motor)	250	1		---		0,5	B8EGV	5627		---	

AWO

425 T	250	1	1956 -	B7HS	5110	0,5	B7HVX	7836	204	BR7HIX	7067
-------	-----	---	--------	------	------	-----	-------	------	-----	--------	------

B.S.A.

Ariel 3	50	1	1967 - 1971	B7HS	5110	0,7	B7HVX	7836	204	BR7HIX	7067
Beaver	50	1	1979 - 1979	B6HS	4510	0,5	B6HVX	7435	203	BR6HIX	3419
Boxer	50	1	1979 - 1979	B6HS	4510	0,5	B6HVX	7435	203	BR6HIX	3419
Brigand	50	1	1979 - 1979	B6HS	4510	0,5	B6HVX	7435	203	BR6HIX	3419
Easy Rider	50	1		BP6ES	7811	0,5	BP6EVX	5832		BPR5EIX	6597
ER1	50	1		BP6ES	7811	0,5	BP6EVX	5832		BPR5EIX	6597
ER2	50	1		BP6ES	7811	0,6	BP6EVX	5832		BPR6EIX	6637
Junior	50	1		BP6ES	7811	0,5	BP6EVX	5832		BPR5EIX	6597
Beagle	75	1	1963 - 1965	C6HSA	3228	0,7	---			CR6HIX	7274
D1	125	1	1948 - 1954	B6HS	4510	0,5	B6HVX	7435	203	BR6HIX	3419
D1	125	1	1954 - 1963	B7HS	5110	0,7	B7HVX	7836	204	BR7HIX	7067
Tracker	125	1		B8ES	2411	0,5	B8EVX	7051	201	BR8EIX	5044
D3	150	1	1954 - 1957	B7HS	5110	0,7	B7HVX	7836	204	BR7HIX	7067
Bantam 175, Bushman	175	1		B7ES	1111	0,5	B7EVX	6934		BR7EIX	6664
Bantam D10, 14, 14/4, 14/5	175	1		B7ES	1111	0,5	B7EVX	6934		BR7EIX	6664
Bantam Supreme	175	1	1966 - 1969	B7HS	5110	0,7	B7HVX	7836	204	BR7HIX	7067
D5	175	1	1958 - 1958	B7HS	5110	0,7	B7HVX	7836	204	BR7HIX	7067
D7	175	1	1959 - 1966	B7HS	5110	0,7	B7HVX	7836	204	BR7HIX	7067
D10	175	1	1966 - 1967	B7ES	1111	0,5	B7EVX	6934		BR7EIX	6664
D14 Bantam	175	1	1968 - 1969	B6HS	4510	0,5	B6HVX	7435	203	BR6HIX	3419
D14 Bantam	175	1	1968 - 1969	B7ES	1111	0,5	B7EVX	6934		BR7EIX	6664
D175 Bantam	175	1	1969 - 1971	B7ES	1111	0,5	B7EVX	6934		BR7EIX	6664
D175 Bushman	175	1	1969 - 1971	B7ES	1111	0,5	B7EVX	6934		BR7EIX	6664
Tracker	175	1		B8ES	2411	0,5	B8EVX	7051	201	BR8EIX	5044
B25 R / SS Gold Star	250	1		B8ES	2411	0,5	B8EVX	7051	201	BR8EIX	5044
B25 Starfire	250	1		B8ES	2411	0,5	B8EVX	7051	201	BR8EIX	5044

* Bitte Elektrodenabstand nach Angaben des Herstellers justieren

* Please adjust the groundelectrode gap

* Veuillez vérifier L écartement

* Por favor, ajustar distancia entre electrodos

* regolare il gap

Z
y
IOrder
No.Platin
Gold-
Palla-
diumOrder Quick
No. No.

Iridium

Order
No.**B.S.A.**

B25 T Victor	250	1		B8ES	2411	0,5	B8EVX	7051	201	BR8EIX	5044
C10 Alu Head	250	1	1938 - 1953	B4ES	4129	0,5	---			---	
C12	250	1	1940 - 1940	B7HS	5110	0,7	B7HVX	7836	204	BR7HIX	7067
C15	250	1	1958 - 1967	B6ES	7310	0,5	B6EVX	5136		---	
C15 S	250	1	1959 - 1965	B8ES	2411	0,5	B8EVX	7051	201	BR8EIX	5044
C15 T	250	1	1959 - 1965	B6ES	7310	0,5	B6EVX	5136		---	
C25	250	1	1967 - 1967	B8ES	2411	0,5	B8EVX	7051	201	BR8EIX	5044
B31	348	1	1945 - 1959	B6HS	4510	0,5	B6HVX	7435	203	BR6HIX	3419
B32	348	1	1946 - 1957	B6ES	7310	0,5	B6EVX	5136		---	
B32 Alu Head	348	1	1946 - 1957	B7ES	1111	0,5	B7EVX	6934		BR7EIX	6664
B32 Cast Iron Head	348	1	1946 - 1957	B7HS	5110	0,7	B7HVX	7836	204	BR7HIX	7067
Fury	349	2	1970 - 1972	B8ES	2411	0,5	B8EVX	7051	201	BR8EIX	5044
B40	350	1	1960 - 1965	B8ES	2411	0,5	B8EVX	7051	201	BR8EIX	5044
B40 SS90	350	1	1962 - 1965	B7ES	1111	0,5	B7EVX	6934		BR7EIX	6664
B44	441	1	1966 - 1970	B7ES	1111	0,5	B7EVX	6934		BR7EIX	6664
M20 Alu Head	496	2	1937 - 1955	B4ES	4129	0,5	---			---	
A50	498	2	1962 - 1970	B7ES	1111	0,5	B7EVX	6934		BR7EIX	6664
A50 W	498	2	1962 - 1970	B8ES	2411	0,5	B8EVX	7051	201	BR8EIX	5044
B33	499	1	1947 - 1960	B7HS	5110	0,7	B7HVX	7836	204	BR7HIX	7067
B34 Alu Head	499	1	1947 - 1957	B6ES	7310	0,5	B6EVX	5136		---	
B34 Cast Iron Head	499	1	1947 - 1957	B7HS	5110	0,7	B7HVX	7836	204	BR7HIX	7067
B34 S	499	1	1947 - 1957	B8ES	2411	0,5	B8EVX	7051	201	BR8EIX	5044
B50 Gold Star	499	1	1971 - 1973	B7ES	1111	0,5	B7EVX	6934		BR7EIX	6664
B50 MX Victor	499	1	1971 - 1972	B8ES	2411	0,5	B8EVX	7051	201	BR8EIX	5044
B50 SS	499	1	1971 - 1973	B7ES	1111	0,5	B7EVX	6934		BR7EIX	6664
B50 SS Gold Star	499	1	1971 - 1972	B7ES	1111	0,5	B7EVX	6934		BR7EIX	6664
B50 T Victor	499	1	1971 - 1973	B7ES	1111	0,5	B7EVX	6934		BR7EIX	6664
Gold Star Racer Competition	499	1	1949 - 1965	B10ES	7928	0,5	B10EVX	7335		BR10EIX	6801
Gold Star Racer Normal	499	1	1949 - 1965	B8ES	2411	0,5	B8EVX	7051	201	BR8EIX	5044
A7	500	2	1947 - 192	B7HS	5110	0,7	B7HVX	7836	204	BR7HIX	7067
A7 SS	500	2	1954 - 1962	B7ES	1111	0,5	B7EVX	6934		BR7EIX	6664
M21 Alu Head	591	2	1937 - 1963	B4ES	4129	0,5	---			---	
M21 Alu Head	591	2	1937 - 1963	B4ES	4129	0,5	---			---	
M21 Cast Iron Head	591	2	1937 - 1963	B6HS	4510	0,5	B6HVX	7435	203	BR6HIX	3419
M33	596	2	1933 - 1935	B6HS	4510	0,5	B6HVX	7435	203	BR6HIX	3419
A10 RGS	646	2	1957 - 1963	B7ES	1111	0,5	B7EVX	6934		BR7EIX	6664
A10 RR	646	2	1957 - 1963	B7ES	1111	0,5	B7EVX	6934		BR7EIX	6664
A10 SR	646	2	1957 - 1963	B7ES	1111	0,5	B7EVX	6934		BR7EIX	6664
A10 Golden Flash	650	2	1950 - 1962	B6HS	4510	0,5	B6HVX	7435	203	BR6HIX	3419
A65	650	2	1962 - 1966	B8ES	2411	0,5	B8EVX	7051	201	BR8EIX	5044
A65 T Thunderbolt	650	2	1964 - 1972	B8ES	2411	0,5	B8EVX	7051	201	BR8EIX	5044
Firebird	650	2	1968 - 1972	B8ES	2411	0,5	B8EVX	7051	201	BR8EIX	5044
Lightning	654	2	1965 - 1972	B8ES	2411	0,5	B8EVX	7051	201	BR8EIX	5044
A75 Rocket	750	3	1969 - 1972	B8ES	2411	0,5	B8EVX	7051	201	BR8EIX	5044
A75 Rocket 3	740	3	1968 - 1975	B8ES	2411	0,6	B8EVX	7051	201	BR8EIX	5044

BATAVUS

G50, Mosquito, M40, TS49	50	1		B6HS	4510	0,5	B6HVX	7435	203	BR6HIX	3419
Go-Go2,-V,-S	50	1		B6HS	4510	0,5	B6HVX	7435	203	BR6HIX	3419
TS 49 S	50	1		B8HS	5510	0,5	B8HVX	2634	205	BR8HIX	7001

* Bitte Elektrodenabstand nach Angaben des Herstellers justieren

* Please adjust the groundelectrode gap

* Veuillez vérifier L. écartement

* Por favor, ajustar distancia entre electrodos

* regolare il gap

Z
y
iOrder
No.Platin
Gold-
PalladiumOrder Quick
No. No.Order
No.**BELGARDA**

DT (Yamaha)	125	1		B9ES	2611	0,5	B9EVX	7254	202	BR9EIX	3981
TDR (Yamaha)	125	1		B9ES	2611	0,5	B9EVX	7254	202	BR9EIX	3981
TZR (Yamaha)	125	1		B9ES	2611	0,5	B9EVX	7254	202	BR9EIX	3981
TZR 125 R S/P (Yamaha)	125	1		---		0,5	B10EGV	5927		---	

BENELLI

TNT R160		3	2009 -	CR9E	6263	0,7	CR9EVX	5943	227	CR9EIX	3521
G2, Elle, Pedali	50	1	1983 - 1989	B6HS	4510	0,5	B6HVX	7435	203	BR6HIX	3419
Gentleman, Magnum 5V	50	1		B5ES	6410	0,5	---			---	
Laser	50	1	1984 - 1989	B6HS	4510	0,5	B6HVX	7435	203	BR6HIX	3419
Magnum 3V	50	1		B7ES	1111	0,5	B7EVX	6934		BR7EIX	6664
S50	50	1	1981 - 1989	B6HS	4510	0,5	B6HVX	7435	203	BR6HIX	3419
Spring 50	50	1		B8ES	2411	0,5	B8EVX	7051	201	BR8EIX	5044
125	125	1		B6HS	4510	0,5	B6HVX	7435	203	BR6HIX	3419
125-2C Twin	125	2		B7ES	1111	0,5	B7EVX	6934		BR7EIX	6664
Jarno	125	1		B8ES	2411	0,5	B8EVX	7051	201	BR8EIX	5044
Scooter S-125	125	1		B7HS	5110	0,5	B7HVX	7836	204	BR7HIX	7067
304	230	1	1982 -	B7HS	5110	0,6	B7HVX	7836	204	BR7HIX	7067
250	250	1		B6ES	7310	0,5	B6EVX	5136		---	
250 Quattro	250	4	1977 - 1980	B7HS	5110	0,6	B7HVX	7836	204	BR7HIX	7067
254	250	1	1980 - 1982	B7HS	5110	0,6	B7HVX	7836	204	BR7HIX	7067
2C, 2CE, Sport Speciale	250	1		B7ES	1111	0,5	B7EVX	6934		BR7EIX	6664
500 LS, Quattro, 504 / Sport	500	1		D8EA	2120	0,5	D8EVX	2850	216	DR8EIX	6681
654 / Sport / 4C	650	1		D8EA	2120	0,5	D8EVX	2850	216	DR8EIX	6681
Tornado 650/S/SV	650	1		B8ES	2411	0,5	B8EVX	7051	201	BR8EIX	5044
750 Sei	750	6		D8EA	2120	0,5	D8EVX	2850	216	DR8EIX	6681
900 Sei VT/NT	900	6		D8EA	2120	0,5	D8EVX	2850	216	DR8EIX	6681
Century Racer 899	900	3	2010 -	CR9E	6263	0,7	CR9EVX	5943	227	CR9EIX	3521
TNT 899	900	3	2007 -	CR9E	6263	0,7	CR9EVX	5943	227	CR9EIX	3521
TNT 899 Sport	900	3	2007 -	CR9E	6263	0,7	CR9EVX	5943	227	CR9EIX	3521
TNT 899 Cafè Racer	900	3	2009 -	CR9E	6263	0,7	CR9EVX	5943	227	CR9EIX	3521
Tornado RS / LE	900	3	2005 -	C7E	5096	0,6	---			CR7EIX	7385
Tornado TRE	900	3	2005 -	C7E	5096	0,6	---			CR7EIX	7385
Tornado 900	900	3	2000 -	CR9E	6263	0,7	CR9EVX	5943	227	CR9EIX	3521
Tornado Limited Edition	900	3	2000 -	CR9E	6263	0,7	CR9EVX	5943	227	CR9EIX	3521
Century Racer 1130	1130	3	2010 -	CR9E	6263	0,7	CR9EVX	5943	227	CR9EIX	3521
TNT 1130	1130	3	2005 -	CR9E	6263	0,7	CR9EVX	5943	227	CR9EIX	3521
TNT 1130	1130	3	2004 -	CR9E	6263	0,7	CR9EVX	5943	227	CR9EIX	3521
TNT 1130 Sport Evo	1130	3	2006 -	CR9E	6263	0,7	CR9EVX	5943	227	CR9EIX	3521
TNT 1130 Cafe Racer	1130	3	2006 -	CR9E	6263	0,7	CR9EVX	5943	227	CR9EIX	3521
Tornado Tre 1130 120kW	1130	3		CR9E	6263	0,7	CR9EVX	5943	227	CR9EIX	3521
Tre 1130K Amazonas	1130	3	2007 -	CR9E	6263	0,7	CR9EVX	5943	227	CR9EIX	3521
TRE-K 1130	1130	3	2006 -	CR9E	6263	0,7	CR9EVX	5943	227	CR9EIX	3521
Stilo / AI	50	1		B6HS	4510	0,5	B6HVX	7435	203	BR6HIX	3419

BETA

ALP 50	50	1	1993 -	B8ES	2411	0,5	B8EVX	7051	201	BR8EIX	5044
Bad	50	1		B9ES	2611	0,5	B9EVX	7254	202	BR9EIX	3981
KR-50	50	1		B6ES	7310	0,5	B6EVX	5136		---	
Minicross 10/10	50	1	2000 -	B7HS	5110	0,5	B7HVX	7836	204	BR7HIX	7067
Minicross 12/15	50	1	2000 -	B7HS	5110	0,5	B7HVX	7836	204	BR7HIX	7067
Minitrail	50	1	2000 -	B7HS	5110	0,5	B7HVX	7836	204	BR7HIX	7067

* Bitte Elektrodenabstand nach Angaben des Herstellers justieren

* Please adjust the groundelectrode gap

* Veuillez vérifier L écartement

* Por favor, ajustar distancia entre electrodos

* regolare il gap

Z
y
IOrder
No.Platin
Gold-
Palla-
diumOrder Quick
No. No.

Iridium

Order
No.**BETA**

Motard 50	Euro2	50	1		BR9ES	5722	0,6	BR9EVX	1265	208	BR9EIX	3981
Motard 50 Racing	Euro2	50	1		BR9ES	5722	0,6	BR9EVX	1265	208	BR9EIX	3981
Motard 50 Alu	Euro2	50	1		BR9ES	5722	0,6	BR9EVX	1265	208	BR9EIX	3981
MX 50		50	1	1993 -	B9ES	2611	0,5	B9EVX	7254	202	BR9EIX	3981
REV 50		50	1	2004 -	B9ES	2611	0,5	B9EVX	7254	202	BR9EIX	3981
RK 6-50		50	1		B8ES	2411	0,5	B8EVX	7051	201	BR8EIX	5044
RR 50 Enduro		50	1		BR9ES	5722	0,6	BR9EVX	1265	208	BR9EIX	3981
RR 50 Motard Standard		50	1	2009 -	BR9ES	5722	0,6	BR9EVX	1265	208	BR9EIX	3981
RR 50 Enduro Standard		50	1		BR9ES	5722	0,6	BR9EVX	1265	208	BR9EIX	3981
RR 50 Enduro Racing		50	1		BR9ES	5722	0,6	BR9EVX	1265	208	BR9EIX	3981
RR 50 Motard Track		50	1	2009 -	BR9ES	5722	0,6	BR9EVX	1265	208	BR9EIX	3981
RR 50 Motard		50	1	2000 -	BR9ES	5722	0,6	BR9EVX	1265	208	BR9EIX	3981
RR Enduro		50	1		B10ES	7928	0,5	B10EVX	7335		BR10EIX	6801
Super Trail		50	1		B8ES	2411	0,5	B8EVX	7051	201	BR8EIX	5044
Supermotard 50		50	1		B10ES	7928	0,5	B10EVX	7335		BR10EIX	6801
Tempo / Crono		50	1		BR7HS	4122	0,5	---		211	BR7HIX	7067
Tempo 50		50	1		BR7HS	4122	0,5	---		211	BR7HIX	7067
Tempo Crono		50	1		BR7HS	4122	0,5	---		211	BR7HIX	7067
TR-50		50	1		B6ES	7310	0,5	B6EVX	5136		---	
Zero 50		50	1		B9ES	2611	0,5	B9EVX	7254	202	BR9EIX	3981
EVO 80		80	1	2008 -	BR8ES	5422	0,6	BR8EVX	1262	207	BR8EIX	5044
EVO 80 JUNIOR		80	1	2008 -	BR8ES	5422	0,6	BR8EVX	1262	207	BR8EIX	5044
M4 4-T		80	1		CR9EK	4548	0,8	---		230	CR9EIX	3521
REV 80		80	1	2004 -	B9ES	2611	0,5	B9EVX	7254	202	BR9EIX	3981
Dougie Lampkin Replica		124	1		B8ES	2411	0,5	B8EVX	7051	201	BR8EIX	5044
Alp 125		125	1	- 2006	CR7HSA	4549	0,8	---			CR7HIX	7544
Alp 125		125	1	2007 -	CR7HSA	4549	0,8	---			CR7HIX	7544
Alp 4T		125	1	2000 -	DR8EA	7162	0,7	DR8EVX	6354		DR8EIX	6681
EVO 125 2T		125	1	2008 -	BR7ES	5122	0,6	BR7EVX	4556		BR7EIX	6664
Minicross R125 4T		125	1	2008 -	CR7HSA	4549	0,8	---			CR7HIX	7544
Minimotard R125 4T		125	1	2009 -	CR7HSA	4549	0,8	---			CR7HIX	7544
RE 125 4T		125	1	2006 -	CR7HSA	4549	0,8	---			CR7HIX	7544
REV 3		125	1	2000 -	BP6ES	7811	0,6	BP6EVX	5832		BPR6EIX	6637
REV 3 (Italy)		125	1		BR7ES	5122	0,6	BR7EVX	4556		BR7EIX	6664
RR 125 Enduro 4T		125	1	2006 -	CR7HSA	4549	0,8	---			CR7HIX	7544
RR 125 Enduro 4T LC		125	1	2010 -	CR8E	1275	0,7	CR8EVX	6487	226	CR8EIX	4218
RR 125 4T Motard		125	1	2006 -	CR7HSA	4549	0,8	---			CR7HIX	7544
Techno 125		125	1		BP7ES	2412	0,6	BP7EVX	7270	206	BPR7EIX	4055
TR-34		125	1		B8ES	2411	0,5	B8EVX	7051	201	BR8EIX	5044
Urban 125		125	1	2009 -	CR7HSA	4549	0,8	---			CR7HIX	7544
Urban 125 Special		125	1	2009 -	CR7HSA	4549	0,8	---			CR7HIX	7544
Zero 125		125	1		B8ES	2411	0,5	B8EVX	7051	201	BR8EIX	5044
Alp 4-T		200	1	2000 -	DR8EA	7162	0,7	DR8EVX	6354		DR8EIX	6681
Alp 200		200	1		DR8EA	7162	0,7	DR8EVX	6354		DR8EIX	6681
EVO 200 2T		200	1	2008 -	BR7ES	5122	0,6	BR7EVX	4556		BR7EIX	6664
REV 3		200	1		BP6ES	7811	0,6	BP6EVX	5832		BPR6EIX	6637
REV 3 ^①		200	1		BR7ES	5122	0,6	BR7EVX	4556		BR7EIX	6664
Urban 200		200	1	2008 -	DR8EA	7162	0,7	DR8EVX	6354		DR8EIX	6681
Urban 200 Special		200	1	2009 -	DR8EA	7162	0,7	DR8EVX	6354		DR8EIX	6681
TR-33		240	1		B6ES	7310	0,5	B6EVX	5136		---	
Dougie Lampkin Replica		247	1		BP7ES	2412	0,5	BP7EVX	7270	206	BPR7EIX	4055
Alp 250		250	1		B8ES	2411	0,5	B8EVX	7051	201	BR8EIX	5044

* Bitte Elektrodenabstand nach Angaben des Herstellers justieren

* Please adjust the groundelectrode gap

* Veuillez vérifier L. écartement

* Por favor, ajustar distancia entre electrodos

* regolare il gap

Z
y
iOrder
No.Platin
Gold-
Palla-
diumOrder
No.Quick
No.

Iridium

Order
No.**BETA**

EVO 250 2T	250	1	2008 -	BR7ES	5122	0,6	BR7EVX	4556		BR7EIX	6664
EVO 250 4T	250	1	2008 -	CR7EB	4663	0,8	---			CR7EIX	7385
REV 3	250	1	2000 -	BP6ES	7811	0,6	BP6EVX	5832		BPR6EIX	6637
RR 250 M 4-T	250	1		DCPR8E	4339	0,9	DCPR8EVX	2265		DCPR8EIX	6546
Super Trail 250	250	1		B8ES	2411	0,5	B8EVX	7051	201	BR8EIX	5044
Techno	250	1		BCP7ES	5030	0,5	---			BCPR7EIX	5690
Alp	260	1		B8ES	2411	0,5	B8EVX	7051	201	BR8EIX	5044
Super Trail	260	1		B8ES	2411	0,5	B8EVX	7051	201	BR8EIX	5044
Synt 260	260	1		B8ES	2411	0,5	B8EVX	7051	201	BR8EIX	5044
TR-34/Campionato	260	1		B8ES	2411	0,5	B8EVX	7051	201	BR8EIX	5044
Zero	260	1		B8ES	2411	0,5	B8EVX	7051	201	BR8EIX	5044
REV 3	270	1		BR7ES	5122	0,6	BR7EVX	4556		BR7EIX	6664
REV 3 270	275	1		BP6ES	7811	0,6	BP6EVX	5832		BPR6EIX	6637
EVO 290 2T	290	1	2008 -	BR7ES	5122	0,6	BR7EVX	4556		BR7EIX	6664
EVO 300 4T	300	1	2008 -	CR7EB	4663	0,8	---			CR7EIX	7385
Alp 4.0 4-T	350	1	2003 -	CR9EK	4548	0,7	---		230	CR9EIX	3521
Euro 350	350	1		CR9EK	4548	0,7	---		230	CR9EIX	3521
Jonathan 350	350	1		CR9EK	4548	0,7	---		230	CR9EIX	3521
M4 4-T	350	1		CR9EK	4548	0,8	---		230	CR9EIX	3521
Motard 4.0 4-T	350	1	2003 -	CR9EK	4548	0,7	---		230	CR9EIX	3521
RR 400 4T (motore Beta)	400	1	2010 -	LKAR8A-9	4786	0,9	---			---	
RR 400 4T (motore KTM)	400	1	- 2009	DCPR8E	4339	0,9	DCPR8EVX	2265		DCPR8EIX	6546
RR 450 4T (motore Beta)	450	1	2010 -	LKAR8A-9	4786	0,9	---			---	
RR 450 4T (motore KTM)	450	1		DCPR8E	4339	0,9	DCPR8EVX	2265		DCPR8EIX	6546
RR 520 4T (motore Beta)	500	1	2010 -	LKAR8A-9	4786	0,9	---			---	
RR 525 4T (motore KTM)	525	1		DCPR8E	4339	0,9	DCPR8EVX	2265		DCPR8EIX	6546

BIG DOG

all models	1310	2		BPR5ES-11	4424	1,1	BPR5EVX-11	2738		BPR5EIX-11	2115
88 cu in	1440	2		BPR5ES-11	4424	1,1	BPR5EVX-11	2738		BPR5EIX-11	2115
all models	1507	2		BPR5ES-11	4424	1,1	BPR5EVX-11	2738		BPR5EIX-11	2115
Total Performance Eng.	1750	2		DCPR7E	3932	0,8	DCPR7EVX	1179		DCPR7EIX	6046
S&S Engine 107 cu in	1750	2		BPR5ES-11	4424	1,1	BPR5EVX-11	2738		BPR5EIX-11	2115
S&S Engine 117 cu in	1918	2		DCPR7E	3932	0,8	DCPR7EVX	1179		DCPR7EIX	6046

BIMOTA

YB-9 Bellaria (Yamaha)	600	4	1990 - 1993	CR9E	6263	0,7	CR9EVX	5943	227	CR9EIX	3521
YB-9 SR (Yamaha)	600	4	1994 - 1996	CR9E	6263	0,7	CR9EVX	5943	227	CR9EIX	3521
BB 1 Supermono (BMW)	650	1	1995 - 1996	D8EA	2120	0,7	D8EVX	2850	216	DR8EIX	6681
BB 1 Biposto (BMW)	650	1	1996 - 1997	D8EA	2120	0,7	D8EVX	2850	216	DR8EIX	6681
DB-1/S (Ducati)	750	2	1986 - 1987	BP7HS	5111	0,5	BP7HVX	7468		BPR7HIX	5944
HB 1 (Honda)	750	4	1975 - 1976	DR8ES	5423	0,8	DR8EVX	6354	217	DR8EIX	6681
SB 7 (Suzuki)	750	4	1994 - 1995	CR9EK	4548	0,7	---		230	CR9EIX	3521
YB 4 (Yamaha)	750	4	1988 - 1989	DR8EA	7162	0,7	DR8EVX	6354		DR8EIX	6681
Tesi 1 (Ducati)	851	4	1990 - 1991	---		0,6	D9EVX	2834		DR9EIX	4772
DB 2 (Ducati)	900	2	1993 - 1995	DPR8EA-9	4929	0,9	DPR8EVX-9	2872	221	DPR8EIX-9	2202
DB 2 SR (Ducati)	900	2	1994 - 1996	DPR8EA-9	4929	0,9	DPR8EVX-9	2872	221	DPR8EIX-9	2202
HB 2 (Honda)	900	4	1982 - 1983	DR8ES	5423	0,8	DR8EVX	6354	217	DR8EIX	6681
DB 3 Mantra (Ducati)	904	2	1995 - 1998	DPR8EA-9	4929	0,9	DPR8EVX-9	2872	221	DPR8EIX-9	2202
SB 8 R (Suzuki)	1000	4	1998 - 1999	CR9EK	4548	0,7	---		230	CR9EIX	3521
YB 6 (Yamaha)	1000	4	1988 - 1990	DR8ESL	2923	0,7	DR8EVX	6354	218	DR8EIX	6681
YB 8 EXUP	1000	4	1995 - 1995	DR8ESL	2923	0,7	DR8EVX	6354	218	DR8EIX	6681

* Bitte Elektrodenabstand nach Angaben des Herstellers justieren

* Please adjust the groundelectrode gap

* Veuillez vérifier L écartement

* Por favor, ajustar distancia entre electrodos

* regolare il gap

Z
y
IOrder
No.Platin
Gold-
Palla-
diumOrder Quick
No. No.

Iridium

Order
No.**BIMOTA**

YB 11 (Yamaha)	1002	4	1996 - 1998	DR8EA	7162	0,7	DR8EVX	6354		DR8EIX	6681
DB 5S	1078	2	2010 -	DCPR8E	4339	0,9	DCPR8EVX	2265		DCPR8EIX	6546
DB 5R	1078	2	2010 -	DCPR8E	4339	0,9	DCPR8EVX	2265		DCPR8EIX	6546
Tesi 3D	1078	2	2010 -	DCPR8E	4339	0,9	DCPR8EVX	2265		DCPR8EIX	6546
HB 3 (Honda)	1100	4	1983 - 1985	DR8ES	5423	0,8	DR8EVX	6354	217	DR8EIX	6681
SB 6 (Suzuki)	1100	4	1994 - 1996	CR9E	6263	0,7	CR9EVX	5943	227	CR9EIX	3521
SB 6R (Suzuki)	1100	4	1997 - 1998	CR9E	6263	0,7	CR9EVX	5943	227	CR9EIX	3521
SB 5 (Suzuki)	1150	4	1985 - 1986	DPR9EA-9	5329	0,9	DPR9EVX-9	3854	222	DPR9EIX-9	5545
DB 5	1100	2	2005 - 2006	DCPR8E	4339	0,9	DCPR8EVX	2265		DCPR8EIX	6546
DB 6	1100	2	2007 -	DCPR8E	4339	0,9	DCPR8EVX	2265		DCPR8EIX	6546
DB 6R Delirio	1078	2	2008 -	DCPR8E	4339	0,9	DCPR8EVX	2265		DCPR8EIX	6546
DB 7	1100	2	2009 -	MAR10A-J	4706	0,8	---			---	
YB 5	1200	4	1987 - 1988	DPR8EA-9	4929	0,9	DPR8EVX-9	2872	221	DPR8EIX-9	2202

BLATA

Elite 13S / 13WR / 13WRS	40	1		---		0,5	B9EGV	5827		---	
Elite 13 W R S	40	1		---		0,5	B9EGV	5827		---	
Elite 13 W R	40	1		---		0,5	B9EGV	5827		---	
Elite 13 R	40	1		---		0,5	B9EGV	5827		---	
Elite 13 W	40	1		B9ES	2611	0,5	B9EVX	7254	202	BR9EIX	3981
Elite 13	40	1		B9ES	2611	0,5	B9EVX	7254	202	BR9EIX	3981
Elite 13 / 13W	40	1		B9ES	2611	0,8	B9EVX	7254	202	BR9EIX	3981

BMW

R 20	220/1	192	1	1937 - 1938	B6HS	4510	0,7	B6HVX	7435	203	BR6HIX	3419
R 23	223/1	192	1	1938 - 1940	B6HS	4510	0,7	B6HVX	7435	203	BR6HIX	3419
R 24		250	1	1948 - 1950	B8HS	5510	0,6	B8HVX	2634	205	BR8HIX	7001
R 25		250	1	1950 - 1951	B8HS	5510	0,6	B8HVX	2634	205	BR8HIX	7001
R 25/2		250	1	1951 - 1953	B8HS	5510	0,6	B8HVX	2634	205	BR8HIX	7001
R 25/3		250	1	1953 - 1956	B8HS	5510	0,6	B8HVX	2634	205	BR8HIX	7001
R 26		250	2	1956 - 1960	B8HS	5510	0,6	B8HVX	2634	205	BR8HIX	7001
R 27		250	2	1960 - 1967	B8HS	5510	0,6	B8HVX	2634	205	BR8HIX	7001
R 51/2		250	2	1950 - 1951	B8HS	5510	0,6	B8HVX	2634	205	BR8HIX	7001
R 51/3		250	2	1951 - 1954	B8HS	5510	0,6	B8HVX	2634	205	BR8HIX	7001
R 3	203/1	305	1	1936 - 1936	B6HS	4510	0,7	B6HVX	7435	203	BR6HIX	3419
G 450 X		450	1	2008 -	CR9EKB	2305	0,7	---			CR9EIX	3521
R 45 26kW		475	2	1978 - 1983	BP7ES	2412	0,6	BP7EVX	7270	206	BPR7EIX	4055
R 45 20kW		475	2	1978 - 1985	BP6ES	7811	0,6	BP6EVX	5832		BPR6EIX	6637
R 5	254	494	2	1936 - 1937	B7HS	5110	0,7	B7HVX	7836	204	BR7HIX	7067
R 50		500	2	1955 - 1969	B8HS	5510	0,6	B8HVX	2634	205	BR8HIX	7001
R 50/5		500	2	1969 - 1973	BP7ES	2412	0,6	BP7EVX	7270	206	BPR7EIX	4055
R 50 S		500	2	1960 - 1962	B8HS	5510	0,6	B8HVX	2634	205	BR8HIX	7001
R 52		500	2	1928 - 1929	B6HS	4510	0,6	B6HVX	7435	203	BR6HIX	3419
R 6	261	600	2	1937 - 1937	B6HS	4510	0,7	B6HVX	7435	203	BR6HIX	3419
R 60		600	2	1956 - 1969	B8HS	5510	0,6	B8HVX	2634	205	BR8HIX	7001
R 60/5		600	2	1969 - 1973	BP7ES	2412	0,6	BP7EVX	7270	206	BPR7EIX	4055
R 60/6		600	2	1973 - 1976	BP7ES	2412	0,6	BP7EVX	7270	206	BPR7EIX	4055
R 60/7		600	2	1976 - 1978	BP7ES	2412	0,6	BP7EVX	7270	206	BPR7EIX	4055
R 67		600	2	1951 - 1951	B8HS	5510	0,6	B8HVX	2634	205	BR8HIX	7001
R 67/2		600	2	1952 - 1954	B8HS	5510	0,6	B8HVX	2634	205	BR8HIX	7001
R 67/3		600	2	1955 - 1956	B8HS	5510	0,6	B8HVX	2634	205	BR8HIX	7001
R 68		600	2	1952 - 1954	B8HS	5510	0,6	B8HVX	2634	205	BR8HIX	7001

* Bitte Elektrodenabstand nach Angaben des Herstellers justieren

* Please adjust the groundelectrode gap

* Veuillez vérifier L. écartement

* Por favor, ajustar distancia entre electrodos

* regolare il gap

Z
y
IOrder
No.Platin
Gold-
Palla-
diumOrder
No.Quick
No.

Iridium

Order
No.**BMW**

R 69		600	2	1955 - 1960	B8HS	5510	0,6	B8HVX	2634	205	BR8HIX	7001
R 69S		600	2	1960 - 1969	B9ES	2611	0,6	B9EVX	7254	202	BR9EIX	3981
F 650		650	1	1993 - 1999	D8EA	2120	0,7	D8EVX	2850	216	DR8EIX	6681
F 650 ST		650	1	1997 - 1999	D8EA	2120	0,6	D8EVX	2850	216	DR8EIX	6681
F 650 TwinSpark	BMS-C II	650	1	2004 -	DR8EB	4855	0,6	---			DR8EIX	6681
F 650 GS		650	1	2000 - 2003	D8EA	2120	0,6	D8EVX	2850	216	DR8EIX	6681
F 650 CS		650	1	2002 - 2003	DR8EB	4855	0,6	---			DR8EIX	6681
G 650 Xcountry		650	1	2007 - 2010	DR8EB	4855	0,6	---			DR8EIX	6681
G 650 Xchallenge		650	1	2007 - 2010	DR8EB	4855	0,6	---			DR8EIX	6681
G 650 Xmoto		650	1	2007 - 2010	DR8EB	4855	0,6	---			DR8EIX	6681
R 65		650	2	1978 -	BP7ES	2412	0,6	BP7EVX	7270	206	BPR7EIX	4055
R 16 Serie 1-5		736	2	1929 - 1935	B6HS	4510	0,7	B6HVX	7435	203	BR6HIX	3419
R 17	M60	736	2	1935 - 1937	AB6	2910	0,7	---			---	
R 11 Serie 1-5		745	2	1929 - 1934	B6HS	4510	0,7	B6HVX	7435	203	BR6HIX	3419
R 12 2	M56S6/212	745	2	1935 - 1942	B6HS	4510	0,7	B6HVX	7435	203	BR6HIX	3419
K 75 S		750	3	- 1996	D7EA	7912	0,6	D7EVX	2734		---	
K 75 RT		750	3	- 1996	D7EA	7912	0,6	D7EVX	2734		---	
K 75		750	3	1985 - 1996	D7EA	7912	0,6	D7EVX	2734		---	
R 71	271/1	750	2	1938 - 1941	B6HS	4510	0,6	B6HVX	7435	203	BR6HIX	3419
R 75/5, /6, /7		750	2		BP6ES	7811	0,6	BP6EVX	5832		BPR6EIX	6637
F 650 GS		800	2	2008 -	DCPR8E	4339	0,9	DCPR8EVX	2265		DCPR8EIX	6546
F 800 GS		800	2	2008 -	DCPR8E	4339	0,9	DCPR8EVX	2265		DCPR8EIX	6546
F 800 R (Chris Pfeiffer)		800	2	2009 -	DCPR8E	4339	0,9	DCPR8EVX	2265		DCPR8EIX	6546
F 800 R		800	2	2009 -	DCPR8E	4339	0,9	DCPR8EVX	2265		DCPR8EIX	6546
F 800 S		800	2	2006 -	DCPR8E	4339	0,9	DCPR8EVX	2265		DCPR8EIX	6546
F 800 ST		800	2	2006 -	DCPR8E	4339	0,9	DCPR8EVX	2265		DCPR8EIX	6546
R 80 ST		800	2	1982 - 1995	BP6ES	7811	0,7	BP6EVX	5832		BPR6EIX	6637
R 80 R		800	2	1980 -	BP6ES	7811	0,7	BP6EVX	5832		BPR6EIX	6637
R 80 RT		800	2	1982 - 1995	BP6ES	7811	0,7	BP6EVX	5832		BPR6EIX	6637
R 80 GS		800	2	1982 - 1994	BP6ES	7811	0,7	BP6EVX	5832		BPR6EIX	6637
R 80		800	2	1982 - 1995	BP6ES	7811	0,7	BP6EVX	5832		BPR6EIX	6637
R 80/7N /7S		800	2	1977 - 1980	BP6ES	7811	0,7	BP6EVX	5832		BPR6EIX	6637
R 850 GS		850	2	1998 -	BKR7EKC	7354	-	---			BKR7EIX	2667
R 850 R		850	2	1994 -	BKR7EKC	7354	-	---			BKR7EIX	2667
R 850 RT		850	2	1999 -	BKR7EKC	7354	-	---			BKR7EIX	2667
R 90/6		900	2		BP6ES	7811	0,6	BP6EVX	5832		BPR6EIX	6637
R 90/S		900	2		BP7ES	2412	0,6	BP7EVX	7270	206	BPR7EIX	4055
K 100 LT / RT 65kW		1000	4	1983 - 1991	D7EA	7912	0,5	D7EVX	2734		---	
K 100 RS 4V		1000	4		DR7EA	7839	0,6	---			---	
K 100 RS 65kW		1000	4	1983 - 1989	D7EA	7912	0,6	D7EVX	2734		---	
K 100 RS 72-74kW		1000	4	1990 - 1993	D7EA	7912	0,6	D7EVX	2734		---	
K 1 72-74kW		1000	4	1989 - 1993	DR7EA	7839	0,6	---			---	
R 100		1000	2		BP7ES	2412	0,6	BP7EVX	7270	206	BPR7EIX	4055
R 100 R		1000	2	1994 -	BP6ES	7811	0,6	BP6EVX	5832		BPR6EIX	6637
R 100 RS		1000	2	1986 -	BP6ES	7811	0,6	BP6EVX	5832		BPR6EIX	6637
R 100/7		1000	2		BP6ES	7811	0,6	BP6EVX	5832		BPR6EIX	6637
R 100/CS /RT		1000	2		BP7ES	2412	0,6	BP7EVX	7270	206	BPR7EIX	4055
R 100/RS		1000	2	- 1986	BP7ES	2412	0,6	BP7EVX	7270	206	BPR7EIX	4055
R 100 GS		1000	2	1986 -	BP6ES	7811	0,6	BP6EVX	5832		BPR6EIX	6637
R 100/S /T		1000	2	1976 - 1980	BP7ES	2412	0,6	BP7EVX	7270	206	BPR7EIX	4055
S 1000 RR		1000	4	2009 -	LMAR9D-J	1633						
K 1100 LT 72-74kW		1100	4	1992 - 1998	DR7EA	7839	0,6	---			---	

* Bitte Elektrodenabstand nach Angaben des Herstellers justieren

* Please adjust the groundelectrode gap

* Veuillez vérifier L écartement

* Por favor, ajustar distancia entre electrodos

* regolare il gap

Z
y
IOrder
No.Platin
Gold-
Palla-
diumOrder Quick
No. No.

Iridium

Order
No.**BMW**

K 1100 RS	72-74kW	1100	4	1992 - 1996	DR7EA	7839	0,6	---			---	
R 1100 S	all models	Twin Spark	1100	2	2003 -	BKR7EKC +	7354+	-	---		BKR7EIX +	2667+
						DCPR8EKC	7168				DCPR8EIX	6546
R 1100 GS	59kW		1100	2	1993 - 1999	BKR7EKC	7354	-	---		BKR7EIX	2667
R 1100 R	59kW		1100	2	1994 - 2001	BKR7EKC	7354	-	---		BKR7EIX	2667
R 1100 RS	66kW		1100	2	1992 - 2001	BKR7EKC	7354	-	---		BKR7EIX	2667
R 1100 RT	66kW		1100	2	1995 - 2001	BKR7EKC	7354	-	---		BKR7EIX	2667
R 1100 S	Boxer Cup	not Twin Spark	1100	2	2002 - 2003	BKR7EKC	7354	-	---		BKR7EIX	2667
R 1100 S	72kW	not Twin Spark	1100	2	1998 - 2003	BKR7EKC	7354	-	---		BKR7EIX	2667
R 1150	all models	Twin Spark	1150	2	2003 -	BKR7EKC +	7354+	-	---		BKR7EIX +	2667+
						DCPR8EKC	7168				DCPR8EIX	6546
R 1150 GS		not Twin Spark	1150	2	1999 - 2003	BKR7EKC	7354	-	---		BKR7EIX	2667
R 1150 GS Adventure		not Twin Spark	1150	2	2002 - 2003	BKR7EKC	7354	-	---		BKR7EIX	2667
R 1150 R		not Twin Spark	1150	2	2001 - 2003	BKR7EKC	7354	-	---		BKR7EIX	2667
R 1150 RT		not Twin Spark	1150	2	2001 - 2003	BKR7EKC	7354	-	---		BKR7EIX	2667
HP2	77kW		1200	2	2005 -	BKR7EKC +	7354+	-	---		BKR7EIX +	2667+
						DCPR8EKC	7168				DCPR8EIX	6546
HP2 Megamoto	83kW		1200	2	2007 -	DCPR8EKC	7168	-	---		DCPR8EIX	6546
K 1200 GT			1200	4	2003 - 2005	DCPR7E	3932	0,8	DCPR7EVX	1179	DCPR7EIX	6046
K 1200 GT			1200	4	2006 - 2008	---		0,8	---		KR9CI	7795
K 1200 LT			1200	4	1998 -	DCPR7E	3932	0,8	DCPR7EVX	1179	DCPR7EIX	6046
K 1200 R			1200	4	2005 - 2008	---		0,8	---		KR9CI	7795
K 1200 R Sport			1200	4	2007 -	---		0,8	---		KR9CI	7795
K 1200 RS			1200	4	1997 -	DCPR7E	3932	0,8	DCPR7EVX	1179	DCPR7EIX	6046
K 1200 S			1200	4	2004 - 2008	---		0,8	---		KR9CI	7795
R 1200 R		Twin Spark	1200	2	2007 - 2009	DCPR8EKC	7168	-	---		DCPR8EIX	6546
R 1200 R		Twin Spark	1200	2	2010 -	MAR8B-JDS	8765					
R 1200 GS		Twin Spark	1200	2	2004 - 2009	DCPR8EKC	7168	-	---		DCPR8EIX	6546
R 1200 GS		Twin Spark	1200	2	2010 -	MAR8B-JDS	8765					
R 1200 S		Twin Spark	1200	2	2006 -	DCPR8EKC	7168	-	---		DCPR8EIX	6546
R 1200 C			1200	2	- 2003	BKR7EKC	7354	-	---		BKR7EIX	2667
R 1200 RT		Twin Spark	1200	2	2005 - 2009	DCPR8EKC	7168	-	---		DCPR8EIX	6546
R 1200 RT		Twin Spark	1200	2	2010 -	MAR8B-JDS	8765					
R 1200 ST		Twin Spark	1200	2	2005 - 2009	DCPR8EKC	7168	-	---		DCPR8EIX	6546
R 1200 C		Twin Spark	1200	2	2003 - 2009	BKR7EKC +	7354+	-	---		BKR7EIX +	2667+
						DCPR8EKC	7168				DCPR8EIX	6546
R 1200 CL			1200	2	2003 -	BKR7EKC	7354	-	---		BKR7EIX	2667
R 1200 GS			1200	2	2009 - 2009	DCPR8EKC	7168	-	---		DCPR8EIX	6546
R 1200 RT		Twin Spark	1200	2	2009 -	MAR8B-JDS	8765	-	---			
K 1300 GT			1300	4	2009 -	---		0,8	---		KR9CI	7795
K 1300 R			1300	4	2009 -	---		0,8	---		KR9CI	7795
K 1300 S			1300	4	2009 -	---		0,8	---		KR9CI	7795

BOOM TRIKE

Classic Trike Chopper VW												
(Vergaser mit Leistungssteigerung)	1600	4			B7HS	5110	0,6	B7HVX	7836	204	BR7HIX	7067
Classic Trike Chopper VW												
(Vergaser ohne Leistungssteigerung)	1600	4			B6HS	4510	0,6	B6HVX	7435	203	BR6HIX	3419
Classic Trike Chopper VW												
(Einspritzer ohne Leistungssteigerung)	1600	4			BP5ESA	2285	0,8	---			BPR5EIX	6597
Classic Trike Family VW												
(Vergaser mit Leistungssteigerung)	1600	4			B7HS	5110	0,6	B7HVX	7836	204	BR7HIX	7067

* Bitte Elektrodenabstand nach Angaben des Herstellers justieren

* Please adjust the groundelectrode gap

* Veuillez vérifier L. écartement

* Por favor, ajustar distancia entre electrodos

* regolare il gap

Z
y
iOrder
No.Platin
Gold-
Palla-
diumOrder Quick
No. No.Order
No.**BOOM TRIKE**

Classic Trike Family VW (Einspritzer ohne Leistungssteigerung)	1600	4		BP5ESA	2285	0,8	---			BPR5EIX	6597
Classic Trike Family VW (Vergaser ohne Leistungssteigerung)	1600	4		B6HS	4510	0,6	B6HVX	7435	203	BR6HIX	3419
Classic Trike Low Rider VW (Vergaser ohne Leistungssteigerung)	1600	4		B6HS	4510	0,6	B6HVX	7435	203	BR6HIX	3419
Classic Trike Low Rider VW (Vergaser mit Leistungssteigerung)	1600	4		B7HS	5110	0,6	B7HVX	7836	204	BR7HIX	7067
Classic Trike Low Rider VW (Einspritzer ohne Leistungssteigerung)	1600	4		BP5ESA	2285	0,8	---			BPR5EIX	6597
Fighter Automatik FORD Motor	1600	4		PTR5A-13	2467	1,3	---			---	
Fighter Automatik FORD Motor	2000	4		PTR5A-13	2467	1,3	---			---	

BOSS

HOSS	8226	8		BPR4ES	7222	0,7	BPR4EVX	3436		---	
------	------	---	--	--------	------	-----	---------	------	--	-----	--

BRUDELI

Leanster 654L	690	1	2009 -	---		0,9	---			LKAR8AI-9	6706
---------------	-----	---	--------	-----	--	-----	-----	--	--	-----------	------

BSA

A 7	500	2	1947 - 1962	B7HCS	2421	0,7	---			---	
-----	-----	---	-------------	-------	------	-----	-----	--	--	-----	--

BSM

City	50	1	1999 - 2001	BPR7HS	6422	0,6	BPR7HVX	2938	215	BPR7HIX	5944
Off Road	50	1	1999 - 2001	BPR7HS	6422	0,6	BPR7HVX	2938	215	BPR7HIX	5944
Thunderbike	50	1	1999 -	BPR7HS	6422	0,6	BPR7HVX	2938	215	BPR7HIX	5944
Winner	50	1	1999 -	BPR7HS	6422	0,6	BPR7HVX	2938	215	BPR7HIX	5944
Thunderbike 2	100	1	1999 -	BPR7HS	6422	0,6	BPR7HVX	2938	215	BPR7HIX	5944
125	125	1	1999 -	DR8EA	7162	0,7	DR8EVX	6354		DR8EIX	6681
Thunderbike 4	125	1	1999 -	CR7HSA	4549	0,7	---			CR7HIX	7544

BUELL

RR 1000	1000	2	1987 - 1988	DCPR7E	3932	1,0	DCPR7EVX	1179		DCPR7EIX	6046
XB9R	1000	2	2001 - 2007	DCPR9E	2641	0,9	DCPR9EVX	6436		DCPR9EIX	2316
XB9S	1000	2	2003 - 2007	DCPR9E	2641	0,9	DCPR9EVX	6436		DCPR9EIX	2316
XB9S	1000	2	2005 - 2007	DCPR9E	2641	0,9	DCPR9EVX	6436		DCPR9EIX	2316
XB9SX	1000	2	2005 - 2007	DCPR9E	2641	0,9	DCPR9EVX	6436		DCPR9EIX	2316
1125 CR	1125	2	2009 - 2010	CR9EKB	2305	0,7	---			CR9EIX	3521
1125 R	1125	2	2008 - 2010	CR9EKB	2305	0,7	---			CR9EIX	3521
M2 Cyclone	1200	2	1997 - 2003	DCPR8E	4339	1,0	DCPR8EVX	2265		DCPR8EIX	6546
RSS 1200/ RS/ RR	1200	2	1989 - 1994	DCPR8E	4339	1,0	DCPR8EVX	2265		DCPR8EIX	6546
S1 White Lightning	1200	2	1998 - 2009	DCPR8E	4339	1,0	DCPR8EVX	2265		DCPR8EIX	6546
S1 Lightning	1200	2	1996 - 1997	DCPR8E	4339	1,0	DCPR8EVX	2265		DCPR8EIX	6546
S2 Thunderbolt	1200	2	1995 - 1996	DCPR8E	4339	1,0	DCPR8EVX	2265		DCPR8EIX	6546
S3 Thunderbolt	1200	2	1997 - 2010	DCPR8E	4339	1,0	DCPR8EVX	2265		DCPR8EIX	6546
X1 Lightning	1200	2	1999 - 2010	DCPR8E	4339	1,0	DCPR8EVX	2265		DCPR8EIX	6546
XB 12 R	1200	2	2007 - 2010	DCPR9E	2641	0,9	DCPR9EVX	6436		DCPR9EIX	2316
XB 12 S	1200	2	2004 - 2007	DCPR9E	2641	0,9	DCPR9EVX	6436		DCPR9EIX	2316
XB 12 Scg	1200	2	2007 - 2007	DCPR9E	2641	0,9	DCPR9EVX	6436		DCPR9EIX	2316
XB 12 Ss	1200	2	2006 - 2007	DCPR9E	2641	0,9	DCPR9EVX	6436		DCPR9EIX	2316
XB 12 X	1200	2	2006 - 2007	DCPR9E	2641	0,9	DCPR9EVX	6436		DCPR9EIX	2316
XB 12 XT	1200	2	2008 - 2010	DCPR9E	2641	0,9	DCPR9EVX	6436		DCPR9EIX	2316

* Bitte Elektrodenabstand nach Angaben des Herstellers justieren

* Please adjust the groundelectrode gap

* Veuillez vérifier L écartement

* Por favor, ajustar distancia entre electrodos

* regolare il gap



Order No.

Platin
Gold-Palladium

Order Quick No. No.

Iridium



Order No.

BUELL

XB 12S TT	1200	2	2007 - 2007	DCPR9E	2641	0,9	DCPR9EVX	6436		DCPR9EIX	2316
-----------	------	---	-------------	--------	------	-----	----------	------	--	----------	------

BULTACO

49/GT	50	1		B5HS	4210	0,5	---			---	
Astro	50	1	1998 -	B9ES	2611	0,5	B9EVX	7254	202	BR9EIX	3981
Chispa	50	1		B5HS	4210	0,5	---			---	
Lobito	50	1	1998 -	B9ES	2611	0,5	B9EVX	7254	202	BR9EIX	3981
Tiron	50	1		B5HS	4210	0,5	---			---	
Brinco	75	1		B7HS	5110	0,5	B7HVX	7836	204	BR7HIX	7067
Frontera	75	1		B8HS	5510	0,5	B8HVX	2634	205	BR8HIX	7001
Junior GT2	75	1		B7HS	5110	0,5	B7HVX	7836	204	BR7HIX	7067
Lobito	75	1		B6HS	4510	0,5	B6HVX	7435	203	BR6HIX	3419
Sherpa T	75	1		B6HS	4510	0,5	B6HVX	7435	203	BR6HIX	3419
Streaker	75	1		B6HS	4510	0,5	B6HVX	7435	203	BR6HIX	3419
Junior	100	1		B6HS	4510	0,5	B6HVX	7435	203	BR6HIX	3419
Lobito	100	1		B6HS	4510	0,5	B6HVX	7435	203	BR6HIX	3419
Lobito K	100	1		B9HS	5810	0,5	B9HVX	2254		---	
Sherpa S	100	1		B9HS	5810	0,5	B9HVX	2254		---	
Tiron	100	1		B6HS	4510	0,5	B6HVX	7435	203	BR6HIX	3419
Alpina	125	1		BP5ES	6511	0,5	BP5EVX	5470		BPR5EIX	6597
Frontera	125	1		B6HS	4510	0,5	B6HVX	7435	203	BR6HIX	3419
Junior	125	1		B6HS	4510	0,5	B6HVX	7435	203	BR6HIX	3419
Lobito MK3/MK6	125	1		BP5ES	6511	0,5	BP5EVX	5470		BPR5EIX	6597
Lobito MK7	125	1		B6HS	4510	0,5	B6HVX	7435	203	BR6HIX	3419
Mercurio	125	1		B6HS	4510	0,5	B6HVX	7435	203	BR6HIX	3419
Pursang MK5	125	1		B10EG	3630	0,5	B10EGV	5927		---	
Pursang MK6	125	1		B9EG	3530	0,5	B9EGV	5827		BR9EIX	3981
Sherco	125	1	2000 -	BPR5ES	7422	0,6	BPR5EVX	4875		BPR5EIX	6597
Sherpa S	125	1		B9EG	3530	0,5	B9EGV	5827		BR9EIX	3981
Sherpa T	125	1		B6HS	4510	0,5	B6HVX	7435	203	BR6HIX	3419
Streaker	125	1		B6HS	4510	0,5	B6HVX	7435	203	BR6HIX	3419
Tralla	125	1		B6HS	4510	0,5	B6HVX	7435	203	BR6HIX	3419
Campera	150	1		B6HS	4510	0,5	B6HVX	7435	203	BR6HIX	3419
Mercurio/GT/150	150	1		B6HS	4510	0,5	B6HVX	7435	203	BR6HIX	3419
Tralla	150	1		B6HS	4510	0,5	B6HVX	7435	203	BR6HIX	3419
Alpina	175	1		BP5ES	6511	0,5	BP5EVX	5470		BPR5EIX	6597
Campera MK2	175	1		B5ES	6410	0,5	---			---	
Lobito MK6	175	1		BP5ES	6511	0,5	BP5EVX	5470		BPR5EIX	6597
Lobito MK7	175	1		B5ES	6410	0,5	---			---	
Mercurio	175	1		B6HS	4510	0,5	B6HVX	7435	203	BR6HIX	3419
Mercurio GT	175	1		BP5ES	6511	0,5	BP5EVX	5470		BPR5EIX	6597
Pursang MK5	175	1		B9EG	3530	0,5	B9EGV	5827		BR9EIX	3981
Sherpa MK3	175	1		B9EG	3530	0,5	B9EGV	5827		BR9EIX	3981
El Tigre	200	1		B8ES	2411	0,5	B8EVX	7051	201	BR8EIX	5044
Go Kart	200	1		B9EG	3530	0,5	B9EGV	5827		BR9EIX	3981
Mercurio	200	1		B8ES	2411	0,5	B8EVX	7051	201	BR8EIX	5044
Metise	200	1		B8ES	2411	0,5	B8EVX	7051	201	BR8EIX	5044
Pursang MK5	200	1		B9EG	3530	0,5	B9EGV	5827		BR9EIX	3981
Senior	200	1		B8ES	2411	0,5	B8EVX	7051	201	BR8EIX	5044
Sherco	200	1	2000 -	BPR5ES	7422	0,6	BPR5EVX	4875		BPR5EIX	6597
Sherpa MK3	200	1		B9EG	3530	0,5	B9EGV	5827		BR9EIX	3981
Sherpa S	200	1		B7ES	1111	0,5	B7EVX	6934		BR7EIX	6664

* Bitte Elektrodenabstand nach Angaben des Herstellers justieren

* Please adjust the groundelectrode gap

* Veuillez vérifier L. écartement

* Por favor, ajustar distancia entre electrodos

* regolare il gap

Z
y
iOrder
No.Platin
Gold-
Palla-
diumOrder
No.Quick
No.

Iridium

Order
No.**BULTACO**

Alpina	250	1		BP5ES	6511	0,5	BP5EVX	5470		BPR5EIX	6597
Astro	250	1		B9EG	3530	0,5	B9EGV	5827		BR9EIX	3981
Frontera	250	1		B8ES	2411	0,5	B8EVX	7051	201	BR8EIX	5044
Matador 250/SD	250	1		BP5ES	6511	0,5	BP5EVX	5470		BPR5EIX	6597
Matador MK2/MK3	250	1		B8ES	2411	0,5	B8EVX	7051	201	BR8EIX	5044
Matador MK4	250	1		BP6ES	7811	0,5	BP6EVX	5832		BPR6EIX	6637
Metralla GT/MK2/MK250	250	1		B8ES	2411	0,5	B8EVX	7051	201	BR8EIX	5044
Metralla GTS	250	1		BP5ES	6511	0,5	BP5EVX	5470		BPR5EIX	6597
Pursang MK4/MK5 lado admis	250	1		B8ES	2411	0,5	B8EVX	7051	201	BR8EIX	5044
Pursang MK4/MK5 lado escap	250	1		B9EG	3530	0,5	B9EVX	7254		BR9EIX	3981
Pursang MK6/MK7 lado admis	250	1		B8ES	2411	0,5	B8EVX	7051	201	BR8EIX	5044
Pursang MK6/MK7 lado escap	250	1		B9EG	3530	0,5	B9EGV	5827		BR9EIX	3981
Sherco	250	1	1999 -	BPR5ES	7422	0,6	BPR5EVX	4875		BPR5EIX	6597
Sherpa S	250	1		B9EG	3530	0,5	B9EGV	5827		BR9EIX	3981
Sherpa T	250	1		BP5ES	6511	0,5	BP5EVX	5470		BPR5EIX	6597
Sherco	290	1	2000 -	BPR5ES	7422	0,6	BPR5EVX	4875		BPR5EIX	6597
Alpina	350	1		BP5ES	6511	0,5	BP5EVX	5470		BPR5EIX	6597
Matador MK9/MK10	350	1		BP5ES	6511	0,5	BP5EVX	5470		BPR5EIX	6597
Pursang MK5/MK6 lado admis	350	1		B8ES	2411	0,5	B8EVX	7051	201	BR8EIX	5044
Pursang MK5/MK6 lado escap	350	1		B9EG	3530	0,5	B9EGV	5827		BR9EIX	3981
Sherpa T	350	1		BP5ES	6511	0,5	BP5EVX	5470		BPR5EIX	6597
Astro lado admision	360	1		B8ES	2411	0,5	B8EVX	7051	201	BR8EIX	5044
Astro lado escape	360	1		B9EG	3530	0,5	B9EGV	5827		BR9EIX	3981
El Bandito MK2 lado admis.	360	1		B8ES	2411	0,5	B8EVX	7051	201	BR8EIX	5044
El Bandito MK2 lado escape	360	1		B9EG	3530	0,5	B9EGV	5827		BR9EIX	3981
Frontera	360	1		B8ES	2411	0,5	B8EVX	7051	201	BR8EIX	5044
Pursang lado admision	360	1		B8ES	2411	0,5	B8EVX	7051	201	BR8EIX	5044
Pursang lado escape	360	1		B9EG	3530	0,5	B9EGV	5827		BR9EIX	3981
Frontera MK11	370	1		B8ES	2411	0,5	B8EVX	7051	201	BR8EIX	5044
Pursang lado admision	370	1		B8ES	2411	0,5	B8EVX	7051	201	BR8EIX	5044
Pursang lado escape	370	1		B9EG	3530	0,5	B9EGV	5827		BR9EIX	3981
Pursang MK15	450	1		B8ES	2411	0,5	B8EVX	7051	201	BR8EIX	5044

CAGIVA

City	50	1	1998 -	BR8HSA	5539	0,5	BR8HVX	6265		BR8HIX	7001
Cocis	50	1		B8ES	2411	0,5	B8EVX	7051	201	BR8EIX	5044
K3	50	1		B8ES	2411	0,5	B8EVX	7051	201	BR8EIX	5044
Prima	50	1		B8ES	2411	0,5	B8EVX	7051	201	BR8EIX	5044
Supercity	50	1		B8ES	2411	0,5	B8EVX	7051	201	BR8EIX	5044
W4	50	1		B8ES	2411	0,5	B8EVX	7051	201	BR8EIX	5044
Cocis	75	1		B8ES	2411	0,5	B8EVX	7051	201	BR8EIX	5044
125 Elefant 2	125	1		B9EG	3530	0,5	B9EGV	5827		BR9EIX	3981
Aletta Electra, Oro	125	1	1984 -	B9ES	2611	0,5	B9EVX	7254	202	BR9EIX	3981
Aletta Oro 125/S1	125	1	1985 - 1985	B9EG	3530	0,5	B9EGV	5827		BR9EIX	3981
Aletta Oro 125/S2	125	1	1986 -	B9ES	2611	0,6	B9EVX	7254	202	BR9EIX	3981
Aletta,Low Rider	125	1	1982 -	B8ES	2411	0,5	B8EVX	7051	201	BR8EIX	5044
Blues,C10,Cruiser	125	1	1987 -	B9ES	2611	0,5	B9EVX	7254	202	BR9EIX	3981
Elefant 3	125	1	1987 -	B9ES	2611	0,5	B9EVX	7254	202	BR9EIX	3981
Freccia C 9	125	1	1987 -	B9ES	2611	0,6	B9EVX	7254	202	BR9EIX	3981
Freccia C10	125	1		B9ES	2611	0,6	B9EVX	7254	202	BR9EIX	3981
Freccia C12	125	1	1987 -	B9ES	2611	0,6	B9EVX	7254	202	BR9EIX	3981
K7	125	1		---		0,5	B95EGV	2145		---	

* Bitte Elektrodenabstand nach Angaben des Herstellers justieren

* Please adjust the groundelectrode gap

* Veuillez vérifier L écartement

* Por favor, ajustar distancia entre electrodos

* regolare il gap

Z
y
IOrder
No.Platin
Gold-
Palla-
diumOrder Quick
No. No.Order
No.**CAGIVA**

Mito	125	1	1995 - 1998	---		0,5	B95EGV	2145		---	
Mito 2	125	1		---		0,5	B95EGV	2145		---	
Mito 1	125	1		---		0,5	B95EGV	2145		---	
Mito Racing	125	1		---		0,5	B95EGV	2145		---	
Mito EV 125	125	1		BR10EG	3830	0,6	B10EGV	5927		---	
Mito	125	1	1999 -	BR9EG	3230	0,5	BR9EVX	1265		BR9EIX	3981
Mito SP 525	125	1	2008 -	BR9EG	3230	0,5	BR9EVX	1265		BR9EIX	3981
N 90	125	1	1990 -	B9ES	2611	0,5	B9EVX	7254	202	BR9EIX	3981
Planet	125	1	1999 - 2003	BR9EG	3230	0,5	BR9EVX	1265		BR9EIX	3981
Raptor 125	125	1	2004 -	BR9EG	3230	0,5	BR9EVX	1265		BR9EIX	3981
RL, SS, SX	125	1		B8ES	2411	0,5	B8EVX	7051	201	BR8EIX	5044
Roadster	125	1	1998 -	BR9ES	5722	0,6	BR9EVX	1265	208	BR9EIX	3981
Aletta Rossa / Dakar	125	1		B9EG	3530	0,5	B9EGV	5827		BR9EIX	3981
RX 125 Rally	125	1	1981 - 1981	B9EG	3530	0,5	B9EGV	5827		BR9EIX	3981
RX,WRX,WSXT	125	1	1982 - 1983	B9EG	3530	0,5	B9EGV	5827		BR9EIX	3981
ST,SXT	125	1	1982 - 1982	B9ES	2611	0,5	B9EVX	7254	202	BR9EIX	3981
Supercity	125	1	1999 -	BR9EG	3230	0,5	BR9EVX	1265		BR9EIX	3981
Supercity	125	1		---		0,5	B95EGV	2145		---	
Tamanaco 125	125	1	1988 -	B9ES	2611	0,6	B9EVX	7254	202	BR9EIX	3981
W 8	125	1	1991 -	---		0,5	B95EGV	2145		---	
W 8 11kW	125	1	1996 - 1997	B9ES	2611	0,5	B9EVX	7254	202	BR9EIX	3981
W 8	125	1	1998 -	BR9ES	5722	0,6	BR9EVX	1265	208	BR9EIX	3981
WMX 125/84	125	1		---		0,5	B9EVX	7254		BR9EIX	3981
WMX 125/85	125	1		---		0,5	B10EGV	5927		---	
WMX 125/88	125	1		---		0,5	B10EGV	5927		---	
WR 125	125	1	2002 -	BR9EG	3230	0,5	BR9EVX	1265		BR9EIX	3981
WRE 125	125	1	2002 -	BR9EG	3230	0,5	BR9EVX	1265		BR9EIX	3981
All	175	1		B8ES	2411	0,5	B8EVX	7051	201	BR8EIX	5044
All	200	1		B9ES	2611	0,5	B9EVX	7254	202	BR9EIX	3981
MX,MXR,RR,RX,WMX	250	1		B9ES	2611	0,5	B9EVX	7254	202	BR9EIX	3981
NC,RL,SS,SST	250	1	1983 -	B8ES	2411	0,5	B8EVX	7051	201	BR8EIX	5044
RX 250 Rally	250	1	1979 - 1983	B9EG	3530	0,5	B9EGV	5827		BR9EIX	3981
SX, SXT	250	1	1983 - 1984	B8ES	2411	0,5	B8EVX	7051	201	BR8EIX	5044
Ala Blu 350	350	1		B8ES	2411	0,5	B8EVX	7051	201	BR8EIX	5044
Ala Rossa 350/4T	350	1	1983 -	B8ES	2411	0,5	B8EVX	7051	201	BR8EIX	5044
Ala Verde 350	350	1		B8ES	2411	0,5	B8EVX	7051	201	BR8EIX	5044
Alazzurra 350	350	1	1984 -	BP7HS	5111	0,5	BP7HVX	7468		BPR7HIX	5944
Elefant 350	350	1		BP7HS	5111	0,5	BP7HVX	7468		BPR7HIX	5944
Lucky 350	350	1		DP8EA-9	5829	0,9	DPR8EVX-9	2872		DPR8EIX-9	2202
SST 350	350	1		B8ES	2411	0,5	B8EVX	7051	201	BR8EIX	5044
SX 350	350	1	1981 - 1982	B8ES	2411	0,5	B8EVX	7051	201	BR8EIX	5044
T4 350 E, R	350	1	1986 -	DP8EA-9	5829	0,9	DPR8EVX-9	2872		DPR8EIX-9	2202
Trial 350	350	1	1982 -	BP5ES	6511	0,6	BP5EVX	5470		BPR5EIX	6597
W12	350	1	1993 - 1994	DP8EA-9	5829	0,9	DPR8EVX-9	2872		DPR8EIX-9	2202
T4 500 E, R	450	1		DP8EA-9	5829	0,9	DPR8EVX-9	2872		DPR8EIX-9	2202
Canyon 500	500	1	1998 -	BPR8ES	3923	0,7	BPR8EVX	5573	213	BPR8EIX	6684
Canyon 500 12mm	500	1		DCPR7E	3932	0,8	DCPR7EVX	1179		DCPR7EIX	6046
MXR 500	500	1		---		0,5	B95EGV	2145		---	
Canyon 600	600	1	1998 -	BCP7ES	5030	0,8	---			BCPR7EIX	5690
Canyon 600	600	1	1996 - 1997	---		0,7	BKR7EVX	3544		---	
River 600	600	1	1995 -	---		0,7	BKR7EVX	3544		---	
Super City	600	1	1995 -	---		0,7	BKR7EVX	3544		---	

* Bitte Elektrodenabstand nach Angaben des Herstellers justieren

* Please adjust the groundelectrode gap

* Veuillez vérifier L. écartement

* Por favor, ajustar distancia entre electrodos

* regolare il gap

Z
y
IOrder
No.Platin
Gold-
Palla-
diumOrder
No.Quick
No.

Iridium

Order
No.**CAGIVA**

W16	600	1	1994 -	---		0,7	BKR7EVX	3544		---	
Alazzurra 650	650	1	1984 -	BP7HS	5111	0,6	BP7HVX	7468		BPR7HIX	5944
Elefant 650	650	1	1985 - 1988	BP7HS	5111	0,6	BP7HVX	7468		BPR7HIX	5944
Raptor	650	2	2000 -	CR8E	1275	0,7	CR8EVX	6487	226	CR8EIX	4218
V-Raptor	650	2	2000 -	CR8E	1275	0,7	CR8EVX	6487	226	CR8EIX	4218
Elefant 750	750	2	1994 - 1997	DPR8EA-9	4929	0,9	DPR8EVX-9	2872	221	DPR8EIX-9	2202
Elefant 750 Lucky	750	2	1987 - 1990	DPR8EA-9	4929	0,9	DPR8EVX-9	2872	221	DPR8EIX-9	2202
Elefant 900 AC	900	2	1993 - 1997	DPR9EA-9	5329	0,9	DPR9EVX-9	3854	222	DPR9EIX-9	5545
Elefant 900 ie/GT	900	2	1992 - 1993	DPR9EA-9	5329	0,9	DPR9EVX-9	3854	222	DPR9EIX-9	5545
Grand Canyon 900	900	2	1998 - 2000	DPR8EA-9	4929	0,9	DPR8EVX-9	2872	221	DPR8EIX-9	2202
Navigator 1000	1000	2	1999 -	CR8EK	3478	0,7	---			CR8EIX	4218
Raptor	1000	2	1999 -	CR8EK	3478	0,7	---			CR8EIX	4218
V-Raptor	1000	2	2000 -	CR8EK	3478	0,7	---			CR8EIX	4218
X-tra Raptor 1000	1000	2	2003 -	CR8EK	3478	0,7	---			CR8EIX	4218

CAN-AM

125 MX L/C	125	1	1983 - 1985	B9ES	2611	0,5	B9EVX	7254	202	BR9EIX	3981
125 MX-6	125	1	1980 - 1982	B8ES	2411	0,5	B8EVX	7051	201	BR8EIX	5044
All Models	125	1	1979 -	B9ES	2611	0,5	B9EVX	7254	202	BR9EIX	3981
Qualifier IV	125	1	1980 - 1982	B8ES	2411	0,5	B8EVX	7051	201	BR8EIX	5044
MX	175	1	- 1977	B9ES	2611	0,5	B9EVX	7254	202	BR9EIX	3981
Qualifier	175	1	1977 - 1981	B9ES	2611	0,5	B9EVX	7254	202	BR9EIX	3981
TNT	175	1	- 1977	B9ES	2611	0,5	B9EVX	7254	202	BR9EIX	3981
200 ASE	200	1	1985 - 1987	B9ES	2611	0,5	B9EVX	7254	202	BR9EIX	3981
240 Trials	240	1	1985 - 1985	B9ES	2611	0,5	B9EVX	7254	202	BR9EIX	3981
250 ASE L/C	250	1	1983 - 1987	B9ES	2611	0,5	B9EVX	7254	202	BR9EIX	3981
250 ASE	250	1	1983 - 1987	B9ES	2611	0,5	B9EVX	7254	202	BR9EIX	3981
250 M L/C	250	1	1983 - 1987	B9ES	2611	0,5	B9EVX	7254	202	BR9EIX	3981
250 Roadracer	250	1	1983 - 1985	B10ES	7928	0,5	B10EVX	7335		BR10EIX	6801
GP	250	1	- 1982	B9ES	2611	0,5	B9EVX	7254	202	BR9EIX	3981
MX	250	1	- 1982	B9ES	2611	0,5	B9EVX	7254	202	BR9EIX	3981
Qualifier	250	1	- 1982	B9ES	2611	0,5	B9EVX	7254	202	BR9EIX	3981
TNT	250	1	- 1982	B9ES	2611	0,5	B9EVX	7254	202	BR9EIX	3981
Qualifier	280	1	1980 - 1981	B9ES	2611	0,5	B9EVX	7254	202	BR9EIX	3981
Trials	310	1	1983 -	BP5ES	6511	0,5	BP5EVX	5470		BPR5EIX	6597
350 Qualifier III	350	1	1981 -	B9ES	2611	0,5	B9EVX	7254	202	BR9EIX	3981
350 Trials	350	1	1985 -	B9ES	2611	0,5	B9EVX	7254	202	BR9EIX	3981
MX-4	370	1		B9ES	2611	0,5	B9EVX	7254	202	BR9EIX	3981
MX-5	370	1		B9ES	2611	0,5	B9EVX	7254	202	BR9EIX	3981
Qualifier	370	1		B9ES	2611	0,5	B9EVX	7254	202	BR9EIX	3981
MX400	400	1		B9ES	2611	0,5	B9EVX	7254	202	BR9EIX	3981
MX6	400	1		B9ES	2611	0,5	B9EVX	7254	202	BR9EIX	3981
Qualifier	400	1		B9ES	2611	0,5	B9EVX	7254	202	BR9EIX	3981
500 ASE	500	1	1983 - 1987	B9ES	2611	0,5	B9EVX	7254	202	BR9EIX	3981
500 MX	500	1	1983 - 1987	B9ES	2611	0,5	B9EVX	7254	202	BR9EIX	3981
500 Sonic	500	1		D8EA	2120	0,5	D8EVX	2850	216	DR8EIX	6681
Sonic MX	500	1		D8EA	2120	0,5	D8EVX	2850	216	DR8EIX	6681
560 Sonic MX	560	1	1984 - 1985	D8EA	2120	0,5	D8EVX	2850	216	DR8EIX	6681
Spyder	1000	2	2008 -	DCPR9E	2641	0,7	DCPR9EVX	6436		DCPR9EIX	2316
Spyder Roadster	1000	2	2008 -	DCPR9E	2641	0,7	DCPR9EVX	6436		DCPR9EIX	2316

* Bitte Elektrodenabstand nach Angaben des Herstellers justieren

* Please adjust the groundelectrode gap

* Veuillez vérifier L écartement

* Por favor, ajustar distancia entre electrodos

* regolare il gap



Order No.



Gold-Palladium



Order No.

Quick No.

Iridium



Order No.

CANNONDALE

EX 400	432	1	2001 -	CR9EK	4548	0,7	---		230	CR9EIX	3521
MX 400	432	1	2000 -	CR9EK	4548	0,7	---		230	CR9EIX	3521
XC 400	432	1	2001 -	CR9EK	4548	0,7	---		230	CR9EIX	3521

CARABELA

Carrera	50	1		BP5HS	4111	0,5	---			---	
Super SP / de Luxe	50	1		BP5HS	4111	0,5	---			---	
Ciclo Motor Ciao	60	1		B6HS	4510	0,5	B6HVX	7435	203	BR6HIX	3419
Merida, Mototic, Motopony	60	1		B6HS	4510	0,5	B6HVX	7435	203	BR6HIX	3419
Coyote Enduro	100	1		B6ES	7310	0,5	B6EVX	5136		---	
Coyote MX	100	1		B7ES	1111	0,6	B7EVX	6934		BR7EIX	6664
Enduro , MX	100	1		B6HS	4510	0,5	B6HVX	7435	203	BR6HIX	3419
Marquesa MX	100	1		B8ES	2411	0,6	B8EVX	7051	201	BR8EIX	5044
Marquesa Enduro	100	1		B7ES	1111	0,6	B7EVX	6934		BR7EIX	6664
Marquesa Mini Enduro	100	1		B6ES	7310	0,5	B6EVX	5136		---	
Marquesa Mini MX	100	1		B7ES	1111	0,6	B7EVX	6934		BR7EIX	6664
Mini Moto	100	1		B6ES	7310	0,5	B6EVX	5136		---	
Motorcarro 100	100	1		B6ES	7310	0,5	B6EVX	5136		---	
Panthera	100	1		B6HS	4510	0,5	B6HVX	7435	203	BR6HIX	3419
Panthera100,Sprint 100, TS-3 100	100	1		B6ES	7310	0,5	B6EVX	5136		---	
Rally Enduro	100	1		B6ES	7310	0,5	B6EVX	5136		---	
Torero Flat Track	100	1		B8ES	2411	0,6	B8EVX	7051	201	BR8EIX	5044
Coyote Enduro	125	1		B6ES	7310	0,5	B6EVX	5136		---	
Coyote MX	125	1		B7ES	1111	0,6	B7EVX	6934		BR7EIX	6664
De Luxe	125	1		B6ES	7310	0,5	B6EVX	5136		---	
Marquesa MX 111	125	1		B8ES	2411	0,6	B8EVX	7051	201	BR8EIX	5044
Marquesa MXV	125	1		B8ES	2411	0,6	B8EVX	7051	201	BR8EIX	5044
Mini Enduro	125	1		B6ES	7310	0,5	B6EVX	5136		---	
Rally Enduro	125	1		B6ES	7310	0,5	B6EVX	5136		---	
Torero Flat Track	125	1		B8ES	2411	0,6	B8EVX	7051	201	BR8EIX	5044
Marquesa Enduro	175	1		B8ES	2411	0,6	B8EVX	7051	201	BR8EIX	5044
Marquesa MK-II	175	1		B8ES	2411	0,6	B8EVX	7051	201	BR8EIX	5044
Rally Enduro	175	1		B6ES	7310	0,5	B6EVX	5136		---	
Strada	175	1		B6ES	7310	0,5	B6EVX	5136		---	
Torero Flat Track	175	1		B8ES	2411	0,6	B8EVX	7051	201	BR8EIX	5044
Enduro	200	1		B6ES	7310	0,5	B6EVX	5136		---	
Moto Cross	200	1		B8ES	2411	0,6	B8EVX	7051	201	BR8EIX	5044
Motocarro Ariete	200	1		B6ES	7310	0,5	B6EVX	5136		---	
Super Turismo	200	1		B6ES	7310	0,5	B6EVX	5136		---	
Centauro Enduro	250	1		B8ES	2411	0,6	B8EVX	7051	201	BR8EIX	5044
Centauro MX-II, MX-III, MX-IV	250	1		B8ES	2411	0,6	B8EVX	7051	201	BR8EIX	5044
Torero Flat Track	250	1		B8ES	2411	0,6	B8EVX	7051	201	BR8EIX	5044
Centauro MX-III	360	1		B8ES	2411	0,6	B8EVX	7051	201	BR8EIX	5044
Enduro	400	1		B6ES	7310	0,5	B6EVX	5136		---	
MX	400	1		B8ES	2411	0,6	B8EVX	7051	201	BR8EIX	5044
Centauro MX-II	450	1		B8ES	2411	0,6	B8EVX	7051	201	BR8EIX	5044
Enduro	450	1		B6ES	7310	0,5	B6EVX	5136		---	
Torero Flat Track	450	1		B7ES	1111	0,6	B7EVX	6934		BR7EIX	6664

CARREFOUR

Web / Gap	50	1	2000 -	B7HS	5110	0,5	B7HVX	7836	204	BR7HIX	7067
PFM	125	1	2000 -	DR8EA	7162	0,7	DR8EVX	6354		DR8EIX	6681

* Bitte Elektrodenabstand nach Angaben des Herstellers justieren

* Please adjust the groundelectrode gap

* Veuillez vérifier L. écartement

* Por favor, ajustar distancia entre electrodos

* regolare il gap

Z
y
iOrder
No.Platin
Gold-
Palla-
diumOrder
No.Quick
No.

Iridium

Order
No.**CASAL**

M 105 Six Speed (RZ, Mag.)	50	1	1992 -	B9HS	5810	0,6	B9HVX	2254		---	
M 109 Four Speed	50	1	1991 -	B8HS	5510	0,6	B8HVX	2634	205	BR8HIX	7001
M 140 Automatic	50	1	1982 -	B7HS	5110	0,6	B7HVX	7836	204	BR7HIX	7067
M 147 Two Speed	50	1	1991 -	B7HS	5110	0,6	B7HVX	7836	204	BR7HIX	7067
M 233 Six Speed	50	1	1990 -	B8ES	2411	0,6	B8EVX	7051	201	BR8EIX	5044
Super Boss RE	50	1	1999 -	B9HS	5810	0,5	B9HVX	2254		---	
Super Boss K 168-8	50	1	1991 -	B8HS	5510	0,6	B8HVX	2634	205	BR8HIX	7001

CCM

CMX 125 L / C	125	1	1983 - 1985	B9EG	3530	0,5	B9EGV	5827		BR9EIX	3981
Moto X Hiro	125	1	1979 - 1980	B10EG	3630	0,5	B10EGV	5927		---	
240 CMT Trails	240	1		BP5ES	6511	0,7	BP5EVX	5470		BPR5EIX	6597
250 CMX I / C	250	1	1983 - 1985	B9EG	3530	0,5	B9EGV	5827		BR9EIX	3981
250 Moto Hiro	250	1	1979 - 1981	B9EG	3530	0,5	B9EGV	5827		BR9EIX	3981
250 CMX	250	1	1982 -	B8ES	2411	0,5	B8EVX	7051	201	BR8EIX	5044
250 CMT Trails	250	1		BP5ES	6511	0,7	BP5EVX	5470		BPR5EIX	6597
310 CMT Trails	310	1		BP5ES	6511	0,7	BP5EVX	5470		BPR5EIX	6597
320 CMT Trails	320	1		BP5ES	6511	0,7	BP5EVX	5470		BPR5EIX	6597
350 Trails	350	1	1978 -	B6ES	7310	0,7	B6EVX	5136		---	
350 CMT Trails	350	1		BP5ES	6511	0,7	BP5EVX	5470		BPR5EIX	6597
CM 36 Road Racer	350	1	1978 -	---		0,5	B9EVX	7254		BR9EIX	3981
R35 Factory Big Bore Conversion	435	1	2006 -	CR8E	1275	0,7	CR8EVX	6487	226	CR8EIX	4218
CMX	450	1	1982 -	---		0,5	B8EVX	7051		BR8EIX	5044
490 CMX	490	1		B9EG	3530	0,5	B9EGV	5827		BR9EIX	3981
500 MTT	500	1		DR8EA	7162	0,7	DR8EVX	6354		DR8EIX	6681
CMX 500	500	1	1982 -	DR8EA	7162	0,7	DR8EVX	6354		DR8EIX	6681
Moto X 2Ventil	500	1	1972 - 1979	B9EG	3530	0,5	B9EGV	5827		BR9EIX	3981
Moto X 4Ventil	500	1	1979 - 1981	R017-8	3943	0,5	---			CR8EIX	4218
560 CCM 2Takt	560	1		DR8EA	7162	0,7	DR8EVX	6354		DR8EIX	6681
560 CCM 4Takt	560	1		DR8EA	7162	0,7	DR8EVX	6354		DR8EIX	6681
604 R / RS / R30	600	1		DR8EA	7162	0,7	DR8EVX	6354		DR8EIX	6681
604 Supermoto dual Sport	600	1	2001 -	DR8EA	7162	0,7	DR8EVX	6354		DR8EIX	6681
604 Roadster RS	600	1	2001 -	DR8EA	7162	0,7	DR8EVX	6354		DR8EIX	6681
604 Trail dual Sport	600	1	2001 -	DR8EA	7162	0,7	DR8EVX	6354		DR8EIX	6681
640 RS	640	1		DR8EA	7162	0,7	DR8EVX	6354		DR8EIX	6681
644	650	1	2002 -	CR10EK	2360	0,7	---			CR10EIX	6482
R30 Supermotard	650	1	2002 -	CR9EK	4548	0,7	---		230	CR9EIX	3521

CLIPIC

Trial	50	1	2000 -	B7HS	5110	0,5	B7HVX	7836	204	BR7HIX	7067
Trial E	50	1	2000 -	B10ES	7928	0,5	B10EVX	7335		BR10EIX	6801
Trial R	80	1	2000 -	B9ES	2611	0,5	B9EVX	7254	202	BR9EIX	3981

COSSACK

Jupiter 350	350	2		BR6HS	3922	0,5	---		209	BR6HIX	3419
Planeta 350	350	2		BR6HS	3922	0,5	---		209	BR6HIX	3419
Dnepr 650	650	2		BR6HS	3922	0,5	---		209	BR6HIX	3419
Ural 650, Ural MT10	650	2		B6HS	4510	0,5	B6HVX	7435	203	BR6HIX	3419

* Bitte Elektrodenabstand nach Angaben des Herstellers justieren

* Please adjust the groundelectrode gap

* Veuillez vérifier L écartement

* Por favor, ajustar distancia entre electrodos

* regolare il gap

Z
y
IOrder
No.Platin
Gold-
Palla-
diumOrder Quick
No. No.

Iridium

Order
No.**CPI**

Supercross 50	50	1	2003 -	BR7ES	5122	0,8	BR7EVX	4556		BR7EIX	6664
Supermoto 50	50	1	2003 -	BR7ES	5122	0,8	BR7EVX	4556		BR7EIX	6664
Supermoto SMX	50	1	2006 -	BR8ES	5422	0,8	BR8EVX	1262	207	BR8EIX	5044

CR & S

Vun	650	2	2007 -	DR8EB	4855	0,6	---			DR8EIX	6681
-----	-----	---	--------	-------	------	-----	-----	--	--	--------	------

CRAZY-VEHICLE

Crazy Buggy	125	1	2003 -	CR7HSA	4549	0,7	---			CR7HIX	7544
-------------	-----	---	--------	--------	------	-----	-----	--	--	--------	------

CZ

488	125	1		B6HS	4510	0,6	B6HVX	7435	203	BR6HIX	3419
487	175	1		B6HS	4510	0,6	B6HVX	7435	203	BR6HIX	3419
485	250	1		B6HS	4510	0,6	B6HVX	7435	203	BR6HIX	3419
472	350	1		B6HS	4510	0,6	B6HVX	7435	203	BR6HIX	3419

DAELIM

125 Daystar	125	1	2000 -	C8EH-9	7473	0,9	C8EHVX-9	4450		CR8EHIX-9	3797
Altino 125 ES	125	1	2002 -	C8EH-9	7473	0,9	C8EHVX-9	4450		CR8EHIX-9	3797
Evolution VS	125	1	2002 -	C8EH-9	7473	0,9	C8EHVX-9	4450		CR8EHIX-9	3797
Roadwin 125 R	125	1	2007 -	CR9EH-9	7502	0,9	CR9EHVX-9	3872	229	CR9EHIX-9	6216
VC 125 Advance	125	1	1995 -	C8EH-9	7473	0,9	C8EHVX-9	4450		CR8EHIX-9	3797
VJ 125 Roadwin	125	1	2003 - 2004	CR8EH-9	5666	0,9	CR8EHVX-9	4546	228	CR8EHIX-9	3797
VL 125 Daystar	125	1	2002 -	C8EH-9	7473	0,9	C8EHVX-9	4450		CR8EHIX-9	3797
VL 125	125	1	2000 -	CR8EH-9	5666	0,9	CR8EHVX-9	4546	228	CR8EHIX-9	3797
VL 125 L Daystar	125	1	2002 -	C8EH-9	7473	0,9	C8EHVX-9	4450		CR8EHIX-9	3797
VS 125	125	1	1997 - 1998	CR8EH-9	5666	0,9	CR8EHVX-9	4546	228	CR8EHIX-9	3797
VS 125 EVO	125	1	1999 -	CR8EH-9	5666	0,9	CR8EHVX-9	4546	228	CR8EHIX-9	3797
VT 125 EVO	125	1	2000 -	CR8EH-9	5666	0,9	CR8EHVX-9	4546	228	CR8EHIX-9	3797
VT 125 Evolution	125	1	1998 -	C8EH-9	7473	0,9	C8EHVX-9	4450		CR8EHIX-9	3797

DERBI

Antorcha, Coppa, Diablo	50	1	- 1991	B7HS	5110	0,6	B7HVX	7836	204	BR7HIX	7067
Aventura	50	1	1995 -	B8HS	5510	0,6	B8HVX	2634	205	BR8HIX	7001
Aventura	50	1	1995 -	B8HS	5510	0,6	B8HVX	2634	205	BR8HIX	7001
Dirt Boy 10/10	50	1	2003 -	CR9E	6263	0,7	CR9EVX	5943	227	CR9EIX	3521
Dirt Kid 10/12	50	1	2003 -	CR9E	6263	0,7	CR9EVX	5943	227	CR9EIX	3521
FDS, GTS, RD-2	50	1	- 1991	B7HS	5110	0,6	B7HVX	7836	204	BR7HIX	7067
Fenix, FDS Super, Start DS	50	1	1992 -	B8HS	5510	0,6	B8HVX	2634	205	BR8HIX	7001
Furax	50	1	1995 -	B8HS	5510	0,6	B8HVX	2634	205	BR8HIX	7001
GPR Replica	50	1	2003 -	B8ES	2411	0,5	B8EVX	7051	201	BR8EIX	5044
GPR Nude 50	50	1		B8ES	2411	0,5	B8EVX	7051	201	BR8EIX	5044
GPR 50	50	1	2009 -	BR8ES	5422	0,6	BR8EVX	1262	207	BR8EIX	5044
GPR Racing	50	1	2002 -	B8ES	2411	0,5	B8EVX	7051	201	BR8EIX	5044
GPR 50 R	50	1	2002 -	B8ES	2411	0,5	B8EVX	7051	201	BR8EIX	5044
Hunter (D+A)	50	1	1995 -	BP7HS	5111	0,6	BP7HVX	7468		BPR7HIX	5944
Hunter (Spain)	50	1	1995 -	B8HS	5510	0,6	B8HVX	2634	205	BR8HIX	7001
Naked	50	1	2004 -	B8ES	2411	0,5	B8EVX	7051	201	BR8EIX	5044
Olimpica, Savanah, Start	50	1	- 1991	B7HS	5110	0,6	B7HVX	7836	204	BR7HIX	7067
R DRD	50	1	2002 -	B8ES	2411	0,5	B8EVX	7051	201	BR8EIX	5044
R Racer	50	1	2002 -	B8ES	2411	0,5	B8EVX	7051	201	BR8EIX	5044
R X-treme	50	1	2002 -	B8ES	2411	0,5	B8EVX	7051	201	BR8EIX	5044

* Bitte Elektrodenabstand nach Angaben des Herstellers justieren

* Please adjust the groundelectrode gap

* Veuillez vérifier L écartement

* Por favor, ajustar distancia entre electrodos

* regolare il gap

Z
y
iOrder
No.Platin
Gold-
Palla-
diumOrder
No.Quick
No.

Iridium

Order
No.**DERBI**

RD-2 Country	50	1	1992 -	B8HS	5510	0,6	B8HVX	2634	205	BR8HIX	7001
Senda R X-Race	50	1		BR8ES	5422	0,6	BR8EVX	1262	207	BR8EIX	5044
Senda DRD Racing 50	50	1		BR8ES	5422	0,6	BR8EVX	1262	207	BR8EIX	5044
Senda X Race 50 SM	50	1		BR8ES	5422	0,6	BR8EVX	1262	207	BR8EIX	5044
Senda DRD PRO 50 R	50	1	2009 -	BR8ES	5422	0,6	BR8EVX	1262	207	BR8EIX	5044
Senda X Race 50 R	50	1		BR8ES	5422	0,6	BR8EVX	1262	207	BR8EIX	5044
Senda X-Treme 50 R	50	1		BR8ES	5422	0,6	BR8EVX	1262	207	BR8EIX	5044
Senda DRD Racing 50 SM	50	1		BR8ES	5422	0,6	BR8EVX	1262	207	BR8EIX	5044
Senda DRD PRO 50 SM	50	1	2009 -	BR8ES	5422	0,6	BR8EVX	1262	207	BR8EIX	5044
Senda R X-Treme	50	1		BR8ES	5422	0,6	BR8EVX	1262	207	BR8EIX	5044
Senda DRD EVO 50 SM Limited Edition	50	1	2009 -	BR8ES	5422	0,6	BR8EVX	1262	207	BR8EIX	5044
Senda X Treme 50 SM	50	1		BR8ES	5422	0,6	BR8EVX	1262	207	BR8EIX	5044
Senda DRD EVO 50 SM	50	1		BR8ES	5422	0,6	BR8EVX	1262	207	BR8EIX	5044
Senda (Liquid cooled)	50	1		B8ES	2411	0,5	B8EVX	7051	201	BR8EIX	5044
Sendra-R	50	1	1995 -	B9ES	2611	0,6	B9EVX	7254	202	BR9EIX	3981
SM Black Edition	50	1	2002 -	B8ES	2411	0,5	B8EVX	7051	201	BR8EIX	5044
SM DRD	50	1		B9ES	2611	0,6	B9EVX	7254	202	BR9EIX	3981
SM Racer	50	1	2002 -	B9ES	2611	0,6	B9EVX	7254	202	BR9EIX	3981
SM X-treme	50	1	2002 -	B9ES	2611	0,6	B9EVX	7254	202	BR9EIX	3981
Sport, Variant, Yumbo	50	1	- 1991	B7HS	5110	0,6	B7HVX	7836	204	BR7HIX	7067
Urban	50	1	1995 -	B8HS	5510	0,6	B8HVX	2634	205	BR8HIX	7001
Vamos	50	1		BR8HS	4322	0,6	BR8HVX	6265	212	BR8HIX	7001
Variant Box/Sport R / Top	50	1	1992 -	B8HS	5510	0,6	B8HVX	2634	205	BR8HIX	7001
Variant AIR	50	1	2003 -	B8HS	5510	0,5	B8HVX	2634	205	BR8HIX	7001
X Race 50	50	1		B8ES	2411	0,5	B8EVX	7051	201	BR8EIX	5044
X Race R 50	50	1		B8ES	2411	0,5	B8EVX	7051	201	BR8EIX	5044
X Treme 50	50	1		B8ES	2411	0,5	B8EVX	7051	201	BR8EIX	5044
1001,Extra Sport Coppa	75	1		B8ES	2411	0,5	B8EVX	7051	201	BR8EIX	5044
CR 74	75	1		---		0,5	B10EGV	5927		---	
Europa RD15, Scoot 74	75	1		B8ES	2411	0,5	B8EVX	7051	201	BR8EIX	5044
GPR-75, Sport-75	75	1		B10ES	7928	0,5	B10EGV	5927		BR10EIX	6801
Gran Prix 74	75	1		B6HS	4510	0,5	B6HVX	7435	203	BR6HIX	3419
Vivo-75	75	1		BP5HS	4111	0,6	---			---	
BI 3	80	1	1995 -	B8ES	2411	0,6	B8EVX	7051	201	BR8EIX	5044
Cross City 125	125	1	2007 -	DR8EA	7162	0,7	DR8EVX	6354		DR8EIX	6681
CRS, RC	125	1		---		0,5	B10EGV	5927		---	
Enduro, RS125TT, Karmathan	125	1		---		0,5	B9EGV	5827		---	
Nude GPR	125	1	2004 -	BR8ES	5422	0,8	BR8EVX	1262	207	BR8EIX	5044
Racing GPR	125	1	2004 -	BR8ES	5422	0,8	BR8EVX	1262	207	BR8EIX	5044
GPR 125 4V	125	1	2009 -	CR8EB	7784	0,8	CR8EVX	6487		CR8EIX	4218
Mulhacen 125	125	1	2007 -	CR8EB	7784	0,6	CR8EVX	6487		CR8EIX	4218
Mulhacen 125 Cafe	125	1	2007 -	CR8EB	7784	0,6	CR8EVX	6487		CR8EIX	4218
Senda DRD 125 SM	125	1	2009 -	CR8EB	7784	0,6	CR8EVX	6487		CR8EIX	4218
Senda R-Baja	125	1		D8EA	2120	0,7	D8EVX	2850	216	DR8EIX	6681
Senda SM-Baja	125	1		D8EA	2120	0,7	D8EVX	2850	216	DR8EIX	6681
Senda SM 125	125	1	2002 - 2008	DPR8EA-9	4929	0,9	DPR8EVX-9	2872	221	DPR8EIX-9	2202
Senda Cross City	125	1		CR8EB	7784	0,6	CR8EVX	6487		CR8EIX	4218
Senda R 125	125	1	2002 - 2008	DPR8EA-9	4929	0,9	DPR8EVX-9	2872	221	DPR8EIX-9	2202
Senda DRD 125 R	125	1	2009 -	CR8EB	7784	0,6	CR8EVX	6487		CR8EIX	4218
Sport Coppa, TTS9	125	1		B9ES	2611	0,5	B9EVX	7254	202	BR9EIX	3981
Terra 125	125	1	2008 -	CR8EB	7784	0,6	CR8EVX	6487		CR8EIX	4218
Terra Adventure 125	125	1	2009 -	CR8EB	7784	0,6	CR8EVX	6487		CR8EIX	4218

* Bitte Elektrodenabstand nach Angaben des Herstellers justieren

* Please adjust the groundelectrode gap

* Veuillez vérifier L écartement

* Por favor, ajustar distancia entre electrodos

* regolare il gap

Z
y
IOrder
No.Platin
Gold-
Palla-
diumOrder Quick
No. No.

Iridium

Order
No.**DERBI**

2002, Gran Prix, 6V	200	1		B9ES	2611	0,5	B9EVX	7254	202	BR9EIX	3981
CRX, RC, Enduro	250	1		---		0,5	B10EGV	5927		---	
Turismo 250	250	1		B9ES	2611	0,5	B9EVX	7254	202	BR9EIX	3981
Mulhacén 659	660	1	2005 -	CR7E	4578	0,6	---		225	CR7EIX	7385

DKW

Hummel Standard 2 Typ 113	2,0PS	48	1	1959 - 1963	B7HS	5110	0,5	B7HVX	7836	204	BR7HIX	7067
Violetta Sport Typ 158	3,1+4,2PS	48	1	1960 - 1963	B8HS	5510	0,5	B8HVX	2634	205	BR8HIX	7001
Hummel Typ 115	2,0PS	48	1	1960 - 1963	B7HS	5110	0,5	B7HVX	7836	204	BR7HIX	7067
Violetta Typ 128	2,0PS	48	1	1960 - 1963	B7HS	5110	0,5	B7HVX	7836	204	BR7HIX	7067
Hummel Super Typ 116	2,0PS	48	1	1959 - 1963	B7HS	5110	0,5	B7HVX	7836	204	BR7HIX	7067
Hummel Super Typ 126	2,0PS	48	1	1960 - 1963	B7HS	5110	0,5	B7HVX	7836	204	BR7HIX	7067
Kavalier Typ 155	3,1+4,2PS	48	1	1962 - 1963	B8HS	5510	0,5	B8HVX	2634	205	BR8HIX	7001
Kavalier Typ 115	2,0PS	48	1	1962 - 1963	B7HS	5110	0,5	B7HVX	7836	204	BR7HIX	7067
Hummel Standard 1 Typ 113	2,0PS	48	1	1959 - 1963	B7HS	5110	0,5	B7HVX	7836	204	BR7HIX	7067
Hummel Super Typ 156	3,1+4,2PS	48	1	1960 - 1963	B8HS	5510	0,5	B8HVX	2634	205	BR8HIX	7001
139 M	F&S 501/4 BKF	50	1	1972 - 1976	B7HS	5110	0,5	B7HVX	7836	204	BR7HIX	7067
159 ES	F&S 50 SA	50	1	1972 - 1976	B6HS	4510	0,5	B6HVX	7435	203	BR6HIX	3419
504 M	F&S 504/1B	50	1	1972 - 1976	B6HS	4510	0,5	B6HVX	7435	203	BR6HIX	3419
505 P	F&S 504/1A	50	1	1972 - 1976	B6HS	4510	0,5	B6HVX	7435	203	BR6HIX	3419
506 M	F&S 504/1B	50	1	1972 - 1976	B6HS	4510	0,5	B6HVX	7435	203	BR6HIX	3419
510	F&S 504/1B	50	1	1972 - 1976	B6HS	4510	0,5	B6HVX	7435	203	BR6HIX	3419
530	F&S 504/1B	50	1	1976 - 1983	B6HS	4510	0,5	B6HVX	7435	203	BR6HIX	3419
532	F&S 505/1B	50	1	1976 - 1983	B6HS	4510	0,5	B6HVX	7435	203	BR6HIX	3419
533	F&S 505/2B	50	1	1976 - 1983	B6HS	4510	0,5	B6HVX	7435	203	BR6HIX	3419
534	F&S 505/1B	50	1	1976 - 1983	B6HS	4510	0,5	B6HVX	7435	203	BR6HIX	3419
535	F&S 505/2B	50	1	1976 - 1983	B6HS	4510	0,5	B6HVX	7435	203	BR6HIX	3419
630	F&S 50/2MB	50	1	1972 - 1976	B7HS	5110	0,5	B7HVX	7836	204	BR7HIX	7067
632	F&S 50/2MB	50	1	1972 - 1976	B7HS	5110	0,5	B7HVX	7836	204	BR7HIX	7067
Aero 136	2,6PS	50	1	1964 - 1965	B7HS	5110	0,5	B7HVX	7836	204	BR7HIX	7067
Aero 166	5,3PS	50	1	1964 - 1965	B8HS	5510	0,5	B8HVX	2634	205	BR8HIX	7001
Hummel Typ 155	4,2PS	50	1	1964 - 1965	B8HS	5510	0,5	B8HVX	2634	205	BR8HIX	7001
Violetta MK 128	2,0PS	50	1	1964 - 1965	B7HS	5110	0,5	B7HVX	7836	204	BR7HIX	7067
Hummel Typ 115	2,6PS	50	1	1964 - 1965	B7HS	5110	0,5	B7HVX	7836	204	BR7HIX	7067
Hummel Standard 2 Typ 113	2,0PS	50	1	1964 - 1965	B7HS	5110	0,5	B7HVX	7836	204	BR7HIX	7067
Hummel Super Typ 136	2,6PS	50	1	1964 - 1965	B7HS	5110	0,5	B7HVX	7836	204	BR7HIX	7067
Hummel Standard 1 Typ 113	2,0PS	50	1	1964 - 1965	B7HS	5110	0,5	B7HVX	7836	204	BR7HIX	7067
Hummel Typ 166	5,3PS	50	1	1964 - 1965	B8HS	5510	0,5	B8HVX	2634	205	BR8HIX	7001
Jet	F&S 50s	50	1	1972 - 1976	B6HS	4510	0,5	B6HVX	7435	203	BR6HIX	3419
Sportmofa	F&S 505/2B	50	1	1980 - 1983	B6HS	4510	0,5	B6HVX	7435	203	BR6HIX	3419
125 E	F&S 1251/6C	125	1	1972 - 1976	B8HS	5510	0,5	B8HVX	2634	205	BR8HIX	7001
RT 125 7 2		125	1	1954 -	B6HS	4510	0,5	B6HVX	7435	203	BR6HIX	3419
RT 175		175	1	1959 -	B7HS	5110	0,5	B7HVX	7836	204	BR7HIX	7067
RT 200 H		200	1	1952 -	B6HS	4510	0,6	B6HVX	7435	203	BR6HIX	3419
RT 250		250	1	1959 -	B7HS	5110	0,5	B7HVX	7836	204	BR7HIX	7067
RT 350		350	1	1951 - 1955	B7HS	5110	0,5	B7HVX	7836	204	BR7HIX	7067
RT 350s		350	1	1955 - 1956	BR8HS	4322	0,7	BR8HVX	6265	212	BR8HIX	7001

DNEPR

Dnepr -300		649	2	1997 -	BP5HS	4111	0,6	---			---	
11 J Gespann 28Kw		650	2		BP6HS	4511	0,6	BP6HVX	4635	214	BPR6HIX	4085
16 J Gespann 28Kw		650	2		BP6HS	4511	0,6	BP6HVX	4635	214	BPR6HIX	4085

* Bitte Elektrodenabstand nach Angaben des Herstellers justieren

* Please adjust the groundelectrode gap

* Veuillez vérifier L. écartement

* Por favor, ajustar distancia entre electrodos

* regolare il gap

Z
y
IOrder
No.Platin
Gold-
Palla-
diumOrder
No.Quick
No.

Iridium

Order
No.**DNEPR**

KM3-8.157	650	2		BP6ES	7811	0,7	BP6EVX	5832		BPR6EIX	6637
KM3-8.157-022	650	2		BP6ES	7811	0,7	BP6EVX	5832		BPR6EIX	6637
MT 11 20KW	650	2		BP6HS	4511	0,6	BP6HVX	4635	214	BPR6HIX	4085
MT 16 20KW	650	2		BP6HS	4511	0,6	BP6HVX	4635	214	BPR6HIX	4085
K 750	750	2		B6HS	4510	0,6	B6HVX	7435	203	BR6HIX	3419

DUCATI

100 Sport	100	1	1958 - 1960	B7HS	5110	0,6	B7HVX	7836	204	BR7HIX	7067
125 Scrambler	125	1	1971 -	B8HS	5510	0,5	B8HVX	2634	205	BR8HIX	7001
125 Sport	125	1	1958 - 1965	B7HS	5110	0,6	B7HVX	7836	204	BR7HIX	7067
125 TS	125	1	1959 - 1965	B6HS	4510	0,5	B6HVX	7435	203	BR6HIX	3419
160 Monza	160	1		B7HS	5110	0,6	B7HVX	7836	204	BR7HIX	7067
175 Sport	175	1	1958 - 1961	B7HS	5110	0,6	B7HVX	7836	204	BR7HIX	7067
175 TS	175	1	1958 - 1960	B6HS	4510	0,5	B6HVX	7435	203	BR6HIX	3419
200 Elite	200	1	1959 - 1965	B7HS	5110	0,6	B7HVX	7836	204	BR7HIX	7067
250 Mach 1	250	1	1964 - 1966	B7HS	5110	0,6	B7HVX	7836	204	BR7HIX	7067
250 Monza	250	1	1968 -	B7HS	5110	0,6	B7HVX	7836	204	BR7HIX	7067
250 SCR	250	1	1968 - 1974	B7HS	5110	0,6	B7HVX	7836	204	BR7HIX	7067
250 SCR-MC	250	1	1962 - 1967	B7HS	5110	0,6	B7HVX	7836	204	BR7HIX	7067
350 Desmo	350	2	1970 - 1976	B6HS	4510	0,5	B6HVX	7435	203	BR6HIX	3419
350 F3	350	2	1986 - 1987	B6HS	4510	0,5	B6HVX	7435	203	BR6HIX	3419
350 F3 Desmo	350	2	1985 - 1987	BP7HS	5111	0,5	BP7HVX	7468		BPR7HIX	5944
350 Forza	350	2		B6HS	4510	0,5	B6HVX	7435	203	BR6HIX	3419
350 GTL	350	2	1979 -	B6HS	4510	0,5	B6HVX	7435	203	BR6HIX	3419
350 Indiana	350	2	1986 -	BR7HS	4122	0,5	---		211	BR7HIX	7067
350 Junior	350	1	1992 - 1992	BP7HS	5111	0,6	BP7HVX	7468		BPR7HIX	5944
350 MK III	350	2	1970 - 1976	B6HS	4510	0,5	B6HVX	7435	203	BR6HIX	3419
350 MK III D	350	2		B6HS	4510	0,5	B6HVX	7435	203	BR6HIX	3419
350 Sebring	350	1	1965 - 1968	B7HS	5110	0,6	B7HVX	7836	204	BR7HIX	7067
350 Sport	350	1	1992 - 1992	BP5ES	6511	0,7	BP5EVX	5470		BPR5EIX	6597
350 Sport Desmo	350	1	1977 - 1980	BR7HS	4122	0,5	---		211	BR7HIX	7067
350 Vento	350	2	1980 -	B6HS	4510	0,5	B6HVX	7435	203	BR6HIX	3419
350 XL Pantah	350	2	1982 - 1983	BPR7HS	6422	0,6	BPR7HVX	2938	215	BPR7HIX	5944
400 Supersport Junior (D)	400	2	1991 - 1992	BPR7HS	6422	0,6	BPR7HVX	2938	215	BPR7HIX	5944
Monster 400	400	2	- 2005	---		0,7	---			DCR8EIX	3606
450 /Scrambler Germany	450	2	1970 - 1976	B6HS	4510	0,5	B6HVX	7435	203	BR6HIX	3419
450 Desmo Sport	450	2	1971 - 1974	BR7HS	4122	0,5	---		211	BR7HIX	7067
450 Mark 3D	450	1	1969 - 1971	BR7HS	4122	0,5	---		211	BR7HIX	7067
450 R/T	450	1	1971 - 1972	BR7HS	4122	0,5	---		211	BR7HIX	7067
450 SCR	450	1	1969 - 1974	B7HS	5110	0,6	B7HVX	7836	204	BR7HIX	7067
450 T/S	450	1	1971 - 1973	BR7HS	4122	0,5	---		211	BR7HIX	7067
500 GTL	500	2	1974 - 1979	B7HS	5110	0,5	B7HVX	7836	204	BR7HIX	7067
500 Pantah (D)	500	2	1980 - 1980	B7HS	5110	0,5	B7HVX	7836	204	BR7HIX	7067
500 SL Pantah (D)	500	2		BPR7HS	6422	0,6	BPR7HVX	2938	215	BPR7HIX	5944
500 Sport Desmo	500	2	1979 - 1983	B6HS	4510	0,5	B6HVX	7435	203	BR6HIX	3419
500 Sport Twin	500	2	1978 - 1980	B7HS	5110	0,5	B7HVX	7836	204	BR7HIX	7067
Monster 600	600	2	1994 - 2001	---		0,7	---			DCR8EIX	3606
600 Pantah SL/TL (D)	600	2	1981 -	BPR7HS	6422	0,6	BPR7HVX	2938	215	BPR7HIX	5944
600 SS	600	2	1994 - 1997	---		0,7	---			DCR8EIX	3606
Monster 620 i.e.	620	2	2002 - 2006	DCPR8E	4339	0,7	DCPR8EVX	2265		DCPR8EIX	6546
Multistrada 620	620	2	2005 - 2007	DCPR8E	4339	0,9	DCPR8EVX	2265		DCPR8EIX	6546
620 Sport	620	2	2003 - 2004	---		0,7	---			DCR8EIX	3606

* Bitte Elektrodenabstand nach Angaben des Herstellers justieren

* Please adjust the groundelectrode gap

* Veuillez vérifier L écartement

* Por favor, ajustar distancia entre electrodos

* regolare il gap

Z
y
IOrder
No.Platin
Gold-
Palla-
diumOrder Quick
No. No.

Iridium

Order
No.**DUCATI**

650 Indiana	650	2	1987 -	BP7HS	5111	0,6	BP7HVX	7468		BPR7HIX	5944
Monster 695	695	2	2006 - 2007	DCPR8E	4339	0,9	DCPR8EVX	2265		DCPR8EIX	6546
Monster 696	696	2	2007 -	DCPR8E	4339	0,9	DCPR8EVX	2265		DCPR8EIX	6546
748 / SP/ SPS	748	2	1995 - 2003	R2525-9	4735	0,6	---			---	
748 / Biposto	748	2	1999 -	R2525-9	4735	0,6	---			---	
748 S	748	2		R2525-9	4735	0,6	---			---	
750 Indiana	750	2	1987 -	BPR7HS	6422	0,6	BPR7HVX	2938	215	BPR7HIX	5944
750 SS Königswelle	750	2	1972 - 1983	BPR7HS	6422	0,6	BPR7HVX	2938	215	BPR7HIX	5944
750 F1/LS	750	2	1985 -	---		0,7	---			DCR8EIX	3606
750 Paso	750	2	1986 -	---		0,7	---			DCR8EIX	3606
Monster 750	750	2	1996 - 1997	---		0,7	---			DCR8EIX	3606
750 SS	750	2	1991 -	---		*	---			DCR8EIX	3606
750 GT	750	2	1974 - 1976	BPR7HS	6422	0,6	BPR7HVX	2938	215	BPR7HIX	5944
750 Sport	750	2	1988 - 1990	BPR7HS	6422	0,6	BPR7HVX	2938	215	BPR7HIX	5944
SS 750 I.E.	750	2		---		*	---			DCR8EIX	3606
Monster 750	750	2	1997 - 2002	---		0,7	---			DCR8EIX	3606
SS 750 HF I.E.	750	2		---		0,7	---			DCR8EIX	3606
800 Sport	800	2	2003 -	---		0,7	---			DCR8EIX	3606
800 SuperSport	800	2	2003 -	---		0,7	---			DCR8EIX	3606
Monster 800 i.e.	800	2	2003 -	---		0,7	---			DCR8EIX	3606
Monster 796	803	2	2010 -	DCPR8E	4339	0,9	DCPR8EVX	2265		DCPR8EIX	6546
Monster S2R	803	2	2005 - 2007	---		0,7	---			DCR8EIX	3606
Hypermotard 796	803	2	2009 -	DCPR8E	4339	0,7	DCPR8EVX	2265		DCPR8EIX	6546
848	850	2	2007 -	MAR10A-J	4706	0,8	---			---	
851 S1	851	2	1988 - 1988	---		0,6	D9EVX	2834		DR9EIX	4772
851 S3	851	2	1989 - 1992	---		0,6	D9EVX	2834		DR9EIX	4772
860 Desmo SS	860	2		B6HS	4510	0,5	B6HVX	7435	203	BR6HIX	3419
860 GT,GTS,S	860	2	1975 -	B6HS	4510	0,5	B6HVX	7435	203	BR6HIX	3419
888 Strada	888	2	1993 -	R2525-9	4735	0,6	---			---	
851 S.P.,II,III,IV	888	2		---		0,6	D9EVX	2834		DR9EIX	4772
888 SP5	888	2	1993 -	R2270-9	4319	0,5	---			---	
Paso 906	900	2	1988 - 1990	---		0,7	---			DCR8EIX	3606
900 S,SS,GTS,SD,S2,HR	900	2	1980 - 1987	BP7HS	5111	0,6	BP7HVX	7468		BPR7HIX	5944
900 Super Sport	900	2	1988 - 1990	---		0,7	---			DCR8EIX	3606
Darmah 900	900	2		B6HS	4510	0,6	B6HVX	7435	203	BR6HIX	3419
Super Sport 900	900	2	1991 - 1992	---		0,7	---			DCR8EIX	3606
900 SS / SL	900	2	1991 - 1998	---		0,7	---			DCR8EIX	3606
MH 900 Evoluzione	900	2	2000 -	DPR8EA-9	4929	0,9	DPR8EVX-9	2872	221	DPR8EIX-9	2202
M 900 I.E.	900	2	1999 -	---		0,7	---			DCR8EIX	3606
Monster 900 Spezial	900	2	2000 -	DPR8EA-9	4929	0,9	DPR8EVX-9	2872	221	DPR8EIX-9	2202
900 SS final edition	900	2	1999 - 2003	DPR8EA-9	4929	0,9	DPR8EVX-9	2872	221	DPR8EIX-9	2202
900 SS I.E.	904	2	1991 - 1998	---		0,7	---			DCR8EIX	3606
916 (non SP model)(modello SP escluso)	916	2	1994 -	---		*	DCPR9EVX	6436		---	
916 SP	916	2	1994 -	---		---	---			---	
Monster S4	916	2	2001 - 2003	---		*	---			DCR9EIX	6650
ST 4 / S	916	2	1998 - 2003	---		*	DCPR9EVX	6436		---	
ST 2	944	2	1997 - 2003	---		0,7	---			DCR8EIX	3606
Mille	972	2		BP7HS	5111	0,6	BP7HVX	7468		BPR7HIX	5944
Desmosedici RR	989	4	2007 - 2008	MAR10A-J	4706	0,8	---			---	
DESMO 16RR	990	4	2007 -	MAR10A-J	4706	0,6	---			---	
GT 1000	992	2	2006 - 2010	DCPR8E	4339	0,9	DCPR8EVX	2265		DCPR8EIX	6546
GT 1000 Touring	992	2	2006 - 2010	DCPR8E	4339	0,9	DCPR8EVX	2265		DCPR8EIX	6546

* Bitte Elektrodenabstand nach Angaben des Herstellers justieren

* Please adjust the groundelectrode gap

* Veuillez vérifier L. écartement

* Por favor, ajustar distancia entre electrodos

* regolare il gap

Z
y
IOrder
No.Platin
Gold-
Palla-
diumOrder Quick
No. No.Order
No.**DUCATI**

Sport 1000 S	992	2	2006 - 2010	DCPR8E	4339	0,9	DCPR8EVX	2265		DCPR8EIX	6546
916 SP / SPS	996	2	1998 -	R2270-9	4419	0,5	---			---	
996 SP / SPS	996	2	1998 -	R2270-9	4419	0,6	---			---	
996 Biposto	996	2	1999 - 2001	R2525-9	4735	0,6	---			---	
Monster S4R	996	2	2004 - 2005	---		*	---			DCR9EIX	6650
S T 4 s	996	2	2003 - 2005	---		*	DCPR9EVX	6436		---	
1000 S2,HR	1000	2	1985 -	BPR7HS	6422	0,6	BPR7HVX	2938	215	BPR7HIX	5944
1000 DS	1000	2	2003 - 2005	---		0,7	---			DCR8EIX	3606
1000 DS	1000	2	2006 -	DCPR8E	4339	0,9	DCPR8EVX	2265		DCPR8EIX	6546
Classic Sport 1000	1000	2	2006 - 2009	DCPR8E	4339	0,9	DCPR8EVX	2265		DCPR8EIX	6546
1000 SuperSport	1000	2	2006 -	DCPR8E	4339	0,9	DCPR8EVX	2265		DCPR8EIX	6546
1000 SuperSport	1000	2	2003 - 2005	---		0,9	---			DCR8EIX	3606
Monster S2R 1000	1000	2	2006 - 2008	DCPR8E	4339	0,9	DCPR8EVX	2265		DCPR8EIX	6546
ST 3	1000	2	2004 - 2008	CR9EB	6955	0,6	---			CR9EIX	3521
Paul Smart 1000	1000	2	2006 - 2006	DCPR8E	4339	0,9	DCPR8EVX	2265		DCPR8EIX	6546
Monster 1000 i.e.	1000	2	2003 - 2005	---		0,7	---			DCR8EIX	3606
Multistrada 1000	1000	2	2002 - 2005	---		0,7	---			DCR8EIX	3606
Multistrada 1000 / S / DS	1000	2	2004 - 2005	---		0,7	---			DCR8EIX	3606
Multistrada 1000	1000	2	2006 -	DCPR8E	4339	0,9	DCPR8EVX	2265		DCPR8EIX	6546
Multistrada 1000 / S / DS	1000	2	2006 -	DCPR8E	4339	0,9	DCPR8EVX	2265		DCPR8EIX	6546
1098	1100	2	2007 - 2008	MAR10A-J	4706	0,8	---			---	
Hypermotard 1100 EVO	1100	2	2010 -	DCPR8E	4179	0,7	DCPR8EVX	2265		DCPR8EIX	6546
Hypermotard 1100 EVO S	1100	2	2010 -	DCPR8E	4179	0,7	DCPR8EVX	2265		DCPR8EIX	6546
Hypermotard 1100 (Twin Spark)	1100	2	2007 - 2009	DCPR8E	4339	0,9	DCPR8EVX	2265		DCPR8EIX	6546
Hypermotard 1100 S (Twin Spark)	1100	2	2007 - 2009	DCPR8E	4339	0,9	DCPR8EVX	2265		DCPR8EIX	6546
Monster 1100 EVO	1100	2	2010 -	DCPR8E	4179	0,7	DCPR8EVX	2265		DCPR8EIX	6546
Monster 1100 (Twin Spark)	1100	2	2009 - 2010	DCPR8E	4179	0,7	DCPR8EVX	2265		DCPR8EIX	6546
Monster 1100 S (Twin Spark)	1100	2	2009 - 2010	DCPR8E	4179	0,7	DCPR8EVX	2265		DCPR8EIX	6546
Multistrada 1100	1100	2	2008 - 2010	DCPR8E	4179	0,7	DCPR8EVX	2265		DCPR8EIX	6546
Multistrada 1100 S	1100	2	2008 - 2010	DCPR8E	4179	0,7	DCPR8EVX	2265		DCPR8EIX	6546
Streetfighter / S	1100	2	2009 -	MAR10A-J	4706	0,8	---			---	
1098 R	1198	2	2008 - 2009	MAR10A-J	4706	0,8	---			---	
1198	1198	2	2008 -	MAR10A-J	4706	0,8	---			---	
1198 R	1198	2	2009 -	MAR10A-J	4706	0,8	---			---	
1198 S	1198	2	2008 -	MAR10A-J	4706	0,8	---			---	
1198 SP	1198	2	2010 -	MAR10A-J	4706	0,8	---			---	

DUCSON

Automatic 49	50	1		B6HS	4510	0,5	B6HVX	7435	203	BR6HIX	3419
S21TT,S30TT,XL50 Mercury	50	1		B6HS	4510	0,5	B6HVX	7435	203	BR6HIX	3419
S9,S15,S16,S20TT	50	1		B6HS	4510	0,5	B6HVX	7435	203	BR6HIX	3419

DÜRRKOPP

Diana		1		B7HS	5110	0,5	B7HVX	7836	204	BR7HIX	7067
Moped 47	47	1		B6HS	4510	0,5	B6HVX	7435	203	BR6HIX	3419
MD 150	150	1		B7HS	5110	0,5	B7HVX	7836	204	BR7HIX	7067
Diana TS	175	1		B8HS	5510	0,5	B8HVX	2634	205	BR8HIX	7001
MD 175	175	1		B7HS	5110	0,5	B7HVX	7836	204	BR7HIX	7067
MD 200	200	1		B7HS	5110	0,5	B7HVX	7836	204	BR7HIX	7067

* Bitte Elektrodenabstand nach Angaben des Herstellers justieren

* Please adjust the groundelectrode gap

* Veuillez vérifier L écartement

* Por favor, ajustar distancia entre electrodos

* regolare il gap

Z
y
IOrder
No.Platin
Gold-
Palla-
diumOrder Quick
No. No.

Iridium

Order
No.**DÜRRKOPP**

MD 201	200	1		B7HS	5110	0,5	B7HVX	7836	204	BR7HIX	7067
--------	-----	---	--	-------------	-------------	-----	--------------	-------------	------------	---------------	-------------

EATV

Evolution 510	510	1		DCPR8E	4179	0,6	DCPR8EVX	2265		DCPR8EIX	6546
Explorer 625	625	1		DPR8EA-9	4929	0,9	DPR8EVX-9	2872	221	DPR8EIX-9	2202
Extreme 950	950	2		CR8EK	3478	0,7	---			CR8EIX	4218
Energie 992	1000	2		DCPR8E	4179	0,6	DCPR8EVX	2265		DCPR8EIX	6546

EMW

R 35/3	350	2	1953 - 1955	B6HS	4510	0,6	B6HVX	7435	203	BR6HIX	3419
--------	-----	---	-------------	-------------	-------------	-----	--------------	-------------	------------	---------------	-------------

EPELLA

Monkey 50 Edition	JC50Q-7	50	1	2007 -	CR6HSA	2983	0,7	---		CR6HIX	7274	
RT 50		50	1	2007 -	BPR7HS	6422	0,7	BPR7HVX	2938	215	BPR7HIX	5944
Chopper 2Z		125	1	2007 -	CR7HSA	4549	0,6	---		CR7HIX	7544	

ERING

AT 50 pt 2	50	1		B6HS	4510	0,6	B6HVX	7435	203	BR6HIX	3419
RT 50	50	1		B6HS	4510	0,6	B6HVX	7435	203	BR6HIX	3419

FANTIC

Issimo Convert/Kick	50	1		B5HS	4210	0,5	---			---	
Junior, Tender To	50	1		B5HS	4210	0,5	---			---	
Trial 50	50	1		B7HS	5110	0,5	B7HVX	7836	204	BR7HIX	7067
Caballero 80	75	1		B9HS	5810	0,5	B9HVX	2254		---	
Trial 75	75	1		B8HS	5510	0,5	B8HVX	2634	205	BR8HIX	7001
Caballero	80	1		B8EG	3430	0,5	B8EGV	5627		---	
Enduro	80	1		B8EG	3430	0,5	B8EGV	5627		---	
RSX 80	80	1		B8EG	3430	0,5	B8EGV	5627		---	
Caballero	125	1		B9EG	3530	0,5	B9EGV	5827		BR9EIX	3981
Cross	125	1		B9EG	3530	0,5	B9EGV	5827		BR9EIX	3981
Professional	125	1		B6HS	4510	0,5	B6HVX	7435	203	BR6HIX	3419
RSX 125	125	1		B9EG	3530	0,5	B9EGV	5827		BR9EIX	3981
Trial 125	125	1		B6HS	4510	0,5	B6HVX	7435	203	BR6HIX	3419
Trial / Competicion	125	1		B7HS	5110	0,5	B7HVX	7836	204	BR7HIX	7067
Trial 200	160	1		BP7HS	5111	0,5	BP7HVX	7468		BPR7HIX	5944
TX 160	160	1		B8EG	3430	0,5	B8EGV	5627		---	
Enduro	175	1		B8EG	3430	0,5	B8EGV	5627		---	
Trial 200	200	1		B6HS	4510	0,5	B6HVX	7435	203	BR6HIX	3419
Trial 240	240	1		B6HS	4510	0,5	B6HVX	7435	203	BR6HIX	3419
Section	250	1	1995 - 1997	BCP7ES	5030	0,5	---			BCPR7EIX	5690
Trial 301 Competicion	250	1		BP5ES	6511	0,5	BP5EVX	5470		BPR5EIX	6597
Trial 301/305/307	250	1		B8ES	2411	0,5	B8EVX	7051	201	BR8EIX	5044
Trial Coach	250	1		B8ES	2411	0,5	B8EVX	7051	201	BR8EIX	5044
Trial K-Roo	250	1		B8ES	2411	0,5	B8EVX	7051	201	BR8EIX	5044
TX 250	250	1		B8EG	3430	0,5	B8EGV	5627		---	
TX 260	260	1		B8EG	3430	0,5	B8EGV	5627		---	
Professional	300	1		B8EG	3430	0,5	B8EGV	5627		---	
TX 330	330	1		B8EG	3430	0,5	B8EGV	5627		---	

* Bitte Elektrodenabstand nach Angaben des Herstellers justieren

* Please adjust the groundelectrode gap

* Veuillez vérifier L. écartement

* Por favor, ajustar distancia entre electrodos

* regolare il gap

Z
y
iOrder
No.Platin
Gold-
Palla-
diumOrder
No.Quick
No.

Iridium

Order
No.**FITE (LEM)**

Champion H-Y, Sandy 4M	50	1		B8HS	5510	0,6	B8HVX	2634	205	BR8HIX	7001
Cross CR-2, Safari BX	50	1		B8HS	5510	0,6	B8HVX	2634	205	BR8HIX	7001
Cross CR-3,Small,Safari BX	50	1		B6HS	4510	0,6	B6HVX	7435	203	BR6HIX	3419

G.A.C. MobyLe.

87//89/188/188E/188TC	50	1	- 1987	B6HS	4510	0,5	B6HVX	7435	203	BR6HIX	3419
AV49R/51/69/70/70E/72/83R	50	1		B6HS	4510	0,5	B6HVX	7435	203	BR6HIX	3419
AV87,AV90,D55,	50	1	1988 -	B7HS	5110	0,5	B7HVX	7836	204	BR7HIX	7067
Cady/E14,Campera	50	1	- 1987	B6HS	4510	0,5	B6HVX	7435	203	BR6HIX	3419
Canpera,Coma First	50	1	1988 -	B7HS	5110	0,5	B7HVX	7836	204	BR7HIX	7067
D55/E/77/Cross,SP50	50	1	- 1987	B6HS	4510	0,5	B6HVX	7435	203	BR6HIX	3419
D55NTT,SP95R,Cady	50	1	1988 -	B7HS	5110	0,5	B7HVX	7836	204	BR7HIX	7067
Hawar,Chopper,Cross NTT,	50	1		B7HS	5110	0,5	B7HVX	7836	204	BR7HIX	7067
Kanowey,Onix,	50	1	1988 -	B7HS	5110	0,5	B7HVX	7836	204	BR7HIX	7067
Liberty,Moby Cross,	50	1		B6HS	4510	0,5	B6HVX	7435	203	BR6HIX	3419
MTR Top Racing,Winner	50	1		B8ES	2411	0,5	B8EVX	7051	201	BR8EIX	5044
Onix 2/City/Coma,Rural	50	1		B7HS	5110	0,5	B7HVX	7836	204	BR7HIX	7067
Onix ,Stylo GT,	50	1	- 1987	B6HS	4510	0,5	B6HVX	7435	203	BR6HIX	3419
SP90/90R/94/95R /96	50	1	- 1987	B6HS	4510	0,5	B6HVX	7435	203	BR6HIX	3419
Transport ,University	50	1	- 1987	B6HS	4510	0,5	B6HVX	7435	203	BR6HIX	3419
Transporter ,Zarpa NTT	50	1	1988 -	B7HS	5110	0,5	B7HVX	7836	204	BR7HIX	7067

G+G

Cruso	1200	2	2003 -	BKR7EKC	7354	-	---			BKR7EIX	2667
Cruso S	1200	2	2003 -	BKR7EKC	7354	-	---			BKR7EIX	2667

GARELLI

Bonanza	25	1		B6HS	4510	0,6	B6HVX	7435	203	BR6HIX	3419
Bimatic,ES,Gary Uno	50	1		B6HS	4510	0,5	B6HVX	7435	203	BR6HIX	3419
Formuno,Noi Matic,TL,2V	50	1		B6HS	4510	0,5	B6HVX	7435	203	BR6HIX	3419
Noi Bimatic,TL,ES,Team Mat	50	1		B6HS	4510	0,5	B6HVX	7435	203	BR6HIX	3419
Sahel 80	75	1		B9ES	2611	0,5	B9EVX	7254	202	BR9EIX	3981
GTA 125/ES	125	1		B10ES	7928	0,5	B10EGV	5927		BR10EIX	6801
Tiger 125 XLE	125	1		B10ES	7928	0,5	B10EGV	5927		BR10EIX	6801
323 Trail	320	1		BP5ES	6511	0,5	BP5EVX	5470		BPR5EIX	6597

GAS GAS

Contact, Enducross	50	1		B8HS	5510	0,6	B8HVX	2634	205	BR8HIX	7001
ec boy 50	50	1	2000 -	B8HS	5510	0,5	B8HVX	2634	205	BR8HIX	7001
ec rookie 50	50	1	2000 -	BR9ES	5722	0,6	BR9EVX	1265	208	BR9EIX	3981
Enducross BOY	50	1		BPR5ES	7422	0,6	BPR5EVX	4875		BPR5EIX	6597
TXT BOY	50	1		BPR5ES	7422	0,6	BPR5EVX	4875		BPR5EIX	6597
TXT boy 50 (Alukopf)(aluhead)	50	1	2004 -	BR8ECM	3035	0,6	BR8ECMVX	5567		---	
Contact T 12	125	1	1994 -	BP5ES	6511	0,5	BP5EVX	5470		BPR5EIX	6597
Cross TT 125	125	1		---		0,5	B10EGV	5927		---	
ec 125	125	1	1997 -	B9EG	3530	0,6	B9EGV	5827		BR9EIX	3981
Enducross TT 125	125	1		---		0,5	B10EGV	5927		---	
125 Enduro	125	1	2002 -	BR8EG	3130	0,6	---			---	
Pampera 125	125	1		BPR6ES	7822	0,8	BPR6EVX	6764		BPR6EIX	6637
Trial 125	125	1		BP5ES	6511	0,5	BP5EVX	5470		BPR5EIX	6597
TT 125	125	1		BR8EG	3130	0,6	---			---	
TXT 125	125	1	1999 -	BPR5ES	7422	0,6	BPR5EVX	4875		BPR5EIX	6597

* Bitte Elektrodenabstand nach Angaben des Herstellers justieren

* Please adjust the groundelectrode gap

* Veuillez vérifier L écartement

* Por favor, ajustar distancia entre electrodos

* regolare il gap

Order
No.Platin
Gold-
Palla-
diumOrder Quick
No. No.

Iridium

Order
No.**GAS GAS**

Contact T 16	143	1	1994 -	BP5ES	6511	0,5	BP5EVX	5470		BPR5EIX	6597
ec 200	200	1	1999 -	B10EGV	5927	0,6	B10EVX	7335		---	
200 Enduro	200	1	2002 -	BR8EG	3130	0,6	---			---	
Pampera 200	200	1		BPR6ES	7822	0,8	BPR6EVX	6764		BPR6EIX	6637
TT 200	200	1		BR8EG	3130	0,6	---			---	
TXT 200	200	1	1999 -	BPR5ES	7422	0,6	BPR5EVX	4875		BPR5EIX	6597
Contact JT 25	238	1	1994 -	BP5ES	6511	0,5	BP5EVX	5470		BPR5EIX	6597
TXT 249	249	1	1999 -	BPR5ES	7422	0,6	BPR5EVX	4875		BPR5EIX	6597
250 MC	250	1	2004 -	BR8EG	3130	0,6	---			---	
Cross 250	250	1		BR8EG	3130	0,6	---			---	
Delta 25 GT	250	1		BP5ES	6511	0,5	BP5EVX	5470		BPR5EIX	6597
ec 250	250	1	1997 -	B8EG	3430	0,5	B8EGV	5627		---	
Enducross 250	250	1		---		0,5	B10EGV	5927		---	
250 Enduro	250	1	2002 -	BR8EG	3130	0,6	---			---	
Pampera 250	250	1		BPR6ES	7822	0,8	BPR6EVX	6764		BPR6EIX	6637
Piri-A 6 Magnum	250	1		BP5ES	6511	0,5	BP5EVX	5470		BPR5EIX	6597
Trial 250 (water + air)	250	1		BP5ES	6511	0,5	BP5EVX	5470		BPR5EIX	6597
TT 250	250	1		BR8EG	3130	0,6	---			---	
TXT 250	250	1		BPR5ES	7422	0,6	BPR5EVX	4875		BPR5EIX	6597
TXT 280	272	1	2000 -	BP5ES	6511	0,5	BP5EVX	5470		BPR5EIX	6597
TXT 280	280	1		BPR5ES	7422	0,6	BPR5EVX	4875		BPR5EIX	6597
ec 300	300	1	1999 -	B10EGV	5927	0,6	B10EVX	7335		---	
300 Enduro	300	1	2002 -	BR8EG	3130	0,6	---			---	
TT 300	300	1		BR8EG	3130	0,6	---			---	
Pampera 320	320	1		BPR6ES	7822	0,8	BPR6EVX	6764		BPR6EIX	6637
TXT 321	321	1	1999 -	BPR5ES	7422	0,6	BPR5EVX	4875		BPR5EIX	6597
Delta 32 GT	330	1		BP5ES	6511	0,5	BP5EVX	5470		BPR5EIX	6597
Trial 327	330	1		BP5ES	6511	0,5	BP5EVX	5470		BPR5EIX	6597
Trial Halley PXC 325		330	1		B9ES	2611	0,5	B9EVX	7254	202	BR9EIX
3981											
EC 400 FSE	400	1	2002 -	CR8E	1275	0,7	CR8EVX	6487	226	CR8EIX	4218
SM 400 ^①	400	1		CR8E	1275	0,7	CR8EVX	6487	226	CR8EIX	4218
EC 450 FSE ^①	450	1		CR8E	1275	0,7	CR8EVX	6487	226	CR8EIX	4218
Pampera 450	450	1	2007 -	CR8E	1275	0,7	CR8EVX	6487	226	CR8EIX	4218
SM 450 FSE ^①	450	1		CR8E	1275	0,7	CR8EVX	6487	226	CR8EIX	4218
Normada 500	500	1		D8EA	2120	0,5	D8EVX	2850	216	DR8EIX	6681

GENERIC

Trigger 50	50	1		BR9ES	5722	0,6	BR9EVX	1265	208	BR9EIX	3981
------------	----	---	--	-------	------	-----	--------	------	-----	--------	------

GILERA

50 TS	50	1	1979 - 1982	B7ES	1111	0,5	B7EVX	6934		BR7EIX	6664
CB1 4V	50	1		B6ES	7310	0,5	B6EVX	5136		---	
CBA, SS, SSV	50	1		B6HS	4510	0,5	B6HVX	7435	203	BR6HIX	3419
DNA 50	50	1	2001 -	BR9ES	5722	0,6	BR9EVX	1265	208	BR9EIX	3981
Eaglet	50	1		B9ES	2611	0,5	B9EVX	7254	202	BR9EIX	3981
EC 1	50	1	1992 -	B5HS	4210	0,5	---			---	
ECO	50	1	1979 -	B6HS	4510	0,5	B6HVX	7435	203	BR6HIX	3419
GR 2	50	1	1977 - 1982	B6ES	7310	0,5	B6EVX	5136		---	
GR 2 (Export)	50	1		B7ES	1111	0,5	B7EVX	6934		BR7EIX	6664
Grande	50	1		B6HS	4510	0,5	B6HVX	7435	203	BR6HIX	3419
GSA	50	1	1982 -	B6HS	4510	0,5	B6HVX	7435	203	BR6HIX	3419

* Bitte Elektrodenabstand nach Angaben des Herstellers justieren

* Please adjust the groundelectrode gap

* Veuillez vérifier L. écartement

* Por favor, ajustar distancia entre electrodos

* regolare il gap

Z
y
IOrder
No.Platin
Gold-
Palla-
diumOrder
No.Quick
No.

Iridium

Order
No.**GILERA**

GSM	50	1	2001 -	BR9ES	5722	0,6	BR9EVX	1265	208	BR9EIX	3981
RCR 50 4T	50	1	2006 -	---		*	PMR7A	4259		---	
RS	50	1	1975 - 1980	B6ES	7310	0,5	B6EVX	5136		---	
SMT 50 4T	50	1	2006 -	---		*	PMR7A	4259		---	
Storm	50	1	1994 -	B9ES	2611	0,5	B9EVX	7254	202	BR9EIX	3981
Super RE, RL	50	1		B6ES	7310	0,5	B6EVX	5136		---	
Touring	50	1	1973 - 1981	B7ES	1111	0,5	B7EVX	6934		BR7EIX	6664
Trend 50	50	1		B5HS	4210	0,6	---			---	
Trial	50	1		B7ES	1111	0,5	B7EVX	6934		BR7EIX	6664
TS	50	1	1979 - 1982	B6ES	7310	0,5	B6EVX	5136		---	
80 TG 2, 3	80	1	1982 - 1982	B9ES	2611	0,5	B9EVX	7254	202	BR9EIX	3981
Jubilee	90	1		B7ES	1111	0,5	B7EVX	6934		BR7EIX	6664
Giubileo 4 T, SS	98	1		B8ES	2411	0,5	B8EVX	7051	201	BR8EIX	5044
125 5V Regolarità	125	1		---		0,5	B10EGV	5927		---	
125 Arcore, Export	125	1	1972 - 1980	B8ES	2411	0,5	B8EVX	7051	201	BR8EIX	5044
125 C1	125	1		---		0,5	B105EGV	2171		---	
125 C3	125	1		---		0,5	B10EGV	5927		---	
125 Cross Competition	125	1		---		0,5	B105EGV	2171		---	
125 E1	125	1		---		0,5	B105EGV	2171		---	
125 Endurance	125	1		B9ES	2611	0,5	B9EVX	7254	202	BR9EIX	3981
125 Enduro	125	1		---		0,5	B105EGV	2171		---	
125 ER	125	1	1987 - 1988	B9ES	2611	0,5	B9EVX	7254	202	BR9EIX	3981
125 GR1	125	1	1976 - 1981	B7ES	1111	0,5	B7EVX	6934		BR7EIX	6664
125 Hawk	125	1	1985 - 1986	B9ES	2611	0,5	B9EVX	7254	202	BR9EIX	3981
125 RTT Nebraska	125	1	1986 - 1988	B9ES	2611	0,5	B9EVX	7254	202	BR9EIX	3981
125 SV Regolarità	125	1		---		0,5	B95EGV	2145		---	
125 TG1	125	1	1976 - 1981	B7ES	1111	0,5	B7EVX	6934		BR7EIX	6664
125 TG2	125	1	1981 - 1983	B8ES	2411	0,5	B8EVX	7051	201	BR8EIX	5044
125 TG3	125	1	1981 - 1983	B8ES	2411	0,5	B8EVX	7051	201	BR8EIX	5044
Arizona	125	1		B9EG	3530	0,5	B9EGV	5827		BR9EIX	3981
Coguar	125	1		DPR8EA-9	4929	0,9	DPR8EVX-9	2872	221	DPR8EIX-9	2202
DNA 125	125	1	2001 -	CR9EB	6955	0,6	---			CR9EIX	3521
E1 Competition	125	1		---		0,5	B105EGV	2171		---	
Fast Bike 125	125	1	1987 - 1988	B9ES	2611	0,5	B9EVX	7254	202	BR9EIX	3981
HX 125	125	1		---		0,5	B10EGV	5927		---	
KK 125	125	1	1986 - 1987	B9ES	2611	0,5	B9EVX	7254	202	BR9EIX	3981
KZ 125	125	1	1986 - 1989	B9ES	2611	0,5	B9EVX	7254	202	BR9EIX	3981
R1 S	125	1	1989 -	B9EG	3530	0,5	B9EGV	5827		BR9EIX	3981
RC 125 Rally	125	1		B9ES	2611	0,5	B9EVX	7254	202	BR9EIX	3981
RTX	125	1	1986 - 1986	B9EG	3530	0,5	B9EGV	5827		BR9EIX	3981
RV 125	125	1	1984 - 1986	B9EG	3530	0,5	B9EGV	5827		BR9EIX	3981
RX 125	125	1	1984 - 1985	B9EG	3530	0,5	B9EGV	5827		BR9EIX	3981
Top Rally RC	125	1	1990 -	B10EG	3630	0,5	B10EGV	5927		---	
XR 2	125	1	1989 -	B9EG	3530	0,5	B9EGV	5827		BR9EIX	3981
XRI 125	125	1		B9EG	3530	0,5	B9EGV	5827		BR9EIX	3981
150 Arcore, Export	150	1	1972 - 1980	B8ES	2411	0,5	B8EVX	7051	201	BR8EIX	5044
DNA 180	180	1	2001 -	CR9EB	6955	0,6	---			CR9EIX	3521
200 T4	200	1	1982 - 1984	B8ES	2411	0,5	B8EVX	7051	201	BR8EIX	5044
Arizona	200	1	1985 - 1986	B9EG	3530	0,5	B9EGV	5827		BR9EIX	3981
RTX	200	1	1986 - 1986	B9EG	3530	0,5	B9EGV	5827		BR9EIX	3981
RV 200 LC	200	1	1985 - 1986	B9EG	3530	0,5	B9EGV	5827		BR9EIX	3981
RX 200 LC	200	1	1985 - 1986	B9EG	3530	0,5	B9EGV	5827		BR9EIX	3981

* Bitte Elektrodenabstand nach Angaben des Herstellers justieren

* Please adjust the groundelectrode gap

* Veuillez vérifier L écartement

* Por favor, ajustar distancia entre electrodos

* regolare il gap

Z
y
IOrder
No.Platin
Gold-
Palla-
diumOrder Quick
No. No.

Iridium

Order
No.**GILERA**

250 Arizona Rally	250	1	1985 - 1986	B9ES	2611	0,5	B9EVX	7254	202	BR9EIX	3981
250 C3	250	1		---		0,5	B105EGV	2171		---	
250 KK, KZ	250	1		B9ES	2611	0,5	B9EVX	7254	202	BR9EIX	3981
250 NGR	250	1	1985 - 1986	B9ES	2611	0,5	B9EVX	7254	202	BR9EIX	3981
HX 250	250	1		---		0,5	B105EGV	2171		---	
NX 250 LC	250	1		---		0,5	B105EGV	2171		---	
RV 250 NGR	250	1		B9ES	2611	0,5	B9EVX	7254	202	BR9EIX	3981
Dakota 350	350	1		DP9EA-9	6629	0,9	DP9EVX-9	3331		DPR9EIX-9	5545
Dakota 350 ER	350	1		DP9EA-9	6629	0,9	DP9EVX-9	3331		DPR9EIX-9	5545
XRT 350	350	1	1988 -	DP9EA-9	6629	0,9	DP9EVX-9	3331		DPR9EIX-9	5545
Dakota 500	500	1	1987 -	DP9EA-9	6629	0,9	DP9EVX-9	3331		DPR9EIX-9	5545
Saturno 500	500	1	1988 - 1992	DP9EA-9	6629	0,9	DP9EVX-9	3331		DPR9EIX-9	5545
XRT 600	550	1	1988 - 1992	DP9EA-9	6629	0,9	DP9EVX-9	3331		DPR9EIX-9	5545
600 FB (Nordcape)	600	1	1992 -	D8EA	2120	0,5	D8EVX	2850	216	DR8EIX	6681
600 SS	600	1	2002 -	CR9E	6263	0,7	CR9EVX	5943	227	CR9EIX	3521
Nordwest 600	600	1		DCPR9E	2641	0,7	DCPR9EVX	6436		DCPR9EIX	2316
RC 600	600	2	- 1992	D8EA	2120	0,5	D8EVX	2850	216	DR8EIX	6681
RC 600 C	600	1	1992 -	D8EA	2120	0,5	D8EVX	2850	216	DR8EIX	6681

GIMSON

Cantigo TT,Cross,Jumper	50	1		B5HS	4210	0,5	---			---	
Elite Sport/Super/E2/E87,	50	1		B5HS	4210	0,5	---			---	
Nevada/AL,Maxi Automatico	50	1		B5HS	4210	0,5	---			---	
Polaris,Shipper Trial,	50	1		B5HS	4210	0,5	---			---	
Variomatic,LSA,LSA-RA	50	1		B5HS	4210	0,5	---			---	

GOERICKE

300 Ilo MM525	50	1	1970 - 1973	AB7	3010	0,7	---			---	
301 AM / B F&S 50/AMB, 50/2MB	50	1	1966 - 1975	B7HS	5110	0,5	B7HVX	7836	204	BR7HIX	7067

HARLEY-DAVIDSON

M50	50	1		B8ES	2411	0,5	B8EVX	7051	201	BR8EIX	5044
M50S	50	1		B8ES	2411	0,5	B8EVX	7051	201	BR8EIX	5044
M65	65	1		BP5ES	6511	0,6	BP5EVX	5470		BPR5EIX	6597
M65S	65	1		BP5ES	6511	0,6	BP5EVX	5470		BPR5EIX	6597
MC65	65	1		BP5ES	6511	0,6	BP5EVX	5470		BPR5EIX	6597
80DS	80	1		B7HS	5110	0,6	B7HVX	7836	204	BR7HIX	7067
X 90	90	1		BP5ES	6511	0,6	BP5EVX	5470		BPR5EIX	6597
XZ 90	90	1		BP5ES	6511	0,6	BP5EVX	5470		BPR5EIX	6597
Baja MSR	100	1		B8ES	2411	0,5	B8EVX	7051	201	BR8EIX	5044
SR 100	100	1		B8ES	2411	0,5	B8EVX	7051	201	BR8EIX	5044
M 125	125	1		BP5ES	6511	0,6	BP5EVX	5470		BPR5EIX	6597
ML 125	125	1		BP5ES	6511	0,6	BP5EVX	5470		BPR5EIX	6597
MLS 125	125	1		BP5ES	6511	0,6	BP5EVX	5470		BPR5EIX	6597
Rapido	125	1		BP5ES	6511	0,6	BP5EVX	5470		BPR5EIX	6597
SS 125	125	1		B9ES	2611	0,5	B9EVX	7254	202	BR9EIX	3981
SX 125	125	1		B7ES	1111	0,5	B7EVX	6934		BR7EIX	6664
SXT 125	125	1		B9ES	2611	0,5	B9EVX	7254	202	BR9EIX	3981
SS 175	175	1		B9ES	2611	0,5	B9EVX	7254	202	BR9EIX	3981
SX 175	175	1		B9ES	2611	0,5	B9EVX	7254	202	BR9EIX	3981
MX 250	250	1		---		0,6	B10EVX	7335		BR10EIX	6801
SS 250	250			B9ES	2611	0,5	B9EVX	7254	202	BR9EIX	3981

* Bitte Elektrodenabstand nach Angaben des Herstellers justieren

* Please adjust the groundelectrode gap

* Veuillez vérifier L. écartement

* Por favor, ajustar distancia entre electrodos

* regolare il gap

Z
y
iOrder
No.Platin
Gold-
PalladiumOrder Quick
No. No.Order
No.**HARLEY-DAVIDSON**

SX 250		250	1		B9ES	2611	0,5	B9EVX	7254	202	BR9EIX	3981
Sportster Custom 53	XL53C	883	2	1998 - 2003	DPR7EA-9	5129	0,9	DPR7EVX-9	7682	220	DPR7EIX-9	7803
Sportster Custom 53	XL53C/04	883	2	2004 - 2005	DCPR7EA-9	6651	0,9	---			---	
Sportster 883	XLH883	883	2	1995 - 2003	DPR7EA-9	5129	0,9	DPR7EVX-9	7682	220	DPR7EIX-9	7803
Sportster 883 Deluxe	XLH883D	883	2	1986 - 1989	DPR7EA-9	5129	0,9	DPR7EVX-9	7682	220	DPR7EIX-9	7803
Sportster 883 Iron	XL883N	883	2	2009 -	DCPR7EA-9	6651	0,9	---			---	
Sportster 883 Low	XL883/04	883	2	2004 -	DCPR7EA-9	6651	0,9	---			---	
Sportster 883 R	XL883R	883	2	2002 - 2003	DPR7EA-9	5129	0,9	DPR7EVX-9	7682	220	DPR7EIX-9	7803
XL		1000	2	1971 - 1978	B6L	3212	1,0	---			---	
XL		1000	2	1979 - 1985	BPR6HS-10	2633	1,0	---			---	
XL		1100	2	1986 - 1987	---		1,0	---			DCR7EIX	3605
XR		1100	2	1983 - 1985	BPR6ES-11	4824	1,0	---			BPR6EIX-11	3903
V-Rod	VRSCSE	1130	2	2001 -	---		1,0	---			DCR8EIX	3606
V-Rod	VRSC	1130	2	2002 -	---		1,0	---			DCR8EIX	3606
FL Panhead		1200	2	1948 - 1965	XR5	5953	0,7	---			XR5IX	7355
FL Shovel Head		1200	2	1966 - 1974	XR5	5953	0,7	---			XR5IX	7355
FL Shovel Head		1200	2	1975 - 1981	BPR5ES-11	4424	1,1	BPR5EVX-11	2738		BPR5EIX-11	2115
FX Panhead		1200	2	1948 - 1965	XR5	5953	0,7	---			XR5IX	7355
FX Shovel Head		1200	2	1975 - 1981	BPR5ES-11	4424	1,1	BPR5EVX-11	2738		BPR5EIX-11	2115
FX Shovel Head		1200	2	1966 - 1974	XR5	5953	0,7	---			XR5IX	7355
Sportster 1200 Nightster	XL1200N	1200	2	2008 -	---		1,0	---			DCR8EIX	3606
Sportster 1200 Custom	XL1200C/04	1200	2	2004 -	DCPR7E	3932	0,8	DCPR7EVX	1179		DCPR7EIX	6046
XL V-2 Evolution		1200	2	1986 -	---			---			---	
XL 1200R Sportster Evolution			1200	2 2004 -		---			---			---
XR 1200	XR1200	1200	2	2008 - 2009	---		1,0	---			DCR8EIX	3606
XR 1200X	XR1200X	1200	2	2010 -	---		1,0	---			DCR8EIX	3606
V-Rod	VRSCAW	1250	2	2008 -	---		1,0	---			DCR8EIX	3606
Night Rod Special	VRSCDX/08	1250	2	2008 -	---		1,0	---			DCR8EIX	3606
FL V-2 Evolution		1340	2	1984 - 2000	BPR5ES-11	4424	1,1	BPR5EVX-11	2738		BPR5EIX-11	2115
FL Shovel Head		1340	2	1978 - 1981	BPR5ES-11	4424	1,1	BPR5EVX-11	2738		BPR5EIX-11	2115
FL Shovel Head		1340	2	1982 - 1984	BPR5ES-11	4424	1,1	BPR5EVX-11	2738		BPR5EIX-11	2115
FX Shovel Head		1340	2	1978 - 1981	BPR5ES-11	4424	1,1	BPR5EVX-11	2738		BPR5EIX-11	2115
FX Shovel Head		1340	2	1982 - 1984	BPR5ES-11	4424	1,1	BPR5EVX-11	2738		BPR5EIX-11	2115
FX V-2 Evolution		1340	2	1984 - 2000	BPR5ES-11	4424	1,1	BPR5EVX-11	2738		BPR5EIX-11	2115
FL TC 88		1450	2	1998 -	---		1,0	---			DCR7EIX	3605
FX TC 88		1450	2	1998 -	---		1,0	---			DCR7EIX	3605
Dyna Wide Glide		1584	2	2009 -	DCPR8E	4339	1,0	DCPR8EVX	2265		DCPR8EIX	6546
Dyna Fat Bob	FXDF	1584	2	2008 -	---		1,0	---			DCR7EIX	3605
FLST Cross Bones	FLSTB	1584	2	2008 -	DCPR8E	4339	1,0	DCPR8EVX	2265		DCPR8EIX	6546
Twin Cam 96 Models		1584	2	2006 -	DCPR8E	4339	1,0	DCPR8EVX	2265		DCPR8EIX	6546
Softail Rocker ©		1585	2	2008 -	---		1,0	---			DCR7EIX	3605
E-Glide Ultra Limited		1690	2	2010 -	DCPR8E	4339	1,0	DCPR8EVX	2265		DCPR8EIX	6546
CVO		1800	2	2009 -	DCPR8E	4339	1,0	DCPR8EVX	2265		DCPR8EIX	6546
CVO-LTRSE		1800	2	2009 -	DCPR8E	4339	1,0	DCPR8EVX	2265		DCPR8EIX	6546
Street Bob		1800	2	2009 -	DCPR8E	4339	1,0	DCPR8EVX	2265		DCPR8EIX	6546
Fat Bob		1800	2	2009 -	DCPR8E	4339	1,0	DCPR8EVX	2265		DCPR8EIX	6546

HEINKEL

Perle Moped		50	1	1953 - 1956	B8HS	5510	0,5	B8HVX	2634	205	BR8HIX	7001
Tourist 102 / 103		175	1		B8HS	5510	0,5	B8HVX	2634	205	BR8HIX	7001

* Bitte Elektrodenabstand nach Angaben des Herstellers justieren

* Please adjust the groundelectrode gap

* Veuillez vérifier L écartement

* Por favor, ajustar distancia entre electrodos

* regolare il gap

Z
y
IOrder
No.Platin
Gold-
Palla-
diumOrder
No.Quick
No.

Iridium

Order
No.

HERCULES

Saxonette	30	1	1987 -	BP4	2911	0,5	---			---	
City Bike C1	50	1	1972 - 1978	B6HS	4510	0,7	B6HVX	7435	203	BR6HIX	3419
City Bike C2	50	1	1972 - 1978	B6HS	4510	0,7	B6HVX	7435	203	BR6HIX	3419
City Bike C3	50	1	1974 - 1978	B6HS	4510	0,7	B6HVX	7435	203	BR6HIX	3419
Hobby Rider HR 1	50	1	1972 - 1987	B6HS	4510	0,7	B6HVX	7435	203	BR6HIX	3419
Hobby Rider HR 2	50	1	1972 - 1987	B6HS	4510	0,7	B6HVX	7435	203	BR6HIX	3419
Jogging	50	1		B6HS	4510	0,5	B6HVX	7435	203	BR6HIX	3419
K 50	50	1	- 1978	B8HS	5510	0,7	B8HVX	2634	205	BR8HIX	7001
K 50 Ultra	50	1	- 1978	B8HS	5510	0,7	B8HVX	2634	205	BR8HIX	7001
K 50 Ultra II	50	1	- 1978	B8HS	5510	0,5	B8HVX	2634	205	BR8HIX	7001
K 50 Ultra LC	50	1	- 1978	B9ES	2611	0,5	B9EVX	7254	202	BR9EIX	3981
K 50 Ultra LC II	50	1	- 1978	B9ES	2611	0,5	B9EVX	7254	202	BR9EIX	3981
K 50 Ultra LC III	50	1	- 1978	B9ES	2611	0,5	B9EVX	7254	202	BR9EIX	3981
KX 5	50	1	1986 -	BP7HS	5111	0,5	BP7HVX	7468		BPR7HIX	5944
Lastboy	50	1		B7HS	5110	0,5	B7HVX	7836	204	BR7HIX	7067
M1	50	1	1972 - 1977	B6HS	4510	0,5	B6HVX	7435	203	BR6HIX	3419
M2	50	1	1972 - 1977	B6HS	4510	0,5	B6HVX	7435	203	BR6HIX	3419
M4	50	1	1974 - 1978	B6HS	4510	0,5	B6HVX	7435	203	BR6HIX	3419
M5	50	1	1974 - 1978	B6HS	4510	0,5	B6HVX	7435	203	BR6HIX	3419
MK 1S	50	1	1978 - 1980	B6HS	4510	0,5	B6HVX	7435	203	BR6HIX	3419
MK 2S	50	1	1978 - 1980	B6HS	4510	0,5	B6HVX	7435	203	BR6HIX	3419
MP 2	50	1	1972 - 1977	B6HS	4510	0,5	B6HVX	7435	203	BR6HIX	3419
MP 4	50	1	1972 - 1977	B6HS	4510	0,5	B6HVX	7435	203	BR6HIX	3419
MX 1	50	1		B6HS	4510	0,5	B6HVX	7435	203	BR6HIX	3419
MX 1	50	1	1989 -	B5HS	4210	0,5	---			---	
Optima 3	50	1	1978 -	B6HS	4510	0,5	B6HVX	7435	203	BR6HIX	3419
Optima 50	50	1		BR8HS	4322	0,5	BR8HVX	6265	212	BR8HIX	7001
Prima 2	50	1		B6HS	4510	0,5	B6HVX	7435	203	BR6HIX	3419
Prima 2S	50	1	1989 -	B5HS	4210	0,5	---			---	
Prima 3	50	1		B6HS	4510	0,5	B6HVX	7435	203	BR6HIX	3419
Prima 3S	50	1	1989 -	B5HS	4210	0,5	---			---	
Prima 4	50	1		B6HS	4510	0,5	B6HVX	7435	203	BR6HIX	3419
Prima 4LN,5LN	50	1		B6HS	4510	0,5	B6HVX	7435	203	BR6HIX	3419
Prima 5	50	1		B6HS	4510	0,5	B6HVX	7435	203	BR6HIX	3419
Prima 5,5S,5SE	50	1	1989 -	B5HS	4210	0,5	---			---	
Prima 6	50	1		B6HS	4510	0,5	B6HVX	7435	203	BR6HIX	3419
Prima G3	50	1		B6HS	4510	0,5	B6HVX	7435	203	BR6HIX	3419
Prima GT	50	1	1989 -	B5HS	4210	0,5	---			---	
Prima GT,GX	50	1		B6HS	4510	0,5	B6HVX	7435	203	BR6HIX	3419
Prima Presto	50	1		B6HS	4510	0,5	B6HVX	7435	203	BR6HIX	3419
Prima Pronto	50	1		B6HS	4510	0,5	B6HVX	7435	203	BR6HIX	3419
Prima S	50	1		B6HS	4510	0,5	B6HVX	7435	203	BR6HIX	3419
Prima SL	50	1		B6HS	4510	0,5	B6HVX	7435	203	BR6HIX	3419
Prima SX	50	1		B6HS	4510	0,5	B6HVX	7435	203	BR6HIX	3419
Sport Bike SB1	50	1	1972 - 1974	B8HS	5510	0,5	B8HVX	2634	205	BR8HIX	7001
Sport Bike SB2	50	1	1972 - 1979	B6HS	4510	0,5	B6HVX	7435	203	BR6HIX	3419
Sport Bike SB3	50	1	1974 - 1979	B6HS	4510	0,5	B6HVX	7435	203	BR6HIX	3419
Sport Bike SB5	50	1	1974 - 1976	B8HS	5510	0,5	B8HVX	2634	205	BR8HIX	7001
Supra 2D,3D	50	1	1980 -	B6HS	4510	0,5	B6HVX	7435	203	BR6HIX	3419
Supra 4	50	1	1978 -	B7HS	5110	0,5	B7HVX	7836	204	BR7HIX	7067
Supra 4GP	50	1	1980 -	B6HS	4510	0,5	B6HVX	7435	203	BR6HIX	3419
Supra Enduro	50	1	1980 -	B6HS	4510	0,5	B6HVX	7435	203	BR6HIX	3419

* Bitte Elektrodenabstand nach Angaben des Herstellers justieren

* Please adjust the groundelectrode gap

* Veuillez vérifier L. écartement

* Por favor, ajustar distancia entre electrodos

* regolare il gap

Z
y
iOrder
No.Platin
Gold-
Palla-
diumOrder Quick
No. No.Order
No.**HERCULES**

Ultra 50		50	1		B9ES	2611	0,5	B9EVX	7254	202	BR9EIX	3981
XE 5		50	1	1986 -	BP7HS	5111	0,5	BP7HVX	7468		BPR7HIX	5944
ZX 1		50	1		B7ES	1111	0,5	B7EVX	6934		BR7EIX	6664
RX 9		80	1		B8HS	5510	0,5	B8HVX	2634	205	BR8HIX	7001
Ultra 80 LC		80	1		B8HS	5510	0,5	B8HVX	2634	205	BR8HIX	7001
Ultra 80 AC		80	1	1982 -	B7HS	5110	0,5	B7HVX	7836	204	BR7HIX	7067
XE 9		80	1	1982 -	B8HS	5510	0,5	B8HVX	2634	205	BR8HIX	7001
K 100 X		100	1		B8HS	5510	0,5	B8HVX	2634	205	BR8HIX	7001
K 125 BW Military		125	1	1974 -	B8HS	5510	0,5	B8HVX	2634	205	BR8HIX	7001
K 125 GS		125	1		B9ES	2611	0,5	B9EVX	7254	202	BR9EIX	3981
K 125 MC		125	1		B9ES	2611	0,5	B9EVX	7254	202	BR9EIX	3981
K 125 S		125	1	1972 - 1979	---		0,5	B8HVX	2634	205	BR8HIX	7001
K 125 T		125	1	1972 - 1979	---		0,5	B8HVX	2634	205	BR8HIX	7001
K 125 X		125	1		B8HS	5510	0,5	B8HVX	2634	205	BR8HIX	7001
175 GS		175	1		B9ES	2611	0,5	B9EVX	7254	202	BR9EIX	3981
250 GS		250	1		B9ES	2611	0,5	B9EVX	7254	202	BR9EIX	3981
W 2000 (Wankel)		294	1		BR8ES	5422	0,5	BR8EVX	1262	207	BR8EIX	5044
350 GS		350	1		---		0,5	B9EVX	7254		BR9EIX	3981

HESKETH

V 1000		1000	2		DR8ES	5423	0,7	DR8EVX	6354	217	DR8EIX	6681
--------	--	------	---	--	--------------	-------------	-----	---------------	-------------	------------	---------------	-------------

HIGHLAND

450 MX		450	1	2007 -	CR8E	1275	0,6	CR8EVX	6487	226	CR8EIX	4218
Outback		450	1	2003 -	CR8E	1275	0,6	CR8EVX	6487	226	CR8EIX	4218
Allroad		950	2	2004 -	CR8E	1275	0,6	CR8EVX	6487	226	CR8EIX	4218
Dessert Strom		950	2	2006 -	CR8E	1275	0,6	CR8EVX	6487	226	CR8EIX	4218
Dirt Trac		950	2	2007 -	CR8E	1275	0,6	CR8EVX	6487	226	CR8EIX	4218
Super Motard		950	1	2007 -	CR8E	1275	0,6	CR8EVX	6487	226	CR8EIX	4218

HM RACING

Baja SX		50	1	1998 -	B8ES	2411	0,5	B8EVX	7051	201	BR8EIX	5044
CRX Junior & Senior		50	1	2001 -	B8HS	5510	0,5	B8HVX	2634	205	BR8HIX	7001
CRX Racing Junior & Senior		50	1	2001 -	B8HS	5510	0,5	B8HVX	2634	205	BR8HIX	7001
Derapage		50	1	1998 -	B8ES	2411	0,5	B8EVX	7051	201	BR8EIX	5044
MX Junior & Senior		50	1	2001 -	B8HS	5510	0,5	B8HVX	2634	205	BR8HIX	7001
Six		50	1	1998 -	B8ES	2411	0,5	B8EVX	7051	201	BR8EIX	5044

HMZ

Cruise 125		125	1	1996 -	D8EA	2120	0,6	D8EVX	2850	216	DR8EIX	6681
------------	--	-----	---	--------	-------------	-------------	-----	--------------	-------------	------------	---------------	-------------

HONDA

Camino PA 50	PA50	50	1	1975 - 1987	BPR6HS	7022	0,7	BPR6HVX	2740	214	BPR6HIX	4085
CB 50	CB50	50	1		CR6HS	7023	0,7	---		223	CR6HIX	7274
CB 50 J	CB50J	50	1	1973 - 1983	CR6HS	7023	0,7	---		223	CR6HIX	7274
CRF 50 F	AE03	50	1	2007 - 2009	CR6HSA	2983	0,7	---			CR6HIX	7274
CY 50	CY50	50	1	1981 -	CR6HS	7023	0,7	---		223	CR6HIX	7274
Elite 50/S		50	1		BPR6HSA	4632	0,7	BPR6HVX	2740	214	BPR6HIX	4085
MB 50 F	AC01	50	1		BR8HS	4322	0,8	BR8HVX	6265	212	BR8HIX	7001
MB 50 S	AC01	50	1		BR7HS	4122	0,8	---		211	BR7HIX	7067
MBX 50 M	AC05	50	1		BR9ES	5722	0,8	BR9EVX	1265	208	BR9EIX	3981
MBX 50 S	AC05	50	1		BR9ES	5722	0,7	BR9EVX	1265	208	BR9EIX	3981

* Bitte Elektrodenabstand nach Angaben des Herstellers justieren

* Please adjust the groundelectrode gap

* Veuillez vérifier L écartement

* Por favor, ajustar distancia entre electrodos

* regolare il gap

Z
y
IOrder
No.Platin
Gold-
Palla-
diumOrder Quick
No. No.

Iridium

Order
No.**HONDA**

MBX 50 SD	AC05	50	1		BR6ES	4922	0,7	---			---	
MR 50		50	1		BR6HS	3922	0,7	---		209	BR6HIX	3419
MT 50 F	AD04	50	1		BR8HS	4322	0,7	BR8HVX	6265	212	BR8HIX	7001
MT 50 S	AD04	50	1		BR6ES	4922	0,7	---			---	
MTX 50 R		50	1		BR8ES	5422	0,7	BR8EVX	1262	207	BR8EIX	5044
MTX 50 S		50	1	1986 -	BR7HS	4122	0,7	---		211	BR7HIX	7067
NC 50		50	1		BPR4HS	7823	0,7	---			---	
NE 50		50	1		BPR6HSA	4632	0,7	BPR6HVX	2740	214	BPR6HIX	4085
NE 50 Vision		50	1	1990 -	BR6HSA	4296	0,7	---		210	BR6HIX	3419
NSR 50		50	1	1989 -	BR5ES	4722	0,8	---			---	
NT 50		50	1		BPR6HSA	4632	0,7	BPR6HVX	2740	214	BPR6HIX	4085
NX 50		50	1		BPR5HS	6222	0,7	---			---	
NX 50 M		50	1		BPR5HS	6222	0,7	---			---	
PA 50		50	1	1984 -	BP6HS	4511	0,7	BP6HVX	4635	214	BPR6HIX	4085
PF 50		50	1		BR6HS	3922	0,7	---		209	BR6HIX	3419
PK 50 DX	AB25	50	1	1995 -	BR6HSA	4296	0,7	---		210	BR6HIX	3419
PK 50 Wallaroo		50	1	1990 -	BR6HSA	4296	0,7	---		210	BR6HIX	3419
PM 50		50	1		BR6HS	3922	0,7	---		209	BR6HIX	3419
PX 50		50	1	1984 -	BPR5HS	6222	0,7	---			---	
PX 50 E		50	1	1980 -	BPR5HS	6222	0,7	---			---	
PX 50 R		50	1	1985 -	BPR5HS	6222	0,7	---			---	
PZ 50		50	1		BR6HS	3922	0,7	---		209	BR6HIX	3419
SA 50	AF29	50	1		BR6HSA	4296	0,7	---		210	BR6HIX	3419
SE 50		50	1		BPR6HSA	4632	0,7	BPR6HVX	2740	214	BPR6HIX	4085
SFX 50		50	1	1996 -	BR6HSA	4296	0,6	---		210	BR6HIX	3419
SH 50		50	1	1984 -	BR8HS	4322	0,7	BR8HVX	6265	212	BR8HIX	7001
SH 50 T	AF40	50	1	1997 -	BR6HSA	4296	0,7	---		210	BR6HIX	3419
SS 50	Z	50	1		C7HSA	4629	0,6	C7HVX	4533		CR7HIX	7544
ST 50 C Dax	AB23	50	1		CR6HSA	2983	0,7	---			CR6HIX	7274
TLM 50		50	1		BR8ES	5422	0,8	BR8EVX	1262	207	BR8EIX	5044
XL 50		50	1	1980 -	CR6HS	7023	0,7	---		223	CR6HIX	7274
XR 50		50	1	1993 - 2002	CR6HSA	2983	0,7	---			CR6HIX	7274
XR 50 R		50	1	2003 -	CR6HSA	2983	0,7	---			CR6HIX	7274
Z 50 GZ Monkey		50	1	1980 - 1984	CR6HS	7023	0,7	---		223	CR6HIX	7274
Z 50 J Monkey		50	1		CR6HS	7023	0,7	---		223	CR6HIX	7274
Z 50 R Monkey		50	1	1994 -	CR6HSA	2983	0,7	---			CR6HIX	7274
ZB 50 P Monkey	AB22	50	1	1988 -	CR6HSA	2983	0,7	---			CR6HIX	7274
CRF 70 F		70	1	2007 -	CR6HSA	2983	0,7	---			CR6HIX	7274
CT 70		70	1	1992 -	CR6HSA	2983	0,7	---			CR6HIX	7274
ST 70		70	1	1994 -	CR6HSA	2983	0,7	---			CR6HIX	7274
NS-1		75	1	1996 -	BR8ECS	3972	0,7	---			---	
CR 80 R		80	1	1986 -	BR10EG	3830	0,6	B10EGV	5927		---	
CR 80 R		80	1	- 1985	BR9ES	5722	0,8	BR9EVX	1265	208	BR9EIX	3981
CY 80		80	1		CR7HS	7223	0,7	---			CR7HIX	7544
MB 80	HC01	80	1	1980 -	BR8HS	4322	0,7	BR8HVX	6265	212	BR8HIX	7001
MBX 80 SWD / SW2D	HC04	80	1	1987 -	BR9ES	5722	0,8	BR9EVX	1265	208	BR9EIX	3981
MCX 80	HC05	80	1	1980 -	BR9ES	5722	0,8	BR9EVX	1265	208	BR9EIX	3981
MT 80 F		80	1		BR9HS	4522	0,7	---			---	
MT 80 S	HD02	80	1		BR8HS	4322	0,7	BR8HVX	6265	212	BR8HIX	7001
MTX 80 C		80	1	1982 -	BR9HS	4522	0,7	---			---	
MTX 80 R (D)	HD08	80	1		BR9ES	5722	0,7	BR9EVX	1265	208	BR9EIX	3981
MTX 80 R (F)	HD08	80	1		BR8ES	5422	0,7	BR8EVX	1262	207	BR8EIX	5044

* Bitte Elektrodenabstand nach Angaben des Herstellers justieren

* Please adjust the groundelectrode gap

* Veuillez vérifier L. écartement

* Por favor, ajustar distancia entre electrodos

* regolare il gap

Z
y
iOrder
No.Platin
Gold-
Palla-
diumOrder
No.Quick
No.

Iridium

Order
No.**HONDA**

MTX 80 R II	HD09	80	1	1987 -	BR9ES	5722	0,8	BR9EVX	1265	208	BR9EIX	3981
MTX 80 RS	HD08	80	1	1983 - 1985	BR9ES	5722	0,8	BR9EVX	1265	208	BR9EIX	3981
NSR 80		80	1		BR8ES	5422	0,8	BR8EVX	1262	207	BR8EIX	5044
SH 80 E Scoopy		80	1	1984 -	BPR6HS	7022	0,7	BPR6HVX	2740	214	BPR6HIX	4085
XR 80R		80	1	1992 -	CR7HSA	4549	0,7	---			CR7HIX	7544
CR 85 R		85	1	2007 -	B10EG	3630	0,6				---	
CR 85 R		85	1	2003 -	BR10EG	3830	0,6	B10EGV	5927		---	
CR 85 R 2		85	1	2003 -	BR10EG	3830	0,6	B10EGV	5927		---	
CR 85 R2		85	1	2007 -	BR10EG	3830	0,6	B10EGV	5927		---	
EZ 90		90	1	1993 -	BR7HS	4122	0,7	---		211	BR7HIX	7067
NH 90 M		90	1	1993 -	BPR6HSA	4632	0,7	BPR6HVX	2740	214	BPR6HIX	4085
NH 90 Yupy		90	1	1990 -	BPR6HSA	4632	0,7	BPR6HVX	2740	214	BPR6HIX	4085
CRF 100 F		100	1	2007 -	CR7HSA	4549	0,7	---			CR7HIX	7544
XR 100R		100	1	1992 -	CR7HSA	4549	0,7	---			CR7HIX	7544
CG 110		110	1		DR8ESL	2923	0,7	DR8EVX	6354	218	DR8EIX	6681
ANF 125 Innova		125	1	2007 -	CPR6EA-9	6899	0,9	---			---	
ANF 125 i Innova		125	1	2007 -	CPR6EA-9	6899	0,9	---			---	
CA 125 Rebel	JC24	125	1	1995 -	CR6HSA	2983	0,7	---			CR6HIX	7274
CA 125 C Rebel	JC26	125	1	1997 -	CR6HSA	2983	0,7	---			CR6HIX	7274
CB 125		125	1		DR8ES	5423	0,7	DR8EVX	6354	217	DR8EIX	6681
CB 125 K		125	1		D8HA	7112	0,7	---			---	
CB 125 T		125	1		CR8HS	7423	0,7	CR8HVX	7236		CR8HIX	7669
CB 125 Y		125	1		CR8HS	7423	0,7	CR8HVX	7236		CR8HIX	7669
CBF 125		125	1	2009 -	CPR7EA-9	3901	0,9	---			---	
CBR 125 R		125	1	2004 - 2006	CR9E	6263	0,7	CR9EVX	5943	227	CR9EIX	3521
CBR 125 R		125	1	2007 -	CR8E	1275	0,7	CR8EVX	6487	226	CR8EIX	4218
CG 125		125	1		DR8ESL	2923	0,6	DR8EVX	6354	218	DR8EIX	6681
CG 125	JC27	125	1	1998 -	DPR8EA-9	4929	0,9	DPR8EVX-9	2872	221	DPR8EIX-9	2202
CH 125		125	1		DPR7EA-9	5129	0,9	DPR7EVX-9	7682	220	DPR7EIX-9	7803
CLR 125 Cityfly	JD18A/B	125	1	1998 -	DPR8EA-9	4929	0,9	DPR8EVX-9	2872	221	DPR8EIX-9	2202
CM 125	JC05	125	1		CR7HS	7223	0,7	---			CR7HIX	7544
CM 125 C Custum		125	1	1994 -	CR7HSA	4549	0,7	---			CR7HIX	7544
CR 125 R		125	1		BR9EG	3230	0,6	BR9EVX	1265		BR9EIX	3981
CR 125 R		125	1	2003 -	BR9EG	3230	0,6	BR9EVX	1265		BR9EIX	3981
CR 125 R (Euro3)		125	1	2007 -	CR8E	1275	0,7	CR8EVX	6487	226	CR8EIX	4218
Italia 125 ^①		125	1		DR8ESL	2923	0,6	DR8EVX	6354	218	DR8EIX	6681
Lead 125	JF01	125	1		BPR6HS	7022	0,7	BPR6HVX	2740	214	BPR6HIX	4085
MBX 125 F		125	1		BR9ES	5722	0,7	BR9EVX	1265	208	BR9EIX	3981
MTX 125		125	1		BR9ES	5722	0,7	BR9EVX	1265	208	BR9EIX	3981
MTX 125 R ^①		125	1		BR8ES	5422	0,7	BR8EVX	1262	207	BR8EIX	5044
MTX 125 R2 ^①		125	1		BR9ES	5722	0,7	BR9EVX	1265	208	BR9EIX	3981
NS 125 F ^①		125	1		BR9ES	5722	0,6	BR9EVX	1265	208	BR9EIX	3981
NS 125 R ^①		125	1		BR9ES	5722	0,6	BR9EVX	1265	208	BR9EIX	3981
NSR 125 F		125	1		BR9ECS	3570	0,8	---			---	
NSR 125 R	JC22	125	1		BR9ECS	3570	0,8	---			---	
NX 125		125	1		DR8ESL	2923	0,7	DR8EVX	6354	218	DR8EIX	6681
TL 125		125	1		DR8ESL	2923	0,6	DR8EVX	6354	218	DR8EIX	6681
Varadero 125		125	2	2001 - 2007	CR8EH-9	5666	0,9	CR8EHVX-9	4546	228	CR8EHIX-9	3797
Varadero 125		125	2	2008 -	CR8EH-9	5666	0,9	CR8EHVX-9	4546	228	CR8EHIX-9	3797
VT 125 C Shadow (G-Type)		125	1		CR8EH-9	5666	0,9	CR8EHVX-9	4546	228	CR8EHIX-9	3797
XL 125 ^①		125	1		DR8ESL	2923	0,6	DR8EVX	6354	218	DR8EIX	6681
XL 125 R		125	1		DR8ESL	2923	0,7	DR8EVX	6354	218	DR8EIX	6681

* Bitte Elektrodenabstand nach Angaben des Herstellers justieren

* Please adjust the groundelectrode gap

* Veuillez vérifier L écartement

* Por favor, ajustar distancia entre electrodos

* regolare il gap

Z
y
IOrder
No.Platin
Gold-
Palla-
diumOrder Quick
No. No.

Iridium

Order
No.**HONDA**

XL 125 S	125	1		DR8ESL	2923	0,7	DR8EVX	6354	218	DR8EIX	6681	
XL 125 V	125	1	2007 -	CR8EH-9	5666	0,9	CR8EHVX-9	4546	228	CR8EHIX-9	3797	
XLR 125 R	125	1	1998 -	DPR8EA-9	4929	0,9	DPR8EVX-9	2872	221	DPR8EIX-9	2202	
XR 125	125	1		DR8ESL	2923	0,7	DR8EVX	6354	218	DR8EIX	6681	
XR 125 L	125	1	2003 -	DPR9EA-9	5329	0,9	DPR9EVX-9	3854	222	DPR9EIX-9	5545	
XR 125 L	ED	125	1	2003 -	DPR8EA-9	4929	0,9	DPR8EVX-9	2872	221	DPR8EIX-9	2202
CRF 150 RB	150	1	2008 -	R0409B-9	7792	---	---			---		
CD 185 T	185	1		CR7HS	7223	0,7	---			CR7HIX	7544	
CM 185 T	185	1	1978 -	CR7HS	7223	0,7	---			CR7HIX	7544	
XL 185 S	185	1	1979 -	DR8ESL	2923	0,6	DR8EVX	6354	218	DR8EIX	6681	
CD 200 T	200	1		CR7HS	7223	0,7	---			CR7HIX	7544	
CM 200 T	200	1		CR7HS	7223	0,7	---			CR7HIX	7544	
MTX 200 RW	MD07	200	1	1983 - 1985	BR9ES	5722	0,7	BR9EVX	1265	208	BR9EIX	3981
TR 200	200	1		DR8ESL	2923	0,6	DR8EVX	6354	218	DR8EIX	6681	
XL 200 R	200	1	1983 -	DR8EA	7162	0,7	DR8EVX	6354		DR8EIX	6681	
XR 200	200	1	1987 -	DR8ESL	2923	0,7	DR8EVX	6354	218	DR8EIX	6681	
XR 200	200	1	- 1983	DR8ESL	2923	0,6	DR8EVX	6354	218	DR8EIX	6681	
XR 200	200	1	1984 - 1986	DPR9Z	4830	0,7	---			---		
XR 200 R	200	1	1984 - 1984	DPR9Z	4830	0,7	---			---		
XR 200 R	200	1	- 1983	DR8ESL	2923	0,7	DR8EVX	6354	218	DR8EIX	6681	
XR 200 R	200	1	1994 -	DR8ESL	2923	0,6	DR8EVX	6354	218	DR8EIX	6681	
CB 250	MC26	250	1	1996 -	CR6HSA	2983	0,7	---		CR6HIX	7274	
CB 250 N	250	1	1980 -	DR8ES	5423	0,7	DR8EVX	6354	217	DR8EIX	6681	
CB 250 Nighthawk	250	1	1992 -	CR6HSA	2983	0,7	---			CR6HIX	7274	
CB 250 RS	MC02	250	1	1980 -	DR8ES	5423	0,7	DR8EVX	6354	217	DR8EIX	6681
CB 250 T	250	1		DR8ESL	2923	0,7	DR8EVX	6354	218	DR8EIX	6681	
CBF 250	250	1	2004 - 2005	CR8EH-9S	7750	0,9	---			---		
CBF 250	250	1	2006 -	CR8EH-9	5666	0,9	CR8EHVX-9	4546	228	CR8EHIX-9	3797	
CBX 250	250	1		DPR8EA-9	4929	0,9	DPR8EVX-9	2872	221	DPR8EIX-9	2202	
CD 250 U	250	1		CR6HSA	2983	0,7	---			CR6HIX	7274	
CH 250	250	1		DPR6EA-9	5531	0,9	---			---		
CJ 250 T	250	2	1978 -	B8ES	2411	0,5	B8EVX	7051	201	BR8EIX	5044	
CM 250 C	MC06	250	2	1982 -	CR7HS	7223	0,7	---		CR7HIX	7544	
CM 250 T	250	2		DR8ES	5423	0,7	DR8EVX	6354	217	DR8EIX	6681	
CMX 250 CT	MC13	250	2	1996 -	CR6HSA	2983	0,7	---		CR6HIX	7274	
CMX 250 C	MC32B	250	2	1997 -	CR6HSA	2983	0,7	---		CR6HIX	7274	
Cota 4RT (Montesa)	250	1	2009 -	CR6EH-9	2688	0,9	---			---		
CR 250	250	1	1987 -	BR9EG	3230	0,6	BR9EVX	1265		BR9EIX	3981	
CR 250 R	250	1	- 1981	---		0,6	BR9EVX	1265		BR9EIX	3981	
CR 250 R	250	1	1982 - 2002	BR8EG	3130	0,6	---			---		
CR 250 R	250	1	2005 -	BR9EG-N8	2689	0,8	---			---		
CR 250 R	250	1	2003 -	BR8EG	3130	0,6	---			---		
CRF 250	250	1	2009 -	R0451B-8	9356							
CRF 250 R	250	1	2005 -	R0409B-8	7791	0,7	---			---		
CRF 250 R	250	1	2004 - 2004	---		0,9	---			IMR9C-9H	6777	
CRF 250 X	250	1	2007 -	R0409B-8	7791	0,7	---			---		
NSR 250	250	2	1993 - 1996	BR9ECM	3252	0,6	BR9ECMVX	2434		---		
NX 250 J	MD21	250	1	1988 -	CR9EH-9	7502	0,9	CR9EHVX-9	3872	229	CR9EHIX-9	6216
NX 250 K	MD21	250	1	1989 -	CR9EH-9	7502	0,9	CR9EHVX-9	3872	229	CR9EHIX-9	6216
NX 250 L	MD25	250	1	1991 -	CR9EH-9	7502	0,9	CR9EHVX-9	3872	229	CR9EHIX-9	6216
TLR 250	250	1		DPR6EA-9	5531	0,9	---			---		
VT 250 F2	250	2		DPR8EA-9	4929	0,9	DPR8EVX-9	2872	221	DPR8EIX-9	2202	

* Bitte Elektrodenabstand nach Angaben des Herstellers justieren

* Please adjust the groundelectrode gap

* Veuillez vérifier L. écartement

* Por favor, ajustar distancia entre electrodos

* regolare il gap

Z
y
iOrder
No.Platin
Gold-
Palla-
diumOrder
No.Quick
No.

Iridium

Order
No.**HONDA**

XL 250 R	MD11	250	1	1984 - 1985	DPR9Z	4830	0,8	---			---	
XL 250 R	MD11	250	1	1986 -	DPR9Z	4830	0,7	---			---	
XL 250 R	MD11	250	1	- 1983	DR8ESL	2923	0,7	DR8EVX	6354	218	DR8EIX	6681
XL 250 S	MD11	250	1	1973 - 1983	DR8ESL	2923	0,6	DR8EVX	6354	218	DR8EIX	6681
XR 250 L		250	1	1992 -	DPR8Z	4730	0,7	---			---	
XR 250 R		250	1	- 1983	DR8ESL	2923	0,6	DR8EVX	6354	218	DR8EIX	6681
XR 250 R		250	1	1984 -	DPR9Z	4830	0,7	---			---	
XR 250 RN		250	1	1984 -	DPR9Z	4830	0,7	---			---	
SH 280		280	1	2006 -	LMAR8A-9	4313	0,9	---			---	
XL 350 R	ND03	350	1	1985 - 1987	DPR8EA-9	4929	0,9	DPR8EVX-9	2872	221	DPR8EIX-9	2202
XR 350 R		350	1		DPR8EA-9	4929	0,9	DPR8EVX-9	2872	221	DPR8EIX-9	2202
CB 400 T Hawk ①		400	4	1980 - 1980	DR8ES	5423	0,7	DR8EVX	6354	217	DR8EIX	6681
CB 400 A		400	4	1979 -	DR8ES	5423	0,7	DR8EVX	6354	217	DR8EIX	6681
CB 400 N		400	4	1978 - 1984	DR8ES	5423	0,7	DR8EVX	6354	217	DR8EIX	6681
CB 400 T		400	4		DR8ES	5423	0,7	DR8EVX	6354	217	DR8EIX	6681
CB-1	NC27	400	4	1991 -	CR8EH-9	5666	0,9	CR8EHVX-9	4546	228	CR8EHIX-9	3797
CBR 400	NC23	400	2		CR8EH-9	5666	0,9	CR8EHVX-9	4546	228	CR8EHIX-9	3797
CBX 400 F		400	4		DPR9Z	4830	0,7	---			---	
CBX 400 F2		400	4		DPR9Z	4830	0,7	---			---	
CBX 400 SS ①		400	4		DPR9Z	4830	0,7	---			---	
CM 400 T		400	4	1980 - 1984	DR8ES	5423	0,7	DR8EVX	6354	217	DR8EIX	6681
CX 400 C		400	2		DR8ESL	2923	0,7	DR8EVX	6354	218	DR8EIX	6681
CX 400 F2		400	2		DR8ESL	2923	0,7	DR8EVX	6354	218	DR8EIX	6681
NS 400		400	3		BR9ES	5722	0,8	BR9EVX	1265	208	BR9EIX	3981
NS 400 R	NC19	400	3	1985 -	BR9ES	5722	0,8	BR9EVX	1265	208	BR9EIX	3981
RVF 400	NC35	400	4		ER9EH	5869	0,6	---			---	
VF 400 F		400	4	1985 -	DPR8EA-9	4929	0,9	DPR8EVX-9	2872	221	DPR8EIX-9	2202
VFR 400 R	NC24	400	4	1987 -	C8EH-9	7473	0,9	C8EHVX-9	4450		CR8EHIX-9	3797
VFR 400 R	NC30	400	4	1991 -	ER9EH	5869	0,7	---			---	
XL 400		400	1	1984 -	DR8EA	7162	0,7	DR8EVX	6354		DR8EIX	6681
XR 400 R		400	1	1996 - 2004	DPR8Z	4730	0,7	---			---	
CB 450 N	PC14	450	2	1985 -	DR8ES	5423	0,7	DR8EVX	6354	217	DR8EIX	6681
CB 450 S ②	PC17	450	2	1986 - 1988	DR8ESL	2923	0,7	DR8EVX	6354	218	DR8EIX	6681
CB 450 S ①	PC17	450	2		DR8ES	5423	0,7	DR8EVX	6354	217	DR8EIX	6681
CMX 450 C		450	2		DPR8EA-9	4929	0,9	DPR8EVX-9	2872	221	DPR8EIX-9	2202
CRF 450 R		450	1	2007 - 2008	---		1,1	---			IFR8H-11	5068
CRF 450 R		450	1	2008 -	---		0,9	---			SILMAR10A9S	7764
CRF 450 R 4T		450	1	2002 - 2007	---		1,1	---			IFR8H-11	5068
CRF 450 X		450	1	2007 -	---		1,1	---			IFR8H-11	5068
CRS 450 R2		450	1	2002 -	---		1,1	---			IFR9H-11	6588
CRS 450 R3		450	1	2002 -	---		1,1	---			IFR9H-11	6588
CR 480 R		480	1		BR8EG	3130	0,5	---			---	
CB 500	PC26	500	4	1994 -	CR9EH-9	7502	0,9	CR9EHVX-9	3872	229	CR9EHIX-9	6216
CB 500	K1	500	4	- 1975	---		0,6	D7EVX	2734		---	
CB 500	K3	500	4	- 1975	DR7ES	3123	0,6	---			---	
CB 500	PC32	500	4	1996 -	CR8EH-9	5666	0,9	CR8EHVX-9	4546	228	CR8EHIX-9	3797
CB 500 R		500	4		BR8EG	3130	0,5	---			---	
CB 500 / S	PC32	500	4	1998 -	CR8EH-9	5666	0,9	CR8EHVX-9	4546	228	CR8EHIX-9	3797
CBF 500		500	2	2004 -	CR8EH-9S	7750	0,9	---			---	
CBR 500 F		500	4		DPR8EA-9	4929	0,9	DPR8EVX-9	2872	221	DPR8EIX-9	2202
CR 500		500	4		BR8EG	3130	0,5	---			---	
CX 500		500	2		DR8ESL	2923	0,7	DR8EVX	6354	218	DR8EIX	6681

* Bitte Elektrodenabstand nach Angaben des Herstellers justieren

* Please adjust the groundelectrode gap

* Veuillez vérifier L écartement

* Por favor, ajustar distancia entre electrodos

* regolare il gap

Z
y
IOrder
No.Platin
Gold-
Palla-
diumOrder Quick
No. No.

Iridium

Order
No.**HONDA**

CX 500 C	PC01	500	2	1979 - 1984	DR8ESL	2923	0,7	DR8EVX	6354	218	DR8EIX	6681
CX 500 E	PC06	500	2	1979 - 1984	DR8ESL	2923	0,6	DR8EVX	6354	218	DR8EIX	6681
CX 500 Turbo	PC03	500	2	1983 -	---		0,9	DPR8EVX-9	2872		DPR8EIX-9	2202
FT 500	PC07	500	1	1982 - 1985	DR8EA	7162	0,7	DR8EVX	6354		DR8EIX	6681
GB 500	PC16	500	1	1992 -	DPR8EA-9	4929	0,9	DPR8EVX-9	2872	221	DPR8EIX-9	2202
GL 500	PC02	500	2	1979 - 1984	DR8ESL	2923	0,6	DR8EVX	6354	218	DR8EIX	6681
NX 500		500	2		DPR8EA-9	4929	0,9	DPR8EVX-9	2872	221	DPR8EIX-9	2202
VF 500 F	PC12	500	4	1984 -	DPR8EA-9	4929	0,9	DPR8EVX-9	2872	221	DPR8EIX-9	2202
VF 500 F2	PC12	500	4	1985 -	DPR9EA-9	5329	0,9	DPR9EVX-9	3854	222	DPR9EIX-9	5545
VF 500 F2	PC12	500	4	- 1984	DPR8EA-9	4929	0,9	DPR8EVX-9	2872	221	DPR8EIX-9	2202
VT 500 C	PC08	500	2	1983 -	DPR8EA-9	4929	0,9	DPR8EVX-9	2872	221	DPR8EIX-9	2202
VT 500 E	PC11	500	2	1983 - 1985	DPR8EA-9	4929	0,9	DPR8EVX-9	2872	221	DPR8EIX-9	2202
XBR 500	PC15	500	1	1985 - 1987	DPR8EA-9	4929	0,9	DPR8EVX-9	2872	221	DPR8EIX-9	2202
XBR 500 S	PC15	500	1	1988 -	DPR8EA-9	4929	0,9	DPR8EVX-9	2872	221	DPR8EIX-9	2202
XL 500 ^①		500	1		DR8ESL	2923	0,7	DR8EVX	6354	218	DR8EIX	6681
XL 500 R	PD02	500	1	- 1985	DR8ESL	2923	0,7	DR8EVX	6354	218	DR8EIX	6681
XL 500 R	PD02	500	1	1986 -	DR8ES	5423	0,7	DR8EVX	6354	217	DR8EIX	6681
XL 500 S	PD01	500	1	1979 - 1981	DR8ESL	2923	0,7	DR8EVX	6354	218	DR8EIX	6681
XR 500		500	1		DR8ESL	2923	0,7	DR8EVX	6354	218	DR8EIX	6681
XR 500 R		500	1		DPR8EA-9	4929	0,9	DPR8EVX-9	2872	221	DPR8EIX-9	2202
CB 550		550	4	1971 - 1987	DR7ES	3123	0,7	---			---	
CB 550	F1	550	4	1976 -	---		0,6	D7EVX	2734		---	
CB 550	F2	550	4	1976 -	---		0,6	D7EVX	2734		---	
CB 550	K3	550	4	1976 -	DR7ES	3123	0,6	---			---	
CB 550	K4	550	4	1976 -	DR7ES	3123	0,6	---			---	
CB 550 F		550	4	1971 - 1987	DR7ES	3123	0,7	---			---	
CBX 550 F	PC04	550	4		DR8ES	5423	0,7	DR8EVX	6354	217	DR8EIX	6681
CBX 550 F2	PC04	550	4		DR8ES	5423	0,7	DR8EVX	6354	217	DR8EIX	6681
600 V Transalp	PD06	600	2	1987 -	DPR8EA-9	4929	0,9	DPR8EVX-9	2872	221	DPR8EIX-9	2202
CB 600 F Hornet	PC34	600	4	1998 - 1999	CR9EH-9	7502	0,9	CR9EHVX-9	3872	229	CR9EHIX-9	6216
CB 600 F Hornet	PC34	600	4	2000 - 2002	CR9EH-9	7502	0,9	CR9EHVX-9	3872	229	CR9EHIX-9	6216
CB 600 F Hornet	PC36	600	4	2003 - 2004	CR9EH-9	7502	0,9	CR9EHVX-9	3872	229	CR9EHIX-9	6216
CB 600 F Hornet	PC36	600	4	2005 - 2006	CR9EH-9	7502	0,9	CR9EHVX-9	3872	227	CR9EHIX-9	6216
CB 600 F Hornet	PC41	600	4	2007 - 2008	CR9EH-9	7502	0,9	CR9EHVX-9	3872	229	CR9EHIX-9	6216
CB 600 F Hornet		600	4	2009 -	CR9EH-9	7502	0,9	CR9EHVX-9	3872	227	CR9EHIX-9	6216
CBF 600 S		600	4	2008 -	CR8EH-9	5666	0,9	CR9EHVX-9	3872	228	CR9EHIX-9	6216
CBR 600 F	PC23	600	4	1989 - 1990	DPR9EA-9	5329	0,9	DPR9EVX-9	3854	222	DPR9EIX-9	5545
CBR 600 F	PC25	600	4	1991 - 1994	CR9EH-9	7502	0,9	CR9EHVX-9	3872	229	CR9EHIX-9	6216
CBR 600 F2	PC25	600	4	1993 - 1994	CR9EH-9	7502	0,9	CR9EHVX-9	3872	229	CR9EHIX-9	6216
CBR 600 F	PC19	600	4	1987 - 1988	DPR8EA-9	4929	0,9	DPR8EVX-9	2872	221	DPR8EIX-9	2202
CBR 600 F3	PC31	600	4	1995 - 1998	CR9EH-9	7502	0,9	CR9EHVX-9	3872	229	CR9EHIX-9	6216
CBR 600 F												
engine No. 2242874—>	PC35	600	4	2001 -	---		0,9	---			IMR9C-9H	6777
CBR 600 FS												
engine No. 2242874—>	PC35	600	4	2001 - 2002	---		0,9	---			IMR9C-9H	6777
CBR 600 F X	PC35	600	4	1999 - 2001	CR9EH-9	7502	0,9	CR9EHVX-9	3872	229	CR9EHIX-9	6216
CBR 600 F												
engine No.—> 2242873	PC35	600	4	2001 -	---		0,9	---			IMR9A-9H	6966
CBR 600 FS												
engine No.—> 2242873	PC35	600	4	2001 - 2002	---		0,9	---			IMR9A-9H	6966
CBR 600 RR		600	4	2009 - 2010	---		0,9	---			IMR9E-9HES	7556
CBR 600 RR Hannspree Ten Kate Replica		600	4	2008 -	---		0,9	---			IMR9C-9H	6777

* Bitte Elektrodenabstand nach Angaben des Herstellers justieren

* Please adjust the groundelectrode gap

* Veuillez vérifier L. écartement

* Por favor, ajustar distancia entre electrodos

* regolare il gap

Z
y
iOrder
No.Platin
Gold-
Palla-
diumOrder Quick
No. No.Order
No.**HONDA**

CBR 600 RR	PC37	600	4	2005 - 2006	---		0,9	---			IMR9C-9HES	5766
CBR 600 RR Movistar		600	4	2006 - 2008	---		0,9	---			IMR9C-9H	6777
CBR 600 RR	PC37	600	4	2003 - 2004	---		0,9	---			IMR9C-9H	6777
CBR 600 RR C-ABS		600	4	2009 -	---		0,9	---			IMR9E-9HES	7556
CBR 600 RR	PC40	600	4	2007 - 2008	---		0,9	---			IMR9C-9H	6777
CBX 600 E		600	4	1983 - 1987	DPR8EA-9	4929	0,9	DPR8EVX-9	2872	221	DPR8EIX-9	2202
NTV 600		600	2		DPR8EA-9	4929	0,9	DPR8EVX-9	2872	221	DPR8EIX-9	2202
NX 600		600	1		DPR8EA-9	4929	0,9	DPR8EVX-9	2872	221	DPR8EIX-9	2202
VT 600 / D		600	2	1993 - 2000	DPR8EA-9	4929	0,9	DPR8EVX-9	2872	221	DPR8EIX-9	2202
VT 600 C	PC21	600	2	1988 - 1993	DPR8EA-9	4929	0,9	DPR8EVX-9	2872	221	DPR8EIX-9	2202
VT 600 C Shadow		600	2	1988 - 1993	DPR8EA-9	4929	0,9	DPR8EVX-9	2872	221	DPR8EIX-9	2202
XL 600 L		600	1		DPR8EA-9	4929	0,9	DPR8EVX-9	2872	221	DPR8EIX-9	2202
XL 600 LM	PD04	600	1	1985 - 1987	DPR8EA-9	4929	0,9	DPR8EVX-9	2872	221	DPR8EIX-9	2202
XL 600 R	PD03	600	1	1983 - 1987	DPR8EA-9	4929	0,9	DPR8EVX-9	2872	221	DPR8EIX-9	2202
XL 600 RM		600	1		DPR8EA-9	4929	0,9	DPR8EVX-9	2872	221	DPR8EIX-9	2202
XL 600 RM	PD04	600	1	1986 -	DPR8EA-9	4929	0,9	DPR8EVX-9	2872	221	DPR8EIX-9	2202
XL 600 V / VN		600	1	1987 -	DPR8EA-9	4929	0,9	DPR8EVX-9	2872	221	DPR8EIX-9	2202
XR 600 / V		600	1		DPR8EA-9	4929	0,9	DPR8EVX-9	2872	221	DPR8EIX-9	2202
XR 600 R / L		600	1	1987 -	DPR8EA-9	4929	0,9	DPR8EVX-9	2872	221	DPR8EIX-9	2202
FX 650 Vigor	RD09	650	2	1999 -	DPR8EA-9	4929	0,9	DPR8EVX-9	2872	221	DPR8EIX-9	2202
CB 650	RC03	650	4	1980 -	DR8ESL	2923	0,7	DR8EVX	6354	218	DR8EIX	6681
CB 650 C	RC05	650	4		DR8ESL	2923	0,7	DR8EVX	6354	218	DR8EIX	6681
CB 650 SC	RC08	650	4	1980 -	DPR8EA-9	4929	0,9	DPR8EVX-9	2872	221	DPR8EIX-9	2202
CB 650 Z		650	4		DR8ESL	2923	0,7	DR8EVX	6354	218	DR8EIX	6681
CBX 650 E	RC13	650	4	1983 -	DPR9EA-9	5329	0,9	DPR9EVX-9	3854	222	DPR9EIX-9	5545
CBX 650 Night Hawk		650	4		DPR9EA-9	5329	0,9	DPR9EVX-9	3854	222	DPR9EIX-9	5545
CX 650 C	RC11	650	2	1983 -	DPR8EA-9	4929	0,9	DPR8EVX-9	2872	221	DPR8EIX-9	2202
CX 650 E	RC13	650	2	1983 -	DPR8EA-9	4929	0,9	DPR8EVX-9	2872	221	DPR8EIX-9	2202
CX 650 Turbo	RC16	650	2	1982 -	---		0,9	DPR8EVX-9	2872		DPR8EIX-9	2202
Deauville NT 650 V	RC47	647	2	1998 -	DPR8EA-9	4929	0,9	DPR8EVX-9	2872	221	DPR8EIX-9	2202
FMX 650		650	1	2005 -	DPR8EA-9	4929	0,9	DPR8EVX-9	2872	221	DPR8EIX-9	2202
GL 650	RC10	650	2	1983 -	DPR8EA-9	4929	0,9	DPR8EVX-9	2872	221	DPR8EIX-9	2202
NTV 650	RC33	650	2	1988 -	DPR8EA-9	4929	0,9	DPR8EVX-9	2872	221	DPR8EIX-9	2202
NTV 650 Revere		650	2	1988 -	DPR8EA-9	4929	0,9	DPR8EVX-9	2872	221	DPR8EIX-9	2202
NX 650 Dominator	RD02	650	1	1988 -	DPR8EA-9	4929	0,9	DPR8EVX-9	2872	221	DPR8EIX-9	2202
NX 650 Dominator	RD08	650	1	1988 -	DPR8EA-9	4929	0,9	DPR8EVX-9	2872	221	DPR8EIX-9	2202
SLR 650	RD09	650	1	1997 -	DPR8EA-9	4929	0,9	DPR8EVX-9	2872	221	DPR8EIX-9	2202
XL 650 L		650	1	1994 -	DPR8EA-9	4929	0,9	DPR8EVX-9	2872	221	DPR8EIX-9	2202
Transalp XL 650		650	1	1994 -	DPR8EA-9	4929	0,9	DPR8EVX-9	2872	221	DPR8EIX-9	2202
XR 650 R	R1	650	1	2000 -	BKR8E-11	6587	1,1	---			---	
XRV 650	RD03	650	1	1988 -	DPR8EA-9	4929	0,9	DPR8EVX-9	2872	221	DPR8EIX-9	2202
Deauville 4V	RC52	680	2	2006 -	CPR8EA-9	2306	0,9	---			---	
Deauville 3V		680	2	2005 - 2006	DPR8EA-9	4929	0,9	DPR8EVX-9	2872	221	DPR8EIX-9	2202
DN-01		680	2	2008 - 2010	CPR8EA-9	2306	0,9	---			---	
Transalp Comfort V2		680	2	2008 -	CPR8EA-9	2306	0,9	---			---	
Transalp XL 700 V / VA		700	2	2008 -	CPR8EA-9	2306	0,9	---			---	
Transalp V2		680	2	2008 -	CPR8EA-9	2306	0,9	---			---	
VT 700 C		700	2		DPR7EA-9	5129	0,9	DPR7EVX-9	7682	220	DPR7EIX-9	7803
CB 750	RC42	750	4	1992 -	DPR8EA-9	4929	0,9	DPR8EVX-9	2872	221	DPR8EIX-9	2202
CB 750	RC04	750	4	1982 - 1983	DR8EA	7162	0,7	DR8EVX	6354		DR8EIX	6681
CB 750 C	RC06	750	4	1980 -	DR8ES	5423	0,7	DR8EVX	6354	217	DR8EIX	6681
CB 750 F		750	4	- 1991	DR8ES	5423	0,7	DR8EVX	6354	217	DR8EIX	6681

* Bitte Elektrodenabstand nach Angaben des Herstellers justieren

* Please adjust the groundelectrode gap

* Veuillez vérifier L écartement

* Por favor, ajustar distancia entre electrodos

* regolare il gap

Z
y
IOrder
No.Platin
Gold-
Palla-
diumOrder Quick
No. No.

Iridium

Order
No.**HONDA**

CB 750 F2		750	4		DR8ES	5423	0,7	DR8EVX	6354	217	DR8EIX	6681
CB 750 F2N / FII		750	4	1991 -	DPR8EA-9	4929	0,9	DPR8EVX-9	2872	221	DPR8EIX-9	2202
CB 750 FA ①		750	4		DR8ES	5423	0,7	DR8EVX	6354	217	DR8EIX	6681
CB 750 Four ①		750	4		DR8ESL	2923	0,7	DR8EVX	6354	218	DR8EIX	6681
CB 750 FZ		750	4		DR8ESL	2923	0,7	DR8EVX	6354	218	DR8EIX	6681
CB 750 K		750	4	1982 - 1983	DR8ES	5423	0,7	DR8EVX	6354	217	DR8EIX	6681
CB 750 KZ		750	4		DR8ESL	2923	0,9	DR8EVX	6354	218	DR8EIX	6681
CB Seven Fifty		750	4		DPR8EA-9	4929	0,9	DPR8EVX-9	2872	221	DPR8EIX-9	2202
CBX 750 F	RC17	750	4	1984 - 1986	DPR8EA-9	4929	0,9	DPR8EVX-9	2872	221	DPR8EIX-9	2202
CBX 750 F2		750	4		DPR9EA-9	5329	0,9	DPR9EVX-9	3854	222	DPR9EIX-9	5545
NR 750	RC40	750	4	1993 -	CR9EH-9	7502	0,9	CR9EHVX-9	3872	229	CR9EHIX-9	6216
RVF	RC45	750	4	1994 -	---		0,9	CR9EHVX-9	3872		CR9EHIX-9	6216
Shadow 750 RS		750	2	2010 -	DPR7EA-9	5129	0,9	DPR7EVX-9	7682	220	DPR7EIX-9	7803
Shadow 750		750	2	2008 -	DPR7EA-9	5129	0,9	DPR7EVX-9	7682	220	DPR7EIX-9	7803
Shadow 750 Black Spirit		750	2	2010 -	DPR7EA-9	5129	0,9	DPR7EVX-9	7682	220	DPR7EIX-9	7803
Shadow 750		750	2	2004 - 2007	DPR8EA-9	4929	0,9	DPR8EVX-9	2872	221	DPR8EIX-9	2202
VF 750 C	RC43	750	4	1995 - 2000	CR8EH-9	5666	0,9	CR8EHVX-9	4546	228	CR8EHIX-9	3797
VF 750 C Magna		750	4	1994 - 1995	CR8EH-9	5666	0,9	CR8EHVX-9	4546	228	CR8EHIX-9	3797
VF 750 C	RC09	750	4	1982 - 1984	DPR8EA-9	4929	0,9	DPR8EVX-9	2872	221	DPR8EIX-9	2202
VF 750 C	RC09	750	4	1986 - 1994	DPR9EA-9	5329	0,9	DPR9EVX-9	3854	222	DPR9EIX-9	5545
VF 750 C	RC44	750	4	1997 - 2000	DPR9EA-9	5329	0,9	DPR9EVX-9	3854	222	DPR9EIX-9	5545
VF 750 F	RC15	750	4	1983 - 1984	DPR8EA-9	4929	0,9	DPR8EVX-9	2872	221	DPR8EIX-9	2202
VF 750 S	RC07	750	4	1982 - 1983	DPR8EA-9	4929	0,9	DPR8EVX-9	2872	221	DPR8EIX-9	2202
VFR 750 F		750	4	1994 -	CR8EH-9	5666	0,9	CR8EHVX-9	4546	228	CR8EHIX-9	3797
VFR 750 F ①		750	4		DPR9EA-9	5329	0,9	DPR9EVX-9	3854	222	DPR9EIX-9	5545
VFR 750 F	RC24	750	4	1986 - 1987	DPR8EA-9	4929	0,9	DPR8EVX-9	2872	221	DPR8EIX-9	2202
VFR 750 F	RC24	750	4	1988 - 1989	DPR9EA-9	5329	0,9	DPR9EVX-9	3854	222	DPR9EIX-9	5545
VFR 750 F	RC36	750	4	1990 - 1994	CR8EH-9	5666	0,9	CR8EHVX-9	4546	228	CR8EHIX-9	3797
VFR 750 FJ ①		750	4		DPR9EA-9	5329	0,9	DPR9EVX-9	3854	222	DPR9EIX-9	5545
VFR 750 R	RC30	750	4	1988 -	CR9EH-9	7502	0,9	CR9EHVX-9	3872	229	CR9EHIX-9	6216
VT 750 Black Widow	RC48	750	2	2000 -	DPR8EA-9	4929	0,9	DPR8EVX-9	2872	221	DPR8EIX-9	2202
VT 750 C	RC29	750	2	1987 -	DPR8EA-9	4929	0,9	DPR8EVX-9	2872	221	DPR8EIX-9	2202
VT 750 C/C2V	RC44	750	2	1997 -	DPR8EA-9	4929	0,9	DPR8EVX-9	2872	221	DPR8EIX-9	2202
VT 750 C Shadow Spirit	RC53A	750	2	2006 -	DPR7EA-9	5129	0,9	DPR7EVX-9	7682	220	DPR7EIX-9	7803
XLV 750 R	RD01	750	2	1983 -	DPR8EA-9	4929	0,9	DPR8EVX-9	2872	221	DPR8EIX-9	2202
XRV 750	RD04	750	2	1990 - 1992	DPR8EA-9	4929	0,9	DPR8EVX-9	2872	221	DPR8EIX-9	2202
XRV 750	RD07	750	2	1993 -	DPR8EA-9	4929	0,9	DPR8EVX-9	2872	221	DPR8EIX-9	2202
PC 800 Pacific Coast		800	2	1998 -	DPR7EA-9	5129	0,9	DPR7EVX-9	7682	220	DPR7EIX-9	7803
VFR		800	4	2002 -	---		0,9	---			IMR9B-9H	4888
VFR 800 FI W	RC46	800	4	1998 -	CR9EH-9	7502	0,9	CR9EHVX-9	3872	229	CR9EHIX-9	6216
CB 900 F		900	4	1979 -	DR8ES	5423	0,7	DR8EVX	6354	217	DR8EIX	6681
CB 900 F2		900	4	1979 - 1983	DR8ES	5423	0,7	DR8EVX	6354	217	DR8EIX	6681
CBR 900 RR	SC33	900	4	1996 -	CR9EH-9	7502	0,9	CR9EHVX-9	3872	229	CR9EHIX-9	6216
CBR 900 RR	SC28	900	4	1991 -	CR9EH-9	7502	0,9	CR9EHVX-9	3872	229	CR9EHIX-9	6216
CBR 900 RRY Fireblade	SC44	900	4	2000 -	---		0,9	---			CR9EHI-9	6419
CBR 900 RR Fireblade	SC50	950	4	2002 -	---		0,9	---			IMR9C-9H	6777
Hornet 900		900	4	2002 -	CR8EH-9	5666	0,9	CR8EHVX-9	4546	228	CR8EHIX-9	3797
CB 1000 F	SC30	1000	4	1993 - 2000	DPR9EA-9	5329	0,9	DPR9EVX-9	3854	222	DPR9EIX-9	5545
CB 1000 R		1000	4	2008 -	---		0,9	---			IMR9C-9HES	5766
CBF 1000		1000	4	2006 - 2009	CR8EH-9	5666	0,9	CR8EHVX-9	4546	228	CR8EHIX-9	3797
CBF 1000 Limited Edition		1000	4	2009 - 2009	CR8EH-9	5666	0,9	CR8EHVX-9	4546	228	CR8EHIX-9	3797
CBR 1000 F	SC21	1000	4	1987 - 1988	DPR9EA-9	5329	0,9	DPR9EVX-9	3854	222	DPR9EIX-9	5545

* Bitte Elektrodenabstand nach Angaben des Herstellers justieren

* Please adjust the groundelectrode gap

* Veuillez vérifier L. écartement

* Por favor, ajustar distancia entre electrodos

* regolare il gap

Z
y
iOrder
No.Platin
Gold-
Palla-
diumOrder Quick
No. No.Order
No.**HONDA**

CBR 1000 F	SC24	1000	4	1989 - 1992	DPR9EA-9	5329	0,9	DPR9EVX-9	3854	222	DPR9EIX-9	5545
CBR 1000 F	SC24	1000	4	1995 - 2000	DPR9EA-9	5329	0,9	DPR9EVX-9	3854	222	DPR9EIX-9	5545
CBR 1000 K ^①		1000	4		DPR9EA-9	5329	0,9	DPR9EVX-9	3854	222	DPR9EIX-9	5545
CBR 1000 Fireblad Repsol	ED	1000	4	2000 - 2004	---		0,9	---			IMR9C-9HES	5766
CBR 1000 RR Fireblade		1000	4	2004 - 2007	---		0,9	---			IMR9C-9HES	5766
CBR 1000 Fireblade Repsol		1000	4	2007 - 2007	---		0,9	---			IMR9C-9HES	5766
CBR 1000 RR Fireblade												
Hannspree	SC59	1000	4	2008 -	---		0,9	---			IMR9E-9HES	7556
CBR 1000 RR Fireblade	SC59	1000	4	2008 -	---		0,9	---			IMR9E-9HES	7556
CBR 1000 RR Fireblade												
Hannspree	SC59	1000	4	2008 -	---		0,9	---			IMR9E-9HES	7556
CBR 1000 RR Fireblade C-ABS		1000	4	2009 -	---		0,9	---			IMR9E-9HES	7556
CBR 1000 RR Fireblade		1000	4	2008 - 2010	---		0,9	---			IMR9E-9HES	7556
CBR 1000 RR Fireblade		1000	4	2010 -	---		0,9	---			IMR9E-9HES	7556
GL 1000 / GL1		1000	4		DR8ESL	2923	0,7	DR8EVX	6354	218	DR8EIX	6681
Varadero XL 1000 V	SD01	1000	2	1999 -	---		0,9	DPR8EVX-9	2872		DPR8EIX-9	2202
Varadero XL 1000 V	SD02	1000	2	2003 - 2007	---		0,9	---			IJR8B-9	4873
Varadero 1000		1000	2	2008 -	---		0,9	---			IJR8B-9	4873
Varadero 1000 Travel		1000	2	2008 -	---		0,9	---			IJR8B-9	4873
VF 1000 Bol D'Dor ^①		1000	4		DPR9EA-9	5329	0,9	DPR9EVX-9	3854	222	DPR9EIX-9	5545
VF 1000 F		1000	4	- 1986	DPR9EA-9	5329	0,9	DPR9EVX-9	3854	222	DPR9EIX-9	5545
VF 1000 F	SC15	1000	4	1987 -	DPR8EA-9	4929	0,9	DPR8EVX-9	2872	221	DPR8EIX-9	2202
VF 1000 F2	SC15	1000	4	1985 -	DPR9EA-9	5329	0,9	DPR9EVX-9	3854	222	DPR9EIX-9	5545
VF 1000 R	SC16	1000	4	1984 - 1986	DPR8EA-9	4929	0,9	DPR8EVX-9	2872	221	DPR8EIX-9	2202
VTR 1000 F	SC36	1000	2	1997 -	---		0,9	DPR9EVX-9	3854		DPR9EIX-9	5545
VTR1000 SP-1		1000	2	2000 - 2001	---		1,1	---			FR9BI-11	4709
VTR1000 SP-2		1000	2	2002 -	---		1,1	---			IFR9H-11	6588
CBX 1000	CB1	1050	6		DR8ESL	2923	0,7	DR8EVX	6354	218	DR8EIX	6681
CB 1100 F	SC11	1100	4	1982 - 1984	DR8ES	5423	0,7	DR8EVX	6354	217	DR8EIX	6681
CB 1100 R	SC05	1100	4	1981 - 1983	DR8ES	5423	0,7	DR8EVX	6354	217	DR8EIX	6681
CB 1100 R		1100	4	2010 -	LMAR8A-9S	6817	0,9					
CBR 1100 XX Super Blackbird		1100	4	2001 -	---		0,9	---			IMR9C-9H	6777
CBR 1100 XX	SC35	1100	4	1997 - 2000	---		0,9	CR9EHVX-9	3872		CR9EHIX-9	6216
GL 1100	SC02	1100	4	- 1981	DR8ESL	2923	0,7	DR8EVX	6354	218	DR8EIX	6681
GL 1100	SC02	1100	4	1982 -	DPR8EA-9	4929	0,9	DPR8EVX-9	2872	221	DPR8EIX-9	2202
GL 1100 DX	SC02	1100	4	- 1981	DR8ESL	2923	0,7	DR8EVX	6354	218	DR8EIX	6681
GL 1100 DX	SC02	1100	4	1982 -	DPR8EA-9	4929	0,9	DPR8EVX-9	2872	221	DPR8EIX-9	2202
GL 1100 R		1100	4		DR8ES	5423	0,7	DR8EVX	6354	217	DR8EIX	6681
ST 1100 CBS		1100	4	1996 -	CR8EH-9	5666	0,8	CR8EHVX-9	4546	228	CR8EHIX-9	3797
ST 1100	SC26	1100	4	1990 -	CR8EH-9	5666	0,9	CR8EHVX-9	4546	228	CR8EHIX-9	3797
ST 1100 AN	SC26	1100	4	1992 -	CR8EH-9	5666	0,9	CR8EHVX-9	4546	228	CR8EHIX-9	3797
VF 1100 C	SC12	1100	4	1983 -	DPR8EA-9	4929	0,9	DPR8EVX-9	2872	221	DPR8EIX-9	2202
VT 1100 C3 W Shadow Aero	SC39A/E/C	1100	4	1998 - 2000	DPR7EA-9	5129	0,9	DPR7EVX-9	7682	220	DPR7EIX-9	7803
VT 1100 C		1100	4	1995 - 2000	DPR7EA-9	5129	0,9	DPR7EVX-9	7682	220	DPR7EIX-9	7803
VT 1100 C	SC23	1100	4	1994 - 1995	DPR8EA-9	4929	0,9	DPR8EVX-9	2872	221	DPR8EIX-9	2202
VT 1100 C	SC23	1100	4	1988 - 1995	DPR7EA-9	5129	0,9	DPR7EVX-9	7682	220	DPR7EIX-9	7803
VT 1100 C2	SC32	1100	4	1995 -	DPR7EA-9	5129	0,9	DPR7EVX-9	7682	220	DPR7EIX-9	7803
X-Eleven		1100	4	2000 -	---		0,9	CR8EHVX-9	4546		CR8EHIX-9	3797
GL 1200	SC14	1200	4	1984 - 1987	DPR8EA-9	4929	0,9	DPR8EVX-9	2872	221	DPR8EIX-9	2202
VFR 1200 F		1200	4	2010 -	---		0,9	---			IMR9E-9HES	7556
CB 1300		1300	4	2003 -	DPR9EA-9	5329	0,9	DPR9EVX-9	3854	222	DPR9EIX-9	5545
CB 1300 S		1300	4	2005 -	DPR8EA-9	4929	0,9	DPR8EVX-9	2872	221	DPR8EIX-9	2202

* Bitte Elektrodenabstand nach Angaben des Herstellers justieren

* Please adjust the groundelectrode gap

* Veuillez vérifier L écartement

* Por favor, ajustar distancia entre electrodos

* regolare il gap

Z
y
IOrder
No.Platin
Gold-
Palla-
diumOrder Quick
No. No.

Iridium

Order
No.**HONDA**

Pan European	SC51	1300	4	2002 - 2003	CR8EH-9	5666	0,9	CR8EHVX-9	4546	228	CR8EHIX-9	3797
Pan European		1300	4	2004 -	CR7EH-9	3486	0,9	---			---	
VT 1300 CX		1300	2	2010 -	DCPR6E	3481	0,8	---			---	
VTX 1300		1300	2	2003 -	DCPR6E	3481	0,8	---			---	
VTX 1300S		1300	2	2003 -	DCPR6E	3481	0,8	---			---	
X 4		1300	4	1997 -	DPR9EA-9	5329	0,9	DPR9EVX-9	3854	222	DPR9EIX-9	5545
F 6 C		1500	6	1996 -	DPR7EA-9	5129	0,9	DPR7EVX-9	7682	220	DPR7EIX-9	7803
GL 1500	SC22	1500	6	1989 - 1993	DPR7EA-9	5129	0,9	DPR7EVX-9	7682	220	DPR7EIX-9	7803
GL 1500 C	SC34	1500	6	1997 -	DPR7EA-9	5129	0,9	DPR7EVX-9	7682	220	DPR7EIX-9	7803
GL 1500 C F6C	SC34	1500	6	1997 -	DPR7EA-9	5129	0,9	DPR7EVX-9	7682	220	DPR7EIX-9	7803
GL 1500 SE.A		1500	6	1995 -	DPR7EA-9	5129	0,9	DPR7EVX-9	7682	220	DPR7EIX-9	7803
GL 1500 A / SE		1500	6	1994 - 1994	DPR6EA-9	5531	0,9	---			---	
VTX 1500	Twin Spark	1500	2	2003 -	---		1,1	---			IFR6L-11	3678
Gold Wing /GL1800		1800	6	2001 -	BKR6E-11	2756	1,1	BKR6EVX-11	3540		BKR6EIX-11	3764
VTX 1800		1800	2	2001 -	---		1,1	---			IFR6L-11	3678

HOREX

Regina 400 (Alukopf)		400	1	1953 - 1956	BR8ES	5422	0,6	BR8EVX	1262	207	BR8EIX	5044
-----------------------	--	-----	---	-------------	-------	------	-----	--------	------	-----	--------	------

HRD

Slide Sonic Supermotorrad		50	1	1998 -	BR8ES	5422	0,6	BR8EVX	1262	207	BR8EIX	5044
GS Enduro		50	1	1998 - 1999	BR8ES	5422	0,6	BR8EVX	1262	207	BR8EIX	5044
Sonic 2 SM		50	1	1999 -	BR8ES	5422	0,6	BR8EVX	1262	207	BR8EIX	5044
Sonic 2 Trail		50	1	1999 -	BR8ES	5422	0,6	BR8EVX	1262	207	BR8EIX	5044
Super Mot. Cabr.		125	1	1999 -	CR9EB	6955	0,7	---			CR9EIX	3521
Trail Cabr.		125	1	1999 -	CR9EB	6955	0,7	---			CR9EIX	3521

HUSABERG

FE 350		350	1	1991 - 1999	C8E	7471	0,7	CR8EVX	6487		CR8EIX	4218
MC 350		350	1	- 1999	C8E	7471	0,7	CR8EVX	6487		CR8EIX	4218
FE 390		390	1	2010 -	---		0,9	---			LKAR8AI-9	6706
400		400	1	2003 -	---		0,6	DCPR8EVX	2265		DCPR8EIX	6546
FC 400		400	1	1997 - 1999	C8E	7471	0,7	CR8EVX	6487		CR8EIX	4218
FE 400		400	1	1997 - 1999	C8E	7471	0,7	CR8EVX	6487		CR8EIX	4218
FE 400 e		400	1	2000 - 2002	DCPR8E	4179	0,6	DCPR8EVX	2265		DCPR8EIX	6546
FS 400 c		400	1	2000 - 2002	DCPR8E	4179	0,6	DCPR8EVX	2265		DCPR8EIX	6546
FS 400 e		400	1	2000 - 2002	DCPR8E	4179	0,6	DCPR8EVX	2265		DCPR8EIX	6546
450		450	1	2003 - 2008	---		0,6	DCPR8EVX	2265		DCPR8EIX	6546
FE 450 FE 38kW		450	1	2009 -	---		0,9	---			LKAR8AI-9	6706
FE 450 e		450	1	2000 - 2008	DCPR8E	4179	0,6	DCPR8EVX	2265		DCPR8EIX	6546
FC 470/6		470	1	2000 - 2002	DCPR8E	4179	0,6	DCPR8EVX	2265		DCPR8EIX	6546
FX 470 e		470	1	2000 - 2002	DCPR8E	4179	0,6	DCPR8EVX	2265		DCPR8EIX	6546
FC 499MX		499	1	1995 - 1999	C8E	7471	0,7	CR8EVX	6487		CR8EIX	4218
FE 500		500	1	1991 - 1994	C8E	7471	0,7	CR8EVX	6487		CR8EIX	4218
FE 500		500	1	1991 - 1999	C8E	7471	0,7	CR8EVX	6487		CR8EIX	4218
FE 501 e		500	1	2000 -	DCPR8E	4179	0,6	DCPR8EVX	2265		DCPR8EIX	6546
MC 501		500	1	- 1999	C8E	7471	0,7	CR8EVX	6487		CR8EIX	4218
501		501	1	2003 - 2007	---		0,6	DCPR8EVX	2265		DCPR8EIX	6546
FE 501		501	1	2008 -	DCPR8E	4339	0,9	DCPR8EVX	2265		DCPR8EIX	6546
FC 501		501	1	1995 - 1999	C8E	7471	0,7	CR8EVX	6487		CR8EIX	4218
FE 501 E		501	1	1993 - 1999	C8E	7471	0,7	CR8EVX	6487		CR8EIX	4218
FE 501		501	1	1993 - 1999	C8E	7471	0,7	CR8EVX	6487		CR8EIX	4218

* Bitte Elektrodenabstand nach Angaben des Herstellers justieren

* Please adjust the groundelectrode gap

* Veuillez vérifier L. écartement

* Por favor, ajustar distancia entre electrodos

* regolare il gap

Z
y
iOrder
No.Platin
Gold-
Palla-
diumOrder
No.Quick
No.

Iridium

Order
No.**HUSABERG**

FX 501	501	1	1997 - 1999	C8E	7471	0,7	CR8EVX	6487		CR8EIX	4218
FX 501	501	1	1997 - 1999	C8E	7471	0,7	CR8EVX	6487		CR8EIX	4218
550	550	1	2003 -	---		0,6	DCPR8EVX	2265		DCPR8EIX	6546
FC 550/4	550	1	2000 -	DCPR8E	4179	0,6	DCPR8EVX	2265		DCPR8EIX	6546
FC 550/6	550	1	2000 -	DCPR8E	4179	0,6	DCPR8EVX	2265		DCPR8EIX	6546
FE 550 e	550	1	2000 -	DCPR8E	4179	0,6	DCPR8EVX	2265		DCPR8EIX	6546
FS 550 e	550	1	2000 -	DCPR8E	4179	0,6	DCPR8EVX	2265		DCPR8EIX	6546
FE 570	560	1	2009 -	---		0,9	---			LKAR8AI-9	6706
FE 450 42kW	565	1	2009 -	---		0,9	---			LKAR8AI-9	6706
FC 600	600	1	1992 - 1999	C8E	7471	0,7	CR8EVX	6487		CR8EIX	4218
FE 600	600	1	1992 - 1999	C8E	7471	0,7	CR8EVX	6487		CR8EIX	4218
FES 600 E	600	1	1998 - 1999	C8E	7471	0,7	CR8EVX	6487		CR8EIX	4218
FX 600	600	1	1997 - 1999	C8E	7471	0,7	CR8EVX	6487		CR8EIX	4218
FX 600	600	1	1997 - 1999	C8E	7471	0,7	CR8EVX	6487		CR8EIX	4218
FX 600 E	600	1	1997 - 1999	C8E	7471	0,7	CR8EVX	6487		CR8EIX	4218
MC 600	600	1	- 1999	C8E	7471	0,7	CR8EVX	6487		CR8EIX	4218
650	650	1	2003 - 2007	---		0,6	DCPR8EVX	2265		DCPR8EIX	6546
FE 650	650	1	2008 -	DCPR8E	4339	0,9	DCPR8EVX	2265		DCPR8EIX	6546
FE 650 e	650	1	2000 -	DCPR8E	4179	0,6	DCPR8EVX	2265		DCPR8EIX	6546
FS 650 c	650	1	2000 -	DCPR8E	4179	0,6	DCPR8EVX	2265		DCPR8EIX	6546
FS 650 e	650	1	2000 -	DCPR8E	4179	0,6	DCPR8EVX	2265		DCPR8EIX	6546
FS 650 c	650	1	2000 -	DCPR8E	4179	0,6	DCPR8EVX	2265		DCPR8EIX	6546
FS 650 e	650	1	2000 -	DCPR8E	4179	0,6	DCPR8EVX	2265		DCPR8EIX	6546
FX 650 e	650	1	2000 -	DCPR8E	4179	0,6	DCPR8EVX	2265		DCPR8EIX	6546

HUSQVARNA

Husky boy racing	50	1	2001 -	B6HS	4510	0,5	B6HVX	7435	203	BR6HIX	3419
Husky boy senior	50	1	2001 -	B6HS	4510	0,5	B6HVX	7435	203	BR6HIX	3419
Husky boy junior	50	1	2001 -	B6HS	4510	0,5	B6HVX	7435	203	BR6HIX	3419
Husky boy basic	50	1	2001 -	B8HS	5510	0,5	B8HVX	2634	205	BR8HIX	7001
CR 50 Minimotard	50	1	2010 -	BR9ES	5722	0,6	BR9EVX	1265	208	BR9EIX	3981
SM 50	50	1	2002 -	BR9ES	5722	0,6	BR9EVX	1265	208	BR9EIX	3981
SM 50 Minimotard	50	1	2010 -	BR9ES	5722	0,6	BR9EVX	1265	208	BR9EIX	3981
WRE 50	50	1	2002 -	BR9ES	5722	0,6	BR9EVX	1265	208	BR9EIX	3981
CR 65 Minicross	65	1	2011 -	BR8ECM	3035	0,6	BR8ECMVX	5567		---	
CR 65 Minimotard	65	1	2011 -	BR8ECM	3035	0,6	BR8ECMVX	5567		---	
125 CR	125	1	1997 -	---		0,5	B10EGV	5927		---	
125 CR	125	1	1990 - 1991	---		0,6	B10EGV	5927		---	
125 CR	125	1	1992 - 1994	---		0,5	B10EGV	5927		---	
CR 125	125	1	2001 -	---		0,5	BR9EG	3230		---	
125 CR	125	1	1999 - 2000	---		0,5	BR9EG	3230		---	
125 NWR	125	1	1999 -	---		0,5	B95EGV	2145		---	
125 SM	125	1	1999 -	BR9EG	3230	0,5	BR9EVX	1265		BR9EIX	3981
125 WER	125	1	1999 -	BR9EG	3230	0,5	BR9EVX	1265		BR9EIX	3981
125 WR	125	1	1993 - 1994	---		0,5	B9EGV	5827		---	
125 WR	125	1	1990 - 1992	---		0,5	B95EGV	2145		---	
125 WR	125	1	1995 - 2000	---		0,5	B10EGV	5927		---	
125 WRE	125	1	1998 - 2001	B9EG	3530	0,7	B9EGV	5827		BR9EIX	3981
SM 125 / S	125	1	2002 -	---		0,5	BR9EG	3230		---	
SMS 4	125	1	2011 -	CR8E	1275	0,6	CR8EVX	6487	226	CR8EIX	4218
TC 125	125	1		BR9EG	3230	0,5	BR9EVX	1265		BR9EIX	3981
TE 125 4T	125	1	2011 -	CR8E	1275	0,6	CR8EVX	6487	226	CR8EIX	4218

* Bitte Elektrodenabstand nach Angaben des Herstellers justieren

* Please adjust the groundelectrode gap

* Veuillez vérifier L écartement

* Por favor, ajustar distancia entre electrodos

* regolare il gap

Z
y
IOrder
No.Platin
Gold-
Palla-
diumOrder Quick
No. No.

Iridium

Order
No.**HUSQVARNA**

WR 125	125	1	2001 -	---		0,5	BR9EG	3230		---	
WRE 125	125	1	2002 -	BR9EG	3230	0,5	BR9EVX	1265		BR9EIX	3981
250 CR	250	1	1992 - 1992	---		0,5	B9EGV	5827		---	
250 CR	250	1	1990 -	---		0,5	B9EGV	5827		---	
250 CR	250	1	1993 - 1994	---		0,6	B10EGV	5927		---	
250 CR	250	1	1995 - 2000	---		0,5	B9EGV	5827		---	
250 CR	250	1	2001 -	BR8EG	3130	0,8	---			---	
250 WR	250	1	1992 - 1995	---		0,5	B9EGV	5827		---	
250 WR	250	1	1996 - 1999	---		0,6	B9EGV	5827		---	
250 WR	250	1	1999 -	B8EG	3430	0,5	B8EGV	5627		---	
260 WR	250	1	1990 -	---		0,5	B9EGV	5827		---	
CR 250	250	1	2001 -	BR8EG	3130	0,6	---			---	
TC 250 MY 2010	250	1	2009 -	CR9EB	6955	0,7	---			CR9EIX	3521
TC 250	250	1	2001 - 2008	CR8EB	7784	0,6	CR8EVX	6487		CR8EIX	4218
TE 250 i.e.	250	1	2008 -	CR9EB	6955	0,7	---			CR9EIX	3521
TE 250 Meo Replica	250	1	2011 -	CR9EB	6955	0,7	---			CR9EIX	3521
TE 250 MY10	250	1	2009 -	CR9EB	6955	0,7	---			CR9EIX	3521
TE 250 / R	250	1	2001 - 2007	CR8EB	7784	0,6	CR8EVX	6487		CR8EIX	4218
WR 250	250	1	2001 -	BR8EG	3130	0,6	---			---	
WR 300	300	1	2009 -	BR8EG	3130	0,6	---			---	
TE 310	310	1	2009 -	CR9EB	6955	0,7	---			CR9EIX	3521
350 TE	350	1	1990 -	C7E	5096	0,7	---			CR7EIX	7385
350 TE	350	1	1995 -	C7E	5096	0,7	---			CR7EIX	7385
360 CR	360	1	1991 -	---		0,5	B8EGV	5627		---	
360 WR	360	1	1991 - 1997	---		0,5	B8EGV	5627		---	
360 WR	360	1	1998 - 2000	B8EG	3430	0,5	B8EGV	5627		---	
360 WXC	360	1	1998 -	B8EG	3430	0,5	B8EGV	5627		---	
WR 360	360	1	2001 -	B8EG	3430	0,5	B8EGV	5627		---	
390 MX	390	1		B9ES	2611	0,5	B9EVX	7254	202	BR9EIX	3981
400 MX	400	1		B9ES	2611	0,5	B9EVX	7254	202	BR9EIX	3981
410 TE (2AA)	400	1	1996 - 2000	C7E	5096	0,6	---			CR7EIX	7385
SM / R 400 R	400	1	2001 -	CR8EB	7784	0,6	CR8EVX	6487		CR8EIX	4218
TE 400 R	400	1	2001 -	CR8EB	7784	0,6	CR8EVX	6487		CR8EIX	4218
TE 410	400	1	2001 -	C7E	5096	0,6	---			CR7EIX	7385
410 TE	410	1	1995 - 1996	C7E	5096	0,7	---			CR7EIX	7385
430 CR	430	1		B9ES	2611	0,5	B9EVX	7254	202	BR9EIX	3981
450 SMR	450	1	2004 -	CR8EB	7784	0,6	CR8EVX	6487		CR8EIX	4218
SM 450 RR	450	1	2008 -	CR8EB	7784	0,6	CR8EVX	6487		CR8EIX	4218
SM 450 R	450	1	2003 -	CR8EB	7784	0,6	CR8EVX	6487		CR8EIX	4218
SMR 449	450	1	2011 -	CR9EKB	2305	0,7	---			CR9EIX	3521
SMR 450	450	1	2003 -	CR7EB	4663	0,6	---			CR7EIX	7385
TC 449	450	1	2011 -	CR9EKB	2305	0,7	---			CR9EIX	3521
TC 450	450	1	2001 -	CR8EB	7784	0,6	CR8EVX	6487		CR8EIX	4218
TE 449	450	1	2011 -	CR9EKB	2305	0,7	---			CR9EIX	3521
TE 450	450	1	2003 -	CR8EB	7784	0,6	CR8EVX	6487		CR8EIX	4218
TE 510	450	1	2003 -	CR8EB	7784	0,6	CR8EVX	6487		CR8EIX	4218
SMR 511	480	1	2011 -	CR9EKB	2305	0,7	---			CR9EIX	3521
TE 511	480	1	2011 -	CR9EKB	2305	0,7	---			CR9EIX	3521
510 TE/AC	510	1		DP8EA-9	5829	0,9	DPR8EVX-9	2872		DPR8EIX-9	2202
510 TE/TC	510	1	1987 - 1990	C7E	5096	0,7	---			CR7EIX	7385
SM 510 R	510	1		CR8EB	7784	0,6	CR8EVX	6487		CR8EIX	4218
TC 510	510	1		CR8EB	7784	0,6	CR8EVX	6487		CR8EIX	4218

* Bitte Elektrodenabstand nach Angaben des Herstellers justieren

* Please adjust the groundelectrode gap

* Veuillez vérifier L. écartement

* Por favor, ajustar distancia entre electrodos

* regolare il gap

Z
y
iOrder
No.Platin
Gold-
Palla-
diumOrder Quick
No. No.Order
No.**HUSQVARNA**

TE 510 Centennial	510	1		CR8EB	7784	0,6	CR8EVX	6487		CR8EIX	4218
SM 530 RR	530	1	2008 -	CR8EB	7784	0,6	CR8EVX	6487		CR8EIX	4218
SM 570 R	570	1	2001 -	C7E	5096	0,7	---			CR7EIX	7385
SMR 570	570	1	2003 -	CR7EB	4663	0,6	---			CR7EIX	7385
SMR 570 NOX	570	1	2002 -	R0045J-10	7400	1,1	---			---	
SM / R 570	576	1	2001 -	CR7EB	4663	0,6	---			CR7EIX	7385
TC 570	576	1	2001 -	CR7EB	4663	0,7	---			CR7EIX	7385
TE 570	576	1	2001 -	CR7EB	4663	0,7	---			CR7EIX	7385
TE 610 ie	576	1	2009 -	CPR8E	7411	0,7	---			---	
SM 610 ie	576	1	2009 -	CPR8E	7411	0,7	---			---	
TE 630	600	1	2010 -	CR8EB	7784	0,6	CR8EVX	6487		CR8EIX	4218
610 e TE/TC	610	1	1998 -	C7E	5096	0,7	---			CR7EIX	7385
610 TE/TC	610	1	1991 -	C7E	5096	0,7	---			CR7EIX	7385
SM 610	610	1	2006 -	CPR8E	7411	0,7	---			---	
SM 610 e	610	1	1998 -	C7E	5096	0,7	---			CR7EIX	7385
SM 610 S	610	1	2003 -	C7E	5096	0,7	---			CR7EIX	7385
TE 610	610	1		CPR8E	7411	0,7	---			---	
SM 630	630	1	2009 -	CR8EB	7784	0,6	CR8EVX	6487		CR8EIX	4218
SMR 630	630	1	2010 -	CR8EB	7784	0,6	CR8EVX	6487		CR8EIX	4218

HYOSUNG

Aquila	GV125	125	1	2000 -	CR8E	1275	0,6	CR8EVX	6487	226	CR8EIX	4218
Cruise 125 I	GS125	125	1	1996 - 1996	D8EA	2120	0,6	D8EVX	2850	216	DR8EIX	6681
Cruise 125 I	GS125	125	1	1997 -	DR8EA	7162	0,6	DR8EVX	6354		DR8EIX	6681
Cruise 125 II	GS125F	125	1	1997 -	CR8EH-9	5666	0,9	CR8EHVX-9	4546	228	CR8EHIX-9	3797
Cruise 125 II Classic (CLS)	GA125F	125	1	1999 -	CR8EH-9	5666	0,9	CR8EHVX-9	4546	228	CR8EHIX-9	3797
GF 125	GF125	125	1	1998 -	CR8EH-9	5666	0,9	CR8EHVX-9	4546	228	CR8EHIX-9	3797
GS 125	GS125	125	1	1997 -	DR8EA	7162	0,6	DR8EVX	6354		DR8EIX	6681
GT 125 R TTC		125	1	2007 -	CR8E	1275	0,6	CR8EVX	6487	226	CR8EIX	4218
GT 125 R	GF125	125	1	2005 -	CR8EH-9	5666	0,9	CR8EHVX-9	4546	228	CR8EHIX-9	3797
GT 125	GF125	125	1	2005 -	CR8EH-9	5666	0,9	CR8EHVX-9	4546	228	CR8EHIX-9	3797
GV 125 M Cruiser		125	1	2007 -	CR8E	1275	0,6	CR8EVX	6487	226	CR8EIX	4218
Hyper 125	GPS125	125	1	1998 -	DR8EA	7162	0,6	DR8EVX	6354		DR8EIX	6681
Karion 125		125	1	2002 - 2009	CR8EH-9	5666	0,9	CR8EHVX-9	4546	228	CR8EHIX-9	3797
Karion 125		125	1	2010 -	C8EH-9	7473	0,9	C8EHVX-9	4450		CR8EHIX-9	3797
Naked 125		125	1	2001 -	CR8E	1275	0,6	CR8EVX	6487	226	CR8EIX	4218
RX 125 SM		125	1	2010 -	CR8EH-9	5666	0,9	CR8EHVX-9	4546	228	CR8EHIX-9	3797
XRX 125 D / SM Euro3		125	2		CR8E	1275	0,7	CR8EVX	6487	226	CR8EIX	4218
Aquila 8V	GV50	250	1	2000 -	CR8E	1275	0,6	CR8EVX	6487	226	CR8EIX	4218
GT 250		250	2	2005 -	CR8E	1275	0,7	CR8EVX	6487	226	CR8EIX	4218
650 Naked		650	2	2004 -	CR8E	1275	0,6	CR8EVX	6487	226	CR8EIX	4218
GT 650		650	2	2005 -	CR8E	1275	0,7	CR8EVX	6487	226	CR8EIX	4218
GT 650i Naked		650	2	2007 -	CR8E	1275	0,6	CR8EVX	6487	226	CR8EIX	4218
GT 650i R		650	2	2007 -	CR8E	1275	0,6	CR8EVX	6487	226	CR8EIX	4218
GT 650 R		650	2	2005 -	CR8E	1275	0,7	CR8EVX	6487	226	CR8EIX	4218
GT 650 S		650	2	2005 -	CR8E	1275	0,7	CR8EVX	6487	226	CR8EIX	4218
GV 650		650	2	2006 -	CR8E	1275	0,7	CR8EVX	6487	226	CR8EIX	4218
GV 650i Sportcruiser		650	2	2007 -	CR8E	1275	0,6	CR8EVX	6487	226	CR8EIX	4218
ST 700i		700	2	2010 -	CR8E	1275	0,6	CR8EVX	6487	226	CR8EIX	4218

* Bitte Elektrodenabstand nach Angaben des Herstellers justieren

* Please adjust the groundelectrode gap

* Veuillez vérifier L écartement

* Por favor, ajustar distancia entre electrodos

* regolare il gap

Z
y
IOrder
No.Platin
Gold-
Palla-
diumOrder Quick
No. No.

Iridium

Order
No.**INDIAN**

V-Twin		2	1936 - 1953	B7HS	5110	0,6	B7HVX	7836	204	BR7HIX	7067
Chief	1450	2	1999 - 2001	BPR5ES-11	4424	1,1	BPR5EVX-11	2738		BPR5EIX-11	2115
Scout	1450	2	2001 -	BPR5ES-11	4424	1,1	BPR5EVX-11	2738		BPR5EIX-11	2115
Spirit	1450	2	2001 -	BPR5ES-11	4424	1,1	BPR5EVX-11	2738		BPR5EIX-11	2115
Chief	1650	2	2002 -	BPR5ES-11	4424	1,1	BPR5EVX-11	2738		BPR5EIX-11	2115

IZH

Jupitter	20,6kW	346	2		BP6HS	4511	0,7	BP6HVX	4635	214	BPR6HIX	4085
Jupitter	13,2kW	346	2		BP6HS	4511	0,7	BP6HVX	4635	214	BPR6HIX	4085
6.113.6.114	17,7kW	347	2		BP6HS	4511	0,7	BP6HVX	4635	214	BPR6HIX	4085
6.113-01	17,7kW	347	2		BP6HS	4511	0,7	BP6HVX	4635	214	BPR6HIX	4085
7.107	16,2kW	347	2		BP7HS	5111	0,7	BP7HVX	7468		BPR7HIX	5944
Planeta	13,2kW	347	2		BP7HS	5111	0,7	BP7HVX	7468		BPR7HIX	5944
Planeta	14,7kW	347	2		BP7HS	5111	0,7	BP7HVX	7468		BPR7HIX	5944

ITALJET

Pirana, Pulce		50	1		B6HS	4510	0,5	B6HVX	7435	203	BR6HIX	3419
Tiffany, Winner		50	1		B5HS	4210	0,5	---			---	
Super Range		125	1		B7HS	5110	0,5	B7HVX	7836	204	BR7HIX	7067

JAWA

05		50	1		B6HS	4510	0,6	B6HVX	7435	203	BR6HIX	3419
20		50	1		B6HS	4510	0,6	B6HVX	7435	203	BR6HIX	3419
21 Sport		50	1		B6HS	4510	0,6	B6HVX	7435	203	BR6HIX	3419
23 Mustang		50	1		B6HS	4510	0,6	B6HVX	7435	203	BR6HIX	3419
207 Babetta		50	1		B4H	4110	0,6	---			---	
210		50	1	1985 -	B6HS	4510	0,5	B6HVX	7435	203	BR6HIX	3419
210 Babetta		50	1		B5HS	4210	0,6	---			---	
215		50	1	1986 -	B6HS	4510	0,5	B6HVX	7435	203	BR6HIX	3419
Betcar 50		50	1	2006 -	C7HSA	4629	0,6	C7HVX	4533		CR7HIX	7544
Moped		50	1		B8HS	5510	0,5	B8HVX	2634	205	BR8HIX	7001
CZ 125		125	1	1984 -	B8HS	5510	0,5	B8HVX	2634	205	BR8HIX	7001
CZ 125 De Luxe		125	1	- 1984	B8HS	5510	0,5	B8HVX	2634	205	BR8HIX	7001
Dakar 125		125	1	2003 -	D8EA	2120	0,7	D8EVX	2850	216	DR8EIX	6681
Dandy 125		125	1		DR8ES	5423	0,8	DR8EVX	6354	217	DR8EIX	6681
Dandy 125		125	1	1999 -	D8EA	2120	0,7	D8EVX	2850	216	DR8EIX	6681
Sport 125		125	1	2003 -	D8EA	2120	0,7	D8EVX	2850	216	DR8EIX	6681
CZ 175		175	1	1984 -	B8HS	5510	0,5	B8HVX	2634	205	BR8HIX	7001
CZ 175 De Luxe		175	1	- 1984	B8HS	5510	0,5	B8HVX	2634	205	BR8HIX	7001
CZ 250		250	1	1984 -	B8HS	5510	0,5	B8HVX	2634	205	BR8HIX	7001
CZ 250 Single / De Luxe		250	1	- 1984	B8HS	5510	0,5	B8HVX	2634	205	BR8HIX	7001
350 Gespann		350	2	1987 -	B6HS	4510	0,5	B6HVX	7435	203	BR6HIX	3419
350 Style		350	2	1993 -	B8HS	5510	0,5	B8HVX	2634	205	BR8HIX	7001
634		350	2		B6HS	4510	0,6	B6HVX	7435	203	BR6HIX	3419
638		350	2		B6HS	4510	0,6	B6HVX	7435	203	BR6HIX	3419
638.5 Gespann		350	2	1985 -	B6HS	4510	0,5	B6HVX	7435	203	BR6HIX	3419
639		350	2		B6HS	4510	0,6	B6HVX	7435	203	BR6HIX	3419
640		350	2		B6HS	4510	0,6	B6HVX	7435	203	BR6HIX	3419
Chopper 350		350	2		B8HS	5510	0,5	B8HVX	2634	205	BR8HIX	7001
CZ 350		350	2	1984 -	B8HS	5510	0,5	B8HVX	2634	205	BR8HIX	7001
CZ 350 De Luxe		350	2	- 1984	B8HS	5510	0,5	B8HVX	2634	205	BR8HIX	7001
Sabater 350		350	2		B8HS	5510	0,5	B8HVX	2634	205	BR8HIX	7001

* Bitte Elektrodenabstand nach Angaben des Herstellers justieren

* Please adjust the groundelectrode gap

* Veuillez vérifier L. écartement

* Por favor, ajustar distancia entre electrodos

* regolare il gap

Z
y
iOrder
No.Platin
Gold-
Palla-
diumOrder Quick
No. No.Order
No.**JAWA**

Style 350	350	2		B8HS	5510	0,5	B8HVX	2634	205	BR8HIX	7001
TS 350	350	2	1986 -	B6HS	4510	0,5	B6HVX	7435	203	BR6HIX	3419
Twin Sport	350	2		B8HS	5510	0,5	B8HVX	2634	205	BR8HIX	7001
GS 360	360	2	1974 - 1985	B9HS	5810	0,7	B9HVX	2254		---	
500 DT Speedway	500	2		---		0,5	B9EVX	7254		BR9EIX	3981
500 R	500	2		D8EA	2120	0,5	D8EVX	2850	216	DR8EIX	6681
500 R Spezial	500	2		---		0,5	D8EVX	2850		DR8EIX	6681
Classic 650	650	2	2004 -	DR8EA	7162	0,7	DR8EVX	6354		DR8EIX	6681
Dakar 650	650	2	2006 -	DR8EA	7162	0,7	DR8EVX	6354		DR8EIX	6681
Style 650	650	2	2004 -	DR8EA	7162	0,7	DR8EVX	6354		DR8EIX	6681

JCM

125 Trail	125	1		BP6ES	7811	0,7	BP6EVX	5832		BPR6EIX	6637
240 Trail	240	1		BP7ES	2412	0,5	BP7EVX	7270	206	BPR7EIX	4055
333 Trail	333	1		BP7ES	2412	0,5	BP7EVX	7270	206	BPR7EIX	4055

JINCHENG

JC 50 Q-7 (Honda Monkey)	50	1		C7HSA	4629	0,6	C7HVX	4533		CR7HIX	7544
JC 50 Q (Honda Charly) 2.2kW	50	1		C7HSA	4629	0,6	C7HVX	4533		CR7HIX	7544
TR 36 L (Honda Charly) (Angel) 1.1kW	50	1		C7HSA	4629	0,6	C7HVX	4533		CR7HIX	7544
CJ 70 A (Honda Charly) 2.4kW	70	1		CR6HSA	2983	0,7	---			CR6HIX	7274
JC 90 (Honda Supercub) 4.8kW	90	1		CR6HSA	2983	0,7	---			CR6HIX	7274
JC 90-2B 4.8kW	90	1		CR6HSA	2983	0,7	---			CR6HIX	7274
JC 100-7 Cruiser 4.7kW	100	1		C7HSA	4629	0,6	C7HVX	4533		CR7HIX	7544
JC 125-7B 9-10,5kW	125	1		D8EA	2120	0,7	D8EVX	2850	216	DR8EIX	6681
JC 125- A 9-10,5kW	125	1		D8EA	2120	0,7	D8EVX	2850	216	DR8EIX	6681
JC 125-3A 9-10,5kW	125	1		D8EA	2120	0,7	D8EVX	2850	216	DR8EIX	6681

KAWASAKI

AE 50 AE050A	50	1	1981 - 1982	B6ES	7310	0,8	B6EVX	5136		---	
AE 50 AE050A	50	1	1983 - 1997	B8ES	2411	0,8	B8EVX	7051	201	BR8EIX	5044
AR 50	50	1	1993 -	BR8ES	5422	0,8	BR8EVX	1262	207	BR8EIX	5044
AR 50	50	1	1983 - 1992	B8ES	2411	0,8	B8EVX	7051	201	BR8EIX	5044
AR 50	50	1	- 1982	B6ES	7310	0,8	B6EVX	5136		---	
AV 50	50	1	1984 -	C6HSA	3228	0,7	---			CR6HIX	7274
AV 50	50	1	- 1983	D8EA	2120	0,7	D8EVX	2850	216	DR8EIX	6681
KH 50	50	1		B6ES	7310	0,8	B6EVX	5136		---	
KMX 50 KSR-1	50	1	1993 -	BR8ES	5422	0,8	BR8EVX	1262	207	BR8EIX	5044
KX 60	60	1	- 1992	B9EG	3530	0,6	B9EGV	5827		BR9EIX	3981
KX 60	60	1	1993 -	BR9EG	3230	0,7	BR9EVX	1265		BR9EIX	3981
KX 65	65	1		BR10EG	3830	0,6	B10EGV	5927		---	
AE 80	80	1	- 1982	BP7ES	2412	0,8	BP7EVX	7270	206	BPR7EIX	4055
AE 80	80	1	1983 -	BPR8ES	3923	0,8	BPR8EVX	5573	213	BPR8EIX	6684
AN 80	80	1		C6HSA	3228	0,7	---			CR6HIX	7274
AR 80 AR080A	80	1	1981 - 1982	BP7ES	2412	0,8	BP7EVX	7270	206	BPR7EIX	4055
AR 80 AR080A	80	1	1983 - 1993	BPR8ES	3923	0,8	BPR8EVX	5573	213	BPR8EIX	6684
DX 80	80	1		B8ES	2411	0,8	B8EVX	7051	201	BR8EIX	5044
KD 80	80	1		B7ES	1111	0,7	B7EVX	6934		BR7EIX	6664
KDX 80	80	1		B8ES	2411	0,8	B8EVX	7051	201	BR8EIX	5044
KH 80	80	1		B7ES	1111	0,8	B7EVX	6934		BR7EIX	6664
KMX 80 KSR-2	80	1	1993 -	BR8ES	5422	0,8	BR8EVX	1262	207	BR8EIX	5044
KX 80	80	1	1983 - 1991	B9EG	3530	0,6	B9EGV	5827		BR9EIX	3981

* Bitte Elektrodenabstand nach Angaben des Herstellers justieren

* Please adjust the groundelectrode gap

* Veuillez vérifier L écartement

* Por favor, ajustar distancia entre electrodos

* regolare il gap

Order
No.Platin
Gold-
Palla-
diumOrder Quick
No. No.

Iridium

Order
No.**KAWASAKI**

KX 80		80	1	- 1980	B8ES	2411	0,8	B8EVX	7051	201	BR8EIX	5044
KX 80		80	1	1981 - 1982	B9ES	2611	0,6	B9EVX	7254	202	BR9EIX	3981
KX 80	KX80S7	80	1	1997 -	R6252K-105	2741	0,6	---			---	
KX 80	KX80V7	80	1	1997 -	R6252K-105	2741	0,6	---			---	
KX 80 /80-2		80	1	1992 -	R6252K-105	2741	0,6	---			---	
KX 85		85	1	2001 -	R6252K-105	2741	0,8	---			---	
KX 85-II		85	1	2001 -	R6252K-105	2741	0,8	---			---	
KC 90		90	1		B8ES	2411	0,8	B8EVX	7051	201	BR8EIX	5044
KC 90 A		90	1		B8ES	2411	0,8	B8EVX	7051	201	BR8EIX	5044
KC 90 C		90	1		B8HS	5510	0,7	B8HVX	2634	205	BR8HIX	7001
KC 90 D		90	1		B8HS	5510	0,7	B8HVX	2634	205	BR8HIX	7001
KE 90		90	1		B8ES	2411	0,8	B8EVX	7051	201	BR8EIX	5044
KH 90		90	1		B8ES	2411	0,8	B8EVX	7051	201	BR8EIX	5044
KM 90		90	1		B7HS	5110	0,7	B7HVX	7836	204	BR7HIX	7067
KC 100		100	1	1980 -	B8ES	2411	0,8	B8EVX	7051	201	BR8EIX	5044
KD 100		100	1		B7HS	5110	0,7	B7HVX	7836	204	BR7HIX	7067
KE 100		100	1	1993 -	BR8ES	5422	0,8	BR8EVX	1262	207	BR8EIX	5044
KE 100		100	1	1976 - 1979	B8ES	2411	0,8	B8EVX	7051	201	BR8EIX	5044
KH 100		100	1		B8ES	2411	0,8	B8EVX	7051	201	BR8EIX	5044
KM 100	KM100	100	1	1979 - 1981	B7HS	5110	0,7	B7HVX	7836	204	BR7HIX	7067
KV 100		100	1		B7HS	5110	0,7	B7HVX	7836	204	BR7HIX	7067
KX 100		100	1	1992 -	R6252K-105	2741	0,6	---			---	
KAZE 110		110	1	1995 -	C6HSA	3228	0,7	---			CR6HIX	7274
KLX 110		110	1	2007 -	CR6HSA	2983	0,7	---			CR6HIX	7274
KLX 110	CAF	110	1	2010 -	CR6HSA	2983	0,7	---			CR6HIX	7274
AR 125		125	1	1982 -	BR8ES	5422	0,8	BR8EVX	1262	207	BR8EIX	5044
BN125A Eliminator		125	1	1997 -	CR8E	1275	0,6	CR8EVX	6487	226	CR8EIX	4218
D-Tracker 125	DAF	125	1	2010 -	CR7HSA	4549	0,8	---			CR7HIX	7544
DX 125		125	1		---		0,6	B9EVX	7254		BR9EIX	3981
KC 125		125	1		B6HS	4510	0,7	B6HVX	7435	203	BR6HIX	3419
KD 125		125	1		B8HS	5510	0,7	B8HVX	2634	205	BR8HIX	7001
KDX 125 SR		125	1		BR8ES	5422	0,8	BR8EVX	1262	207	BR8EIX	5044
KE 125		125	1	1976 - 1983	B8HS	5510	0,8	B8HVX	2634	205	BR8HIX	7001
KH 125		125	1	1993 -	BR8ES	5422	0,8	BR8EVX	1262	207	BR8EIX	5044
KH 125		125	1	1977 - 1981	BR8ES	5422	0,8	BR8EVX	1262	207	BR8EIX	5044
KLX 125	CAF	125	1	2010 -	CR7HSA	4549	0,8	---			CR7HIX	7544
KMX 125		125	1	1986 - 2000	BR8ES	5422	0,7	BR8EVX	1262	207	BR8EIX	5044
KS 125		125	1	1973 - 1976	B8HS	5510	0,7	B8HVX	2634	205	BR8HIX	7001
KX 125		125	1	1982 - 1984	---		0,6	B9EVX	7254		BR9EIX	3981
KX 125		125	1	1990 - 1991	R6254E-105	3949	0,6	---			---	
KX 125		125	1	1985 - 1990	---		0,6	B10EVX	7335		BR10EIX	6801
KX 125		125	1	1991 - 1999	R6252K-105	2741	0,6	---			---	
KX 125		125	1	2004 - 2005	R6918B-9	2954	0,7	---			---	
KX 125		125	1	2000 - 2002	---		0,8	BR9EVX	1265		BR9EIX	3981
KX 125		125	1	2003 - 2003	---		0,8	---			BR9EIX	3981
KX 125		125	1	2006 -	---		0,6	BR9ECMVX	2434		---	
KX 125	K4	125	1	1997 -	---		0,6	BR9EVX	1265		BR9EIX	3981
KD 175		175	1		B9HS	5810	0,7	B9HVX	2254		---	
KDX 175		175	1	1980 - 1984	---		0,6	BR9EVX	1265		BR9EIX	3981
KE 175		175	1	1981 -	B7ES	1111	0,8	B7EVX	6934		BR7EIX	6664
KE 175		175	1	- 1980	B9HS	5810	0,7	B9HVX	2254		---	
KE 175 B		175	1		B9HS	5810	0,7	B9HVX	2254		---	

* Bitte Elektrodenabstand nach Angaben des Herstellers justieren

* Please adjust the groundelectrode gap

* Veuillez vérifier L. écartement

* Por favor, ajustar distancia entre electrodos

* regolare il gap

Z
y
iOrder
No.Platin
Gold-
Palla-
diumOrder Quick
No. No.Order
No.**KAWASAKI**

KE 175 D		175	1		B7ES	1111	0,8	B7EVX	6934		BR7EIX	6664
KDX 200 H		200	1	1995 -	BR8ES	5422	0,8	BR8EVX	1262	207	BR8EIX	5044
KDX 200		200	1	1993 - 1994	BR9ES	5722	0,8	BR9EVX	1265	208	BR9EIX	3981
KMX 200		200	1	1988 - 1992	BR8ES	5422	0,8	BR8EVX	1262	207	BR8EIX	5044
Z 200		200	1	1977 - 1979	B8ES	2411	0,8	B8EVX	7051	201	BR8EIX	5044
BJ 250 A Estrella		250	1	1993 - 1996	DR8ES	5423	0,7	DR8EVX	6354	217	DR8EIX	6681
BJ 250 C Estrella		250	1	1997 -	DR9EA	3437	0,7	DR9EVX	6361	219	DR9EIX	4772
EL 250/E/F/ Eliminator LX/SE		250	2	1989 -	CR8HSA	2086	0,7	CR8HVX	7236		CR8HIX	7669
EX 250 F		250	1	1993 -	C8HA	2168	0,7	C8HVX	2672		CR8HIX	7669
EX 250 H		250	1	1993 -	CR8HSA	2086	0,7	CR8HVX	7236		CR8HIX	7669
GPX 250 R		250	2		CR8HSA	2086	0,7	CR8HVX	7236		CR8HIX	7669
GPZ 250 Belt Drive		250	2		DPR8EA-9	4929	0,9	DPR8EVX-9	2872	221	DPR8EIX-9	2202
GPZ 250 R		250	2		CR8HS	7423	0,7	CR8HVX	7236		CR8HIX	7669
KE 250		250	1		B8ES	2411	0,8	B8EVX	7051	201	BR8EIX	5044
KH 250		250	1	1973 - 1979	B9HS	5810	0,7	B9HVX	2254		---	
KL 250		250	1	1979 - 1983	BR7ES	5122	0,8	BR7EVX	4556		BR7EIX	6664
KL 250	KLR250	250	1	1983 - 1991	DPR9EA-9	5329	0,9	DPR9EVX-9	3854	222	DPR9EIX-9	5545
KLX 250		250	1	1980 - 1984	B7ES	1111	0,8	B7EVX	6934		BR7EIX	6664
KLX 250 / E		250	1	1993 -	CR8E	1275	0,8	CR8EVX	6487	226	CR8EIX	4218
KLX 250 S	9F	250	1	2009 -	CR8E	1275	0,8	CR8EVX	6487	226	CR8EIX	4218
KR-1R		250	1		BR10ES	4832	0,8	BR10EVX	3788		BR10EIX	6801
KR-1S		250	1		BR10ES	4832	0,8	BR10EVX	3788		BR10EIX	6801
KSF 250 A		250	1	1987 -	DPR8EA-9	4929	0,9	DPR8EVX-9	2872	221	DPR8EIX-9	2202
KT 250		250	1		B7HS	5110	0,7	B7HVX	7836	204	BR7HIX	7067
KX 250		250	1	- 1991	B9EG	3530	0,6	B9EGV	5827		BR9EIX	3981
KX 250		250	1	1992 -	R6252E-9	4741	0,9	---			---	
KX 250	KX250K4	250	1	1997 -	---		0,8	BR8EVX	1262		BR8EIX	5044
KX 250		250	1	2003 -	---		0,7	---			BR8EIX	5044
KX 250 F	KX250T6F	250	1	2004 -	CR8E	1275	0,8	CR8EVX	6487	226	CR8EIX	4218
KX 250 F		250	1	2004 - 2005	CR8EB	7784	0,6	CR8EVX	6487		CR8EIX	4218
KX 250 F	T6F/W9F	250	1	2006 -	CR8E	1275	0,7	CR8EVX	6487	226	CR8EIX	4218
KX 250 F	KX250XAF	250	1	2010 -	CR8E	1275	0,7	CR8EVX	6487	226	CR8EIX	4218
KX 250 R		250	1	2005 -	---		0,8	BR8ECMVX	5567		---	
LTD 250 Belt Drive		250	1	1980 - 1982	DR8ES	5423	0,7	DR8EVX	6354	217	DR8EIX	6681
LX 250		250	1		BR7ES	5122	0,8	BR7EVX	4556		BR7EIX	6664
Ninja 250 R	EX250K8F	250	2	2008 -	C8HSA	6821	0,5	C8HVX	2672		CR8HIX	7669
Z 250		250	2		BR7ES	5122	0,8	BR7EVX	4556		BR7EIX	6664
Z 250 A		250	2	1980 -	DR8ES	5423	0,7	DR8EVX	6354	217	DR8EIX	6681
Z 250 B		250	2		DR8ES	5423	0,7	DR8EVX	6354	217	DR8EIX	6681
Z 250 Belt Drive		250	2		DPR8EA-9	4929	0,9	DPR8EVX-9	2872	221	DPR8EIX-9	2202
Z 250 C		250	2	1980 -	B7ES	1111	0,8	B7EVX	6934		BR7EIX	6664
Z 250 D		250	2		B7ES	1111	0,8	B7EVX	6934		BR7EIX	6664
Z 250 G		250	2		B7ES	1111	0,8	B7EVX	6934		BR7EIX	6664
Z 250 J		250	2		DR8ES	5423	0,7	DR8EVX	6354	217	DR8EIX	6681
Z 250 LTD		250	2	1981 -	BR8ES	5422	0,8	BR8EVX	1262	207	BR8EIX	5044
Z 250 T		250	2		DPR9EA-9	5329	0,9	DPR9EVX-9	3854	222	DPR9EIX-9	5545
ZR 2 Balius		250	4	1993 -	CR9E	6263	0,8	CR9EVX	5943	227	CR9EIX	3521
ZXR 250		250	4	1993 -	CR9E	6263	0,8	CR9EVX	5943	227	CR9EIX	3521
KLX 300 R	LX300B5	300	1	2001 -	CR9E	6263	0,6	CR9EVX	5943	227	CR9EIX	3521
GPZ 305 Belt Drive		305	2	1983 -	DPR9EA-9	5329	0,9	DPR9EVX-9	3854	222	DPR9EIX-9	5545
Z 305		305	2		D8EA	2120	0,7	D8EVX	2850	216	DR8EIX	6681
S2A		350	3	1971 - 1973	B9HCS	2721	0,7	---			---	

* Bitte Elektrodenabstand nach Angaben des Herstellers justieren

* Please adjust the groundelectrode gap

* Veuillez vérifier L écartement

* Por favor, ajustar distancia entre electrodos

* regolare il gap

Z
y
IOrder
No.Platin
Gold-
Palla-
diumOrder Quick
No. No.

Iridium

Order
No.**KAWASAKI**

EN 400 A		400	2		DR8ES	5423	0,7	DR8EVX	6354	217	DR8EIX	6681
GPZ 400		400	4		DPR9EA-9	5329	0,9	DPR9EVX-9	3854	222	DPR9EIX-9	5545
GPZ 400 F		400	4		DPR9EA-9	5329	0,9	DPR9EVX-9	3854	222	DPR9EIX-9	5545
GPZ 400 F II		400	4		DPR9EA-9	5329	0,9	DPR9EVX-9	3854	222	DPR9EIX-9	5545
KH 400		400	3		B8HS	5510	0,7	B8HVX	2634	205	BR8HIX	7001
KLE 400		400	2	1993 -	DR8EA	7162	0,7	DR8EVX	6354		DR8EIX	6681
KX 400		400	1		---		0,6	B9EVX	7254		BR9EIX	3981
LTD 400		400	2		DR8ES	5423	0,7	DR8EVX	6354	217	DR8EIX	6681
Z 400		400	2	1976 - 1981	BR7ES	5122	0,8	BR7EVX	4556		BR7EIX	6664
Z 400 A/B/C/D/G/H		400	2		B7ES	1111	0,8	B7EVX	6934		BR7EIX	6664
Z 400 F		400	2		DPR9EA-9	5329	0,9	DPR9EVX-9	3854	222	DPR9EIX-9	5545
Z 400 F		400	2	1983 -	DR8ES	5423	0,7	DR8EVX	6354	217	DR8EIX	6681
Z 400 F-II		400	2		DPR9EA-9	5329	0,9	DPR9EVX-9	3854	222	DPR9EIX-9	5545
Z 400 J		400	2		DR8EA	7162	0,7	DR8EVX	6354		DR8EIX	6681
Z 400 J ^①		400	2		D8EA	2120	0,7	D8EVX	2850	216	DR8EIX	6681
Z 400 K		400	2		DR7ES	3123	0,7	---			---	
Z 400 LTD		400	2		BR7ES	5122	0,8	BR7EVX	4556		BR7EIX	6664
Z 400 M		400	2		DR8EA	7162	0,7	DR8EVX	6354		DR8EIX	6681
ZL 400 Eliminator		400	4	1993 -	DR8ES	5423	0,7	DR8EVX	6354	217	DR8EIX	6681
ZR 400		400	4	- 1983	DR7ES	3123	0,7	---			---	
ZR 400		400	4	1984 -	DR8ESL	2923	0,7	DR8EVX	6354	218	DR8EIX	6681
ZR 400-C (Zephyr 400)		400	4	1993 -	DPR9EA-9	5329	0,9	DPR9EVX-9	3854	222	DPR9EIX-9	5545
ZR 400-D (Xanthus)		400	4	1993 -	CR9EK	4548	0,8	---		230	CR9EIX	3521
ZX 400	Z 400-F2	400	4	1993 -	DPR9EA-9	5329	0,9	DPR9EVX-9	3854	222	DPR9EIX-9	5545
ZX 400		400	4	1993 -	CR9EK	4548	0,8	---		230	CR9EIX	3521
ZXR 400		400	4	1998 -	CR9EK	4548	0,8	---		230	CR9EIX	3521
ZZR 400		400	4	1998 -	CR9EK	4548	0,8	---		230	CR9EIX	3521
Z 440		440	2	1980 - 1985	BR7ES	5122	0,8	BR7EVX	4556		BR7EIX	6664
Z 440 H ^①		440	2		BR7ES	5122	0,8	BR7EVX	4556		BR7EIX	6664
EN 450 A ^①		450	2		DR8ES	5423	0,7	DR8EVX	6354	217	DR8EIX	6681
KFX 450 R	KSF450B	450	1	2008 -	CPR8EB-9	6607	0,9	---			---	
KLX 450 R		450	1	2010 -	CPR8EB-9	6607	0,9	---			---	
KLX 450	KLX450A8F	450	1	2008 -	CPR8EB-9	6607	0,9	---			---	
KLX 450 R		450	1	2008 - 2009	CPR8EB-9	6607	0,9	---			---	
KX 450 F	KX450D6F	450	1	2006 -	CPR8EB-9	6607	0,9	---			---	
KX 450 F	KX450T6F	450	1	2006 -	CPR8EB-9	6607	0,9	---			---	
KX 450 F	KX450E9F	450	1	2009 -	CPR8EB-9	6607	0,9	---			---	
LTD 450		450	2	1985 -	DR8ES	5423	0,7	DR8EVX	6354	217	DR8EIX	6681
EN 500		500	2	1990 -	DR9EA	3437	0,7	DR9EVX	6361	219	DR9EIX	4772
ER-5	ER500A/C	500	2	1997 -	DR9EA	3437	0,7	DR9EVX	6361	219	DR9EIX	4772
ER-5	ER500B/D	500	2	1997 -	DR9EA	3437	0,7	DR9EVX	6361	219	DR9EIX	4772
EX 500		500	2	1993 -	DR8ES	5423	0,7	DR8EVX	6354	217	DR8EIX	6681
GPZ 500 R	GPZ 500 R	500	4		DR8ES	5423	0,7	DR8EVX	6354	217	DR8EIX	6681
GPZ 500 S	GPZ 500 S	500	2		DR8ES	5423	0,7	DR8EVX	6354	217	DR8EIX	6681
GPZ 500 S	EX500D	500	2	1994 -	DR9EA	3437	0,7	DR9EVX	6361	219	DR9EIX	4772
GPZ 500 S	EX500E4	500	2	1997 -	DR9EA	3437	0,7	DR9EVX	6361	219	DR9EIX	4772
GPZ 500 S ^①		500	2		D9EA	2420	0,7	D9EVX	2834		DR9EIX	4772
KH 500		500	3		B9HS-10	3626	1,0	---			---	
KLE 500		500	2	1990 - 2004	DR9EA	3437	0,7	DR9EVX	6361	219	DR9EIX	4772
KLE 500		500	2	2005 -	DR9EA	3437	0,7	DR9EVX	6361	219	DR9EIX	4772
KLR 500		500	1		DPR8EA-9	4929	0,9	DPR8EVX-9	2872	221	DPR8EIX-9	2202
KX 500		500	1	1993 -	BR8EG	3130	0,6	---			---	

* Bitte Elektrodenabstand nach Angaben des Herstellers justieren

* Please adjust the groundelectrode gap

* Veuillez vérifier L. écartement

* Por favor, ajustar distancia entre electrodos

* regolare il gap

Z
y
iOrder
No.Platin
Gold-
PalladiumOrder Quick
No. No.Order
No.**KAWASAKI**

LE 500 A		500	2		DR9EA	3437	0,8	DR9EVX	6361	219	DR9EIX	4772
Z 500		500	1		DR8EA	7162	0,7	DR8EVX	6354		DR8EIX	6681
ZL 500		500	1		DR8ES	5423	0,7	DR8EVX	6354	217	DR8EIX	6681
ZR 500		500	1		DR8ESL	2923	0,7	DR8EVX	6354	218	DR8EIX	6681
ZZ-R 500		500	4		CR9E	6263	0,8	CR9EVX	5943	227	CR9EIX	3521
GPZ 550		550	4	1982 - 1992	DPR9EA-9	5329	0,9	DPR9EVX-9	3854	222	DPR9EIX-9	5545
GT 550		550	3	1983 -	DR8ES	5423	0,7	DR8EVX	6354	217	DR8EIX	6681
KZ 550		550	4	180 - 1984	D8EA	2120	0,7	D8EVX	2850	216	DR8EIX	6681
LTD 550		550	4	1980 - 1985	DR8ES	5423	0,7	DR8EVX	6354	217	DR8EIX	6681
Z 550		550	4		DR8ES	5423	0,7	DR8EVX	6354	217	DR8EIX	6681
Zephyr		550	4	1997 -	DR9EA	3437	0,7	DR9EVX	6361	219	DR9EIX	4772
ZR 550 B Zephyr		550	4	1991 -	DR9EA	3437	0,8	DR9EVX	6361	219	DR9EIX	4772
ZX 550 A1		550	4		DPR9EA-9	5329	0,9	DPR9EVX-9	3854	222	DPR9EIX-9	5545
Eliminator 600	ZL600B	600	4	1995 - 1995	DR9EA	3437	0,7	DR9EVX	6361	219	DR9EIX	4772
GPX 600		600	4		DR8ES	5423	0,8	DR8EVX	6354	217	DR8EIX	6681
GPZ 600		600	4		DR8ES	5423	0,7	DR8EVX	6354	217	DR8EIX	6681
GPZ 600 R	①	600	4		D9EA	2420	0,7	D9EVX	2834		DR9EIX	4772
KL 600		600	1		DPR8EA-9	4929	0,9	DPR8EVX-9	2872	221	DPR8EIX-9	2202
KL 600 R-AI	①	600	1		D8EA	2120	0,7	D8EVX	2850	216	DR8EIX	6681
KLR 600		600	1	- 1984	DR8ES	5423	0,7	DR8EVX	6354	217	DR8EIX	6681
KLR 600		600	1	1985 -	DPR8EA-9	4929	0,9	DPR8EVX-9	2872	221	DPR8EIX-9	2202
KLR 600 EL	①	600	1		DP9EA-9	6629	0,9	DP9EVX-9	3331		DPR9EIX-9	5545
ZL 600		600	4	1986 -	DR8ES	5423	0,7	DR8EVX	6354	217	DR8EIX	6681
ZL 600	ZL600B/B1	600	4	1995 -	DR9EA	3437	0,7	DR9EVX	6361	219	DR9EIX	4772
ZX 600 A	①	600	4		D9EA	2420	0,7	D9EVX	2834		DR9EIX	4772
ZX-6R Ninja	ZX600F1/F3	600	4	1995 - 1998	CR9E	6263	0,8	CR9EVX	5943	227	CR9EIX	3521
ZX-6R Ninja	ZX 600 G	600	4	1998 -	CR9E	6263	0,7	CR9EVX	5943	227	CR9EIX	3521
ZX-6R Ninja	ZX 600 H	600	4	1998 -	CR9E	6263	0,7	CR9EVX	5943	227	CR9EIX	3521
ZX-6R Ninja	ZX600J1H	600	4	2000 - 2003	CR9E	6263	0,8	CR9EVX	5943	227	CR9EIX	3521
ZX-6R Ninja		600	4	2003 - 2006	CR9E	6263	0,8	CR9EVX	5943	227	CR9EIX	3521
ZX-6R Ninja	ZX600P7F	600	4	2007 - 2008	CR9E	6263	0,7	CR9EVX	5943	227	CR9EIX	3521
ZX-6R Ninja	ZX600R9F	600	4	2009 -	CR9E	6263	0,7	CR9EVX	5943	227	CR9EIX	3521
ZX-6RR		600	4	2004 -	CR9E	6263	0,8	CR9EVX	5943	227	CR9EIX	3521
ZZ-R 600		600	4	1990 -	CR9E	6263	0,8	CR9EVX	5943	227	CR9EIX	3521
ZZ-R 600	ZX600E9	600	4	2001 -	CR9E	6263	0,7	CR9EVX	5943	227	CR9EIX	3521
ZZ-R 600	ZX600E5	600	4	1993 -	CR9E	6263	0,8	CR9EVX	5943	227	CR9EIX	3521
Ninja ZX-6R	ZX636A	636	4	2002 - 2003	CR9E	6263	0,8	CR9EVX	5943	227	CR9EIX	3521
Ninja ZX-6R	ZX636B	636	4	2003 - 2004	CR9E	6263	0,8	CR9EVX	5943	227	CR9EIX	3521
Ninja ZX-6R	ZX636C	636	4	2005 - 2005	CR9E	6263	0,8	CR9EVX	5943	227	CR9EIX	3521
Ninja ZX-6R	ZX636D	636	4	2006 -	CR9E	6263	0,8	CR9EVX	5943	227	CR9EIX	3521
Ninja ZX-6R		636	4	2010 -	CR9E	6263	0,8	CR9EVX	5943	227	CR9EIX	3521
Ninja ZX-6RR	ZX600K	636	4	2003 - 2004	CR9E	6263	0,8	CR9EVX	5943	227	CR9EIX	3521
Ninja ZX-6RR		636	4	2005 -	CR9E	6263	0,8	CR9EVX	5943	227	CR9EIX	3521
ER-6f	EX650A6F	650	2	2006 - 2008	---		0,9	---			CR9EIA-9	6289
ER-6f	EX650B6F	650	2	2006 - 2008	---		0,9	---			CR9EIA-9	6289
ER-6f	EX650D9F	650	2	2009 -	---		0,9	---			CR9EIA-9	6289
ER-6n	ER650A6S	650	2	2006 - 2008	---		0,9	---			CR9EIA-9	6289
ER-6n	ER650B6F	650	2	2006 - 2008	---		0,9	---			CR9EIA-9	6289
ER-6n	ER650D9F	650	2	2009 -	---		0,9	---			CR9EIA-9	6289
KL 650 Tengai		650	1	1993 -	DPR8EA-9	4929	0,9	DPR8EVX-9	2872	221	DPR8EIX-9	2202
KLR 650		650	1	1986 - 1994	DPR8EA-9	4929	0,9	DPR8EVX-9	2872	221	DPR8EIX-9	2202
KLR 650		650	1	1995 -	DPR8EA-9	4929	0,9	DPR8EVX-9	2872	221	DPR8EIX-9	2202

* Bitte Elektrodenabstand nach Angaben des Herstellers justieren

* Please adjust the groundelectrode gap

* Veuillez vérifier L écartement

* Por favor, ajustar distancia entre electrodos

* regolare il gap

Z
y
iOrder
No.Platin
Gold-
Palla-
diumOrder Quick
No. No.

Iridium

Order
No.**KAWASAKI**

KLX 650		650	1	1993 -	DPR8EA-9	4929	0,9	DPR8EVX-9	2872	221	DPR8EIX-9	2202
KLX 650 R		650	1	1993 - 1996	DPR8EA-9	4929	0,9	DPR8EVX-9	2872	221	DPR8EIX-9	2202
KLX 650 R		650	1	1998 -	DPR8EA-9	4929	0,9	DPR8EVX-9	2872	221	DPR8EIX-9	2202
Versys 650	KLE650B7F	650	2	2007 - 2009	---		0,9	---			CR9EIA-9	6289
Versys 650	KLE650A7F	650	2	2007 - 2009	---		0,9	---			CR9EIA-9	6289
Versys 650	KLE650DAF	650	2	2010 -	---		0,9	---			CR9EIA-9	6289
W 650	EJ650A1	650	2	1999 -	CR9E	6263	0,8	CR9EVX	5943	227	CR9EIX	3521
Z 650		650	4		BR7ES	5122	0,8	BR7EVX	4556		BR7EIX	6664
Z 650 F-B		650	4		B8ES	2411	0,7	B8EVX	7051	201	BR8EIX	5044
LTD 700		700	4		BR8ES	5422	0,8	BR8EVX	1262	207	BR8EIX	5044
Z 700		700	4		BR8ES	5422	0,8	BR8EVX	1262	207	BR8EIX	5044
750 Turbo		750	4	1973 - 1986	---		0,6	BR9EVX	1265		BR9EIX	3981
GPX 750 R		750	4	1987 -	DR8ES	5423	0,7	DR8EVX	6354	217	DR8EIX	6681
GPX 750 R [Ⓛ]		750	4		DR8ESL	2923	0,7	DR8EVX	6354	218	DR8EIX	6681
GPZ 750		750	4	1982 -	BR9ES	5722	0,8	BR9EVX	1265	208	BR9EIX	3981
GPZ 750 R		750	4	1985 -	DR8ES	5423	0,7	DR8EVX	6354	217	DR8EIX	6681
GT 750		750	4	1982 - 1987	BR8ES	5422	0,8	BR8EVX	1262	207	BR8EIX	5044
LTD 750 4 Cyl.		750	4	1982 - 1987	BR8ES	5422	0,8	BR8EVX	1262	207	BR8EIX	5044
VN 750 Twin		750	4		DPR7EA-9	5129	0,9	DPR7EVX-9	7682	220	DPR7EIX-9	7803
VN 750 Vulcan		750	4		DPR7EA-9	5129	0,9	DPR7EVX-9	7682	220	DPR7EIX-9	7803
Z 2		750	4		B8ES	2411	0,8	B8EVX	7051	201	BR8EIX	5044
Z 750		750	4		BR8ES	5422	0,8	BR8EVX	1262	207	BR8EIX	5044
Z 750		750	4	2004 -	CR9EK	4548	0,7	---		230	CR9EIX	3521
Z 750	ZR750L7F	750	4	2007 -	CR9EK	4548	0,7	---		230	CR9EIX	3521
Z 750	ZR750M7F	750	4	2007 -	CR9EK	4548	0,7	---		230	CR9EIX	3521
Z 750	GT750	750	4	1993 -	DR8ES	5423	0,7	DR8EVX	6354	217	DR8EIX	6681
Z 750 B		750	4		BR8ES	5422	0,8	BR8EVX	1262	207	BR8EIX	5044
Z 750 D		750	4		B8ES	2411	0,8	B8EVX	7051	201	BR8EIX	5044
Z 750 E		750	4		BR8ES	5422	0,8	BR8EVX	1262	207	BR8EIX	5044
Z 750 GP		750	4		BR8ES	5422	0,8	BR8EVX	1262	207	BR8EIX	5044
Z 750 H		750	4		BR8ES	5422	0,8	BR8EVX	1262	207	BR8EIX	5044
Z 750 L		750	4		BR8ES	5422	0,8	BR8EVX	1262	207	BR8EIX	5044
Z 750 LTD		750	4		BR8ES	5422	0,8	BR8EVX	1262	207	BR8EIX	5044
Z 750 LTD Belt Drive		750	4		BPR6ES	7822	0,8	BPR6EVX	6764		BPR6EIX	6637
Z 750 LTD Twin.		750	4		BPR6ES	7822	0,8	BPR6EVX	6764		BPR6EIX	6637
Z 750 M		750	4		BR6ES	4922	0,8	---			---	
Z 750 S		750	4		BR6ES	4922	0,8	---			---	
ZR-7	ZR750F1	750	4	1999 -	DR9EA	3437	0,7	DR9EVX	6361	219	DR9EIX	4772
ZR 750 C Zephyr		750	4	1991 - 2000	DR8ES	5423	0,7	DR8EVX	6354	217	DR8EIX	6681
ZR 750 S		750	4	2005 -	CR9EK	4548	0,7	---		230	CR9EIX	3521
ZR 750 D1/2 Zephyr		750	4	1996 - 2000	DR9EA	3437	0,7	DR9EVX	6361	219	DR9EIX	4772
ZR-7S	ZR750F1	750	4	1999 -	DR9EA	3437	0,7	DR9EVX	6361	219	DR9EIX	4772
ZR-7S	ZR750-H1	750	4	1999 -	DR9EA	3437	0,7	DR9EVX	6361	219	DR9EIX	4772
ZX 750 J		750	4		CR9E	6263	0,8	CR9EVX	5943	227	CR9EIX	3521
ZX 750 N1 Ninja	ZX-7RR	750	4	1996 -	CR9E	6263	0,8	CR9EVX	5943	227	CR9EIX	3521
ZX 750 P1/P2 Ninja	ZX-7R	750	4	1996 -	CR9E	6263	0,8	CR9EVX	5943	227	CR9EIX	3521
ZX-7R Ninja	ZX750P6	750	4	2000 -	CR9E	6263	0,7	CR9EVX	5943	227	CR9EIX	3521
ZXR 750		750	4	1988 -	CR9E	6263	0,8	CR9EVX	5943	227	CR9EIX	3521
ZXR 750 R		750	4	1990 -	CR9E	6263	0,8	CR9EVX	5943	227	CR9EIX	3521
ZXR 750 R	ZX750L/M	750	4	1993 -	CR9E	6263	0,8	CR9EVX	5943	227	CR9EIX	3521
VN 800 Drifter	VN800C1	800	2	1999 - 2000	CR8E	1275	0,8	CR8EVX	6487	226	CR8EIX	4218
VN 800 Drifter	VN800E1	800	2	2001 -	CR7E	4578	0,8	---		225	CR7EIX	7385

* Bitte Elektrodenabstand nach Angaben des Herstellers justieren

* Please adjust the groundelectrode gap

* Veuillez vérifier L. écartement

* Por favor, ajustar distancia entre electrodos

* regolare il gap

Z
y
iOrder
No.Platin
Gold-
Palla-
diumOrder Quick
No. No.Order
No.**KAWASAKI**

VN 800	VN800A	800	2	1995 -	CR8E	1275	0,8	CR8EVX	6487	226	CR8EIX	4218
VN 800	VN800A3	800	2	1997 -	CR8E	1275	0,8	CR8EVX	6487	226	CR8EIX	4218
VN 800 B1/B2		800	2	1996 -	CR8E	1275	0,8	CR8EVX	6487	226	CR8EIX	4218
Vulcan 800		800	2	1995 -	CR8E	1275	0,8	CR8EVX	6487	226	CR8EIX	4218
GPZ 900 R		900	4		DR8ES	5423	0,7	DR8EVX	6354	217	DR8EIX	6681
GPZ 900 R ①		900	4		D9EA	2420	0,6	D9EVX	2834		DR9EIX	4772
Ninja ZX-9R		900	4	1998 -	CR9EK	4548	0,7	---		230	CR9EIX	3521
VN 900 / Classic	VN900B6F	900	2	2006 -	CPR7EA-9	3901	0,9	---			---	
VN 900 / Custom	VN900C7F	900	2	2007 -	CPR7EA-9	3901	0,9	---			---	
VN 900		900	2	2009 -	CPR7EA-9	3901	0,9	---			---	
Z 1		900	4		B8ES	2411	0,8	B8EVX	7051	201	BR8EIX	5044
Z 900		900	4	1973 - 1976	B8ES	2411	0,8	B8EVX	7051	201	BR8EIX	5044
ZX 900 D (Kat) (Ninja ZX-9R)		900	4	1998 - 1999	CR9EK	4548	0,7	---		230	CR9EIX	3521
ZX 900 C (Ninja ZX-9R)		900	4	1998 - 1999	CR9EK	4548	0,7	---		230	CR9EIX	3521
ZX 900 B/B4 (Ninja ZX-9R)		900	4	1994 - 1997	CR9EK	4548	0,7	---		230	CR9EIX	3521
ZX 900 E1H (Kat.) (Ninja ZX-9R)		900	4	2000 -	CR9EK	4548	0,7	---		230	CR9EIX	3521
ZX-9R		900	4	2003 -	CR9EK	4548	0,7	---		230	CR9EIX	3521
1000 GTR		1000	4		DR8ES	5423	0,7	DR8EVX	6354	217	DR8EIX	6681
1000 GTR	ZG1000A12	1000	4	1997 -	DR9EA	3437	0,7	DR9EVX	6361	219	DR9EIX	4772
1000 GTR	ZGT00A	1000	4	1994 -	DR9EA	3437	0,7	DR9EVX	6361	219	DR9EIX	4772
1000 GTR ①		1000	4		D9EA	2420	0,7	D9EVX	2834		DR9EIX	4772
A 1000 R1		1000	4		BR8ES	5422	0,8	BR8EVX	1262	207	BR8EIX	5044
GPZ 1000 AZ ①		1000	4		B8ES	2411	0,7	B8EVX	7051	201	BR8EIX	5044
GPZ 1000 R ①		1000	4		D9EA	2420	0,7	D9EVX	2834		DR9EIX	4772
GPZ 1000 RX		1000	4		DR8ES	5423	0,7	DR8EVX	6354	217	DR8EIX	6681
GPZ 1000 RX ①		1000	4		D9EA	2420	0,7	D9EVX	2834		DR9EIX	4772
KLV 1000		1000	2	2004 -	CR8EK	3478	0,7	---			CR8EIX	4218
KZ 1000 Police		1000	4	1993 -	BR8ES	5422	0,8	BR8EVX	1262	207	BR8EIX	5044
ST 1000 ①		1000	4		B8ES	2411	0,7	B8EVX	7051	201	BR8EIX	5044
Z 1000		1000	4	- 1980	B8ES	2411	0,8	B8EVX	7051	201	BR8EIX	5044
Z 1000		1000	4	1981 -	BR8ES	5422	0,8	BR8EVX	1262	207	BR8EIX	5044
Z 1000		1000	4	2003 - 2006	CR9EK	4548	0,8	---		230	CR9EIX	3521
Z 1000	ZR..B7F	1000	4	2007 -	---		0,9	---			CR9EIA-9	6289
Z 1000	ZR..C7F	1000	4	2007 -	---		0,9	---			CR9EIA-9	6289
Z 1000	ZR..EAF	1000	4	2010 -	---		0,9	---			CR9EIA-9	6289
Z 1000 SX		1000	4	2010 -	---		0,9	---			CR9EIA-9	6289
Z 1000 ES ①		1000	4		B8ES	2411	0,8	B8EVX	7051	201	BR8EIX	5044
Z 1000 J ①		1000	4		BR8ES	5422	0,8	BR8EVX	1262	207	BR8EIX	5044
Z1R 1000 ①		1000	4		B8ES	2411	0,7	B8EVX	7051	201	BR8EIX	5044
ZL 1000		1000	4	1986 -	DR8ES	5423	0,7	DR8EVX	6354	217	DR8EIX	6681
ZX 10		1000	4	1987 - 1990	CR9E	6263	0,8	CR9EVX	5943	227	CR9EIX	3521
ZX-10 R Ninja	ZX..C1	1000	4	2004 - 2006	---		0,9	---			CR9EIA-9	6289
ZX-10 R Ninja	ZX..C2H	1000	4	2004 - 2006	---		0,9	---			CR9EIA-9	6289
ZX-10 R Ninja	ZX..D6	1000	4	2006 - 2007	---		0,9	---			CR9EIA-9	6289
ZX-10 R Ninja	ZX..D7F	1000	4	2006 - 2007	---		0,9	---			CR9EIA-9	6289
ZX-10 R Ninja	ZX..E8F	1000	4	2008 - 2009	---		---	---			CR9EIA-9	6289
ZX-10 R Ninja	ZX..FAF	1000	4	2010 -	---		---	---			CR9EIA-9	6289
ZZR 1100	ZX..G	1052	4	1998 -	CR9E	6263	0,7	CR9EVX	5943	227	CR9EIX	3521
GPZ 1100		1100	4		BR8ES	5422	0,8	BR8EVX	1262	207	BR8EIX	5044
GPZ 1100	ZX1100E1	1100	4	1995 -	CR9EK	4548	0,8	---		230	CR9EIX	3521
GPZ 1100 ABS	ZX1100F1	1100	4	1997 -	CR9EK	4548	0,8	---		230	CR9EIX	3521
LTD 1100		1100	4		BR8ES	5422	0,8	BR8EVX	1262	207	BR8EIX	5044

* Bitte Elektrodenabstand nach Angaben des Herstellers justieren

* Please adjust the groundelectrode gap

* Veuillez vérifier L écartement

* Por favor, ajustar distancia entre electrodos

* regolare il gap

Z
y
iOrder
No.Platin
Gold-
Palla-
diumOrder Quick
No. No.

Iridium

Order
No.**KAWASAKI**

Z 1100		1100	4		BR8ES	5422	0,8	BR8EVX	1262	207	BR8EIX	5044
Zephyr 1100	ZR1100A	1100	4		CR9E	6263	0,8	CR9EVX	5943	227	CR9EIX	3521
Zephyr 1100	ZRT10A	1100	4	1992 -	CR9E	6263	0,8	CR9EVX	5943	227	CR9EIX	3521
ZRX 1100	ZR1100C1	1100	4	1997 - 2000	CR9EK	4548	0,8	---		230	CR9EIX	3521
ZRX 1100	ZRT10C	1100	4	1997 - 2000	CR9EK	4548	0,8	---		230	CR9EIX	3521
Zephyr		1100	4	1996 -	CR9E	6263	0,8	CR9EVX	5943	227	CR9EIX	3521
ZX 1100 F1		1100	4	1996 -	CR9EK	4548	0,8	---		230	CR9EIX	3521
ZZR 1100	ZXT10C	1100	4	1990 - 1992	CR9E	6263	0,8	CR9EVX	5943	227	CR9EIX	3521
ZZR 1100	ZX1100D5	1100	4	1997 -	CR9E	6263	0,8	CR9EVX	5943	227	CR9EIX	3521
ZZR 1100	ZXT10D	1100	4	1993 - 1996	CR9E	6263	0,8	CR9EVX	5943	227	CR9EIX	3521
ZG 1200 (Voyager XII)		1200	4	1993 -	DPR8EA-9	4929	0,9	DPR8EVX-9	2872	221	DPR8EIX-9	2202
ZRX 1200	ZR1200C1P	1200	4	2001 -	CR9EK	4548	0,7	---		230	CR9EIX	3521
ZRX 1200 R	ZR1200C1P	1200	4	2001 -	CR9EK	4548	0,7	---		230	CR9EIX	3521
ZRX 1200 S	ZR1200C1P	1200	4	2001 -	CR9EK	4548	0,7	---		230	CR9EIX	3521
ZX-12R Ninja Kat.	ZX1200A1H	1200	4	2000 -	CR9EKPA	7785	0,7	---			---	
ZZ-R 1200	ZX1200C1	1200	4	2002 -	CR9E	6263	0,7	CR9EVX	5943	227	CR9EIX	3521
Z 1300		1300	4	1979 -	B8ES	2411	0,8	B8EVX	7051	201	BR8EIX	5044
Z 1300		1300	4	1980 -	BPR6ES	7822	0,8	BPR6EVX	6764		BPR6EIX	6637
1400 GTR	ZG1400CAF	1400	4	2010 -	---		0,9	---			CR9EIA-9	6289
1400 GTR	ZG1400A8F	1400	4	2008 - 2009	---		0,9	---			CR9EIA-9	6289
Vulcan 1400 V2		1400	2	2008 -	---		1,1	---			ILZKAR7B11	5315
ZZR 1400	ZX1400A6F	1400	4	2006 -	---		0,9	---			CR9EIA-9	6289
ZZR 1400	ZX1400D8F	1400	4	2008 -	---		0,9	---			CR9EIA-9	6289
VN 1500F Classic		1471	2	1998 - 2000	DPR5EA-9	2887	0,9	---			---	
VN 1500 Mean Streak		1500	2	02 -	DPR6EA-9	5531	0,9	---			---	
VN 1500 Drifter	VN1500J1	1500	2	1999 - 2000	DPR5EA-9	2887	0,9	---			---	
VN 1500 Drifter	VN1500R1	1500	2	2001 -	DPR6EA-9	5531	0,9	---			---	
VN-15 A/B		1500	2		DPR7EA-9	5129	0,9	DPR7EVX-9	7682	220	DPR7EIX-9	7803
VN 1600 Classic		1600	2	2003 -	DPR6EA-9	5531	0,9	---			---	
VN 1600 Classic Tourer		1600	2	2005 -	DPR6EA-9	5531	0,9	---			---	
VN 1600 Mean Streak		1600	2	2004 -	DPR6EA-9	5531	0,9	---			---	
VN 1700 Voyager	VN1700A9F	1700	2	2009 -	---		1,1	---			ILZKAR7B11	6283
VN 1700 Classic Tourer	VN1700E9F	1700	2	2009 -	---		1,1	---			ILZKAR7B11	6283
VN 1700 Classic	VN1700C9F	1700	2	2009 -	---		1,1	---			ILZKAR7B11	6283
VN 2000 Classic	VN2000H8F	2053	2	2008 -	---		1,1	---			IZFR6F-11	4095
VN 2000		2053	2	2004 -	---		1,1	---			IZFR6F-11	4095

KEEWAY

X-Ray 50 SM V1		50	1		BR8ES	5422	0,8	BR8EVX	1262	207	BR8EIX	5044
X-Ray 50 Enduro V1		50	1		BR8ES	5422	0,8	BR8EVX	1262	207	BR8EIX	5044
Speed 125 V1		125	1		DR7ES	3123	0,6	---			---	
Speed 125 V2		125	1		DR7ES	3123	0,6	---			---	
Superlight125 V2		125	1		DR7ES	3123	0,6	---			---	
Superlight125 V1		125	1		DR7ES	3123	0,6	---			---	
Superbike 150		150	1		D7EA	7912	0,6	D7EVX	2734		---	

KRAMER

250		250	1		B9ES	2611	0,6	B9EVX	7254	202	BR9EIX	3981
-----	--	-----	---	--	------	------	-----	-------	------	-----	--------	------

KREIDLER

Flory MF13			1		B6HS	4510	0,6	B6HVX	7435	203	BR6HIX	3419
Flory MF 23			1		B6HS	4510	0,6	B6HVX	7435	203	BR6HIX	3419

* Bitte Elektrodenabstand nach Angaben des Herstellers justieren

* Please adjust the groundelectrode gap

* Veuillez vérifier L. écartement

* Por favor, ajustar distancia entre electrodos

* regolare il gap

Z
y
iOrder
No.Platin
Gold-
Palla-
diumOrder
No.Quick
No.

Iridium

Order
No.**KREIDLER**

Flory MF12		1		B6HS	4510	0,6	B6HVX	7435	203	BR6HIX	3419
Flory 1Zyl.4Takt	50	1	2005 -	C7HSA	4629	0,6	C7HVX	4533		CR7HIX	7544
J 50 Junior	50	1		B6HS	4510	0,6	B6HVX	7435	203	BR6HIX	3419
J 51 Junior	50	1		B6HS	4510	0,6	B6HVX	7435	203	BR6HIX	3419
K 50	50	1		B7HS	5110	0,6	B7HVX	7836	204	BR7HIX	7067
K 51	50	1		B7HS	5110	0,6	B7HVX	7836	204	BR7HIX	7067
K 52 Amazone	50	1		B7HS	5110	0,6	B7HVX	7836	204	BR7HIX	7067
K 52/2 Amazone	50	1		B7HS	5110	0,6	B7HVX	7836	204	BR7HIX	7067
K 53 Florett Motorrad	50	1		B7HS	5110	0,6	B7HVX	7836	204	BR7HIX	7067
K 53/1 Florett Mokick	50	1		B6HS	4510	0,6	B6HVX	7435	203	BR6HIX	3419
K 54 Florett Motorrad	50	1		B7HS	5110	0,6	B7HVX	7836	204	BR7HIX	7067
K 54/0(M) Florett Mokick	50	1		B6HS	4510	0,6	B6HVX	7435	203	BR6HIX	3419
K 54/319 Florett LF	50	1		B6HS	4510	0,5	B6HVX	7435	203	BR6HIX	3419
K 54/32 D-A(B) Florett LF/LH	50	1		B6HS	4510	0,6	B6HVX	7435	203	BR6HIX	3419
K 54/404 Florett RMC	50	1		B6HS	4510	0,5	B6HVX	7435	203	BR6HIX	3419
K 54/410 Florett RMC	50	1		B6HS	4510	0,6	B6HVX	7435	203	BR6HIX	3419
K 54/42 D Florett RM	50	1		B6HS	4510	0,5	B6HVX	7435	203	BR6HIX	3419
K 54/421 Florett RMC	50	1		B6HS	4510	0,6	B6HVX	7435	203	BR6HIX	3419
K 54/540 Florett RMC/S	50	1		B6HS	4510	0,5	B6HVX	7435	203	BR6HIX	3419
K54/2(A) Florett Super 4	50	1		B8HS	5510	0,6	B8HVX	2634	205	BR8HIX	7001
K54/2(B) Florett Motorrad	50	1		B8HS	5510	0,6	B8HVX	2634	205	BR8HIX	7001
K54/2(C) Florett Motorrad	50	1		B8HS	5510	0,6	B8HVX	2634	205	BR8HIX	7001
K54/3 Florett Motorrad	50	1		B8HS	5510	0,6	B8HVX	2634	205	BR8HIX	7001
K54/3 Florett RS	50	1		B8HS	5510	0,6	B8HVX	2634	205	BR8HIX	7001
K54/4 Florett Motorrad	50	1		B8HS	5510	0,6	B8HVX	2634	205	BR8HIX	7001
K54/5 Florett Super 5/TS	50	1		B8HS	5510	0,6	B8HVX	2634	205	BR8HIX	7001
K54/503 Florett RS L	50	1		B8HS	5510	0,6	B8HVX	2634	205	BR8HIX	7001
K54/511 Florett RS	50	1		B8HS	5510	0,6	B8HVX	2634	205	BR8HIX	7001
K54/512 Mustang / Cross	50	1		B8HS	5510	0,6	B8HVX	2634	205	BR8HIX	7001
K54/52 Florett GT	50	1		B8HS	5510	0,6	B8HVX	2634	205	BR8HIX	7001
K54/53 (B) Florett RS	50	1		B8HS	5510	0,6	B8HVX	2634	205	BR8HIX	7001
K54/54 Florett TM	50	1		B8HS	5510	0,6	B8HVX	2634	205	BR8HIX	7001
LF 50	50	1		B6HS	4510	0,6	B6HVX	7435	203	BR6HIX	3419
R 50	50	1		B7HS	5110	0,6	B7HVX	7836	204	BR7HIX	7067
RMC E 50	50	1	2007 -	BPR7HS	6422	0,7	BPR7HVX	2938	215	BPR7HIX	5944
RMC F 25	50	1	2007 -	BPR7HS	6422	0,7	BPR7HVX	2938	215	BPR7HIX	5944
RMC F 50	50	1	2007 -	BPR7HS	6422	0,7	BPR7HVX	2938	215	BPR7HIX	5944
RMC E 25	50	1	2007 -	BPR7HS	6422	0,7	BPR7HVX	2938	215	BPR7HIX	5944
Enduro	125	1	2000 -	DP7EA-9	5629	0,9	DPR7EVX-9	7682		DPR7EIX-9	7803
Enduro 125	125	1	2007 -	CR8E	1275	0,7	CR8EVX	6487	226	CR8EIX	4218
Mustang	125	1		DR8EA	7162	0,7	DR8EVX	6354		DR8EIX	6681
RMC F 125	125	1	2007 -	CR7HSA	4549	0,6	---			CR7HIX	7544
Supermoto DD 125	125	1	2004 - 2007	CR8E	1275	0,7	CR8EVX	6487	226	CR8EIX	4218
Supermoto 125	125	1	2007 - 2009	CR8E	1275	0,7	CR8EVX	6487	226	CR8EIX	4218
Supermoto 125 DD	125	1	2010 -	CR8E	1275	0,7	CR8EVX	6487	226	CR8EIX	4218

KTM

50 Adventure	50	1	2002 -	CR8HSA	2086	0,7	CR8HVX	7236		CR8HIX	7669
50 GP	50	1	1981 -	B7HS	5110	0,6	B7HVX	7836	204	BR7HIX	7067
50 GXE	50	1		B9EG	3530	0,6	B9EGV	5827		BR9EIX	3981
50 GXR	50	1		---		0,6	B9EVX	7254		BR9EIX	3981
50 Junior	50	1	2002 -	CR8HSA	2086	0,7	CR8HVX	7236		CR8HIX	7669

* Bitte Elektrodenabstand nach Angaben des Herstellers justieren

* Please adjust the groundelectrode gap

* Veuillez vérifier L écartement

* Por favor, ajustar distancia entre electrodos

* regolare il gap

Z
y
IOrder
No.Platin
Gold-
Palla-
diumOrder Quick
No. No.

Iridium

Order
No.

KTM											
50 Junior Adventure	50	1	2002 -	BR8HS	4322	0,6	BR8HVX	6265	212	BR8HIX	7001
50 ME	50	1	1981 -	B7HS	5110	0,6	B7HVX	7836	204	BR7HIX	7067
50 Mini Adventure	50	1	2002 -	BR8HS	4322	0,6	BR8HVX	6265	212	BR8HIX	7001
50 Mini Adventure	50	1	2001 - 2001	B8HS	5510	0,6	B8HVX	2634	205	BR8HIX	7001
50 Mini Adventure GS	50	1	2002 -	BR8HS	4322	0,6	BR8HVX	6265	212	BR8HIX	7001
50 MLS	50	1		B6HS	4510	0,6	B6HVX	7435	203	BR6HIX	3419
50 MMS	50	1		B7HS	5110	0,6	B7HVX	7836	204	BR7HIX	7067
50 MS	50	1	1981 -	B6HS	4510	0,6	B6HVX	7435	203	BR6HIX	3419
50 RSL	50	1		B7HS	5110	0,6	B7HVX	7836	204	BR7HIX	7067
50 Senior	50	1	2003 -	BR8ECM	3035	0,6	BR8ECMVX	5567		---	
50 Senior	50	1	2001 -	CR8HSA	2086	0,7	CR8HVX	7236		CR8HIX	7669
50 Senior Adventure	50	1	2002 - 2002	BR8HS	4322	0,6	BR8HVX	6265	212	BR8HIX	7001
50 SX Mini	50	1	2010 -	LR8B	6208	0,7					
50 SX	50	1	2010 -	LR8B	6208	0,7					
50 SX	50	1	2008 - 2009	CR8HSA	2086	0,7	CR8HVX	7236		CR8HIX	7669
50 SX Junior	50	1	2001 - 2001	B8HS	5510	0,6	B8HVX	2634	205	BR8HIX	7001
50 SX Senior	50	1	2001 - 2001	B8HS	5510	0,6	B8HVX	2634	205	BR8HIX	7001
50 SX Senior LC	50	1	2002 - 2002	BR10EG	3830	0,6	B10EGV	5927		---	
50 SX Pro Senior LC	50	1	2003 -	BR8ECM	3035	0,6	BR8ECMVX	5567		---	
50 SX Junior LC	50	1	2002 - 2002	BR10EG	3830	0,6	B10EGV	5927		---	
50 SX Pro Junior LC Beta Engine	50	1	2003 -	BR8ECM	3035	0,6	BR8ECMVX	5567		---	
50 SXR Adventure	50	1	1998 - 2001	B8HS	5510	0,6	B8HVX	2634	205	BR8HIX	7001
50 SXR Pro Senior	50	1	1998 - 2001	B8HS	5510	0,6	B8HVX	2634	205	BR8HIX	7001
50 XR Pro Junior	50	1	1998 - 2001	B8HS	5510	0,6	B8HVX	2634	205	BR8HIX	7001
Bora 25	50	1	1981 -	BP6HS	4511	0,6	BP6HVX	4635	214	BPR6HIX	4085
Bora 50	50	1		B6HS	4510	0,6	B6HVX	7435	203	BR6HIX	3419
Comet	50	1	1976 -	B6HS	4510	0,6	B6HVX	7435	203	BR6HIX	3419
Crazy	50	1		BP5HS	4111	0,6	---			---	
Foxi	50	1		B5HS	4210	0,6	---			---	
Foxi	50	1		B7HS	5110	0,6	B7HVX	7836	204	BR7HIX	7067
Hobby	50	1	1981 -	BP6ES	7811	0,6	BP6EVX	5832		BPR6EIX	6637
Pony	50	1	1981 -	B5HS	4210	0,6	---			---	
Pony	50	1	1981 -	B7HS	5110	0,6	B7HVX	7836	204	BR7HIX	7067
Postmofa	50	1		BP6ES	7811	0,6	BP6EVX	5832		BPR6EIX	6637
S5-E	50	1	1999 -	B8HS	5510	0,6	B8HVX	2634	205	BR8HIX	7001
S5-GS Pro Junior	50	1	1999 -	B8HS	5510	0,6	B8HVX	2634	205	BR8HIX	7001
S5-GS Pro Senior	50	1	1999 -	B8HS	5510	0,6	B8HVX	2634	205	BR8HIX	7001
SM 25	50	1		BP6HS	4511	0,6	BP6HVX	4635	214	BPR6HIX	4085
Squadra	50	1		BP6ES	7811	0,6	BP6EVX	5832		BPR6EIX	6637
60 SX	60	1	1998 -	R7234-10	5558	0,6	---			---	
65 SX	65	1	2009 -	LR8B	6208	0,6	---			---	
65 SX	65	1	2001 - 2002	---		0,6	BR10EG	4832		---	
65 SX Beta Engine	65	1	2003 - 2009	BR8ECM	3035	0,6	BR8ECMVX	5567		---	
65 SX	65	1	1998 - 2000	R7234-10	5558	0,6	---			---	
80 Chopper	80	1		B9HS	5810	0,6	B9HVX	2254		---	
80 Enduro	80	1		B10EG	3630	0,6	B10EGV	5927		---	
80 IGS	80	1		---		0,6	B10EGV	5927		---	
80 IMX	80	1		---		0,6	B10EGV	5927		---	
80 PL	80	1	1983 - 1984	B8HS	5510	0,6	B8HVX	2634	205	BR8HIX	7001
80 RL	80	1	1981 -	B8HS	5510	0,6	B8HVX	2634	205	BR8HIX	7001
80 RLS	80	1	1981 -	B9HS	5810	0,6	B9HVX	2254		---	
80 RLW	80	1	1981 -	B9HS	5810	0,6	B9HVX	2254		---	

* Bitte Elektrodenabstand nach Angaben des Herstellers justieren

* Please adjust the groundelectrode gap

* Veuillez vérifier L. écartement

* Por favor, ajustar distancia entre electrodos

* regolare il gap

Z
y
IOrder
No.Platin
Gold-
Palla-
diumOrder
No.Quick
No.

Iridium

Order
No.**KTM**

80 RS	80	1	1981 -	B8HS	5510	0,6	B8HVX	2634	205	BR8HIX	7001
Bora 80	80	1	1981 -	B8HS	5510	0,6	B8HVX	2634	205	BR8HIX	7001
85 IGS	85	1		---		0,6	B10EGV	5927		---	
85 IMX	85	1		---		0,6	B10EGV	5927		---	
85 SX	85	1	2004 - 2007	---		0,8	BR10ECMVX	2457		---	
85 SX	85	1	2008 -	---		0,8	BR9ECMVX	2434		---	
85 SX 17/14	85	1	2010 -	---		0,8	BR9ECMVX	2434		---	
85 SX 19/16	85	1	2010 -	---		0,8	BR9ECMVX	2434		---	
GS 100	100	1	1973 - 1976	B9HCS	2721	0,6	---			---	
MC 100	100	1	1973 - 1976	B9HCS	2721	0,6	---			---	
105 SX	105	1	2004 -	---		0,7	BR10ECMVX	2457		---	
105 SX	105	1	2008 -	---		0,8	BR9ECMVX	2434		---	
125 EGS	125	1	1993 -	---		0,6	B10EGV	5927		---	
125 EGS	125	1	1998 -	R6918B-8	4492	0,6	---			---	
125 EGS	125	1	1999 -	R6918B-8	4492	0,6	---			---	
125 Enduro	125	1		B10EG	3630	0,6	B10EGV	5927		---	
125 EXC	125	1	1993 - 1995	---		0,6	B10EGV	5927		---	
125 EXC	125	1	1996 - 1997	---		0,6	B10EGV	5927		---	
125 EXC	125	1	1997 - 1998	R6918B-8	4492	0,6	---			---	
125 EXC	125	1	1998 - 1999	R6918B-8	4492	0,6	---			---	
125 EXC	125	1	1999 - 2000	R6918B-8	4492	0,6	---			---	
125 EXC	125	1	2001 - 2001	---		0,6	BR9EVX	1265		BR9EIX	3981
125 EXC	125	1	2002 -	---		0,6	BR9ECMVX	2434		---	
125 EXC Six Days	125	1	2010 -	---		0,6	BR9ECMVX	2434		---	
125 EXE	125	1	1999 -	BR8HS	4322	0,6	BR8HVX	6265	212	BR8HIX	7001
125 LC 2	125	1	1996 - 2000	BR9ES	5722	0,6	BR9EVX	1265	208	BR9EIX	3981
125 LC 2	125	1	2000 -	BR8HS	4322	0,6	BR8HVX	6265	212	BR8HIX	7001
125 MX	125	1		---		0,6	B10EGV	5927		---	
125 Sting	125	1	1998 -	BR8ES	5422	0,7	BR8EVX	1262	207	BR8EIX	5044
125 Supermoto	125	1	1999 -	BR8HS	4322	0,6	BR8HVX	6265	212	BR8HIX	7001
125 SX (98er)	125	1	1997 - 1998	R6918B-8	4492	0,6	---			---	
125 SX	125	1	1996 - 1997	BR10EG	3830	0,6	B10EGV	5927		---	
125 SX	125	1	1993 - 1995	---		0,6	B10EGV	5927		---	
125 SX	125	1	2001 - 2001	---		0,7	BR8EVX	1262		BR8EIX	5044
125 SX	125	1	2003 -	---		0,8	BR9ECMVX	2434		---	
125 SX	125	1	1999 - 2000	R6918B-8	4492	0,6	---			---	
125 SX	125	1	2002 - 2002	---		0,6	BR9EVX	1265		BR9EIX	3981
125 TXC	125	1		---		0,6	B10EGV	5927		---	
GS 125 12,7 mm	125	1		B8HS	5510	0,6	B8HVX	2634	205	BR8HIX	7001
GS 125 19,0 mm	125	1		---		0,6	B10EGV	5927		---	
MC 125 12,7 mm	125	1		B8HS	5510	0,6	B8HVX	2634	205	BR8HIX	7001
MC 125 19,0 mm	125	1		B9EG	3530	0,6	B9EGV	5827		BR9EIX	3981
MC 125 GP	125	1		B10HS	2399	0,6	B10HVX	2940		---	
144 SX	144	1	2006 -	---		0,6	BR9ECMVX	2434		---	
150 SX	150	1	2010 -	---		0,8	BR9ECMVX	2434		---	
150 XC	150	1	2010 -	---		0,6	BR9ECMVX	2434		---	
GS 175	175	1		B8HS	5510	0,6	B8HVX	2634	205	BR8HIX	7001
MC 175	175	1		B8HS	5510	0,6	B8HVX	2634	205	BR8HIX	7001
200 EGS	200	1	1998 -	BR8EG	3130	0,6	---			---	
200 EGS	200	1	1999 -	BR8EG	3130	0,6	---			---	
200 EXC	200	1	1998 - 1999	BR8EG	3130	0,6	---			---	
200 EXC	200	1	1999 - 2001	BR9EG	3230	0,6	BR9EVX	1265		BR9EIX	3981

* Bitte Elektrodenabstand nach Angaben des Herstellers justieren

* Please adjust the groundelectrode gap

* Veuillez vérifier L écartement

* Por favor, ajustar distancia entre electrodos

* regolare il gap

Z
y
IOrder
No.Platin
Gold-
Palla-
diumOrder Quick
No. No.

Iridium

Order
No.

KTM											
200 EXC	200	1	2002 -	BR8EG	3130	0,6	---			---	
200 EXC	200	1	2010 -	BR8EG	3130	0,6	---			---	
200 MXC	200	1	1999 -	BR8EG	3130	0,6	---			---	
200 SX	200	1	2003 - 2006	---		0,6	BR9EVX	1265		BR9EIX	3981
200 SX	200	1	2007 -	---		0,6	BR8EG	3130		---	
200 XC-W	200	1	2010 -	BR8EG	3130	0,6	---			---	
250 DXC	250	1		---		0,6	B9EGV	5827		---	
250 EGS	250	1	1993 - 1995	---		0,6	B9EGV	5827		---	
250 EGS	250	1	1997 -	BR8ECM	3035	0,8	BR8ECMVX	5567		---	
250 EGS	250	1	1998 -	BR8ECM	3035	0,8	BR8ECMVX	5567		---	
250 EGS	250	1	1999 -	BR8ECM	3035	0,8	BR8ECMVX	5567		---	
250 Enduro	250	1		B10EG	3630	0,6	B10EGV	5927		---	
250 EXC	250	1	1993 - 1995	---		0,6	B9EGV	5827		---	
250 EXC	250	1	1996 - 1996	---		0,6	B8EGV	5627		---	
250 EXC	250	1	1997 - 1998	BR8ECM	3035	0,8	BR8ECMVX	5567		---	
250 EXC / Sixt Days	250	1	1998 - 2001	BR8ECM	3035	0,8	BR8ECMVX	5567		---	
250 EXC Racing / Sixt Days	250	1	2002 - 2002	CR8EK	3478	0,6	---			CR8EIX	4218
250 EXC Racing	250	1	2002 - 2002	CR8EK	3478	0,6	---			CR8EIX	4218
250 EXC Racing GS	250	1	2003 -	DCPR8E	4179	0,6	DCPR8EVX	2265		DCPR8EIX	6546
250 EXC Racing	250	1	2003 -	DCPR8E	4179	0,6	DCPR8EVX	2265		DCPR8EIX	6546
250 EXC Enduro Competition	250	1	2003 -	BR7ES	5122	0,6	BR7EVX	4556		BR7EIX	6664
250 EXC Six Days	250	1	2010 -	BR7ES	5122	0,8	BR7EVX	4556		BR7EIX	6664
250 EXC (E-Starter)	250	1	2010 -	BR7ES	5122	0,8	BR7EVX	4556		BR7EIX	6664
250 EXC	250	1	2010 -	BR7ES	5122	0,8	BR7EVX	4556		BR7EIX	6664
250 EXC-F Sixt Days	250	1	2010 -	CR9EKB	2305	0,7	---			CR9EIX	3521
250 EXC-F	250	1	2007 -	CR9EKB	2305	0,7	---			CR9EIX	3521
250 XCF-W	250	1	2010 -	CR9EKB	2305	0,7	---			CR9EIX	3521
250 XCF-W Champion s Edition	250	1	2010 -	CR9EKB	2305	0,7	---			CR9EIX	3521
250 MX	250	1		---		0,6	B9EGV	5827		---	
250 MXC	250	1	2004 -	BR7ES	5122	0,6	BR7EVX	4556		BR7EIX	6664
250 SX	250	1	1993 - 1995	---		0,6	B9EGV	5827		---	
250 SX	250	1	1996 - 1998	BR8EG	3130	0,6	---			---	
250 SX	250	1	1997 - 1998	BR8ECM	3035	0,8	BR8ECMVX	5567		---	
250 SX	250	1	1998 - 1999	BR8ECM	3035	0,8	BR8ECMVX	5567		---	
250 SX	250	1	1999 - 2004	BR8ECM	3035	0,8	BR8ECMVX	5567		---	
250 SX 2Takt	250	1	2003 -	BR8ECM	3035	0,8	BR8ECMVX	5567		---	
250 SX 4Takt	250	1	2005 -	CR9EKB	2305	0,7	---			CR9EIX	3521
250 SX	250	1	2010 -	BR8ECM	3035	0,8	BR8ECMVX	5567		---	
250 SXC	250	1	1999 -	BR8ECM	3035	0,8	BR8ECMVX	5567		---	
250 SX-F	250	1	2005 -	CR9EKB	2305	0,7	---			CR9EIX	3521
250 SX-F Factory Repl.Musquin Edition	250	1	2010 -	CR9EKB	2305	0,7	---			CR9EIX	3521
250 TXC	250	1		---		0,6	B9EGV	5827		---	
250 XC	250	1	2010 -	BR7ES	5122	0,8	BR7EVX	4556		BR7EIX	6664
250 XC-W	250	1	2010 -	BR7ES	5122	0,8	BR7EVX	4556		BR7EIX	6664
GS 250 12,7 mm	250	1		B9HS	5810	0,6	B9HVX	2254		---	
GS 250 19,0 mm	250	1		---		0,6	B9EGV	5827		---	
MC 250 12,7 mm	250	1		B9HS	5810	0,6	B9HVX	2254		---	
MC 250 19,0 mm	250	1		B9EG	3530	0,6	B9EGV	5827		BR9EIX	3981
MC 250 GP 12,7 mm	250	1		B9HS	5810	0,6	B9HVX	2254		---	
MC 250 GP 19,0 mm	250	1		B9EG	3530	0,6	B9EGV	5827		BR9EIX	3981
300 DXC	300	1	1990 - 1995	---		0,6	B9EGV	5827		---	
300 EGS	300	1	1993 - 1995	---		0,6	B9EGV	5827		---	

* Bitte Elektrodenabstand nach Angaben des Herstellers justieren

* Please adjust the groundelectrode gap

* Veuillez vérifier L. écartement

* Por favor, ajustar distancia entre electrodos

* regolare il gap

Z
y
IOrder
No.Platin
Gold-
Palla-
diumOrder
No.Quick
No.

Iridium

Order
No.**KTM**

300 EGS	300	1	1997 -	BR8ECM	3035	0,8	BR8ECMVX	5567		---	
300 EGS	300	1	1999 -	BR8ECM	3035	0,8	BR8ECMVX	5567		---	
300 EXC	300	1	1993 - 1995	---		0,6	B9EGV	5827		---	
300 EXC	300	1	1996 - 1996	---		0,6	B8EGV	5627		---	
300 EXC	300	1	1997 - 1998	BR8ECM	3035	0,8	BR8ECMVX	5567		---	
300 EXC / Sixt Days	300	1	1999 -	BR8ECM	3035	0,8	BR8ECMVX	5567		---	
300 EXC Enduro Competition	300	1	2003 -	BR7ES	5122	0,6	BR7EVX	4556		BR7EIX	6664
300 EXC	300	1	2010 -	BR7ES	5122	0,8	BR7EVX	4556		BR7EIX	6664
300 EXC Sixt Days	300	1	2010 -	BR7ES	5122	0,8	BR7EVX	4556		BR7EIX	6664
300 GS	300	1	1990 - 1995	---		0,6	B9EGV	5827		---	
300 LC ^①	300	1		B10EG	3630	0,6	B10EGV	5927		---	
300 MX	300	1	- 1995	---		0,6	B9EGV	5827		---	
300 MXC	300	1	1997 - 2002	BR8ECM	3035	0,8	BR8ECMVX	5567		---	
300 MXC	300	1	2003 -	BR7ES	5122	0,6	BR7EVX	4556		BR7EIX	6664
300 SX	300	1	1993 - 1995	---		0,6	B9EGV	5827		---	
300 SX	300	1	1999 -	BR8ECM	3035	0,8	BR8ECMVX	5567		---	
300 TXC	300	1	- 1995	---		0,6	B9EGV	5827		---	
300 XC	300	1	2010 -	BR7ES	5122	0,8	BR7EVX	4556		BR7EIX	6664
300 XC-W	300	1	2010 -	BR7ES	5122	0,8	BR7EVX	4556		BR7EIX	6664
350 GS	350	1		---		0,6	B9EVX	7254		BR9EIX	3981
350 MX	350	1		---		0,6	B9EVX	7254		BR9EIX	3981
LC4	350	1	- 1993	D8EA	2120	0,6	D8EVX	2850	216	DR8EIX	6681
LC4 350 EGS	350	1	1993 -	D8EA	2120	0,6	D8EVX	2850	216	DR8EIX	6681
LC4 350 EXC	350	1	1993 -	D8EA	2120	0,6	D8EVX	2850	216	DR8EIX	6681
350 MX	350	1	2010 -	---		0,8	---			LMAR9AI-8	97225
360 EGS	360	1	1997 -	BR8ECM	3035	0,8	BR8ECMVX	5567		---	
360 EXC	360	1	1997 -	BR8ECM	3035	0,8	BR8ECMVX	5567		---	
360 MXC	360	1	1997 -	BR8ECM	3035	0,8	BR8ECMVX	5567		---	
360 SX	360	1	1996 -	BR8EG	3130	0,6	---			---	
360 SX	360	1	1997 -	BR8ECM	3035	0,8	BR8ECMVX	5567		---	
375 EXC Racing	375	1	2009 -	LKAR8A-9	4786	0,9	---			---	
380 Enduro	380	1	1998 -	BR8ECM	3035	0,8	BR8ECMVX	5567		---	
380 EGS	380	1	1999 -	BR8ECM	3035	0,8	BR8ECMVX	5567		---	
380 EGS	380	1	1998 -	BR8ECM	3035	0,8	BR8ECMVX	5567		---	
380 EXC	380	1	1998 -	BR8ECM	3035	0,8	BR8ECMVX	5567		---	
380 SX	380	1	1999 -	BR8ECM	3035	0,8	BR8ECMVX	5567		---	
390	390	1		B9EG	3530	0,6	B9EGV	5827		BR9EIX	3981
FE 390	390	1	2010 -	---		0,9	---			LKAR8AI-9	6706
400 Enduro-E	400	1	1998 -	D8EA	2120	0,6	D8EVX	2850	216	DR8EIX	6681
400 EGS	400	1	1997 -	D8EA	2120	0,6	D8EVX	2850	216	DR8EIX	6681
400 EGS-E	400	1	1997 -	DR8EA	7162	0,6	DR8EVX	6354		DR8EIX	6681
400 EXC Racing	400	1	1999 - 2002	CR8EK	3478	0,7	---			CR8EIX	4218
400 EXC Racing	400	1	2002 -	DCPR8E	4179	0,6	DCPR8EVX	2265		DCPR8EIX	6546
400 EXC Racing	400	1	2003 -	DCPR8E	4179	0,6	DCPR8EVX	2265		DCPR8EIX	6546
400 EXC	400	1	2010 -	---		0,9	---			LKAR8AI-9	6706
400 LC4	400	1	1999 - 2002	DR8EA	7162	0,7	DR8EVX	6354		DR8EIX	6681
400 LC4-E	400	1	1999 - 2002	DR8EA	7162	0,7	DR8EVX	6354		DR8EIX	6681
400 LS-E	400	1	1997 - 2002	DR8EA	7162	0,6	DR8EVX	6354		DR8EIX	6681
400 SC	400	1	1996 -	D8EA	2120	0,6	D8EVX	2850	216	DR8EIX	6681
400 SC	400	1	1998 -	D8EA	2120	0,6	D8EVX	2850	216	DR8EIX	6681
400 Supercompetition	400	1	1997 -	D8EA	2120	0,6	D8EVX	2850	216	DR8EIX	6681
400 SX Racing / Sixt Days	400	1	1999 - 2002	CR8EK	3478	0,7	---			CR8EIX	4218

* Bitte Elektrodenabstand nach Angaben des Herstellers justieren

* Please adjust the groundelectrode gap

* Veuillez vérifier L écartement

* Por favor, ajustar distancia entre electrodos

* regolare il gap

Z
y
IOrder
No.Platin
Gold-
Palla-
diumOrder Quick
No. No.

Iridium

Order
No.

KTM											
400 SX	400	1	1998 - 2002	D8EA	2120	0,6	D8EVX	2850	216	DR8EIX	6681
400 SX Racing	400	1	2002 -	DCPR8E	4179	0,6	DCPR8EVX	2265		DCPR8EIX	6546
400 SXC	400	1	1998 - 2002	D8EA	2120	0,6	D8EVX	2850	216	DR8EIX	6681
400 SXC	400	1	1999 - 2002	D8EA	2120	0,6	D8EVX	2850	216	DR8EIX	6681
400 XC-W	400	1	2010 -	---		0,9	---			LKAR8AI-9	6706
GS 400	400	1		B9HS	5810	0,6	B9HVX	2254		---	
LC4- E 400 Enduro	400	1	2001 -	DR8EA	7162	0,7	DR8EVX	6354		DR8EIX	6681
LC4 400	400	1	1998 -	DR8EA	7162	0,7	DR8EVX	6354		DR8EIX	6681
LC4 400 EGS	400	1	1993 -	D8EA	2120	0,6	D8EVX	2850	216	DR8EIX	6681
LC4 400 EXC	400	1	1993 -	D8EA	2120	0,6	D8EVX	2850	216	DR8EIX	6681
LC4 Competition	400	1	1998 -	DR8EA	7162	0,7	DR8EVX	6354		DR8EIX	6681
LC4-E	400	1	2002 -	DCPR8E	4179	0,6	DCPR8EVX	2265		DCPR8EIX	6546
MC 400	400	1		B9HS	5810	0,6	B9HVX	2254		---	
MC 400 GP	400	1		B9HS	5810	0,6	B9HVX	2254		---	
420	420	1		B9EG	3530	0,6	B9EGV	5827		BR9EIX	3981
440 EXC	440	1	1994 -	---		0,6	B85EGV	7498		---	
440 SX	440	1	1994 -	---		0,6	B85EGV	7498		---	
450 EXC Racing GS	450	1	2003 -	DCPR8E	4179	0,6	DCPR8EVX	2265		DCPR8EIX	6546
450 EXC Racing	450	1	2003 -	DCPR8E	4179	0,6	DCPR8EVX	2265		DCPR8EIX	6546
450 EXC	450	1	2010 -	---		0,9	---			LKAR8AI-9	6706
450 EXC- R	450	1	2007 -	LKAR8A-9	4786	0,9	---			---	
450 EXC	450	1	2008 - 2009	LKAR8A-9	4786	0,9	---			---	
450 EXC Six Days	450	1	2010 -	---		0,9	---			LKAR8AI-9	6706
450 MXC Dessert	450	1	2003 -	DCPR8E	4179	0,6	DCPR8EVX	2265		DCPR8EIX	6546
450 MXC GS	450	1	2003 -	DCPR8E	4179	0,6	DCPR8EVX	2265		DCPR8EIX	6546
450 SMR	450	1	2005 -	CR9EKB	2305	0,7	---			CR9EIX	3521
450 SX Racing	450	1	2003 -	DCPR8E	4179	0,6	DCPR8EVX	2265		DCPR8EIX	6546
450 SX-F Factory Repl.Nagl Edition	450	1	2010 -	CR9EKB	2305	0,7	---			CR9EIX	3521
450 SX-F	450	1	2007 - 2009	CR9EKB	2305	0,7	---			CR9EIX	3521
450 SX-F	450	1	2010 -	CR9EKB	2305	0,7	---			CR9EIX	3521
450 XC-W	450	1	2010 -	---		0,9	---			LKAR8AI-9	6706
450 XC-W Six Days	450	1	2010 -	---		0,9	---			LKAR8AI-9	6706
FE 450	450	1	2010 -	---		0,9	---			LKAR8AI-9	6706
FX 450	450	1	2010 -	---		0,9	---			LKAR8AI-9	6706
505 SX-F	477	1	2007 -	CR9EKB	2305	0,7	---			CR9EIX	3521
495	495	1		B9EG	3530	0,6	B9EGV	5827		BR9EIX	3981
500 4 TGS	500	1		DP9EA-9	6629	0,9	DP9EVX-9	3331		DPR9EIX-9	5545
500 4 TXC	500	1		DP9EA-9	6629	0,9	DP9EVX-9	3331		DPR9EIX-9	5545
500 DXC	500	1		B9ES	2611	0,6	B9EVX	7254	202	BR9EIX	3981
500 EXC	500	1		B9ES	2611	0,6	B9EVX	7254	202	BR9EIX	3981
500 MX	500	1		---		0,6	B9EVX	7254		BR9EIX	3981
500 SX	500	1	1993 -	B10ES	7928	0,6	B10EVX	7335		BR10EIX	6801
GS 500 2Stroke	500	1		B10EG	3630	0,6	B10EGV	5927		---	
GS 500 4Stroke	500	1		D8EA	2120	0,6	D8EVX	2850	216	DR8EIX	6681
MC 500 2Stroke	500	1		B10EG	3630	0,6	B10EGV	5927		---	
MC 500 4Stroke	500	1		D8EA	2120	0,6	D8EVX	2850	216	DR8EIX	6681
510 EXC Racing	510	1	2008 -	LKAR8A-9	4786	0,9	---			---	
525 XC Desert Racing	510	1	2007 - 2007	DCPR8E	4179	0,6	DCPR8EVX	2265		DCPR8EIX	6546
520 EXC Racing / Six Days	520	1	1999 - 2002	CR8EK	3478	0,7	---			CR8EIX	4218
520 EXC Racing	520	1	2002 -	DCPR8E	4179	0,6	DCPR8EVX	2265		DCPR8EIX	6546
520 SX Racing	520	1	1999 - 2002	CR8EK	3478	0,7	---			CR8EIX	4218
520 SX Racing	520	1	2002 -	DCPR8E	4179	0,6	DCPR8EVX	2265		DCPR8EIX	6546

* Bitte Elektrodenabstand nach Angaben des Herstellers justieren

* Please adjust the groundelectrode gap

* Veuillez vérifier L. écartement

* Por favor, ajustar distancia entre electrodos

* regolare il gap

Z
y
iOrder
No.Platin
Gold-
Palla-
diumOrder
No.Quick
No.

Iridium

Order
No.**KTM**

525 EXC Racing GS	525	1	2003 -	DCPR8E	4179	0,6	DCPR8EVX	2265		DCPR8EIX	6546
525 EXC Racing	525	1	2003 -	DCPR8E	4179	0,6	DCPR8EVX	2265		DCPR8EIX	6546
525 MXC	525	1	2003 -	DCPR8E	4179	0,6	DCPR8EVX	2265		DCPR8EIX	6546
525 MXC Desert Racing	525	1	2005 -	DCPR8E	4179	0,6	DCPR8EVX	2265		DCPR8EIX	6546
525 SMR	525	1	2005 -	DCPR8E	4179	0,6	DCPR8EVX	2265		DCPR8EIX	6546
525 SX Racing	525	1	2003 -	DCPR8E	4179	0,6	DCPR8EVX	2265		DCPR8EIX	6546
530 EXC	530	1	2008 - 2009	LKAR8A-9	4786	0,9	---			---	
530 EXC	530	1	2010 -	---		0,9	---			LKAR8AI-9	6706
530 EXC Six Days	530	1	2010 -	---		0,9	---			LKAR8AI-9	6706
530 XC-W	530	1	2010 -	---		0,9	---			LKAR8AI-9	6706
530 XC-W Six Days	530	1	2010 -	---		0,9	---			LKAR8AI-9	6706
540 DXC	540	1		---		0,6	B10EGV	5927		---	
540 MX	540	1		B9ES	2611	0,6	B9EVX	7254	202	BR9EIX	3981
540 SXC	540	1	1998 -	D8EA	2120	0,6	D8EVX	2850	216	DR8EIX	6681
540 SXC	540	1	1999 -	D8EA	2120	0,6	D8EVX	2850	216	DR8EIX	6681
540 SXC 20kW	540	1	1999 -	D8EA	2120	0,6	D8EVX	2850	216	DR8EIX	6681
540 SXS Racing	540	1	2002 -	CR8EK	3478	0,7	---			CR8EIX	4218
560 SMR	565	1	2007 -	DCPR8E	4179	0,6	DCPR8EVX	2265		DCPR8EIX	6546
FE 570	570	1	2010 -	---		0,9	---			LKAR8AI-9	6706
FS 570	570	1	2010 -	---		0,9	---			LKAR8AI-9	6706
600 4 TGS	600	1		DP9EA-9	6629	0,9	DP9EVX-9	3331		DPR9EIX-9	5545
600 4 TMX	600	1		DP9EA-9	6629	0,9	DP9EVX-9	3331		DPR9EIX-9	5545
600 4 TXC	600	1		DP9EA-9	6629	0,9	DP9EVX-9	3331		DPR9EIX-9	5545
600 Country	600	1		D8EA	2120	0,6	D8EVX	2850	216	DR8EIX	6681
600 Enduro	600	1		D8EA	2120	0,6	D8EVX	2850	216	DR8EIX	6681
600 MX	600	1		D8EA	2120	0,6	D8EVX	2850	216	DR8EIX	6681
LC4 Enduro	600	1	- 1987	D8EA	2120	0,6	D8EVX	2850	216	DR8EIX	6681
LC4 600 EGS	600	1	1993 -	D8EA	2120	0,6	D8EVX	2850	216	DR8EIX	6681
LC4 600 EXC	600	1	1993 -	D8EA	2120	0,6	D8EVX	2850	216	DR8EIX	6681
620 Duke	609	1	1994 -	D8EA	2120	0,6	D8EVX	2850	216	DR8EIX	6681
LC4 620 SC Supermoto	609	1	2001 - 2002	DR8EA	7162	0,7	DR8EVX	6354		DR8EIX	6681
LC4 620 Supercompetition	609	1	2001 - 2002	DR8EA	7162	0,7	DR8EVX	6354		DR8EIX	6681
LC4 612 EGS	612	1	1993 -	D8EA	2120	0,6	D8EVX	2850	216	DR8EIX	6681
LC4 612 EXC	612	1	1993 -	D8EA	2120	0,6	D8EVX	2850	216	DR8EIX	6681
620 Duke-E	620	1	1997 -	DR8EA	7162	0,6	DR8EVX	6354		DR8EIX	6681
620 EGS	620	1	1997 -	D8EA	2120	0,6	D8EVX	2850	216	DR8EIX	6681
620 EGS-E	620	1	1997 -	DR8EA	7162	0,6	DR8EVX	6354		DR8EIX	6681
620 LS4 Rally	620	1	1997 -	D8EA	2120	0,6	D8EVX	2850	216	DR8EIX	6681
620 LS-E	620	1	1997 -	DR8EA	7162	0,6	DR8EVX	6354		DR8EIX	6681
620 SC	620	1	1996 -	D8EA	2120	0,6	D8EVX	2850	216	DR8EIX	6681
620 SC	620	1	1998 -	D8EA	2120	0,6	D8EVX	2850	216	DR8EIX	6681
620 Supercompetition	620	1	1997 - 2002	D8EA	2120	0,6	D8EVX	2850	216	DR8EIX	6681
620 SX	620	1	1996 -	D8EA	2120	0,6	D8EVX	2850	216	DR8EIX	6681
620 SX	620	1	1999 -	D8EA	2120	0,6	D8EVX	2850	216	DR8EIX	6681
LC4 620 EXC	620	1	1994 -	D8EA	2120	0,6	D8EVX	2850	216	DR8EIX	6681
LC4 620 SX	620	1	1994 -	D8EA	2120	0,6	D8EVX	2850	216	DR8EIX	6681
LC4 620 EGS	620	1	1994 -	D8EA	2120	0,6	D8EVX	2850	216	DR8EIX	6681
LC4 Super Competition	620	1	2000 - 2002	DPR8EA-9	4929	0,9	DPR8EVX-9	2872	221	DPR8EIX-9	2202
LC 4 Supercopetition Supermoto	620	1	2002 -	DCPR8E	4179	0,6	DCPR8EVX	2265		DCPR8EIX	6546
Supermoto Competition 620	620	1	1998 - 2000	D8EA	2120	0,6	D8EVX	2850	216	DR8EIX	6681
625 SC	625	1	2002 -	DPR8EA-9	4929	0,9	DPR8EVX-9	2872	221	DPR8EIX-9	2202
625 SMC	625	1	2005 -	DCPR8E	4179	0,6	DCPR8EVX	2265		DCPR8EIX	6546

* Bitte Elektrodenabstand nach Angaben des Herstellers justieren

* Please adjust the groundelectrode gap

* Veuillez vérifier L écartement

* Por favor, ajustar distancia entre electrodos

* regolare il gap



Order No.

Platin
Gold-Palladium

Order Quick No. No.



Order No.

KTM											
625 SXC Hard Enduro	625	1	2003 -	DCPR8E	4179	0,6	DCPR8EVX	2265		DCPR8EIX	6546
625 SXC Super Moto	625	1	2002 -	DCPR8E	4179	0,6	DCPR8EVX	2265		DCPR8EIX	6546
640 Duke	625	1	2005 -	DCPR8E	4179	0,6	DCPR8EVX	2265		DCPR8EIX	6546
640 Duke 2	625	1	2002 - 2002	DPR8EA-9	4929	0,9	DPR8EVX-9	2872	221	DPR8EIX-9	2202
640 LC4 SM	625	1	2005 -	DCPR8E	4179	0,6	DCPR8EVX	2265		DCPR8EIX	6546
640 Supermoto Spezial Edition	625	1	2003 -	DCPR8E	4179	0,6	DCPR8EVX	2265		DCPR8EIX	6546
Adventure R 640	625	1	1998 - 2001	DR8EA	7162	0,7	DR8EVX	6354		DR8EIX	6681
Duke 2	625	1	2000 - 2002	DPR8EA-9	4929	0,9	DPR8EVX-9	2872	221	DPR8EIX-9	2202
Duke 640	625	1	1998 - 2001	DR8EA	7162	0,7	DR8EVX	6354		DR8EIX	6681
Duke II	625	1	1999 - 2001	DR8EA	7162	0,7	DR8EVX	6354		DR8EIX	6681
Duke II	625	1	2002 -	DCPR8E	4179	0,6	DCPR8EVX	2265		DCPR8EIX	6546
LC 4 E Supermoto	625	1	2002 - 2002	DCPR8E	4179	0,6	DCPR8EVX	2265		DCPR8EIX	6546
640 LC4-E SM Prestige	625	1	2002 - 2002	DPR8EA-9	4929	0,9	DPR8EVX-9	2872	221	DPR8EIX-9	2202
640 LC4-E Six Days	625	1	2002 - 2002	DPR8EA-9	4929	0,9	DPR8EVX-9	2872	221	DPR8EIX-9	2202
LC4 Prestige Supermoto	625	1	2003 -	DCPR8E	4179	0,6	DCPR8EVX	2265		DCPR8EIX	6546
LC 4 Adventure R	625	1	2002 -	DCPR8E	4179	0,6	DCPR8EVX	2265		DCPR8EIX	6546
640 LC4 Super Moto	625	1	2002 - 2002	DPR8EA-9	4929	0,9	DPR8EVX-9	2872	221	DPR8EIX-9	2202
640 LC4	625	1	2002 - 2002	DPR8EA-9	4929	0,9	DPR8EVX-9	2872	221	DPR8EIX-9	2202
LC 4 E	625	1	2002 -	DCPR8E	4179	0,6	DCPR8EVX	2265		DCPR8EIX	6546
640 LC4 Adventure	625	1	2002 - 2002	DPR8EA-9	4929	0,9	DPR8EVX-9	2872	221	DPR8EIX-9	2202
LC4- E Supermoto	625	1	2000 - 2000	DPR8EA-9	4929	0,9	DPR8EVX-9	2872	221	DPR8EIX-9	2202
LC4-640 Hard Enduro	625	1	2003 -	DCPR8E	4179	0,6	DCPR8EVX	2265		DCPR8EIX	6546
LC4 640 Duke II	625	1	2003 -	DCPR8E	4179	0,6	DCPR8EVX	2265		DCPR8EIX	6546
LC4 640	625	1	1998 - 2000	DR8EA	7162	0,7	DR8EVX	6354		DR8EIX	6681
640 LC4	625	1	1999 - 2001	DR8EA	7162	0,7	DR8EVX	6354		DR8EIX	6681
LC4 Adventure	625	1	2000 - 2000	DPR8EA-9	4929	0,9	DPR8EVX-9	2872	221	DPR8EIX-9	2202
LC4- 640 Adventure	625	1	2001 - 2002	DR8EA	7162	0,7	DR8EVX	6354		DR8EIX	6681
LC4- E	625	1	2000 - 2000	DPR8EA-9	4929	0,9	DPR8EVX-9	2872	221	DPR8EIX-9	2202
LC4- E 640 Supermoto	625	1	2001 - 2001	DR8EA	7162	0,7	DR8EVX	6354		DR8EIX	6681
LC4- E 640 Enduro	625	1	2001 - 2001	DR8EA	7162	0,7	DR8EVX	6354		DR8EIX	6681
660 Rallye	650	1	2002 - 2002	DR9EA	3437	0,6	DR9EVX	6361	219	DR9EIX	4772
660 Super Moto Factory Replica	650	1	2002 -	DR9EA	3437	0,6	DR9EVX	6361	219	DR9EIX	4772
Enduro LC4	650	1	2008 -	LKAR8A-9	4786	0,9	---			---	
660 LC4 Rallye	650	1	1999 - 2001	DR8EA	7162	0,6	DR8EVX	6354		DR8EIX	6681
LC4 660	650	1	2003 -	DR9EA	3437	0,6	DR9EVX	6361	219	DR9EIX	4772
Rally Replica LC4	650	1	2008 -	LKAR8A-9	4786	0,9	---			---	
Rallye	650	1	2000 - 2001	DPR8EA-9	4929	0,9	DPR8EVX-9	2872	221	DPR8EIX-9	2202
Rallye	650	1	2002 - 2002	DCPR8E	4179	0,6	DCPR8EVX	2265		DCPR8EIX	6546
660 SMC	660	1	2005 -	DCPR8E	4179	0,6	DCPR8EVX	2265		DCPR8EIX	6546
690 SM / LC4 Supermoto	690	1	2007 -	---		0,9	---			LKAR8AI-9	6706
690 Duke	690	1	2010 -	---		0,9	---			LKAR8AI-9	6706
690 Duke R	690	1	2010 -	---		0,9	---			LKAR8AI-9	6706
690 Enduro	690	1	2010 -	---		0,9	---			LKAR8AI-9	6706
690 Enduro R	690	1	2010 -	---		0,9	---			LKAR8AI-9	6706
690 SMC	690	1	2010 -	---		0,9	---			LKAR8AI-9	6706
Duke 3 LC4	700	1	2008 -	LKAR8A-9	4786	0,9	---			---	
950 Adventure S	950	2	2003 -	CR8EK	3478	0,7	---			CR8EIX	4218
950 Supermoto LC8	950	2	2005 -	CR8EK	3478	0,7	---			CR8EIX	4218
950 Super Enduro R LC8	950	2	2006 -	CR8EK	3478	0,7	---			CR8EIX	4218
950 Adventure	950	2	2003 -	CR8EK	3478	0,7	---			CR8EIX	4218
950 Supermoto R	950	2	2007 -	CR8EK	3478	0,7	---			CR8EIX	4218
LC8 950 Rally	950	2	2003 -	CR8EK	3478	0,7	---			CR8EIX	4218

* Bitte Elektrodenabstand nach Angaben des Herstellers justieren

* Please adjust the groundelectrode gap

* Veuillez vérifier L. écartement

* Por favor, ajustar distancia entre electrodos

* regolare il gap

Z
y
iOrder
No.Platin
Gold-
Palla-
diumOrder Quick
No. No.

Iridium

Order
No.**KTM**

LC8 EFI V2 4stroke	950	2	2009 -	---		0,8	---			KR8DI	4742
990 Super Duke R	990	2	2010 -	---		0,9	---			LKAR8AI-9	6706
990 Supermoto T	990	2	2010 -	---		0,8	---			KR8DI	4742
990 Supermoto R	990	2	2010 -	---		0,8	---			KR8DI	4742
990 Super Duke	990	2	2010 -	---		0,8	---			KR8DI	4742
990 Super Duke	1000	2	2005 - 2006	DCPR8E	4179	0,6	DCPR8EVX	2265		DCPR8EIX	6546
990 Super Duke	1000	2	2007 - 2009	---		0,8	---			KR8DI	4742
990 Adventure / S	1000	2	2006 - 2009	DCPR8E	4179	0,6	DCPR8EVX	2265		DCPR8EIX	6546
990 Duke	1000	2	2004 - 2009	DCPR8E	4179	0,6	DCPR8EVX	2265		DCPR8EIX	6546
990 SM R	1000	2	2009 - 2009	---		0,8	---			KR8DI	4742
990 SM T	1000	2	2009 - 2009	---		0,8	---			KR8DI	4742
LC8 Adventure 990	1000	2	2006 - 2008	DCPR8E	4339	0,9	DCPR8EVX	2265		DCPR8EIX	6546
LC8 Adventure 990	1000	2	2008 -	---		0,9	---			LKAR8BI9	---
Superduke R 990 LC8	1000	2	2008 -	---		0,9	---			LKAR8AI-9	6706
Supermoto 990 LC8	1000	2	2008 -	---		0,8	---			KR8DI	4742
990 Supermoto R	1000	2	2009 -	---		0,8	---			KR8DI	4742
990 Adventure	1000	2	2008 -	---		0,9	---			LKAR8BI9	---
990 Adventure R	1000	2	2008 -	---		0,9	---			LKAR8BI9	---
1190 RC8	1150	2	2008 -	---		0,9	---			LKAR9BI9	6205
1190 RC8 R (Twin Spark)	1190	2	2010 -	LMAR7A-9 + LKAR9BI9	4908+ 6205	0,9	---			---	

KUANG YANG

GS7E - Movie	50	1		BP6HSA	1046	0,6	---		214	BPR6HIX	4085
KA 50	50	1		BP6HSA	1046	0,6	---		214	BPR6HIX	4085
KA 50G	50	1		BP6HSA	1046	0,6	---		214	BPR6HIX	4085

KYMCO

Tomos TX 50	50	1	2001 -	B6HS	4510	0,6	B6HVX	7435	203	BR6HIX	3419
CK 125	125	1	2004 -	DR8EA	7162	0,7	DR8EVX	6354		DR8EIX	6681
Hipster 125 2Ventil	125	1		DR8EA	7162	0,7	DR8EVX	6354		DR8EIX	6681
Hipster 125 4Takt/4Ventil	125	1	2001 -	CR8E	1275	0,6	CR8EVX	6487	226	CR8EIX	4218
Pulsar 125 4Takt	125	1	2001 -	DR8EA	7162	0,7	DR8EVX	6354		DR8EIX	6681
Quannon 125	125	1	2007 -	CR8E	1275	0,7	CR8EVX	6487	226	CR8EIX	4218
Quannon 125 Naked	125	1	2010 -	CR8E	1275	0,7	CR8EVX	6487	226	CR8EIX	4218
Stryker 125 II	125	1	2002 -	DR8EA	7162	0,7	DR8EVX	6354		DR8EIX	6681
Stryker 125	125	1	1999 -	DR8EA	7162	0,7	DR8EVX	6354		DR8EIX	6681
Zing 125	125	1	1999 -	DR8EA	7162	0,7	DR8EVX	6354		DR8EIX	6681
Zing II	125	1	2008 -	CR8E	1275	0,7	CR8EVX	6487	226	CR8EIX	4218
Venox 250 4Takt	250	2	2001 -	DPR7EA-9	5129	0,9	DPR7EVX-9	7682	220	DPR7EIX-9	7803

LAMBRETTA

3V77/4V/5V	50	1		B6HS	4510	0,5	B6HVX	7435	203	BR6HIX	3419
Puma Cross,Trial	50	1		B6HS	4510	0,5	B6HVX	7435	203	BR6HIX	3419
125,Lince,Linea,SX	125	1		B7ES	1111	0,5	B7EVX	6934		BR7EIX	6664
150 GP	150	1		B7ES	1111	0,5	B7EVX	6934		BR7EIX	6664
Spezial 150	150	1		B7ES	1111	0,5	B7EVX	6934		BR7EIX	6664
200 GP	200	1		B7ES	1111	0,5	B7EVX	6934		BR7EIX	6664
200,Jet,Lince,Mensa-Expres	200	1		B7ES	1111	0,5	B7EVX	6934		BR7EIX	6664
Pony,SX	200	1		B7ES	1111	0,5	B7EVX	6934		BR7EIX	6664

* Bitte Elektrodenabstand nach Angaben des Herstellers justieren

* Please adjust the groundelectrode gap

* Veuillez vérifier L écartement

* Por favor, ajustar distancia entre electrodos

* regolare il gap

Order
No.Platin
Gold-
Palla-
diumOrder
No.Quick
No.

Iridium

Order
No.**LAVERDA**

Custom Ride 125	125	1	1986 - 1986	B8ES	2411	0,5	B8EVX	7051	201	BR8EIX	5044
GS 125 Lesmo	125	1	1986 - 1986	B8ES	2411	0,5	B8EVX	7051	201	BR8EIX	5044
Custom 125	125	1	1987 - 1987	B9ES	2611	0,5	B9EVX	7254	202	BR9EIX	3981
LB 125 Uno	125	1	1985 - 1985	B8ES	2411	0,5	B8EVX	7051	201	BR8EIX	5044
Strada 125	125	1	1987 - 1987	B9ES	2611	0,5	B9EVX	7254	202	BR9EIX	3981
350 Alpino	350	2	1978 - 1982	D9EA	2420	0,5	D9EVX	2834		DR9EIX	4772
500 Alpino	500	2	1977 - 1978	D9EA	2420	0,5	D9EVX	2834		DR9EIX	4772
500 Montjuic	500	2	1979 - 1982	D9EA	2420	0,5	D9EVX	2834		DR9EIX	4772
OR 600 Atlas	600	2	1985 - 1986	D8EA	2120	0,6	D8EVX	2850	216	DR8EIX	6681
650 Ghost Legend	668	2	1996 - 1998	DCPR9E	2641	0,6	DCPR9EVX	6436		DCPR9EIX	2316
650 Ghost	668	2	1996 - 1998	DCPR9E	2641	0,6	DCPR9EVX	6436		DCPR9EIX	2316
650 Ghost Strike	668	2	1996 - 1998	DCPR9E	2641	0,6	DCPR9EVX	6436		DCPR9EIX	2316
650 Sport	668	2	1994 - 1995	DCPR9E	2641	0,6	DCPR9EVX	6436		DCPR9EIX	2316
668	668	2	1996 - 1998	DCPR9E	2641	0,6	DCPR9EVX	6436		DCPR9EIX	2316
750 Formula S	750	2	1998 - 2000	DCPR9E	2641	0,6	DCPR9EVX	6436		DCPR9EIX	2316
750 /GS/GT/S/SFC/SF-2D	750	2	1970 - 1972	BP8ES	2912	0,5	BP8EVX	2671		---	
770 GTL	750	2		BP7ES	2412	0,5	BP7EVX	7270	206	BPR7EIX	4055
SF,SF Competizione/SS	750	2	1968 - 1970	B10EGV	5927	0,5	B10EVX	7335		---	
SF2-10, SF3	750	2	1976 - 1976	B8ES	2411	0,5	B8EVX	7051	201	BR8EIX	5044
1000 RGS	1000	3		B8ES	2411	0,6	B8EVX	7051	201	BR8EIX	5044
1000 3C	1000	3	1975 - 1975	B8ES	2411	0,6	B8EVX	7051	201	BR8EIX	5044
1000 Jarama	1000	3	1978 - 1980	B8ES	2411	0,6	B8EVX	7051	201	BR8EIX	5044
1000 Jota	1000	3	1976 - 1982	B8ES	2411	0,6	B8EVX	7051	201	BR8EIX	5044
SFC 1000	1000	3	2004 - 2004	B9ES	2611	0,5	B9EVX	7254	202	BR9EIX	3981
1200 Mirage	1200	4	1978 - 1979	B8ES	2411	0,6	B8EVX	7051	201	BR8EIX	5044
1200 TS	1200	4	1979 - 1981	B8ES	2411	0,6	B8EVX	7051	201	BR8EIX	5044

LEM

2001 Bay	50	1		BP6ES	7811	0,5	BP6EVX	5832		BPR6EIX	6637
2001 Matic	50	1		BP6ES	7811	0,5	BP6EVX	5832		BPR6EIX	6637
2001 Variant	50	1		BP6ES	7811	0,5	BP6EVX	5832		BPR6EIX	6637
Cayman	50	1		B7HS	5110	0,5	B7HVX	7836	204	BR7HIX	7067
Cayman LC	50	1		B7HS	5110	0,5	B7HVX	7836	204	BR7HIX	7067
Chembol Form	50	1		B6ES	7310	0,5	B6EVX	5136		---	
Chembol Raid	50	1		B6ES	7310	0,5	B6EVX	5136		---	
Cinno Corsa 8 / 10	50	1		B6HS	4510	0,5	B6HVX	7435	203	BR6HIX	3419
Condor	50	1		B7HS	5110	0,5	B7HVX	7836	204	BR7HIX	7067
Convert	50	1		B5HS	4210	0,5	---			---	
CR 3	50	1	1997 -	B7HS	5110	0,5	B7HVX	7836	204	BR7HIX	7067
L 2	50	1		B7HS	5110	0,5	B7HVX	7836	204	BR7HIX	7067
LX 1	50	1		B8HS	5510	0,6	B8HVX	2634	205	BR8HIX	7001
LX 2	50	1	1997 -	B7HS	5110	0,5	B7HVX	7836	204	BR7HIX	7067
LX 2-S Sport	50	1	1997 -	B7HS	5110	0,5	B7HVX	7836	204	BR7HIX	7067
LX 2-SR	50	1		B7HS	5110	0,5	B7HVX	7836	204	BR7HIX	7067
LX 4 New	50	1		B9ES	2611	0,6	B9EVX	7254	202	BR9EIX	3981
Piesse	50	1		B5HS	4210	0,5	---			---	
Pizeta	50	1		B5HS	4210	0,5	---			---	
Pratikal Kit SL	50	1		B5HS	4210	0,5	---			---	
R 2 Air	50	1		---		0,7	B10EGV	5927		---	
R 3 Air	50	1		---			B10EGV	5927		---	
R 3 Usa	50	1		---		0,7	B10EGV	5927		---	
SK 6	50	1		B7HS	5110	0,5	B7HVX	7836	204	BR7HIX	7067

* Bitte Elektrodenabstand nach Angaben des Herstellers justieren

* Please adjust the groundelectrode gap

* Veuillez vérifier L. écartement

* Por favor, ajustar distancia entre electrodos

* regolare il gap

Z
y
iOrder
No.Platin
Gold-
Palla-
diumOrder Quick
No. No.Order
No.**LEM**

SM 2	50	1		B7HS	5110	0,5	B7HVX	7836	204	BR7HIX	7067
SM 3	50	1		---		0,7	B10EGV	5927		---	
Stratos	50	1		B6ES	7310	0,5	B6EVX	5136		---	
Stratos Matic	50	1		B5HS	4210	0,5	---			---	

MAGELLI

125 s	125	1	2008 -	DR7EA	7839	0,7	---			---	
125 m	125	1	2008 -	DR7EA	7839	0,7	---			---	
125 r	125	1	2008 -	DR7EA	7839	0,7	---			---	

MAGNI

Sfida	1000	2	1989 -	BP6ES	7811	0,6	BP6EVX	5832		BPR6EIX	6637
-------	------	---	--------	-------	------	-----	--------	------	--	---------	------

MAICO

MC 125-360		1	- 1970	---		0,7	B9HVX	2264		---	
GS 125-490		1	1971 - 1997	---		0,6	B9EVX	7254		BR9EIX	3981
GS 125-360		1	- 1970	---		0,7	B9HVX	2264		---	
MC 125-490		1	1971 - 1997	---		0,6	B9EVX	7254		BR9EIX	3981
MD 50	50	1		---		0,7	B9HVX	2264		---	
Mofa	50	1		---		0,7	B6HVX	7435		BR6HIX	3419
Wiesel	50	1		---		0,7	B6HVX	7435		BR6HIX	3419
M 125 / 126	125	1		---		0,7	B6HVX	7435		BR6HIX	3419
MD 125	125	1		---		0,7	B9HVX	2264		---	
GS 125	125	1		B9ES	2611	0,5	B9EVX	7254	202	BR9EIX	3981
MC 125	125	1		B9ES	2611	0,5	B9EVX	7254	202	BR9EIX	3981
SG 125	125	1		B9ES	2611	0,5	B9EVX	7254	202	BR9EIX	3981
M 150 / 151	150	1		---		0,7	B6HVX	7435		BR6HIX	3419
Macomobil MB 150	150	1		---		0,7	B7HVX	7836		BR7HIX	7067
Maicoletta 175	175	1		---		0,7	B8HVX	2634		BR8HIX	7001
M 175 SS	175	1		---		0,7	B9HVX	2264		---	
M 175	175	1		---		0,7	B7HVX	7836		BR7HIX	7067
M 200	200	1		---		0,7	B7HVX	7836		BR7HIX	7067
Macomobil MB 2000	200	1		---		0,7	B7HVX	7836		BR7HIX	7067
M 250 B	250	1		---		0,7	B8HVX	2634		BR8HIX	7001
M 250	250	1		---		0,7	B8HVX	2634		BR8HIX	7001
M 250 S / 1 Blizzard	250	1		---		0,7	B7HVX	7836		BR7HIX	7067
MD 250 wk	250	1		---		0,6	B9EVX	7254		BR9EIX	3981
MD 250	250	1		---		0,6	B9EVX	7254		BR9EIX	3981
M 250 M Military	250	1		---		0,6	B9EVX	7254		BR9EIX	3981
M 250 SS	250	1		---		0,7	B9HVX	2264		---	
Maicoletta 250	250	1		---		0,7	B8HVX	2634		BR8HIX	7001
M 250 S / 2 Blizzard	250	1		---		0,7	B8HVX	2634		BR8HIX	7001
250	250	1	1994 -	B9ES	2611	0,5	B9EVX	7254	202	BR9EIX	3981
GM Star 250	250	1		B9ES	2611	0,5	B9EVX	7254	202	BR9EIX	3981
GM Star E 250	250	1		B9ES	2611	0,5	B9EVX	7254	202	BR9EIX	3981
GS 250	250	1		B9ES	2611	0,5	B9EVX	7254	202	BR9EIX	3981
GSE 250	250	1	- 1983	B9ES	2611	0,5	B9EVX	7254	202	BR9EIX	3981
MC 250	250	1		B9ES	2611	0,5	B9EVX	7254	202	BR9EIX	3981
Maicoletta 277	277	1		---		0,7	B8HVX	2634		BR8HIX	7001
M 277	277	1		---		0,7	B8HVX	2634		BR8HIX	7001
320	320	1	1994 -	B9ES	2611	0,6	B9EVX	7254	202	BR9EIX	3981
Taifun 350	350	1		---		0,7	B8HVX	2634		BR8HIX	7001

* Bitte Elektrodenabstand nach Angaben des Herstellers justieren

* Please adjust the groundelectrode gap

* Veuillez vérifier L écartement

* Por favor, ajustar distancia entre electrodos

* regolare il gap

Order
No.Platin
Gold-
Palla-
diumOrder Quick
No. No.

Iridium

Order
No.

MAICO

Taifun 400	400	1		---		0,7	B8HVX	2634		BR8HIX	7001
GS 400	400	1	1974 - 1983	B9ES	2611	0,5	B9EVX	7254	202	BR9EIX	3981
MC 400	400	1		B9ES	2611	0,5	B9EVX	7254	202	BR9EIX	3981
440	440	1	1994 -	B9ES	2611	0,6	B9EVX	7254	202	BR9EIX	3981
GSE 490	490	1	- 1983	B9ES	2611	0,5	B9EVX	7254	202	BR9EIX	3981
MC 490	490	1	- 1983	B9ES	2611	0,5	B9EVX	7254	202	BR9EIX	3981
500	500	1	1994 -	B9ES	2611	0,5	B9EVX	7254	202	BR9EIX	3981
GS 500	500	1		B9ES	2611	0,5	B9EVX	7254	202	BR9EIX	3981
GS Star 500	500	1		B9ES	2611	0,5	B9EVX	7254	202	BR9EIX	3981
GS Star E 500	500	1		B9ES	2611	0,5	B9EVX	7254	202	BR9EIX	3981
MC 500	500	1		B9ES	2611	0,5	B9EVX	7254	202	BR9EIX	3981
685 Gespann	685	1	1994 -	---		0,6	B10EVX	7335		---	

MALAGUTI

Custon Fox	50	1		B6HS	4510	0,5	B6HVX	7435	203	BR6HIX	3419
Drakon	50	1		BR9ES	5722	0,6	BR9EVX	1265	208	BR9EIX	3981
Fifty Top	50	1		B9ES	2611	0,5	B9EVX	7254	202	BR9EIX	3981
Grizzly 10 Cross	50	1		B6HS	4510	0,5	B6HVX	7435	203	BR6HIX	3419
Grizzly 10 Supermoto	50	1		B6HS	4510	0,5	B6HVX	7435	203	BR6HIX	3419
Grizzly 12 Cross	50	1	1999 -	B8HS	5510	0,5	B8HVX	2634	205	BR8HIX	7001
Grizzly 12 Supermoto	50	1		B7HS	5110	0,5	B7HVX	7836	204	BR7HIX	7067
Grizzly RCW4/RCW50/RCX10	50	1		B6HS	4510	0,5	B6HVX	7435	203	BR6HIX	3419
Grizzly RCX50,Ranocchio	50	1		B6HS	4510	0,5	B6HVX	7435	203	BR6HIX	3419
RCX 4	50	1		B8HS	5510	0,5	B8HVX	2634	205	BR8HIX	7001
RCX 10 Automatic	50	1		B6HS	4510	0,5	B6HVX	7435	203	BR6HIX	3419
RCX 12 Automatic	50	1		B8HS	5510	0,5	B8HVX	2634	205	BR8HIX	7001
XSM	50	1		BR9ES	5722	0,6	BR9EVX	1265	208	BR9EIX	3981
XTM	50	1		BR9ES	5722	0,6	BR9EVX	1265	208	BR9EIX	3981
Dune Enduro 75	75	1		B7ES	1111	0,5	B7EVX	6934		BR7EIX	6664
RST 75 Turismo	75	1		B7ES	1111	0,5	B7EVX	6934		BR7EIX	6664
Runner 125 Rally	125	1		B9ES	2611	0,5	B9EVX	7254	202	BR9EIX	3981
Runner 125 YLC	125	1		B8ES	2411	0,5	B8EVX	7051	201	BR8EIX	5044
X3M Enduro 125	125	1	2008 -	CR7HSA	4549	0,7	---			CR7HIX	7544
X3M Motard 125	125	1	2008 -	CR7HSA	4549	0,7	---			CR7HIX	7544

MARS

M 25	25	1		B5HS	4210	0,8	---			---	
Enduro Dakarino	50	1		B8HCS	2621	0,6	---			---	
M 25 Mini Califo	50	1		B5HS	4210	0,8	---			---	
M 50	50	1		B5HS	4210	0,8	---			---	
MK 50	50	1		BPR6HSA	4632	0,6	BPR6HVX	2740	214	BPR6HIX	4085

MBK

41	49	1		B6HS	4510	0,5	B6HVX	7435	203	BR6HIX	3419
50 EV	49	1		B6HS	4510	0,5	B6HVX	7435	203	BR6HIX	3419
50 EW	49	1		B6HS	4510	0,5	B6HVX	7435	203	BR6HIX	3419
50 L	49	1		B6HS	4510	0,5	B6HVX	7435	203	BR6HIX	3419
50 S	49	1		B6HS	4510	0,5	B6HVX	7435	203	BR6HIX	3419
50 VL	49	1		B6HS	4510	0,5	B6HVX	7435	203	BR6HIX	3419
50 VS	49	1		B6HS	4510	0,5	B6HVX	7435	203	BR6HIX	3419
51 New West	49	1		B6HS	4510	0,5	B6HVX	7435	203	BR6HIX	3419
51 S	49	1		B6HS	4510	0,5	B6HVX	7435	203	BR6HIX	3419

* Bitte Elektrodenabstand nach Angaben des Herstellers justieren

* Please adjust the groundelectrode gap

* Veuillez vérifier L. écartement

* Por favor, ajustar distancia entre electrodos

* regolare il gap

Z
y
IOrder
No.Platin
Gold-
Palla-
diumOrder
No.Quick
No.

Iridium

Order
No.**MBK**

51 SL	49	1		B6HS	4510	0,5	B6HVX	7435	203	BR6HIX	3419
51 Super	49	1		B6HS	4510	0,5	B6HVX	7435	203	BR6HIX	3419
51 Super Special	49	1		B6HS	4510	0,5	B6HVX	7435	203	BR6HIX	3419
51 V	49	1		B6HS	4510	0,5	B6HVX	7435	203	BR6HIX	3419
51 VL	49	1		B6HS	4510	0,5	B6HVX	7435	203	BR6HIX	3419
88	49	1		B6HS	4510	0,5	B6HVX	7435	203	BR6HIX	3419
88 IP	49	1		B6HS	4510	0,5	B6HVX	7435	203	BR6HIX	3419
88 IU	49	1		B6HS	4510	0,5	B6HVX	7435	203	BR6HIX	3419
89	49	1		B6HS	4510	0,5	B6HVX	7435	203	BR6HIX	3419
Active	49	1		BPR7HS	6422	0,7	BPR7HVX	2938	215	BPR7HIX	5944
AV 40	49	1		B6HS	4510	0,5	B6HVX	7435	203	BR6HIX	3419
AV 42	49	1		B6HS	4510	0,5	B6HVX	7435	203	BR6HIX	3419
AV 44	49	1		B6HS	4510	0,5	B6HVX	7435	203	BR6HIX	3419
AV 46	49	1		B6HS	4510	0,5	B6HVX	7435	203	BR6HIX	3419
AV 48	49	1		B6HS	4510	0,5	B6HVX	7435	203	BR6HIX	3419
AV 56	49	1		B6HS	4510	0,5	B6HVX	7435	203	BR6HIX	3419
AV 59	49	1		B6HS	4510	0,5	B6HVX	7435	203	BR6HIX	3419
AV 65	49	1		B6HS	4510	0,5	B6HVX	7435	203	BR6HIX	3419
AV 68	49	1		B6HS	4510	0,5	B6HVX	7435	203	BR6HIX	3419
AV 76	49	1		B6HS	4510	0,5	B6HVX	7435	203	BR6HIX	3419
AV 79	49	1		B6HS	4510	0,5	B6HVX	7435	203	BR6HIX	3419
AV 85	49	1		B6HS	4510	0,5	B6HVX	7435	203	BR6HIX	3419
AV 88	49	1		B6HS	4510	0,5	B6HVX	7435	203	BR6HIX	3419
AV 89	49	1		B6HS	4510	0,5	B6HVX	7435	203	BR6HIX	3419
AV 92	49	1		B6HS	4510	0,5	B6HVX	7435	203	BR6HIX	3419
AV 98	49	1		B6HS	4510	0,5	B6HVX	7435	203	BR6HIX	3419
Cady	49	1		B6HS	4510	0,5	B6HVX	7435	203	BR6HIX	3419
CF	49	1		B6HS	4510	0,5	B6HVX	7435	203	BR6HIX	3419
Champ	49	1		B6HS	4510	0,5	B6HVX	7435	203	BR6HIX	3419
Daytona Beach	49	1		B6HS	4510	0,5	B6HVX	7435	203	BR6HIX	3419
Daytona Cruiser	49	1		B6HS	4510	0,5	B6HVX	7435	203	BR6HIX	3419
FXK	49	1		B8ES	2411	0,5	B8EVX	7051	201	BR8EIX	5044
G 40	49	1		B6HS	4510	0,5	B6HVX	7435	203	BR6HIX	3419
G 50	49	1		B6HS	4510	0,5	B6HVX	7435	203	BR6HIX	3419
Hobby IV	49	1		BP6ES	7811	0,5	BP6EVX	5832		BPR6EIX	6637
KW Magnum	49	1		B6HS	4510	0,5	B6HVX	7435	203	BR6HIX	3419
M 1	49	1		B6HS	4510	0,5	B6HVX	7435	203	BR6HIX	3419
M 1L	49	1		B6HS	4510	0,5	B6HVX	7435	203	BR6HIX	3419
M 1P	49	1		B6HS	4510	0,5	B6HVX	7435	203	BR6HIX	3419
M 1PR	49	1		B6HS	4510	0,5	B6HVX	7435	203	BR6HIX	3419
M 1PRT	49	1		B6HS	4510	0,5	B6HVX	7435	203	BR6HIX	3419
M 1PRTS	49	1		B6HS	4510	0,5	B6HVX	7435	203	BR6HIX	3419
Mobylett	49	1		B6HS	4510	0,5	B6HVX	7435	203	BR6HIX	3419
N 40	49	1		B6HS	4510	0,5	B6HVX	7435	203	BR6HIX	3419
N 50	49	1		B6HS	4510	0,5	B6HVX	7435	203	BR6HIX	3419
Rock	49	1		B6HS	4510	0,5	B6HVX	7435	203	BR6HIX	3419
SP 50	49	1		B6HS	4510	0,5	B6HVX	7435	203	BR6HIX	3419
SP 92	49	1		B6HS	4510	0,5	B6HVX	7435	203	BR6HIX	3419
SP 93	49	1		B6HS	4510	0,5	B6HVX	7435	203	BR6HIX	3419
SP 94	49	1		B6HS	4510	0,5	B6HVX	7435	203	BR6HIX	3419
SP 98	49	1		B6HS	4510	0,5	B6HVX	7435	203	BR6HIX	3419
SP 99	49	1		B6HS	4510	0,5	B6HVX	7435	203	BR6HIX	3419

* Bitte Elektrodenabstand nach Angaben des Herstellers justieren

* Please adjust the groundelectrode gap

* Veuillez vérifier L écartement

* Por favor, ajustar distancia entre electrodos

* regolare il gap



Order No.

Platin
Gold-Palladium

Order Quick No. No.

Iridium



Order No.

MBK

Weekly	49	1		B7HS	5110	0,5	B7HVX	7836	204	BR7HIX	7067
X 1	49	1		B6HS	4510	0,5	B6HVX	7435	203	BR6HIX	3419
X 1L	49	1		B6HS	4510	0,5	B6HVX	7435	203	BR6HIX	3419
X 7L	49	1		B6HS	4510	0,5	B6HVX	7435	203	BR6HIX	3419
X 7S	49	1		B6HS	4510	0,5	B6HVX	7435	203	BR6HIX	3419
X 7VL	49	1		B6HS	4510	0,5	B6HVX	7435	203	BR6HIX	3419
X 7VS	49	1		B6HS	4510	0,5	B6HVX	7435	203	BR6HIX	3419
ZX	49	1		BR7HS	4122	0,5	---		211	BR7HIX	7067
151 L	50	1	1979 - 1983	B6HS	4510	0,5	B6HVX	7435	203	BR6HIX	3419
151 LB	50	1	1979 - 1983	B6HS	4510	0,5	B6HVX	7435	203	BR6HIX	3419
151 LC	50	1	1979 - 1983	B6HS	4510	0,5	B6HVX	7435	203	BR6HIX	3419
50 R	50	1		B7HS	5110	0,5	B7HVX	7836	204	BR7HIX	7067
50 VL	50	1	1971 - 1980	B6HS	4510	0,5	B6HVX	7435	203	BR6HIX	3419
50 VLC	50	1	1971 - 1980	B6HS	4510	0,5	B6HVX	7435	203	BR6HIX	3419
51 SU	50	1	1981 - 1983	B6HS	4510	0,5	B6HVX	7435	203	BR6HIX	3419
89	50	1	- 1983	B7HS	5110	0,5	B7HVX	7836	204	BR7HIX	7067
93	50	1		B7HS	5110	0,5	B7HVX	7836	204	BR7HIX	7067
98	50	1	- 1983	B7HS	5110	0,5	B7HVX	7836	204	BR7HIX	7067
99	50	1		B7HS	5110	0,5	B7HVX	7836	204	BR7HIX	7067
D50	50	1		B7HS	5110	0,5	B7HVX	7836	204	BR7HIX	7067
Monty MB3V	50	1	1977 - 1983	BP6ES	7811	0,5	BP6EVX	5832		BPR5EIX	6597
Monty SP3V	50	1	- 1981	BP6ES	7811	0,6	BP6EVX	5832		BPR6EIX	6637
Monty SP3V	50	1	1981 -	B6HS	4510	0,5	B6HVX	7435	203	BR6HIX	3419
SP 94 TT	50	1		B7HS	5110	0,5	B7HVX	7836	204	BR7HIX	7067
X power	50	1	2003 -	BR9ES	5722	0,8	BR9EVX	1265	208	BR9EIX	3981
D75	75	1		B8HS	5510	0,5	B8HVX	2634	205	BR8HIX	7001
125 12,7 mm	125	1		B8HS	5510	0,5	B8HVX	2634	205	BR8HIX	7001
125 19,0 mm	125	1		B8ES	2411	0,5	B8EVX	7051	201	BR8EIX	5044
250	250			B8ES	2411	0,5	B8EVX	7051	201	BR8EIX	5044
350	350		1973 - 1979	B8ES	2411	0,5	B8EVX	7051	201	BR8EIX	5044
350 E	350			B8ES	2411	0,5	B8EVX	7051	201	BR8EIX	5044
350 Injection	350			B8ES	2411	0,5	B8EVX	7051	201	BR8EIX	5044

MECATECNO

Chic,Funny/2,Cuc	50	1		B6HS	4510	0,5	B6HVX	7435	203	BR6HIX	3419
Dragon Fly School Boy	50	1		B6HS	4510	0,5	B6HVX	7435	203	BR6HIX	3419
Grac,Hobby,Huracan	50	1		B6HS	4510	0,5	B6HVX	7435	203	BR6HIX	3419
Micro GP,Mini 4	50	1		B6HS	4510	0,5	B6HVX	7435	203	BR6HIX	3419
Racing CR-7	50	1		B9ES	2611	0,5	B9EVX	7254	202	BR9EIX	3981
Tanga	50	1		BP6ES	7811	0,5	BP6EVX	5832		BPR6EIX	6637
Dragon Fly,Sky Walker	330			BP5ES	6511	0,5	BP5EVX	5470		BPR5EIX	6597
MR 326 Trial	330			BP5ES	6511	0,5	BP5EVX	5470		BPR5EIX	6597

MERLIN

DG1,DG2/T	50	1		B5HS	4210	0,5	---			---	
DG7	125	1		BP5ES	6511	0,5	BP5EVX	5470		BPR5EIX	6597
DG3 350/Cresta/Trial/GR	350			BP5ES	6511	0,5	BP5EVX	5470		BPR5EIX	6597
DG3 350/FIUS	350			BP5ES	6511	0,5	BP5EVX	5470		BPR5EIX	6597
Nomada 500	500			D8EA	2120	0,5	D8EVX	2850	216	DR8EIX	6681

* Bitte Elektrodenabstand nach Angaben des Herstellers justieren

* Please adjust the groundelectrode gap

* Veuillez vérifier L. écartement

* Por favor, ajustar distancia entre electrodos

* regolare il gap

Z
y
IOrder
No.Platin
Gold-
Palla-
diumOrder Quick
No. No.Order
No.**METEORIT / A.T.U**

Cruiser 125	125	1		DR8EA	7162	0,7	DR8EVX	6354		DR8EIX	6681
-------------	-----	---	--	-------	------	-----	--------	------	--	--------	------

MIDWEST

JC50Q-9	50	1	2000 -	CR6HSA	2983	0,7	---			CR6HIX	7274
JC70Y	70	1	2000 -	CR6HSA	2983	0,7	---			CR6HIX	7274
JS70Y	70	1	2000 -	CR6HSA	2983	0,7	---			CR6HIX	7274
JS90Y	90	1	2000 -	CR6HSA	2983	0,7	---			CR6HIX	7274
JC150Y	150	1	2000 -	DR7EA	7839	0,7	---			---	
JS200Y	200	1	2000 -	DR7EA	7839	0,7	---			---	

MINARELLI

50 Cross	50	1		---		0,5	B105EGV	2171		---	
50 Trial	50	1		---		0,5	B95EGV	2145		---	
C2,E2,G1,V2,C3PK 12,7mm	50	1		B6HS	4510	0,5	B6HVX	7435	203	BR6HIX	3419
C2,E2,G1,V2,C3PK 19,0mm	50	1		B6ES	7310	0,5	B6EVX	5136		---	
C3KS	50	1		B6ES	7310	0,5	B6EVX	5136		---	
H3,P4E	50	1		B6HS	4510	0,5	B6HVX	7435	203	BR6HIX	3419
P 6 Competizione	50	1		---		0,5	B95EGV	2145		---	
P 6 Super	50	1		B8HS	5510	0,5	B8HVX	2634	205	BR8HIX	7001
P3N,P3A,P3S	50	1		B6HS	4510	0,5	B6HVX	7435	203	BR6HIX	3419
P4, A, P6, E	50	1		B6HS	4510	0,5	B6HVX	7435	203	BR6HIX	3419
P4CS, CSA, P4R	50	1		B7ES	1111	0,5	B7EVX	6934		BR7EIX	6664
P6CS, CSA, P6R	50	1		B7ES	1111	0,5	B7EVX	6934		BR7EIX	6664
RV4, A	50	1		B7ES	1111	0,5	B7EVX	6934		BR7EIX	6664
V1,V1A,V1KS,VIP 12,7mm	50	1		B6HS	4510	0,5	B6HVX	7435	203	BR6HIX	3419
V1,V1A,V1KS,VIP 19,0mm	50	1		B6ES	7310	0,5	B6EVX	5136		---	
V1H,V1HLE,V1L	50	1		B6HS	4510	0,5	B6HVX	7435	203	BR6HIX	3419
W3 QM	60	1		B6HS	4510	0,5	B6HVX	7435	203	BR6HIX	3419
Trial	75	1		B9EG	3530	0,5	B9EGV	5827		BR9EIX	3981
MR 6/80	80	1		---		0,5	B11EGV	5831		---	
P 680	80	1		B6HS	4510	0,5	B6HVX	7435	203	BR6HIX	3419
125 Cross	125	1		---		0,5	B95EGV	2145		---	
125 Regolarità	125	1		---		0,5	B95EGV	2145		---	
125 YPVS (Yamaha)	125	1		B8ES	2411	0,5	B8EVX	7051	201	BR8EIX	5044
125/5	125	1		B8ES	2411	0,5	B8EVX	7051	201	BR8EIX	5044
125/5 Cross	125	1		---		0,5	B10EGV	5927		---	
125/5 Regolarità	125	1		---		0,5	B10EGV	5927		---	

MINSK

MMB3-3.112 7,3kW	125	1		BP7HS	5111	0,7	BP7HVX	7468		BPR7HIX	5944
MMB3-3.113 7,3kW	125	1		BP7HS	5111	0,7	BP7HVX	7468		BPR7HIX	5944
MMB3-3.1131 7,3kW	125	1		BP7HS	5111	0,7	BP7HVX	7468		BPR7HIX	5944
MMB3-3.11311 7,3kW	125	1		BP7HS	5111	0,7	BP7HVX	7468		BPR7HIX	5944
Mototeleschka C-3.901 7,3kW	125	1		BP7HS	5111	0,7	BP7HVX	7468		BPR7HIX	5944

MONDIAL

Cross Spezial	50	1		B7HS	5110	0,5	B7HVX	7836	204	BR7HIX	7067
Mondialino	50	1		B7HS	5110	0,5	B7HVX	7836	204	BR7HIX	7067
Radial	50	1		B8HS	5510	0,5	B8HVX	2634	205	BR8HIX	7001
Regolarita	50	1		B8HS	5510	0,5	B8HVX	2634	205	BR8HIX	7001
Spezial V4 Record	50	1		B7ES	1111	0,5	B7EVX	6934		BR7EIX	6664
Touring	50	1		B8HS	5510	0,5	B8HVX	2634	205	BR8HIX	7001

* Bitte Elektrodenabstand nach Angaben des Herstellers justieren

* Please adjust the groundelectrode gap

* Veuillez vérifier L écartement

* Por favor, ajustar distancia entre electrodos

* regolare il gap

Z
y
IOrder
No.Platin
Gold-
Palla-
diumOrder Quick
No. No.

Iridium

Order
No.**MONDIAL**

Tourismo	50	1		B7HS	5110	0,5	B7HVX	7836	204	BR7HIX	7067
Cross Radial v6	125	1		B7HS	5110	0,5	B7HVX	7836	204	BR7HIX	7067
175 SS	175	1		B9HS	5810	0,5	B9HVX	2254		---	
Piega VTR 1000 SP	1000	2	2003 -	---		1,1	---			FR9BI-11	4709

MONTESA

Brio,Cirlo,Fura,Mini Cota	50	1		B7HS	5110	0,5	B7HVX	7836	204	BR7HIX	7067
Cota 25A/25C/49,Mini Mont.	50	1		B7HS	5110	0,5	B7HVX	7836	204	BR7HIX	7067
Scorpion 50R	50	1		B7HS	5110	0,5	B7HVX	7836	204	BR7HIX	7067
Cota 74 /74T /80	75	1		B7ES	1111	0,5	B7EVX	6934		BR7EIX	6664
Crono 75	75	1		B7ES	1111	0,5	B7EVX	6934		BR7EIX	6664
Enduro 75 H6 /H7/ L	75	1		B7ES	1111	0,5	B7EVX	6934		BR7EIX	6664
Cota 123/C/T, Cota 125	123	1		B8ES	2411	0,5	B8EVX	7051	201	BR8EIX	5044
MH 123	123	1		BPR7ES	2023	0,6	BPR7EVX	5565		BPR7EIX	4055
Cappra 125 MX	125	1		B8HS	5510	0,5	B8HVX	2634	205	BR8HIX	7001
Cappra 125 VA/VB/VE/VF	125	1		B10ES	7928	0,5	B10EVX	7335		BR10EIX	6801
Crono 125D	125	1		B8ES	2411	0,5	B8EVX	7051	201	BR8EIX	5044
Enduro 125 H6/H7/L	125	1		B8ES	2411	0,5	B8EVX	7051	201	BR8EIX	5044
Cota 172/200	175	1		B7ES	1111	0,5	B7EVX	6934		BR7EIX	6664
Impala /2/Sport	175	1		B7HS	5110	0,5	B7HVX	7836	204	BR7HIX	7067
Impala 175 Comando/Turismo	175	1		B6HS	4510	0,5	B6HVX	7435	203	BR6HIX	3419
Kenya 175, Texas 175	175	1		B6HS	4510	0,5	B6HVX	7435	203	BR6HIX	3419
MH 200	200	1		BPR7ES	2023	0,6	BPR7EVX	5565		BPR7EIX	4055
Cappra MX	250	1		B8HS	5510	0,6	B8HVX	2634	205	BR8HIX	7001
Cappra VA/B/E/F/G/R	250	1		B9ES	2611	0,5	B9EVX	7254	202	BR9EIX	3981
Cappra 250 /GP/MX	250	1		B8HS	5510	0,5	B8HVX	2634	205	BR8HIX	7001
Cappra 250 CA/VB/VE	250	1		B9ES	2611	0,5	B9EVX	7254	202	BR9EIX	3981
Cappra 250 VF/VG/VR	250	1		B9ES	2611	0,5	B9EVX	7254	202	BR9EIX	3981
Cota 4RT Repsol	250	1	2009 -	CR6EH-9	2688	0,9	---			---	
Cota 242 /304 /307	250	1		BP7ES	2412	0,5	BP7EVX	7270	206	BPR7EIX	4055
Cota 247 /C/T	250	1		B8HS	5510	0,5	B8HVX	2634	205	BR8HIX	7001
Cota 248	250	1		BP5ES	6511	0,5	BP5EVX	5470		BPR5EIX	6597
Cota 4RT	250	1	2005 -	CR6EH-9	2688	0,6	---			---	
Enduro 250 H6	250	1		B8ES	2411	0,5	B8EVX	7051	201	BR8EIX	5044
Enduro 250 H7	250	1		B10EG	3630	0,5	B10EGV	5927		---	
Impala	250	1		B8HS	5510	0,6	B8HVX	2634	205	BR8HIX	7001
Impala 250 King	250	1		B8HS	5510	0,5	B8HVX	2634	205	BR8HIX	7001
Impala 250 Scorpion/Sport	250	1		B8HS	5510	0,5	B8HVX	2634	205	BR8HIX	7001
K.Scorpion	250	1		B8HS	5510	0,6	B8HVX	2634	205	BR8HIX	7001
Enduro Rapita 250 Automix	250	1		B8ES	2411	0,5	B8EVX	7051	201	BR8EIX	5044
Cota 309	260	1		BPR7ES	2023	0,6	BPR7EVX	5565		BPR7EIX	4055
Cota 310/Evasion	260	1		BPR7ES	2023	0,6	BPR7EVX	5565		BPR7EIX	4055
Cota 311	260	1		BPR5ES	7422	0,6	BPR5EVX	4875		BPR5EIX	6597
Cota 348,Trial	310	1		BP5ES	6511	0,5	BP5EVX	5470		BPR5EIX	6597
315R	315	1	1997 -	BR6ES	4922	0,8	---			---	
Cota 330,Trial	330	1		BP5ES	6511	0,5	BP5EVX	5470		BPR5EIX	6597
MH 349	349	1		BPR5ES	7422	0,6	BPR5EVX	4875		BPR5EIX	6597
Cota 335/335E/349/349T/350	350	1		BP5ES	6511	0,5	BP5EVX	5470		BPR5EIX	6597
Crono 350	350	1		B7ES	1111	0,5	B7EVX	6934		BR7EIX	6664
Enduro 360 H6/H7/H7S/L	350	1		B7ES	1111	0,5	B7EVX	6934		BR7EIX	6664
Cappra GP,Cappra 360VA/VB	360	1		B8ES	2411	0,5	B8EVX	7051	201	BR8EIX	5044
Cappra 414VE/VF/VG	410	1		B8ES	2411	0,5	B8EVX	7051	201	BR8EIX	5044

* Bitte Elektrodenabstand nach Angaben des Herstellers justieren

* Please adjust the groundelectrode gap

* Veuillez vérifier L. écartement

* Por favor, ajustar distancia entre electrodos

* regolare il gap

Z
y
IOrder
No.Platin
Gold-
Palla-
diumOrder Quick
No. No.Order
No.**MONTESA-HONDA**

Cota 4RT	250	1	2009 -	CR6EH-9	2688	0,9	---			---	
----------	-----	---	--------	---------	------	-----	-----	--	--	-----	--

MOTO GEROSA

Cross Corsa Minarelli	50	1		B10ES	7928	0,5	B10EVX	7335		BR10EIX	6801
Mini Pieghevole	50	1		B6HS	4510	0,6	B6HVX	7435	203	BR6HIX	3419
Monotrave L 4M	50	1		B6ES	7310	0,7	B6EVX	5136		---	
Motocarro	50	1		B6HS	4510	0,6	B6HVX	7435	203	BR6HIX	3419
Pulce Bimbo	50	1		B6HS	4510	0,6	B6HVX	7435	203	BR6HIX	3419
Pulce Junior 4M	50	1		B6ES	7310	0,7	B6EVX	5136		---	
Regolarita Corsa Zündapp / 6M	50	1		B8ES	2411	0,5	B8EVX	7051	201	BR8EIX	5044
V1 Export	50	1		B6HS	4510	0,6	B6HVX	7435	203	BR6HIX	3419
V1 Monotrave	50	1		B6HS	4510	0,6	B6HVX	7435	203	BR6HIX	3419
V110	50	1		B6HS	4510	0,6	B6HVX	7435	203	BR6HIX	3419

MOTO GUZZI

Cross 50	50	1	1974 - 1982	B5HS	4210	0,5	---			---	
Dingo 3M	50	1	1963 - 1976	B6HS	4510	0,5	B6HVX	7435	203	BR6HIX	3419
Dingo MM	50	1	1963 - 1976	B6HS	4510	0,5	B6HVX	7435	203	BR6HIX	3419
Furghino	50	1		B6HS	4510	0,5	B6HVX	7435	203	BR6HIX	3419
Magnum	50	1		B6ES	7310	0,5	B6EVX	5136		---	
Nibbio	50	1	1975 - 1976	B7ES	1111	0,5	B7EVX	6934		BR7EIX	6664
Trotter	50	1	1970 - 1973	B6HS	4510	0,5	B6HVX	7435	203	BR6HIX	3419
125 2C4T	125	1	1979 - 1983	C8HSA	6821	0,5	C8HVX	2672		CR8HIX	7669
125 TT	125	1	1985 - 1987	B9ES	2611	0,5	B9EVX	7254	202	BR9EIX	3981
125 Custom	125	1	1986 -	B9ES	2611	0,5	B9EVX	7254	202	BR9EIX	3981
Turismo	125	1	1974 - 1979	B8ES	2411	0,5	B8EVX	7051	201	BR8EIX	5044
250 FD	250	2	1974 - 1976	D8EA	2120	0,5	D8EVX	2850	216	DR8EIX	6681
250 TS	250	2	1974 - 1980	B8ES	2411	0,5	B8EVX	7051	201	BR8EIX	5044
254	250	4	1978 - 1980	C8HSA	6821	0,5	C8HVX	2672		CR8HIX	7669
350 GTS	350	2	1974 - 1980	D8EA	2120	0,5	D8EVX	2850	216	DR8EIX	6681
350 NTX	350	2	1986 -	BP8ES	2912	0,6	BP8EVX	2671		---	
V 35	350	2	1977 -	BP7ES	2412	0,6	BP7EVX	7270	206	BPR7EIX	4055
V 35 Florida	350	2	1986 -	BP8ES	2912	0,6	BP8EVX	2671		---	
V 35 II	350	2	1980 - 1987	B7ES	1111	0,5	B7EVX	6934		BR7EIX	6664
V 35 III	350	2	1985 -	BP8ES	2912	0,5	BP8EVX	2671		---	
V 35 Imola	350	2	1979 - 1987	B7ES	1111	0,5	B7EVX	6934		BR7EIX	6664
V 35 Imola II	350	2	1979 - 1986	C8HSA	6821	0,5	C8HVX	2672		CR8HIX	7669
V 35 TT	350	2	1984 - 1987	BPR7ES	2023	0,5	BPR7EVX	5565		BPR7EIX	4055
V 350 Nevada	350	2	1992 -	B8ES	2411	0,6	B8EVX	7051	201	BR8EIX	5044
400 GTS	400	2	1975 - 1980	DP8EA-9	5829	0,9	DPR8EVX-9	2202		DPR8EIX-9	2202
V 40 Imola	400	2		BP8ES	2912	0,6	BP8EVX	2671		---	
Monza 500	500	2	1981 - 1987	BP8ES	2912	0,6	BP8EVX	2671		---	
V 50	500	2	1977 -	BP7ES	2412	0,6	BP7EVX	7270	206	BPR7EIX	4055
V 50 Custom	500	2	1978 - 1980	BP7ES	2412	0,6	BP7EVX	7270	206	BPR7EIX	4055
V 50 II	500	2	1979 - 1981	BP7ES	2412	0,5	BP7EVX	7270	206	BPR7EIX	4055
V 50 III	500	2	1981 - 1987	BP8ES	2912	0,5	BP8EVX	2671		---	
V 50 Monza II	500	2	1984 - 1987	C8HSA	6821	0,5	C8HVX	2672		CR8HIX	7669
V 65	650	2	- 1986	BP8ES	2912	0,6	BP8EVX	2671		---	
V 65	650	2	1987 -	BCPR6ES	2330	0,5	---			BCPR6EIX	5689
V 65 Florida	650	2	- 1986	BP8ES	2912	0,6	BP8EVX	2671		---	
V 65 Florida	650	2	1992 -	B8ES	2411	0,6	B8EVX	7051	201	BR8EIX	5044
V 65 Lario	650	2	- 1986	C8HSA	6821	0,5	C8HVX	2672		CR8HIX	7669

* Bitte Elektrodenabstand nach Angaben des Herstellers justieren

* Please adjust the groundelectrode gap

* Veuillez vérifier L écartement

* Por favor, ajustar distancia entre electrodos

* regolare il gap

Z
y
IOrder
No.Platin
Gold-
Palla-
diumOrder Quick
No. No.

Iridium

Order
No.**MOTO GUZZI**

V 65 NTX	650	2	- 1989	BP8ES	2912	0,6	BP8EVX	2671		---	
V 65 NTX	650	2	1990 - 1992	B8ES	2411	0,6	B8EVX	7051	201	BR8EIX	5044
V 65 Polizia NT	650	2		B8ES	2411	0,6	B8EVX	7051	201	BR8EIX	5044
V 65 SP	650	2	- 1986	BP8ES	2912	0,6	BP8EVX	2671		---	
V 65 TT	650	2	- 1986	BP8ES	2912	0,6	BP8EVX	2671		---	
V 7 Sport / Spezial	700	2	1972 - 1974	BP6ES	7811	0,5	BP6EVX	5832		BPR6EIX	6637
750 S	750	2	1974 - 1975	BP6ES	7811	0,5	BP6EVX	5832		BPR6EIX	6637
750 SP	750	2	1992 -	B8ES	2411	0,6	B8EVX	7051	201	BR8EIX	5044
750 Targa	750	2	1992 -	B8ES	2411	0,6	B8EVX	7051	201	BR8EIX	5044
Breva Naked	750	2	2003 -	BR8ES	5422	0,6	BR8EVX	1262	207	BR8EIX	5044
Breva Touring	750	2	2006 -	BR8ES	5422	0,6	BR8EVX	1262	207	BR8EIX	5044
Nevada Aquila Nera	750	2	2010 -	BR8ES	5422	0,6	BR8EVX	1262	207	BR8EIX	5044
Nevada Classic 750 ie	750	2	2004 -	BR8ES	5422	0,6	BR8EVX	1262	207	BR8EIX	5044
Nevada Classic Anniversario	750	2	2010 -	BR8ES	5422	0,6	BR8EVX	1262	207	BR8EIX	5044
V 75 Nevada	750	2	1992 -	B8ES	2411	0,6	B8EVX	7051	201	BR8EIX	5044
V 75, Duna	750	2		C8HSA	6821	0,5	C8HVX	2672		CR8HIX	7669
V 750 NTX	750	2	1992 -	B8ES	2411	0,6	B8EVX	7051	201	BR8EIX	5044
V 750 Polizia NT	750	2	1992 -	B8ES	2411	0,6	B8EVX	7051	201	BR8EIX	5044
V 7 Classic	750	2	2008 -	BR8ES	5422	0,6	BR8EVX	1262	207	BR8EIX	5044
V7 Cafè Classic	750	2	2009 -	BR8ES	5422	0,6	BR8EVX	1262	207	BR8EIX	5044
V7 Racer	750	2	2010 -	BR8ES	5422	0,6	BR8EVX	1262	207	BR8EIX	5044
Breva 750	750	2		BR8ES	5422	0,6	BR8EVX	1262	207	BR8EIX	5044
850 California	850	2	1975 - 1981	BP6ES	7811	0,6	BP6EVX	5832		BPR6EIX	6637
850 Le Mans II / III	850	2	1978 - 1981	BP6ES	7811	0,6	BP6EVX	5832		BPR6EIX	6637
850 T4	850	2	1980 - 1983	BP6ES	7811	0,6	BP6EVX	5832		BPR6EIX	6637
850 T5	850	2	1983 - 1987	BP6ES	7811	0,6	BP6EVX	5832		BPR6EIX	6637
850 TS 5	850	2	1982 - 1984	BP6ES	7811	0,6	BP6EVX	5832		BPR6EIX	6637
Griso 850	850	2	2006 -	BPR6ES	7822	0,8	BPR6EVX	6764		BPR6EIX	6637
Breva 850	877	2	2006 -	BPR6ES	7822	0,8	BPR6EVX	6764		BPR6EIX	6637
Breva 850	877	2	2006 -	BPR6ES+	7822+						
				PMR8B	6378	*	---			---	
Norge 850	877	2	2006 -	BPR6ES	7822	0,8	BPR6EVX	6764		BPR6EIX	6637
Bellagio	940	2	2007 -	BPR6ES+	7822+						
				PMR8B	6378	*	---			---	
Bellagio Aquila Nera	940	2	2010 -	BPR6ES+	7822+						
				PMR8B	6378	*	---			---	
1000	1000	2		BP6ES	7811	0,6	BP6EVX	5832		BPR6EIX	6637
1000 GT	1000	2	1988 -	BP6ES	7811	0,6	BP6EVX	5832		BPR6EIX	6637
1000 Le Mans	1000	2	1990 -	BP7ES	2412	0,6	BP7EVX	7270	206	BPR7EIX	4055
1000 Le Mans IV	1000	2	1985 - 1989	BP8ES	2912	0,6	BP8EVX	2671		---	
1000 S	1000	2	1989 -	BP7ES	2412	0,6	BP7EVX	7270	206	BPR7EIX	4055
1000 SP III	1000	2	1988 - 1992	BP6ES	7811	0,6	BP6EVX	5832		BPR6EIX	6637
California I.E.	1000	2	1991 -	BP7ES	2412	0,6	BP7EVX	7270	206	BPR7EIX	4055
California III	1000	2	1988 -	BP6ES	7811	0,6	BP6EVX	5832		BPR6EIX	6637
Daytona 1000	1000	2	1992 -	D9EA	2420	0,6	D9EVX	2834		DR9EIX	4772
Quota 1000	1000	2	1992 -	BP7ES	2412	0,6	BP7EVX	7270	206	BPR7EIX	4055
T 5 Polizia	1000	2	1992 -	BP6ES	7811	0,6	BP6EVX	5832		BPR6EIX	6637
V 10 Centauro	1000	2	1996 -	DR9EA	3437	0,7	DR9EVX	6361	219	DR9EIX	4772
Breva 1100	1100	2	2006 -	BPR6ES+	7822+						
				PMR8B	6378	0,6	---			---	
California 1100 KD	1100	2	1994 -	BPR6ES	7822	0,6	BPR6EVX	6764		BPR6EIX	6637
California 1100 KC	1100	2	1994 -	BPR6ES	7822	0,6	BPR6EVX	6764		BPR6EIX	6637

* Bitte Elektrodenabstand nach Angaben des Herstellers justieren

* Please adjust the groundelectrode gap

* Veuillez vérifier L. écartement

* Por favor, ajustar distancia entre electrodos

* regolare il gap

Z
y
IOrder
No.Platin
Gold-
Palla-
diumOrder Quick
No. No.

Iridium

Order
No.**MOTO GUZZI**

California Aquila Nera	1100	2	2010 -	BPR6ES+	7822+						
				PMR8B	6378	0,6	---			---	
California Classic	1100	2	2007 -	BPR6ES+	7822+						
				PMR8B	6378	0,6	---			---	
California Titanium	1100	2	2003 -	BPR6ES	7822	0,6	BPR6EVX	6764		BPR6EIX	6637
California Aluminium	1100	2	2003 -	BPR6ES	7822	0,6	BPR6EVX	6764		BPR6EIX	6637
California Stone (KD) 54kW	1100	2		BPR6ES	7822	0,6	BPR6EVX	6764		BPR6EIX	6637
California Special	1100	2	2002 -	BPR6ES	7822	0,6	BPR6EVX	6764		BPR6EIX	6637
California Vintage	1100	2	2007 -	BPR6ES+	7822+						
				PMR8B	6378	0,6	---			---	
California Jackal (KD)	1100	2	1999 -	BPR6ES	7822	0,6	BPR6EVX	6764		BPR6EIX	6637
California EV (KD)	1100	2	1997 -	BPR6ES	7822	0,6	BPR6EVX	6764		BPR6EIX	6637
California Special Sport (KD) 54kW	1100	2	2002 -	BPR6ES	7822	0,6	BPR6EVX	6764		BPR6EIX	6637
Daytona RS (KL)	1100	2	1996 -	DR8EA	7162	0,7	DR8EVX	6354		DR8EIX	6681
Griso 1100	1100	2	2005 -	BPR6ES+	7822+						
				PMR8B	6378	0,6	---			---	
Quota 1100 (KM)	1100	2	1998 -	BPR6ES	7822	0,6	BPR6EVX	6764		BPR6EIX	6637
Sport 1100i	1100	2	1996 -	BPR6ES	7822	0,6	BPR6EVX	6764		BPR6EIX	6637
Sport	1100	2	1995 -	BPR6ES	7822	0,6	BPR6EVX	6764		BPR6EIX	6637
1100 Sport (KF) (Injec.)(Iniezione)	1100	2	1996 -	BPR6ES	7822	0,6	BPR6EVX	6764		BPR6EIX	6637
Stone Touring	1100	2	2003 -	BPR6ES	7822	0,6	BPR6EVX	6764		BPR6EIX	6637
V 11 Naked	1100	2	2003 -	BPR6ES	7822	0,6	BPR6EVX	6764		BPR6EIX	6637
V 11 Rosso Mandello (KR)	1100	2	1999 -	BPR6ES	7822	0,6	BPR6EVX	6764		BPR6EIX	6637
V 11 Le Mans (KS)	1100	2		BPR6ES	7822	0,6	BPR6EVX	6764		BPR6EIX	6637
V 11 Le Mans Nero Corsa (67kW)	1100	2	2004 -	BPR6ES	7822	0,6	BPR6EVX	6764		BPR6EIX	6637
V 11 Scura	1100	2	2003 -	BPR6ES	7822	0,6	BPR6EVX	6764		BPR6EIX	6637
V 11 Sport (KS)	1100	2	1999 -	BPR6ES	7822	0,6	BPR6EVX	6764		BPR6EIX	6637
1200 Sport	1151	2	2007 - 2009	BPR6ES+	7822+						
				PMR8B	6378	*	---			---	
1200 Sport 4V	1151	2	2009 -	CR8EKB	4374	*	PMR8B	6378		---	
Breva 1200	1151	2	2008 -	BPR6ES+	7822+						
				PMR8B	6378	*	---			---	
Griso 8V Special Edition	1151	2	2009 -	CR8EKB	4374	0,7	PMR8B	6378		---	
Griso 8V	1151	2	2007 -	CR8EKB	4374	0,7	PMR8B	6378		---	
Norge GT 1200	1151	2	2006 - 2009	BPR6ES+	7822+						
				PMR8B	6378	0,6	---			---	
Norge GT 8V	1151	2	2009 -	CR8EKB	4374	0,7	PMR8B	6378		---	
Stelvio 1200 NTX	1151	2	2009 -	CR8EKB	4374	0,7	PMR8B	6378		---	
Stelvio 1200	1151	2	2008 -	CR8EKB	4374	*	PMR8B	6378		---	
MGS 01	1250	2	2004 -	---		*	---			DCPR9EIX	2316

MOTO KOSMOS

RV100	100	1		B9ES	2611	0,5	B9EVX	7254	202	BR9EIX	3981
CV125	125	1		B8ES	2411	0,5	B8EVX	7051	201	BR8EIX	5044
CVA125	125	1		B9ES	2611	0,5	B9EVX	7254	202	BR9EIX	3981
KSR125	125	1		B9ES	2611	0,5	B9EVX	7254	202	BR9EIX	3981
RV125	125	1		B8ES	2411	0,5	B8EVX	7051	201	BR8EIX	5044
CV250	250	1		B8ES	2411	0,5	B8EVX	7051	201	BR8EIX	5044
KSR250	250	1		B9ES	2611	0,5	B9EVX	7254	202	BR9EIX	3981
RV250	250	1		B8ES	2411	0,5	B8EVX	7051	201	BR8EIX	5044
RV350	350	1		B8ES	2411	0,5	B8EVX	7051	201	BR8EIX	5044
CV500	500	1		B8ES	2411	0,5	B8EVX	7051	201	BR8EIX	5044

* Bitte Elektrodenabstand nach Angaben des Herstellers justieren

* Please adjust the groundelectrode gap

* Veuillez vérifier L écartement

* Por favor, ajustar distancia entre electrodos

* regolare il gap

Z
y
IOrder
No.Platin
Gold-
Palla-
diumOrder Quick
No. No.

Iridium

Order
No.

MOTO MORINI

350 Excalibur	350	2	1992 -	BP7ES	2412	0,5	BP7EVX	7270	206	BPR7EIX	4055
400 Dart	400	2	1991 -	BP8ES	2912	0,5	BP8EVX	2671		---	
501 Excalibur	500	2	1991 -	BP8ES	2912	0,5	BP8EVX	2671		---	
501 Excalibur	501	2	1992 -	BP7ES	2412	0,5	BP7EVX	7270	206	BPR7EIX	4055
Corsaro 1200	1200	2	2005 -	CR9E	6263	0,7	CR9EVX	5943	227	CR9EIX	3521

MOTOR HISPANIA

Cangurito Cross, MH	50	1		B6HS	4510	0,5	B6HVX	7435	203	BR6HIX	3419
Cross/MH/MH49,Sport 49	50	1		B6HS	4510	0,5	B6HVX	7435	203	BR6HIX	3419
Feria,Jabato,50SL	50	1		B6ES	7310	0,5	B6EVX	5136		---	
Furia 4v	50	1		BR9ES	5722	0,8	BR9EVX	1265	208	BR9EIX	3981
Furia 6v Cross / Super.	50	1		BR9ES	5722	0,8	BR9EVX	1265	208	BR9EIX	3981
GT 81, MH 80	50	1		B6HS	4510	0,5	B6HVX	7435	203	BR6HIX	3419
M 80 Automatico	50	1		B6ES	7310	0,5	B6EVX	5136		---	
Minicross	50	1		B7HS	5110	0,5	B7HVX	7836	204	BR7HIX	7067
Racing RX	50	1		BR9ES	5722	0,8	BR9EVX	1265	208	BR9EIX	3981
Style	50	1		B7HS	5110	0,5	B7HVX	7836	204	BR7HIX	7067

MOTOR TEK

MT 50	50	1	2005 -	BR8HSA	5539	0,5	BR8HVX	6265		BR8HIX	7001
-------	----	---	--------	--------	------	-----	--------	------	--	--------	------

MOTO-SPEZIAL

Bassa-Lunga	1100	2	1999 -	BP6ES	7811	0,8	BP6EVX	5832		BPR6EIX	6637
Sportiva 1100i	1100	2	1999 -	BP6ES	7811	0,8	BP6EVX	5832		BPR6EIX	6637

MOTOTECHNIKA

Motovelosiped	45	1	1989 -	BP6HS	4511	0,7	BP6HVX	4635	214	BPR6HIX	4085
Karpati	50	1		BP6HS	4511	0,6	BP6HVX	4635	214	BPR6HIX	4085
Mokick	50	1		BP7HS	5111	0,7	BP7HVX	7468		BPR7HIX	5944
Riga	50	1		BP6HS	4511	0,6	BP6HVX	4635	214	BPR6HIX	4085
Tricycle "ZID-50"	50	1	1998 -	BP7HS	5111	0,6	BP7HVX	7468		BPR7HIX	5944
Turist	50	1		BP6HS	4511	0,6	BP6HVX	4635	214	BPR6HIX	4085
Veachowina	50	1		BP6HS	4511	0,6	BP6HVX	4635	214	BPR6HIX	4085
Veterok	50	1		BP6HS	4511	0,6	BP6HVX	4635	214	BPR6HIX	4085

MTV

50 Cross/ Sport	50	1		BP5ES	6511	0,5	BP5EVX	5470		BPR5EIX	6597
-----------------	----	---	--	-------	------	-----	--------	------	--	---------	------

MÜNCH

Mammut 1000 TTS	1000	4	- 1982	BP8ES	2912	0,5	BP8EVX	2671		---	
4-1200 TS/TTS-E	1200	4	- 1982	BP8ES	2912	0,5	BP8EVX	2671		---	
Mammut 1200 TS	1200	4	- 1982	BP8ES	2912	0,5	BP8EVX	2671		---	

MV AGUSTA

350 B GT/S/Scrambler	350	2		B8ES	2411	0,5	B8EVX	7051	201	BR8EIX	5044
350 BE GT(216)	350	2		B8ES	2411	0,5	B8EVX	7051	201	BR8EIX	5044
350 BE GT/S/Scrambler	350	2		B8ES	2411	0,5	B8EVX	7051	201	BR8EIX	5044
350 BES (216)	350	2		B8ES	2411	0,5	B8EVX	7051	201	BR8EIX	5044
350 Sport	350	2	- 1980	B8ES	2411	0,5	B8EVX	7051	201	BR8EIX	5044
GT Electronique	350	2		B8ES	2411	0,5	B8EVX	7051	201	BR8EIX	5044
S Electronique	350	2		B8ES	2411	0,5	B8EVX	7051	201	BR8EIX	5044
Scrambler Electronique	350	2		B8ES	2411	0,5	B8EVX	7051	201	BR8EIX	5044

* Bitte Elektrodenabstand nach Angaben des Herstellers justieren

* Please adjust the groundelectrode gap

* Veuillez vérifier L. écartement

* Por favor, ajustar distancia entre electrodos

* regolare il gap

Z
y
iOrder
No.Platin
Gold-
Palla-
diumOrder
No.Quick
No.

Iridium

Order
No.**MV AGUSTA**

4C6	600	4		B8ES	2411	0,5	B8EVX	7051	201	BR8EIX	5044
4C75S/GT, 750GT/S/SS	750	4		B8ES	2411	0,5	B8EVX	7051	201	BR8EIX	5044
750 S American	750	4		B7ES	1111	0,5	B7EVX	6934		BR7EIX	6664
F4 Senna 103KW	750	4	1999 -	CR9EKB	2305	0,7	---			CR9EIX	3521
F4 S SPR 103KW	750	4	1999 -	CR9EKB	2305	0,7	---			CR9EIX	3521
F4 Oro → Fgst.300	750	4	1999 -	CR9EKB	2305	0,7	---			CR9EIX	3521
F4 Brutale S	750	4	2002 -	CR9EKB	2305	0,7	---			CR9EIX	3521
F4 Brutale (oro) 93kW	750	4	1999 -	CR9EKB	2305	0,7	---			CR9EIX	3521
800 S	800	4	- 1980	B8ES	2411	0,5	B8EVX	7051	201	BR8EIX	5044
900 S	900	4	- 1980	B8ES	2411	0,5	B8EVX	7051	201	BR8EIX	5044
F4 Brutale 910 R	910	4	2006 -	CR9EB	6955	0,7	---			CR9EIX	3521
F4 Brutale 910	910	4	2005 -	CR9EB	6955	0,7	---			CR9EIX	3521
Brutale 989 R	989	4	2008 -	CR9EB	6955	0,7	---			CR9EIX	3521
Brutale 990 R	998	4	2010 -	CR9EB	6955	0,7	---			CR9EIX	3521
F4 1000 R	998	4	2008 -	CR9EB	6955	0,7	---			CR9EIX	3521
F4 1000 Senna	1000	4	2006 -	R0045J-10	7400	*	---			---	
F4 1000 Tamburini	1000	4	2004 -	R0045J-10	7400	*	---			---	
F4 1000 S	1000	4	2004 -	R0045J-10	7400	0,7	---			---	
Brutale 1078 RR	1078	4	2008 -	CR9EB	6955	0,7	---			CR9EIX	3521
Brutale 1090 R	1078	4	2010 -	CR9EB	6955	0,7	---			CR9EIX	3521
F4 1078 RR	1100	4	2008 -	CR9EB	6955	0,7	---			CR9EIX	3521

MZ

125 Fun X	125	1	2003 -	CR8E	1275	0,6	CR8EVX	6487	226	CR8EIX	4218
125 Fun X	125	1	2001 -	CR8E	1275	0,7	CR8EVX	6487	226	CR8EIX	4218
125 SM	125	1	2001 -	CR8E	1275	0,7	CR8EVX	6487	226	CR8EIX	4218
125 SX	125	1	2001 -	CR8E	1275	0,7	CR8EVX	6487	226	CR8EIX	4218
125 Younster Cup	125	1	2003 -	CR8E	1275	0,6	CR8EVX	6487	226	CR8EIX	4218
Cup Replica 125 SM	125	1	2005 -	CR8E	1275	0,6	CR8EVX	6487	226	CR8EIX	4218
Gangata 125 SM	125	1	2005 -	CR8E	1275	0,6	CR8EVX	6487	226	CR8EIX	4218
RT 125	125	1	2000 -	CR8E	1275	0,6	CR8EVX	6487	226	CR8EIX	4218
RT 125 Classic	125	1	2003 -	CR8E	1275	0,6	CR8EVX	6487	226	CR8EIX	4218
RT 125 SM	125	1	2000 -	CR8E	1275	0,6	CR8EVX	6487	226	CR8EIX	4218
Saxon Roadstar 7kW	125	1		B8HS	5510	0,6	B8HVX	2634	205	BR8HIX	7001
Saxon Sportstar 7/11kW	125	1		B8HS	5510	0,6	B8HVX	2634	205	BR8HIX	7001
Striker 125 RT	125	1	2005 -	CR8E	1275	0,6	CR8EVX	6487	226	CR8EIX	4218
Supermoto 125	125	1	2005 -	CR8E	1275	0,6	CR8EVX	6487	226	CR8EIX	4218
Twin Colour 125 SM	125	1	2006 -	CR8E	1275	0,6	CR8EVX	6487	226	CR8EIX	4218
Saxon Roadstar 9kW	150	1		B8HS	5510	0,6	B8HVX	2634	205	BR8HIX	7001
Saxon Sportstar 9kW	150	1		B8HS	5510	0,6	B8HVX	2634	205	BR8HIX	7001
ETZ Classic 13/15kW	251	1		B8HS	5510	0,6	B8HVX	2634	205	BR8HIX	7001
Saxon 251 Fun 13/15kW	251	1		B8HS	5510	0,6	B8HVX	2634	205	BR8HIX	7001
Saxon 251 Tour 13/15kW	251	1		B8HS	5510	0,6	B8HVX	2634	205	BR8HIX	7001
ETZ 301 Classic 17kW	301	1		B8HS	5510	0,6	B8HVX	2634	205	BR8HIX	7001
Saxon 301 Fun 17kW	301	1		B8HS	5510	0,6	B8HVX	2634	205	BR8HIX	7001
Saxon 301 Tour 17kW	301	1		B8HS	5510	0,6	B8HVX	2634	205	BR8HIX	7001
Saxon 500 Country 25kW	500	1		D8EA	2120	0,7	D8EVX	2850	216	DR8EIX	6681
Saxon 500 Fun 20/25kW	500	1		D8EA	2120	0,7	D8EVX	2850	216	DR8EIX	6681
Saxon 500 Funkkrad 20/25kW	500	1		D8EA	2120	0,7	D8EVX	2850	216	DR8EIX	6681
Saxon 500 Tour 20/25kW	500	1		D8EA	2120	0,7	D8EVX	2850	216	DR8EIX	6681
Saxon 500 Voyager 20/25kW	500	1		D8EA	2120	0,7	D8EVX	2850	216	DR8EIX	6681
Silver Star Classic 500 20kW	500	1		D8EA	2120	0,7	D8EVX	2850	216	DR8EIX	6681

* Bitte Elektrodenabstand nach Angaben des Herstellers justieren

* Please adjust the groundelectrode gap

* Veuillez vérifier L écartement

* Por favor, ajustar distancia entre electrodos

* regolare il gap

Order
No.Gold-
Palla-
diumOrder Quick
No. No.

Iridium

Order
No.**MZ**

Silver Star Classic 500 25kW	500	1		D8EA	2120	0,7	D8EVX	2850	216	DR8EIX	6681
Silver Star Gespann 500 25kW	500	1	1995 -	D8EA	2120	0,7	D8EVX	2850	216	DR8EIX	6681
Baghira	660	1	1997 -	DPR9EA-9	5329	0,9	DPR9EVX-9	3854	222	DPR9EIX-9	5545
Baghira Black Panther (4NN)	660	1	1999 -	DPR9EA-9	5329	0,9	DPR9EVX-9	3854	222	DPR9EIX-9	5545
Baghira Black Panther HR	660	1	2000 -	DPR9EA-9	5329	0,9	DPR9EVX-9	3854	222	DPR9EIX-9	5545
Baghira Forest	660	1	1999 -	DPR9EA-9	5329	0,9	DPR9EVX-9	3854	222	DPR9EIX-9	5545
Baghira HR	660	1	1999 -	DPR9EA-9	5329	0,9	DPR9EVX-9	3854	222	DPR9EIX-9	5545
Baghira Street Moto (4NN)	660	1	1999 -	DPR9EA-9	5329	0,9	DPR9EVX-9	3854	222	DPR9EIX-9	5545
Baghira Street Moto HR	660	1	2000 -	DPR9EA-9	5329	0,9	DPR9EVX-9	3854	222	DPR9EIX-9	5545
Mastiff	660	1	1997 -	DPR9EA-9	5329	0,9	DPR9EVX-9	3854	222	DPR9EIX-9	5545
Replica 660	660	1	1995 -	DPR9EA-9	5329	0,9	DPR9EVX-9	3854	222	DPR9EIX-9	5545
Skorpion Cup (4NN)	660	1	1996 -	DPR9EA-9	5329	0,9	DPR9EVX-9	3854	222	DPR9EIX-9	5545
Skorpion Replica	660	1	1995 -	DPR9EA-9	5329	0,9	DPR9EVX-9	3854	222	DPR9EIX-9	5545
Skorpion Sport	660	1	1994 -	DPR9EA-9	5329	0,9	DPR9EVX-9	3854	222	DPR9EIX-9	5545
Skorpion Tour	660	1	1994 -	DPR9EA-9	5329	0,9	DPR9EVX-9	3854	222	DPR9EIX-9	5545
Skorpion Traveller	660	1	1996 -	DPR9EA-9	5329	0,9	DPR9EVX-9	3854	222	DPR9EIX-9	5545
Supermoto 660	660	1	2005 -	DPR9EA-9	5329	0,9	DPR9EVX-9	3854	222	DPR9EIX-9	5545
1000 S	1000	2	2004 -	BCPR6ET	2197	0,8	---			BCPR6EIX	5689
1000 SF	1000	2	2005 -	BCPR6ET	2197	0,8	---			BCPR6EIX	5689
1000 ST	1000	2	2005 -	BCPR6ET	2197	0,8	---			BCPR6EIX	5689

MZ (TR)

ETZ Standard	125	1	1991 -	B8HS	5510	0,6	B8HVX	2634	205	BR8HIX	7001
ETZ Standard OR	125	1	1991 -	B8HS	5510	0,6	B8HVX	2634	205	BR8HIX	7001
Saxon Tour 251	125	1	1991 -	B8HS	5510	0,6	B8HVX	2634	205	BR8HIX	7001
TS 125	125	1	1975 - 1985	B8HS	5510	0,6	B8HVX	2634	205	BR8HIX	7001
ETZ 150	150	1	1984 - 1990	B8HS	5510	0,6	B8HVX	2634	205	BR8HIX	7001
TS 150	150	1	1975 - 1985	B8HS	5510	0,6	B8HVX	2634	205	BR8HIX	7001
TS 250	250	1	1975 - 1985	B8HS	5510	0,6	B8HVX	2634	205	BR8HIX	7001

NORTON

C 652 SM engine F650	650	2	1999 -	D8EA	2120	0,6	D8EVX	2850	216	DR8EIX	6681
Atlas	750	2		BP8ES	2912	0,6	BP8EVX	2671		---	
Commando Fastback	750	2		BP7ES	2412	0,6	BP7EVX	7270	206	BPR7EIX	4055
Commando Roadster	750	2		BP7ES	2412	0,6	BP7EVX	7270	206	BPR7EIX	4055
Commando 750 Interstate	750	2		BP7ES	2412	0,6	BP7EVX	7270	206	BPR7EIX	4055
Commando S / SS	750	2		BP7ES	2412	0,6	BP7EVX	7270	206	BPR7EIX	4055
Ranger P11A	750	2		BP8ES	2912	0,6	BP8EVX	2671		---	
Roadster	750	2		BP7ES	2412	0,6	BP7EVX	7270	206	BPR7EIX	4055
Commando	850	2		BP7ES	2412	0,6	BP7EVX	7270	206	BPR7EIX	4055
Commando Interstate	850	2		BP7ES	2412	0,6	BP7EVX	7270	206	BPR7EIX	4055
Commando Roadster	850	2		BP7ES	2412	0,6	BP7EVX	7270	206	BPR7EIX	4055
F1 (Rotary engine)	1000	4		C8E	7471	0,6	CR8EVX	6487		CR8EIX	4218

NSU

Quick 50 4,3PS	50	1	1962 -	B6HS	4510	0,5	B6HVX	7435	203	BR6HIX	3419
Quickly T 1,2+1,7PS	50	1	- 1964	B6HS	4510	0,5	B6HVX	7435	203	BR6HIX	3419
Quickly S 23 1,2+1,7PS	50	1	1962 -	B6HS	4510	0,5	B6HVX	7435	203	BR6HIX	3419
Quickly S 1,2+1,7PS	50	1	- 1963	B6HS	4510	0,5	B6HVX	7435	203	BR6HIX	3419
Quickly N / N23 1,2+1,7PS	50	1	1963 -	B6HS	4510	0,5	B6HVX	7435	203	BR6HIX	3419
Quickly TTK 1,2+1,7PS	50	1	1962 -	B6HS	4510	0,5	B6HVX	7435	203	BR6HIX	3419
Quickly TT 1,2+1,7PS	50	1	- 1961	B6HS	4510	0,5	B6HVX	7435	203	BR6HIX	3419

* Bitte Elektrodenabstand nach Angaben des Herstellers justieren

* Please adjust the groundelectrode gap

* Veuillez vérifier L. écartement

* Por favor, ajustar distancia entre electrodos

* regolare il gap

Z
y
IOrder
No.Platin
Gold-
Palla-
diumOrder
No.Quick
No.

Iridium

Order
No.**NSU**

Quickly S / 2	1,2+1,7PS	50	1	1962 -	B6HS	4510	0,5	B6HVX	7435	203	BR6HIX	3419
Quickly F23	1,2+1,7PS	50	1	1963 -	B6HS	4510	0,5	B6HVX	7435	203	BR6HIX	3419
125 ZDB		125	1		B7HS	5110	0,5	B7HVX	7836	204	BR7HIX	7067
Fox 4Takt		125	1		B7HS	5110	0,5	B7HVX	7836	204	BR7HIX	7067
Fox 2Takt		125	1		B8HS	5510	0,5	B8HVX	2634	205	BR8HIX	7001
Super Fox		125	1		B8HS	5510	0,5	B8HVX	2634	205	BR8HIX	7001
Prima 3KL	7,4PS	150	1	1958 - 1961	B6HS	4510	0,5	B6HVX	7435	203	BR6HIX	3419
Prima 3	7,4PS	150	1	1958 - 1961	B6HS	4510	0,5	B6HVX	7435	203	BR6HIX	3419
Prima 3K	7,4PS	150	1	1958 - 1961	B6HS	4510	0,5	B6HVX	7435	203	BR6HIX	3419
Maxi	12,5PS	175	1	1957 - 1961	B6HS	4510	0,5	B6HVX	7435	203	BR6HIX	3419
Prima 5	9,5PS	175	1	1957 - 1961	B6HS	4510	0,5	B6HVX	7435	203	BR6HIX	3419
Lux		200	1		B7HS	5110	0,5	B7HVX	7836	204	BR7HIX	7067
Super Lux		200	1		B8HS	5510	0,5	B8HVX	2634	205	BR8HIX	7001
251 OSL		250	1		B6HS	4510	0,6	B6HVX	7435	203	BR6HIX	3419
Max 17PS		250	1	1955 - 1958	B8HS	5510	0,5	B8HVX	2634	205	BR8HIX	7001
Super Max	18PS	250	1	1959 - 1961	B6HS	4510	0,5	B6HVX	7435	203	BR6HIX	3419
Supermax		250	1	1956 -	B8HS	5510	0,5	B8HVX	2634	205	BR8HIX	7001
Konsul 1		346	2	1951 - 1953	B7HS	5110	0,5	B7HVX	7836	204	BR7HIX	7067
Konsul 2		494	2	1951 - 1954	B7HS	5110	0,5	B7HVX	7836	204	BR7HIX	7067
Konsul Sport		500	1		B8HS	5510	0,5	B8HVX	2634	205	BR8HIX	7001

OMER

Cross Mini		50	1		B6HS	4510	0,6	B6HVX	7435	203	BR6HIX	3419
Daytona 8 Mini		50	1		B6HS	4510	0,6	B6HVX	7435	203	BR6HIX	3419
Maggiolino		50	1		B5HS	4210	0,5	---			---	
Maggiolione		50	1		B5HS	4210	0,5	---			---	
Tanga / Noleggiato		50	1		B6HS	4510	0,6	B6HVX	7435	203	BR6HIX	3419
Vallelunga 10		50	1		B6HS	4510	0,6	B6HVX	7435	203	BR6HIX	3419
Vivo		50	1		BP6ES	7811	0,6	BP6EVX	5832		BPR6EIX	6637

OSSA

Ossita 50		50	1		B5HS	4210	0,5	---			---	
125 Enduro/Super Pioneer		125	1		B8ES	2411	0,5	B8EVX	7051	201	BR8EIX	5044
125 Moto Cross/Phantom		125	1		B9ES	2611	0,5	B9EVX	7254	202	BR9EIX	3981
150 Phantom		150	1		B8ES	2411	0,5	B8EVX	7051	201	BR8EIX	5044
160 GT-T2		160	1		B7ES	1111	0,5	B7EVX	6934		BR7EIX	6664
175 American/Enduro/Sport		175	1		B8ES	2411	0,5	B8EVX	7051	201	BR8EIX	5044
175 Moto Cross/Phantom		175	1		B9ES	2611	0,5	B9EVX	7254	202	BR9EIX	3981
175 Super Pioneer/ 6 Dias		175	1		B8ES	2411	0,5	B8EVX	7051	201	BR8EIX	5044
230 Explorer/Trial		230	1		BP5ES	6511	0,5	BP5EVX	5470		BPR5EIX	6597
230 Super Pioneer		230	1		B8ES	2411	0,5	B8EVX	7051	201	BR8EIX	5044
250 American Enduro/Copa		250	1		B9ES	2611	0,5	B9EVX	7254	202	BR9EIX	3981
Copa F3		250	1		---		0,5	B9EVX	7254		BR9EIX	3981
Desert, Phantom, S.Pioneer		250	1		B9ES	2611	0,5	B9EVX	7254	202	BR9EIX	3981
Desert/Enduro/Moto Cross		250	1		B9ES	2611	0,5	B9EVX	7254	202	BR9EIX	3981
M.A.R. Explorer / Trial		250	1		BP5ES	6511	0,5	BP5EVX	5470		BPR5EIX	6597
Sport/Super Pioneer,TE 250		250	1		B9ES	2611	0,5	B9EVX	7254	202	BR9EIX	3981
T, Copa,F3		250	1		B9ES	2611	0,5	B9EVX	7254	202	BR9EIX	3981
TR 80,250 Exp./Trial/Tu-yo		250	1		BP5ES	6511	0,5	BP5EVX	5470		BPR5EIX	6597
Urbe Phanton,Trofeo 250 E7		250	1		B9ES	2611	0,5	B9EVX	7254	202	BR9EIX	3981
303 Trial,TR 80,		350	1		BP5ES	6511	0,5	BP5EVX	5470		BPR5EIX	6597
350 Desert/Super Pionner		350	1		B8ES	2411	0,5	B8EVX	7051	201	BR8EIX	5044

* Bitte Elektrodenabstand nach Angaben des Herstellers justieren

* Please adjust the groundelectrode gap

* Veuillez vérifier L écartement

* Por favor, ajustar distancia entre electrodos

* regolare il gap

Z
y
IOrder
No.Platin
Gold-
Palla-
diumOrder Quick
No. No.

Iridium

Order
No.**OSSA**

350 Explorer/Tu-yo , Trail	350	1		BP5ES	6511	0,5	BP5EVX	5470		BPR5EIX	6597
500 S, Yankee	500	2		B8ES	2411	0,5	B8EVX	7051	201	BR8EIX	5044

PEUGEOT

101	50	1	1975 -	B5HS	4210	0,5	---			---	
102	50	1	1975 -	B5HS	4210	0,5	---			---	
103	50	1	1975 -	B5HS	4210	0,5	---			---	
103 CRX	50	1		B8HS	5510	0,5	B8HVX	2634	205	BR8HIX	7001
103 LC	50	1		B8ES	2411	0,5	B8EVX	7051	201	BR8EIX	5044
103 LSM-D	50	1	1982 -	B6HS	4510	0,5	B6HVX	7435	203	BR6HIX	3419
103 MP/MR	50	1		B8HS	5510	0,5	B8HVX	2634	205	BR8HIX	7001
103 Racen	50	1		B8HS	5510	0,5	B8HVX	2634	205	BR8HIX	7001
103 SP	50	1	1986 -	B8HS	5510	0,5	B8HVX	2634	205	BR8HIX	7001
103 SPM-D	50	1	1975 -	B6HS	4510	0,5	B6HVX	7435	203	BR6HIX	3419
103 T16	50	1		B8HS	5510	0,5	B8HVX	2634	205	BR8HIX	7001
103 TXLC, TXR	50	1		B8ES	2411	0,5	B8EVX	7051	201	BR8EIX	5044
103 Vogue	50	1		B8HS	5510	0,5	B8HVX	2634	205	BR8HIX	7001
103 XP, XPLC	50	1	1986 -	B8ES	2411	0,5	B8EVX	7051	201	BR8EIX	5044
104	50	1		B5HS	4210	0,5	---			---	
105	50	1		B5HS	4210	0,5	---			---	
BB3K	50	1		B6HS	4510	0,5	B6HVX	7435	203	BR6HIX	3419
BB3L	50	1		B6HS	4510	0,5	B6HVX	7435	203	BR6HIX	3419
BB3SP	50	1		B6HS	4510	0,5	B6HVX	7435	203	BR6HIX	3419
C 50	50	1		B5HS	4210	0,5	---			---	
GL 10	50	1	1979 -	B6HS	4510	0,5	B6HVX	7435	203	BR6HIX	3419
GT 10	50	1		B6HS	4510	0,5	B6HVX	7435	203	BR6HIX	3419
P 80	50	1		B8HS	5510	0,5	B8HVX	2634	205	BR8HIX	7001
RS	50	1		B5HS	4210	0,5	---			---	
RT	50	1		B5HS	4210	0,5	---			---	
S 157	50	1		B5HS	4210	0,5	---			---	
S 55	50	1		B5HS	4210	0,5	---			---	
SC 50	50	1		B6HS	4510	0,5	B6HVX	7435	203	BR6HIX	3419
SC 50 L (I)	50	1		BPR6HS	7022	0,6	BPR6HVX	2740	214	BPR6HIX	4085
SC 50L	50	1		B6HS	4510	0,5	B6HVX	7435	203	BR6HIX	3419
Scoper V50	50	1		B6HS	4510	0,5	B6HVX	7435	203	BR6HIX	3419
ST, STL 2, Rapido	50	1		BR6HSA	4296	0,6	---		210	BR6HIX	3419
SX5	50	1		B5HS	4210	0,5	---			---	
TLX 50	50	1		B6HS	4510	0,5	B6HVX	7435	203	BR6HIX	3419
TSA	50	1		B6HS	4510	0,5	B6HVX	7435	203	BR6HIX	3419
Velo a moteur Count.	50	1		B8HS	5510	0,5	B8HVX	2634	205	BR8HIX	7001
X 125 LC	50	1		B10ES	7928	0,5	B10EVX	7335		BR10EIX	6801
SC80L	80	1	1982 -	BPR6HS	7022	0,7	BPR6HVX	2740	214	BPR6HIX	4085
SX8T	80	1	1978 - 1982	B7HS	5110	0,5	B7HVX	7836	204	BR7HIX	7067
P51-53	100	1		B6S	3510	0,5	---			---	
55 C	125	1		B6HS	4510	0,5	B6HVX	7435	203	BR6HIX	3419
55 D	125	1		B6HS	4510	0,5	B6HVX	7435	203	BR6HIX	3419
550	125	1		B6HS	4510	0,5	B6HVX	7435	203	BR6HIX	3419
P 150	150	1		B6HS	4510	0,5	B6HVX	7435	203	BR6HIX	3419
P 155	155	1		B6HS	4510	0,5	B6HVX	7435	203	BR6HIX	3419
P 156	155	1		B6HS	4510	0,5	B6HVX	7435	203	BR6HIX	3419
176	175	1		B6HS	4510	0,5	B6HVX	7435	203	BR6HIX	3419
176 BB	175	1		B6HS	4510	0,5	B6HVX	7435	203	BR6HIX	3419

* Bitte Elektrodenabstand nach Angaben des Herstellers justieren

* Please adjust the groundelectrode gap

* Veuillez vérifier L. écartement

* Por favor, ajustar distancia entre electrodos

* regolare il gap

Z
y
IOrder
No.Platin
Gold-
Palla-
diumOrder
No.Quick
No.

Iridium

Order
No.**PEUGEOT**

176 Grand Sport	175	1		B8ES	2411	0,5	B8EVX	7051	201	BR8EIX	5044
176 TC	175	1		B6HS	4510	0,5	B6HVX	7435	203	BR6HIX	3419
256	250	1		B7HS	5110	0,5	B7HVX	7836	204	BR7HIX	7067

POLINI

Steel 910	50	1		B6HS	4510	0,6	B6HVX	7435	203	BR6HIX	3419
Steel 910 LC	50	1		B6HS	4510	0,6	B6HVX	7435	203	BR6HIX	3419
Steel 910 LC Race	50	1		---		0,6	B7HVX	7836		BR7HIX	7067
Steel 910 Race	50	1		---		0,6	B7HVX	7836		BR7HIX	7067

PUCH

DS 50	50	1		B6HS	4510	0,5	B6HVX	7435	203	BR6HIX	3419
DS 50 K	50	1		B6HS	4510	0,5	B6HVX	7435	203	BR6HIX	3419
DS 50 KXN	50	1		B6HS	4510	0,5	B6HVX	7435	203	BR6HIX	3419
DS 50 RN	50	1		B6HS	4510	0,5	B6HVX	7435	203	BR6HIX	3419
DS 60 C	50	1		B6HS	4510	0,5	B6HVX	7435	203	BR6HIX	3419
DS 60 CN	50	1		B6HS	4510	0,5	B6HVX	7435	203	BR6HIX	3419
DS 60 R	50	1		B6HS	4510	0,5	B6HVX	7435	203	BR6HIX	3419
DS 60 RN	50	1		B6HS	4510	0,5	B6HVX	7435	203	BR6HIX	3419
GS 50	50	1		B9HCS	2721	0,5	---			---	
GT 50	50	1		B9HS	5810	0,5	B9HVX	2254		---	
GTL 50	50	1		B9HS	5810	0,5	B9HVX	2254		---	
M 50 Jet	50	1		B8HS	5510	0,5	B8HVX	2634	205	BR8HIX	7001
M 50 Racing	50	1		B6HS	4510	0,5	B6HVX	7435	203	BR6HIX	3419
M 50 SE	50	1		B6HS	4510	0,5	B6HVX	7435	203	BR6HIX	3419
Maxi	50	1		B4H	4110	0,5	---			---	
Maxi 2 Gang	50	1		B5HS	4210	0,5	---			---	
Maxi II	50	1		B5HS	4210	0,5	---			---	
Maxi II-25	50	1		B4H	4110	0,5	---			---	
Maxi N	50	1		B5HS	4210	0,5	---			---	
Maxi S	50	1		B4H	4110	0,5	---			---	
MC 60 Scrambler	50	1		B8HS	5510	0,5	B8HVX	2634	205	BR8HIX	7001
MS 25	50	1		B6HS	4510	0,5	B6HVX	7435	203	BR6HIX	3419
MS 50 De Luxe Sears	50	1		B6HS	4510	0,5	B6HVX	7435	203	BR6HIX	3419
MS 50 Standard Sears	50	1		B6HS	4510	0,5	B6HVX	7435	203	BR6HIX	3419
MS 50 STD.California	50	1		B6HS	4510	0,5	B6HVX	7435	203	BR6HIX	3419
MS 50 V	50	1		B6HS	4510	0,5	B6HVX	7435	203	BR6HIX	3419
MS 50 V-Autolec	50	1		B6HS	4510	0,5	B6HVX	7435	203	BR6HIX	3419
P 1 L	50	1		B4H	4110	0,5	---			---	
P 1 XL	50	1		B4H	4110	0,5	---			---	
R 50	50	1		B6HS	4510	0,5	B6HVX	7435	203	BR6HIX	3419
R 50 K	50	1		B6HS	4510	0,5	B6HVX	7435	203	BR6HIX	3419
R 50 M	50	1		B8HS	5510	0,5	B8HVX	2634	205	BR8HIX	7001
R 50 V	50	1		B6HS	4510	0,5	B6HVX	7435	203	BR6HIX	3419
R 60 R	50	1		B6HS	4510	0,5	B6HVX	7435	203	BR6HIX	3419
VS 50 D	50	1		B6HS	4510	0,5	B6HVX	7435	203	BR6HIX	3419
VS 50 DK	50	1		B6HS	4510	0,5	B6HVX	7435	203	BR6HIX	3419
VS 50 DS	50	1		B6HS	4510	0,5	B6HVX	7435	203	BR6HIX	3419
VS 50 L	50	1		B6HS	4510	0,5	B6HVX	7435	203	BR6HIX	3419
VS 50 L-Autolec	50	1		B6HS	4510	0,5	B6HVX	7435	203	BR6HIX	3419
VS 60 R	50	1		B6HS	4510	0,5	B6HVX	7435	203	BR6HIX	3419
VZ 50 K	50	1		B6HS	4510	0,5	B6HVX	7435	203	BR6HIX	3419

* Bitte Elektrodenabstand nach Angaben des Herstellers justieren

* Please adjust the groundelectrode gap

* Veuillez vérifier L écartement

* Por favor, ajustar distancia entre electrodos

* regolare il gap

Z
y
IOrder
No.Platin
Gold-
Palla-
diumOrder Quick
No. No.

Iridium

Order
No.**PUCH**

VZ 50 M	50	1		B8HS	5510	0,5	B8HVX	2634	205	BR8HIX	7001
VZ 50 R	50	1		B6HS	4510	0,5	B6HVX	7435	203	BR6HIX	3419
VZ 50 V	50	1		B6HS	4510	0,5	B6HVX	7435	203	BR6HIX	3419
VZ 60 R	50	1		B6HS	4510	0,5	B6HVX	7435	203	BR6HIX	3419
X 30	50	1		B6HS	4510	0,5	B6HVX	7435	203	BR6HIX	3419
X 50-3	50	1		B7HS	5110	0,5	B7HVX	7836	204	BR7HIX	7067
Cobra 12,9 mm	80	1	1981 -	B9HS	5810	0,5	B9HVX	2254		---	
Cobra 19,0 mm	80	1	1981 -	B9ES	2611	0,5	B9EVX	7254	202	BR9EIX	3981
MC 125	125	1		B9ES	2611	0,5	B9EVX	7254	202	BR9EIX	3981
MC 175	175	1		B8ES	2411	0,5	B8EVX	7051	201	BR8EIX	5044
GS 250	250	1		B8ES	2411	0,5	B8EVX	7051	201	BR8EIX	5044
MC 250	250	1		B9ES	2611	0,5	B9EVX	7254	202	BR9EIX	3981
GS 350	350	1		B10EG	3630	0,6	B10EGV	5927		---	
GS 366	366	1		B8ES	2411	0,5	B8EVX	7051	201	BR8EIX	5044
GS 500	500	1		DP9EA-9	6629	0,9	DP9EVX-9	3331		DPR9EIX-9	5545
MC 500	500	1		---		0,6	B10EGV	5927		---	
GS 560	560	1		DP9EA-9	6629	0,9	DP9EVX-9	3331		DPR9EIX-9	5545

REGENT

Roadster,Tourer,RT 125	125	1		B7HS	5110	0,6	B7HVX	7836	204	BR7HIX	7067
Roadster,Tourer,RT 150	150	1		B7HS	5110	0,6	B7HVX	7836	204	BR7HIX	7067
Roadster,Tourer,RT 175	175	1		B7HS	5110	0,6	B7HVX	7836	204	BR7HIX	7067

REX

Chopper 125	125	1		DR8EA	7162	0,7	DR8EVX	6354		DR8EIX	6681
Cruiser 125	125	1		DR8EA	7162	0,7	DR8EVX	6354		DR8EIX	6681
Fun Bike	125	1	2000 -	DP7EA-9	5629	0,9	DPR7EVX-9	7682		DPR7EIX-9	7803

RIEJU

Confort 402/403,Pony 50	50	1		B5HS	4210	0,5	---			---	
Confort 501,Helios,Varimat	50	1		B5HS	4210	0,5	---			---	
Drac 50(Air),Marathon 50	50	1		B6ES	7310	0,5	B6EVX	5136		---	
Drac/Water),RS-1,RV 50	50	1		B7ES	1111	0,5	B7EVX	6934		BR7EIX	6664
MRX 50	50	1	2003 -	BR8ES	5422	0,7	BR8EVX	1262	207	BR8EIX	5044
MX 50 (Child s)	50	1		B6HS	4510	0,5	B6HVX	7435	203	BR6HIX	3419
NKD 50 RS 2 Naked	50	1	2003 -	BR8ES	5422	0,7	BR8EVX	1262	207	BR8EIX	5044
RR 50 AM6	50	1		BR8ES	5422	0,7	BR8EVX	1262	207	BR8EIX	5044
RR 50 Spezial Edition	50	1	2003 -	BR8ES	5422	0,7	BR8EVX	1262	207	BR8EIX	5044
RS 2	50	1	2003 -	BR8ES	5422	0,7	BR8EVX	1262	207	BR8EIX	5044
RS 1	50	1		BR8ES	5422	0,7	BR8EVX	1262	207	BR8EIX	5044
SMX 50 FR	50	1	2008 -	BR9ES	5722	0,6	BR9EVX	1265	208	BR9EIX	3981
SMX 50	50	1	2003 -	BR8ES	5422	0,7	BR8EVX	1262	207	BR8EIX	5044
Spike 50	50	1	2003 -	BR8ES	5422	0,7	BR8EVX	1262	207	BR8EIX	5044
Sprint,Autom.Kick Starter	50	1		B5HS	4210	0,5	---			---	
Strada GT 49/GT Sport	50	1		B6ES	7310	0,5	B6EVX	5136		---	
Super Marathon 50/FDN/MT	50	1		B6ES	7310	0,5	B6EVX	5136		---	
Marathon 74 TT/Enduro	75	1		B6ES	7310	0,5	B6EVX	5136		---	
Marathon 75 Cross(Competi)	75	1		---		0,5	B10EGV	5927		---	
Marathon 75 Enduro	75	1		---		0,5	B10EGV	5927		---	
MR 74E,MR 75E,Strada GT75	75	1		B6ES	7310	0,5	B6EVX	5136		---	
TT 406	75	1		B6HS	4510	0,5	B6HVX	7435	203	BR6HIX	3419
MR 80 Enduro/Cross(Compet)	80	1		---		0,5	B10EGV	5927		---	

* Bitte Elektrodenabstand nach Angaben des Herstellers justieren

* Please adjust the groundelectrode gap

* Veuillez vérifier L. écartement

* Por favor, ajustar distancia entre electrodos

* regolare il gap

Z
y
iOrder
No.Platin
Gold-
Palla-
diumOrder Quick
No. No.Order
No.**RIEJU**

MR 80E, RST-80	80	1		B6ES	7310	0,5	B6EVX	5136		---	
MRX 125	125	1	2003 -	BR8ES	5422	0,8	BR8EVX	1262	207	BR8EIX	5044
RS2 Pro	125	1		CR7HSA	4549	0,8	---			CR7HIX	7544
SMX 125	125	1	2003 -	BR8ES	5422	0,8	BR8EVX	1262	207	BR8EIX	5044
Tango 125 Pro	125	1		CR7HSA	4549	0,8	---			CR7HIX	7544

RIERA

Windy	50	1		BR7HS	4122	0,5	---		211	BR7HIX	7067
-------	----	---	--	-------	------	-----	-----	--	-----	--------	------

RIXE

Champion FT / FTH	50	1		B6HS	4510	0,6	B6HVX	7435	203	BR6HIX	3419
Derby B	50	1		B7HS	5110	0,5	B7HVX	7836	204	BR7HIX	7067
Derby D	50	1		B8HS	5510	0,5	B8HVX	2634	205	BR8HIX	7001
Geschäftsmoped	50	1		B7HS	5110	0,5	B7HVX	7836	204	BR7HIX	7067
Hight Sport	50	1		B6HS	4510	0,6	B6HVX	7435	203	BR6HIX	3419
Libelle E21	50	1		B4H	4110	0,5	---			---	
Libelle E23	50	1		B4H	4110	0,5	---			---	
Libelle FT/FTH/GTH	50	1		B6HS	4510	0,6	B6HVX	7435	203	BR6HIX	3419
Libelle Hight Sport Super	50	1		B4H	4110	0,5	---			---	
R503	50	1		B6HS	4510	0,6	B6HVX	7435	203	BR6HIX	3419
R504	50	1		B7HS	5110	0,5	B7HVX	7836	204	BR7HIX	7067
RS50 B3/ B4	50	1		B6HS	4510	0,6	B6HVX	7435	203	BR6HIX	3419
RS50S	50	1		B8HS	5510	0,5	B8HVX	2634	205	BR8HIX	7001
Standard 7 h	50	1		B7HS	5110	0,5	B7HVX	7836	204	BR7HIX	7067
Turismo 4	50	1		B7HS	5110	0,5	B7HVX	7836	204	BR7HIX	7067
Turismo E21	50	1		B6HS	4510	0,6	B6HVX	7435	203	BR6HIX	3419
Turismo ELS	50	1		B6HS	4510	0,6	B6HVX	7435	203	BR6HIX	3419
Turismo SL40	50	1		B6HS	4510	0,6	B6HVX	7435	203	BR6HIX	3419

RIZZATO

Califfo K	50	1		B5HS	4210	0,5	---			---	
Califfo 121 matic	50	1		B6HS	4510	0,6	B6HVX	7435	203	BR6HIX	3419
Califfo 80	50	1		B5HS	4210	0,5	---			---	
Califfo engine 119	50	1		B5HS	4210	0,5	---			---	
Califfo Mini	50	1		B5HS	4210	0,5	---			---	
Califfo Monomarcia Super	50	1		B6HS	4510	0,6	B6HVX	7435	203	BR6HIX	3419
Califfone 4 M	50	1		B5HS	4210	0,5	---			---	
Cross Satan 71	50	1		B6HS	4510	0,6	B6HVX	7435	203	BR6HIX	3419
Gio	50	1		B5HS	4210	0,5	---			---	
Mirage P4 Daytona	50	1		B6HS	4510	0,6	B6HVX	7435	203	BR6HIX	3419
Piu	50	1		B5HS	4210	0,5	---			---	
Ringo	50	1		B6HS	4510	0,6	B6HVX	7435	203	BR6HIX	3419
Satan	50	1		B6HS	4510	0,6	B6HVX	7435	203	BR6HIX	3419
Super Luxe 73	50	1		B6HS	4510	0,6	B6HVX	7435	203	BR6HIX	3419
Super Sprint Mirage	50	1		B6HS	4510	0,6	B6HVX	7435	203	BR6HIX	3419
Turismo Monomarcia	50	1		B6HS	4510	0,6	B6HVX	7435	203	BR6HIX	3419
Zum 3	50	1		B6HS	4510	0,6	B6HVX	7435	203	BR6HIX	3419
Cross Coguaro	125	1		B8ES	2411	0,5	B8EVX	7051	201	BR8EIX	5044
Tourismo	125	1		B8ES	2411	0,5	B8EVX	7051	201	BR8EIX	5044

* Bitte Elektrodenabstand nach Angaben des Herstellers justieren

* Please adjust the groundelectrode gap

* Veuillez vérifier L écartement

* Por favor, ajustar distancia entre electrodos

* regolare il gap

Z
y
IOrder
No.Platin
Gold-
Palla-
diumOrder Quick
No. No.

Iridium

Order
No.

ROYAL ENFIELD

Bonny	50	1		B6HS	4510	0,5	B6HVX	7435	203	BR6HIX	3419
Sunny	50	1		B6HS	4510	0,5	B6HVX	7435	203	BR6HIX	3419
KB 100	100	1		B8ES	2411	0,5	B8EVX	7051	201	BR8EIX	5044
Bullet Strada 12,7 mm	350	1		BR6HS	3922	0,6	---		209	BR6HIX	3419
Bullet Strada 19,0 mm	350	1		BR6ES	4922	0,6	---			---	
De Luxe, Super Star 12,7 mm	350	1		BR6HS	3922	0,6	---		209	BR6HIX	3419
De Luxe, Super Star 19,0 mm	350	1		BR6ES	4922	0,6	---			---	
India	350	1		B7HS	5110	0,5	B7HVX	7836	204	BR7HIX	7067
Bullet Electra	500	1		B9ES	2611	0,5	B9EVX	7254	202	BR9EIX	3981
Bullet Sixty 5	500	1		BR8ES	5422	0,7	BR8EVX	1262	207	BR8EIX	5044
Bullet 500 de Luxe	500	1		BR8ES	5422	0,7	BR8EVX	1262	207	BR8EIX	5044
Bullet 500 Standard	500	1		BR8ES	5422	0,7	BR8EVX	1262	207	BR8EIX	5044
India	500	1		B8ES	2411	0,5	B8EVX	7051	201	BR8EIX	5044

RTX

C 125	125	1		B7HS	5110	0,5	B7HVX	7836	204	BR7HIX	7067
T 125	125	1		B7HS	5110	0,5	B7HVX	7836	204	BR7HIX	7067
C 212	212	1		B8HS	5510	0,5	B8HVX	2634	205	BR8HIX	7001
T 212	212	1		B8HS	5510	0,5	B8HVX	2634	205	BR8HIX	7001

S.I.S.

4 Cyclone	50	1		B8HS	5510	0,5	B8HVX	2634	205	BR8HIX	7001
Almirante 4/5	50	1		B8HS	5510	0,5	B8HVX	2634	205	BR8HIX	7001
Asa d'Ouro	50	1		B6HS	4510	0,6	B6HVX	7435	203	BR6HIX	3419
Brass	50	1		B6HS	4510	0,6	B6HVX	7435	203	BR6HIX	3419
EKO 70	50	1		B7HS	5110	0,5	B7HVX	7836	204	BR7HIX	7067
Felino	50	1		B7HS	5110	0,5	B7HVX	7836	204	BR7HIX	7067
Lebre / V4	50	1		B8HS	5510	0,5	B8HVX	2634	205	BR8HIX	7001
Mini Sport	50	1		B7HS	5110	0,5	B7HVX	7836	204	BR7HIX	7067
Mini Turismo	50	1		B7HS	5110	0,5	B7HVX	7836	204	BR7HIX	7067
Minor GT	50	1		B6HS	4510	0,6	B6HVX	7435	203	BR6HIX	3419
V5 Sport	50	1		B8HS	5510	0,5	B8HVX	2634	205	BR8HIX	7001
V5 Super Sport	50	1		B8HS	5510	0,5	B8HVX	2634	205	BR8HIX	7001
V5 Turismo	50	1		B8HS	5510	0,5	B8HVX	2634	205	BR8HIX	7001

SACHS

Saxonette Classic	30	1		BP4	2911	0,5	---			---	
Saxonette	30	1	1987 -	BP4	2911	0,5	---			---	
City Bike C1	50	1	1972 - 1978	B6HS	4510	0,7	B6HVX	7435	203	BR6HIX	3419
City Bike C2	50	1	1972 - 1978	B6HS	4510	0,7	B6HVX	7435	203	BR6HIX	3419
City Bike C3	50	1	1974 - 1978	B6HS	4510	0,7	B6HVX	7435	203	BR6HIX	3419
Dirty Devil 50	50	1		BP5HS	4111	0,5	---			---	
Enduro ZX 50	50	1		BR8ES	5422	0,5	BR8EVX	1262	207	BR8EIX	5044
Hobby Rider HR 1	50	1	1972 - 1987	B6HS	4510	0,7	B6HVX	7435	203	BR6HIX	3419
Hobby Rider HR 2	50	1	1972 - 1987	B6HS	4510	0,7	B6HVX	7435	203	BR6HIX	3419
Jogging	50	1		B6HS	4510	0,5	B6HVX	7435	203	BR6HIX	3419
K 50	50	1	- 1978	B8HS	5510	0,7	B8HVX	2634	205	BR8HIX	7001
K 50 Ultra	50	1	- 1978	B8HS	5510	0,7	B8HVX	2634	205	BR8HIX	7001
K 50 Ultra II	50	1	- 1978	B8HS	5510	0,5	B8HVX	2634	205	BR8HIX	7001
K 50 Ultra LC	50	1	- 1978	B9ES	2611	0,5	B9EVX	7254	202	BR9EIX	3981
K 50 Ultra LC II	50	1	- 1978	B9ES	2611	0,5	B9EVX	7254	202	BR9EIX	3981
K 50 Ultra LC III	50	1	- 1978	B9ES	2611	0,5	B9EVX	7254	202	BR9EIX	3981

* Bitte Elektrodenabstand nach Angaben des Herstellers justieren

* Please adjust the groundelectrode gap

* Veuillez vérifier L. écartement

* Por favor, ajustar distancia entre electrodos

* regolare il gap

Z
y
iOrder
No.Platin
Gold-
Palla-
diumOrder
No.Quick
No.

Iridium

Order
No.**SACHS**

KX 5	50	1	1986 -	BP7HS	5111	0,5	BP7HVX	7468		BPR7HIX	5944
KX 50	50	1		B6HS	4510	0,5	B6HVX	7435	203	BR6HIX	3419
Lastboy	50	1		B7HS	5110	0,5	B7HVX	7836	204	BR7HIX	7067
M1	50	1	1972 - 1977	B6HS	4510	0,5	B6HVX	7435	203	BR6HIX	3419
M2	50	1	1972 - 1977	B6HS	4510	0,5	B6HVX	7435	203	BR6HIX	3419
M4	50	1	1974 - 1978	B6HS	4510	0,5	B6HVX	7435	203	BR6HIX	3419
M5	50	1	1974 - 1978	B6HS	4510	0,5	B6HVX	7435	203	BR6HIX	3419
MadAss 50	50	1		CR7HSA	4549	0,8	---			CR7HIX	7544
MK 1S	50	1	1978 - 1980	B6HS	4510	0,5	B6HVX	7435	203	BR6HIX	3419
MK 2S	50	1	1978 - 1980	B6HS	4510	0,5	B6HVX	7435	203	BR6HIX	3419
MP 2	50	1	1972 - 1977	B6HS	4510	0,5	B6HVX	7435	203	BR6HIX	3419
MP 4	50	1	1972 - 1977	B6HS	4510	0,5	B6HVX	7435	203	BR6HIX	3419
MX 1	50	1		B6HS	4510	0,5	B6HVX	7435	203	BR6HIX	3419
MX 1	50	1	1989 -	B5HS	4210	0,5	---			---	
Optima 3	50	1	1978 -	B6HS	4510	0,5	B6HVX	7435	203	BR6HIX	3419
Optima 50	50	1		BR8HS	4322	0,5	BR8HVX	6265	212	BR8HIX	7001
Prima 2	50	1		BR5HS	3722	0,5	---			---	
Prima 2S	50	1	1989 -	B5HS	4210	0,5	---			---	
Prima 3	50	1		B6HS	4510	0,5	B6HVX	7435	203	BR6HIX	3419
Prima 3S	50	1	1989 -	B5HS	4210	0,5	---			---	
Prima 4	50	1		B6HS	4510	0,5	B6HVX	7435	203	BR6HIX	3419
Prima 4LN,5LN	50	1		B6HS	4510	0,5	B6HVX	7435	203	BR6HIX	3419
Prima 5	50	1		B6HS	4510	0,5	B6HVX	7435	203	BR6HIX	3419
Prima 5,5S	50	1	1989 -	BR5HS	3722	0,5	---			---	
Prima 6	50	1		B6HS	4510	0,5	B6HVX	7435	203	BR6HIX	3419
Prima G3	50	1		B6HS	4510	0,5	B6HVX	7435	203	BR6HIX	3419
Prima GT	50	1	1989 -	B5HS	4210	0,5	---			---	
Prima GT,GX	50	1		B6HS	4510	0,5	B6HVX	7435	203	BR6HIX	3419
Prima Presto	50	1		B6HS	4510	0,5	B6HVX	7435	203	BR6HIX	3419
Prima Pronto	50	1		B6HS	4510	0,5	B6HVX	7435	203	BR6HIX	3419
Prima S	50	1		B6HS	4510	0,5	B6HVX	7435	203	BR6HIX	3419
Prima SL	50	1		B6HS	4510	0,5	B6HVX	7435	203	BR6HIX	3419
Prima SX	50	1		B6HS	4510	0,5	B6HVX	7435	203	BR6HIX	3419
Sport Bike SB1	50	1	1972 - 1974	B8HS	5510	0,5	B8HVX	2634	205	BR8HIX	7001
Sport Bike SB2	50	1	1972 - 1979	B6HS	4510	0,5	B6HVX	7435	203	BR6HIX	3419
Sport Bike SB3	50	1	1974 - 1979	B6HS	4510	0,5	B6HVX	7435	203	BR6HIX	3419
Sport Bike SB5	50	1	1974 - 1976	B8HS	5510	0,5	B8HVX	2634	205	BR8HIX	7001
Supra 2D,3D	50	1	1980 -	B6HS	4510	0,5	B6HVX	7435	203	BR6HIX	3419
Supra 4	50	1	1978 -	B7HS	5110	0,5	B7HVX	7836	204	BR7HIX	7067
Supra 4GP	50	1	1980 -	B6HS	4510	0,5	B6HVX	7435	203	BR6HIX	3419
Supra Enduro	50	1	1980 -	B6HS	4510	0,5	B6HVX	7435	203	BR6HIX	3419
Ultra 50	50	1		B9ES	2611	0,5	B9EVX	7254	202	BR9EIX	3981
XE 5	50	1	1986 -	BP7HS	5111	0,5	BP7HVX	7468		BPR7HIX	5944
ZX 1	50	1		B7ES	1111	0,5	B7EVX	6934		BR7EIX	6664
RX 9	80	1		B8HS	5510	0,5	B8HVX	2634	205	BR8HIX	7001
Ultra 80 LC	80	1		B8HS	5510	0,5	B8HVX	2634	205	BR8HIX	7001
Ultra 80 AC	80	1	1982 -	B7HS	5110	0,5	B7HVX	7836	204	BR7HIX	7067
XE 9	80	1	1982 -	B8HS	5510	0,5	B8HVX	2634	205	BR8HIX	7001
K 100 X	100	1		B8HS	5510	0,5	B8HVX	2634	205	BR8HIX	7001
Dirty Devil 110	110	1		C7HSA	4629	0,6	C7HVX	4533		CR7HIX	7544
K 125 BW Military	125	1	1974 -	B8HS	5510	0,5	B8HVX	2634	205	BR8HIX	7001
K 125 GS	125	1		B9ES	2611	0,5	B9EVX	7254	202	BR9EIX	3981

* Bitte Elektrodenabstand nach Angaben des Herstellers justieren

* Please adjust the groundelectrode gap

* Veuillez vérifier L écartement

* Por favor, ajustar distancia entre electrodos

* regolare il gap

Z
y
IOrder
No.Platin
Gold-
Palla-
diumOrder Quick
No. No.

Iridium

Order
No.**SACHS**

K 125 MC	125	1		B9ES	2611	0,5	B9EVX	7254	202	BR9EIX	3981
K 125 S	125	1	1972 - 1979	---		0,5	B9EVX	7254		BR9EIX	3981
K 125 T	125	1	1972 - 1979	---		0,5	B9EVX	7254		BR9EIX	3981
K 125 X	125	1		B8HS	5510	0,5	B8HVX	2634	205	BR8HIX	7001
MadAss 125	125	1		CR7HSA	4549	0,8	---			CR7HIX	7544
Roadster 125 V2	125	1	1998 -	CR6HSA	2983	0,8	---			CR6HIX	7274
RS 125	125	1	1997 -	BR8ES	5422	0,7	BR8EVX	1262	207	BR8EIX	5044
X-Road 125	125	1		CR8E	1275	0,6	CR8EVX	6487	226	CR8EIX	4218
XTC 125 V2 11kW	125	1	1998 -	BR9ES	5722	0,8	BR9EVX	1265	208	BR9EIX	3981
XTC-N 125 V2 7,8kW	125	1	1998 -	BR8ES	5422	0,8	BR8EVX	1262	207	BR8EIX	5044
ZX 125 15PS	125	1	1997 -	BR9ES	5722	0,6	BR9EVX	1265	208	BR9EIX	3981
ZX 125	125	1	1997 -	BR8ES	5422	0,7	BR8EVX	1262	207	BR8EIX	5044
ZX 125 11PS	125	1	1997 -	BR8ES	5422	0,6	BR8EVX	1262	207	BR8EIX	5044
ZZ 125 Typ A >10kW	125	1	2001 -	BR9ES	5722	0,8	BR9EVX	1265	208	BR9EIX	3981
ZZ 125 Typ B	125	1	2001 -	BR8ES	5422	0,8	BR8EVX	1262	207	BR8EIX	5044
175 GS	175	1		B9ES	2611	0,5	B9EVX	7254	202	BR9EIX	3981
250 GS	250	1		B9ES	2611	0,5	B9EVX	7254	202	BR9EIX	3981
W 2000	294	1		BR7ES	5122	0,5	BR7EVX	4556		BR7EIX	6664
350 GS	350	1		---		0,5	B9EVX	7254		BR9EIX	3981
Roadster 650	650	1	1999 -	CR9E	6263	0,8	CR9EVX	5943	227	CR9EIX	3521
Roadster 800	800	2	2001 -	DPR8EA-9	4929	0,9	DPR8EVX-9	2872	221	DPR8EIX-9	2202

SANGLAS

350	350	1	1945 - 1956	BP6ES	7811	0,5	BP6EVX	5832		BPR6EIX	6637
400 E	400	1	1973 - 1976	BP6ES	7811	0,5	BP6EVX	5832		BPR6EIX	6637
400 Y (engine Yamaha)	400	1		BP7ES	2412	0,7	BP7EVX	7270	206	BPR7EIX	4055
500 S	500	1	1976 - 1978	BP6ES	7811	0,5	BP6EVX	5832		BPR6EIX	6637
500 S2	500	1	1978 - 1979	BP6ES	7811	0,5	BP6EVX	5832		BPR6EIX	6637
500 S2 V5	500	1	1979 - 1981	BP6ES	7811	0,5	BP6EVX	5832		BPR6EIX	6637

SANYANG

Bullet 50 (G5A,B)	50	1		BR8HSA	5539	0,6	BR8HVX	6265		BR8HIX	7001
DIO (F5A,B,E)	50	1		BR8HSA	5539	0,6	BR8HVX	6265		BR8HIX	7001
Husky 125	125	1	1995 -	DR8EA	7162	0,7	DR8EVX	6354		DR8EIX	6681

SCORPA

4-Tricks	70	1	2006 - 2007	CR7HSA	4549	0,7	---			CR7HIX	7544
SR 125 R	125	1	2011 -	BP5ES	6511	0,5	BP5EVX	5470		BPR5EIX	6597
SY 125 FR	125	1	2003 - 2009	CR7HSA	4549	0,7	---			CR7HIX	7544
TY-S 125 F	125	1	2004 - 2006	CR7HSA	4549	0,7	---			CR7HIX	7544
SY 175 FR	175	1	2003 - 2009	CR7HSA	4549	0,7	---			CR7HIX	7544
TY-S 175 F	175	1	2003 - 2009	CR7HSA	4549	0,7	---			CR7HIX	7544
SY 250	250	1		---		0,7	---			BPR6EIX	6637
SY 250 FR	250	1	2007 -	CR8E	1275	0,6	CR8EVX	6487	226	CR8EIX	4218
SY 250 Long Ride	250	1	2006 - 2009	---		0,6	BKR5EVX	2546		BKR5EIX	6341
SY 250 Racing	250	1	2001 - 2009	---		0,6	BKR5EVX	2546		BKR5EIX	6341
T-Ride 250 F	250	1	2008 -	CR8E	1275	0,6	CR8EVX	6487	226	CR8EIX	4218
TY 250 / E	250	1		---		0,7	BKR6EVX	3539		BKR6EIX	6418
SR 280 R	280	1	2011 -	BP5ES	6511	0,5	BP5EVX	5470		BPR5EIX	6597
294 / 295	300	1		BP5ES	6511	0,5	BP5EVX	5470		BPR5EIX	6597

* Bitte Elektrodenabstand nach Angaben des Herstellers justieren

* Please adjust the groundelectrode gap

* Veuillez vérifier L. écartement

* Por favor, ajustar distancia entre electrodos

* regolare il gap

Z
y
IOrder
No.Platin
Gold-
PalladiumOrder Quick
No. No.Order
No.**SHERCO**

Enduro	50	1	2008 -	BR9ES	5722	0,6	BR9EVX	1265	208	BR9EIX	3981
SM Sherco Cup Replica	50	1	2008 -	BR9ES	5722	0,6	BR9EVX	1265	208	BR9EIX	3981
SM Champion France Replica	50	1	2008 -	BR9ES	5722	0,6	BR9EVX	1265	208	BR9EIX	3981
SM Black Panther	50	1	2008 -	BR9ES	5722	0,6	BR9EVX	1265	208	BR9EIX	3981
SM	50	1	2008 -	BR9ES	5722	0,6	BR9EVX	1265	208	BR9EIX	3981
SM Supermotard	50	1	2008 -	BR9ES	5722	0,6	BR9EVX	1265	208	BR9EIX	3981
Supermotard	50	1	2008 -	BR9ES	5722	0,6	BR9EVX	1265	208	BR9EIX	3981
Trial Kid	50	1	2002 -	---		0,8	---			BR9EIX	3981
Trail 0,8	75	1	2008 -	BP5ES	6511	0,7	BP5EVX	5470		BPR5EIX	6597
1.25	125	1	2001 -	BP5ES	6511	0,6	BP5EVX	5470		BPR5EIX	6597
City Corp 125 watercooler Supermotard	125	1	2008 -	CR6HSA	2983	0,5	---			CR6HIX	7274
City Corp 125 watercooler Enduro	125	1	2008 -	CR6HSA	2983	0,5	---			CR6HIX	7274
City Corp 125 watercooler	125	1	2003 - 2007	CR7HSA	4549	0,5	---			CR7HIX	7544
Trail 1,2	125	1	2000 -	BP5ES	6511	0,5	BP5EVX	5470		BPR5EIX	6597
Trail 1,25	125	1	2008 -	BP5ES	6511	0,7	BP5EVX	5470		BPR5EIX	6597
2.0	163	1	2001 -	BP5ES	6511	0,6	BP5EVX	5470		BPR5EIX	6597
2.5	249	1	2001 -	BP5ES	6511	0,6	BP5EVX	5470		BPR5EIX	6597
Scottish Six Days Winner	250	1	2000 -	BP5ES	6511	0,5	BP5EVX	5470		BPR5EIX	6597
Trail 2,5	250	1	2000 -	BP5ES	6511	0,5	BP5EVX	5470		BPR5EIX	6597
Trail 2,9	250	1	2000 -	BP5ES	6511	0,5	BP5EVX	5470		BPR5EIX	6597
2.9	272	1	2001 -	BP5ES	6511	0,6	BP5EVX	5470		BPR5EIX	6597
3.2 4T Trail	317	1	2006 -	BCPR6E	1269	0,6	---			BCPR6EIX	5689
4.5 4T Supermotard	448	1	2005 -	CR8EK	3478	0,6	---			CR8EIX	4218
4.5 4T Enduro	448	1	2005 -	CR8EK	3478	0,6	---			CR8EIX	4218
450i	448	1	2008 -	CR8EK	3478	0,6	---			CR8EIX	4218
4.5 4T	450	1	2005 -	CR8EK	3478	0,7	---			CR8EIX	4218
5.1 4T Enduro	510	1	2008 -	CR8EK	3478	0,6	---			CR8EIX	4218
5.1 4T Supermotard	510	1	2008 -	CR8EK	3478	0,6	---			CR8EIX	4218

SHERCO- HRD

Enduro	50	1	2002 -	BR8ES	5422	0,5	BR8EVX	1262	207	BR8EIX	5044
Super Motard	50	1	2002 -	BR8ES	5422	0,5	BR8EVX	1262	207	BR8EIX	5044

SIAMOTO

Birdie 25 Mofa	25	1	1999 -	BPR6HS	7022	0,6	BPR6HVX	2740	214	BPR6HIX	4085
Birdie 50 Mokick	50	1	1999 -	BPR6HS	7022	0,6	BPR6HVX	2740	214	BPR6HIX	4085

SIMONINI IMEA

Competizione Sachs	50	1		B10EGV	5927	0,5	B10EVX	7335		---	
Indian	50	1		B6HS	4510	0,6	B6HVX	7435	203	BR6HIX	3419
Indian	50	1		B8HS	5510	0,5	B8HVX	2634	205	BR8HIX	7001
Masetti Racing	50	1		B10EGV	5927	0,5	B10EVX	7335		---	
Masetti Strada	50	1		B10EGV	5927	0,5	B10EVX	7335		---	
Mustang Rino Baby	50	1		B8HS	5510	0,5	B8HVX	2634	205	BR8HIX	7001
SF 150	50	1		B10EGV	5927	0,5	B10EVX	7335		---	
Speedy 2 Morini	50	1		B7HS	5110	0,5	B7HVX	7836	204	BR7HIX	7067
Mustang Regularita 125	125	1		B10EGV	5927	0,5	B10EVX	7335		---	
Diamond Sachs	250	1		B10EGV	5927	0,5	B10EVX	7335		---	
Hard Racer	250	1		B10EGV	5927	0,5	B10EVX	7335		---	
Mustang 250A	250	1		B10EGV	5927	0,5	B10EVX	7335		---	
Mustang 250H20	250	1		B10EGV	5927	0,5	B10EVX	7335		---	
Mustang Cross SA	250	1		B10EGV	5927	0,5	B10EVX	7335		---	

* Bitte Elektrodenabstand nach Angaben des Herstellers justieren

* Please adjust the groundelectrode gap

* Veuillez vérifier L écartement

* Por favor, ajustar distancia entre electrodos

* regolare il gap

Order
No.Platin
Gold-
Palla-
diumOrder Quick
No. No.

Iridium

Order
No.**SIMONINI IMEA**

Mustang Cross SSH20	250	1		B10EGV	5927	0,5	B10EVX	7335		---	
Shadow 250	250	1		B10EGV	5927	0,5	B10EVX	7335		---	

SIMSON

Albatros	50	1		B8HS	5510	0,4	B8HVX	2634	205	BR8HIX	7001
AT 50	50	1	1990 -	B8HS	5510	0,6	B8HVX	2634	205	BR8HIX	7001
Bunny 50	50	1	1987 - 1990	B8HS	5510	0,6	B8HVX	2634	205	BR8HIX	7001
Habicht 25	50	1		B8HS	5510	0,4	B8HVX	2634	205	BR8HIX	7001
Habicht 50	50	1		B8HS	5510	0,4	B8HVX	2634	205	BR8HIX	7001
Habicht 50 Basic	50	1		B8HS	5510	0,4	B8HVX	2634	205	BR8HIX	7001
Habicht 50 s	50	1		B8HS	5510	0,4	B8HVX	2634	205	BR8HIX	7001
Kleinkraftrad	50	1		B8HS	5510	0,4	B8HVX	2634	205	BR8HIX	7001
S 50 B1	50	1	1975 - 1980	B8HS	5510	0,6	B8HVX	2634	205	BR8HIX	7001
S 51 Enduro	50	1	1981 - 1990	B8HS	5510	0,6	B8HVX	2634	205	BR8HIX	7001
S 51 B2-4	50	1	1982 - 1990	B8HS	5510	0,6	B8HVX	2634	205	BR8HIX	7001
S 53	50	1	1990 -	B8HS	5510	0,6	B8HVX	2634	205	BR8HIX	7001
Schwalbe M541/1 KFR 3,7 PS	50	1		B9HS	5810	0,5	B9HVX	2254		---	
Sperber 50 Basic	50	1		B8HS	5510	0,4	B8HVX	2634	205	BR8HIX	7001
SR 50	50	1	1985 - 1990	B8HS	5510	0,6	B8HVX	2634	205	BR8HIX	7001
SR 50 XC , XCE , XG	50	1	1993 -	B8HS	5510	0,6	B8HVX	2634	205	BR8HIX	7001
SR 50 CC , CCE	50	1	1993 -	B8HS	5510	0,6	B8HVX	2634	205	BR8HIX	7001
SR 50 , 1B ,C,CE	50	1	1990 -	B8HS	5510	0,6	B8HVX	2634	205	BR8HIX	7001
Star 25	50	1	1996 -	B8HS	5510	0,4	B8HVX	2634	205	BR8HIX	7001
Star 25 Base E	50	1	1996 -	B8HS	5510	0,4	B8HVX	2634	205	BR8HIX	7001
Star Classic 50	50	1	1996 -	B8HS	5510	0,4	B8HVX	2634	205	BR8HIX	7001
Star Classic 50 Hot Summer	50	1	1996 -	B8HS	5510	0,4	B8HVX	2634	205	BR8HIX	7001
Trucky SD 50 CT	50	1		B8HS	5510	0,4	B8HVX	2634	205	BR8HIX	7001
GS 75/1	70	1	1975 - 1990	B8HS	5510	0,6	B8HVX	2634	205	BR8HIX	7001
Leichtkraftrad	70	1		B8HS	5510	0,4	B8HVX	2634	205	BR8HIX	7001
S 70 C,C,E/2	70	1	1980 - 1990	B8HS	5510	0,6	B8HVX	2634	205	BR8HIX	7001
Habicht 80	80	1		B8HS	5510	0,4	B8HVX	2634	205	BR8HIX	7001
Habicht 80 Basic	80	1		B8HS	5510	0,4	B8HVX	2634	205	BR8HIX	7001
Habicht 80 s	80	1		B8HS	5510	0,4	B8HVX	2634	205	BR8HIX	7001
Hot Summer 80	80	1	1996 -	B8HS	5510	0,4	B8HVX	2634	205	BR8HIX	7001
Sperber 80 Basic	80	1		B8HS	5510	0,4	B8HVX	2634	205	BR8HIX	7001
Star Classic 80	80	1	1996 -	B8HS	5510	0,4	B8HVX	2634	205	BR8HIX	7001

SOLO

712 Mofa	48	1		BR6HS	3922	0,7	---		209	BR6HIX	3419
713 Moped	48	1		BR7HS	4122	0,7	---		211	BR7HIX	7067
722 Mofa	48	1		BR6HS	3922	0,7	---		209	BR6HIX	3419
723 Moped	48	1		BR7HS	4122	0,7	---		211	BR7HIX	7067

SPARTA

Buddy	50	1		B6HS	4510	0,6	B6HVX	7435	203	BR6HIX	3419
Happy	50	1		B6HS	4510	0,6	B6HVX	7435	203	BR6HIX	3419
Lucky	50	1		B6HS	4510	0,6	B6HVX	7435	203	BR6HIX	3419
Sport 2V	50	1		B6HS	4510	0,6	B6HVX	7435	203	BR6HIX	3419
Sport 3V	50	1		B6HS	4510	0,6	B6HVX	7435	203	BR6HIX	3419
Tour Automatica	50	1		B6HS	4510	0,6	B6HVX	7435	203	BR6HIX	3419

* Bitte Elektrodenabstand nach Angaben des Herstellers justieren

* Please adjust the groundelectrode gap

* Veuillez vérifier L. écartement

* Por favor, ajustar distancia entre electrodos

* regolare il gap

Z
y
iOrder
No.Platin
Gold-
Palla-
diumOrder Quick
No. No.Order
No.**STARFLITE**

25 (Laura M48-15B)	50	1		B6HS	4510	0,6	B6HVX	7435	203	BR6HIX	3419
40 (Laura M48-11B)	50	1		B6HS	4510	0,6	B6HVX	7435	203	BR6HIX	3419
Bronco	50	1		B6HS	4510	0,6	B6HVX	7435	203	BR6HIX	3419
City Laura M48-15B	50	1		B6HS	4510	0,6	B6HVX	7435	203	BR6HIX	3419
GTM (F&S 501 BKF)	50	1		B6HS	4510	0,6	B6HVX	7435	203	BR6HIX	3419
GTS (F&S 50SA)	50	1		B8HS	5510	0,5	B8HVX	2634	205	BR8HIX	7001
Tramp (Laura M48-15)	50	1		B6HS	4510	0,6	B6HVX	7435	203	BR6HIX	3419

SUNDIRO

Phönix XDZ 125 TN	125	1	1996 -	DR8EA	7162	0,6	DR8EVX	6354		DR8EIX	6681
-------------------	-----	---	--------	-------	------	-----	--------	------	--	--------	------

SUZUKI

A 50 K	50	1		BR8HS	4322	0,7	BR8HVX	6265	212	BR8HIX	7001
A 50 P	50	1		BR7HS	4122	0,7	---		211	BR7HIX	7067
AE 50	50	1	1993 -	BPR6HS	7022	0,7	BPR6HVX	2740	214	BPR6HIX	4085
AJ 50	50	1	1995 -	BPR7HS	6422	0,6	BPR7HVX	2938	215	BPR7HIX	5944
AJ 50 ZZ	50	1	1995 -	BPR7HS	6422	0,6	BPR7HVX	2938	215	BPR7HIX	5944
AP 50	CA1JA	50	1995 -	BPR6HS	7022	0,7	BPR6HVX	2740	214	BPR6HIX	4085
CL 50 DO		50	1	BP4HS	3611	0,7	---			---	
CP 50	CA14C/E	50	1	BPR6HS	7022	0,7	BPR6HVX	2740	214	BPR6HIX	4085
CP 50 H-J,L/M/N		50	1	BPR6HS	7022	0,7	BPR6HVX	2740	214	BPR6HIX	4085
CS 50		50	1	BPR4HS	7823	0,7	---			---	
CX 50		50	1	BPR6HS	7022	0,7	BPR6HVX	2740	214	BPR6HIX	4085
CY 50		50	1	BPR6HS	7022	0,7	BPR6HVX	2740	214	BPR6HIX	4085
DM 50		50	1	BP6HS	4511	0,7	BP6HVX	4635	214	BPR6HIX	4085
DR Big 50		50	1989 -	BR7HS	4122	0,7	---		211	BR7HIX	7067
DV 50		50	1	BP6ES	7811	0,7	BP6EVX	5832		BPR6EIX	6637
FA 50		50	1	BPR4HS	7823	0,7	---			---	
FR 50		50	1	BPR4HS	7823	0,7	---			---	
FS 50		50	1	BP4HA	3511	0,7	---			---	
FZ 50		50	1	BPR4HS	7823	0,7	---			---	
GT 50		50	1	BP6HS	4511	0,7	BP6HVX	4635	214	BPR6HIX	4085
JR 50		50	1992 - 1993	BP4H	3311	0,7	---			---	
JR 50		50	1995 -	BPR4HS	7823	0,6	---			---	
JR 50	JA143	50	1	BPR4HS	7823	0,7	---			---	
K 50		50	1	BP7HS	5111	0,7	BP7HVX	7468		BPR7HIX	5944
Katana AY50 aircooled		50	1997 -	BPR6HS	7022	0,7	BPR6HVX	2740	214	BPR6HIX	4085
Katana AY50 water (E)		50	1997 -	BPR7HS	6422	0,7	BPR7HVX	2938	215	BPR7HIX	5944
Katana AY50 watercooled		50	1997 -	BPR6HS	7022	0,7	BPR6HVX	2740	214	BPR6HIX	4085
Maxi 50		50	1	B7HS	5110	0,6	B7HVX	7836	204	BR7HIX	7067
OR 50		50	1	BP6HS	4511	0,7	BP6HVX	4635	214	BPR6HIX	4085
RB 50 GAG		50	1988 - 1988	CR6HS	7023	0,7	---		223	CR6HIX	7274
RG 50 KE		50	1	BP8ES	2912	0,7	BP8EVX	2671		---	
RG 50 W		50	1	BPR8ES	3923	0,8	BPR8EVX	5573	213	BPR8EIX	6684
RM 50		50	1989 -	B7HS	5110	0,7	B7HVX	7836	204	BR7HIX	7067
RM 50		50	1990 -	BR7HS	4122	0,7	---		211	BR7HIX	7067
RV 50		50	1	BP6HS	4511	0,7	BP6HVX	4635	214	BPR6HIX	4085
Suzy		50	1995 -	BPR6HS	7022	0,7	BPR6HVX	2740	214	BPR6HIX	4085
TR 50		50	1	BP4H	3311	0,7	---			---	
TR 50 S Magic		50	1998 -	BPR6HS	7022	0,7	BPR6HVX	2740	214	BPR6HIX	4085
TR 50 S Streetmagic		50	1998 -	BPR6HS	7022	0,7	BPR6HVX	2740	214	BPR6HIX	4085
TS 50 12,7mm		50	1	BP6HS	4511	0,7	BP6HVX	4635	214	BPR6HIX	4085

* Bitte Elektrodenabstand nach Angaben des Herstellers justieren

* Please adjust the groundelectrode gap

* Veuillez vérifier L écartement

* Por favor, ajustar distancia entre electrodos

* regolare il gap

Z
y
IOrder
No.Platin
Gold-
Palla-
diumOrder Quick
No. No.

Iridium

Order
No.**SUZUKI**

TS 50 19,0mm	50	1		BP6ES	7811	0,8	BP6EVX	5832		BPR6EIX	6637	
TS 50 ER	50	1		BP6HS	4511	0,7	BP6HVX	4635	214	BPR6HIX	4085	
TS 50 XK	SA11C	50	1	BP6ES	7811	0,7	BP6EVX	5832		BPR6EIX	6637	
ZR 50		50	1	BP6ES	7811	0,8	BP6EVX	5832		BPR6EIX	6637	
RM 65		65	1	2004 -	BR10EG	3830	0,6	B10EGV	5927	---		
CS 80		80	1		BPR6HS	7022	0,7	BPR6HVX	2740	214	BPR6HIX	4085
DS 80		80	1	1993 - 1994	B7ES	1111	0,7	B7EVX	6934		BR7EIX	6664
DS 80		80	1	1995 -	BP7ES	2412	0,6	BP7EVX	7270	206	BPR7EIX	4055
FR 80		80	1		BPR6HS	7022	0,7	BPR6HVX	2740	214	BPR6HIX	4085
GT 80 EX/LX		80	1		B8ES	2411	0,7	B8EVX	7051	201	BR8EIX	5044
JR 80	K2	80	1	2002 -	BR7ES	5122	0,8	BR7EVX	4556		BR7EIX	6664
RG 80 G	Ⓟ NC11A	80	1		BP7ES	2412	0,8	BP7EVX	7270	206	BPR7EIX	4055
RG 80 Gamma		80	1		BP7ES	2412	0,8	BP7EVX	7270	206	BPR7EIX	4055
RG 80 WF		80	1		BPR7ES	2023	0,8	BPR7EVX	5565		BPR7EIX	4055
RM 80		80	1	1993 -	B10ES	7928	0,8	B10EVX	7335		BR10EIX	6801
RM 80 H		80	1		BR9ES	5722	0,8	BR9EVX	1265	208	BR9EIX	3981
RM 80 X		80	1	1991 -	BR10ES	4832	0,7	BR10EVX	3788		BR10EIX	6801
RM 80 X		80	1	- 1990	BR9ES	5722	0,8	BR9EVX	1265	208	BR9EIX	3981
TS 80 ERX		80	1		B7ES	1111	0,8	B7EVX	6934		BR7EIX	6664
TS 80 X	SA11A	80	1		BP7ES	2412	0,7	BP7EVX	7270	206	BPR7EIX	4055
TS 80 XE-H		80	1		BP8ES	2912	0,8	BP8EVX	2671		---	
RM 85	K2	85	1	2002 -	BR10ES	4832	0,8	BR10EVX	3788		BR10EIX	6801
RM 85	K3	85	1	2002 -	BR10ES	4832	0,8	BR10EVX	3788		BR10EIX	6801
RM 85	K4	85	1	2002 -	BR10ES	4832	0,8	BR10EVX	3788		BR10EIX	6801
FM 90		90	1		BPR6HS	7022	0,7	BPR6HVX	2740	214	BPR6HIX	4085
RV 90		90	1		BP6HS	4511	0,6	BP6HVX	4635	214	BPR6HIX	4085
A 100		100	1	1995 -	BP6HS	4511	0,6	BP6HVX	4635	214	BPR6HIX	4085
FB 100 / D		100	1	1995 -	D8EA	2120	0,6	D8EVX	2850	216	DR8EIX	6681
GP 100		100	1		B8HS	5510	0,7	B8HVX	2634	205	BR8HIX	7001
RM 100		100	1		---		0,6	B9EGV	5827		---	
RM 100 X		100	1		---		0,6	B9EGV	5827		---	
TS 100 X		100	1	- 1977	B8HS	5510	0,7	B8HVX	2634	205	BR8HIX	7001
TS 100 X		100	1	1978 -	B8ES	2411	0,7	B8EVX	7051	201	BR8EIX	5044
DR-Z 110	LX110A	111	1	2003 -	CR6HSA	2983	0,7	---			CR6HIX	7274
125 Van Van		125	1	2003 -	CR8E	1275	0,6	CR8EVX	6487	226	CR8EIX	4218
CS 125		125	1		DR8ESL	2923	0,7	DR8EVX	6354	218	DR8EIX	6681
DR 125 S/L-N		125	1	1991 - 1994	DR8ESL	2923	0,7	DR8EVX	6354	218	DR8EIX	6681
DR 125 SE	SF44A	125	1	1995 -	DR8EA	7162	0,6	DR8EVX	6354		DR8EIX	6681
DR 125 SJ	SF43B	125	1		DR8ESL	2923	0,7	DR8EVX	6354	218	DR8EIX	6681
DR 125 SM		125	1	2008 -	DR8EA	7162	0,7	DR8EVX	6354		DR8EIX	6681
GN 125		125	1	1991 -	DR8ESL	2923	0,7	DR8EVX	6354	218	DR8EIX	6681
GN 125 V	NF41A	125	1	1997 -	DR8EA	7162	0,7	DR8EVX	6354		DR8EIX	6681
GP 125		125	1		B8HS	5510	0,7	B8HVX	2634	205	BR8HIX	7001
GS 125 S		125	1	- 1998	DR8ESL	2923	0,9	DR8EVX	6354	218	DR8EIX	6681
GS 125 S		125	1	1999 -	DR8EA	7162	0,7	DR8EVX	6354		DR8EIX	6681
GT 125,-E		125	1		B8HS	5510	0,7	B8HVX	2634	205	BR8HIX	7001
GZ 125 / U Marauder	AP	125	1	1998 - 2002	DR8EA	7162	0,7	DR8EVX	6354		DR8EIX	6681
RG 125		125	1	1985 -	BR9ES	5722	0,7	BR9EVX	1265	208	BR9EIX	3981
RM 125		125	1	1993 - 1995	R4118S-9	3245	0,6	---			---	
RM 125		125	1	1996 - 1997	R6918B-8	4492	0,6	---			---	
RM 125		125	1	1987 - 1992	---		0,6	BR9EVX	1265		BR9EIX	3981
RM 125		125	1	- 1986	---		0,6	B9EGV	5827		---	

* Bitte Elektrodenabstand nach Angaben des Herstellers justieren

* Please adjust the groundelectrode gap

* Veuillez vérifier L. écartement

* Por favor, ajustar distancia entre electrodos

* regolare il gap

Z
y
iOrder
No.Platin
Gold-
Palla-
diumOrder
No.Quick
No.

Iridium

Order
No.**SUZUKI**

RC 125		125	1		B7HS	5110	0,6	B7HVX	7836	204	BR7HIX	7067
RV 125		125	1		B7HS	5110	0,6	B7HVX	7836	204	BR7HIX	7067
RV 125	K7	125	1	2007 -	CR8E	1275	0,6	CR8EVX	6487	226	CR8EIX	4218
TS 125 R		125	1		BR9ES	5722	0,8	BR9EVX	1265	208	BR9EIX	3981
TS 125 X		125	1		BR8ES	5422	0,8	BR8EVX	1262	207	BR8EIX	5044
TS 125 ER T, X		125	1	1980 - 1983	B8ES	2411	0,8	B8EVX	7051	201	BR8EIX	5044
TS 125 C,C2		125	1	1978 - 1978	BR8ES	5422	0,8	BR8EVX	1262	207	BR8EIX	5044
TS 125 ER N		125	1	1979 - 1979	BP8ES	2912	0,8	BP8EVX	2671		---	
TS 125 N		125	1	1979 - 1979	B8ES	2411	0,8	B8EVX	7051	201	BR8EIX	5044
TS 125 A / B		125	1	1976 - 1977	B8HS	5510	0,5	B8HVX	2634	205	BR8HIX	7001
TS 125 X E		125	1	1984 -	B8ES	2411	0,8	B8EVX	7051	201	BR8EIX	5044
TS 125 K, L, M		125	1	1973 - 1975	B7HS	5110	0,8	B7HVX	7836	204	BR7HIX	7067
TU 125 XT	AZ	125	1	1999 -	DR8EA	7162	0,7	DR8EVX	6354		DR8EIX	6681
UE 125 C	WVBH	125	1	2001 -	CR7E	4578	0,6	---		225	CR7EIX	7385
VL 125 LC Intruder		125	1	2000 - 2005	CR8E	1275	0,6	CR8EVX	6487	226	CR8EIX	4218
PE 175		175	1	1979 -	---		0,6	B10EGV	5927		---	
PE 175		175	1	1978 - 1978	---		0,6	B8EGV	5627		---	
GT 185		185	1		B7HS	5110	0,7	B7HVX	7836	204	BR7HIX	7067
TS 185 ER		185	1	1993 -	BP7ES	2412	0,8	BP7EVX	7270	206	BPR7EIX	4055
DR 200 SZ		200	1	1995 -	DR8EA	7162	0,6	DR8EVX	6354		DR8EIX	6681
GT 200		200	1		B8ES	2411	0,8	B8EVX	7051	201	BR8EIX	5044
TS 200		200	1		BR9ES	5722	0,8	BR9EVX	1265	208	BR9EIX	3981
DR 250		250	1	1991 -	DPR9EA-9	5329	0,9	DPR9EVX-9	3854	222	DPR9EIX-9	5545
DR 250 S		250	1	1990 -	DPR9EA-9	5329	0,9	DPR9EVX-9	3854	222	DPR9EIX-9	5545
DR 250 S	SJ42A	250	1		DR8ESL	2923	0,7	DR8EVX	6354	218	DR8EIX	6681
DR 250 SZ		250	1	1995 -	DPR9EA-9	5329	0,8	DPR9EVX-9	3854	222	DPR9EIX-9	5545
DR 250 SZ-H		250	1		DR8ESL	2923	0,7	DR8EVX	6354	218	DR8EIX	6681
GN 250 EZ-J		250	1		DR8ESL	2923	0,7	DR8EVX	6354	218	DR8EIX	6681
GN 250 L-N	NJ42A	250	1	- 1997	DR8ESL	2923	0,7	DR8EVX	6354	218	DR8EIX	6681
GN 250	NJ42A	250	1	1998 -	DR8EA	7162	0,7	DR8EVX	6354		DR8EIX	6681
GNX 250		250	1	1982 - 1984	DR8ESL	2923	0,7	DR8EVX	6354	218	DR8EIX	6681
GSX 250 EZ	GJ53B	250	1		DR8ES	5423	0,7	DR8EVX	6354	217	DR8EIX	6681
GSX 250 L		250	1		DR8ES	5423	0,7	DR8EVX	6354	217	DR8EIX	6681
GSX 250 T/ET 1		250	1		DR8ES	5423	0,7	DR8EVX	6354	217	DR8EIX	6681
GZ 250 Marauder	JS1AR	250	1	1999 -	DR8EA	7162	0,7	DR8EVX	6354		DR8EIX	6681
PE 250		250	1	- 1978	---		0,6	B8EGV	5627		---	
PE 250		250	1	1979 - 1979	---		0,6	B9EGV	5827		---	
PE 250		250	1	1980 -	---		0,6	B10EGV	5927		---	
RG 250 CH/FCH	GJ21D	250	2		BR9ES	5722	0,7	BR9EVX	1265	208	BR9EIX	3981
RG 250 G-CH		250	2		BR9ES	5722	0,8	BR9EVX	1265	208	BR9EIX	3981
RG 250 WE	GJ21A	250	2		BR9ES	5722	0,8	BR9EVX	1265	208	BR9EIX	3981
RGV 250 L	VJ21A	250	2	1989 - 1990	BR9ES	5722	0,8	BR9EVX	1265	208	BR9EIX	3981
RGV 250 M-N	VJ22B	250	2	1991 - 1993	BR9ECM	3252	0,8	BR9ECMVX	2434		---	
RM 250		250	1	- 1981	---		0,6	B9EGV	5827		---	
RM 250		250	1	1982 - 1992	---		0,6	B8EGV	5627		---	
RM 250		250	1	1993 - 2000	R4118S-8	3236	0,6	---			---	
RM 250		250	1	2001 - 2003	BR8EG	3130	0,6	---			---	
RMX 250		250	1		---		0,6	B9EGV	5827		---	
RM-Z 250		250	1	2004 - 2006	CR8EB	7784	0,6	CR8EVX	6487		CR8EIX	4218
RM-Z 250		250	1	2007 -	---		1,0	---			CR8EIA-10	4708
TS 250 X G-K	SJ11D	250	1		BR9ES	5722	0,8	BR9EVX	1265	208	BR9EIX	3981
350 Goose		350	1	1993 -	CR9EK	4548	0,7	---		230	CR9EIX	3521

* Bitte Elektrodenabstand nach Angaben des Herstellers justieren

* Please adjust the groundelectrode gap

* Veuillez vérifier L écartement

* Por favor, ajustar distancia entre electrodos

* regolare il gap

Z
y
IOrder
No.Platin
Gold-
Palla-
diumOrder Quick
No. No.Order
No.**SUZUKI**

DR 350 S		350	1	1990 - 1993	DPR9EA-9	5329	0,9	DPR9EVX-9	3854	222	DPR9EIX-9	5545
DR 350 S		350	1	1994 - 1994	CR9EK	4548	0,6	---		230	CR9EIX	3521
DR 350 SE		350	1	1995 -	CR9EK	4548	0,6	---		230	CR9EIX	3521
DR 400 S		400	1	1980 - 1983	DR8ESL	2923	0,7	DR8EVX	6354	218	DR8EIX	6681
DR-Z 400	WVBC	400	1	2000 -	CR8E	1275	0,6	CR8EVX	6487	226	CR8EIX	4218
DR-Z 400 S	WVBC	400	1	2000 - 2005	CR8E	1275	0,6	CR8EVX	6487	226	CR8EIX	4218
DR-Z 400 SM	WVB8	400	1	2000 - 2005	CR8E	1275	0,6	CR8EVX	6487	226	CR8EIX	4218
GN 400 TD-X		400	1		DR8ESL	2923	0,7	DR8EVX	6354	218	DR8EIX	6681
GS 400 R/C/EC/N/EN		400	2		B8ES	2411	0,7	B8EVX	7051	201	BR8EIX	5044
GS 400 TX		400	2		B8ES	2411	0,7	B8EVX	7051	201	BR8EIX	5044
GSF 400 BANDIT	GK75B	400	4	1991 - 1992	CR8EK	3478	0,7	---			CR8EIX	4218
GSF 400 BANDIT	GK75B	400	4	1993 - 1993	CR9EK	4548	0,7	---		230	CR9EIX	3521
GSX 400 E	GS40X	400	2	1983 -	DR8ESL	2923	0,7	DR8EVX	6354	218	DR8EIX	6681
GSX 400 FW		400	2		CR8HS	7423	0,7	CR8HVX	7236		CR8HIX	7669
GSX 400 FX		400	2		DR8ESL	2923	0,6	DR8EVX	6354	218	DR8EIX	6681
GSX 400 LX		400	2		DR8ESL	2923	0,7	DR8EVX	6354	218	DR8EIX	6681
GSX 400 S		400	2		DR8ESL	2923	0,6	DR8EVX	6354	218	DR8EIX	6681
GSX 400 SE/EF	GK53C	400	2		DR8ESL	2923	0,7	DR8EVX	6354	218	DR8EIX	6681
GSX-R400		400	2		CR8EK	3478	0,7	---			CR8EIX	4218
GSX-R400		400	2	1993 -	CR9EK	4548	0,7	---		230	CR9EIX	3521
VS 400		400	2	1995 -	DPR8EA-9	4929	0,8	DPR8EVX-9	2872	221	DPR8EIX-9	2202
GS 450 E/ES		450	2		B8ES	2411	0,7	B8EVX	7051	201	BR8EIX	5044
GS 450 L	GL51D	450	2		B8ES	2411	0,7	B8EVX	7051	201	BR8EIX	5044
GS 450 LT/X	GS450	450	2		B8ES	2411	0,7	B8EVX	7051	201	BR8EIX	5044
GS 450 SF		450	2		BR8ES	5422	0,7	BR8EVX	1262	207	BR8EIX	5044
GS 450 TX		450	2		B8ES	2411	0,7	B8EVX	7051	201	BR8EIX	5044
RMX 450	LO	450	1	2010 -	---		1,0	---			DIMR8B10	5066
RM-Z 450	RL41A	450	1	2005 - 2007	---		1,0	---			CR8EIB-10	4948
RM-Z 450		450	1	2008 -	---		1,0	---			DIMR8B10	5066
RM 495		495	1		---		0,5	B8EGV	5627		---	
DR 500 S		500	1		DR8ESL	2923	0,7	DR8EVX	6354	218	DR8EIX	6681
DR 500 S ^①		500	1		D8EA	2120	0,7	D8EVX	2850	216	DR8EIX	6681
DR 500 SX-Z		500	1		DR8ESL	2923	0,7	DR8EVX	6354	218	DR8EIX	6681
GS 500 E		500	2	1989 - 2000	DPR8EA-9	4929	0,9	DPR8EVX-9	2872	221	DPR8EIX-9	2202
GS 500 E	GM51B	500	2	1993 - 2000	DPR8EA-9	4929	0,9	DPR8EVX-9	2872	221	DPR8EIX-9	2202
GS 500 F		500	2	2001 - 2005	DPR8EA-9	4929	0,9	DPR8EVX-9	2872	221	DPR8EIX-9	2202
RG 500		500	4	1987 - 1987	BR9ES	5722	0,8	BR9EVX	1265	208	BR9EIX	3981
RM 500		500	1		---		0,5	B8EGV	5627		---	
GS 550 MX/LN/T/E		550	4		B8ES	2411	0,7	B8EVX	7051	201	BR8EIX	5044
GSX 550	GN71D	550	4		DR8ES	5423	0,7	DR8EVX	6354	217	DR8EIX	6681
GSX 550 EF ^①		550	4		DP9EA-9	6629	0,9	DP9EVX-9	3331		DPR9EIX-9	5545
GT 550		550	3	1973 - 1977	B8ES	2411	0,7	B8EVX	7051	201	BR8EIX	5044
DR 600		600	1		DPR9EA-9	5329	0,9	DPR9EVX-9	3854	222	DPR9EIX-9	5545
DR 600 R Djebel ^①		600	1		DPR9EA-9	5329	0,9	DPR9EVX-9	3854	222	DPR9EIX-9	5545
DR 600 S	SN41A	600	1		DPR9EA-9	5329	0,9	DPR9EVX-9	3854	222	DPR9EIX-9	5545
GSF 600 Y Bandit	WVA8	600	4	2000 -	CR9EK	4548	0,6	---		230	CR9EIX	3521
GSF 600 Bandit	GN77B	600	4	1995 - 2002	CR9EK	4548	0,7	---		230	CR9EIX	3521
GSF 600 Bandit (K2)		600	4	2002 -	CR9EK	4548	0,6	---		230	CR9EIX	3521
GSF 600 S Bandit (K2)		600	4	1995 - 2002	CR9EK	4548	0,6	---		230	CR9EIX	3521
GSR 600 (K6)		600	4	2006 -	CR9E	6263	0,7	CR9EVX	5943	227	CR9EIX	3521
GSX 600 F		600	4	1988 - 1995	DR8ES	5423	0,7	DR8EVX	6354	217	DR8EIX	6681
GSX 600 F		600	4	1996 - 2001	CR9EK	4548	0,7	---		230	CR9EIX	3521

* Bitte Elektrodenabstand nach Angaben des Herstellers justieren

* Please adjust the groundelectrode gap

* Veuillez vérifier L. écartement

* Por favor, ajustar distancia entre electrodos

* regolare il gap

Z
y
iOrder
No.Platin
Gold-
Palla-
diumOrder
No.Quick
No.

Iridium

Order
No.**SUZUKI**

GSX-R 600		600	4	1996 - 2005	CR9E	6263	0,7	CR9EVX	5943	227	CR9EIX	3521
GSX-R 600		600	4	2008 -	---		0,9	---			CR9EIA-9	6289
RF 600 R		600	4	1993 -	CR9E	6263	0,7	CR9EVX	5943	227	CR9EIX	3521
VS 600 Intruder		600	2	1995 -	DPR8EA-9	4929	0,9	DPR8EVX-9	2872	221	DPR8EIX-9	2202
DL 650 Traveller V-strom (K7) Twin Spark		650	2	2010 -	CR8E	1275	0,8	CR8EVX	6487	226	CR8EIX	4218
DL 650 V-Strom (K7) Twin Spark		650	2	2006 -	CR8E	1275	0,8	CR8EVX	6487	226	CR8EIX	4218
DL 650 V-Strom (K4/K6)		650	2	2004 - 2006	CR8E	1275	0,8	CR8EVX	6487	226	CR8EIX	4218
DR 650 R		650	1		DPR9EA-9	5329	0,9	DPR9EVX-9	3854	222	DPR9EIX-9	5545
DR 650 RS		650	1	1991 -	DPR9EA-9	5329	0,9	DPR9EVX-9	3854	222	DPR9EIX-9	5545
DR 650 RSE		650	1	1990 -	DPR9EA-9	5329	0,9	DPR9EVX-9	3854	222	DPR9EIX-9	5545
DR 650 RE		650	1	1994 -	DPR9EA-9	5329	0,9	DPR9EVX-9	3854	222	DPR9EIX-9	5545
DR 650 SE		650	1		CR10E	6264	0,8	---			CR10EIX	6482
DR 650 SET		650	1	1996 - 2000	CR9E	6263	0,6	CR9EVX	5943	227	CR9EIX	3521
GR 650 D/XD/XF	GP51A	650	2		DR8ESL	2923	0,6	DR8EVX	6354	218	DR8EIX	6681
GS 650 G		650	4		DR8ESL	2923	0,6	DR8EVX	6354	218	DR8EIX	6681
GSF 650 (K7)		650	4	2007 -	CR9E	6263	0,7	CR9EVX	5943	227	CR9EIX	3521
GSF 650 / S K5	WVB5	650	4	2005 - 2006	CR8EK	3478	0,6	---			CR8EIX	4218
GSX 650 A / SA		650	4	2008 -	CR8E	1275	0,6	CR8EVX	6487	226	CR8EIX	4218
GSX 650 F		650	4	2008 -	CR8E	1275	0,6	CR8EVX	6487	226	CR8EIX	4218
LS 650 Savage		650	1	- 2000	DPR8EA-9	4929	0,9	DPR8EVX-9	2872	221	DPR8EIX-9	2202
SV 650 N (K3-K7)		650	2	2003 - 2005	CR8E	1275	0,7	CR8EVX	6487	226	CR8EIX	4218
SV 650 S (K3-K7)		650	2	2003 - 2005	CR8E	1275	0,7	CR8EVX	6487	226	CR8EIX	4218
SV 650 S	AV	650	2	1999 - 2005	CR9E	6263	0,6	CR9EVX	5943	227	CR9EIX	3521
SV 650 SU	AV	650	2	1999 - 2005	CR9E	6263	0,6	CR9EVX	5943	227	CR9EIX	3521
XF 650 Freewind		650	1	1997 -	CR10EK	2360	0,7	---			CR10EIX	6482
DR 750 S		750	1		DPR9EA-9	5329	0,9	DPR9EVX-9	3854	222	DPR9EIX-9	5545
GS 750 D/E/L		750	4		B8ES	2411	0,7	B8EVX	7051	201	BR8EIX	5044
GSX 750 E		750	4		DR8ESL	2923	0,6	DR8EVX	6354	218	DR8EIX	6681
GSX 750 E ①		750	4		D8EA	2120	0,7	D8EVX	2850	216	DR8EIX	6681
GSX 750 EF		750	4	- 1985	DR8ESL	2923	0,7	DR8EVX	6354	218	DR8EIX	6681
GSX 750 ES ①		750	4		D8EA	2120	0,7	D8EVX	2850	216	DR8EIX	6681
GSX 750 F		750	4	1989 - 1997	JR9C	6193	0,7	---			DR9EIX	4772
GSX 750 F		750	4	1999 - 2002	CR9EK	4548	0,7	---		230	CR9EIX	3521
GSX 750 S Katana		750	4		DR8ESL	2923	0,6	DR8EVX	6354	218	DR8EIX	6681
GSX 750 S Katana ①		750	4		DR8EA	7162	0,7	DR8EVX	6354		DR8EIX	6681
GSX 750 T		750	4		DR8ESL	2923	0,6	DR8EVX	6354	218	DR8EIX	6681
GSX R 750		750	4	1985 - 1987	DR8ES	5423	0,7	DR8EVX	6354	217	DR8EIX	6681
GSX R 750		750	4	1988 - 1989	JR9C	6193	0,7	---			DR9EIX	4772
GSX-R 750		750	4	1990 - 1991	CR10EK	2360	0,7	---			CR10EIX	6482
GSX-R 750 W		750	4	1992 - 1993	CR9EK	4548	0,7	---		230	CR9EIX	3521
GSX-R 750 W		750	4	1994 - 1995	CR9E	6263	0,6	CR9EVX	5943	227	CR9EIX	3521
GSX-R 750		750	4	1996 - 2005	CR9E	6263	0,7	CR9EVX	5943	227	CR9EIX	3521
GSX-R 750		750	4	2006 - 2007	CR9E	6263	0,7	CR9EVX	5943	227	CR9EIX	3521
GSX-R 750		750	4	2008 -	---		0,9	---			CR9EIA-9	6289
GT 750		750	3		B7ES	1111	0,5	B7EVX	6934		BR7EIX	6664
VS 750 Intruder		750	2		DPR9EA-9	5329	0,9	DPR9EVX-9	3854	222	DPR9EIX-9	5545
DR 800 S/SU L	SR42B	773	1	1990 -	DPR9EA-9	5329	0,9	DPR9EVX-9	3854	222	DPR9EIX-9	5545
DR 800 S/SU M-N	SR43B	800	1		DPR9EA-9	5329	0,9	DPR9EVX-9	3854	222	DPR9EIX-9	5545
M 800 Z		800	2	2010 -	DR7EA	7839	0,6	---			---	
VL 800 Intruder	WVBM	800	2	2001 - 2005	DPR7EA-9	5129	0,9	DPR7EVX-9	7682	220	DPR7EIX-9	7803
VS 800 Intruder	VS52B	800	2	1992 - 2000	DPR8EA-9	4929	0,9	DPR8EVX-9	2872	221	DPR8EIX-9	2202
VX 800	VS51B	800	2		DPR8EA-9	4929	0,9	DPR8EVX-9	2872	221	DPR8EIX-9	2202

* Bitte Elektrodenabstand nach Angaben des Herstellers justieren

* Please adjust the groundelectrode gap

* Veuillez vérifier L écartement

* Por favor, ajustar distancia entre electrodos

* regolare il gap

Z
y
IOrder
No.Platin
Gold-
Palla-
diumOrder Quick
No. No.

Iridium

Order
No.**SUZUKI**

VZ 800 Marauder	JS1AF	800	2	1996 - 2002	DPR8EA-9	4929	0,9	DPR8EVX-9	2872	221	DPR8EIX-9	2202
VZ 800		800	2	2009 -	DR7EA	7839	0,6	---			---	
VZ 800/ U K5 Intruder M800	WVB4	800	2	2005 -	DPR7EA-9	5129	0,9	DPR7EVX-9	7682	220	DPR7EIX-9	7803
GS 850 G	GS72A	850	4		B8ES	2411	0,7	B8EVX	7051	201	BR8EIX	5044
GS 850 GL		850	4		B8ES	2411	0,7	B8EVX	7051	201	BR8EIX	5044
GS 850 GT E-G	GS72A	850	4		B9ES	2611	0,7	B9EVX	7254	202	BR9EIX	3981
RF 900 R	GT73B	900	4	1994 -	CR9E	6263	0,7	CR9EVX	5943	227	CR9EIX	3521
DL 1000 V-Strom		1000	2	2002 -	CR8EK	3478	0,7	---			CR8EIX	4218
GS 1000 D/E/H/S-1980/GL/GX		1000	4		B8ES	2411	0,7	B8EVX	7051	201	BR8EIX	5044
GSX 1000 E		1000	4	1986 -	DPR9EA-9	5329	0,9	DPR9EVX-9	3854	222	DPR9EIX-9	5545
GSX-R 1000		1000	4	- 1999	JR9B	3188	0,7	---		224	DR9EIX	4772
GSX-R 1000	WVBL	1000	4	2001 - 2003	CR9E	6263	0,7	CR9EVX	5943	227	CR9EIX	3521
GSX-R 1000	WVBZ	1000	4	2003 - 2005	CR9E	6263	0,7	CR9EVX	5943	227	CR9EIX	3521
GSX-R 1000		1000	4	2005 - 2007	CR9E	6263	0,7	CR9EVX	5943	227	CR9EIX	3521
GSX-R 1000		1000	4	2007 - 2008	---		0,9	---			CR9EIA-9	6289
GSX-R 1000		1000	4	2009 -	---		0,9	---			CR9EIA-9	6289
SV 1000 N	WVBX	1000	2	2003 -	CR8EK	3478	0,7	---			CR8EIX	4218
SV 1000 S	WVBX	1000	2	2003 -	CR8EK	3478	0,7	---			CR8EIX	4218
TL 1000 R		1000	2	1998 -	CR10EK	2360	0,7	---			CR10EIX	6482
TL 1000 S	JS1AG	1000	2	1997 - 2000	CR8EK	3478	0,7	---			CR8EIX	4218
GS 1100 E		1100	4		DR8ESL	2923	0,6	DR8EVX	6354	218	DR8EIX	6681
GS 1100 G /GG	GU71A	1100	4		B8ES	2411	0,8	B8EVX	7051	201	BR8EIX	5044
GS 1100 GT		1100	4		B8ES	2411	0,7	B8EVX	7051	201	BR8EIX	5044
GSX 1100 E		1100	4		DR8ESL	2923	0,6	DR8EVX	6354	218	DR8EIX	6681
GSX 1100 EFE (I)		1100	4		D8EA	2120	0,7	D8EVX	2850	216	DR8EIX	6681
GSX 1100 EFG/ESG/EG	GV71C	1100	4		DR8ES	5423	0,7	DR8EVX	6354	217	DR8EIX	6681
GSX 1100 EZ/ESD	GU71B	1100	4		DR8ESL	2923	0,6	DR8EVX	6354	218	DR8EIX	6681
GSX 1100 F	GV72C	1100	4		JR9B	3188	0,7	---		224	DR9EIX	4772
GSX 1100 G L-N	GV74A	1100	4		JR9B	3188	0,7	---		224	DR9EIX	4772
GSX 1100 S/SZ Katana		1100	4		D8EA	2120	0,7	D8EVX	2850	216	DR8EIX	6681
GSX-K 1100 (I)		1100	4		JR9B	3188	0,7	---		224	DR9EIX	4772
GSX R-1100 W	GU75C	1100	4	1993 -	CR9E	6263	0,7	CR9EVX	5943	227	CR9EIX	3521
GSX-R 1100	GU73C	1100	4		JR9B	3188	0,7	---		224	DR9EIX	4772
GSX-R 1100	GU74C	1100	4		JR9B	3188	0,7	---		224	DR9EIX	4772
GS 1150 EF (NL) / (I)		1150	4		D9EA	2420	0,7	D9EVX	2834		DR9EIX	4772
GS 1150 ES (NL) / (I)		1150	4		D9EA	2420	0,7	D9EVX	2834		DR9EIX	4772
GSX 1150 E		1150	4	- 1985	DR8ES	5423	0,7	DR8EVX	6354	217	DR8EIX	6681
GSX 1150 E		1150	4	1986 -	DPR9EA-9	5329	0,9	DPR9EVX-9	3854	222	DPR9EIX-9	5545
GSX 1150 EF		1150	4		DR8ES	5423	0,7	DR8EVX	6354	217	DR8EIX	6681
GSX 1150 ES		1150	4		DR8ES	5423	0,7	DR8EVX	6354	217	DR8EIX	6681
GSF 1200 S Bandit		1200	4	1996 - 2002	JR9B	3188	0,7	---		224	DR9EIX	4772
GSF 1200 SA Bandit		1200	4	1996 - 2002	JR9B	3188	0,7	---		224	DR9EIX	4772
GSX 1200		1200	4	1999 - 2001	JR8B	7237	0,7	---			DR8EIX	6681
GV 1200 GL		1200	4	1986 -	DR8ESL	2923	0,7	DR8EVX	6354	218	DR8EIX	6681
GSF 1250 Bandit		1250	4	2007 -	CR7E	4578	0,6	---		225	CR7EIX	7385
GSX 1250FA (L0)		1250	4	2010 -	CR7E	4578	0,6	---		225	CR7EIX	7385
GSX 1300 R Hayabusa	WVA1	1300	4	1999 - 2007	CR9E	6263	0,7	CR9EVX	5943	227	CR9EIX	3521
GSX 1300 R Hayabusa		1300	4	2008 -	---		0,9	---			CR9EIA-9	6289
GSX 1300 BKA B-King		1340	4	2008 -	---		0,9	---			CR9EIA-9	6289
GSX 1300 BKA B-King		1340	4	2008 -	---		0,9	---			CR9EIA-9	6289
GSX 1300 BK B-King		1340	4	2008 -	---		0,9	---			CR9EIA-9	6289
GSX 1400		1400	4	2001 -	CR8EK	3478	0,7	---			CR8EIX	4218

* Bitte Elektrodenabstand nach Angaben des Herstellers justieren

* Please adjust the groundelectrode gap

* Veuillez vérifier L. écartement

* Por favor, ajustar distancia entre electrodos

* regolare il gap

Z
y
iOrder
No.Platin
Gold-
Palla-
diumOrder
No.Quick
No.

Iridium

Order
No.**SUZUKI**

VS 1400 Intruder	VX51L	1400	2	1987 -	DPR8EA-9	4929	0,9	DPR8EVX-9	2872	221	DPR8EIX-9	2202
M 1500 Intruder		1500	2	2009 -	CR6E	6965	0,7	---			---	
VL 1500 Intruder C	WVAL	1500	2	2005 -	DPR7EA-9	5129	0,9	DPR7EVX-9	7682	220	DPR7EIX-9	7803
VL 1500 Intruder LC		1500	2	1998 - 2004	DPR7EA-9	5129	0,9	DPR7EVX-9	7682	220	DPR7EIX-9	7803
VZ 1600 Marauder 1600		1600	2	2004 -	DPR6EA-9	5531	0,9	---			---	
C 1800 R Intruder		1800	2	2008 -	CR8EK	3478	0,7	---			CR8EIX	4218
M 1800 R Intruder K6		1800	2	2006 -	CR8EK	3478	0,7	---			CR8EIX	4218

SV

Dakar 2/3		35	1		BPM6A	7021	0,5	---			---	
Triciclo Mini-Dakar		35	1		BPM6A	7021	0,5	---			---	

SWM

TLM 125		125	1		BP5ES	6511	0,4	BP5EVX	5470		BPR5EIX	6597
TL 200		200	1		BP5ES	6511	0,4	BP5EVX	5470		BPR5EIX	6597
TL 240		240	1		BP5ES	6511	0,4	BP5EVX	5470		BPR5EIX	6597
TLM 320		320	1		BP5ES	6511	0,4	BP5EVX	5470		BPR5EIX	6597
TL 350		350	1		BP5ES	6511	0,4	BP5EVX	5470		BPR5EIX	6597

SYM

Husky		125	1	1997 -	DR8EA	7162	0,7	DR8EVX	6354		DR8EIX	6681
Wolf 125		125	1	2005 - 2009	DR8EA	7162	0,7	DR8EVX	6354		DR8EIX	6681
Wolf 125		125	1	2010 -	DR7EA	7839	0,7	---			---	
XS 125-K		125	1		DR8EA	7162	0,7	DR8EVX	6354		DR8EIX	6681

TESTI

Amico (Minarelli V1)		50	1		B5HS	4210	0,5	---			---	
Carabo CR (8.5PS)		50	1		B8HS	5510	0,5	B8HVX	2634	205	BR8HIX	7001
Carabo(Minarelli P4A)		50	1		B6HS	4510	0,6	B6HVX	7435	203	BR6HIX	3419
Carabo(Minarelli P6CS)		50	1		B6HS	4510	0,6	B6HVX	7435	203	BR6HIX	3419
Carabo(Minarelli P6RAD)		50	1		B6ES	7310	0,7	B6EVX	5136		---	
Champion Special(Minarelli P6CS)		50	1		B6HS	4510	0,6	B6HVX	7435	203	BR6HIX	3419
Champion Special(Minarelli P6RAD)		50	1		B6ES	7310	0,7	B6EVX	5136		---	
Champion(Minarelli P4/P6RAD)		50	1		B6ES	7310	0,7	B6EVX	5136		---	
Champion(Minarelli P4A/CS)		50	1		B6HS	4510	0,6	B6HVX	7435	203	BR6HIX	3419
Champion(Minarelli P6A/CS)		50	1		B6HS	4510	0,6	B6HVX	7435	203	BR6HIX	3419
Confort (Minarelli V1N)		50	1		B5HS	4210	0,5	---			---	
Confort(Minarelli P3NK)		50	1		B6HS	4510	0,6	B6HVX	7435	203	BR6HIX	3419
Corsa (8.5PS)		50	1		B8HS	5510	0,5	B8HVX	2634	205	BR8HIX	7001
Criket (Minarelli V1AK/NK)		50	1		B5HS	4210	0,5	---			---	
Criket(Minarelli P4A)		50	1		B6HS	4510	0,6	B6HVX	7435	203	BR6HIX	3419
Criket(Minarelli P4CS/RAD)		50	1		B6ES	7310	0,7	B6EVX	5136		---	
Gran Prix(Minarelli P4A)		50	1		B6HS	4510	0,6	B6HVX	7435	203	BR6HIX	3419
IO (Minarelli V1AKS)		50	1		B5HS	4210	0,5	---			---	
Jeans(Minarelli P4/P6 RAD)		50	1		B6ES	7310	0,7	B6EVX	5136		---	
Mini Criket (Minarelli V1N/AK)		50	1		B5HS	4210	0,5	---			---	
O.K.C. (Minarelli C2)		50	1		B5HS	4210	0,5	---			---	
O.K.S. (Minarelli V1N)		50	1		B5HS	4210	0,5	---			---	
Pull (Minarelli V1NK)		50	1		B5HS	4210	0,5	---			---	
Grand Touring (Minarelli)		80	1		B8HS	5510	0,5	B8HVX	2634	205	BR8HIX	7001
2000 Special		125	1		B8ES	2411	0,5	B8EVX	7051	201	BR8EIX	5044
Corsa		125	1		B8ES	2411	0,5	B8EVX	7051	201	BR8EIX	5044

* Bitte Elektrodenabstand nach Angaben des Herstellers justieren

* Please adjust the groundelectrode gap

* Veuillez vérifier L écartement

* Por favor, ajustar distancia entre electrodos

* regolare il gap

Z
y
IOrder
No.Platin
Gold-
Palla-
diumOrder Quick
No. No.

Iridium

Order
No.**TESTI**

Corsa Easy Rider	125	1		B8ES	2411	0,5	B8EVX	7051	201	BR8EIX	5044
------------------	-----	---	--	------	------	-----	-------	------	-----	--------	------

TGB

202T big wvvels	50	1	1998 -	BPR7HS	6422	0,8	BPR7HVX	2938	215	BPR7HIX	5944
Ergon	50	1	1998 -	BPR7HS	6422	0,8	BPR7HVX	2938	215	BPR7HIX	5944
202T Palio	125	1	1998 -	C7HSA	4629	0,7	C7HVX	4533		CR7HIX	7544

TITAN

Coyote	1573	2	1997 - 2003	BPR5ES	7422	0,7	BPR5EVX	4875		BPR5EIX	6597
Fat Bobber S&S engine	1573	2	2008 -	BPR5ES-11	4424	1,1	BPR5EVX-11	2738		BPR5EIX-11	2115
Gecko	1573	2	1997 - 2003	BPR5ES	7422	0,7	BPR5EVX	4875		BPR5EIX	6597
Roadrunner	1573	2	1997 - 2003	BPR5ES	7422	0,7	BPR5EVX	4875		BPR5EIX	6597
Scorpion	1573	2	1997 - 2003	BPR5ES	7422	0,7	BPR5EVX	4875		BPR5EIX	6597
Sidewinder	1573	2	1997 - 2003	BPR5ES	7422	0,7	BPR5EVX	4875		BPR5EIX	6597
Custom Pro Street S&S engine	1753	2		BPR5ES-11	4424	1,1	BPR5EVX-11	2738		BPR5EIX-11	2115
Custom Rubber											
Mount Chopper S&S engine	1852	2		BPR5ES-11	4424	1,1	BPR5EVX-11	2738		BPR5EIX-11	2115
Custom Softail Chopper S&S engine	1852	2		BPR5ES-11	4424	1,1	BPR5EVX-11	2738		BPR5EIX-11	2115
Radical Rigid S&S engine	1852	2		BPR5ES-11	4424	1,1	BPR5EVX-11	2738		BPR5EIX-11	2115
Custom Rubber											
Mount Chopper S&S engine	2003	2		DCPR7E	3932	0,8	DCPR7EVX	1179		DCPR7EIX	6046
Custom Softail Chopper S&S engine	2003	2		DCPR7E	3932	0,8	DCPR7EVX	1179		DCPR7EIX	6046
Radical Rigid S&S engine	2003	2		DCPR7E	3932	0,8	DCPR7EVX	1179		DCPR7EIX	6046

TM

Cross, Enduro	80	1	1994 -	B9EG	3530	0,6	B9EGV	5827		BR9EIX	3981
125 EN	125	1	2003 -	BR9EG	3230	0,6	BR9EVX	1265		BR9EIX	3981
Cross, Enduro	125	1	1994 -	B10EG	3630	0,6	B10EGV	5927		---	
250 EN	250	1	2003 -	BR8EG	3130	0,5	---			---	
250 EN-F	250	1	2004 -	CR8E	1275	0,7	CR8EVX	6487	226	CR8EIX	4218
Cross, Enduro	250	1	1994 -	B9EG	3530	0,6	B9EGV	5827		BR9EIX	3981
300 EN	300	1	2003 -	BR8EG	3130	0,5	---			---	
Cross, Enduro	300	1		B9EG	3530	0,6	B9EGV	5827		BR9EIX	3981
450 EN-F	450	1	2004 -	CR8E	1275	0,7	CR8EVX	6487	226	CR8EIX	4218

TOKAIDO

RC 25	25	1		B5HS	4210	0,8	---			---	
-------	----	---	--	------	------	-----	-----	--	--	-----	--

TOMOS

Forza	49	1		BPR8HS	3725	0,6	---			BPR8HIX	6742
Quadro 25	49	1		B6HS	4510	0,6	B6HVX	7435	203	BR6HIX	3419
Tomos	50	1		B7HS	5110	0,5	B7HVX	7836	204	BR7HIX	7067
Tomos Cross	50	1		B8HS	5510	0,5	B8HVX	2634	205	BR8HIX	7001
Tomos	80	1		B7HS	5110	0,5	B7HVX	7836	204	BR7HIX	7067

TORPADO

Derby Automatic	50	1		B6HS	4510	0,6	B6HVX	7435	203	BR6HIX	3419
Derby Deluxe	50	1		B5HS	4210	0,5	---			---	
Golf Deluxe	50	1		B5HS	4210	0,5	---			---	
Green	50	1		B5HS	4210	0,5	---			---	
Green Deluxe	50	1		B5HS	4210	0,5	---			---	
Squirrel Cross	50	1		B7HS	5110	0,5	B7HVX	7836	204	BR7HIX	7067

* Bitte Elektrodenabstand nach Angaben des Herstellers justieren

* Please adjust the groundelectrode gap

* Veuillez vérifier L. écartement

* Por favor, ajustar distancia entre electrodos

* regolare il gap

Z
y
iOrder
No.Platin
Gold-
Palla-
diumOrder
No.Quick
No.

Iridium

Order
No.**TORROT**

Ciclomatic/ 2VL	50	1		B7HS	5110	0,5	B7HVX	7836	204	BR7HIX	7067
City CX/N/SL/X	50	1		B7HS	5110	0,5	B7HVX	7836	204	BR7HIX	7067
City/L/2V/2V-TT	50	1		B6HS	4510	0,5	B6HVX	7435	203	BR6HIX	3419
Cycloscooter S50/HL	50	1		B6HS	4510	0,5	B6HVX	7435	203	BR6HIX	3419
Gran Cross,Maxi,Mini	50	1		B5HS	4210	0,5	---			---	
Mustang,Panther,Tiburon	50	1		B5HS	4210	0,5	---			---	
Sport Sachs TX50, TT50	50	1		B7HS	5110	0,5	B7HVX	7836	204	BR7HIX	7067
Super Cross/Rally Sachs	50	1		B7HS	5110	0,5	B7HVX	7836	204	BR7HIX	7067
Trial,Turismo	50	1		B5HS	4210	0,5	---			---	

TRIUMPH

Daytona 600	600	4	2003 - 2004	CR9EK	4548	0,7	---		230	CR9EIX	3521
Speed Four	600	4	2002 -	CR9EK	4548	0,7	---		230	CR9EIX	3521
TT 600	600	4	1999 - 2003	CR9EK	4548	0,7	---		230	CR9EIX	3521
Bonneville 650	T120	650	2 1958 - 1973	B8ES	2411	0,5	B8EVX	7051	201	BR8EIX	5044
Bonneville 650	T120R	650	2 1958 - 1973	B8ES	2411	0,5	B8EVX	7051	201	BR8EIX	5044
Daytona 650		650	4 2004 - 2005	CR9EK	4548	0,7	---		230	CR9EIX	3521
Tiger 650		650	2 1955 - 1973	B8ES	2411	0,5	B8EVX	7051	201	BR8EIX	5044
Trophy TR6 —> Nr.029363		650	2 1955 - 1973	B7HS	5110	0,5	B7HVX	7836	204	BR7HIX	7067
Trophy TR6 Nr.029364 —>		650	2 1955 - 1973	B7ES	1111	0,5	B7EVX	6934		BR7EIX	6664
Daytona 675		675	3 2006 -	CR9EK	4548	0,7	---		230	CR9EIX	3521
Daytona 675 RR		675	3 2006 - 2008	CR9EK	4548	0,7	---		230	CR9EIX	3521
Street Triple 675		675	3 2007 -	CR9EK	4548	0,7	---		230	CR9EIX	3521
Street Triple 675 R		675	3 2008 -	CR9EK	4548	0,7	---		230	CR9EIX	3521
Bonneville 750	T140D	750	2 1973 - 1980	B6ES	7310	0,5	B6EVX	5136		---	
Bonneville 750	T140E	750	2 1973 - 1980	B6ES	7310	0,5	B6EVX	5136		---	
Bonneville 750	T140V	750	2 1973 - 1980	B8ES	2411	0,5	B8EVX	7051	201	BR8EIX	5044
Daytona 750		750	3 1991 - 1998	DPR8EA-9	4929	0,9	DPR8EVX-9	2872	221	DPR8EIX-9	2202
Hurricane X-75		750	3 1972 - 1973	B8ES	2411	0,5	B8EVX	7051	201	BR8EIX	5044
Speed Triple 750		750	3 1994 - 1997	DPR8EA-9	4929	0,9	DPR8EVX-9	2872	221	DPR8EIX-9	2202
Tiger 750	TR7V	750	2 1972 - 1980	B8ES	2411	0,5	B8EVX	7051	201	BR8EIX	5044
Trident 750	T150V	750	3 1968 - 1975	B8ES	2411	0,5	B8EVX	7051	201	BR8EIX	5044
Trident 750	T160V	750	3 1975 - 1975	B8ES	2411	0,5	B8EVX	7051	201	BR8EIX	5044
Trident 750		750	3 1991 - 1998	DPR8EA-9	4929	0,9	DPR8EVX-9	2872	221	DPR8EIX-9	2202
America		790	2 2002 - 2006	DPR8EA-9	4929	0,9	DPR8EVX-9	2872	221	DPR8EIX-9	2202
Bonneville Black		790	2 2000 - 2006	DPR8EA-9	4929	0,9	DPR8EVX-9	2872	221	DPR8EIX-9	2202
Bonneville America		790	2 2002 - 2006	DPR8EA-9	4929	0,9	DPR8EVX-9	2872	221	DPR8EIX-9	2202
Bonneville	T100	790	2 2002 - 2004	DPR8EA-9	4929	0,9	DPR8EVX-9	2872	221	DPR8EIX-9	2202
Speedmaster		790	2 2002 -	DPR8EA-9	4929	0,9	DPR8EVX-9	2872	221	DPR8EIX-9	2202
Tiger		790	2 1991 - 1998	DPR8EA-9	4929	0,9	DPR8EVX-9	2872	221	DPR8EIX-9	2202
Tiger 800		800	3 2010 -	CR9EK	4548	0,7	---		230	CR9EIX	3521
Tiger 800 XC		800	3 2010 -	CR9EK	4548	0,7	---		230	CR9EIX	3521
America 900		865	2 2006 -	DPR8EA-9	4929	0,9	DPR8EVX-9	2872	221	DPR8EIX-9	2202
Bonneville 900		865	2 2008 -	DPR8EA-9	4929	0,9	DPR8EVX-9	2872	221	DPR8EIX-9	2202
Bonneville 900 Black		865	2 2008 -	DPR8EA-9	4929	0,9	DPR8EVX-9	2872	221	DPR8EIX-9	2202
Scrambler 900		865	2 2006 -	DPR8EA-9	4929	0,9	DPR8EVX-9	2872	221	DPR8EIX-9	2202
Speedmaster		865	2 2005 -	DPR8EA-9	4929	0,9	DPR8EVX-9	2872	221	DPR8EIX-9	2202
Thruxton 900		865	2 2003 -	DPR8EA-9	4929	0,9	DPR8EVX-9	2872	221	DPR8EIX-9	2202
Thruxton 900 SE		865	2 2010 -	DPR8EA-9	4929	0,9	DPR8EVX-9	2872	221	DPR8EIX-9	2202
Adventurer 900		885	3 1996 - 2001	DPR8EA-9	4929	0,9	DPR8EVX-9	2872	221	DPR8EIX-9	2202
Daytona 900		885	3 1991 - 1996	DPR8EA-9	4929	0,9	DPR8EVX-9	2872	221	DPR8EIX-9	2202
Daytona 900 Super III		885	3 1994 - 1996	DPR8EA-9	4929	0,9	DPR8EVX-9	2872	221	DPR8EIX-9	2202

* Bitte Elektrodenabstand nach Angaben des Herstellers justieren

* Please adjust the groundelectrode gap

* Veuillez vérifier L écartement

* Por favor, ajustar distancia entre electrodos

* regolare il gap

Z
y
IOrder
No.Platin
Gold-
Palla-
diumOrder Quick
No. No.

Iridium

Order
No.**TRIUMPH**

Legend TT	885	3	1998 - 2001	DPR9EA-9	5329	0,9	DPR9EVX-9	3854	222	DPR9EIX-9	5545
Speed Triple	885	3	1994 - 1996	DPR8EA-9	4929	0,9	DPR8EVX-9	2872	221	DPR8EIX-9	2202
Speed Triple T509	885	3	1997 -	DPR8EA-9	4929	0,9	DPR8EVX-9	2872	221	DPR8EIX-9	2202
Sprint 900	885	3	1993 - 1996	DPR8EA-9	4929	0,9	DPR8EVX-9	2872	221	DPR8EIX-9	2202
Thunderbird	885	3	1995 - 2004	DPR8EA-9	4929	0,9	DPR8EVX-9	2872	221	DPR8EIX-9	2202
Thunderbird Sport	885	3	1998 - 2004	DPR8EA-9	4929	0,9	DPR8EVX-9	2872	221	DPR8EIX-9	2202
Tiger 900	885	3	1993 - 1998	DPR8EA-9	4929	0,9	DPR8EVX-9	2872	221	DPR8EIX-9	2202
Trident 900	885	3	1991 - 1998	DPR8EA-9	4929	0,9	DPR8EVX-9	2872	221	DPR8EIX-9	2202
Trophy 900	885	3	1991 - 1995	DPR8EA-9	4929	0,9	DPR8EVX-9	2872	221	DPR8EIX-9	2202
Daytona 955i T595	955	3	1997 - 1998	DPR8EA-9	4929	0,9	DPR8EVX-9	2872	221	DPR8EIX-9	2202
Daytona 955i	955	3	1999 - 2001	DPR8EA-9	4929	0,9	DPR8EVX-9	2872	221	DPR8EIX-9	2202
Daytona 955i	955	3	2002 - 2006	CR9EK	4548	0,6	---		230	CR9EIX	3521
Speed Triple	955	3	1998 - 2001	DPR8EA-9	4929	0,9	DPR8EVX-9	2872	221	DPR8EIX-9	2202
Speed Triple	955	3	2002 - 2004	CR9EK	4548	0,6	---		230	CR9EIX	3521
Sprint RS	955	3	1999 - 2000	DPR8EA-9	4929	0,9	DPR8EVX-9	2872	221	DPR8EIX-9	2202
Sprint RS	955	3	2001 - 2005	CR9EK	4548	0,6	---		230	CR9EIX	3521
Sprint ST	955	3	1998 - 2000	DPR8EA-9	4929	0,9	DPR8EVX-9	2872	221	DPR8EIX-9	2202
Sprint ST	955	3	2001 -	CR9EK	4548	0,6	---		230	CR9EIX	3521
Tiger 955i	955	3	2001 - 2007	DPR8EA-9	4929	0,9	DPR8EVX-9	2872	221	DPR8EIX-9	2202
Daytona 1000	1000	4	1991 - 1992	DPR8EA-9	4929	0,9	DPR8EVX-9	2872	221	DPR8EIX-9	2202
Speed Triple 1050	1050	3	2005 -	CR8EK	3478	0,7	---			CR8EIX	4218
Sprint GT 1050	1050	3	2010 -	CR8EK	3478	0,7	---			CR8EIX	4218
Sprint ST 1050	1050	3	2005 -	CR8EK	3478	0,7	---			CR8EIX	4218
Sprint ST 1050 ABS	1050	3	2005 -	CR8EK	3478	0,7	---			CR8EIX	4218
Tiger 1050	1050	3	2006 -	CR8EK	3478	0,7	---			CR8EIX	4218
Tiger 1050 ABS	1050	3	2006 -	CR8EK	3478	0,7	---			CR8EIX	4218
Daytona 1200	1180	4	1993 - 2000	DPR8EA-9	4929	0,9	DPR8EVX-9	2872	221	DPR8EIX-9	2202
Trophy 1200	1180	4	1991 - 2003	DPR8EA-9	4929	0,9	DPR8EVX-9	2872	221	DPR8EIX-9	2202
Thunderbird 1600	1599	2	2009 -	DPR6EA-9	5531	0,9	---			---	
Thunderbird 1600 Storm	1599	2	2009 -	DPR6EA-9	5531	0,9	---			---	
Rocket III (Twin Spark)	2300	3	2004 -	DPR8EA-9	4929	0,9	DPR8EVX-9	2872	221	DPR8EIX-9	2202
Rocket III Classic (Twin Spark)	2300	3	2006 -	DPR8EA-9	4929	0,9	DPR8EVX-9	2872	221	DPR8EIX-9	2202
Rocket III Roadster (Twin Spark)	2300	3	2009 -	DPR8EA-9	4929	0,9	DPR8EVX-9	2872	221	DPR8EIX-9	2202
Rocket III Touring (Twin Spark)	2300	3	2008 -	DPR8EA-9	4929	0,9	DPR8EVX-9	2872	221	DPR8EIX-9	2202

URAL

Deco Cruiser	648	2	1998 -	BP4HS	3611	0,6	---			---	
Italia Cruiser	648	2	1998 -	BP4HS	3611	0,6	---			---	
Solo Cruiser	648	2	1998 -	BP4HS	3611	0,6	---			---	
Sportsman Classic	648	2	1997 -	BP4HS	3611	0,6	---			---	
Tourist Classic	648	2	1997 -	BP4HS	3611	0,6	---			---	
IMZ-10	650	2		BP4HS	3611	0,6	---			---	
IMZ-40	650	2		BP4HS	3611	0,6	---			---	
IMZ-50	650	2		BP4HS	3611	0,6	---			---	
Solo Single	650	2	1994 - 1996	BP4HS	3611	0,6	---			---	
Sportsman	650	2	1994 - 1996	BP4HS	3611	0,6	---			---	
Tourist Sidecar	650	2	1994 - 1996	BP4HS	3611	0,6	---			---	
Ural M3-8.103 23,6kW	650	2		BP5HS	4111	0,5	---			---	
Ural M3-8.123 26,5kW	650	2		BP6ES	7811	0,7	BP6EVX	5832		BPR6EIX	6637
Tourist	750	2		B7HS	5110	0,5	B7HVX	7836	204	BR7HIX	7067

* Bitte Elektrodenabstand nach Angaben des Herstellers justieren

* Please adjust the groundelectrode gap

* Veuillez vérifier L. écartement

* Por favor, ajustar distancia entre electrodos

* regolare il gap

Z
y
IOrder
No.Platin
Gold-
Palla-
diumOrder Quick
No. No.Order
No.**URAL AMERICA**

Bavarian Classic	650	2	1999 -	---		0,7	BP8HVX	2855		---	
Deco Classic	650	2	1997 - 1998	BP7HS	5111	0,7	BP7HVX	7468		BPR7HIX	5944
Deco Classic	650	2	1999 -	---		0,7	BP8HVX	2855		---	
Deco Cruiser	650	2	1998 -	BP7HS	5111	0,7	BP7HVX	7468		BPR7HIX	5944
Italia Cruiser	650	2	1994 - 1997	BP7HS	5111	0,7	BP7HVX	7468		BPR7HIX	5944
Italia Cruiser II	650	2	1998 -	BP7HS	5111	0,7	BP7HVX	7468		BPR7HIX	5944
Patrol Classic	650	2	1999 -	---		0,7	BP8HVX	2855		---	
Solo Classic	650	2	1999 -	---		0,7	BP8HVX	2855		---	
Solo Cruiser	650	2	1998 -	BP7HS	5111	0,7	BP7HVX	7468		BPR7HIX	5944
Solo Single	650	2	1994 - 1997	BP7HS	5111	0,7	BP7HVX	7468		BPR7HIX	5944
Sportsman	650	2	1994 - 1996	BP7HS	5111	0,7	BP7HVX	7468		BPR7HIX	5944
Sportsman Classic	650	2	1997 - 1998	BP7HS	5111	0,7	BP7HVX	7468		BPR7HIX	5944
Tourist Classic	650	2	1999 -	---		0,7	BP8HVX	2855		---	
Tourist Classic	650	2	1997 - 1998	BP7HS	5111	0,7	BP7HVX	7468		BPR7HIX	5944
Tourist Sidecar	650	2	1994 - 1997	BP7HS	5111	0,7	BP7HVX	7468		BPR7HIX	5944

VALENTI

CR 80W Cross (Yamaha/Valent)	80	1		---		0,5	B10EGV	5927		---	
------------------------------	----	---	--	-----	--	-----	--------	------	--	-----	--

VELOSOLEX

2200	50	1		B6HS	4510	0,6	B6HVX	7435	203	BR6HIX	3419
3300 /3800	50	1		B6HS	4510	0,6	B6HVX	7435	203	BR6HIX	3419
5000	50	1		B6HS	4510	0,6	B6HVX	7435	203	BR6HIX	3419
6000	50	1		B6HS	4510	0,6	B6HVX	7435	203	BR6HIX	3419
8000 / 8000 GS Ténor	50	1		B6HS	4510	0,6	B6HVX	7435	203	BR6HIX	3419
GL Ténor	50	1		B6HS	4510	0,6	B6HVX	7435	203	BR6HIX	3419
GR Ténor	50	1		B6HS	4510	0,6	B6HVX	7435	203	BR6HIX	3419
L / R / S Ténor	50	1		B6ES	7310	0,7	B6EVX	5136		---	
Micron	50	1		B4H	4110	0,5	---			---	
Pli-solex	50	1		B4H	4110	0,5	---			---	

VERTEMATI

E 450	503	1		CR9EK	4548	0,7	---		230	CR9EIX	3521
E 450 E	503	1		CR9EK	4548	0,7	---		230	CR9EIX	3521
E 501 E	503	1		CR9EK	4548	0,7	---		230	CR9EIX	3521
E 501	503	1		CR9EK	4548	0,7	---		230	CR9EIX	3521
E 570	503	1		CR9EK	4548	0,7	---		230	CR9EIX	3521
E 570 E	503	1		CR9EK	4548	0,7	---		230	CR9EIX	3521

VICTORY

8-Ball	1500	2	2005 -	CPR6EB-9	5958	0,9	---			---	
Classic Cruiser	1500	2	2003 -	CPR6EB-9	5958	0,9	---			---	
Cruiser	1500	2	1998 - 2001	DCPR6E	3481	1,0	---			---	
Cruiser	1500	2	2002 -	CPR6EB-9	5958	0,9	---			---	
Hammer	1500	2	2005 -	CPR6EB-9	5958	0,9	---			---	
Kingpin	1500	2	2004 - 2005	CPR6EB-9	5958	0,9	---			---	
Kingpin Ness Signature	1500	2	2005 -	CPR6EB-9	5958	0,9	---			---	
Spezial Edition	1500	2	2000 -	DCPR6E	3481	1,0	---			---	
Sport Cruiser	1500	2	2000 - 2001	DCPR6E	3481	1,0	---			---	
Standard Cruiser	1500	2	1999 - 2002	DCPR6E	3481	1,0	---			---	
Touring Cruiser	1500	2	2000 - 2001	DCPR6E	3481	1,0	---			---	
Touring Cruiser	1500	2	2002 - 2005	CPR6EB-9	5958	0,9	---			---	

* Bitte Elektrodenabstand nach Angaben des Herstellers justieren

* Please adjust the groundelectrode gap

* Veuillez vérifier L écartement

* Por favor, ajustar distancia entre electrodos

* regolare il gap

Order
No.Platin
Gold-
Palla-
diumOrder Quick
No. No.

Iridium

Order
No.**VICTORY**

Vegas	1500	2	2003 - 2005	CPR6EB-9	5958	0,9	---			---	
Vegas ANSS	1500	2	2004 -	CPR6EB-9	5958	0,9	---			---	
Vegas Ness Signature	1500	2	2005 -	CPR6EB-9	5958	0,9	---			---	
Vegas Low	1631	2	2008 -	DCPR6E	3481	1,0	---			---	
Hammer 100cu in Freedom	1634	2	2006 -	CPR6EB-9	5958	0,9	---			---	
Kingpin	1634	2	2008 -	DCPR6E	3481	1,0	---			---	
Kingpin 8-Ball	1634	2	2008 -	DCPR6E	3481	1,0	---			---	
Ness Signature Jackpot											
100cu in Freedom	1634	2	2006 -	CPR6EB-9	5958	0,9	---			---	
Touring Cruiser 100cu in Freedom	1634	2	2006 -	CPR6EB-9	5958	0,9	---			---	
Vegas 100cu in Freedom	1634	2	2006 -	CPR6EB-9	5958	0,9	---			---	
Vegas 8-Ball 100cu in Freedom	1634	2	2006 -	CPR6EB-9	5958	0,9	---			---	
Vegas Jackpot 100cu in Freedom	1634	2	2006 -	CPR6EB-9	5958	0,9	---			---	
Hammer S	1731	2	2008 -	DCPR6E	3481	1,0	---			---	
Vegas Jackpot	1731	2	2008 -	DCPR6E	3481	1,0	---			---	
Vision	1731	2	2008 -	DCPR6E	3481	1,0	---			---	

VOR

EN Enduro	400	1	2000 -	CR8EK	3478	0,6	---			CR8EIX	4218
ENE	400	1	2004 -	CR8EK	3478	0,6	---			CR8EIX	4218
EN-MAR	400	1	2004 -	CR8EK	3478	0,6	---			CR8EIX	4218
MX Cross	400	1	2000 -	CR8EK	3478	0,6	---			CR8EIX	4218
SM Super Moto	400	1	2000 -	CR8EK	3478	0,6	---			CR8EIX	4218
SM Super Moto Competition	400	1	2000 -	CR8EK	3478	0,6	---			CR8EIX	4218
EN Enduro	503	1	1999 -	CR8EK	3478	0,6	---			CR8EIX	4218
MX Cross	503	1	1999 -	CR8EK	3478	0,6	---			CR8EIX	4218
SM Super Moto	503	1	1999 -	CR8EK	3478	0,6	---			CR8EIX	4218
SM Super Moto Competition	503	1	1999 -	CR8EK	3478	0,6	---			CR8EIX	4218
ENE	530	1	2004 -	CR8EK	3478	0,6	---			CR8EIX	4218
EN-MAR	530	1	2004 -	CR8EK	3478	0,6	---			CR8EIX	4218
Super Motard Com.	530	1	2000 -	CR8EK	3478	0,6	---			CR8EIX	4218

YAMAHA

BX 50	10B100	50	1	2007 - 2007	CR8E	1275	0,7	CR8EVX	6487	226	CR8EIX	4218
BX 50 N	10B300	50	1	2007 - 2007	CR8E	1275	0,7	CR8EVX	6487	226	CR8EIX	4218
BX 50 S	10B200	50	1	2008 - 2008	CR8E	1275	0,7	CR8EVX	6487	226	CR8EIX	4218
CA 50	14T	50	1	1983 - 1987	BPR6HS	7022	0,7	BPR6HVX	2740	214	BPR6HIX	4085
CE 50 E		50	1		BP6HS-10	6326	1,0	---			---	
CH 50		50	1		BPR7HS	6422	0,7	BPR7HVX	2938	215	BPR7HIX	5944
CR 50 Z		50	1	1993 -	BP7HS-10	7829	1,0	---			---	
CR 50 SS		50	1	1993 -	BP7HS-10	7829	1,0	---			---	
CV 50		50	1		BPR6HS	7022	0,7	BPR6HVX	2740	214	BPR6HIX	4085
CW 50		50	1	1991 - 1993	BR7HS	4122	0,8	---		211	BR7HIX	7067
CW 50	4BX	50	1	1994 -	BPR7HS	6422	0,7	BPR7HVX	2938	215	BPR7HIX	5944
CY 50		50	1	1994 -	BP7HS	5111	0,7	BP7HVX	7468		BPR7HIX	5944
CY 50 E		50	1	1993 -	BP7HS	5111	0,7	BP7HVX	7468		BPR7HIX	5944
CY 50 F		50	1	1994 -	BPR7HS	6422	0,7	BPR7HVX	2938	215	BPR7HIX	5944
DT 50		50	1		B7HS	5110	0,8	B7HVX	7836	204	BR7HIX	7067
DT 50 / Supermotard		50	1	2003 -	BR9ES	5722	0,8	BR9EVX	1265	208	BR9EIX	3981
DT 50 A (F)		50	1		BR6HS	3922	0,7	---		209	BR6HIX	3419
DT 50 E		50	1	1993 -	BR8ES	5422	0,7	BR8EVX	1262	207	BR8EIX	5044
DT 50 F		50	1	1994 -	BR8ES	5422	0,8	BR8EVX	1262	207	BR8EIX	5044

* Bitte Elektrodenabstand nach Angaben des Herstellers justieren

* Please adjust the groundelectrode gap

* Veuillez vérifier L. écartement

* Por favor, ajustar distancia entre electrodos

* regolare il gap

Z
y
iOrder
No.Platin
Gold-
Palla-
diumOrder
No.Quick
No.

Iridium

Order
No.**YAMAHA**

DT 50 LC		50	1	1993 -	BR8ES	5422	0,7	BR8EVX	1262	207	BR8EIX	5044
DT 50 M		50	1	1986 - 1995	BR7HS	4122	0,7	---		211	BR7HIX	7067
DT 50 MX		50	1	1992 - 1995	BR7HS	4122	0,7	---		211	BR7HIX	7067
DT 50 R		50	1	1991 - 1996	BR7HS	4122	0,7	---		211	BR7HIX	7067
DT 50 R		50	1	1997 -	BR8ES	5422	0,8	BR8EVX	1262	207	BR8EIX	5044
DX 50 R		50	1	1997 -	BR8ES	5422	0,8	BR8EVX	1262	207	BR8EIX	5044
DX 50 S		50	1	1992 -	BR7HS	4122	0,7	---		211	BR7HIX	7067
ES 50		50	1		B8HS	5510	0,7	B8HVX	2634	205	BR8HIX	7001
Fizz	4RC	50	1	1995 -	BR8HS	4322	0,7	BR8HVX	6265	212	BR8HIX	7001
FS 1 DX	3F2	50	1	1979 - 1980	BR6HS	3922	0,7	---		209	BR6HIX	3419
FS 1 E		50	1		B7HS	5110	0,6	B7HVX	7836	204	BR7HIX	7067
FS 3 M		50	1		B8HS	5510	0,7	B8HVX	2634	205	BR8HIX	7001
GT 50 B		50	1		B7HS	5110	0,7	B7HVX	7836	204	BR7HIX	7067
GT 50 D	FT1	50	1	1973 - 1975	B7HS	5110	0,7	B7HVX	7836	204	BR7HIX	7067
Jog 50		50	1	1990 -	BPR6HS	7022	0,7	BPR6HVX	2740	214	BPR6HIX	4085
LB 2		50	1		B7HS	5110	0,7	B7HVX	7836	204	BR7HIX	7067
LB 2 80		50	1	- 1980	B6HS	4510	0,7	B6HVX	7435	203	BR6HIX	3419
LB 2 80		50	1	1981 -	BP6HS	4511	0,7	BP6HVX	4635	214	BPR6HIX	4085
LB 2 M		50	1	1981 -	BP6HS	4511	0,7	BP6HVX	4635	214	BPR6HIX	4085
LB 2 M	551	50	1	1975 - 1980	B6HS	4510	0,7	B6HVX	7435	203	BR6HIX	3419
LB 3 80		50	1		B6HS	4510	0,7	B6HVX	7435	203	BR6HIX	3419
LB 3 M		50	1		BP6HS	4511	0,7	BP6HVX	4635	214	BPR6HIX	4085
LC 50		50	1		BP4HS	3611	0,7	---			---	
LC 50 H		50	1		BP4HS	3611	0,7	---			---	
LC 50 M		50	1		BP4HS	3611	0,7	---			---	
MA 50		50	1		BP4HS	3611	0,7	---			---	
MA 50 M		50	1		BP4HS	3611	0,7	---			---	
MBK Magnum		50	1	1990 -	B8ES	2411	0,6	B8EVX	7051	201	BR8EIX	5044
MR 50		50	1		B7HS	5110	0,7	B7HVX	7836	204	BR7HIX	7067
MR 50 H		50	1		B7HS	5110	0,7	B7HVX	7836	204	BR7HIX	7067
PW 50		50	1	1987 -	BP4HS	3611	0,6	---			---	
PW 50 E		50	1	1993 -	BPR4HS	7823	0,8	---			---	
PW 50 H / F		50	1		BP4HS	3611	0,7	---			---	
QT 50		50	1		BP4HS	3611	0,7	---			---	
QT 50 H		50	1		BP4HS	3611	0,7	---			---	
RD 50 DX	353	50	1	1973 - 1975	B8HS	5510	0,7	B8HVX	2634	205	BR8HIX	7001
RD 50 H		50	1		B7HS	5110	0,7	B7HVX	7836	204	BR7HIX	7067
RD 50 MX	2E0	50	1	1977 - 1981	B6HS	4510	0,7	B6HVX	7435	203	BR6HIX	3419
SA 50		50	1		BP4HS	3611	0,7	---			---	
SA 50 H		50	1		BP4HS	3611	0,7	---			---	
SA 50 M		50	1		BP4HS	3611	0,7	---			---	
SG 50	34N	50	1	1984 - 1985	BPR6HS	7022	0,7	BPR6HVX	2740	214	BPR6HIX	4085
SH 50 / F		50	1		BPR6HS-10	2633	1,0	---			---	
SH 50 E / ED / MF		50	1	1993 -	BP6HS-10	6326	1,0	---			---	
T 50		50	1		C6HSA	3228	0,7	---			CR6HIX	7274
TT-R 50		50	1	2009 -	CR7HSA	4549	0,7	---			CR7HIX	7544
TT-R 50 E	1P6...	50	1	2007 - 2009	CR7HSA	4549	0,7	---			CR7HIX	7544
TT-R 50 EX	1P6...	50	1	2008 - 2008	CR7HSA	4549	0,7	---			CR7HIX	7544
TT-R 50 EY	1P6...	50	1	2009 - 2009	CR7HSA	4549	0,7	---			CR7HIX	7544
TY 50 M	1G3	50	1	1977 - 1980	B6HS	4510	0,7	B6HVX	7435	203	BR6HIX	3419
TZR 50		50	1	2003 -	BR9ES	5722	0,8	BR9EVX	1265	208	BR9EIX	3981
TZR 50	5WX...	50	1	2007 - 2008	BR9ES	5722	0,8	BR9EVX	1265	208	BR9EIX	3981

* Bitte Elektrodenabstand nach Angaben des Herstellers justieren

* Please adjust the groundelectrode gap

* Veuillez vérifier L écartement

* Por favor, ajustar distancia entre electrodos

* regolare il gap

Order
No.Order Quick
No. No.Order
No.**YAMAHA**

V 50		50	1		B6HS	4510	0,6	B6HVX	7435	203	BR6HIX	3419
V 50	3ACA00	50	1	2007 - 2007	BR7HS	4122	0,7	---		211	BR7HIX	7067
V 50 D		50	1	1993 -	B7HS	5110	0,7	B7HVX	7836	204	BR7HIX	7067
V 50 D	4AT900	50	1	2007 - 2007	BR7HS	4122	0,7	---		211	BR7HIX	7067
V 50 E		50	1		B7HS	5110	0,7	B7HVX	7836	204	BR7HIX	7067
V 50 M		50	1	1984 -	BR6ES	4922	0,8	---			---	
V 50 M		50	1	- 1980	B6HS	4510	0,7	B6HVX	7435	203	BR6HIX	3419
V 50 M		50	1	1981 - 1983	BP6HS	4511	0,7	BP6HVX	4635	214	BPR6HIX	4085
V 50 N	4AV900	50	1	2007 - 2007	BR7HS	4122	0,7	---		211	BR7HIX	7067
XC 50	13P...	50	1	2008 - 2008	CR7E	4578	0,6	---		225	CR7EIX	7385
XC 50 D	13P...	50	1	2007 - 2008	CR7E	4578	0,6	---		225	CR7EIX	7385
YA 50	5AK	50	1	1997 -	BR7HS	4122	0,7	---		211	BR7HIX	7067
YB 50 S		50	1		B7HS	5110	0,7	B7HVX	7836	204	BR7HIX	7067
YE 50		50	1	1993 -	BR7HS	4122	0,7	---		211	BR7HIX	7067
YZ 50		50	1		B9ES	2611	0,8	B9EVX	7254	202	BR9EIX	3981
YZ 50 H		50	1		B9ES	2611	0,8	B9EVX	7254	202	BR9EIX	3981
RD 60 B		60	1		B7HS	5110	0,7	B7HVX	7836	204	BR7HIX	7067
YB 60		60	1		B7HS	5110	0,7	B7HVX	7836	204	BR7HIX	7067
YZ 60 H		60	1		B8ES	2411	0,8	B8EVX	7051	201	BR8EIX	5044
CW 65		65	1	1994 -	BR7HS	4122	0,7	---		211	BR7HIX	7067
Active 80		80	1	1990 -	BPR7HS	6422	0,7	BPR7HVX	2938	215	BPR7HIX	5944
CH 80		80	1		BR7HS	4122	0,7	---		211	BR7HIX	7067
CV 80		80	1		BPR7HS	6422	0,7	BPR7HVX	2938	215	BPR7HIX	5944
DT 80 LC-I	37A	80	1	1983 - 1986	BR8ES	5422	0,8	BR8EVX	1262	207	BR8EIX	5044
DT 80 LC-II	53V	80	1	1984 -	BR9ES	5722	0,8	BR9EVX	1265	208	BR9EIX	3981
DT 80 MX	5J1	80	1	1981 - 1984	B8HS	5510	0,7	B8HVX	2634	205	BR8HIX	7001
DT 80 MX-S	5T8	80	1	1983 - 1986	BR8HS	4322	0,7	BR8HVX	6265	212	BR8HIX	7001
FS 80		80	1		B7HS	5110	0,7	B7HVX	7836	204	BR7HIX	7067
FS 80 SE	5A7	80	1	1981 - 1982	B7HS	5110	0,7	B7HVX	7836	204	BR7HIX	7067
GT 80	477	80	1	1974 - 1975	B7HS	5110	0,7	B7HVX	7836	204	BR7HIX	7067
GT 80 D		80	1		B7HS	5110	0,7	B7HVX	7836	204	BR7HIX	7067
GT 80 E		80	1		B7HS	5110	0,7	B7HVX	7836	204	BR7HIX	7067
LB 80		80	1		BP6HS	4511	0,7	BP6HVX	4635	214	BPR6HIX	4085
LB 80 2A		80	1		B6HS	4510	0,7	B6HVX	7435	203	BR6HIX	3419
LB 80 2AC		80	1		B6HS	4510	0,7	B6HVX	7435	203	BR6HIX	3419
LB 80 2AD		80	1		B6HS	4510	0,7	B6HVX	7435	203	BR6HIX	3419
LB 80 2H		80	1		B6HS	4510	0,7	B6HVX	7435	203	BR6HIX	3419
LB 80 2HD		80	1		B7HS	5110	0,7	B7HVX	7836	204	BR7HIX	7067
LB 80 3	1M9	80	1	1978 - 1979	B6HS	4510	0,7	B6HVX	7435	203	BR6HIX	3419
LB 80 3D		80	1		B6HS	4510	0,7	B6HVX	7435	203	BR6HIX	3419
MX 80		80	1		B7HS	5110	0,7	B7HVX	7836	204	BR7HIX	7067
MX 80 H		80	1		B7HS	5110	0,7	B7HVX	7836	204	BR7HIX	7067
PW 80	21W	80	1	1983 - 1990	BPR6HS	7022	0,7	BPR6HVX	2740	214	BPR6HIX	4085
PW 80 E / F	4BC	80	1	1993 -	BP6HS	4511	0,7	BP6HVX	4635	214	BPR6HIX	4085
RD 80 LC-II	30W	80	1	1983 - 1987	BR8ES	5422	0,8	BR8EVX	1262	207	BR8EIX	5044
RD 80 MX	5G1	80	1	1981 - 1982	B8HS	5510	0,7	B8HVX	2634	205	BR8HIX	7001
RX 80 SE	12N	80	1	1982 - 1983	B8HS	5510	0,7	B8HVX	2634	205	BR8HIX	7001
T 80		80	1		CR7HS	7223	0,7	---			CR7HIX	7544
TY 80		80	1		B7HS	5110	0,7	B7HVX	7836	204	BR7HIX	7067
V 80		80	1		BP6HS	4511	0,7	BP6HVX	4635	214	BPR6HIX	4085
V 80 H / D		80	1		BP6HS	4511	0,7	BP6HVX	4635	214	BPR6HIX	4085
Y 80		80	1		BP6HS	4511	0,7	BP6HVX	4635	214	BPR6HIX	4085

* Bitte Elektrodenabstand nach Angaben des Herstellers justieren

* Please adjust the groundelectrode gap

* Veuillez vérifier L. écartement

* Por favor, ajustar distancia entre electrodos

* regolare il gap

Z
y
iOrder
No.Platin
Gold-
Palla-
diumOrder
No.Quick
No.

Iridium

Order
No.**YAMAHA**

Y 80 E		80	1		BP6HS	4511	0,7	BP6HVX	4635	214	BPR6HIX	4085
YB 80		80	1		B7HS	5110	0,7	B7HVX	7836	204	BR7HIX	7067
YE 80	4MU	80	1	1994 -	BR7HS	4122	0,7	---		211	BR7HIX	7067
YZ 80		80	1	1984 - 1985	B9EG	3530	0,6	B9EGV	5827		BR9EIX	3981
YZ 80	4GT	80	1	1995 -	B10EG	3630	0,7	B10EGV	5927		---	
YZ 80	1LR	80	1	1986 -	BR9EG	3230	0,6	BR9EVX	1265		BR9EIX	3981
YZ 80 B		80	1		B8HS	5510	0,7	B8HVX	2634	205	BR8HIX	7001
YZ 80 C		80	1		B8ES	2411	0,8	B8EVX	7051	201	BR8EIX	5044
YZ 80 D		80	1		B8ES	2411	0,8	B8EVX	7051	201	BR8EIX	5044
YZ 80 E		80	1	- 1992	B8ES	2411	0,8	B8EVX	7051	201	BR8EIX	5044
YZ 80 E / F / LW / LWF	4LB	80	1	1993 -	B10EG	3630	0,6	B10EGV	5927		---	
YZ 80 H		80	1	- 1983	B8ES	2411	0,8	B8EVX	7051	201	BR8EIX	5044
YZ 80 H.R.		80	1		B7HS	5110	0,7	B7HVX	7836	204	BR7HIX	7067
YZ 80 L.R.		80	1		B8ES	2411	0,8	B8EVX	7051	201	BR8EIX	5044
YZ 85		85	1	2008 -	BR10EG	3830	0,6	B10EGV	5927		---	
TT-R 90	3P2...	90	1	2007 - 2007	CR6HSA	2983	0,7	---			CR6HIX	7274
TT-R 90 E	3P2...	90	1	2007 - 2007	CR6HSA	2983	0,7	---			CR6HIX	7274
YA 90 E / F		90	1	1993 -	BR7HS	4122	0,7	---		211	BR7HIX	7067
AG 100		100	1		B7HS	5110	0,7	B7HVX	7836	204	BR7HIX	7067
AG 100 H / E		100	1		B7ES	1111	0,8	B7EVX	6934		BR7EIX	6664
AG 100 F	3HA...	100	1	2007 - 2009	B7ES	1111	0,8	B7EVX	6934		BR7EIX	6664
DT 100		100	1		B7ES	1111	0,8	B7EVX	6934		BR7EIX	6664
DT 100 B		100	1		B8HS	5510	0,7	B8HVX	2634	205	BR8HIX	7001
DT 100 C		100	1		B7ES	1111	0,8	B7EVX	6934		BR7EIX	6664
DT 100 D		100	1		B8ES	2411	0,8	B8EVX	7051	201	BR8EIX	5044
DT 100 E		100	1		B8ES	2411	0,8	B8EVX	7051	201	BR8EIX	5044
DT 100 H		100	1		B8ES	2411	0,8	B8EVX	7051	201	BR8EIX	5044
DT 100 SD		100	1		B8ES	2411	0,8	B8EVX	7051	201	BR8EIX	5044
DT 100 X		100	1		B7ES	1111	0,8	B7EVX	6934		BR7EIX	6664
DX 100		100	1		B7HS	5110	0,7	B7HVX	7836	204	BR7HIX	7067
DX 100 H		100	1		B7HS	5110	0,7	B7HVX	7836	204	BR7HIX	7067
MX 100		100	1	1979 -	B7ES	1111	0,8	B7EVX	6934		BR7EIX	6664
MX 100 B		100	1		---		0,6	B8EVX	7051		BR8EIX	5044
MX 100 H		100	1		B7ES	1111	0,8	B7EVX	6934		BR7EIX	6664
RS 100 B		100	1		B8HS	5510	0,7	B8HVX	2634	205	BR8HIX	7001
RS 100 DX	1Y8	100	1	1976 - 1981	B8HS	5510	0,7	B8HVX	2634	205	BR8HIX	7001
RS 100 P		100	1		BP6HS	4511	0,7	BP6HVX	4635	214	BPR6HIX	4085
RS 100 S		100	1		B8HS	5510	0,7	B8HVX	2634	205	BR8HIX	7001
RS 100 X		100	1		B8HS	5510	0,7	B8HVX	2634	205	BR8HIX	7001
RT 100 E / F		100	1	1993 -	B7ES	1111	0,8	B7EVX	6934		BR7EIX	6664
RX 100 12,7mm		100	1		B8HS	5510	0,7	B8HVX	2634	205	BR8HIX	7001
RX 100 19,0mm		100	1		B8ES	2411	0,8	B8EVX	7051	201	BR8EIX	5044
RXS 100		100	1		BR8HS	4322	0,7	BR8HVX	6265	212	BR8HIX	7001
RX-ZD		100	1	1993 -	BP8ES	2912	0,8	BP8EVX	2671		---	
V 100 / E / S / SH		100	1	1993 -	BP7HS-10	7829	1,0	---			---	
YB 100		100	1	1994 -	BP6HS	4511	0,7	BP6HVX	4635	214	BPR6HIX	4085
YB 100 M		100	1		B8HS	5510	0,7	B8HVX	2634	205	BR8HIX	7001
YB 100 P		100	1		B7HS	5110	0,7	B7HVX	7836	204	BR7HIX	7067
YZ 100		100	1	- 1983	B10EG	3630	0,6	B10EGV	5927		---	
YZ 100 E		100	1		B10EG	3630	0,6	B10EGV	5927		---	
YZ 100 H		100	1		B10EG	3630	0,6	B10EGV	5927		---	
TT-R 110 E	5B6...	110	1	2008 - 2009	CR6HSA	2983	0,7	---			CR6HIX	7274

* Bitte Elektrodenabstand nach Angaben des Herstellers justieren

* Please adjust the groundelectrode gap

* Veuillez vérifier L écartement

* Por favor, ajustar distancia entre electrodos

* regolare il gap

Order
No.Platin
Gold-
Palla-
diumOrder Quick
No. No.

Iridium

Order
No.**YAMAHA**

TT-R 110 EX	5B6...	110	1	2008 - 2008	CR6HSA	2983	0,7	---			CR6HIX	7274
TT-R 110 EY	5B6...	110	1	2009 - 2009	CR6HSA	2983	0,7	---			CR6HIX	7274
V 110 E		110	1	1993 -	BP7HS-10	7829	1,0	---			---	
AF 115		113	1	2007 - 2008	C7HSA	4629	0,7	C7HVX	4533		CR7HIX	7544
AF 115 C		113	1	2007 - 2009	C7HSA	4629	0,7	C7HVX	4533		CR7HIX	7544
AF 115 S		113	1	2007 - 2009	C7HSA	4629	0,7	C7HVX	4533		CR7HIX	7544
AL 115		113	1	2007 - 2009	C7HSA	4629	0,7	C7HVX	4533		CR7HIX	7544
AL 115 C		113	1	2007 - 2009	C7HSA	4629	0,7	C7HVX	4533		CR7HIX	7544
AL 115 F		113	1	2007 - 2009	C7HSA	4629	0,7	C7HVX	4533		CR7HIX	7544
AL 115 S		113	1	2007 - 2009	C7HSA	4629	0,7	C7HVX	4533		CR7HIX	7544
AT 115		113	1	2007 - 2009	CR7HSA	4549	0,8	---			CR7HIX	7544
AT 115 C		113	1	2007 - 2009	CR7HSA	4549	0,8	---			CR7HIX	7544
RX 115		115	1	1993 -	BP8HS	2630	0,7	---			BPR8HIX	6742
V 120 JR / ZR		120	1	1994 -	BP8ES	2912	0,8	BP8EVX	2671		---	
BL 125	50W	125	1	1985 - 1989	BPR8HS	3725	0,7	---			BPR8HIX	6742
DT 125		125	1	1994 -	B8ES	2411	0,8	B8EVX	7051	201	BR8EIX	5044
DT 125	3TT...	125	1	2007 - 2009	B8ES	2411	0,8	B8EVX	7051	201	BR8EIX	5044
DT 125 E	1G0	125	1	1977 - 1979	BR9ES	5722	0,8	BR9EVX	1265	208	BR9EIX	3981
DT 125 E	AT2	125	1	1973 - 1976	B8ES	2411	0,8	B8EVX	7051	201	BR8EIX	5044
DT 125 ED		125	1		B8ES	2411	0,8	B8EVX	7051	201	BR8EIX	5044
DT 125 F		125	1		B8ES	2411	0,8	B8EVX	7051	201	BR8EIX	5044
DT 125 H		125	1		B8ES	2411	0,8	B8EVX	7051	201	BR8EIX	5044
DT 125 LC		125	1	1986 -	BR9ES	5722	0,8	BR9EVX	1265	208	BR9EIX	3981
DT 125 LC	10V	125	1	1982 - 1985	BR8ES	5422	0,8	BR8EVX	1262	207	BR8EIX	5044
DT 125 MX		125	1		B8ES	2411	0,8	B8EVX	7051	201	BR8EIX	5044
DT 125 R	4BL	125	1	1991 -	BR9ES	5722	0,8	BR9EVX	1265	208	BR9EIX	3981
DT 125 RE	3RM	125	1	1991 -	BR9ES	5722	0,8	BR9EVX	1265	208	BR9EIX	3981
DT 125 RE		125	1	2004 -	BR8ES	5422	0,8	BR8EVX	1262	207	BR8EIX	5044
DT 125 Tenere ⓘ		125	1		B9ES	2611	0,8	B9EVX	7254	202	BR9EIX	3981
DT 125 X		125	1	2005 -	BR8ES	5422	0,5	BR8EVX	1262	207	BR8EIX	5044
IT 125		125	1		B9EG	3530	0,6	B9EGV	5827		BR9EIX	3981
IT 125 H		125	1		B9EG	3530	0,6	B9EGV	5827		BR9EIX	3981
MX 125		125	1		---		0,6	B9EVX	7254		BR9EIX	3981
MX 125		125	1		---		0,6	B9EVX	7254		BR9EIX	3981
R 125 SE		125	1		BP7HS	5111	0,7	BP7HVX	7468		BPR7HIX	5944
RD 125 12,7mm		125	1		B8HS	5510	0,7	B8HVX	2634	205	BR8HIX	7001
RD 125 19,0mm		125	1		B8ES	2411	0,8	B8EVX	7051	201	BR8EIX	5044
RD 125 C		125	1		B8ES	2411	0,8	B8EVX	7051	201	BR8EIX	5044
RD 125 C-DX		125	1		B8ES	2411	0,8	B8EVX	7051	201	BR8EIX	5044
RD 125 D		125	1		B8ES	2411	0,8	B8EVX	7051	201	BR8EIX	5044
RD 125 D-DX	AS3	125	1	1973 - 1975	B8HS	5510	0,7	B8HVX	2634	205	BR8HIX	7001
RD 125 LC		125	1	1984 -	BR8ES	5422	0,8	BR8EVX	1262	207	BR8EIX	5044
RD 125 LC	10W	125	1	1982 - 1983	BR9ES	5722	0,8	BR9EVX	1265	208	BR9EIX	3981
RS 125 DX		125	1		B8HS	5510	0,7	B8HVX	2634	205	BR8HIX	7001
RS 125 E		125	1		B7HS	5110	0,7	B7HVX	7836	204	BR7HIX	7067
RS 125 P		125	1		BP7HS	5111	0,7	BP7HVX	7468		BPR7HIX	5944
RS 125 Z		125	1		B8HS	5510	0,7	B8HVX	2634	205	BR8HIX	7001
RX 125 12,7mm		125	1		B8HS	5510	0,7	B8HVX	2634	205	BR8HIX	7001
RX 125 19,0mm		125	1		B8ES	2411	0,8	B8EVX	7051	201	BR8EIX	5044
RX 125 H		125	1		B7HS	5110	0,7	B7HVX	7836	204	BR7HIX	7067
SR 125		125	1		D8EA	2120	0,7	D8EVX	2850	216	DR8EIX	6681
SR 125	10F	125	1	1997 -	DR8EA	7162	0,7	DR8EVX	6354		DR8EIX	6681

* Bitte Elektrodenabstand nach Angaben des Herstellers justieren

* Please adjust the groundelectrode gap

* Veuillez vérifier L. écartement

* Por favor, ajustar distancia entre electrodos

* regolare il gap

Z
y
iOrder
No.Platin
Gold-
Palla-
diumOrder
No.Quick
No.

Iridium

Order
No.**YAMAHA**

SR 125 Z		125	1	1993 -	DR8EA	7162	0,7	DR8EVX	6354		DR8EIX	6681
TA 125	400	125	1	1973 - 1975	B10EG	3630	0,6	B10EGV	5927		---	
TA 125 A		125	1		B10EG	3630	0,6	B10EGV	5927		---	
TDR 125	4GW	125	1	1992 -	BR9ES	5722	0,9	BR9EVX	1265	208	BR9EIX	3981
TDR 125	5AN	125	1	1997 -	BR8ES	5422	0,8	BR8EVX	1262	207	BR8EIX	5044
TT-R 125	1B2...	125	1	2007 - 2009	CR7HSA	4549	0,8	---			CR7HIX	7544
TT-R 125 E		125	1	2007 - 2009	CR7HSA	4549	0,8	---			CR7HIX	7544
TT-R 125 LW		125	1	2007 - 2009	CR7HSA	4549	0,8	---			CR7HIX	7544
TT-R 125 LWE		125	1	2007 - 2009	CR7HSA	4549	0,8	---			CR7HIX	7544
TW 125	DE...	125	1	1999 -	DR8EA	7162	0,6	DR8EVX	6354		DR8EIX	6681
TY 125	1K6	125	1	1977 - 1981	B7ES	1111	0,7	B7EVX	6934		BR7EIX	6664
TZ 125	4JT	125	1	1995 -	R7376-10	4457	0,6	---			---	
TZ 125	3V3	125	1	1980 -	---		0,6	B10EVX	7335		BR10EIX	6801
TZ 125 / F		125	1	1994 -	R7376-10	4457	0,6	---			---	
TZ 125 H		125	1		---		0,6	B10EVX	7335		BR10EIX	6801
TZR 125		125	1	- 1992	BR9ES	5722	0,8	BR9EVX	1265	208	BR9EIX	3981
TZR 125		125	1	1993 -	BR9ECM	3252	0,8	BR9ECMVX	2434		---	
V 125 Z	5XK500	125	1	2007 - 2007	B8ES	2411	0,8	B8EVX	7051	201	BR8EIX	5044
V 125 ZR	5XK600	125	1	2007 - 2007	B8ES	2411	0,8	B8EVX	7051	201	BR8EIX	5044
VP 125	16P...	125	1	2008 - 2008	CPR9EA-9	2308	0,9	---			---	
WR 125 R	22B100	125	1	2009 -	CR8E	1275	0,7	CR8EVX	6487	226	CR8EIX	4218
WR 125 X	22B200	125	1	2009 -	CR8E	1275	0,7	CR8EVX	6487	226	CR8EIX	4218
XA 125	4S5...	125	1	2008 - 2008	CR7E	4578	0,6	---		225	CR7EIX	7385
XT 125		125	1		D8EA	2120	0,7	D8EVX	2850	216	DR8EIX	6681
XT 125 R		125	1	2005 -	CR7HSA	4549	0,8	---			CR7HIX	7544
XT 125 X		125	1	2005 -	CR7HSA	4549	0,8	---			CR7HIX	7544
XTZ 125 E		125	1	2007 - 2009	CR7HSA	4549	0,8	---			CR7HIX	7544
XTZ 125 K		125	1	2007 - 2009	CR7HSA	4549	0,8	---			CR7HIX	7544
XTZ 125 XE	22D	125	1	2008 - 2009	CR7HSA	4549	0,8	---			CR7HIX	7544
XTZ 125 XK	22D	125	1	2008 - 2009	CR7HSA	4549	0,8	---			CR7HIX	7544
XV 125	5AJ	125	1	1997 -	CR6HSA	2983	0,6	---			CR6HIX	7274
XV 125 S Virago	5AJ	125	1	1999 -	CR6HSA	2983	0,6	---			CR6HIX	7274
XVS 125	VP05	125	1	2000 -	CR7HSA	4549	0,6	---			CR7HIX	7544
YB 125		125	1		B7HS	5110	0,7	B7HVX	7836	204	BR7HIX	7067
YBR 125i		125	1	2007 -	CR6HSA	2983	0,7	---			CR6HIX	7274
YBR 125		125	1	2005 - 2006	CR6HSA	2983	0,7	---			CR6HIX	7274
YS 125		125	1		---		0,6	B9EVX	7254		BR9EIX	3981
YZ 125		125	1		B9EG	3530	0,6	B9EGV	5827		BR9EIX	3981
YZ 125 B		125	1		B9EG	3530	0,6	B9EGV	5827		BR9EIX	3981
YZ 125 C		125	1		B9EG	3530	0,6	B9EGV	5827		BR9EIX	3981
YZ 125 E		125	1		B9EG	3530	0,6	B9EGV	5827		BR9EIX	3981
YZ 125 E / E1 / F		125	1	1993 -	BR9EG	3230	0,6	BR9EVX	1265		BR9EIX	3981
YZ 125 H		125	1		B9EG	3530	0,6	B9EGV	5827		BR9EIX	3981
YZ 125 X		125	1		B9EG	3530	0,6	B9EGV	5827		BR9EIX	3981
YZF-R 125		125	1	2008 -	CR8E	1275	0,7	CR8EVX	6487	226	CR8EIX	4218
AT 135	5P...	132	1	2008 - 2009	CR7E	4578	0,6	---		225	CR7EIX	7385
AT 135 Cast	5P0300	132	1	2008 - 2008	CR7E	4578	0,6	---		225	CR7EIX	7385
AT 135 Spoke	5P0300	132	1	2008 - 2008	CR7E	4578	0,6	---		225	CR7EIX	7385
RX-K	3KA...	132	1	2007 - 2008	BPR8HS-10	4839	1,0	---			---	
RX-Z	5PV300	132	1	2007 - 2007	BR9ES	5722	0,8	BR9EVX	1265	208	BR9EIX	3981
FZ 150		150	1	1994 -	C7HSA	4629	0,7	C7HVX	4533		CR7HIX	7544
FZ 150		125	1	2008 - 2008	CR8E	1275	0,7	CR8EVX	6487	226	CR8EIX	4218

* Bitte Elektrodenabstand nach Angaben des Herstellers justieren

* Please adjust the groundelectrode gap

* Veuillez vérifier L écartement

* Por favor, ajustar distancia entre electrodos

* regolare il gap

Z
y
IOrder
No.Platin
Gold-
Palla-
diumOrder Quick
No. No.

Iridium

Order
No.**YAMAHA**

FZR 150		150	1	1994 -	C7HSA	4629	0,7	C7HVX	4533		CR7HIX	7544
RX 150		150	1	1993 -	BP8ES	2912	0,8	BP8EVX	2671		---	
SR 150		150	1	1993 -	D8EA	2120	0,7	D8EVX	2850	216	DR8EIX	6681
SRZ 150	4GU...	150	1	2007 - 2007	DR8EA	7162	0,7	DR8EVX	6354		DR8EIX	6681
AC 150 B	21C...	153	1	2009 - 2009	CPR8EA-9	2306	0,9	---			---	
DT 165 R		165	1	1991 -	BR8ES	5422	0,8	BR8EVX	1262	207	BR8EIX	5044
AG 175		175	1		B8ES	2411	0,8	B8EVX	7051	201	BR8EIX	5044
AG 175 H		175	1		B7ES	1111	0,8	B7EVX	6934		BR7EIX	6664
DT 175	CT1	175	1	1974 - 1975	B8ES	2411	0,8	B8EVX	7051	201	BR8EIX	5044
DT 175	3TS...	175	1	2007 - 2009	B8ES	2411	0,8	B8EVX	7051	201	BR8EIX	5044
DT 175 E		175	1		B8ES	2411	0,8	B8EVX	7051	201	BR8EIX	5044
DT 175 F		175	1		B8ES	2411	0,8	B8EVX	7051	201	BR8EIX	5044
DT 175 H		175	1		B9ES	2611	0,8	B9EVX	7254	202	BR9EIX	3981
DT 175 MX	2K4	175	1	1978 - 1981	B8ES	2411	0,8	B8EVX	7051	201	BR8EIX	5044
IT 175	5Y0	175	1	1983 - 1984	B9EG	3530	0,6	B9EGV	5827		BR9EIX	3981
IT 175 E		175	1		---		0,6	B10EVX	7335		BR10EIX	6801
IT 175 H		175	1		B9EG	3530	0,6	B9EGV	5827		BR9EIX	3981
MX 175		175	1		B8ES	2411	0,8	B8EVX	7051	201	BR8EIX	5044
MX 175 B		175	1		---		0,6	B8EVX	7051		BR8EIX	5044
MX 175 H		175	1		B8ES	2411	0,8	B8EVX	7051	201	BR8EIX	5044
TY 175		175	1		B7ES	1111	0,8	B7EVX	6934		BR7EIX	6664
TY 175 E		175	1		B7ES	1111	0,8	B7EVX	6934		BR7EIX	6664
TY 175 J		175	1		B7ES	1111	0,8	B7EVX	6934		BR7EIX	6664
YZ 175		175	1		---		0,6	B10EVX	7335		BR10EIX	6801
RT 180 E		180	1	1993 -	B8ES	2411	0,8	B8EVX	7051	201	BR8EIX	5044
XC 180	32H	180	1	1983 - 1984	DPR8EA-9	4929	0,9	DPR8EVX-9	2872	221	DPR8EIX-9	2202
SH 185 H		185	1		D7EA	7912	0,7	D7EVX	2734		---	
RS 195		195	1		B7ES	1111	0,8	B7EVX	6934		BR7EIX	6664
AG 200 E		200	1	1993 -	D8EA	2120	0,7	D8EVX	2850	216	DR8EIX	6681
AG 200 F		200	1	2007 - 2009	D8EA	2120	0,7	D8EVX	2850	216	DR8EIX	6681
AG 200 FE		200	1	2007 - 2009	D8EA	2120	0,7	D8EVX	2850	216	DR8EIX	6681
BW 200		200	1		D8EA	2120	0,7	D8EVX	2850	216	DR8EIX	6681
DT 200 LC / RE / RF		200	1	1993 -	BR9ES	5722	0,8	BR9EVX	1265	208	BR9EIX	3981
DT 200 R		200	1		BR9ES	5722	0,8	BR9EVX	1265	208	BR9EIX	3981
IT 200 S		200	1		BR9EG	3230	0,6	BR9EVX	1265		BR9EIX	3981
NR 200		200	1		B7ES	1111	0,8	B7EVX	6934		BR7EIX	6664
RD 200 12,7mm		200	1		B7HS	5110	0,7	B7HVX	7836	204	BR7HIX	7067
RD 200 19,0mm	397	200	1		B7ES	1111	0,7	B7EVX	6934		BR7EIX	6664
RD 200 C		200	1		B8ES	2411	0,8	B8EVX	7051	201	BR8EIX	5044
RD 200 C-DX		200	1		B8ES	2411	0,8	B8EVX	7051	201	BR8EIX	5044
RD 200 D		200	1		B8ES	2411	0,8	B8EVX	7051	201	BR8EIX	5044
RD 200 D-DX	1E8	200	1	1977 - 1980	B8ES	2411	0,8	B8EVX	7051	201	BR8EIX	5044
RS 200		200	1		B8ES	2411	0,8	B8EVX	7051	201	BR8EIX	5044
TW 200		200	1	1987 -	DR8EA	7162	0,7	DR8EVX	6354		DR8EIX	6681
TW 200 E / EC / F		200	1	1993 -	DR8EA	7162	0,7	DR8EVX	6354		DR8EIX	6681
TW 200 E	10D...	200	1	2007 - 2009	DR8EA	7162	0,7	DR8EVX	6354		DR8EIX	6681
TW 200 FC		200	1	1994 -	D8EA	2120	0,7	D8EVX	2850	216	DR8EIX	6681
TW 200 W1	10D100	200	1	2007 -	DR8EA	7162	0,7	DR8EVX	6354		DR8EIX	6681
TW 200 W1	10D300	200	1	2007 -	DR8EA	7162	0,7	DR8EVX	6354		DR8EIX	6681
TW 200 W1C	10D200	200	1	2007 -	DR8EA	7162	0,7	DR8EVX	6354		DR8EIX	6681
WR 200 R / RE / RF		200	1	1993 -	BR9ES	5722	0,8	BR9EVX	1265	208	BR9EIX	3981

* Bitte Elektrodenabstand nach Angaben des Herstellers justieren

* Please adjust the groundelectrode gap

* Veuillez vérifier L. écartement

* Por favor, ajustar distancia entre electrodos

* regolare il gap

Z
y
iOrder
No.Platin
Gold-
Palla-
diumOrder
No.Quick
No.

Iridium

Order
No.**YAMAHA**

SX-4 Scorpio	5BP...	223	1	2008 - 2009	DP8EA-9	5829	0,9	DPR8EVX-9	2872		DPR8EIX-9	2202
TT-R 230		223	1	2007 - 2009	DR8EA	7162	0,7	DR8EVX	6354		DR8EIX	6681
TW 225 E	5VC...	223	1	2007 - 2007	DR8EA	7162	0,7	DR8EVX	6354		DR8EIX	6681
XT 225 E / EC / F / FC		225	1	1993 -	DR8EA	7162	0,7	DR8EVX	6354		DR8EIX	6681
XT 225		225	1	2007 - 2007	DR8EA	7162	0,7	DR8EVX	6354		DR8EIX	6681
TDR 240		240	1		BR9ES	5722	0,8	BR9EVX	1265	208	BR9EIX	3981
XV 240		240	1		CR6HS	7023	0,7	---		223	CR6HIX	7274
DT 250	512	250	1	1975 - 1976	B8ES	2411	0,8	B8EVX	7051	201	BR8EIX	5044
DT 250 E		250	1		B8ES	2411	0,8	B8EVX	7051	201	BR8EIX	5044
DT 250 H		250	1		B8ES	2411	0,8	B8EVX	7051	201	BR8EIX	5044
DT 250 MX	1R7	250	1	1977 - 1981	B8ES	2411	0,8	B8EVX	7051	201	BR8EIX	5044
IT 250	45J	250	1	1985 -	B9EG	3530	0,6	B9EGV	5827		BR9EIX	3981
IT 250	4V5	250	1	1981 -	B8EG	3430	0,6	B8EGV	5627		---	
IT 250 J		250	1		B9EG	3530	0,6	B9EGV	5827		BR9EIX	3981
IT 250 K		250	1		B9EG	3530	0,6	B9EGV	5827		BR9EIX	3981
IT 250 N		250	1		BR9EG	3230	0,6	BR9EVX	1265		BR9EIX	3981
MX 250		250	1		---		0,6	B8EVX	7051		BR8EIX	5044
R1-Z		250	1	1993 -	BR9ES	5722	0,8	BR9EVX	1265	208	BR9EIX	3981
RD 250	522	250	1	1975 -	B8ES	2411	0,8	B8EVX	7051	201	BR8EIX	5044
RD 250 12,7mm		250	1		B8HS	5510	0,7	B8HVX	2634	205	BR8HIX	7001
RD 250 D		250	1		B8ES	2411	0,8	B8EVX	7051	201	BR8EIX	5044
RD 250 LC	4L1	250	1	1980 - 1983	B8ES	2411	0,8	B8EVX	7051	201	BR8EIX	5044
SE 250 ^①		250	1		BPR7ES	2023	0,8	BPR7EVX	5565		BPR7EIX	4055
SR 250	4GR...	250	1	2007 - 2009	BP7ES	2412	0,8	BP7EVX	7270	206	BPR7EIX	4055
SR 250 H / F		250	1		BP7ES	2412	0,8	BP7EVX	7270	206	BPR7EIX	4055
SR 250 SE	3Y8	250	1	1980 - 1982	BP7ES	2412	0,8	BP7EVX	7270	206	BPR7EIX	4055
SR 250 TH		250	1		BP7ES	2412	0,8	BP7EVX	7270	206	BPR7EIX	4055
TDR 250	3CK	250	1	1988 - 1989	BR9ES	5722	0,8	BR9EVX	1265	208	BR9EIX	3981
TRD 250 ^①		250	1		BR9ES	5722	0,7	BR9EVX	1265	208	BR9EIX	3981
Tricker XG 250		250	1	2005 -	DR7EA	7839	0,7	---			---	
TT 250		250	1		D8EA	2120	0,7	D8EVX	2850	216	DR8EIX	6681
TT 250 R		250	1	1994 -	CR9E	6263	0,7	CR9EVX	5943	227	CR9EIX	3521
TT 250 R	4PX...	250	1	2007 - 2009	CR9E	6263	0,7	CR9EVX	5943	227	CR9EIX	3521
TT 250 RF		250	1	1994 -	CR9E	6263	0,7	CR9EVX	5943	227	CR9EIX	3521
TY 250	38V	250	1	1984 - 1987	BR6ES	4922	0,8	---			---	
TY 250	3BA	250	1	1988 - 1990	B7ES	1111	0,8	B7EVX	6934		BR7EIX	6664
TY 250	S16	250	1	1975 - 1979	B7ES	1111	0,8	B7EVX	6934		BR7EIX	6664
TY 250 Z	4GG	250	1	1994 - 1996	---		0,6	BP6EVX	5832		BPR6EIX	6637
TZ 250		250	2	- 1983	---		0,6	B10EVX	7335		BR10EIX	6801
TZ 250		250	2	1984 -	B10EG	3630	0,5	B10EGV	5927		---	
TZ 250	4DP	250	2	1995 -	R6179A-105P	2697	0,6	---			---	
TZ 250 / F		250	2	1994 -	R6179A-105P	2697	0,6	---			---	
TZ 250 E		250	2	- 1983	---		0,6	B10EVX	7335		BR10EIX	6801
TZ 250 E/E1		250	2	1993 -	R5184-105	3334	0,6	---			---	
TZ 250 H		250	2	- 1983	---		0,6	B10EVX	7335		BR10EIX	6801
TZR 250	2MA	250	2	1987 - 1989	BR9ES	5722	0,8	BR9EVX	1265	208	BR9EIX	3981
TZR 250		250	2	1991 - 1995	BR9ECM	3252	0,6	BR9ECMVX	2434		---	
TZR 250 R		250	2	1993 -	BR9ECM	3252	0,8	BR9ECMVX	2434		---	
TZR 250 RS		250	2	1993 -	BR9ECM	3252	0,8	BR9ECMVX	2434		---	
TZR 250 RSP		250	2	1993 -	BR9ECM	3252	0,8	BR9ECMVX	2434		---	
WR 250 F		250	1	2001 -	CR8E	1275	0,7	CR8EVX	6487	226	CR8EIX	4218
WR 250 F		250	1	2003 -	CR8E	1275	0,7	CR8EVX	6487	226	CR8EIX	4218

* Bitte Elektrodenabstand nach Angaben des Herstellers justieren

* Please adjust the groundelectrode gap

* Veuillez vérifier L écartement

* Por favor, ajustar distancia entre electrodos

* regolare il gap

Z
y
iOrder
No.Platin
Gold-
Palla-
diumOrder
No.Quick
No.

Iridium

Order
No.**YAMAHA**

WR 250 F	5UM...	250	1	2007 - 2009	CR9E	6263	0,7	CR9EVX	5943	227	CR9EIX	3521
WR 250 R		250	1	2008 -	CR9EK	4548	0,8	---		230	CR9EIX	3521
WR 250 RY	32C...	250	1	2009 - 2009	CR9EK	4548	0,8	---		230	CR9EIX	3521
WR 250 RYC	32C900	250	1	2009 - 2009	CR9EK	4548	0,8	---		230	CR9EIX	3521
WR 250 X		250	1	2008 - 2009	CR9EK	4548	0,8	---		230	CR9EIX	3521
WR 250 XY	32CC00	250	1	2009 - 2009	CR9EK	4548	0,8	---		230	CR9EIX	3521
WR 250 XYC	32CA00	250	1	2009 - 2009	CR9EK	4548	0,8	---		230	CR9EIX	3521
WR 250 Z / ZE / ZF	4JW	250	1	1993 -	B8EG	3430	0,6	B8EGV	5627		---	
XG 250	5XT	250	1	2007 - 2008	DR7EA	7839	0,6	---			---	
XS 250	1V5	250	1	1978 - 1979	BP7ES	2412	0,8	BP7EVX	7270	206	BPR7EIX	4055
XS 250 C		250	1		BP7ES	2412	0,8	BP7EVX	7270	206	BPR7EIX	4055
XS 250 H		250	1		BP7ES	2412	0,8	BP7EVX	7270	206	BPR7EIX	4055
XS 250 RH		250	1	- 1983	BP7ES	2412	0,8	BP7EVX	7270	206	BPR7EIX	4055
XS 250 SE		250	1		BP7ES	2412	0,8	BP7EVX	7270	206	BPR7EIX	4055
XS 250 SH		250	1		BP7ES	2412	0,8	BP7EVX	7270	206	BPR7EIX	4055
XT 250	3Y3	250	1	1980 - 1982	DR8ESL	2923	0,6	DR8EVX	6354	218	DR8EIX	6681
XT 250	3C5	250	1	2007 - 2009	DR7EA	7839	0,6	---			---	
XT 250 H		250	1	- 1984	BP7ES	2412	0,8	BP7EVX	7270	206	BPR7EIX	4055
XT 250 X	5C1	250	1	2007 - 2008	DR7EA	7839	0,6	---			---	
XTZ 250		250	1	2007 - 2009	DR8EA	7162	0,7	DR8EVX	6354		DR8EIX	6681
XTZ 250 X		250	1	2008 - 2009	DR8EA	7162	0,7	DR8EVX	6354		DR8EIX	6681
XV 250		250	2	1994 -	CR6HSA	2983	0,7	---			CR6HIX	7274
XV 250	3LS	250	2	1989 -	CR6HS	7023	0,7	---		223	CR6HIX	7274
XV 250 F		250	2	1994 -	C6HSA	3228	0,7	---			CR6HIX	7274
XV 250 S	3LW	250	2	1995 -	CR6HS	7023	0,8	---		223	CR6HIX	7274
XVS 250	VG031	250	2	2001 -	CR6HS	7023	0,7	---		223	CR6HIX	7274
XVS 250		250	2	2008 - 2008	CR6HSA	2983	0,7	---			CR6HIX	7274
XVS 250 X	5KR	250	2	2008 - 2008	CR6HSA	2983	0,7	---			CR6HIX	7274
YBR 250	12B100	250	1	2007 - 2007	DR8EA	7162	0,7	DR8EVX	6354		DR8EIX	6681
YBR 250 P	12B200	250	1	2008 - 2008	DR8EA	7162	0,7	DR8EVX	6354		DR8EIX	6681
YZ 250		250	1	1982 - 1983	B9EG	3530	0,6	B9EGV	5827		BR9EIX	3981
YZ 250		250	1	1984 - 1987	B8EG	3430	0,6	B8EGV	5627		---	
YZ 250		250	1	1988 - 1991	B8EG	3430	0,6	B8EGV	5627		---	
YZ 250		250	1	1992 - 1994	B8EG	3430	0,6	B8EGV	5627		---	
YZ 250	4MX	250	1	1995 -	B8EG	3430	0,7	B8EGV	5627		---	
YZ 250 F		250	1	1994 -	B8EG	3430	0,6	B8EGV	5627		---	
YZ 250 F	CG10C	250	1	2001 -	CR8E	1275	0,7	CR8EVX	6487	226	CR8EIX	4218
XVZ 13	3JS	300	4	1989 - 1992	DPR8EA-9	4929	0,9	DPR8EVX-9	2872	221	DPR8EIX-9	2202
BW 350		350	1		DR8ESL	2923	0,9	DR8EVX	6354	218	DR8EIX	6681
RD 350		350	2	1987 -	BR9ES	5722	0,8	BR9EVX	1265	208	BR9EIX	3981
RD 350 12,7mm		350	2		B8HS	5510	0,7	B8HVX	2634	205	BR8HIX	7001
RD 350 19,0mm		350	2		B8ES	2411	0,8	B8EVX	7051	201	BR8EIX	5044
RD 350 C		350	2		B8ES	2411	0,8	B8EVX	7051	201	BR8EIX	5044
RD 350 H	351	350	2	1973 - 1974	B8HS	5510	0,7	B8HVX	2634	205	BR8HIX	7001
RD 350 H	521	350	2	1975 -	B8ES	2411	0,8	B8EVX	7051	201	BR8EIX	5044
RD 350 J		350	2		B8ES	2411	0,8	B8EVX	7051	201	BR8EIX	5044
RD 350 LC		350	2	- 1985	BR8ES	5422	0,8	BR8EVX	1262	207	BR8EIX	5044
RD 350 LC	1W.	350	2	1986 - 1989	BR9ES	5722	0,8	BR9EVX	1265	208	BR9EIX	3981
RD 350 LCF		350	2	1986 -	BR9ES	5722	0,8	BR9EVX	1265	208	BR9EIX	3981
TT 350	1TJ	350	1	1986 - 1989	D8EA	2120	0,7	D8EVX	2850	216	DR8EIX	6681
TT 350 E / F		350	1	1993 -	D8EA	2120	0,7	D8EVX	2850	216	DR8EIX	6681
TZ 350 B		350	3		B10EG	3630	0,6	B10EGV	5927		---	

* Bitte Elektrodenabstand nach Angaben des Herstellers justieren

* Please adjust the groundelectrode gap

* Veuillez vérifier L. écartement

* Por favor, ajustar distancia entre electrodos

* regolare il gap

Z
y
iOrder
No.Platin
Gold-
Palla-
diumOrder
No.Quick
No.Order
No.**YAMAHA**

TZ 350 H		350	3			B10EG	3630	0,6	B10EGV	5927		---	
XT 350	3YT	350	1	1991 -		DR8ESL	2923	0,6	DR8EVX	6354	218	DR8EIX	6681
XT 350	55V	350	1	1985 - 1990		DR8ESL	2923	0,7	DR8EVX	6354	218	DR8EIX	6681
XT 350 E / F		350	1	1993 -		D8EA	2120	0,7	D8EVX	2850	216	DR8EIX	6681
DT 360	RT2	360	1	1973 - 1975		B9ES	2611	0,8	B9EVX	7254	202	BR9EIX	3981
MX 360		360	1			---		0,6	B8EVX	7051		BR8EIX	5044
XS 360	1V4	360	2	1977 - 1978		BP6ES	7811	0,8	BP6EVX	5832		BPR6EIX	6637
YZ 360		360	1			---		0,6	B8EVX	7051		BR8EIX	5044
DT 400	513	400	1	1975 - 1976		B8ES	2411	0,8	B8EVX	7051	201	BR8EIX	5044
DT 400 E		400	1			B9ES	2611	0,8	B9EVX	7254	202	BR9EIX	3981
DT 400 H		400	1			B8ES	2411	0,8	B8EVX	7051	201	BR8EIX	5044
DT 400 MX	1R6	400	1	1977 - 1980		B8ES	2411	0,8	B8EVX	7051	201	BR8EIX	5044
FZR 400		400	4	1987 -		CR8E	1275	0,7	CR8EVX	6487	226	CR8EIX	4218
IT 400		400	1			B8ES	2411	0,8	B8EVX	7051	201	BR8EIX	5044
IT 400 E		400	1			---		0,6	B8EVX	7051		BR8EIX	5044
MX 400		400	2			---		0,6	B8EVX	7051		BR8EIX	5044
RD 400	1A3	400	2	1976 - 1979		B8ES	2411	0,8	B8EVX	7051	201	BR8EIX	5044
RD 400 E		400	2			B8ES	2411	0,8	B8EVX	7051	201	BR8EIX	5044
SR 400		400	1			BP7ES	2412	0,8	BP7EVX	7270	206	BPR7EIX	4055
TT 400 C		400	1			---		0,6	B8EVX	7051		BR8EIX	5044
WR 400 F		400	1	1998 -		CR8E	1275	0,7	CR8EVX	6487	226	CR8EIX	4218
XJ 400		400	2			D8EA	2120	0,7	D8EVX	2850	216	DR8EIX	6681
XJR 400 R	4HM	400	2	2007 - 2007		CR9E	6263	0,7	CR9EVX	5943	227	CR9EIX	3521
XS 400	12E	400	2	1982 - 1989		DR8ESL	2923	0,7	DR8EVX	6354	218	DR8EIX	6681
XS 400	2A2	400	2	1978 - 1982		BP7ES	2412	0,8	BP7EVX	7270	206	BPR7EIX	4055
XS 400 SE	465	400	2	1980 - 1982		BP7ES	2412	0,8	BP7EVX	7270	206	BPR7EIX	4055
XT 400		400	1	- 1983		BP7ES	2412	0,8	BP7EVX	7270	206	BPR7EIX	4055
XT 400		400	1	1984 -		DR7ES	3123	0,7	---			---	
XV 400 SE		400	2			BPR7ES	2023	0,8	BPR7EVX	5565		BPR7EIX	4055
XVS 400	5KP	400	2	2007 - 2008		DPR7EA-9	5129	0,9	DPR7EVX-9	7682	220	DPR7EIX-9	7803
XVS 400 C	5KP	400	2	2007 - 2008		DPR7EA-9	5129	0,9	DPR7EVX-9	7682	220	DPR7EIX-9	7803
YP 400 Majesty		400	1	2005 -		CR7E	4578	0,6	---		225	CR7EIX	7385
YZ 400		400	1			---		0,6	B8EVX	7051		BR8EIX	5044
YZ 400 C		400	1			---		0,6	B8EVX	7051		BR8EIX	5044
YZ 400 E		400	1			---		0,6	B8EVX	7051		BR8EIX	5044
YZ 400 F		400	1	1997 -		CR8E	1275	0,7	CR8EVX	6487	226	CR8EIX	4218
IT 425		425	1			B8ES	2411	0,8	B8EVX	7051	201	BR8EIX	5044
WR 426 F	CJ02W	426	1	2001 -		CR8E	1275	0,7	CR8EVX	6487	226	CR8EIX	4218
YZF 426 F		426	4	2001 -		CR8E	1275	0,6	CR8EVX	6487	226	CR8EIX	4218
WR 450 F	5TJ6..	450	1	2003 -		CR8E	1275	0,7	CR8EVX	6487	226	CR8EIX	4218
WR 450 F	5TJ...	450	1	2007 - 2009		CR8E	1275	0,7	CR8EVX	6487	226	CR8EIX	4218
YZ 450 F		450	1	2003 - 2009		CR8E	1275	0,7	CR8EVX	6487	226	CR8EIX	4218
YZ 450 F		450	1	2010 -		CR8E	1275	0,7	CR8EVX	6487	226	CR8EIX	4218
IT 465	4V6	465	1	1981 -		B8ES	2411	0,8	B8EVX	7051	201	BR8EIX	5044
IT 465 H		465	1			B8ES	2411	0,8	B8EVX	7051	201	BR8EIX	5044
YZ 465		465	1			B8ES	2411	0,8	B8EVX	7051	201	BR8EIX	5044
YZ 465 H		465	1			B8ES	2411	0,8	B8EVX	7051	201	BR8EIX	5044
IT 490	29W	490	1	1983 - 1985		BR8ES	5422	0,6	BR8EVX	1262	207	BR8EIX	5044
YZ 490		490	1			BR9EG	3230	0,6	BR9EVX	1265		BR9EIX	3981
IT 500		500	1			BP7ES	2412	0,7	BP7EVX	7270	206	BPR7EIX	4055
MX 500		500	1			---		0,6	B8EVX	7051		BR8EIX	5044
RD 500 LC	1GE	500	4	1985 - 1986		BR9HS	4522	0,7	---			---	

* Bitte Elektrodenabstand nach Angaben des Herstellers justieren

* Please adjust the groundelectrode gap

* Veuillez vérifier L écartement

* Por favor, ajustar distancia entre electrodos

* regolare il gap

Z
y
IOrder
No.Platin
Gold-
Palla-
diumOrder Quick
No. No.

Iridium

Order
No.**YAMAHA**

RD 500 LC	47X	500	4	- 1984	BR9HS	4522	0,7	---			---	
SR 500	3EB	500	1	1995 -	BPR7ES	2023	0,6	BPR7EVX	5565		BPR7EIX	4055
SR 500	2J4	500	1	1979 - 1996	BP7ES	2412	0,8	BP7EVX	7270	206	BPR7EIX	4055
SR 500	48T	500	1	1997 -	BPR7ES	2023	0,8	BPR7EVX	5565		BPR7EIX	4055
SR 500 E		500	1		BP7ES	2412	0,8	BP7EVX	7270	206	BPR7EIX	4055
SR 500 H		500	1		BP7ES	2412	0,8	BP7EVX	7270	206	BPR7EIX	4055
TT 500	1T1	500	1	1978 - 1979	BP7ES	2412	0,8	BP7EVX	7270	206	BPR7EIX	4055
TT 500 C		500	1		BP7ES	2412	0,8	BP7EVX	7270	206	BPR7EIX	4055
TT 500 E		500	1		BP7ES	2412	0,8	BP7EVX	7270	206	BPR7EIX	4055
TT 500 H		500	1		BP7ES	2412	0,8	BP7EVX	7270	206	BPR7EIX	4055
TZ 500		500	4		---		0,6	B10EVX	7335		BR10EIX	6801
TZ 500 H		500	4		---		0,6	B10EVX	7335		BR10EIX	6801
XJ 500		500	4		D8EA	2120	0,7	D8EVX	2850	216	DR8EIX	6681
XS 500	1H2	500	2	1977 - 1979	D8EA	2120	0,7	D8EVX	2850	216	DR8EIX	6681
XS 500 E		500	2		D8EA	2120	0,7	D8EVX	2850	216	DR8EIX	6681
XT 500	1E6	500	1	1976 - 1989	BP7ES	2412	0,8	BP7EVX	7270	206	BPR7EIX	4055
XT 500	1V6	500	1	1976 - 1989	BP7ES	2412	0,8	BP7EVX	7270	206	BPR7EIX	4055
XT 500 C		500	1		BP7ES	2412	0,8	BP7EVX	7270	206	BPR7EIX	4055
XT 500 E		500	1	1993 -	DPR8EA-9	4929	0,9	DPR8EVX-9	2872	221	DPR8EIX-9	2202
XT 500 E		500	1	- 1992	BP7ES	2412	0,8	BP7EVX	7270	206	BPR7EIX	4055
XT 500 H		500	1		BP7ES	2412	0,8	BP7EVX	7270	206	BPR7EIX	4055
XT 500 T		500	1		DPR8EA-9	4929	0,9	DPR8EVX-9	2872	221	DPR8EIX-9	2202
XT 500 Z		500	1		DPR8EA-9	4929	0,9	DPR8EVX-9	2872	221	DPR8EIX-9	2202
XV 500 ^①		500	2		BPR7ES	2023	0,8	BPR7EVX	5565		BPR7EIX	4055
XV 500 SE	26R	500	2	1983 - 1987	BPR7ES	2023	0,8	BPR7EVX	5565		BPR7EIX	4055
XV 535		535	2	1988 - 1994	BPR7ES	2023	0,8	BPR7EVX	5565		BPR7EIX	4055
XV 535		535	2	1995 - 1996	BPR7ES	2023	0,8	BPR7EVX	5565		BPR7EIX	4055
XV 535		535	2	1997 - 1999	BPR6ES	7822	0,8	BPR6EVX	6764		BPR6EIX	6637
XV 535 DX	VJ011	535	2	2000 -	BPR6ES	7822	0,8	BPR6EVX	6764		BPR6EIX	6637
XV 535 DX	VJ012	535	2	2000 -	BPR6ES	7822	0,8	BPR6EVX	6764		BPR6EIX	6637
YV 535 FC		535	2	1994 -	BP7ES	2412	0,8	BP7EVX	7270	206	BPR7EIX	4055
XJ 550 (4V8)	4V8	550	4	1981 - 1983	D8EA	2120	0,6	D8EVX	2850	216	DR8EIX	6681
XJ 550 H		550	4		D8EA	2120	0,6	D8EVX	2850	216	DR8EIX	6681
XJ 550 RH		550	4		D8EA	2120	0,6	D8EVX	2850	216	DR8EIX	6681
XT 550	5Y3	550	1	1982 - 1983	DR7ES	3123	0,6	---			---	
XZ 550	11V	550	1	1982 - 1984	DR8ESL	2923	0,6	DR8EVX	6354	218	DR8EIX	6681
XZ 550 S	11V	550	1	1983 - 1984	DR8ESL	2923	0,7	DR8EVX	6354	218	DR8EIX	6681
FZ6 Fazer		600	4	2004 -	CR9EK	4548	0,7	---		230	CR9EIX	3521
FZ6-N	1B3D00	600	4	2007 - 2007	CR9EK	4548	0,7	---		230	CR9EIX	3521
FZ6-NA	5S3100	600	4	2007 - 2007	CR9EK	4548	0,7	---		230	CR9EIX	3521
FZ6-NAHG	5S4...	600	4	2007 -	CR9EK	4548	0,7	---		230	CR9EIX	3521
FZ6-NHG		600	4	2007 -	CR9EK	4548	0,7	---		230	CR9EIX	3521
FZ6-NHGY	5S5...	600	4	2009 - 2009	CR9EK	4548	0,7	---		230	CR9EIX	3521
FZ6-S	5VXL00	600	4	2007 - 2007	CR9EK	4548	0,7	---		230	CR9EIX	3521
FZ6-SA	4P5...	600	4	2007 - 2007	CR9EK	4548	0,7	---		230	CR9EIX	3521
FZ6-SAHG	5S2...	600	4	2007 -	CR9EK	4548	0,7	---		230	CR9EIX	3521
FZ6-SHG		600	4	2007 -	CR9EK	4548	0,7	---		230	CR9EIX	3521
FZ6-SHGW	4S8500	600	4	2007 - 2007	CR9EK	4548	0,7	---		230	CR9EIX	3521
FZ6-SHGX	4S8700	600	4	2008 - 2008	CR9EK	4548	0,7	---		230	CR9EIX	3521
FZ6-SHGY	4S8C00	600	4	2009 - 2009	CR9EK	4548	0,7	---		230	CR9EIX	3521
FZ 600,-U		600	4		DR8ESL	2923	0,7	DR8EVX	6354	218	DR8EIX	6681
FZR 600	3HE	600	4	1989 - 1993	CR9E	6263	0,7	CR9EVX	5943	227	CR9EIX	3521

* Bitte Elektrodenabstand nach Angaben des Herstellers justieren

* Please adjust the groundelectrode gap

* Veuillez vérifier L. écartement

* Por favor, ajustar distancia entre electrodos

* regolare il gap

Z
y
iOrder
No.Platin
Gold-
Palla-
diumOrder
No.Quick
No.

Iridium

Order
No.**YAMAHA**

FZR 600	3RG	600	4	1989 - 1993	CR9E	6263	0,7	CR9EVX	5943	227	CR9EIX	3521
FZR 600	3RH	600	4	1989 - 1993	CR9E	6263	0,7	CR9EVX	5943	227	CR9EIX	3521
FZR 600 F		600	4	1994 -	CR9E	6263	0,7	CR9EVX	5943	227	CR9EIX	3521
FZR 600 R	4JH	600	4	1994 -	CR9E	6263	0,7	CR9EVX	5943	227	CR9EIX	3521
FZR 600 R	4MH	600	4	1994 -	CR9E	6263	0,7	CR9EVX	5943	227	CR9EIX	3521
FZR 600 RF		600	4	1994 -	CR9E	6263	0,7	CR9EVX	5943	227	CR9EIX	3521
FZR 600 RFC		600	4	1994 -	CR9E	6263	0,7	CR9EVX	5943	227	CR9EIX	3521
FZS 600 Fazer	RJ022	600	4	1998 - 2002	CR8E	1275	0,7	CR8EVX	6487	226	CR8EIX	4218
FZS 600 Fazer	RJ021	600	4	1998 - 2002	CR9E	6263	0,7	CR9EVX	5943	227	CR9EIX	3521
FZS 600 Fazer		600	4	2003 - 2004	CR9EK	4548	0,7	---		230	CR9EIX	3521
SRX 600	1XM	600	1	1986 - 1989	DPR7EA-9	5129	0,9	DPR7EVX-9	7682	220	DPR7EIX-9	7803
SRX 600	1XN	600	1	1986 - 1989	DPR7EA-9	5129	0,9	DPR7EVX-9	7682	220	DPR7EIX-9	7803
TT 600		600	1	1986 -	DPR7EA-9	5129	0,9	DPR7EVX-9	7682	220	DPR7EIX-9	7803
TT 600 RE	DJ012	600	1	2003 -	DPR8EA-9	4929	0,9	DPR8EVX-9	2872	221	DPR8EIX-9	2202
TT 600	36A	600	1	1983 - 1985	D7EA	7912	0,6	D7EVX	2734		---	
TT 600 E	4LW	600	1	1993 -	DPR8EA-9	4929	0,9	DPR8EVX-9	2872	221	DPR8EIX-9	2202
TT 600 R	DJ011	600	1	1998 -	DPR9EA-9	5329	0,9	DPR9EVX-9	3854	222	DPR9EIX-9	5545
TT 600 S	4LW	600	1	1993 -	DPR8EA-9	4929	0,9	DPR8EVX-9	2872	221	DPR8EIX-9	2202
TT 600 S ^①	59X	600	1	1985 - 1989	DPR7EA-9	5129	0,9	DPR7EVX-9	7682	220	DPR7EIX-9	7803
XJ 6 N	20S	600	4	2009 -	CR9E	6263	0,7	CR9EVX	5943	227	CR9EIX	3521
XJ 6 NA	36B	600	4	2009 -	CR9E	6263	0,7	CR9EVX	5943	227	CR9EIX	3521
XJ 6 S	36C	600	4	2009 -	CR9E	6263	0,7	CR9EVX	5943	227	CR9EIX	3521
XJ 6 SA	36D	600	4	2009 -	CR9E	6263	0,7	CR9EVX	5943	227	CR9EIX	3521
XJ 6 SY	36C	600	4	2009 -	CR9E	6263	0,7	CR9EVX	5943	227	CR9EIX	3521
XJ 600		600	4	1984 - 1990	DR8ESL	2923	0,7	DR8EVX	6354	218	DR8EIX	6681
XJ 600 N		600	4	1992 - 2002	CR8E	1275	0,6	CR8EVX	6487	226	CR8EIX	4218
XJ 600 S		600	4	1992 - 2002	CR8E	1275	0,6	CR8EVX	6487	226	CR8EIX	4218
XT 600		600	1	1984 - 1987	DR7ES	3123	0,6	---			---	
XT 600		600	1	1987 - 1990	DPR8EA-9	4929	0,9	DPR8EVX-9	2872	221	DPR8EIX-9	2202
XT 600 E		600	1	1990 -	DPR8EA-9	4929	0,9	DPR8EVX-9	2872	221	DPR8EIX-9	2202
XT 600 S		600	1	1986 - 1986	DPR8EA-9	4929	0,9	DPR8EVX-9	2872	221	DPR8EIX-9	2202
XT 600 Z		600	1	1983 - 1985	DR7ES	3123	0,6	---			---	
XT 600 Z Tenere		600	1	1986 -	DPR7EA-9	5129	0,9	DPR7EVX-9	7682	220	DPR7EIX-9	7803
YX 600		600	4		DR8ESL	2923	0,7	DR8EVX	6354	218	DR8EIX	6681
YZF 600 R	4WD	600	4	1996 -	CR9E	6263	0,8	CR9EVX	5943	227	CR9EIX	3521
YZF 600 R	4TV	600	4	1996 -	CR9E	6263	0,8	CR9EVX	5943	227	CR9EIX	3521
YZF-R6		600	4	1999 - 2002	CR10EK	2360	0,6	---			CR10EIX	6482
YZF-R6		600	4	2003 - 2005	CR10EK	2360	0,6	---			CR10EIX	6482
YZF-R6		600	4	2006 - 2007	CR10EK	2360	0,6	---			CR10EIX	6482
YZF-R6	13S...	600	4	2008 - 2011	CR10EK	2360	0,6	---			CR10EIX	6482
YZF-R6 CEX	13S...	600	4	2008 - 2008	CR10EK	2360	0,6	---			CR10EIX	6482
YZF-R6 X	13S...	600	4	2008 - 2008	CR10EK	2360	0,6	---			CR10EIX	6482
YZF-R6 XC	13S...	600	4	2008 - 2008	CR10EK	2360	0,6	---			CR10EIX	6482
Drag Star		650	2	1997 -	DPR7EA-9	5129	0,9	DPR7EVX-9	7682	220	DPR7EIX-9	7803
TS 650		650	2		B8ES	2411	0,6	B8EVX	7051	201	BR8EIX	5044
XJ 650	4K0	650	4	1980 - 1983	BP7ES	2412	0,7	BP7EVX	7270	206	BPR7EIX	4055
XJ 650 H		650	4		BP7ES	2412	0,7	BP7EVX	7270	206	BPR7EIX	4055
XJ 650 LH		650	4		BP7ES	2412	0,7	BP7EVX	7270	206	BPR7EIX	4055
XJ 650 SH		650	4		BP7ES	2412	0,7	BP7EVX	7270	206	BPR7EIX	4055
XJ 650 T (Turbo)	11T	650	4	1982 -	BPR8ES	3923	0,7	BPR8EVX	5573	213	BPR8EIX	6684
XS 650	447	650	2	1976 - 1983	BP8ES	2912	0,7	BP8EVX	2671		---	
XS 650 ^①		650	2		BP7ES	2412	0,7	BP7EVX	7270	206	BPR7EIX	4055

* Bitte Elektrodenabstand nach Angaben des Herstellers justieren

* Please adjust the groundelectrode gap

* Veuillez vérifier L écartement

* Por favor, ajustar distancia entre electrodos

* regolare il gap

Z
y
IOrder
No.Platin
Gold-
Palla-
diumOrder Quick
No. No.

Iridium

Order
No.**YAMAHA**

XS 650 E		650	2		BP7ES	2412	0,7	BP7EVX	7270	206	BPR7EIX	4055
XS 650 H		650	2		BP7ES	2412	0,7	BP7EVX	7270	206	BPR7EIX	4055
XS 650 II		650	2		BP7ES	2412	0,7	BP7EVX	7270	206	BPR7EIX	4055
XS 650 S		650	2		BP7ES	2412	0,7	BP7EVX	7270	206	BPR7EIX	4055
XS 650 SE	3L1	650	2	1979 - 1981	BP7ES	2412	0,7	BP7EVX	7270	206	BPR7EIX	4055
XS 650 SH		650	2		BP7ES	2412	0,7	BP7EVX	7270	206	BPR7EIX	4055
XVS 650	4VR	650	2	1997 -	DPR7EA-9	5129	0,9	DPR7EVX-9	7682	220	DPR7EIX-9	7803
XVS 650	4XR	650	2	1997 -	DPR7EA-9	5129	0,9	DPR7EVX-9	7682	220	DPR7EIX-9	7803
XVS 650 Drag Star Classic	VM025	650	2	1998 -	DPR7EA-9	5129	0,9	DPR7EVX-9	7682	220	DPR7EIX-9	7803
XVS 650 Drag Star Classic	VM022	650	2	1998 -	DPR7EA-9	5129	0,9	DPR7EVX-9	7682	220	DPR7EIX-9	7803
XVS 650 Drag Star		650	2	2007 - 2009	DPR7EA-9	5129	0,9	DPR7EVX-9	7682	220	DPR7EIX-9	7803
MT 03		660	1	2006 - 2007	CR7E	4578	0,6	---		225	CR7EIX	7385
MT 03		660	1	2008 -	CR7E	4578	0,6	---		225	CR7EIX	7385
SZR 660	4SU	660	1	1996 - 1996	DPR9EA-9	5329	0,9	DPR9EVX-9	3854	222	DPR9EIX-9	5545
SZR 660	4SU	660	1	1997 -	DPR8EA-9	4929	0,9	DPR8EVX-9	2872	221	DPR8EIX-9	2202
XT 660 R		660	1	2004 - 2009	CR7E	4578	0,6	---		225	CR7EIX	7385
XT 660 X		660	1	2004 -	CR7E	4578	0,6	---		225	CR7EIX	7385
XT 660 X	10S..	660	1	2007 - 2009	CR7E	4578	0,6	---		225	CR7EIX	7385
XT 660 X	11B..	660	1	2007 - 2009	CR7E	4578	0,6	---		225	CR7EIX	7385
XT 660 Z Ténére	11D...	660	1	2008 - 2009	CR7E	4578	0,6	---		225	CR7EIX	7385
XTZ 660	4MD	660	1	1994 -	DR8EA	7162	0,9	DR8EVX	6354		DR8EIX	6681
XTZ 660	3YF	660	1	1997 -	DPR8EA-9	4929	0,9	DPR8EVX-9	2872	221	DPR8EIX-9	2202
XTZ 660	3YF	660	1	1991 - 1993	DPR9EA-9	5329	0,9	DPR9EVX-9	3854	222	DPR9EIX-9	5545
FZ 750	1FN	750	4	1985 - 1986	DR8ESL	2923	0,7	DR8EVX	6354	218	DR8EIX	6681
FZ 750	3KT	750	4	1991 -	DR8ESL	2923	0,6	DR8EVX	6354	218	DR8EIX	6681
FZ 750 Genesis	2KK	750	4	1987 - 1990	DR8ESL	2923	0,6	DR8EVX	6354	218	DR8EIX	6681
FZR 750 R		750	4	1988 - 1992	DR8EA	7162	0,7	DR8EVX	6354		DR8EIX	6681
FZX 750	2JE	750	4	1987 - 1989	DR8ESL	2923	0,6	DR8EVX	6354	218	DR8EIX	6681
FZX 750 Phaser ①		750	4		DR8ESL	2923	0,7	DR8EVX	6354	218	DR8EIX	6681
TZ 750		750	4		B10EG	3630	0,5	B10EGV	5927		---	
TZ 750 D		750	4		---		0,6	B10EVX	7335		BR10EIX	6801
XJ 750		750	4	- 1983	B7ES	1111	0,7	B7EVX	6934		BR7EIX	6664
XJ 750	41Y	750	4	1984 - 1985	BPR8ES	3923	0,7	BPR8EVX	5573	213	BPR8EIX	6684
XJ 750 Laguna Seca	11M	750	4	1982 -	BP7ES	2412	0,7	BP7EVX	7270	206	BPR7EIX	4055
XJ 750 RH		750	4		B7ES	1111	0,7	B7EVX	6934		BR7EIX	6664
XS 750	1T5	750	3	1977 - 1979	B7ES	1111	0,7	B7EVX	6934		BR7EIX	6664
XS 750 C		750	3		B7ES	1111	0,7	B7EVX	6934		BR7EIX	6664
XS 750 D		750	3		B7ES	1111	0,7	B7EVX	6934		BR7EIX	6664
XS 750 E		750	3		B7ES	1111	0,7	B7EVX	6934		BR7EIX	6664
XS 750 S		750	3		B7ES	1111	0,7	B7EVX	6934		BR7EIX	6664
XS 750 SE		750	3		B7ES	1111	0,7	B7EVX	6934		BR7EIX	6664
XS 750 T		750	3		B7ES	1111	0,7	B7EVX	6934		BR7EIX	6664
XTS 750 SE		750	2		B7ES	1111	0,7	B7EVX	6934		BR7EIX	6664
XTZ 750		750	2	1989 -	DPR8EA-9	4929	0,9	DPR8EVX-9	2872	221	DPR8EIX-9	2202
XV 750		750	2	- 1983	B7ES	1111	0,7	B7EVX	6934		BR7EIX	6664
XV 750	4PW	750	2	1995 -	BPR7ES	2023	0,8	BPR7EVX	5565		BPR7EIX	4055
XV 750 / F / FC		750	2	1984 -	BPR7ES	2023	0,7	BPR7EVX	5565		BPR7EIX	4055
XV 750 SE	5G5	750	2	1981 - 1982	B7ES	1111	0,7	B7EVX	6934		BR7EIX	6664
XV 750 SE ①		750	2		BP7ES	2412	0,7	BP7EVX	7270	206	BPR7EIX	4055
YZF 750 SP / SPF	4HT	750	4	1993 -	CR9E	6263	0,8	CR9EVX	5943	227	CR9EIX	3521
YZF-R7	RM011	750	4	2001 -	R-0256R-10	7641	1,0	---			---	
FZ8		800	4	2010 -	CR9E	6263	0,7	CR9EVX	5943	227	CR9EIX	3521

* Bitte Elektrodenabstand nach Angaben des Herstellers justieren

* Please adjust the groundelectrode gap

* Veuillez vérifier L. écartement

* Por favor, ajustar distancia entre electrodos

* regolare il gap

Z
y
iOrder
No.Platin
Gold-
PalladiumOrder
No.Quick
No.

Iridium

Order
No.**YAMAHA**

FZ8-N		800	4	2010 -	CR9E	6263	0,7	CR9EVX	5943	227	CR9EIX	3521
FZ8-S		800	4	2010 -	CR9E	6263	0,7	CR9EVX	5943	227	CR9EIX	3521
TDM 850	4TX	850	2	1996 - 1996	DPR9EA-9	5329	0,9	DPR9EVX-9	3854	222	DPR9EIX-9	5545
TDM 850	3VD	850	2	1997 -	DPR8EA-9	4929	0,9	DPR8EVX-9	2872	221	DPR8EIX-9	2202
TDM 850	4TX	850	2	1997 -	DPR8EA-9	4929	0,9	DPR8EVX-9	2872	221	DPR8EIX-9	2202
TDM 850 / F	3VD	850	2	1991 - 1995	DPR8EA-9	4929	0,9	DPR8EVX-9	2872	221	DPR8EIX-9	2202
TRX 850		850	2	1995 - 1995	DPR8EA-9	4929	0,9	DPR8EVX-9	2872	221	DPR8EIX-9	2202
TRX 850	4UN	850	2	1996 - 1996	DPR9EA-9	5329	0,9	DPR9EVX-9	3854	222	DPR9EIX-9	5545
TRX 850	4UN	850	2	1997 -	DPR8EA-9	4929	0,9	DPR8EVX-9	2872	221	DPR8EIX-9	2202
XS 850	4E2	850	3	1980 - 1982	BP7ES	2412	0,7	BP7EVX	7270	206	BPR7EIX	4055
TDM 900	RN08	900	2	2002 - 2003	DPR8EA-9	4929	0,9	DPR8EVX-9	2872	221	DPR8EIX-9	2202
TDM 900	RN111	900	2	2004 - 2004	DPR8EA-9	4929	0,9	DPR8EVX-9	2872	221	DPR8EIX-9	2202
TDM 900 A	TDM900A	900	2	2007 - 2009	DPR8EA-9	4929	0,9	DPR8EVX-9	2872	221	DPR8EIX-9	2202
XJ 900	31A	900	4	1983 - 1984	BPR8ES	3923	0,7	BPR8EVX	5573	213	BPR8EIX	6684
XJ 900	58L	900	4	1985 - 1990	BPR8ES	3923	0,7	BPR8EVX	5573	213	BPR8EIX	6684
XJ 900	4BB	900	4	1991 -	BPR8ES	3923	0,7	BPR8EVX	5573	213	BPR8EIX	6684
XJ 900 P	5JD	900	4	2007 - 2009	DPR8EA-9	4929	0,9	DPR8EVX-9	2872	221	DPR8EIX-9	2202
XJ 900 S	4KM	900	4	1995 -	DPR8EA-9	4929	0,9	DPR8EVX-9	2872	221	DPR8EIX-9	2202
XV 920 RH		920	2		BP7ES	2412	0,7	BP7EVX	7270	206	BPR7EIX	4055
XVS 950 A Midnight Star	VN02	950	2	2009 -	CPR7EA-9	3901	0,9	---			---	
FZ1		1000	4	2006 - 2007	CR9EK	4548	0,7	---		230	CR9EIX	3521
FZ1	2D1A00	1000	4	2008 - 2008	CR9EK	4548	0,7	---		230	CR9EIX	3521
FZ1 Fazer		1000	4	2006 - 2007	CR9EK	4548	0,7	---		230	CR9EIX	3521
FZ1 Fazer	3C3G00	1000	4	2008 - 2008	CR9EK	4548	0,7	---		230	CR9EIX	3521
FZ1-N	2D1...	1000	4	2007 - 2009	CR9EK	4548	0,7	---		230	CR9EIX	3521
FZ1-N		1000	4	2010 -	CR9EK	4548	0,7	---		230	CR9EIX	3521
FZ1-NA	22C...	1000	4	2008 - 2009	CR9EK	4548	0,7	---		230	CR9EIX	3521
FZ1-NX	2D1...	1000	4	2008 - 2008	CR9EK	4548	0,7	---		230	CR9EIX	3521
FZ1-NY	2D1...	1000	4	2009 - 2009	CR9EK	4548	0,7	---		230	CR9EIX	3521
FZ1-S	3C3...	1000	4	2007 - 2009	CR9EK	4548	0,7	---		230	CR9EIX	3521
FZ1-S		1000	4	2010 -	CR9EK	4548	0,7	---		230	CR9EIX	3521
FZ1-SA	5D0...	1000	4	2007 - 2009	CR9EK	4548	0,7	---		230	CR9EIX	3521
FZ1-SA		1000	4	2010 -	CR9EK	4548	0,7	---		230	CR9EIX	3521
FZ1-SX	3C3K00	1000	4	2008 - 2008	CR9EK	4548	0,7	---		230	CR9EIX	3521
FZ1-SY	3C3S00	1000	4	2009 - 2009	CR9EK	4548	0,7	---		230	CR9EIX	3521
FZR 1000 2LA		1000	4	- 1990	DR8ESL	2923	0,7	DR8EVX	6354	218	DR8EIX	6681
FZR 1000 / FC	3LE	1000	4	1991 - 1995	DR8EA	7162	0,7	DR8EVX	6354		DR8EIX	6681
FZR 1000 EXUP Italy		1000	4		DR8ESL	2923	0,7	DR8EVX	6354	218	DR8EIX	6681
FZR 1000 F		1000	4	1994 -	DP8EA-9	5829	0,9	DPR8EVX-9	2872		DPR8EIX-9	2202
FZR 1000 / U		1000	4		DR8ESL	2923	0,7	DR8EVX	6354	218	DR8EIX	6681
FZS 1000 Fazer	RN064	1000	4	2001 -	CR9E	6263	0,7	CR9EVX	5943	227	CR9EIX	3521
GTS 1000	4BH	1000	4	1992 -	DPR8EA-9	4929	0,9	DPR8EVX-9	2872	221	DPR8EIX-9	2202
GTS 1000 A / AF / AFC	4BH	1000	4	1992 -	DPR8EA-9	4929	0,9	DPR8EVX-9	2872	221	DPR8EIX-9	2202
TR1 (578)		1000	2	1981 - 1982	BPR7ES	2023	0,7	BPR7EVX	5565		BPR7EIX	4055
XV 1000 / F / FC		1000	2		BPR7ES	2023	0,7	BPR7EVX	5565		BPR7EIX	4055
XV 1000 SE		1000	2	1983 - 1988	BPR7ES	2023	0,7	BPR7EVX	5565		BPR7EIX	4055
XV 1000 SH		1000	2		BPR7ES	2023	0,7	BPR7EVX	5565		BPR7EIX	4055
YZF 1000 R	4VD	1000	4	1996 - 2002	DR8EA	7162	0,7	DR8EVX	6354		DR8EIX	6681
YZF-R1	RN0	1000	4	1998 - 2001	CR9E	6263	0,7	CR9EVX	5943	227	CR9EIX	3521
YZF-R1	5PW	1000	4	2002 - 2003	---		0,9	---			CR9EIA-9	6289
YZF-R1	4C8	1000	4	2007 - 2008	CR9EK	4548	0,7	---		230	CR9EIX	3521
YZF-R1	14B	1000	4	2009 -	LMAR9E-J	6884	0,7	---			---	

* Bitte Elektrodenabstand nach Angaben des Herstellers justieren

* Please adjust the groundelectrode gap

* Veuillez vérifier L écartement

* Por favor, ajustar distancia entre electrodos

* regolare il gap

Z
y
IOrder
No.Platin
Gold-
Palla-
diumOrder Quick
No. No.

Iridium

Order
No.**YAMAHA**

BT 1100 Bulldog		1100	4	2002 -	BPR7ES	2023	0,6	BPR7EVX	5565		BPR7EIX	4055
FJ 1100	47E	1100	4	1984 - 1985	DPR8EA-9	4929	0,9	DPR8EVX-9	2872	221	DPR8EIX-9	2202
XS 1100	2H9	1100	4	1978 - 1982	BP6ES	7811	0,7	BP6EVX	5832		BPR6EIX	6637
XS 1100 E		1100	4		BP6ES	7811	0,7	BP6EVX	5832		BPR6EIX	6637
XS 1100 H		1100	4		BP6ES	7811	0,7	BP6EVX	5832		BPR6EIX	6637
XS 1100 LH		1100	4		BP6ES	7811	0,7	BP6EVX	5832		BPR6EIX	6637
XS 1100 RH		1100	4		BP6ES	7811	0,7	BP6EVX	5832		BPR6EIX	6637
XS 1100 S	5K7	1100	4	1981 - 1982	BP6ES	7811	0,7	BP6EVX	5832		BPR6EIX	6637
XS 1100 SH		1100	4		BP6ES	7811	0,7	BP6EVX	5832		BPR6EIX	6637
XV 1100	3LP	1100	4	1995 -	BPR7ES	2023	0,8	BPR7EVX	5565		BPR7EIX	4055
XV 1100 SC		1100	4		BPR7ES	2023	0,8	BPR7EVX	5565		BPR7EIX	4055
XVS 1100 Drag Star		1100	2	1999 - 2001	BPR7ES	2023	0,7	BPR7EVX	5565		BPR7EIX	4055
XVS 1100 Drag Star		1100	2	2002 -	BPR7ES	2023	0,7	BPR7EVX	5565		BPR7EIX	4055
XVS 1100 A Drag Star		1100	2	2002 -	BPR7ES	2023	0,7	BPR7EVX	5565		BPR7EIX	4055
XVS 1100 A Drag Star	11P...	1100	2	2007 - 2008	BPR7ES	2023	0,7	BPR7EVX	5565		BPR7EIX	4055
FJ 1200	1XJ	1200	4	1986 - 1987	DPR8EA-9	4929	0,9	DPR8EVX-9	2872	221	DPR8EIX-9	2202
FJ 1200	3CW	1200	4	1988 - 1990	DPR8EA-9	4929	0,9	DPR8EVX-9	2872	221	DPR8EIX-9	2202
FJ 1200	3YA	1200	4	1991 -	DPR8EA-9	4929	0,9	DPR8EVX-9	2872	221	DPR8EIX-9	2202
FJ 1200 AE/ AEC / E / F		1200	4	1993 -	DP8EA-9	5829	0,9	DPR8EVX-9	2872		DPR8EIX-9	2202
Vmax 1200 (2EN)	2EN	1200	4	1997 -	DPR8EA-9	4929	0,9	DPR8EVX-9	2872	221	DPR8EIX-9	2202
Vmax 1200 / F / FC		1200	4		DPR8EA-9	4929	0,9	DPR8EVX-9	2872	221	DPR8EIX-9	2202
VMX 12	4C4...	1200	4	2007 - 2007	DPR8EA-9	4929	0,9	DPR8EVX-9	2872	221	DPR8EIX-9	2202
XJR 1200	4PU	1200	4	1995 -	DPR8EA-9	4929	0,9	DPR8EVX-9	2872	221	DPR8EIX-9	2202
XJR 1200	4PU	1200	4	1997 -	DPR8EA-9	4929	0,9	DPR8EVX-9	2872	221	DPR8EIX-9	2202
XT 1200 Z Super Ténére		1200	2	2010 -	CR8EB-9	6607	0,9	---			---	
XVZ 1200 TD		1200	4		DPR8EA-9	4929	0,9	DPR8EVX-9	2872	221	DPR8EIX-9	2202
XVZ 12T	47G	1200	4	1984 - 1987	DPR8EA-9	4929	0,9	DPR8EVX-9	2872	221	DPR8EIX-9	2202
FJR 1300		1300	4	2001 -	CR8E	1275	0,7	CR8EVX	6487	226	CR8EIX	4218
FJR 1300 A		1300	4	2003 -	CR8E	1275	0,7	CR8EVX	6487	226	CR8EIX	4218
FJR 1300 A	3P6...	1300	4	2007 - 2009	CR8E	1275	0,7	CR8EVX	6487	226	CR8EIX	4218
FJR 1300 AEX	2D2...	1300	4	2008 - 2008	CR8E	1275	0,7	CR8EVX	6487	226	CR8EIX	4218
FJR 1300 AEXC	2D2H00	1300	4	2008 - 2008	CR8E	1275	0,7	CR8EVX	6487	226	CR8EIX	4218
FJR 1300 AP	5P5...	1300	4	2007 - 2009	CR8E	1275	0,7	CR8EVX	6487	226	CR8EIX	4218
FJR 1300 AS	2D2...	1300	4	2007 - 2009	CR8E	1275	0,7	CR8EVX	6487	226	CR8EIX	4218
FJR 1300 ASX	2D2F00	1300	4	2008 - 2008	CR8E	1275	0,7	CR8EVX	6487	226	CR8EIX	4218
FJR 1300 ASY	2D2M00	1300	4	2009 - 2009	CR8E	1275	0,7	CR8EVX	6487	226	CR8EIX	4218
FJR 1300 AW	3P6900	1300	4	2007 - 2007	CR8E	1275	0,7	CR8EVX	6487	226	CR8EIX	4218
FJR 1300 AX	3P6F00	1300	4	2007 - 2007	CR8E	1275	0,7	CR8EVX	6487	226	CR8EIX	4218
FJR 1300 AY	3P6M00	1300	4	2009 - 2009	CR8E	1275	0,7	CR8EVX	6487	226	CR8EIX	4218
XJR 1300	RP022	1300	4	1999 -	DPR8EA-9	4929	0,9	DPR8EVX-9	2872	221	DPR8EIX-9	2202
XJR 1300		1300	4	1998 -	DPR8EA-9	4929	0,9	DPR8EVX-9	2872	221	DPR8EIX-9	2202
XJR 1300		1300	4	2007 -	DPR8EA-9	4929	0,9	DPR8EVX-9	2872	221	DPR8EIX-9	2202
XJR 1300 SP	RP022	1300	4	1999 -	DPR8EA-9	4929	0,9	DPR8EVX-9	2872	221	DPR8EIX-9	2202
XVS 1300 A Midnight Star	11C...	1300	2	2007 - 2009	LMAR7A-9	4908	0,9	---			---	
XVS 1300 A Midnight Star	12C...	1300	2	2007 - 2008	LMAR7A-9	4908	0,9	---			---	
XVS 1300 AY Midnight Star	12C300	1300	2	2009 - 2009	LMAR7A-9	4908	0,9	---			---	
XVS 1300 A Midnight Star		1300	2	2010 -	LMAR7A-9	4908	0,9	---			---	
XVZ 1300 DE		1300	4	1993 -	DPR8EA-9	4929	0,9	DPR8EVX-9	2872	221	DPR8EIX-9	2202
XVZ 1300 A Royal Star	4NK	1300	4	1997 -	DPR7EA-9	5129	0,9	DPR7EVX-9	7682	220	DPR7EIX-9	7803
XVZ 1300 A Royal Star	4YP	1300	4	1997 -	DPR7EA-9	5129	0,9	DPR7EVX-9	7682	220	DPR7EIX-9	7803
XVZ 1300 A Royal Star		1300	4	2000 -	DPR7EA-9	5129	0,9	DPR7EVX-9	7682	220	DPR7EIX-9	7803
XVZ 1300 TF Venture		1300	4	2001 -	DPR8EA-9	4929	0,9	DPR8EVX-9	2872	221	DPR8EIX-9	2202

* Bitte Elektrodenabstand nach Angaben des Herstellers justieren

* Please adjust the groundelectrode gap

* Veuillez vérifier L. écartement

* Por favor, ajustar distancia entre electrodos

* regolare il gap

Z
Y
IOrder
No.Platin
Gold-
Palla-
diumOrder
No.Quick
No.

Iridium

Order
No.**YAMAHA**

XV 1600 Wild Star	VP981	1600	2	1999 -	DPR7EA-9	5129	0,9	DPR7EVX-9	7682	220	DPR7EIX-9	7803
MT-01	5YU...	1670	2	2005 -	DPR7EA-9	5129	0,9	DPR7EVX-9	7682	220	DPR7EIX-9	7803
MT-01	5YU...	1670	2	2009 -	DPR7EA-9	5129	0,9	DPR7EVX-9	7682	220	DPR7EIX-9	7803
MT-01 S	5YU...	1670	2	2009 -	DPR7EA-9	5129	0,9	DPR7EVX-9	7682	220	DPR7EIX-9	7803
MT-01 W	5YU...	1670	2	2007 - 2007	DPR7EA-9	5129	0,9	DPR7EVX-9	7682	220	DPR7EIX-9	7803
MT-01 X	5YU...	1670	2	2008 - 2008	DPR7EA-9	5129	0,9	DPR7EVX-9	7682	220	DPR7EIX-9	7803
XU 1700 Road Star Warrior		1670	2	2003 -	DPR7EA-9	5129	0,9	DPR7EVX-9	7682	220	DPR7EIX-9	7803
Vmax	RP21	1700	4	2009 -	CR9EIA-9	6289	0,9	---			---	
VMX 17	2S3700	1700	4	2009 -	CR9EIA-9	6289	0,9	---			---	
XV 1700 PC Road Star		1670	2	2007 - 2009	DPR7EA-9	5129	0,9	DPR7EVX-9	7682	220	DPR7EIX-9	7803
XV 1900		1900	2	2006 -	DPR8EA-9	4929	0,9	DPR8EVX-9	2872	221	DPR8EIX-9	2202
XV 1900 A Midnight Star		1900	2	2007 - 2009	DPR8EA-9	4929	0,9	DPR8EVX-9	2872	221	DPR8EIX-9	2202

ZID

Sova 175		175	1	1993 -	BP7HS	5111	0,6	BP7HVX	7468		BPR7HIX	5944
Woshod 128.000-01-900	10,3kW	175	1		BP7HS	5111	0,7	BP7HVX	7468		BPR7HIX	5944
Woshod 144.000-01-900	9,9kW	175	1		BP7HS	5111	0,7	BP7HVX	7468		BPR7HIX	5944
Woshod 124.000-01-900	7,7kW	175	1		BP7HS	5111	0,7	BP7HVX	7468		BPR7HIX	5944
Zid-200 3DK5.104	11,1kW	197	1		BP7HS	5111	0,7	BP7HVX	7468		BPR7HIX	5944
Fermer 3DK5.904	9,6kW	197	1		BP7HS	5111	0,7	BP7HVX	7468		BPR7HIX	5944
Sova	11kW	200	1		BP7HS	5111	0,7	BP7HVX	7468		BPR7HIX	5944

ZONGSHEN

Explorer MRS 125		125	1		DP8EA-9	5829	0,9	DPR8EVX-9	2872		DPR8EIX-9	2202
Explorer MRX 125		125	1		DP8EA-9	5829	0,9	DPR8EVX-9	2872		DPR8EIX-9	2202
Ride MRS 125		125	1		DP8EA-9	5829	0,9	DPR8EVX-9	2872		DPR8EIX-9	2202
Ride MRX 125		125	1		DP8EA-9	5829	0,9	DPR8EVX-9	2872		DPR8EIX-9	2202

ZÜNDAPP

Automatic Mofa		50	1		B5HS	4210	0,5	---			---	
Automatic Moped		50	1		B6HS	4510	0,6	B6HVX	7435	203	BR6HIX	3419
C 50 Sport		50	1		B6HS	4510	0,6	B6HVX	7435	203	BR6HIX	3419
C 50 Super		50	1		B6HS	4510	0,6	B6HVX	7435	203	BR6HIX	3419
Combinette		50	1		B6HS	4510	0,6	B6HVX	7435	203	BR6HIX	3419
CS 50		50	1		BP5ES	6511	0,7	BP5EVX	5470		BPR5EIX	6597
CS25		50	1		BP5ES	6511	0,7	BP5EVX	5470		BPR5EIX	6597
GTS 50 (5 Gang)		50	1		BP5ES	6511	0,7	BP5EVX	5470		BPR5EIX	6597
GTS 50 Super		50	1		B6HS	4510	0,6	B6HVX	7435	203	BR6HIX	3419
Hai 25		50	1		BP5ES	6511	0,7	BP5EVX	5470		BPR5EIX	6597
Hai 50		50	1		BP6ES	7811	0,6	BP6EVX	5832		BPR6EIX	6637
High Riser 44		50	1		BP5HS	4111	0,5	---			---	
KS 50 12.7 mm Gewindelänge		50	1		B7HS	5110	0,5	B7HVX	7836	204	BR7HIX	7067
KS 50 19.0 mm Gewindelänge		50	1		B7ES	1111	0,5	B7EVX	6934		BR7EIX	6664
KS 50 Cross / Sport 517		50	1		B8HS	5510	0,5	B8HVX	2634	205	BR8HIX	7001
KS 50 Sport / Super Sport		50	1		B8HS	5510	0,5	B8HVX	2634	205	BR8HIX	7001
KS 50 TT/WK		50	1		B9ES	2611	0,5	B9EVX	7254	202	BR9EIX	3981
M 50, Moped-Automatic, Mofa 25		50	1		B5HS	4210	0,5	---			---	
R 50, Sport-Comb, Super Comb		50	1		B6HS	4510	0,6	B6HVX	7435	203	BR6HIX	3419
RS 50 Super		50	1		B7HS	5110	0,5	B7HVX	7836	204	BR7HIX	7067
ZA 25, ZB 22, ZD 10/20/25TS		50	1		B5HS	4210	0,5	---			---	
ZA 40, ZD 80/40, ZR 30		50	1		B6HS	4510	0,6	B6HVX	7435	203	BR6HIX	3419
ZD 50TS, ZR10/20, ZX25		50	1		B5HS	4210	0,5	---			---	

* Bitte Elektrodenabstand nach Angaben des Herstellers justieren

* Please adjust the groundelectrode gap

* Veuillez vérifier L écartement

* Por favor, ajustar distancia entre electrodos

* regolare il gap



Z
y
i



Order
No.



Gold-
Palla-
dium

Platin



Order Quick
No. No.

Iridium



Order
No.

ZÜNDAPP

ZL 25	50	1		BP5ES	6511	0,7	BP5EVX	5470		BPR5EIX	6597
KS 75	75	1		B8HS	5510	0,5	B8HVX	2634	205	BR8HIX	7001
K 80	80	1		B8ES	2411	0,5	B8EVX	7051	201	BR8EIX	5044
KS 80	80	1		B8ES	2411	0,5	B8EVX	7051	201	BR8EIX	5044
KS 80 Super	80	1		B8ES	2411	0,5	B8EVX	7051	201	BR8EIX	5044
KS 80 Touring	80	1		B8ES	2411	0,5	B8EVX	7051	201	BR8EIX	5044
100 ISDT	100	1		B8HS	5510	0,5	B8HVX	2634	205	BR8HIX	7001
100 Scrambler	100	1		B8HS	5510	0,5	B8HVX	2634	205	BR8HIX	7001
KS 100	100	1		B8HS	5510	0,5	B8HVX	2634	205	BR8HIX	7001
KS 125	125	1		B8HS	5510	0,5	B8HVX	2634	205	BR8HIX	7001
KS 125 GS	125	1		B8HS	5510	0,5	B8HVX	2634	205	BR8HIX	7001
KS 125 MC	125	1		B8HS	5510	0,5	B8HVX	2634	205	BR8HIX	7001
KS 175	175	1		B8ES	2411	0,5	B8EVX	7051	201	BR8EIX	5044
Bella 201	200	1		B7HS	5110	0,5	B7HVX	7836	204	BR7HIX	7067
KS 350	350	1		B8ES	2411	0,5	B8EVX	7051	201	BR8EIX	5044
KS 600	600	2	1938 -	BP6HS	4511	0,6	BP6HVX	4635	214	BPR6HIX	4085
KS 601	600	2		BP7HS	5111	0,5	BP7HVX	7468		BPR7HIX	5944

* Bitte Elektrodenabstand nach Angaben des Herstellers justieren
 * Please adjust the groundelectrode gap
 * Veuillez vérifier L. écartement

* Por favor, ajustar distancia entre electrodos
 * regolare il gap

Order
No.Platin
Gold-
Palla-
diumOrder Quick
No.

No.

Iridium

Order
No.**APRILIA**

Amico 25	MK	25	1	1996 -	BR7HS	4122	0,5	---		211	BR7HIX	7067
Amico 50		50	1	1990 - 2001	BR7HS	4122	0,6	---		211	BR7HIX	7067
Area 51		50	1	1999 - 2003	BR8HS	4322	0,7	BR8HVX	6265	212	BR8HIX	7001
Gulliver 50 Liquid Cooled		50	1	1996 - 2001	BR8HS	4322	0,7	BR8HVX	6265	212	BR8HIX	7001
Gulliver Air Cooled		50	1	1995 - 2001	BR7HS	4122	0,5	---		211	BR7HIX	7067
Habana 50		50	1	1999 - 2002	BPR8HS	3725	0,6	---			BPR8HIX	6742
Mojito Custom 50 (motore Piaggio)		50	1	2004 -	BR10ES	4832	0,6	BR10EVX	3788		BR10EIX	6801
Mojito Custom 50		50	1	2002 - 2003	BPR8HS	3725	0,6	---			BPR8HIX	6742
MX 50 (motore AM6)		50	1	2002 - 2004	BR9ES	5722	0,6	BR9EVX	1265	208	BR9EIX	3981
Rally 50 Air Cooled		50	1	1995 - 2001	BR7HS	4122	0,5	---		211	BR7HIX	7067
Rally 50 Liquid Cooled		50	1	1996 - 2001	BR8HS	4322	0,5	BR8HVX	6265	212	BR8HIX	7001
Scarabeo 50 Street		50	1	2005 -	BR9ES	5722	*	BR9EVX	1265	208	BR9EIX	3981
Scarabeo 50 4T (motore C376M)		50	1	2006 -	PMR7A	4259	0,7	---			---	
Scarabeo 50 4T		50	1	2004 - 2006	CR9EB	6955	0,6	---			CR9EIX	3521
Scarabeo 50 2T		50	1	1993 - 2003	BR7HS	4122	0,5	---		211	BR7HIX	7067
Scarabeo 50 (motore DiTech)		50	1	2000 - 2004	CPR8E	7411	0,6	ZMR7AP	6914		---	
Sonic 50 Air Cooled		50	1	1998 - 2003	BR7HS	4122	0,5	---		211	BR7HIX	7067
Sonic 50 Liquid Cooled		50	1	1998 - 2003	BR8HS	4322	0,6	BR8HVX	6265	212	BR8HIX	7001
Sportcity One 50 2T Street		50	1	2008 -	BR9ES	5722	0,6	BR9EVX	1265	208	BR9EIX	3981
Sportcity one 50 4T		50	1	2008 -	PMR7A	4259	0,7	---			---	
SR 50 R - Replica SBK		50	1	2008 -	BR9ES	5722	0,6	BR9EVX	1265	208	BR9EIX	3981
SR 50 i.e. LC (Iniezione diretta DiTech)		50	1	2000 - 2004	CPR8E	7411	0,6	ZMR7AP	6914		---	
SR 50 R - Factory Replica SBK (motore Piaggio Purejet)		50	1	2008 -	CPR8E	7411	0,6	---			---	
SR 50 AC (motore Minarelli raffreddato aria)		50	1	1993 - 2001	BR7HS	4122	0,7	---		211	BR7HIX	7067
SR 50 LC (motore Aprilia LO2)		50	1	2000 - 2003	BPR8HS	3725	0,7	---			BPR8HIX	6742
SR 50 (motore Minarelli raffreddato liquido)		50	1	1994 - 2001	BR8HS	4322	0,7	BR8HVX	6265	212	BR8HIX	7001
SR 50 R - Factory (motore Piaggio Purejet)		50	1	2004 -	CPR8E	7411	0,6	---			---	
SR 50 R (motore Piaggio)		50	1	2004 -	BR9ES	5722	0,6	BR9EVX	1265	208	BR9EIX	3981
Scarabeo 100 2T		100	1	2000 - 2002	BR8HS	4322	0,7	BR8HVX	6265	212	BR8HIX	7001
Scarabeo 100 4T		100	1	2000 -	CR9EB	6955	0,7	---			CR9EIX	3521
Atlantic 125		125	1	2003 -	CR8EB	7784	0,6	CR8EVX	6487		CR8EIX	4218
Habana 125 / Habana Custom 125		125	1	1999 - 2001	CR7E	4578	0,7	---		225	CR7EIX	7385
Leonardo ST		125	1	2002 - 2006	CR8EB	7784	0,6	CR8EVX	6487		CR8EIX	4218
Leonardo 125		125	1	1995 - 2001	CR8E	1275	0,7	CR8EVX	6487	226	CR8EIX	4218
Mojito Custom 125		125	1	2002 -	CR7EB	4663	0,8	---			CR7EIX	7385
Scarabeo 125 GT		125	1	2002 - 2007	CR8EB	7784	0,6	CR8EVX	6487		CR8EIX	4218
Scarabeo 125		125	1	1999 - 2009	CR8EB	7784	0,6	CR8EVX	6487		CR8EIX	4218
Scarabeo 125 i.e.		125	1	2009 -	---		0,7	PMR9B			CR9EIX	3521
Sport City One 125		125	1	2008 -	CR7EB	4663	0,8	---			CR7EIX	7385
Sport City Cube 125		125	1	2008 -	CR8EB	7784	0,8	CR8EVX	6487		CR8EIX	4218
SR 125		125	1	1999 - 2002	BR8ES	5422	0,6	BR8EVX	1262	207	BR8EIX	5044
Leonardo ST		150	1	2002 - 2006	CR7EB	4663	0,8	---			CR7EIX	7385
Leonardo 150		150	1	1997 - 2002	CR8E	1275	0,7	CR8EVX	6487	226	CR8EIX	4218
Mojito 150		150	1	2003 - 2006	CR7EB	4663	0,7	---			CR7EIX	7385
Scarabeo 150		150	1	1999 - 2003	CR8E	1275	0,6	CR8EVX	6487	226	CR8EIX	4218
SR 150		150	1	1999 - 2002	BR9ES	5722	0,6	BR9EVX	1265	208	BR9EIX	3981
Atlantic 200		200	1	2002 - 2004	CR8EB	7784	0,8	CR8EVX	6487		CR8EIX	4218
Scarabeo 200		200	2	2000 - 2009	CR8EB	7784	0,8	CR8EVX	6487		CR8EIX	4218

* Bitte Elektrodenabstand nach Angaben des Herstellers justieren

* Please adjust the groundelectrode gap

* Veuillez vérifier L écartement

* Por favor, ajustar distancia entre electrodos

* regolare il gap



Order No.



Platin Gold-Palladium

Order Quick No. No.

Iridium



Order No.

APRILIA

Scarabeo 200 i.e.	200	1	2009 -	---		0,7	PMR9B			CR9EIX	3521
Sport City Cube 200	200	1	2008 -	CR8EB	7784	0,8	CR8EVX	6487		CR8EIX	4218
Atlantic 250 i.e.	250	1	2004 - 2009	PMR8B	6378	0,7	---			---	
Scarabeo 250	250	1	2004 -	PMR8B	6378	0,7	---			---	
Sportcity 250 i.e.	250	1	2006 - 2008	PMR8B	6378	0,7	---			---	
Atlantic 300	278	1	2009 -	CR8EKB	4374	0,7	---			CR8EIX	4218
Leonardo 250	278	1	1998 - 2004	DR8EA	7162	0,7	DR8EVX	6354		DR8EIX	6681
Scarabeo 300 Special	278	1	2009 -	CR8EKB	4374	0,7	---			CR8EIX	4218
Sport City Cube 300	278	1	2008 -	CR8EKB	4374	0,7	---			CR8EIX	4218
Leonardo 300	300	1	2004 - 2007	DR7EA	7839	0,6	---			---	
Scarabeo 400	400	1	2007 -	CR7EKB	4455	0,8	---			CR7EIX	7385
Atlantic 500 Sprint	500	1	2002 - 2008	CR7EKB	4455	0,8	---			CR7EIX	7385
Scarabeo 500	500	1	2002 -	CR7EKB	4455	0,8	---			CR7EIX	7385

ATALA

Byte	50	1		B7HS	5110	0,6	B7HVX	7836	204	BR7HIX	7067
Byte 25	50	1	1996 -	BPR6HS	7022	0,6	BPR6HVX	2740	214	BPR6HIX	4085
Byte 50	50	1	1996 -	BPR6HS	7022	0,6	BPR6HVX	2740	214	BPR6HIX	4085
Carosello	50	1		B7HS	5110	0,6	B7HVX	7836	204	BR7HIX	7067
Hacker - Hacker Racing	50	1		BPR6HS	7022	0,6	BPR6HVX	2740	214	BPR6HIX	4085
Hacker AT12 Racing	50	1	1996 -	BPR6HS	7022	0,5	BPR6HVX	2740	214	BPR6HIX	4085
Hacker AT12	50	1	1996 -	BPR6HS	7022	0,5	BPR6HVX	2740	214	BPR6HIX	4085
Hacker AT12 Racing LC	50	1	1996 -	BPR6HS	7022	0,5	BPR6HVX	2740	214	BPR6HIX	4085
Master LF	50	1	1996 -	B6HS	4510	0,5	B6HVX	7435	203	BR6HIX	3419
Racing	50	1	1996 -	BPR6HS	7022	0,5	BPR6HVX	2740	214	BPR6HIX	4085
Skeggia	50	1	1998 -	BPR6HS	7022	0,6	BPR6HVX	2740	214	BPR6HIX	4085

BAJAJ

Spirit	50	1	1999 -	B6HS	4510	0,5	B6HVX	7435	203	BR6HIX	3419
Sunny 50	50	1	1997 -	B6HS	4510	0,5	B6HVX	7435	203	BR6HIX	3419
Chetak	125	1		BP5HS	4111	0,6	---			---	
Chetak 125 Electr.	125	1		BP6HS	4511	0,6	BP6HVX	4635		BPR6HIX	4085
Chetak 125 electr.; D	125	1		BP6HS	4511	0,6	BP6HVX	4635		BPR6HIX	4085
Chetak 125 Electr.D	125	1		BP6HS	4511	0,6	BP6HVX	4635		BPR6HIX	4085
Chetak	150	1		BP5HS	4111	0,6	---			---	
Chetak 150 Classic	150	1		BPR5HS	6222	0,6	---			---	
Chetak 150 Classic Green	150	1		BPR5HS	6222	0,6	---			---	
Chetak 150 Classic Sidec	150	1		BPR5HS	6222	0,6	---			---	
Chetak 150 Electr.	150	1		BPR5HS	6222	0,6	---			---	
Chetak 150 electr.; D; Classic;											
Sidec; Green	150	1		BPR5HS	6222	0,6	---			---	
Chetak 150 Electr.D	150	1		BPR5HS	6222	0,6	---			---	

BAOTIAN

BT49QT-12D1	50	1		CR7HSA	4549	0,6	---			CR7HIX	7544
BT49QT-9D1 / 2	50	1		CR7HSA	4549	0,6	---			CR7HIX	7544
BT49QT-7A1	50	1		CR7HSA	4549	0,6	---			CR7HIX	7544
BT49QT-11 (Retro)	50	1		CR7HSA	4549	0,6	---			CR7HIX	7544
BT49QT-12C1	50	1		CR7HSA	4549	0,6	---			CR7HIX	7544
BT49QT-12E1 (2V)	50	1		CR7HSA	4549	0,6	---			CR7HIX	7544
BT49QT-2	50	1		CR7HSA	4549	0,6	---			CR7HIX	7544
BT49QT-12F1 (2V)	50	1		CR7HSA	4549	0,6	---			CR7HIX	7544

* Bitte Elektrodenabstand nach Angaben des Herstellers justieren

* Please adjust the groundelectrode gap

* Veuillez vérifier L. écartement

* Por favor, ajustar distancia entre electrodos

* regolare il gap

Z
y
iOrder
No.Platin
Gold-
Palla-
diumOrder
No.Quick
No.

Iridium

Order
No.**BAOTIAN**

BT110-2	110	1	2004 -	CR7HSA	4549	0,6	---			CR7HIX	7544
BT125T-7	125	1		CR7HSA	4549	0,6	---			CR7HIX	7544
BT125QT-2B	125	1		CR7HSA	4549	0,6	---			CR7HIX	7544
BT125T-12C1	125	1		CR7HSA	4549	0,6	---			CR7HIX	7544
Citybike 125	125	1	2004 -	CR7HSA	4549	0,6	---			CR7HIX	7544
Tanco 125	125	1	2004 -	CR7HSA	4549	0,6	---			CR7HIX	7544

BENELLI

491 ^①	50	1		BR8ES	5422	0,6	BR8EVX	1262	207	BR8EIX	5044
491 ST GP	50	1	2000 -	BR8HS	4322	0,7	BR8HVX	6265	212	BR8HIX	7001
491 Sport watercooler	50	1	1997 -	BR7HS	4122	0,6	---		211	BR7HIX	7067
491 GT aircooler	50	1	1997 -	BR7HS	4122	0,6	---		211	BR7HIX	7067
491 Racing watercooler	50	1	1997 -	BR7HS	4122	0,6	---		211	BR7HIX	7067
491 Superbike watercooler	50	1	1999 -	BR7HS	4122	0,6	---		211	BR7HIX	7067
491 SBK	50	1	2000 -	BR8HS	4322	0,7	BR8HVX	6265	212	BR8HIX	7001
491 Rage ST	50	1	2000 -	BR8HS	4322	0,7	BR8HVX	6265	212	BR8HIX	7001
491 GP-SP	50	1	1999 -	BR7HS	4122	0,7	---		211	BR7HIX	7067
491 GP-RR	50	1	1999 -	BR7HS	4122	0,7	---		211	BR7HIX	7067
K2 air cool	50	1		BR7HS	4122	0,6	---		211	BR7HIX	7067
K2 liquid cool / watercooler	50	1		BR7HS	4122	0,6	---		211	BR7HIX	7067
K2 Namur	50	1	2000 -	BR8HS	4322	0,7	BR8HVX	6265	212	BR8HIX	7001
Laser 50	50	1		B6HS	4510	0,5	B6HVX	7435	203	BR6HIX	3419
Naked 50	50	1		BR8HS	4322	0,6	BR8HVX	6265	212	BR8HIX	7001
Pepe Kat / LX	50	1	1999 -	BR8HS	4322	0,6	BR8HVX	6265	212	BR8HIX	7001
Pepe	50	1	1999 -	BR7HS	4122	0,6	---		211	BR7HIX	7067
Pepe 50 Classic	50	1	2010 -	BR7HS	4122	0,6	---		211	BR7HIX	7067
Quattronove X 50 Offroad	50	1	2008 -	BR8HS	4322	0,7	BR8HVX	6265	212	BR8HIX	7001
Quattronove X 50 Onroad	50	1	2008 -	BR8HS	4322	0,7	BR8HVX	6265	212	BR8HIX	7001
S 50	50	1		B6HS	4510	0,5	B6HVX	7435	203	BR6HIX	3419
Scoothy 50	50	1		B6HS	4510	0,6	B6HVX	7435	203	BR6HIX	3419
K2 100	100	1	1999 -	BR8HS	4322	0,7	BR8HVX	6265	212	BR8HIX	7001
Adiva 125	125	1		CR8EB	7784	0,6	CR8EVX	6487		CR8EIX	4218
Macis 125	125	1	2010 -	CR8E	1275	0,6	CR8EVX	6487	226	CR8EIX	4218
Velvet Eco 125	125	1	1999 -	CR8E	1275	0,6	CR8EVX	6487	226	CR8EIX	4218
Adiva 150	150	1		CR8EB	7784	0,6	CR8EVX	6487		CR8EIX	4218
Macis 150	150	1	2010 -	CR8E	1275	0,6	CR8EVX	6487	226	CR8EIX	4218
Velvet Eco 150	150	1	1999 -	CR8E	1275	0,6	CR8EVX	6487	226	CR8EIX	4218
Caffé Nero 250	250	1	2008 -	DPR8EA-9	4929	0,9	---			---	
Velvet 250 MY08	250	1	2008 -	DPR8EA-9	4929	0,9	---			---	
Velvet Eco 250	250	1	2000 - 2007	DR8EA	7162	0,7	DR8EVX	6354		DR8EIX	6681
Dusk 400	400	1	2005 -	CR9E	6263	0,7	CR9EVX	5943	227	CR9EIX	3521

BETA

Ark Limited LC	50	1		BR8HS	4322	0,6	BR8HVX	6265	212	BR8HIX	7001
Ark 50 RR	50	1		BR8HS	4322	0,6	BR8HVX	6265	212	BR8HIX	7001
Ark watercooler	50	1	1997 -	BR8HS	4322	0,6	BR8HVX	6265	212	BR8HIX	7001
Ark aircooler	50	1	1997 -	BR7HS	4122	0,6	---		211	BR7HIX	7067
Ark AC Paddock	50	1	2009 -	BR8HS	4322	0,6	BR8HVX	6265	212	BR8HIX	7001
Ark 50 K Serie	50	1		BR8HS	4322	0,6	BR8HVX	6265	212	BR8HIX	7001
Ark AC Tribe	50	1	2009 -	BR8HS	4322	0,6	BR8HVX	6265	212	BR8HIX	7001
Ark X Type	50	1		BR8HS	4322	0,6	BR8HVX	6265	212	BR8HIX	7001
Ark LC	50	1		BR8HS	4322	0,6	BR8HVX	6265	212	BR8HIX	7001

* Bitte Elektrodenabstand nach Angaben des Herstellers justieren

* Please adjust the groundelectrode gap

* Veuillez vérifier L écartement

* Por favor, ajustar distancia entre electrodos

* regolare il gap

Z
y
IOrder
No.Gold-
Palla-
dium

Platin

Order Quick
No. No.

Iridium

Order
No.**BETA**

Ark Skull	50	1	2009 -	BR8HS	4322	0,6	BR8HVX	6265	212	BR8HIX	7001
Ark AC One	50	1	2008 -	BR8HS	4322	0,6	BR8HVX	6265	212	BR8HIX	7001
Ark LC Tribe	50	1	2009 -	BR8HS	4322	0,6	BR8HVX	6265	212	BR8HIX	7001
Ark LC RR	50	1	2009 -	BR8HS	4322	0,6	BR8HVX	6265	212	BR8HIX	7001
Ark LC One	50	1	2009 -	BR8HS	4322	0,6	BR8HVX	6265	212	BR8HIX	7001
Ark LC Paddock	50	1	2009 -	BR8HS	4322	0,6	BR8HVX	6265	212	BR8HIX	7001
Chrono 50	50	1	1995 -	BR7HS	4122	0,5	---		211	BR7HIX	7067
Chrono 502	50	1	1995 -	BR7HS	4122	0,5	---		211	BR7HIX	7067
Eikon	50	1	1998 -	BR8HS	4322	0,6	BR8HVX	6265	212	BR8HIX	7001
Quadra 50	50	1	1995 -	BR7HS	4122	0,6	---		211	BR7HIX	7067
Tempo 50	50	1	1994 -	BR7HS	4122	0,5	---		211	BR7HIX	7067
"Tempo 50 13"	50	1	1996 -	BR7HS	4122	0,5	---		211	BR7HIX	7067
"Tempo 50 16"	50	1	1996 -	BR7HS	4122	0,5	---		211	BR7HIX	7067
Alp 125	125	1		DR8EA	7162	0,6	DR8EVX	6354		DR8EIX	6681
Alp 4T 200	125	1		DR8EA	7162	0,6	DR8EVX	6354		DR8EIX	6681
Eikon 125	125	1	1999 -	DR8EA	7162	0,6	DR8EVX	6354		DR8EIX	6681
Eikon 150	250	1	1999 -	DPR7EA-9	5129	0,9	DPR7EVX-9	7682	220	DPR7EIX-9	7803
REV-3	250	1		BP7ES	2412	0,6	BP7EVX	7270	206	BPR7EIX	4055

BMW

C1 125 4T	125	1	2000 - 2003	CR8EB	7784	0,6	CR8EVX	6487		CR8EIX	4218
C1 200 4T	180	1	2000 - 2003	CR8EB	7784	0,6	CR8EVX	6487		CR8EIX	4218

BS VILLA

Giorno	50	1		BR8HSA	5539	0,6	BR8HVX	6265		BR8HIX	7001
GP Dio	50	1	1990 -	BPR8HS	3725	0,6	---			BPR8HIX	6742
SP Dio	50	1		BPR7HS	6422	0,6	BPR7HVX	2938	215	BPR7HIX	5944
Z5	50	1	1993 -	BR8HSA	5539	0,6	BR8HVX	6265		BR8HIX	7001
ZX	50	1	1993 -	BR8HSA	5539	0,6	BR8HVX	6265		BR8HIX	7001

BUFFALO

CY 25	50	1	1997 -	BR7HS	4122	0,6	---		211	BR7HIX	7067
CY 50	50	1	1997 -	BR7HS	4122	0,6	---		211	BR7HIX	7067
CY 50 aircooled	50	1	1996 -	BR7HS	4122	0,6	---		211	BR7HIX	7067
MK 50	50	1	1996 -	BP7HS	5111	0,6	BP7HVX	7468		BPR7HIX	5944
MM 50	50	1	1997 -	BR7HS	4122	0,6	---		211	BR7HIX	7067
MY 50 aircooled	50	1	1996 -	BR7HS	4122	0,6	---		211	BR7HIX	7067
Silver watercooled	50	1	1996 -	BR8ES	5422	0,5	BR8EVX	1262	207	BR8EIX	5044

CAGIVA

City	50	1	1998 -	BR8HSA	5539	0,5	BR8HVX	6265		BR8HIX	7001
City	50	1	1994 - 1997	BPR8HS	3725	0,6	---			BPR8HIX	6742
City	50	1	1993 -	B7HS	5110	0,5	B7HVX	7836	204	BR7HIX	7067
City L.E.	50	1	1993 -	B7HS	5110	0,5	B7HVX	7836	204	BR7HIX	7067
City, City LE	50	1	1993 -	B7HS	5110	0,6	B7HVX	7836	204	BR7HIX	7067
Cucciolo	50	1		B8HS	5510	0,6	B8HVX	2634	205	BR8HIX	7001
Mantis	50	1	1999 -	B9ES	2611	0,6	B9EVX	7254	202	BR9EIX	3981
Passing	50	1		BP6HS	4511	0,6	BP6HVX	4635		BPR6HIX	4085
Progress 50	50	1		B8HS	5510	0,6	B8HVX	2634	205	BR8HIX	7001
Progress Corsa	50	1		B9ES	2611	0,6	B9EVX	7254	202	BR9EIX	3981
Scooter	50	1	1993 -	BR8HSA	5539	0,7	BR8HVX	6265		BR8HIX	7001
Cucciolo	125	1	1999 -	CR7E	4578	0,7	---		225	CR7EIX	7385

* Bitte Elektrodenabstand nach Angaben des Herstellers justieren

* Please adjust the groundelectrode gap

* Veuillez vérifier L. écartement

* Por favor, ajustar distancia entre electrodos

* regolare il gap

Z
y
iOrder
No.Platin
Gold-
Palla-
diumOrder Quick
No. No.Order
No.**CAGIVA**

Nuvola	125	1		CR7E	4578	0,7	---		225	CR7EIX	7385
Passing	125	1	1994 -	BP6HS	4511	0,6	BP6HVX	4635		BPR6HIX	4085
Passing	125	1	1995 -	BP6HS	4511	0,6	BP6HVX	4635		BPR6HIX	4085

CAPRI

Roller 50	50	1		B7ES	1111	0,5	B7EVX	6934		BR7EIX	6664
Roller 50S	50	1		B8ES	2411	0,5	B8EVX	7051	201	BR8EIX	5044
Roller 125	125	1		B8HS	5510	0,6	B8HVX	2634	205	BR8HIX	7001

CCF

Adly 50	50	1	1996 -	BP7HS	5111	0,6	BP7HVX	7468		BPR7HIX	5944
Cat 50	50	1	1997 -	BP7HS	5111	0,6	BP7HVX	7468		BPR7HIX	5944
Adly 100	100	1	1996 -	BP7HS	5111	0,6	BP7HVX	7468		BPR7HIX	5944
Cat 125	125	1	1998 -	CR7HSA	4549	0,6	---			CR7HIX	7544

CF

Explorer W 125	125	1		DPR7EA-9	5129	0,9	DPR7EVX-9	7682	220	DPR7EIX-9	7803
Glory 125	125	1		DPR7EA-9	5129	0,9	DPR7EVX-9	7682	220	DPR7EIX-9	7803
Ride Glory 125	125	1		DPR7EA-9	5129	0,9	DPR7EVX-9	7682	220	DPR7EIX-9	7803
Ride W 125	125	1		DPR7EA-9	5129	0,9	DPR7EVX-9	7682	220	DPR7EIX-9	7803
Wallstreet 125	125	1		DPR7EA-9	5129	0,9	DPR7EVX-9	7682	220	DPR7EIX-9	7803

CPI

Aragon 50	50	1	2006 -	BR7ES	5122	0,8	BR7EVX	4556		BR7EIX	6664
Aragon Mofa GP	50	1	2007 -	BP7HS	5111	0,5	BP7HVX	7468		BPR7HIX	5944
Aragon Mofa	50	1	2007 -	BP7HS	5111	0,5	BP7HVX	7468		BPR7HIX	5944
Aragon GP 50 Sport	50	1	2006 -	BR7ES	5122	0,8	BR7EVX	4556		BR7EIX	6664
Bingo FL	50	1	2002 - 2002	BR8HSA	5539	0,6	BR8HVX	6265		BR8HIX	7001
GTR 50	50	1	2003 -	BR7ES	5122	0,8	BR7EVX	4556		BR7EIX	6664
GTS 50	50	1	2003 -	BR7ES	5122	0,8	BR7EVX	4556		BR7EIX	6664
Hussar FL	50	1	2002 - 2002	BR8HSA	5539	0,6	BR8HVX	6265		BR8HIX	7001
Hussar SL	50	1	2002 - 2002	BR8HSA	5539	0,6	BR8HVX	6265		BR8HIX	7001
Hussar Euro 2	50	1	2003 -	BR7ES	5122	0,8	BR7EVX	4556		BR7EIX	6664
Hussar	50	1	2001 - 2001	BR8HSA	5539	0,6	BR8HVX	6265		BR8HIX	7001
Oliver Sport	50	1	2006 -	BR7ES	5122	0,8	BR7EVX	4556		BR7EIX	6664
Oliver City	50	1	2006 -	BR7ES	5122	0,8	BR7EVX	4556		BR7EIX	6664
Oliver 50	50	1	2003 -	BR7ES	5122	0,8	BR7EVX	4556		BR7EIX	6664
Popcorn SL	50	1	2002 - 2002	BR8HSA	5539	0,6	BR8HVX	6265		BR8HIX	7001
Popcorn FL	50	1	2002 - 2002	BR8HSA	5539	0,6	BR8HVX	6265		BR8HIX	7001
Popcorn	50	1	2000 - 2001	BR8HSA	5539	0,6	BR8HVX	6265		BR8HIX	7001
Popcorn Euro 2	50	1	2003 -	BR7ES	5122	0,8	BR7EVX	4556		BR7EIX	6664
Tennessee	50	1	2001 -	BR8HSA	5539	0,6	BR8HVX	6265		BR8HIX	7001
Aragon 125	125	1	2006 -	CR7HSA	4549	0,6	---			CR7HIX	7544
GTS 125	125	1	2003 -	BR7ES	5122	0,8	BR7EVX	4556		BR7EIX	6664
X-Large 125	125	1	2003 -	BR7ES	5122	0,8	BR7EVX	4556		BR7EIX	6664
GTS 150	150	1	2003 -	BR7ES	5122	0,8	BR7EVX	4556		BR7EIX	6664
X-Large 150	150	1	2003 -	BR7ES	5122	0,8	BR7EVX	4556		BR7EIX	6664
GTS 200	200	1	2003 -	BR7ES	5122	0,8	BR7EVX	4556		BR7EIX	6664
X-Large 200	200	1	2003 -	BR7ES	5122	0,8	BR7EVX	4556		BR7EIX	6664

* Bitte Elektrodenabstand nach Angaben des Herstellers justieren

* Please adjust the groundelectrode gap

* Veuillez vérifier L écartement

* Por favor, ajustar distancia entre electrodos

* regolare il gap



Order No.



Platin Gold-Palladium

Order Quick No.

Iridium



Order No.

DAELIM

Cordi 50	50	1	2004 -	BPR6HS	7022	0,6	BPR6HVX	2740	214	BPR6HIX	4085
E-Five	50	1	2003 -	BR8HSA	5539	0,6	BR8HVX	6265	205	BR8HIX	7001
Message	50	1	1998 -	BR8HSA	5539	0,6	BR8HVX	6265		BR8HIX	7001
S-Five	50	1	2002 -	BR8HSA	5539	0,6	BR8HVX	6265	205	BR8HIX	7001
Tapo	50	1	1998 -	BR8HSA	5539	0,6	BR8HVX	6265		BR8HIX	7001
Altino	100	1	1998 -	CR8EH-9	5666	0,9	CR8EHVX-9	4546	228	CR8EHIX-9	3797
Delfino	100	1		BR8HS	4322	0,6	BR8HVX	6265	212	BR8HIX	7001
Citi Ace 110	110	1	2003 -	C7HSA	4629	0,7	C7HVX	4533		CR7HIX	7544
Advance	125	1	1997 -	CR8EH-9	5666	0,9	CR8EHVX-9	4546	228	CR8EHIX-9	3797
Classic	125	1	2000 -	CR8EH-9	5666	0,9	CR8EHVX-9	4546	228	CR8EHIX-9	3797
Daystar	125	1	2000 -	CR8EH-9	5666	0,9	CR8EHVX-9	4546	228	CR8EHIX-9	3797
Evolution	125	1	1997 -	CR8EH-9	5666	0,9	CR8EHVX-9	4546	228	CR8EHIX-9	3797
Fellow	125	1	1998 - 1999	CR8EH-9	5666	0,9	CR8EHVX-9	4546	228	CR8EHIX-9	3797
Freewing 125 Fi Injektion	125	1	2007 -	CR8EH-9	5666	0,9	CR8EHVX-9	4546	228	CR8EHIX-9	3797
Freewing 125	125	1	2005 -	CR8EH-9	5666	0,9	CR8EHVX-9	4546	228	CR8EHIX-9	3797
NS 125	125	1	1998 -	CR8EH-9	5666	0,9	CR8EHVX-9	4546	228	CR8EHIX-9	3797
Otello 125 Fi Injektion	125	1	2007 -	CR8EH-9	5666	0,9	CR8EHVX-9	4546	228	CR8EHIX-9	3797
Otello 125 SE	125	1	2004 -	CR8EH-9	5666	0,9	CR8EHVX-9	4546	228	CR8EHIX-9	3797
Othello	125	1	1998 -	CR8EH-9	5666	0,9	CR8EHVX-9	4546	228	CR8EHIX-9	3797
S-2 (Freewing)	125	1	2005 - 2006	CR8EH-9	5666	0,9	CR8EHVX-9	4546	228	CR8EHIX-9	3797
SL History 125	125	1		CR8EH-9	5666	0,9	CR8EHVX-9	4546	228	CR8EHIX-9	3797
VC 125	125	1	1997 -	CR8EH-9	5666	0,9	CR8EHVX-9	4546	228	CR8EHIX-9	3797
VS 125	125	1	1997 -	CR8EH-9	5666	0,9	CR8EHVX-9	4546	228	CR8EHIX-9	3797

DERBI

Atlantis 50 2T	50	1	2003 -	BR9ES	5722	0,6	BR9EVX	1265	208	BR9EIX	3981
Atlantis Bullet	50	1	2003 -	BR9ES	5722	0,6	BR9EVX	1265	208	BR9EIX	3981
Atlantis LC	50	1		B9ES	2611	0,6	B9EVX	7254	202	BR9EIX	3981
Atlantis 50 4T	50	1	2007 -	PMR7A	4259	0,7	---			---	
Atlantis O2	50	1	1999 -	B8HS	5510	0,6	B8HVX	2634	205	BR8HIX	7001
Atlantis City	50	1	2003 -	BR9ES	5722	0,6	BR9EVX	1265	208	BR9EIX	3981
Aventura	50	1	1995 -	B8HS	5510	0,6	B8HVX	2634	205	BR8HIX	7001
Boulevard 50 2T	50	1	2009 -	BR9ES	5722	*	BR9EVX	1265	208	BR9EIX	3981
Furax 50	50	1	1995 -	B8HS	5510	0,5	B8HVX	2634	205	BR8HIX	7001
GP 1 50 open	50	1		BR10ES	4832	0,6	BR10EVX	3788		BR10EIX	6801
GP Serie Air Cool	50	1		BR10ES	4832	0,6	BR10EVX	3788		BR10EIX	6801
GP1 Replica water Cool	50	1	2003 -	BR10ES	4832	0,6	BR10EVX	3788		BR10EIX	6801
Hunter	50	1		B8HS	5510	0,6	B8HVX	2634	205	BR8HIX	7001
Manhattan	50	1		B8HS	5510	0,6	B8HVX	2634	205	BR8HIX	7001
Paddock 50 O2	50	1		B8HS	5510	0,6	B8HVX	2634	205	BR8HIX	7001
Paddock LC	50	1		B9ES	2611	0,6	B9EVX	7254	202	BR9EIX	3981
Predator O2 (E)	50	1		B8HS	5510	0,6	B8HVX	2634	205	BR8HIX	7001
Predator O2	50	1	1998 -	B9ES	2611	0,6	B9EVX	7254	202	BR9EIX	3981
Predator LC	50	1	1998 -	B9ES	2611	0,6	B9EVX	7254	202	BR9EIX	3981
Racing Replica	50	1	2002 -	BR9ES	5722	0,6	BR9EVX	1265	208	BR9EIX	3981
Rambla 50	50	1		BR9ES	5722	0,6	BR9EVX	1265	208	BR9EIX	3981
Red Bullet	50	1	2003 -	BR9ES	5722	0,6	BR9EVX	1265	208	BR9EIX	3981
Sonar 50 2T	50	1	2010 -	BR9ES	5722	*	BR9EVX	1265	208	BR9EIX	3981
Vamos FL 50	50	1		BR8HS	4322	0,6	BR8HVX	6265	212	BR8HIX	7001
Vamos SE 50	50	1		BR8HS	4322	0,6	BR8HVX	6265	212	BR8HIX	7001
Vamos 50	50	1	1993 -	B8HS	5510	0,5	B8HVX	2634	205	BR8HIX	7001
Variant Revolution	50	1	2003 -	B8HS	5510	0,6	B8HVX	2634	205	BR8HIX	7001

* Bitte Elektrodenabstand nach Angaben des Herstellers justieren

* Please adjust the groundelectrode gap

* Veuillez vérifier L. écartement

* Por favor, ajustar distancia entre electrodos

* regolare il gap

Z
y
IOrder
No.Platin
Gold-
Palla-
diumOrder Quick
No. No.

Iridium

Order
No.**DERBI**

Atlantis 100	100	1		B9ES	2611	0,6	B9EVX	7254	202	BR9EIX	3981
Boulevard 125 4T (motor Piaggio raffreddato aria)	125	1	2008 -	CR7EB	4663	0,8	---			CR7EIX	7385
Boulevard 125 4T air cooler	125	1		CR9E	6263	0,7	CR9EVX	5943	227	CR9EIX	3521
GP1 125 / Racing	125	1	2007 -	CR8EB	7784	0,8	CR8EVX	6487		CR8EIX	4218
Rambla 125	125	1		BR9ES	5722	0,6	BR9EVX	1265	208	BR9EIX	3981
Rambla 125 4T	125	1		CR8EB	7784	0,8	CR8EVX	6487		CR8EIX	4218
Boulevard 150 4T	150	1		CR9E	6263	0,7	CR9EVX	5943	227	CR9EIX	3521
GP1 250 / Racing	250	1	2007 -	PMR8B	6378	0,7	---			---	
Rambla 250	250	1		PMR8B	6378	0,7	---			---	
Rambla 300i	278	1	2010 -	CR8EKB	4374	0,7	---			CR8EIX	4218

DÜRRKOPP

Diana		1		B7HS	5110	0,5	B7HVX	7836	204	BR7HIX	7067
Diana TS	175	1		B8HS	5510	0,5	B8HVX	2634	205	BR8HIX	7001

ENDRESS

EMR 50 DJ	50	1	1997 -	BR8HSA	5539	0,6	BR8HVX	6265		BR8HIX	7001
EMR 50 Ergon	50	1	1997 -	BP6HS	4511	0,6	BP6HVX	4635		BPR6HIX	4085
EMR 50	50	1		BR8HSA	5539	0,6	BR8HVX	6265		BR8HIX	7001

ENFIELD

Scooter	125	1		B6HS	4510	0,5	B6HVX	7435	203	BR6HIX	3419
---------	-----	---	--	------	------	-----	-------	------	-----	--------	------

EPELLA

G-Max 125 PGO	125	1	2007 -	CR7HSA	4549	0,6	---			CR7HIX	7544
---------------	-----	---	--------	--------	------	-----	-----	--	--	--------	------

ERING

Cat 50	50	1		B6HS	4510	0,6	B6HVX	7435	203	BR6HIX	3419
Jet 50	50	1		B6HS	4510	0,6	B6HVX	7435	203	BR6HIX	3419
Rapido	50	1		B6HS	4510	0,6	B6HVX	7435	203	BR6HIX	3419
Silver Fox	50	1		B6HS	4510	0,6	B6HVX	7435	203	BR6HIX	3419
Speedy 45	50	1		CR7HSA	4549	0,6	---			CR7HIX	7544
Speedy 25	50	1		CR7HSA	4549	0,6	---			CR7HIX	7544
Sprint 45	50	1		CR7HSA	4549	0,6	---			CR7HIX	7544
Sprint 25	50	1		CR7HSA	4549	0,6	---			CR7HIX	7544
Sprint 50	50	1		C7HSA	4629	0,7	C7HVX	4533		CR7HIX	7544
Thunderbike 50	50	1		B6HS	4510	0,6	B6HVX	7435	203	BR6HIX	3419
Cat 125	125	1		CR7HSA	4549	0,6	---			CR7HIX	7544
Shining 125	125	1		CR7HSA	4549	0,6	---			CR7HIX	7544
Thunderbike 125	125	1		CR7HSA	4549	0,6	---			CR7HIX	7544

EXPLORER (ATU)

Spin GE50	50	1		BR7ES	5122	0,8	BR7EVX	4556		BR7EIX	6664
-----------	----	---	--	-------	------	-----	--------	------	--	--------	------

FAMEL-ZÜNDAPP

Yuppie, XF	50	1		B8ES	2411	0,6	B8EVX	7051	201	BR8EIX	5044
------------	----	---	--	------	------	-----	-------	------	-----	--------	------

FANTIC

Grinta	50	1		BP7HS	5111	0,6	BP7HVX	7468		BPR7HIX	5944
Queenie	50	1		BP7HS	5111	0,6	BP7HVX	7468		BPR7HIX	5944
Koala,Oasis	75	1		B8ES	2411	0,5	B8EVX	7051	201	BR8EIX	5044

* Bitte Elektrodenabstand nach Angaben des Herstellers justieren

* Please adjust the groundelectrode gap

* Veuillez vérifier L écartement

* Por favor, ajustar distancia entre electrodos

* regolare il gap

Z
y
IOrder
No.Gold-
Palla-
dium

Platin

Order Quick
No. No.

Iridium

Order
No.**FANTIC**

Caballero RC80	80	1		---	---	0,6	B10EG	3630		---	---
----------------	----	---	--	-----	-----	-----	-------	------	--	-----	-----

GARELLI

GS-1				BR8HSA	5539	0,6	BR8HVX	6265		BR8HIX	7001
XM-1				BR8HSA	5539	0,6	BR8HVX	6265		BR8HIX	7001
303 50	50	1		BPR7HS	6422	0,6	BPR7HVX	2938	215	BPR7HIX	5944
Astro 50	50	1		BR9HS	4522	0,6	---			---	
Astro 50 2001	50	1	2001 -	BR9HS	4522	0,6	---			---	
Big Whell	50	1	1993 -	BPR7HS	6422	0,6	BPR7HVX	2938	215	BPR7HIX	5944
Flo 50	50	1		BPR7HS	6422	0,6	BPR7HVX	2938	215	BPR7HIX	5944
FX 50	50	1		BR9HS	4522	0,6	---			---	
Grinta 50	50	1	1993 -	BP7HS	5111	0,6	BP7HVX	7468		BPR7HIX	5944
Hussar 50	50	1		BR8HSA	5539	0,6	BR8HVX	6265		BR8HIX	7001
KRC 50	50	1		BR9HS	4522	0,6	---			---	
KRS 50	50	1		BR9HS	4522	0,6	---			---	
M 901 50	50	1		BR9HS	4522	0,6	---			---	
Mars 50	50	1		BR9HS	4522	0,6	---			---	
Match 50	50	1		BR8HSA	5539	0,6	BR8HVX	6265		BR8HIX	7001
PMX Rally 50	50	1		BPR7HS	6422	0,6	BPR7HVX	2938	215	BPR7HIX	5944
PMX Sport 50	50	1		BPR7HS	6422	0,6	BPR7HVX	2938	215	BPR7HIX	5944
Pony 50	50	1		BP7HS	5111	0,6	BP7HVX	7468		BPR7HIX	5944
Queenie 50	50	1	1992 -	BP7HS	5111	0,6	BP7HVX	7468		BPR7HIX	5944
Racing SR / Racing	50	1	- 1993	BP7HS	5111	0,6	BP7HVX	7468		BPR7HIX	5944
Raider 50	50	1		BR9HS	4522	0,6	---			---	
Roadshow 50	50	1		BR9HS	4522	0,6	---			---	
RZ1 50	50	1		BR9HS	4522	0,6	---			---	
Shark 50	50	1		BR9HS	4522	0,6	---			---	
SR	50	1		BP7HS	5111	0,6	BP7HVX	7468		BPR7HIX	5944
Starter 50	50	1		BR9HS	4522	0,6	---			---	
PMX Sport	106	1		BR8HS	4322	0,6	BR8HVX	6265	212	BR8HIX	7001
PMX Sport 110	110	1		BPR6HS	7022	0,6	BPR6HVX	2740	214	BPR6HIX	4085
303 R 125	125	1		CR7HSA	4549	0,5	---			CR7HIX	7544
Blast 125	125	1		CR7HSA	4549	0,5	---			CR7HIX	7544
GTA 125 / ES	125	1		B10ES	7928	0,5	B10EGV	5927		BR10EIX	6801
Hussar 125	125	1		CR7HSA	4549	0,6	---			CR7HIX	7544
Hussar 125 2001	125	1	2001 -	CR7HSA	4549	0,6	---			CR7HIX	7544
Joker 125	125	1	2003 -	CR7HSA	4549	0,7	---			CR7HIX	7544
Tiger 125 XLE	125	1		B10ES	7928	0,5	B10EGV	5927		BR10EIX	6801
T-Rex 125	125	1		CR7HSA	4549	0,6	---			CR7HIX	7544
T-Rex 150 2001	125	1		CR7HSA	4549	0,5	---			CR7HIX	7544
Freeland 150	150	1		CR7HSA	4549	0,7	---			CR7HIX	7544
Joker 150	150	1		CR7HSA	4549	0,7	---			CR7HIX	7544
T-Rex 150	150	1		CR7HSA	4549	0,5	---			CR7HIX	7544
T-Rex 150 2001	150	1	2001 -	CR7HSA	4549	0,6	---			CR7HIX	7544

GENERIC

Cracker 50	50	1		BR7ES	5122	0,8	BR7EVX	4556		BR7EIX	6664
Explorer Cracker 50	50	1		BR7ES	5122	0,8	BR7EVX	4556		BR7EIX	6664
Explorer Spin 50	50	1		BR7ES	5122	0,8	BR7EVX	4556		BR7EIX	6664
50.com	50	1		BR7ES	5122	0,8	BR7EVX	4556		BR7EIX	6664
Atura K50	50	1		BR8HSA	5539	0,5	BR8HVX	6265		BR8HIX	7001
Epico 50	50	1		BR8HSA	5539	0,5	BR8HVX	6265		BR8HIX	7001

* Bitte Elektrodenabstand nach Angaben des Herstellers justieren

* Please adjust the groundelectrode gap

* Veuillez vérifier L. écartement

* Por favor, ajustar distancia entre electrodos

* regolare il gap

Z
y
IOrder
No.Platin
Gold-
Palla-
diumOrder
No.Quick
No.

Iridium

Order
No.**GENERIC**

Evolution 50	50	1		BR7ES	5122	0,8	BR7EVX	4556		BR7EIX	6664
Explorer Kallio 50	50	1		BR8HSA	5539	0,5	BR8HVX	6265		BR8HIX	7001
Explorer Race 50	50	1		BR7ES	5122	0,8	BR7EVX	4556		BR7EIX	6664
Explorer Twister 50	50	1		BR7ES	5122	0,8	BR7EVX	4556		BR7EIX	6664
Generic Cracker 50	50	1		BR7ES	5122	0,8	BR7EVX	4556		BR7EIX	6664
Generic Epico 50	50	1		BR8HSA	5539	0,5	BR8HVX	6265		BR8HIX	7001
Generic Ideo 50	50	1		BR7ES	5122	0,8	BR7EVX	4556		BR7EIX	6664
Generic Onyx 50	50	1		BR8HSA	5539	0,5	BR8HVX	6265		BR8HIX	7001
Generic Race 50	50	1		BR7ES	5122	0,8	BR7EVX	4556		BR7EIX	6664
Generic Toxic 50	50	1		BR7ES	5122	0,8	BR7EVX	4556		BR7EIX	6664
Generic Vendetta 50	50	1		BR8HSA	5539	0,5	BR8HVX	6265		BR8HIX	7001
Generic XOR 50	50	1		BR7ES	5122	0,8	BR7EVX	4556		BR7EIX	6664
G-Ride 50.com	50	1		BR7ES	5122	0,8	BR7EVX	4556		BR7EIX	6664
G-Ride Evolution 50	50	1		BR7ES	5122	0,8	BR7EVX	4556		BR7EIX	6664
Ideo 50	50	1		BR7ES	5122	0,8	BR7EVX	4556		BR7EIX	6664
Kallio 50	50	1		BR8HSA	5539	0,5	BR8HVX	6265		BR8HIX	7001
Omen 50	50	1		BR7ES	5122	0,8	BR7EVX	4556		BR7EIX	6664
Onyx 50	50	1		BR8HSA	5539	0,5	BR8HVX	6265		BR8HIX	7001
Race 50	50	1		BR7ES	5122	0,8	BR7EVX	4556		BR7EIX	6664
Race Limited 50	50	1		BR7ES	5122	0,8	BR7EVX	4556		BR7EIX	6664
Ride 50.com	50	1		BR7ES	5122	0,8	BR7EVX	4556		BR7EIX	6664
Ride Cracker 50	50	1		BR7ES	5122	0,8	BR7EVX	4556		BR7EIX	6664
Ride Evolution 50	50	1		BR7ES	5122	0,8	BR7EVX	4556		BR7EIX	6664
Ride Kallio 50	50	1		BR8HSA	5539	0,5	BR8HVX	6265		BR8HIX	7001
Ride Omen 50	50	1		BR7ES	5122	0,8	BR7EVX	4556		BR7EIX	6664
Ride Race 50	50	1		BR7ES	5122	0,8	BR7EVX	4556		BR7EIX	6664
Ride Slash 50	50	1		BR7ES	5122	0,8	BR7EVX	4556		BR7EIX	6664
Ride Topic 50	50	1		BR7ES	5122	0,8	BR7EVX	4556		BR7EIX	6664
Ride Twister 50	50	1		BR7ES	5122	0,8	BR7EVX	4556		BR7EIX	6664
Ride Vendetta 50	50	1		BR8HSA	5539	0,5	BR8HVX	6265		BR8HIX	7001
Roc 50	50	1		BR7ES	5122	0,8	BR7EVX	4556		BR7EIX	6664
Twister 50	50	1		BR7ES	5122	0,8	BR7EVX	4556		BR7EIX	6664
Vendetta 50	50	1		BR8HSA	5539	0,5	BR8HVX	6265		BR8HIX	7001
XOR 50	50	1		BR7ES	5122	0,8	BR7EVX	4556		BR7EIX	6664
Explorer Race 125	125	1		CR8E	1275	0,7	CR8EVX	6487	226	CR8EIX	4218
Generic Race 125	125	1		CR8E	1275	0,7	CR8EVX	6487	226	CR8EIX	4218
Generic Soho 125	125	1		CR8E	1275	0,7	CR8EVX	6487	226	CR8EIX	4218
Generic XOR 125	125	1		CR7HSA	4549	0,5	---			CR7HIX	7544
Generic Zion125	125	1		CR8E	1275	0,7	CR8EVX	6487	226	CR8EIX	4218
Race 125	125	1		CR8E	1275	0,7	CR8EVX	6487	226	CR8EIX	4218
Ride Sarrio 125	125	1		CR8E	1275	0,7	CR8EVX	6487	226	CR8EIX	4218
Soho 125	125	1		CR8E	1275	0,7	CR8EVX	6487	226	CR8EIX	4218
XOR 125	125	1		CR7HSA	4549	0,5	---			CR7HIX	7544
Zion125	125	1		CR8E	1275	0,7	CR8EVX	6487	226	CR8EIX	4218
Generic Soho 150	150	1		CR8E	1275	0,7	CR8EVX	6487	226	CR8EIX	4218
Soho 150	150	1		CR8E	1275	0,7	CR8EVX	6487	226	CR8EIX	4218

GILERA

DNA 50	50	1	2000 -	BR9ES	5722	0,6	BR9EVX	1265	208	BR9EIX	3981
Eaglet 50	50	1	1993 -	B9ES	2611	0,6	B9EVX	7254	202	BR9EIX	3981
Easy Mooving	50	1	1995 -	B9ES	2611	0,6	B9EVX	7254	202	BR9EIX	3981
GSM 50	50	1	2000 -	BR9ES	5722	0,6	BR9EVX	1265	208	BR9EIX	3981

* Bitte Elektrodenabstand nach Angaben des Herstellers justieren

* Please adjust the groundelectrode gap

* Veuillez vérifier L écartement

* Por favor, ajustar distancia entre electrodos

* regolare il gap

Z
y
IOrder
No.Platin
Gold-
Palla-
diumOrder Quick
No. No.

Iridium

Order
No.

GILERA

Ice	50	1	2000 -	BR9ES	5722	0,6	BR9EVX	1265	208	BR9EIX	3981
Pure Jet 50	50	1	2004 -	CPR8E	7411	0,6	---			---	
Runner Racing Replica	50	1	2004 -	BR9ES	5722	0,6	BR9EVX	1265	208	BR9EIX	3981
Runner 2P 2D	50	1	1997 -	B9ES	2611	0,6	B9EVX	7254	202	BR9EIX	3981
Runner SP	50	1	2000 -	BR9ES	5722	0,6	BR9EVX	1265	208	BR9EIX	3981
Runner PJ	50	1	2005 -	CPR8E	7411	0,6	---			---	
Runner	50	1	1997 -	B9EG	3530	0,6	B9EGV	5827		BR9EIX	3981
Runner RST 50	50	1	2005 -	B9ES	2611	0,5	B9EVX	7254	202	BR9EIX	3981
Stalker 50	50	1	2000 -	BR9ES	5722	*	BR9EVX	1265	208	BR9EIX	3981
Stalker	50	1	1997 - 1999	B9ES	2611	0,6	B9EVX	7254	202	BR9EIX	3981
Storm 50	50	1	1994 - 1999	B9ES	2611	0,5	B9EVX	7254	202	BR9EIX	3981
Storm 50	50	1	2000 -	BR9ES	5722	*	BR9EVX	1265	208	BR9EIX	3981
Typhoon 50 Martini Racing	50	1	1995 -	B9ES	2611	0,6	B9EVX	7254	202	BR9EIX	3981
Typhoon Benetton F1	50	1	1996 -	B9ES	2611	0,6	B9EVX	7254	202	BR9EIX	3981
Typhoon 50	50	1	1993 -	B9ES	2611	0,6	B9EVX	7254	202	BR9EIX	3981
Cougar 125	125	1	2000 -	DPR8EA-9	4929	0,9	DPR8EVX-9	2872	221	DPR8EIX-9	2202
DNA 125	125	1	2000 -	CR8EB	7784	0,7	CR8EVX	6487		CR8EIX	4218
Nexus 125	125	1	2007 -	CR8EKB	4374	0,7	---			CR8EIX	4218
Runner FX 125	125	1	1997 -	B9ES	2611	0,6	B9EVX	7254	202	BR9EIX	3981
Runner RST 125 / ST 125	125	1	2005 -	CR8EB	7784	0,7	CR8EVX	6487		CR8EIX	4218
Runner VX 125	125	1	2006 -	CR8EB	7784	0,7	CR8EVX	6487		CR8EIX	4218
Typhoon 125	125	1	1995 -	B9ES	2611	0,6	B9EVX	7254	202	BR9EIX	3981
Runner 150	150	1	1998 -	BR9ES	5722	0,6	BR9EVX	1265	208	BR9EIX	3981
DNA 180	180	1	2000 -	CR8EB	7784	0,7	CR8EVX	6487		CR8EIX	4218
Runner VXR	180	1	2001 -	CR9EB	6955	0,6	---			CR9EIX	3521
Runner FRX 180	180	1	1998 -	B9ES	2611	0,6	B9EVX	7254	202	BR9EIX	3981
Runner ST 200	200	1	2008 -	CR8EB	7784	0,8	CR8EVX	6487		CR8EIX	4218
Runner 200 VXR	200	1		CR8EB	7784	0,6	CR8EVX	6487		CR8EIX	4218
Nexus 300	300	1	2009 -	CR8EKB	4374	0,7	---			CR8EIX	4218
Fuoco 500	500	1	2007 -	CR7EKB	4455	0,8	---			CR7EIX	7385
Nexus 500	500	1	2004 -	CR7EKB	4455	0,8	---			CR7EIX	7385
GP 800	840	2	2007 -	CR7EKB	4455	0,8	---			CR7EIX	7385

HEINKEL

Tourist 150	150	1	1962 -	A7	1110	0,6	---			---	
Tourist 175	175	1	1960 -	B7HS	5110	0,5	B7HVX	7836	204	BR7HIX	7067

HERKULES

BT 50 (4Takt Baotian)	50	1	2005 -	C7HSA	4629	0,7	C7HVX	4533		CR7HIX	7544
TB 50 Race	50	1	2005 -	BPR7HS	6422	0,6	BPR7HVX	2938	215	BPR7HIX	5944

HMZ

Cab SB50	50	1	1996 -	BP6HS	4511	0,6	BP6HVX	4635		BPR6HIX	4085
----------	----	---	--------	-------	------	-----	--------	------	--	---------	------

HONDA

Various			2004 -	CR7HSA	4549	0,9	---			CR7HIX	7544
DIO 50	50	1	2004 -	ER8EH-N	5606	0,7	---			---	
Joker SRX50T	50	1	1997 -	BR6HSA	4296	0,5	---		210	BR6HIX	3419
NB 50	50	1		BPR6HSA	4632	0,7	BPR6HVX	2740	214	BPR6HIX	4085
NB 50 M Melody	AB07	50	1984 -	BPR6HS	7022	0,7	BPR6HVX	2740	214	BPR6HIX	4085
NH 50 Lead	50	1	1987 - 1988	BPR6HS	7022	0,6	BPR6HVX	2740	214	BPR6HIX	4085
NH 50 M	50	1	1993 -	BPR6HS	7022	0,7	BPR6HVX	2740	214	BPR6HIX	4085

* Bitte Elektrodenabstand nach Angaben des Herstellers justieren

* Please adjust the groundelectrode gap

* Veuillez vérifier L. écartement

* Por favor, ajustar distancia entre electrodos

* regolare il gap

Z
y
iOrder
No.Platin
Gold-
Palla-
diumOrder
No.Quick
No.

Iridium

Order
No.**HONDA**

NH 50 MS Lead	AF01	50	1	1985 - 1987	BPR6HS	7022	0,7	BPR6HVX	2740	214	BPR6HIX	4085
PK 50 Wallaro		50	1	1990 -	BR6HSA	4296	0,6	---		210	BR6HIX	3419
PX 50		50	1	1989 - 1990	BPR5HS	6222	0,6	---			---	
SA 50 Vision		50	1	1991 -	BPR6HSA	4632	0,6	BPR6HVX	2740	214	BPR6HIX	4085
SA 50 Vision		50	1	1988 - 1990	BPR6HSA	4632	0,6	BPR6HVX	2740	214	BPR6HIX	4085
SFX 50		50	1	1995 -	BR6HSA	4296	0,6	---		210	BR6HIX	3419
SGX 50 Sky		50	1	1997 -	BR6HSA	4296	0,6	---		210	BR6HIX	3419
SH 50 New		50	1	1997 -	BPR6HS	7022	0,6	BPR6HVX	2740	214	BPR6HIX	4085
SH 50 P		50	1	1993 - 1995	BPR6HSA	4632	0,6	BPR6HVX	2740	214	BPR6HIX	4085
SH 50 T		50	1	1996 -	BR6HSA	4296	0,6	---		210	BR6HIX	3419
SH 50	AF40	50	1	1997 -	BR6HSA	4296	0,7	---		210	BR6HIX	3419
SH 50 ①		50	1	1987 - 1996	BPR6HS	7022	0,6	BPR6HVX	2740	214	BPR6HIX	4085
Shadow 50		50	1	1997 -	BR6HSA	4296	0,6	---		210	BR6HIX	3419
SJ 50 Bali		50	1		BR6HSA	4296	0,6	---		210	BR6HIX	3419
Sky 50 DX		50	1	1996 -	BR6HSA	4296	0,6	---		210	BR6HIX	3419
SXR 50 W		50	1	1998 -	BR6HSA	4296	0,6	---		210	BR6HIX	3419
SZX 50 X8R-S/X		50	1	1998 -	BR6HSA	4296	0,6	---		210	BR6HIX	3419
X8R-S		50	1	1998 -	BR6HSA	4296	0,6	---		210	BR6HIX	3419
X8R-X		50	1	1998 -	BR6HSA	4296	0,6	---		210	BR6HIX	3419
Zoomer		50	1	2005 -	ER8EH-N	5606	0,7	---			---	
NH 80 MS Lead	HD01	80	1	1983 -	BPR6HS	7022	0,7	BPR6HVX	2740	214	BPR6HIX	4085
SRX 90 Shadow	JH2	90	1	1998 -	BR6HSA	4296	0,7	---		210	BR6HIX	3419
Lead 100		100	1	2008 -	CR8EH-9	5666	0,9	CR8EHVX-9	4546	228	CR8EHIX-9	3797
SCV 100 Lead		100	1	2003 -	CR6HSA	2983	0,7	---			CR6HIX	7274
SH 100 T		100	1	1996 -	BR6HSA	4296	0,6	---		210	BR6HIX	3419
SJ 100 Bali		100	1	1996 -	BR6HSA	4296	0,6	---		210	BR6HIX	3419
@ 125		125	1	2000 -	CR8EH-9	5666	0,9	CR8EHVX-9	4546	228	CR8EHIX-9	3797
ANF 125 Innova		125	1	2007 -	CPR6EA-9	6899	0,9	---			---	
ANF 125 i Innova		125	1	2007 -	CPR6EA-9	6899	0,9	---			---	
CH 125		125	1	1986 - 1995	DPR7EA-9	5129	0,9	DPR7EVX-9	7682	220	DPR7EIX-9	7803
CH 125 P		125	1	- 1993	DPR7EA-9	5129	0,9	DPR7EVX-9	7682	220	DPR7EIX-9	7803
Dylan 125		125	1	2002 -	CR8EH-9	5666	0,9	CR8EHVX-9	4546	228	CR8EHIX-9	3797
FES 125 Pantheon 4T		125	1	2003 -	CR8EH-9	5666	0,9	CR8EHVX-9	4546	228	CR8EHIX-9	3797
FES 125 Pantheon 2T	JF05	125	1	1998 -	BR8ES	5422	0,7	BR8EVX	1262	207	BR8EIX	5044
Innova 125		125	1		CPR6EA-9	6899	0,9	---			---	
NH 125 D Lead		125	1	1983 -	BPR6HS	7022	0,7	BPR6HVX	2740	214	BPR6HIX	4085
Pantheon 125		125	1	1998 -	BR8ES	5422	0,7	BR8EVX	1262	207	BR8EIX	5044
PCX 125		125	1	2010 -	CPR7EA-9	3901	0,9	---			---	
PS 125 i		125	1	2006 -	CR8EH-9	5666	0,9	CR8EHVX-9	4546	228	CR8EHIX-9	3797
PS 125 i		125	1	2006 -	CR8EH-9	5666	0,9	CR8EHVX-9	4546	228	CR8EHIX-9	3797
PS 150 i		125	1	2006 -	CR8EH-9	5666	0,9	CR8EHVX-9	4546	228	CR8EHIX-9	3797
SH 125i / Sport / Spezial		125	1	2005 -	CR8EH-9	5666	0,9	CR8EHVX-9	4546	228	CR8EHIX-9	3797
SH 125		125	1	2001 - 2004	CR8EH-9	5666	0,9	CR8EHVX-9	4546	228	CR8EHIX-9	3797
Spacy CH 125	JS03	125	1	1997 -	DPR7EA-9	5129	0,9	DPR7EVX-9	7682	220	DPR7EIX-9	7803
S-Wing 125		125	1	2007 -	CR8EH-9	5666	0,9	CR8EHVX-9	4546	228	CR8EHIX-9	3797
Dylan 150		150	1	2002 -	CR8EH-9	5666	0,9	CR8EHVX-9	4546	228	CR8EHIX-9	3797
SH 150i / Sport / Spezial		150	1	2006 -	CR8EH-9	5666	0,9	CR8EHVX-9	4546	228	CR8EHIX-9	3797
S-Wing 150 / ABS		150	1	2007 -	CR8EH-9	5666	0,9	CR8EHVX-9	4546	228	CR8EHIX-9	3797
250 Spacy ①		250	1		DPR6EA-9	5531	0,9	---			---	
CN 250		250	1	1986 -	DPR6EA-9	5531	0,9	---			---	
CN 250 Fusion		250	1		DPR8EA-9	4929	0,9	DPR8EVX-9	2872	221	DPR8EIX-9	2202
CN 250 Helix	MF02	250	1	1987 - 1999	DPR6EA-9	5531	0,9	---			---	

* Bitte Elektrodenabstand nach Angaben des Herstellers justieren

* Please adjust the groundelectrode gap

* Veuillez vérifier L écartement

* Por favor, ajustar distancia entre electrodos

* regolare il gap



Order No.



Platin Gold-Palladium

Order Quick No. No.

Iridium



Order No.

HONDA

Foresight 250 [Ⓛ]		250	1	1998 -	DPR7EA-9	5129	0,9	DPR7EVX-9	7682	220	DPR7EIX-9	7803
FES 250 Foresight	MF04	250	1	1997 -	DPR7EA-9	5129	0,9	DPR7EVX-9	7682	220	DPR7EIX-9	7803
FORZA X / EX		250	1	2009 -	LMAR8A-9	4313	0,9	---			---	
Forza		250	1	2005 -	DPR7EA-9	5129	0,9	DPR7EVX-9	7682	220	DPR7EIX-9	7803
SH 300 i / Sport / ABS		300	1	2007 -	LMAR8A-9	4313	0,9	---			---	
Silverwing 400		400	2	2006 -	CR8EH-9	5666	0,9	CR8EHVX-9	4546	228	CR8EHIX-9	3797
SW-T 400		400	2	2009 -	CR8EH-9	5666	0,9	CR8EHVX-9	4546	228	CR8EHIX-9	3797
Silver Wing ABS	G2	600	2	2003 -	CR8EH-9	5666	0,9	CR8EHVX-9	4546	228	CR8EHIX-9	3797
Silver Wing 600		600	2	2001 -	CR8EH-9	5666	0,9	CR8EHVX-9	4546	228	CR8EHIX-9	3797

HYOSUNG

Avanti 50	SD50	50	1	1999 -	BP6HS	4511	0,6	BP6HVX	4635		BPR6HIX	4085
Cab 50	SB50G	50	1	1995 -	BP6HS	4511	0,6	BP6HVX	4635		BPR6HIX	4085
Gamma 50	SB50G	50	1	1997 -	BP6HS	4511	0,6	BP6HVX	4635		BPR6HIX	4085
Prima		50	1		BR8HSA	5539	0,6	BR8HVX	6265		BR8HIX	7001
Sense		50	1		BP6HS	4511	0,6	BP6HVX	4635		BPR6HIX	4085
SF 50		50	1	1999 -	BR8HSA	5539	0,6	BR8HVX	6265		BR8HIX	7001
SF Rally 50		50	1	2004 -	BR8HSA	5539	0,6	BR8HVX	6265		BR8HIX	7001
Supercab	EZ100	100	1	1997 -	BP7HS	5111	0,6	BP7HVX	7468		BPR7HIX	5944
Boomer 125		125	1	2002 -	DR8EA	7162	0,6	DR8EVX	6354		DR8EIX	6681
Grand Prix		125	1		DR8EA	7162	0,6	DR8EVX	6354		DR8EIX	6681
Plus 125		125	1		DR8EA	7162	0,6	DR8EVX	6354		DR8EIX	6681

ITALJET

Ascot 50		50	1		BP7HS	5111	0,6	BP7HVX	7468		BPR7HIX	5944
Bazooka - Bazooka II		50	1		BP7HS	5111	0,6	BP7HVX	7468		BPR7HIX	5944
Cruise		50	1		BP6HS	4511	0,6	BP6HVX	4635		BPR6HIX	4085
Dragster 50		50	1	1997 - 1998	BPR8HS	3725	0,6	---			BPR8HIX	6742
Dragster 50		50	1	1996 - 1997	BPR8HS	3725	0,6	---			BPR8HIX	6742
Dragster		50	1	1998 -	B7HS	5110	0,6	B7HVX	7836	204	BR7HIX	7067
Dragster 50		50	1	1998 -	BR8HS	4322	0,6	BR8HVX	6265	212	BR8HIX	7001
Fastboy		50	1	1998 -	BR7HS	4122	0,6	---		211	BR7HIX	7067
Formula 50 aircool		50	1	1999 -	BR8HS	4322	0,6	BR8HVX	6265	212	BR8HIX	7001
Formula 50 aircool		50	1	1998 -	BR7HS	4122	0,6	---		211	BR7HIX	7067
Formula 50 watercool		50	1	1998 -	BR8HS	4322	0,6	BR8HVX	6265	212	BR8HIX	7001
Formula 50		50	1	1995 -	BPR6HS	7022	0,6	BPR6HVX	2740	214	BPR6HIX	4085
Pista 50 ; Pista II		50	1		BP7HS	5111	0,6	BP7HVX	7468		BPR7HIX	5944
Reporter		50	1		BP7HS	5111	0,6	BP7HVX	7468		BPR7HIX	5944
Scoop 50		50	1		BP7HS	5111	0,6	BP7HVX	7468		BPR7HIX	5944
Sunny 50		50	1		BP6HS	4511	0,6	BP6HVX	4635		BPR6HIX	4085
Torpedo 2T		50	1		B7HS	5110	0,6	B7HVX	7836	204	BR7HIX	7067
Torpedo 50		50	1	1998 -	BR7HS	4122	0,6	---		211	BR7HIX	7067
Torpedo 25		50	1	1997 -	BPR8HS	3725	0,6	---			BPR8HIX	6742
Torpedo 4T		50	1		CR7E	4578	0,6	---		225	CR7EIX	7385
Velocifero "8", "10"		50	1	1998 -	BR8HS	4322	0,6	BR8HVX	6265	212	BR8HIX	7001
Velocifero		50	1	- 1997	BPR6HS	7022	0,7	BPR6HVX	2740	214	BPR6HIX	4085
Yankee 50		50	1		BP7HS	5111	0,6	BP7HVX	7468		BPR7HIX	5944
Millenium 100		100	1		BR7HS	4122	0,6	---		211	BR7HIX	7067
Dragster 125		125	1	1997 - 1997	B7HS	5110	0,6	B7HVX	7836	204	BR7HIX	7067
Dragster 125		125	1	1998 -	BR9ES	5722	0,6	BR9EVX	1265	208	BR9EIX	3981
Formula 125		125	1	1998 -	BR8HS	4322	0,6	BR8HVX	6265	212	BR8HIX	7001
Formula 125 [Ⓛ]		125	1		BR7HS	4122	0,6	---		211	BR7HIX	7067

* Bitte Elektrodenabstand nach Angaben des Herstellers justieren

* Please adjust the groundelectrode gap

* Veuillez vérifier L. écartement

* Por favor, ajustar distancia entre electrodos

* regolare il gap



Order No.



Platin Gold-Palladium

Order Quick No.

Iridium



Order No.

ITALJET

Formula 125	125	1	1997 - 1998	B7HS	5110	0,6	B7HVX	7836	204	BR7HIX	7067
Jet Set	125	1		CR7E	4578	0,6	---		225	CR7EIX	7385
Jupiter	125	1		CR8E	1275	0,7	CR8EVX	6487	226	CR8EIX	4218
Millenium	125	1	1999 -	CR8E	1275	0,7	CR8EVX	6487	226	CR8EIX	4218
Torpedo 125 4T	125	1	1998 -	CR7E	4578	0,7	---		225	CR7EIX	7385
Jet Set	150	1		CR7E	4578	0,6	---		225	CR7EIX	7385
Jupiter	150	1		CR8E	1275	0,7	CR8EVX	6487	226	CR8EIX	4218
Millenium	150	1		CR8E	1275	0,7	CR8EVX	6487	226	CR8EIX	4218
Dragster 180	180	1	1998 -	BR9ES	5722	0,6	BR9EVX	1265	208	BR9EIX	3981
Jupiter	250	1		DR8EA	7162	0,6	DR8EVX	6354		DR8EIX	6681
Millenium	250	1	1999 -	DR8EA	7162	0,6	DR8EVX	6354		DR8EIX	6681

ITTECO

Hornet	50	1		BP6HS	4511	0,6	BP6HVX	4635		BPR6HIX	4085
--------	----	---	--	-------	------	-----	--------	------	--	---------	------

KEEWAY

Easy 25 V2	50	1		BR7ES	5122	0,8	BR7EVX	4556		BR7EIX	6664
Easy 45 V2	50	1		BR7ES	5122	0,8	BR7EVX	4556		BR7EIX	6664
F-act	50	1		BR6HSA	4296	0,6	---		210	BR6HIX	3419
Flash	50	1	2006 -	BR6HSA	4296	0,6	---		210	BR6HIX	3419
Flash 45 V1	50	1		BR7ES	5122	0,8	BR7EVX	4556		BR7EIX	6664
Flash 25 V1	50	1		BR7ES	5122	0,8	BR7EVX	4556		BR7EIX	6664
Foc. 45 V1	50	1		BR7ES	5122	0,8	BR7EVX	4556		BR7EIX	6664
Foc. 25 V2	50	1		BR7ES	5122	0,8	BR7EVX	4556		BR7EIX	6664
Foc. 45 V2	50	1		BR7ES	5122	0,8	BR7EVX	4556		BR7EIX	6664
Hurricane 25 V2	50	1		BR7ES	5122	0,8	BR7EVX	4556		BR7EIX	6664
Hurricane 45 V2	50	1		BR7ES	5122	0,8	BR7EVX	4556		BR7EIX	6664
Hurricane 45 V1	50	1		BR7ES	5122	0,8	BR7EVX	4556		BR7EIX	6664
K1	50	1	2007 -	BR6HSA	4296	0,6	---		210	BR6HIX	3419
Matrix 25 V2	50	1		BR7ES	5122	0,8	BR7EVX	4556		BR7EIX	6664
Matrix 45 V2	50	1		BR7ES	5122	0,8	BR7EVX	4556		BR7EIX	6664
Matrix 45 V1	50	1		BR7ES	5122	0,8	BR7EVX	4556		BR7EIX	6664
Pixel 50	50	1	2007 -	BR6HSA	4296	0,6	---		210	BR6HIX	3419
RY8 45 SP	50	1		BR7ES	5122	0,8	BR7EVX	4556		BR7EIX	6664
RY8 25	50	1		BR7ES	5122	0,8	BR7EVX	4556		BR7EIX	6664
RY8 45	50	1		BR7ES	5122	0,8	BR7EVX	4556		BR7EIX	6664
ARN 125	125	1		CR6HSA	2983	0,7	---			CR6HIX	7274
F-act 125	125	1		CR7HSA	4549	0,6	---			CR7HIX	7544
Foc. 125	125	1		CR6HSA	2983	0,7	---			CR6HIX	7274
Matrix 125 V2	125	1		CR7HSA	4549	0,6	---			CR7HIX	7544
Matrix 125 V1	125	1		CR6HSA	2983	0,7	---			CR6HIX	7274
Outlook 125	125	1	2006 -	D7EA	7912	0,6	D7EVX	2734		---	---
Silver Blade 125	125	1	2007 -	D7EA	7912	0,6	D7EVX	2734		---	---
Speed 125	125	1	2006 -	D7EA	7912	0,6	D7EVX	2734		---	---
Superlight 125	125	1	2006 -	D7EA	7912	0,6	D7EVX	2734		---	---
Speed 150	150	1	2006 -	D7EA	7912	0,6	D7EVX	2734		---	---
Superlight 150	150	1	2006 -	D7EA	7912	0,6	D7EVX	2734		---	---

KINETIC

Pride	50	1		BP7HS	5111	0,6	BP7HVX	7468		BPR7HIX	5944
Pride	80	1		BP7HS	5111	0,6	BP7HVX	7468		BPR7HIX	5944

* Bitte Elektrodenabstand nach Angaben des Herstellers justieren

* Please adjust the groundelectrode gap

* Veuillez vérifier L écartement

* Por favor, ajustar distancia entre electrodos

* regolare il gap



Order No.



Platin Gold-Palladium

Order Quick No. No.

Iridium



Order No.

KREIDLER

Florett RMC 25	50	1	2005 -	BPR7HS	6422	0,6	BPR7HVX	2938	215	BPR7HIX	5944
Florett RMC 50	50	1	2005 -	BPR7HS	6422	0,6	BPR7HVX	2938	215	BPR7HIX	5944
Florett 25	50	1	1996 -	BPR7HS	6422	0,6	BPR7HVX	2938	215	BPR7HIX	5944
Florett XL 25	50	1		BPR7HS	6422	0,6	BPR7HVX	2938	215	BPR7HIX	5944
Florett 50	50	1	1996 -	BPR7HS	6422	0,6	BPR7HVX	2938	215	BPR7HIX	5944
Florett XL 50	50	1		BPR7HS	6422	0,6	BPR7HVX	2938	215	BPR7HIX	5944
Flory RC 50	50	1	2005 -	BPR7HS	6422	0,6	BPR7HVX	2938	215	BPR7HIX	5944
Flory 50	50	1	1996 -	BPR7HS	6422	0,6	BPR7HVX	2938	215	BPR7HIX	5944
Flory RC 25	50	1	2005 -	BPR7HS	6422	0,6	BPR7HVX	2938	215	BPR7HIX	5944
Flory 25	50	1	1996 -	BPR7HS	6422	0,6	BPR7HVX	2938	215	BPR7HIX	5944
MK	50	1	1996 -	BPR7HS	6422	0,6	BPR7HVX	2938	215	BPR7HIX	5944
Florett RMC 125	125	1	2005 -	CR7HSA	4549	0,5	---			CR7HIX	7544
Flory 125 4Takt	125	1		CR7HSA	4549	0,5	---			CR7HIX	7544
Mustang	125	1	1997 -	CR7HSA	4549	0,5	---			CR7HIX	7544

KTM

Cross 50 AC (Minarelli)	50	1		BR8HS	4322	0,6	BR8HVX	6265	212	BR8HIX	7001
K-Serie LC (Minarelli)	50	1		BR8HS	4322	0,6	BR8HVX	6265	212	BR8HIX	7001
K-Serie AC (Minarelli)	50	1		BR8HS	4322	0,6	BR8HVX	6265	212	BR8HIX	7001
Chrono 50	50	1		BR7HS	4122	0,5	---		211	BR7HIX	7067
Go 50	50	1		BR7HS	4122	0,5	---		211	BR7HIX	7067
K 50 ^①	50	1		BR7HS	4122	0,5	---		211	BR7HIX	7067

KYMCO

Agility 50 R10	50	1	- 2009	CR7HSA	4549	*	---			CR7HIX	7544
Agility 50 R10	50	1	2010 -	CR7HSA	4549	*	---			CR7HIX	7544
Agility 50 R12	50	1	- 2009	CR7HSA	4549	*	---			CR7HIX	7544
Agility 50 R12	50	1	2010 -	C7HSA	4629	0,7	C7HVX	4533		CR7HIX	7544
Agility 50 R16	50	1	- 2009	CR7HSA	4549	*	---			CR7HIX	7544
Agility 50 R16	50	1	2010 -	CR7HSA	4549	*	---			CR7HIX	7544
Agility 50 RS	50	1		CR7HSA	4549	*	---			CR7HIX	7544
Agility Basic 50	50	1		CR7HSA	4549	0,6	---			CR7HIX	7544
Agility City 50	50	1		CR7HSA	4549	0,6	---			CR7HIX	7544
Agility One 50	50	1		CR7HSA	4549	0,6	---			CR7HIX	7544
Agility 50 4T	50	1	2005 -	CR7HSA	4549	0,5	---			CR7HIX	7544
Agility 50 MMC 4T	50	1	2005 -	CR7HSA	4549	0,5	---			CR7HIX	7544
Calypso 50	50	1	1997 -	BR8HS	4322	0,6	BR8HVX	6265	212	BR8HIX	7001
Cobra Cross	50	1	1997 -	BR8HSA	5539	0,6	BR8HVX	6265		BR8HIX	7001
Cobra Racer	50	1	1997 -	BR8HSA	5539	0,6	BR8HVX	6265		BR8HIX	7001
CSX 50	50	1		BR8HSA	5539	0,6	BR8HVX	6265		BR8HIX	7001
Curio	50	1		BR8HSA	5539	0,6	BR8HVX	6265		BR8HIX	7001
CX 50; CX Super	50	1		BR8HSA	5539	0,6	BR8HVX	6265		BR8HIX	7001
Dink 50 2T	50	1	1999 - 2006	BR8HSA	5539	*	BR8HVX	6265		BR8HIX	7001
Dink 50 4T	50	1	2006 -	CR7HSA	4549	*	---			CR7HIX	7544
Dink 50 LC /Bet&Win 50LC	50	1		BR8HSA	5539	0,7	BR8HVX	6265		BR8HIX	7001
DJ 50	50	1		BR8HSA	5539	0,6	BR8HVX	6265		BR8HIX	7001
DJW 50 ;W / X / Y	50	1	1993 -	BR8HSA	5539	0,6	BR8HVX	6265		BR8HIX	7001
Fever II ZX 50	50	1		BR8HSA	5539	0,6	BR8HVX	6265		BR8HIX	7001
Fever ZX 50	50	1		BR8HSA	5539	0,6	BR8HVX	6265		BR8HIX	7001
Filly 50	50	1	1998 -	C7HSA	4629	0,7	C7HVX	4533		CR7HIX	7544
Grand Dink 50 2T	50	1	2005 -	BR8HSA	5539	0,6	BR8HVX	6265		BR8HIX	7001
Grand Dink 50s	50	1		BR8HSA	5539	0,6	BR8HVX	6265		BR8HIX	7001

* Bitte Elektrodenabstand nach Angaben des Herstellers justieren

* Please adjust the groundelectrode gap

* Veuillez vérifier L. écartement

* Por favor, ajustar distancia entre electrodos

* regolare il gap

Z
y
iOrder
No.Platin
Gold-
Palla-
diumOrder
No.Quick
No.

Iridium

Order
No.**KYMCO**

Heroism 50	50	1		BR8HSA	5539	0,6	BR8HVX	6265		BR8HIX	7001
K 12 50	50	1		BR8HSA	5539	0,6	BR8HVX	6265		BR8HIX	7001
KB 50	50	1		BR8HSA	5539	0,6	BR8HVX	6265		BR8HIX	7001
Like 50 4T	50	1	2009 -	CR7HSA	4549	0,6	---			CR7HIX	7544
Like 50 2T	50	1	2009 -	BR8HSA	5539	0,6	BR8HVX	6265		BR8HIX	7001
Nexxon 50	50	1		CR7HSA	4549	0,6	---			CR7HIX	7544
People 50 / S 50 2T	50	1	1999 -	BR8HSA	5539	0,7	BR8HVX	6265		BR8HIX	7001
People S 50 4T	50	1	2006 -	CR7HSA	4549	0,6	---			CR7HIX	7544
Scout	50	1	1997 -	BR8HSA	5539	0,6	BR8HVX	6265		BR8HIX	7001
Sento 50	50	1	2009 -	CR7HSA	4549	*	---			CR7HIX	7544
Sniper 50	50	1	1993 -	BR8HSA	5539	0,6	BR8HVX	6265		BR8HIX	7001
Snuper 50 DD	50	1		BR8HSA	5539	0,6	BR8HVX	6265		BR8HIX	7001
Spacer 50	50	1	1999 -	BR8HSA	5539	0,6	BR8HVX	6265		BR8HIX	7001
Super 8 50 2T	50	1	2009 -	BR8HSA	5539	0,6	BR8HVX	6265		BR8HIX	7001
Super 8 50 4T	50	1	2008 -	CR7HSA	4549	*	---			CR7HIX	7544
Super 9 AC 50 Sports	50	1	2001 -	BR8HSA	5539	0,6	BR8HVX	6265		BR8HIX	7001
Super 9 AC 50 Sports	50	1	2003 -	BR8HSA	5539	0,6	BR8HVX	6265		BR8HIX	7001
Super 9 LC	50	1	2001 -	BR8HSA	5539	0,6	BR8HVX	6265		BR8HIX	7001
Super 9 AC	50	1	2001 -	BR8HSA	5539	0,6	BR8HVX	6265		BR8HIX	7001
Tomos Classic;Quadro;Flexer	50	1	2001 -	B6HS	4510	0,6	B6HVX	7435	203	BR6HIX	3419
Top Boy 50	50	1	2001 -	BR8HSA	5539	0,6	BR8HVX	6265		BR8HIX	7001
Vitality 50 Cross	50	1		BR8HSA	5539	0,6	BR8HVX	6265		BR8HIX	7001
Vitality 50 Sports	50	1		BR8HSA	5539	0,6	BR8HVX	6265		BR8HIX	7001
Vitality 50 2T	50	1	2005 -	BR8HSA	5539	0,6	BR8HVX	6265		BR8HIX	7001
Vitality 50 4T	50	1	2005 -	CR7HSA	4549	0,5	---			CR7HIX	7544
Yager GT 50	50	1		CR7HSA	4549	0,6	---			CR7HIX	7544
Yager 50 2T	50	1	2001 -	BR8HSA	5539	0,6	BR8HVX	6265		BR8HIX	7001
YUP 50	50	1	2000 -	BR8HSA	5539	0,6	BR8HVX	6265		BR8HIX	7001
Cobra Racer 100	100	1	1999 -	BR8HSA	5539	0,6	BR8HVX	6265		BR8HIX	7001
Agility 125 / R16 / RS	125	1	2005 -	CR7HSA	4549	*	---			CR7HIX	7544
Calypso 125	125	1	1997 -	C7HSA	4629	0,6	C7HVX	4533		CR7HIX	7544
CK 125	125	1	2005 -	DR8EA	7162	0,6	DR8EVX	6354		DR8EIX	6681
Dink 125 4Takt / 125 DD	125	1	1999 -	DPR7EA-9	5129	0,9	DPR7EVX-9	7682	220	DPR7EIX-9	7803
Downtown 125 i	125	1	2009 -	CR7E	4578	0,7	---		225	CR7EIX	7385
Grand Dink 125 S	125	1		DPR7EA-9	5129	0,9	DPR7EVX-9	7682	220	DPR7EIX-9	7803
Grand Dink 125 4T	125	1	1999 -	DPR7EA-9	5129	0,9	DPR7EVX-9	7682	220	DPR7EIX-9	7803
Heroism 125	125	1		C7HSA	4629	0,7	C7HVX	4533		CR7HIX	7544
Hipster 125 4V	125	1		CR8E	1275	0,7	CR8EVX	6487	226	CR8EIX	4218
Hipster 125 2V	125	1	2001 -	DR8EA	7162	0,7	DR8EVX	6354		DR8EIX	6681
Like 125	125	1	2009 -	CR7HSA	4549	0,6	---			CR7HIX	7544
Movie 125 4T	125	1		C7HSA	4629	0,6	C7HVX	4533		CR7HIX	7544
People 125 E3 / S 125 DD	125	1	2008 -	CR7HSA	4549	*	---			CR7HIX	7544
People S 125i	125	1	2005 -	CR7HSA	4549	0,6	---			CR7HIX	7544
People 125	125	1	2005 -	C7HSA	4629	0,6	C7HVX	4533		CR7HIX	7544
People 125GTi	125	1	2010 -	CR7HSA	4549	0,6	---			CR7HIX	7544
Pulsar 125	125	1	2001 -	DR8EA	7162	0,7	DR8EVX	6354		DR8EIX	6681
Spacer	125	1	1997 -	DPR7EA-9	5129	0,6	DPR7EVX-9	7682	220	DPR7EIX-9	7803
Spacer 125	125	1		DPR7EA-9	5129	0,9	DPR7EVX-9	7682	220	DPR7EIX-9	7803
Super 8 125	125	1	2008 -	CR7HSA	4549	*	---			CR7HIX	7544
Super 8-125	125	1		DPR7EA-9	5129	0,9	DPR7EVX-9	7682	220	DPR7EIX-9	7803
Yager GT 125	125	1	2007 -	DPR7EA-9	5129	0,9	DPR7EVX-9	7682	220	DPR7EIX-9	7803
Yager 125 4T	125	1	2001 -	DPR7EA-9	5129	0,9	DPR7EVX-9	7682	220	DPR7EIX-9	7803

* Bitte Elektrodenabstand nach Angaben des Herstellers justieren

* Please adjust the groundelectrode gap

* Veuillez vérifier L écartement

* Por favor, ajustar distancia entre electrodos

* regolare il gap

Order
No.Platin
Gold-
Palla-
diumOrder Quick
No. No.

Iridium

Order
No.**KYMCO**

Zing	125	1	1997 -	DR8EA	7162	0,6	DR8EVX	6354		DR8EIX	6681
Agility 150 R16	150	1	2008 -	CR7HSA	4549	*	---			CR7HIX	7544
Dink 200 i DD	150	1	2008 -	DPR6EA-9	5531	0,9	---			---	
Heroism	150	1	1995 -	C7HSA	4629	0,7	C7HVX	4533		CR7HIX	7544
People S 200i / S 200 DD	163	1	2007 -	CR7HSA	4549	*	---			CR7HIX	7544
Yager GT 200i	175	1	2007 -	DPR6EA-9	5531	0,9	---			---	
Downtown 200i	200	1	2009 -	CR7E	4578	0,7	---		225	CR7EIX	7385
Like 200 i	200	1	2009 -	CR7HSA	4549	0,6	---			CR7HIX	7544
People S 200i	200	1	2007 -	CR7HSA	4549	0,6	---			CR7HIX	7544
People GT 200i	200	1	2010 -	CR7E	4578	0,7	---		225	CR7EIX	7385
Yager GT 200i	200	1	2007 -	DPR6EA-9	5531	0,9	---			---	
Dink 250 4T	250	1	1999 -	DPR7EA-9	5129	0,9	DPR7EVX-9	7682	220	DPR7EIX-9	7803
Grand Dink 250 4T	250	1	1999 -	DPR7EA-9	5129	0,9	DPR7EVX-9	7682	220	DPR7EIX-9	7803
People S 250i	250	1	2007 -	DPR6EA-9	5531	0,9	---			---	
People 250	250	1	2005 -	DPR7EA-9	5129	0,9	DPR7EVX-9	7682	220	DPR7EIX-9	7803
Xciting 250	250	1	2005 -	DPR7EA-9	5129	0,9	DPR7EVX-9	7682	220	DPR7EIX-9	7803
Xciting 250i	250	1	2007 -	DPR6EA-9	5531	0,9	---			---	
Downtown 300i	300	1	2009 -	CR7E	4578	0,7	---		225	CR7EIX	7385
People S 300i	300	1	2008 -	DPR6EA-9	5531	0,9	---			---	
People GT 300i	300	1	2010 -	CR7E	4578	0,7	---		225	CR7EIX	7385
Xciting 300i R	300	1	2009 -	DPR6EA-9	5531	0,9	---			---	
Xciting 500i R	500	1	2009 -	CR7E	4578	0,7	---		225	CR7EIX	7385
Xciting 500	500	1	2005 -	CR8E	1275	0,7	CR8EVX	6487	226	CR8EIX	4218
Xciting 500i / R/ ABS	500	1	2007 -	CR7E	4578	0,7	---		225	CR7EIX	7385

K-ZWO

Cat 50	50	1	1997 -	BR7HS	4122	0,6	---		211	BR7HIX	7067
K-zwo VIVA 50/25	50	1		BR7HS	4122	0,5	---		211	BR7HIX	7067
Motron Sting	50	1		BR7HS	4122	0,5	---		211	BR7HIX	7067
Motron Thunder	50	1		BR7HS	4122	0,5	---		211	BR7HIX	7067
Siamoto Falcon	50	1		C7HSA	4629	0,6	C7HVX	4533		CR7HIX	7544
Siamoto Scross	50	1		C7HSA	4629	0,6	C7HVX	4533		CR7HIX	7544
K-Zwo Apache	125	1		D8EA	2120	0,6	D8EVX	2850	216	DR8EIX	6681
K-Zwo Royal 125	125	1	1996 -	C7HSA	4629	0,6	C7HVX	4533		CR7HIX	7544
Royal 125	125	1	1996 -	C7HSA	4629	0,6	C7HVX	4533		CR7HIX	7544

LECSON

LTS 50 BW	50	1		BP6HS	4511	0,6	BP6HVX	4635		BPR6HIX	4085
LTS 50 TR	50	1		BP6HS	4511	0,6	BP6HVX	4635		BPR6HIX	4085

LEM

Flash 	50	1		BR7HS	4122	0,6	---		211	BR7HIX	7067
Ghibli 	50	1		BR7HS	4122	0,6	---		211	BR7HIX	7067

LIFAN

LF50GY	50	1		C7HSA	4629	0,6	C7HVX	4533		CR7HIX	7544
LF50GY-4	50	1		C7HSA	4629	0,6	C7HVX	4533		CR7HIX	7544
LF50QGY	50	1		C7HSA	4629	0,6	C7HVX	4533		CR7HIX	7544
LF50QGY-D	50	1		C7HSA	4629	0,6	C7HVX	4533		CR7HIX	7544
LF50QT-15	50	1		C7HSA	4629	0,6	C7HVX	4533		CR7HIX	7544
LF50QT-2A	50	1		C7HSA	4629	0,6	C7HVX	4533		CR7HIX	7544
LF50QT-3	50	1		C7HSA	4629	0,6	C7HVX	4533		CR7HIX	7544

* Bitte Elektrodenabstand nach Angaben des Herstellers justieren

* Please adjust the groundelectrode gap

* Veuillez vérifier L. écartement

* Por favor, ajustar distancia entre electrodos

* regolare il gap

Z
y
iOrder
No.Platin
Gold-
Palla-
diumOrder
No.Quick
No.

Iridium

Order
No.**LIFAN**

LF50QT-7	50	1		B5HS	4210	0,5	---			---	
LF70GY-3	70	1		C7HSA	4629	0,6	C7HVX	4533		CR7HIX	7544
LF70GY-4	70	1		C7HSA	4629	0,6	C7HVX	4533		CR7HIX	7544
LF70GY-4A	70	1		C7HSA	4629	0,6	C7HVX	4533		CR7HIX	7544
LF70GY-B	70	1		C7HSA	4629	0,6	C7HVX	4533		CR7HIX	7544
LF90GY	90	1		C7HSA	4629	0,6	C7HVX	4533		CR7HIX	7544
LF90GY-D	90	1		C7HSA	4629	0,6	C7HVX	4533		CR7HIX	7544
LF100GY	100	1		C7HSA	4629	0,6	C7HVX	4533		CR7HIX	7544
LF100GY-B	100	1		C7HSA	4629	0,6	C7HVX	4533		CR7HIX	7544
LF110GY-A	110	1		C7HSA	4629	0,6	C7HVX	4533		CR7HIX	7544
LF110GY-D	110	1		C7HSA	4629	0,6	C7HVX	4533		CR7HIX	7544
LF125GY	125	1		DPR8EA-9	4929	0,9	DPR8EVX-9	2872	221	DPR8EIX-9	2202
LF125GY-3A	125	1		DPR8EA-9	4929	0,9	DPR8EVX-9	2872	221	DPR8EIX-9	2202
LF125GY-5	125	1		DPR8EA-9	4929	0,9	DPR8EVX-9	2872	221	DPR8EIX-9	2202
LF125T-2F	125	1		C7HSA	4629	0,6	C7HVX	4533		CR7HIX	7544
LF125T-6	125	1		C7HSA	4629	0,6	C7HVX	4533		CR7HIX	7544
LF125T-9A	125	1		C7HSA	4629	0,6	C7HVX	4533		CR7HIX	7544
LF150GY	150	1		DPR8EA-9	4929	0,9	DPR8EVX-9	2872	221	DPR8EIX-9	2202
LF150GY-3A	150	1		DPR8EA-9	4929	0,9	DPR8EVX-9	2872	221	DPR8EIX-9	2202
LF150GY-5	150	1		DPR8EA-9	4929	0,9	DPR8EVX-9	2872	221	DPR8EIX-9	2202
LF150T-10	150	1		C7HSA	4629	0,6	C7HVX	4533		CR7HIX	7544
LF150T-5	150	1		C7HSA	4629	0,6	C7HVX	4533		CR7HIX	7544
LF150T-6	150	1		C7HSA	4629	0,6	C7HVX	4533		CR7HIX	7544
LF150T-8	150	1		C7HSA	4629	0,6	C7HVX	4533		CR7HIX	7544
LF150T-9A	150	1		C7HSA	4629	0,6	C7HVX	4533		CR7HIX	7544
LF200	200	1		DPR8EA-9	4929	0,9	DPR8EVX-9	2872	221	DPR8EIX-9	2202
LF200-B	200	1		DPR8EA-9	4929	0,9	DPR8EVX-9	2872	221	DPR8EIX-9	2202
LF200GY-2	200	1		DPR8EA-9	4929	0,9	DPR8EVX-9	2872	221	DPR8EIX-9	2202
LF200GY-5	200	1		DPR8EA-9	4929	0,9	DPR8EVX-9	2872	221	DPR8EIX-9	2202
LF250	250	2		CR6HSA	2983	0,7	---			CR6HIX	7274
LF250-B	250	2		CR6HSA	2983	0,7	---			CR6HIX	7274

LML - VESPA

NV 125 SPL	125	1		BP8ES	2912	0,6	BP8EVX	2671		---	
NV 150 SPL	150	1		BP8ES	2912	0,6	BP8EVX	2671		---	
NV 200 SPL	200	1		B5ES	6410	0,6	---			---	

LONGJIA

Alien 50 Xooter	50	1	2008 -	BR7HS	4122	0,7	---		211	BR7HIX	7067
Alien 125 Xooter	125	1		CR7HSA	4549	0,7	---			CR7HIX	7544

MACAL

GTX	50	1	1998 -	BR7HS	4122	0,6	---		211	BR7HIX	7067
MY 50	50	1	1999 -	BR7HS	4122	0,6	---		211	BR7HIX	7067
New Star	50	1	1998 -	BR7HS	4122	0,6	---		211	BR7HIX	7067
Star Flight	50	1	1998 -	BR7HS	4122	0,6	---		211	BR7HIX	7067
Trophy	50	1	1998 -	BR8ES	5422	0,6	BR8EVX	1262	207	BR8EIX	5044

MALAGUTI

Ciak Master 50 4T	50	1	2008 -	PMR7A	4259	0,7	---			---	
Centro 50	50	1	1992 -	BR7HS	4122	0,6	---		211	BR7HIX	7067
Centro 50	50	1	2000 -	BR8HS	4322	0,7	BR8HVX	6265	212	BR8HIX	7001

* Bitte Elektrodenabstand nach Angaben des Herstellers justieren

* Please adjust the groundelectrode gap

* Veuillez vérifier L écartement

* Por favor, ajustar distancia entre electrodos

* regolare il gap

Z
y
IOrder
No.Gold-
Palla-
dium

Platin

Order
No.Quick
No.

Iridium

Order
No.

MALAGUTI

Centro 50 SL	50	1	1993 -	BR7HS	4122	0,5	---		211	BR7HIX	7067
Centro 50 SL	50	1		BR7HS	4122	0,6	---		211	BR7HIX	7067
Centro 50 4T	50	1	2008 -	PMR7A	4259	0,7	---			---	
Centro 50 SL 4T	50	1	2010 -	PMR7A	4259	0,7	---			---	
Ciak Master 50 2T	50	1	1999 -	BR8HS	4322	0,7	BR8HVX	6265	212	BR8HIX	7001
CR 1	50	1	1995 -	BPR6HS	7022	0,5	BPR6HVX	2740	214	BPR6HIX	4085
Crosser CR1 50	50	1		BPR6HS	7022	0,6	BPR6HVX	2740	214	BPR6HIX	4085
DVD 50 4T Malbonline	50	1	2010 -	PMR7A	4259	0,7	---			---	
ET	50	1		B6HS	4510	0,6	B6HVX	7435	203	BR6HIX	3419
F-10	50	1	1993 -	BR7HS	4122	0,5	---		211	BR7HIX	7067
F-10 Jet Line	50	1	2000 -	BR8HS	4322	0,7	BR8HVX	6265	212	BR8HIX	7001
F-10 Jet Line WAP	50	1	2003 -	BR7HS	4122	0,6	---		211	BR7HIX	7067
F-10 Jet Line	50	1	1992 -	BR7HS	4122	0,6	---		211	BR7HIX	7067
F-10 Jet Line Tigers	50	1		BR7HS	4122	0,6	---		211	BR7HIX	7067
F-10 Jet Line Tribal	50	1	2010 -	BR7HS	4122	0,6	---		211	BR7HIX	7067
F-11	50	1		BR8HS	4322	0,7	BR8HVX	6265	212	BR8HIX	7001
F-12 Phantom AC (raffreddamento aria)	50	1	2000 -	BR7HS	4122	0,5	---		211	BR7HIX	7067
F-12 Phantom LC (raffreddamento liquido)	50	1	2000 -	BR8HS	4322	0,7	BR8HVX	6265	212	BR8HIX	7001
F-15 Firefox 50 (raffreddamento liquido)	50	1	1996 -	BR8HS	4322	0,7	BR8HVX	6265	212	BR8HIX	7001
F-15 Ducati Corse	50	1	2007 -	BR8HS	4322	0,7	BR8HVX	6265	212	BR8HIX	7001
F-15 Firefox 50 AC (raffreddamento aria)	50	1	2005 -	BR7HS	4122	0,5	---		211	BR7HIX	7067
Grizzly RXC 12	50	1		BR8HS	4322	0,5	BR8HVX	6265	212	BR8HIX	7001
Grizzly RXC 10	50	1		BR6HS	3922	0,5	---		209	BR6HIX	3419
Phantom LC Tiger 50	50	1	1993 -	BR7HS	4122	0,6	---		211	BR7HIX	7067
Yesterday	50	1	1997 -	BR8HS	4322	0,6	BR8HVX	6265	212	BR8HIX	7001
Blog 125	125	1	2009 -	DPR7EA-9	5129	0,9	DPR7EVX-9	7682	220	DPR7EIX-9	7803
Centro 125 4T	125	1		DPR7EA-9	5129	0,9	DPR7EVX-9	7682	220	DPR7EIX-9	7803
Centro 125 SL 4T	125	1	2010 -	DPR7EA-9	5129	0,9	DPR7EVX-9	7682	220	DPR7EIX-9	7803
Ciak 125 4Takt	125	1		CR7HSA	4549	0,7	---			CR7HIX	7544
F-18 Warrior 4T 125	125	1		DPR7EA-9	5129	0,9	DPR7EVX-9	7682	220	DPR7EIX-9	7803
Madison 125	125	1		CR8E	1275	0,7	CR8EVX	6487	226	CR8EIX	4218
Madison 3	125	1		CR8EB	7784	0,6	CR8EVX	6487		CR8EIX	4218
Madison 125 E2	125	1		CR8E	1275	0,7	CR8EVX	6487	226	CR8EIX	4218
Ciak 150 4Takt	150	1		CR7HSA	4549	0,7	---			CR7HIX	7544
Blog 160	160	1		DPR7EA-9	5129	0,9	DPR7EVX-9	7682	220	DPR7EIX-9	7803
Centro 160 4T	160	1		DPR7EA-9	5129	0,9	DPR7EVX-9	7682	220	DPR7EIX-9	7803
Centro 160 SL 4T	160	1	2010 -	DPR7EA-9	5129	0,9	DPR7EVX-9	7682	220	DPR7EIX-9	7803
F-12 Phantom Max 200	200	1	2004 -	CR8EB	7784	0,6	CR8EVX	6487		CR8EIX	4218
Madison S 200	200	1	2003 -	CR8EB	7784	0,6	CR8EVX	6487		CR8EIX	4218
Madison S 250	250	1		DR8EA	7162	0,7	DR8EVX	6354		DR8EIX	6681
Madison 3 250	250	1		PMR8B	6378	0,7	---			---	
Password 250	250	1		DPR8EA-9	4929	0,9	DPR8EVX-9	2872	221	DPR8EIX-9	2202
Madison 400	400	1	2003 -	CR9E	6263	0,7	CR9EVX	5943	227	CR9EIX	3521
Spidermax GT 500	500	1	2004 -	CR7EKB	4455	0,6	---			CR7EIX	7385
Spidermax RS 500	500	1	2010 -	CR7EKB	4455	0,6	---			CR7EIX	7385

MARS

MK 50/1	50	1		BP6HS	4511	0,6	BP6HVX	4635		BPR6HIX	4085
SM 50	50	1		BP7HS	5111	0,6	BP7HVX	7468		BPR7HIX	5944
SM 50/1	50	1		BP7HS	5111	0,6	BP7HVX	7468		BPR7HIX	5944

* Bitte Elektrodenabstand nach Angaben des Herstellers justieren

* Please adjust the groundelectrode gap

* Veuillez vérifier L. écartement

* Por favor, ajustar distancia entre electrodos

* regolare il gap

Z
y
iOrder
No.Platin
Gold-
Palla-
diumOrder
No.Quick
No.

Iridium

Order
No.**MBK**

Active 50	①	50	1		BR7HS	4122	0,6	---		211	BR7HIX	7067	
Booster		CW50	50	1	1997 -	BR8HS	4322	0,6	BR8HVX	6265	212	BR8HIX	7001
Booster R 50	①		50	1		BR7HS	4122	0,6	---		211	BR7HIX	7067
Booster Spirit 50	①		50	1		BR8HS	4322	0,6	BR8HVX	6265	212	BR8HIX	7001
Booster Track		CW50RSX	50	1	1997 -	BR8HS	4322	0,6	BR8HVX	6265	212	BR8HIX	7001
Booster NG		CW50RS	50	1	1997 -	BR8HS	4322	0,6	BR8HVX	6265	212	BR8HIX	7001
Booster	②	3TX	50	1		BPR7HS	6422	0,5	BPR7HVX	2938	215	BPR7HIX	5944
Booster Rocket		CW50RSP	50	1	1997 -	BR8HS	4322	0,6	BR8HVX	6265	212	BR8HIX	7001
Booster			50	1	1993 -	BR7HS	4122	0,5	---		211	BR7HIX	7067
Booster	③	4FG	50	1		BR8HS	4322	0,5	BR8HVX	6265	212	BR8HIX	7001
Booster 50	①		50	1	1990 - 1994	BPR7HS	6422	0,6	BPR7HVX	2938	215	BPR7HIX	5944
Booster N.G. 50	①		50	1		BR8HS	4322	0,6	BR8HVX	6265	212	BR8HIX	7001
CT 50 S - CT 50 SS	①		50	1		BP7HS-10	7829	1,0	---			---	
Dakota			50	1	2005 -	BR7HS	4122	0,6	---		211	BR7HIX	7067
Evolis	④	4HU	50	1		BR6HS	3922	0,5	---		209	BR6HIX	3419
Evolis 50		YE50	50	1	1997 -	BR8HS	4322	0,6	BR8HVX	6265	212	BR8HIX	7001
Evolis		4FW	50	1	1993 -	BR7HS	4122	0,5	---		211	BR7HIX	7067
Evolis 50	①		50	1	1992 -	BR7HS	4122	0,6	---		211	BR7HIX	7067
Fizz 50	①		50	1	1994 -	BR7HS	4122	0,6	---		211	BR7HIX	7067
Fizz		YM50	50	1	1997 -	BR8HS	4322	0,6	BR8HVX	6265	212	BR8HIX	7001
Fizz			50	1	- 1996	BR8HS	4322	0,5	BR8HVX	6265	212	BR8HIX	7001
Flipper			50	1		BR8HS	4322	0,6	BR8HVX	6265	212	BR8HIX	7001
Forte		3UG	50	1	1996 -	BR8HS	4322	0,6	BR8HVX	6265	212	BR8HIX	7001
Forte 50	①		50	1	1994 -	BR7HS	4122	0,6	---		211	BR7HIX	7067
Forte		YA50R	50	1	1997 -	BR7HS	4122	0,5	---		211	BR7HIX	7067
Kansas			50	1	2005 -	BR7HS	4122	0,6	---		211	BR7HIX	7067
Mach G			50	1		BR8HS	4322	0,6	BR8HVX	6265	212	BR8HIX	7001
Mach G LC 50			50	1		BR8HS	4322	0,6	BR8HVX	6265	212	BR8HIX	7001
New Sorriso 50	①		50	1	1995 -	BP7HS	5111	0,6	BP7HVX	7468		BPR7HIX	5944
Nitro			50	1	1997 -	BR8HS	4322	0,6	BR8HVX	6265	212	BR8HIX	7001
Nitro F1 "Mc Laren"			50	1	2000 -	BR8HS	4322	0,6	BR8HVX	6265	212	BR8HIX	7001
Ovetto			50	1	1997 -	BR8HS	4322	0,6	BR8HVX	6265	212	BR8HIX	7001
Phönix			50	1	2005 -	BR7HS	4122	0,6	---		211	BR7HIX	7067
Sorriso 50	①		50	1		BP7HS-10	7829	1,0	---			---	
Stunt 50			50	1	2003 -	BR8HS	4322	0,6	BR8HVX	6265	212	BR8HIX	7001
Target 50	①		50	1		BP7HS	5111	0,6	BP7HVX	7468		BPR7HIX	5944
X-Limit			50	1	2005 -	BR9ES	5722	0,7	BR9EVX	1265	208	BR9EIX	3981
Evolis		4MU	80	1	1996 -	BR7HS	4122	0,7	---		211	BR7HIX	7067
Zest		4MU	80	1		BR7HS	4122	0,7	---		211	BR7HIX	7067
Nitro 100			100	1		BR8HS	4322	0,6	BR8HVX	6265	212	BR8HIX	7001
Ovetto 100			100	1		BR8HS	4322	0,6	BR8HVX	6265	212	BR8HIX	7001
Doodo 4T			125	1		CR8E	1275	0,7	CR8EVX	6487	226	CR8EIX	4218
Flame		XC125T	125	1		CR7E	4578	0,6	---		225	CR7EIX	7385
Flame		XC125R	125	1		CR7E	4578	0,6	---		225	CR7EIX	7385
Flame		4NB	125	1		CR7E	4578	0,6	---		225	CR7EIX	7385
Skycruiser 125			125	1	2006 -	CPR9EA-9	2308	0,9	---			---	
Skyliner			125	1	1998 -	CR8E	1275	0,7	CR8EVX	6487	226	CR8EIX	4218
Thunder 125 4T			125	1		CR8E	1275	0,7	CR8EVX	6487	226	CR8EIX	4218
XC 125 Flame	①		125	1	- 1994	CR6HSA	2983	0,7	---			CR6HIX	7274
XC 125 Flame	①		125	1	1995 -	CR7E	4578	0,7	---		225	CR7EIX	7385
Vertex 150	①		150	1		CR7E	4578	0,7	---		225	CR7EIX	7385
Skyliner 180			180	1	2003 -	CR8E	1275	0,8	CR8EVX	6487	226	CR8EIX	4218

* Bitte Elektrodenabstand nach Angaben des Herstellers justieren

* Please adjust the groundelectrode gap

* Veuillez vérifier L écartement

* Por favor, ajustar distancia entre electrodos

* regolare il gap

Z
y
IOrder
No.Platin
Gold-
Palla-
diumOrder Quick
No. No.

Iridium

Order
No.

MBK											
Kilibre 300	300	1	2003 -	DR8EA	7162	0,9	DR8EVX	6354		DR8EIX	6681
Skyliner 400	400	1	2004 -	CR7E	4578	0,7	---		225	CR7EIX	7385

MOPEX											
S 2200	49	1	2006 -	BR6HS	3922	0,7	---		209	BR6HIX	3419
S 3800	49	1	2006 -	BR6HS	3922	0,7	---		209	BR6HIX	3419
S 4800	49	1	2006 -	BR6HS	3922	0,7	---		209	BR6HIX	3419

MOTOTECHNIKA											
Motoroller "Myravey"	200	1	1973 -	BP6HS	4511	0,7	BP6HVX	4635		BPR6HIX	4085

MOTRON											
Spike	50	1		BR7HS	4122	0,6	---		211	BR7HIX	7067
Sting 50	50	1	1996 -	BR7HS	4122	0,6	---		211	BR7HIX	7067
Sting 50	50	1		BR7HS	4122	0,6	---		211	BR7HIX	7067
Syncro	50	1		BR7HS	4122	0,6	---		211	BR7HIX	7067
Thunder 50	50	1	1996 -	BR7HS	4122	0,6	---		211	BR7HIX	7067
Thunder S 50	50	1		BR7HS	4122	0,6	---		211	BR7HIX	7067

MSA											
MX	50	1		BR8HSA	5539	0,5	BR8HVX	6265		BR8HIX	7001
RC SM	50	1	1999 -	BR8ES	5422	0,6	BR8EVX	1262	207	BR8EIX	5044
RC	50	1	1999 -	BR8ES	5422	0,6	BR8EVX	1262	207	BR8EIX	5044
RC Trophy Yacco	50	1	2000 -	BR8ES	5422	0,6	BR8EVX	1262	207	BR8EIX	5044
RSE	50	1	1999 -	BR8ES	5422	0,6	BR8EVX	1262	207	BR8EIX	5044
RTW	50	1	2000 -	BR8ES	5422	0,6	BR8EVX	1262	207	BR8EIX	5044
SM	50	1	2001 -	BR8ES	5422	0,6	BR8EVX	1262	207	BR8EIX	5044

MZ											
Moskito 50 SX CP150C	50	1	1999 -	BR7HS	4122	0,6	---		211	BR7HIX	7067
Moskito 50 RX Europe	50	1	2002 -	BR8HSA	5539	0,6	BR8HVX	6265		BR8HIX	7001
Moskito 50RX not Europe	50	1	2002 -	BPR6HS	7022	0,6	BPR6HVX	2740	214	BPR6HIX	4085
Moskito FB 50	50	1	1997 -	BR7HS	4122	0,6	---		211	BR7HIX	7067
Moskito 125	125	1	2001 -	CR7HSA	4549	0,6	---			CR7HIX	7544

NSU											
Lambretta	175	1		B7HS	5110	0,5	B7HVX	7836	204	BR7HIX	7067

OTTO											
Fashion 50	50	1	1996 -	BR8HSA	5539	0,6	BR8HVX	6265		BR8HIX	7001
GTX 50	50	1	1996 -	BR7HS	4122	0,6	---		211	BR7HIX	7067

PEGASUS											
Corona 25	50	1		BPR7HS	6422	0,5	BPR7HVX	2938	215	BPR7HIX	5944
Corona 50	50	1		BPR7HS	6422	0,5	BPR7HVX	2938	215	BPR7HIX	5944
Skipper 25	50	1		BPR7HS	6422	0,5	BPR7HVX	2938	215	BPR7HIX	5944
Skipper 50	50	1		BPR7HS	6422	0,5	BPR7HVX	2938	215	BPR7HIX	5944
Sky 25	50	1		BPR7HS	6422	0,5	BPR7HVX	2938	215	BPR7HIX	5944
Sky 25 High Wheels	50	1		BPR7HS	6422	0,5	BPR7HVX	2938	215	BPR7HIX	5944
Sky 50	50	1		BPR7HS	6422	0,5	BPR7HVX	2938	215	BPR7HIX	5944
Sky 50 High Wheels	50	1		BPR7HS	6422	0,5	BPR7HVX	2938	215	BPR7HIX	5944
Solero 25	50	1		BPR7HS	6422	0,5	BPR7HVX	2938	215	BPR7HIX	5944

* Bitte Elektrodenabstand nach Angaben des Herstellers justieren

* Please adjust the groundelectrode gap

* Veuillez vérifier L. écartement

* Por favor, ajustar distancia entre electrodos

* regolare il gap

Z
y
iOrder
No.Platin
Gold-
Palla-
diumOrder
No.Quick
No.

Iridium

Order
No.**PEGASUS**

Solero 50	50	1		BPR7HS	6422	0,5	BPR7HVX	2938	215	BPR7HIX	5944
Corona 125 Comfort Edition	125	1		CR7HSA	4549	0,6	---			CR7HIX	7544
Corona 125 Sport Edition	125	1		CR7HSA	4549	0,6	---			CR7HIX	7544
Skipper 125	125	1		CR7HSA	4549	0,7	---			CR7HIX	7544
Sky 125	125	1		CR7HSA	4549	0,7	---			CR7HIX	7544

PEUGEOT

101 / 102 / 103 / 104 / 105	50	1		B6HS	4510	0,5	B6HVX	7435	203	BR6HIX	3419
Blaster RS 12	50	1	2008 -	BR7HS	4122	0,6	---		211	BR7HIX	7067
Buxy	50	1	1995 - 1997	BR7HS	4122	0,7	---		211	BR7HIX	7067
Eliséo 50	50	1	1998 -	BR7HS	4122	0,7	---		211	BR7HIX	7067
Elystar TSDI 50	50	1	- 2005	CPR8E	7411	0,6	---			---	
Elystar TSDI 50	50	1	2006 -	CR7EKA	1462	0,6	---			---	
Elystar Advantage 50	50	1		BR7HS	4122	0,7	---		211	BR7HIX	7067
Fox Concept	50	1		BR7HS	4122	0,7	---		211	BR7HIX	7067
Fox L / LM / SPX M	50	1		B7HS	5110	0,6	B7HVX	7836	204	BR7HIX	7067
Fox M / MPH / M Pro / LM Pro	50	1		BR7HS	4122	0,7	---		211	BR7HIX	7067
Jet Force	50	1		BR7HS	4122	0,7	---		211	BR7HIX	7067
Jet Force C-Tech 50	50	1	2005 -	CR7EB	4663	0,6	---			CR7EIX	7385
Jet Force 50 / TSDI	50	1	2003 -	CR7EKA	1462	0,6	---			---	
Jet Force H2i	50	1	2011 -	CR7EKA	1462	0,6	---			---	
Kisbee	50	1	2010 -	CR7HSA	4549	0,6	---			CR7HIX	7544
Looxor	50	1	2001 - 2002	BR7HS	4122	0,6	---		211	BR7HIX	7067
Looxor 50 TSDI Injection	50	1	2002 - 2006	CR7EKA	1462	0,6	---			---	
Ludix One	50	1	2004 -	BR7HS	4122	0,7	---		211	BR7HIX	7067
Ludix Tend	50	1	2004 -	BR7HS	4122	0,7	---		211	BR7HIX	7067
Ludix Classic	50	1	2004 -	BR7HS	4122	0,6	---		211	BR7HIX	7067
Ludix Elegance	50	1	2004 -	BR7HS	4122	0,6	---		211	BR7HIX	7067
Ludix Snake	50	1	2004 -	BR7HS	4122	0,7	---		211	BR7HIX	7067
Ludix Blaster	50	1	2004 -	BR7HS	4122	0,7	---		211	BR7HIX	7067
Ludix LC-10 Blaster	50	1	2004 -	BR7HS	4122	0,6	---		211	BR7HIX	7067
Ludix LC-12 Blaster	50	1	2004 -	BR7HS	4122	0,6	---		211	BR7HIX	7067
Ludix LC-12 Blaster RS12	50	1	2004 -	BR7HS	4122	0,6	---		211	BR7HIX	7067
Ludix 14 EP	50	1	2004 -	BR7HS	4122	0,6	---		211	BR7HIX	7067
Ludix 14 Pro	50	1	2004 -	BR7HS	4122	0,6	---		211	BR7HIX	7067
Ludix 2-50	50	1	2004 -	BR7HS	4122	0,6	---		211	BR7HIX	7067
Ludix 50 Urban Track	50	1	2004 -	BR7HS	4122	0,6	---		211	BR7HIX	7067
Ludix Blaster Furious	50	1	2011 -	CR7EKB	4455	0,8	---			CR7EIX	7385
Metal-X 50	50	1		BR7HS	4122	0,6	---		211	BR7HIX	7067
NK7	50	1	2010 -	BR9ES	5722	0,6	BR9EVX	1265	208	BR9EIX	3981
Rapido	50	1		BP6HS	4511	0,6	BP6HVX	4635		BPR6HIX	4085
Rapido 2	50	1		BR6HSA	4296	0,6	---		210	BR6HIX	3419
Rapido 3	50	1		BR6HSA	4296	0,6	---		210	BR6HIX	3419
RC X-Race	50	1	2000 -	BR7HS	4122	0,6	---		211	BR7HIX	7067
SC L	50	1		B6HS	4510	0,5	B6HVX	7435	203	BR6HIX	3419
Speedake 50	50	1		B7HS	5110	0,6	B7HVX	7836	204	BR7HIX	7067
Speedake	50	1	1996 -	B7HS	5110	0,6	B7HVX	7836	204	BR7HIX	7067
Speedfight	50	1		BR8HS	4322	0,6	BR8HVX	6265	212	BR8HIX	7001
Speedfight AC Air	50	1	1998 -	BR7HS	4122	0,7	---		211	BR7HIX	7067
Speedfight LC / LCD / LCDP / LCT	50	1	1996 - 2000	BR7HS	4122	0,6	---		211	BR7HIX	7067
Speedfight M	50	1	1996 - 2000	BR7HS	4122	0,6	---		211	BR7HIX	7067
Speedfight MP	50	1	1996 - 2000	BR7HS	4122	0,6	---		211	BR7HIX	7067

* Bitte Elektrodenabstand nach Angaben des Herstellers justieren

* Please adjust the groundelectrode gap

* Veuillez vérifier L écartement

* Por favor, ajustar distancia entre electrodos

* regolare il gap



Order No.



Platin Gold-Palladium

Order Quick No. No.

Iridium



Order No.

PEUGEOT

Speedfight Prost Serie	50	1	1996 - 2000	BR7HS	4122	0,6	---		211	BR7HIX	7067
Speedfight X Team	50	1	1999 - 2000	BR7HS	4122	0,7	---		211	BR7HIX	7067
Speedfight 2 Air	50	1	2000 -	BR7HS	4122	0,7	---		211	BR7HIX	7067
Speedfight 2 AC Motorsport	50	1		BR7HS	4122	0,7	---		211	BR7HIX	7067
Speedfight 2 AC / LC	50	1		BR7HS	4122	0,7	---		211	BR7HIX	7067
Speedfight 2 AC Iron	50	1		BR7HS	4122	0,7	---		211	BR7HIX	7067
Speedfight 2 LC Victories	50	1		BR7HS	4122	0,7	---		211	BR7HIX	7067
Speedfight 2 LC Motorsport	50	1		BR7HS	4122	0,7	---		211	BR7HIX	7067
Speedfight 2 Liquide	50	1	2000 -	BR7HS	4122	0,7	---		211	BR7HIX	7067
Speedfight 2 WRC	50	1	2000 -	BR7HS	4122	0,7	---		211	BR7HIX	7067
Speedfight 2 X-Race	50	1	2000 -	BR7HS	4122	0,7	---		211	BR7HIX	7067
Speedfight 3 (F1ACAA AirCool 25km/H)	50	1	2009 -	BPR5HS	6222	0,7	---			---	
Speedfight 3 (F1ABAA LiquitCool 45km/h)	50	1	2009 -	CR7EB	4663	0,8	---			CR7EIX	7385
Speedfight 3 2T/RS (F1AAAA AirCool 45km/h)	50	1	2009 -	BR7HS	4122	0,7	---		211	BR7HIX	7067
Speedfight 3 Le Mans	50	1	2011 -	BR7HS	4122	0,7	---		211	BR7HIX	7067
Speedfight 3 Team Peugeot	50	1	2011 -	BR7HS	4122	0,7	---		211	BR7HIX	7067
Squab	50	1	1996 -	BR8HS	4322	0,5	BR8HVX	6265	212	BR8HIX	7001
Squab 50 ^①	50	1		BR8HS	4322	0,6	BR8HVX	6265	212	BR8HIX	7001
ST 50 ^①	50	1		B7HS	5110	0,5	B7HVX	7836	204	BR7HIX	7067
ST 50; Metropolis ^①	50	1		B7HS	5110	0,6	B7HVX	7836	204	BR7HIX	7067
ST L2 / L3	50	1		BR6HSA	4296	0,6	---		210	BR6HIX	3419
SV 50	50	1	1996 -	BR8HS	4322	0,6	BR8HVX	6265	212	BR8HIX	7001
SV 50	50	1	- 1995	B8HS	5510	0,6	B8HVX	2634	205	BR8HIX	7001
SV 50 Geo ^①	50	1		B8HS	5510	0,6	B8HVX	2634	205	BR8HIX	7001
SV 50 Junior	50	1		B8HS	5510	0,6	B8HVX	2634	205	BR8HIX	7001
SV Junior / M	50	1		B8HS	5510	0,6	B8HVX	2634	205	BR8HIX	7001
SX Pro	50	1		BPR6HS	7022	0,5	BPR6HVX	2740	214	BPR6HIX	4085
TKR 50	50	1		BR7HS	4122	0,6	---		211	BR7HIX	7067
TKR Furious AC	50	1		BR7HS	4122	0,6	---		211	BR7HIX	7067
TKR Streetboard 50 / WRC	50	1		BR7HS	4122	0,6	---		211	BR7HIX	7067
TKR 50 Victories	50	1		BR7HS	4122	0,6	---		211	BR7HIX	7067
Trekker ^①	50	1		BR8HS	4322	0,6	BR8HVX	6265	212	BR8HIX	7001
Trekker Road	50	1	1997 -	BR7HS	4122	0,6	---		211	BR7HIX	7067
Trekker Off Road	50	1	1997 -	BR7HS	4122	0,6	---		211	BR7HIX	7067
Trekker Streetboard	50	1	1999 -	BR7HS	4122	0,6	---		211	BR7HIX	7067
Trekker Urban Black	50	1	1999 -	BR7HS	4122	0,6	---		211	BR7HIX	7067
Trekker Black 2	50	1	2000 -	BR7HS	4122	0,6	---		211	BR7HIX	7067
Trekker Metal-X	50	1	2000 -	BR7HS	4122	0,6	---		211	BR7HIX	7067
Trekker Tuning	50	1	2000 -	BR7HS	4122	0,6	---		211	BR7HIX	7067
Tweet	50	1	2010 -	CR7HSA	4549	0,6	---			CR7HIX	7544
V-Clic	50	1	2007 -	CR7HSA	4549	0,6	---			CR7HIX	7544
V-Clic Silversport	50	1	2007 -	CR7HSA	4549	0,6	---			CR7HIX	7544
Vivacity	50	1	1999 -	BR7HS	4122	0,7	---		211	BR7HIX	7067
Vivacity Compact	50	1	1999 -	BR7HS	4122	0,7	---		211	BR7HIX	7067
Vivacity Sportline	50	1	1999 -	BR7HS	4122	0,7	---		211	BR7HIX	7067
Vivacity Silversport	50	1	1999 -	BR7HS	4122	0,7	---		211	BR7HIX	7067
Vivacity 4T	50	1	2010 -	CR7HSA	4549	0,6	---			CR7HIX	7544
VS-R	50	1	2000 -	BR7HS	4122	0,7	---		211	BR7HIX	7067
XP6 Supermotard	50	1	1998 -	BR9ES	5722	0,6	BR9EVX	1265	208	BR9EIX	3981
XP6 Trail	50	1	1998 -	BR9ES	5722	0,6	BR9EVX	1265	208	BR9EIX	3981
XR6 Multivitesses	50	1	2001 -	BR9ES	5722	0,6	BR9EVX	1265	208	BR9EIX	3981

* Bitte Elektrodenabstand nach Angaben des Herstellers justieren

* Please adjust the groundelectrode gap

* Veuillez vérifier L. écartement

* Por favor, ajustar distancia entre electrodos

* regolare il gap

Z
y
iOrder
No.Platin
Gold-
Palla-
diumOrder
No.Quick
No.

Iridium

Order
No.**PEUGEOT**

XR7	50	1	2010 -	BR9ES	5722	0,6	BR9EVX	1265	208	BR9EIX	3981
X-Race	50	1	2000 -	BR7HS	4122	0,7	---		211	BR7HIX	7067
Zenith 50 ^①	50	1		B7HS	5110	0,5	B7HVX	7836	204	BR7HIX	7067
Zenith 50; F.D. ^①	50	1		B7HS	5110	0,6	B7HVX	7836	204	BR7HIX	7067
Zenith F.D. 50 ^①	50	1		B7HS	5110	0,5	B7HVX	7836	204	BR7HIX	7067
Zenith LN / LS / N	50	1	- 1999	BR7HS	4122	0,7	---		211	BR7HIX	7067
Zenith LM2	50	1	1996 -	BR8HS	4322	0,5	BR8HVX	6265	212	BR8HIX	7001
SV 80	80	1		B8HS	5510	0,6	B8HVX	2634	205	BR8HIX	7001
Eliséo 100	100	1	1999 -	BR8ES	5422	0,7	BR8EVX	1262	207	BR8EIX	5044
Looxor 100	100	1	2001 -	BR8ES	5422	0,6	BR8EVX	1262	207	BR8EIX	5044
M VivaCity	100	1	1999 -	BR8ES	5422	0,7	BR8EVX	1262	207	BR8EIX	5044
Speedfight	100	1	1997 - 1999	BR8ES	5422	0,7	BR8EVX	1262	207	BR8EIX	5044
Speedfight Prost GP	100	1	1997 - 1999	BR8ES	5422	0,7	BR8EVX	1262	207	BR8EIX	5044
Speedfight 2	100	1	2000 -	BR8ES	5422	0,7	BR8EVX	1262	207	BR8EIX	5044
Speedfight 2 Victories	100	1	2006 -	BR8ES	5422	0,6	BR8EVX	1262	207	BR8EIX	5044
SV / L	100	1	1997 -	BR8ES	5422	0,6	BR8EVX	1262	207	BR8EIX	5044
TKR 100	100	1	00 -	BR8ES	5422	0,6	BR8EVX	1262	207	BR8EIX	5044
Trekker 100	100	1	1997 -	BR8ES	5422	0,6	BR8EVX	1262	207	BR8EIX	5044
Vivacity 100	100	1	1999 -	BR8ES	5422	0,7	BR8EVX	1262	207	BR8EIX	5044
Atlantis	125	1	2006 -	CR9EB	6955	0,7	---			CR9EIX	3521
Black Sat Compressor	125	1	2008 -	CR9EB	6955	*	---			CR9EIX	3521
Citystar	125	1	2011 -	CR8EB	7784	*	CR8EVX	6487		CR8EIX	4218
Eliséo 125	125	1	1998 -	CR8E	1275	0,7	CR8EVX	6487	226	CR8EIX	4218
Eliséo Advantage 125	125	1	2004 -	CR8E	1275	0,7	CR8EVX	6487	226	CR8EIX	4218
Elystar 125	125	1	2002 -	CR7EB	4663	0,7	---			CR7EIX	7385
Elystar Advantage 125	125	1	2004 -	CR7EB	4663	0,7	---			CR7EIX	7385
F Looxor	125	1	2002 -	CR7EB	4663	0,7	---			CR7EIX	7385
Geo RS 125	125	1	2008 -	CR8EB	7784	*	CR8EVX	6487		CR8EIX	4218
Geopolis 125	125	1	2006 -	CR9EB	6955	0,6	---			CR9EIX	3521
Jet Force 125	125	1	2003 -	CR7EB	4663	0,6	---			CR7EIX	7385
Jet Force 125 Compressor	125	1	2005 -	CR8EK	3478	0,7	---			CR8EIX	4218
Jet Force 125 Compressor K	125	1	2005 -	CR8EKB	4374	0,7	---			CR8EIX	4218
Liberty	125	1	2003 -	CR7EB	4663	0,6	---			CR7EIX	7385
Looxor 125	125	1		CR7EB	4663	0,7	---			CR7EIX	7385
Ludix 125	125	1	2004 -	CR9EB	6955	0,6	---			CR9EIX	3521
LXR 125	125	1	2009 -	CR7E	4578	0,6	---		225	CR7EIX	7385
RS Geopolis	125	1	2008 -	CR8EB	7784	0,7	CR8EVX	6487		CR8EIX	4218
RS Satelis	125	1	2008 -	CR8EB	7784	0,7	CR8EVX	6487		CR8EIX	4218
Sat RS 125	125	1	2008 -	CR8EB	7784	*	CR8EVX	6487		CR8EIX	4218
Satelis 125	125	1	2003 - 2008	CR9EB	6955	0,7	---			CR9EIX	3521
Satelis 125 Compressor	125	1	2006 -	CR9EB	6955	0,6	---			CR9EIX	3521
Sum Up	125	1	- 2007	CR7HSA	4549	0,7	---			CR7HIX	7544
Sum Up	125	1	2008 - 2009	CR9EB	6955	0,6	---			CR9EIX	3521
Sum Up	125	1	2010 -	CR7HSA	4549	0,7	---			CR7HIX	7544
SV 125	125	1		BP6HS	4511	0,6	BP6HVX	4635		BPR6HIX	4085
SV 125; Metropolis ^①	125	1		BP6HS	4511	0,6	BP6HVX	4635		BPR6HIX	4085
Tweet	125	1	2010 -	CR7HSA	4549	0,7	---			CR7HIX	7544
Vivacity	125	1	2010 -	CR7HSA	4549	0,7	---			CR7HIX	7544
WTR	125	1	2007 -	CR9EB	6955	0,7	---			CR9EIX	3521
Elyseo 150	150	1	2001 -	CR8E	1275	0,7	CR8EVX	6487	226	CR8EIX	4218
Elystar 150	150	1	2003 -	CR7EB	4663	0,7	---			CR7EIX	7385
Looxor 150	150	1	2003 -	CR7EB	4663	0,7	---			CR7EIX	7385

* Bitte Elektrodenabstand nach Angaben des Herstellers justieren

* Please adjust the groundelectrode gap

* Veuillez vérifier L écartement

* Por favor, ajustar distancia entre electrodos

* regolare il gap



Order No.



Platin Gold-Palladium

Order Quick No. No.

Iridium



Order No.

PEUGEOT

Tweet	150	1	2010 -	CR7HSA	4549	0,7	---			CR7HIX	7544
LXR 200	200	1	2009 -	CR7E	4578	0,6	---		225	CR7EIX	7385
Elystar 250	250	1	2006 -	PMR8B	6378	0,7	---			---	
Geo RS 250	250	1	2008 -	PMR8B	6378	0,7	---			---	
Geopolis 250	250	1	2006 -	PMR8B	6378	0,7	---			---	
RS Satelis 250	250	1	2008 -	PMR8B	6378	0,7	---			---	
Sat RS 250	250	1	2008 -	PMR8B	6378	0,7	---			---	
Satelis 250	250	1	2006 -	PMR8B	6378	0,7	---			---	
SV 250	250	1	2001 -	DPR7EA-9	5129	0,9	DPR7EVX-9	7682	220	DPR7EIX-9	7803
Geopolis 300	300	1	2010 -	CR7EKB	4455	0,8	---			CR7EIX	7385
Geo RS 400	400	1	2008 -	CR7EKB	4455	0,8	---			CR7EIX	7385
Geopolis 400 (Piaggio)	400	1	2007 -	CR7EKB	4455	0,8	---			CR7EIX	7385
RS Geopolis 400	400	1	2008 -	CR7EKB	4455	0,8	---			CR7EIX	7385
RS Satelis 400	400	1	2008 -	CR7EKB	4455	0,8	---			CR7EIX	7385
Sat RS 400	400	1	2008 -	CR7EKB	4455	0,8	---			CR7EIX	7385
Satelis 400 (Piaggio)	400	1	2007 -	CR7EKB	4455	0,8	---			CR7EIX	7385
Geopolis 500	500	1	2008 -	CR7EKB	4455	0,8	---			CR7EIX	7385
Satelis 500 / RS (Piaggio)	500	2	2007 -	CR7EKB	4455	0,8	---			CR7EIX	7385

PGO

Big Max 25/50	50	1		BPR7HS	6422	0,5	BPR7HVX	2938	215	BPR7HIX	5944
Big Max 50	50	1		BPR7HS	6422	0,5	BPR7HVX	2938	215	BPR7HIX	5944
Big Max Sport 50	50	1	1996 -	BP7HS	5111	0,6	BP7HVX	7468		BPR7HIX	5944
Comet	50	1		BP7HS	5111	0,6	BP7HVX	7468		BPR7HIX	5944
Galaxy 25	50	1		BP7HS	5111	0,6	BP7HVX	7468		BPR7HIX	5944
Galaxy 50	50	1		BP7HS	5111	0,6	BP7HVX	7468		BPR7HIX	5944
G-Max	50	1	2004 -	BPR7HS	6422	0,6	BPR7HVX	2938	215	BPR7HIX	5944
Mega 50	50	1	1996 -	BPR7HS	6422	0,5	BPR7HVX	2938	215	BPR7HIX	5944
New Galaxy 50 ⓘ	50	1		BP6HS	4511	0,6	BP6HVX	4635		BPR6HIX	4085
PMS 50	50	1	1999 -	BP7HS	5111	0,6	BP7HVX	7468		BPR7HIX	5944
PMX 50	50	1	1999 -	BP7HS	5111	0,6	BP7HVX	7468		BPR7HIX	5944
Rodoshow	50	1	2000 -	BP7HS	5111	0,6	BP7HVX	7468		BPR7HIX	5944
Star 2	50	1		BP7HS	5111	0,6	BP7HVX	7468		BPR7HIX	5944
Star 50	50	1		BP6HS	4511	0,6	BP6HVX	4635		BPR6HIX	4085
Super Comet 50 ⓘ	50	1		BP7HS	5111	0,6	BP7HVX	7468		BPR7HIX	5944
Tornado 50	50	1	1997 -	BPR7HS	6422	0,5	BPR7HVX	2938	215	BPR7HIX	5944
TR3	50	1		BP7HS	5111	0,5	BP7HVX	7468		BPR7HIX	5944
TR3-50	50	1		BP7HS	5111	0,5	BP7HVX	7468		BPR7HIX	5944
T-REX 50	50	1	1999 -	BP7HS	5111	0,6	BP7HVX	7468		BPR7HIX	5944
Star 80	80	1		BP6HS	4511	0,6	BP6HVX	4635		BPR6HIX	4085
Big Max 90	82	1	1996 -	BPR7HS	6422	0,5	BPR7HVX	2938	215	BPR7HIX	5944
Galaxy 90	90	1		BPR7HS	6422	0,6	BPR7HVX	2938	215	BPR7HIX	5944
G-Max	125	1	2005 -	C7HSA	4629	0,7	C7HVX	4533		CR7HIX	7544
Tornado 1.25	125	1	1997 -	BPR7HS	6422	0,5	BPR7HVX	2938	215	BPR7HIX	5944
T-REX 125 2T	125	1	1999 -	BP7HS	5111	0,6	BP7HVX	7468		BPR7HIX	5944
T-REX 125 4T	125	1	1999 -	C7HSA	4629	0,6	C7HVX	4533		CR7HIX	7544
T-REX 150 4T	150	1	2003 -	C7HSA	4629	0,6	C7HVX	4533		CR7HIX	7544

PIAGGIO / VESPA

Free 25 Mofa	25	1		BP8ES	2912	0,5	BP8EVX	2671		---	
Zip 25 Mofa	25	1		BPR8ES	3923	0,5	BPR8EVX	5573	213	BPR8EIX	6684
Zip Base 25 / Mofa	25	1		BPR8ES	3923	0,5	BPR8EVX	5573	213	BPR8EIX	6684

* Bitte Elektrodenabstand nach Angaben des Herstellers justieren

* Please adjust the groundelectrode gap

* Veuillez vérifier L. écartement

* Por favor, ajustar distancia entre electrodos

* regolare il gap

Z
y
iOrder
No.Platin
Gold-
Palla-
diumOrder
No.Quick
No.

Iridium

Order
No.**PIAGGIO / VESPA**

50 R, Special	50	1		B6HS	4510	0,5	B6HVX	7435	203	BR6HIX	3419
50 S	50	1		B6HS	4510	0,5	B6HVX	7435	203	BR6HIX	3419
APE 50	50	1		B6HS	4510	0,5	B6HVX	7435	203	BR6HIX	3419
Boss	50	1		B6HS	4510	0,5	B6HVX	7435	203	BR6HIX	3419
Boss	50	1		B6HS	4510	0,6	B6HVX	7435	203	BR6HIX	3419
Bravo - Si / Moped	50	1		B5HS	4210	0,5	---			---	
Bravo PV	50	1		BR6HS	3922	0,7	---		209	BR6HIX	3419
Bravo P	50	1		BR6HS	3922	0,7	---		209	BR6HIX	3419
Ciao M Kat	50	1		BR6HS	3922	0,7	---		209	BR6HIX	3419
Ciao Mix / Mix	50	1		B5HS	4210	0,5	---			---	
Ciao V Kat	50	1		BR6HS	3922	0,7	---		209	BR6HIX	3419
Ciao-Bravo SI / Mofa	50	1		B5HS	4210	0,5	---			---	
Diesis 50	50	1		BR9ES	5722	0,7	BR9EVX	1265	208	BR9EIX	3981
Eaglet	50	1		B9ES	2611	0,5	B9EVX	7254	202	BR9EIX	3981
Vespa ET 4 50	50	1	2006 -	PMR7A	4259	0,7	---			---	
ET2	50	1	1998 -	BR9ES	5722	0,6	BR9EVX	1265	208	BR9EIX	3981
ET2i	50	1	1998 -	---	---	0,6	DCPR9EVX	6436		---	---
Fly 50 4T	50	1	2006 -	PMR7A	4259	0,7	---			---	
Fly 50 2T	50	1	2006 -	BR9ES	5722	0,6	BR9EVX	1265	208	BR9EIX	3981
Free Kat	50	1		BR9ES	5722	0,7	BR9EVX	1265	208	BR9EIX	3981
Free 50	50	1	1993 -	B9ES	2611	0,5	B9EVX	7254	202	BR9EIX	3981
Free Business 50	50	1	1996 -	B9ES	2611	0,6	B9EVX	7254	202	BR9EIX	3981
Grillo / Mofa	50	1		B5HS	4210	0,5	---			---	
Liberty 50 4T	50	1	2006 -	PMR7A	4259	0,7	---			---	
Liberty 4T	50	1	2002 - 2005	CR9EB	6955	0,8	---			CR9EIX	3521
Liberty	50	1	1997 -	B9ES	2611	0,6	B9EVX	7254	202	BR9EIX	3981
Liberty Kat	50	1		BR9ES	5722	0,7	BR9EVX	1265	208	BR9EIX	3981
NRG Extreme	50	1		B9ES	2611	0,5	B9EVX	7254	202	BR9EIX	3981
NRG Extreme Kat	50	1		B9ES	2611	0,5	B9EVX	7254	202	BR9EIX	3981
NRG H_0 Kat	50	1		B9ES	2611	0,5	B9EVX	7254	202	BR9EIX	3981
NRG mc3 Pure Jet	50	1	2002 -	CPR8E	7411	0,6	---			---	
NRG Power 50 DD	50	1		BR9ES	5722	*	BR9EVX	1265	208	BR9EIX	3981
NRG mc2 DD	50	1		B9ES	2611	0,5	B9EVX	7254	202	BR9EIX	3981
NRG mc2 DT	50	1		B9ES	2611	0,5	B9EVX	7254	202	BR9EIX	3981
NRG	50	1		B9ES	2611	0,5	B9EVX	7254	202	BR9EIX	3981
NRG Power DT Purejet	50	1	2005 -	CPR8E	7411	0,6	---			---	
NRG 50	50	1	1994 -	B9ES	2611	0,6	B9EVX	7254	202	BR9EIX	3981
NRG mc2 50	50	1	1996 -	B9EG	3530	0,6	B9EGV	5827		BR9EIX	3981
NSP 4T (Aria)	50	1	2002 -	CR9EB	6955	0,8	---			CR9EIX	3521
NTT 50	50	1	1995 -	B9ES	2611	0,6	B9EVX	7254	202	BR9EIX	3981
LX 50 2T	50	1	2006 -	BR9ES	5722	0,7	BR9EVX	1265	208	BR9EIX	3981
PK 50 S Auto	50	1		BR7ES	5122	0,5	BR7EVX	4556		BR7EIX	6664
PK 50 XL2 Auto	50	1		B8ES	2411	0,5	B8EVX	7051	201	BR8EIX	5044
PK 50 SS	50	1		B7HS	5110	0,5	B7HVX	7836	204	BR7HIX	7067
PK 50 S	50	1	1982 - 1987	B6HS	4510	0,5	B6HVX	7435	203	BR6HIX	3419
PK 50	50	1	1982 - 1987	B6HS	4510	0,5	B6HVX	7435	203	BR6HIX	3419
PK 50 XL 2	50	1		BR7HS	4122	0,6	---		211	BR7HIX	7067
Plurimatic	50	1		B6HS	4510	0,5	B6HVX	7435	203	BR6HIX	3419
PX 50	50	1		B6HS	4510	0,5	B6HVX	7435	203	BR6HIX	3419
Quarz 50 Automatic	50	1	1992 -	B9ES	2611	0,5	B9EVX	7254	202	BR9EIX	3981
Quarz 50	50	1	1992 -	B9ES	2611	0,6	B9EVX	7254	202	BR9EIX	3981
Rush	50	1		BR7HS	4122	0,6	---		211	BR7HIX	7067

* Bitte Elektrodenabstand nach Angaben des Herstellers justieren

* Please adjust the groundelectrode gap

* Veuillez vérifier L écartement

* Por favor, ajustar distancia entre electrodos

* regolare il gap



Order No.



Platin Gold-Palladium

Order Quick No. No.

Iridium



Order No.

PIAGGIO / VESPA

Sfera 50	50	1	1990 -	B9ES	2611	0,6	B9EVX	7254	202	BR9EIX	3981
Sfera 50 Automatico	50	1	1991 -	B9ES	2611	0,5	B9EVX	7254	202	BR9EIX	3981
Sfera 50 , FL, RL, RST	50	1		B9ES	2611	0,5	B9EVX	7254	202	BR9EIX	3981
Sfera RL 50	50	1		B9ES	2611	0,6	B9EVX	7254	202	BR9EIX	3981
Skipper	50	1		BR9ES	5722	0,6	BR9EVX	1265	208	BR9EIX	3981
Storm Automatic	50	1	1994 -	B9ES	2611	0,5	B9EVX	7254	202	BR9EIX	3981
Super Bravo / Mofa	50	1		B5HS	4210	0,5	---			---	
Super Bravo 2 Gang / Mofa	50	1		B5HS	4210	0,5	---			---	
TPH	50	1	1993 -	B9ES	2611	0,5	B9EVX	7254	202	BR9EIX	3981
Typhoon air / X 50	50	1	1996 -	BR9ES	5722	0,7	BR9EVX	1265	208	BR9EIX	3981
Velofax 50	50	1	1995 -	B8ES	2411	0,5	B8EVX	7051	201	BR8EIX	5044
Velofax / Mofa	50	1		BP8ES	2912	0,6	BP8EVX	2671		---	
Velofax 50 AE	50	1	1995 -	B8ES	2411	0,5	B8EVX	7051	201	BR8EIX	5044
Vespa Delta,Puch Condor	50	1		B7HS	5110	0,5	B7HVX	7836	204	BR7HIX	7067
Vespa Vale Especial/Standard	50	1		B5HS	4210	0,5	---			---	
Vespa HP 4M	50	1		B6HS	4510	0,5	B6HVX	7435	203	BR6HIX	3419
Vespa 50 HP 4M	50	1	1993 -	B7HS	5110	0,5	B7HVX	7836	204	BR7HIX	7067
Vespa Elestart	50	1		B6HS	4510	0,5	B6HVX	7435	203	BR6HIX	3419
Vespa ET2 IE	50	1		---	---	*	DCPR9EVX	6436		---	---
Vespa ET3 Primavera	50	1		BR7HS	4122	0,6	---		211	BR7HIX	7067
Vespa ET4	50	1	2002 - 2005	CR9EB	6955	0,8	---			CR9EIX	3521
Vespa PK 50 XL 2 ,Automatic	50	1		B8ES	2411	0,5	B8EVX	7051	201	BR8EIX	5044
Vespa S 50	50	1	2008 -	BR9ES	5722	*	BR9EVX	1265	208	BR9EIX	3981
Vespa LX 50 4T	50	1	2006 -	---	---	0,7	PMR7A	4259		---	---
Vespa LX 50 2T	50	1		BR9ES	5722	0,7	BR9EVX	1265	208	BR9EIX	3981
Vespa LX 50 4T 4V	50	1	2011 -	ER9EH-6N	1673	0,6	---			---	
Vespa LXV 50	50	1		BR9ES	5722	0,6	BR9EVX	1265	208	BR9EIX	3981
Vespa S 50 4T	50	1	2009 -	ER9EH-6N	1673	0,6	---			---	
Vespino NX/SC/T/TL/TN/TS	50	1		BR7HS	4122	0,6	---		211	BR7HIX	7067
Vespino TX/XE	50	1		BR7HS	4122	0,6	---		211	BR7HIX	7067
Vespino	50	1		BR7HS	4122	0,6	---		211	BR7HIX	7067
Zip Kat	50	1		BPR8ES	3923	0,5	BPR8EVX	5573	213	BPR8EIX	6684
Zip 50 4T	50	1	2006 -	---	---	*	PMR7A	4259		---	---
Zip 50 SP	50	1		---	---	0,5	B9EG	3530		---	---
Zip 50 RST	50	1		B9ES	2611	0,6	B9EVX	7254	202	BR9EIX	3981
Zip Base 50	50	1		B9ES	2611	0,5	B9EVX	7254	202	BR9EIX	3981
Zip air	50	1	1996 -	BR9ES	5722	0,7	BR9EVX	1265	208	BR9EIX	3981
Zip 50 Fast Rider	50	1	1993 -	B9ES	2611	0,6	B9EVX	7254	202	BR9EIX	3981
Zip water	50	1	1996 -	B10ES	7928	0,7	B10EVX	7335		BR10EIX	6801
Zip 50	50	1	1992 -	B9ES	2611	0,6	B9EVX	7254	202	BR9EIX	3981
Zip 50 SP	50	1	1996 -	B9ES	2611	0,6	B9EVX	7254	202	BR9EIX	3981
Zip 4 4T	50	1		CR7E	4578	0,6	---		225	CR7EIX	7385
Zip & Zip (Hybrid)	50	1	1994 -	B9ES	2611	0,5	B9EVX	7254	202	BR9EIX	3981
Zip & Zip 50	50	1	1994 -	B9ES	2611	0,6	B9EVX	7254	202	BR9EIX	3981
Zip & Zip 50 4 T Aria	50	1	2002 -	CR9EB	6955	0,8	---			CR9EIX	3521
SKR City	75	1		BR9ES	5722	0,6	BR9EVX	1265	208	BR9EIX	3981
Vespa PK 75XL/ Elestart	75	1		B9ES	2611	0,6	B9EVX	7254	202	BR9EIX	3981
Vespa PK 75S/ Elestart/ Junior	75	1		B7HS	5110	0,5	B7HVX	7836	204	BR7HIX	7067
Vespa PK 75S Primavera / T3 Prima.	75	1		B7HS	5110	0,5	B7HVX	7836	204	BR7HIX	7067
PK 80 S	80	1	1982 - 1985	BR7HS	4122	0,6	---		211	BR7HIX	7067
PX 80 E Lusso	80	1		B6ES	7310	0,5	B6EVX	5136		---	
PX 80 E,P 80 X	80	1		B6ES	7310	0,5	B6EVX	5136		---	

* Bitte Elektrodenabstand nach Angaben des Herstellers justieren

* Please adjust the groundelectrode gap

* Veuillez vérifier L. écartement

* Por favor, ajustar distancia entre electrodos

* regolare il gap

Z
y
iOrder
No.Platin
Gold-
Palla-
diumOrder Quick
No. No.

Iridium

Order
No.**PIAGGIO / VESPA**

Sfera 80 Automatic	80	1		B9ES	2611	0,5	B9EVX	7254	202	BR9EIX	3981
Skipper	80	1		B9ES	2611	0,6	B9EVX	7254	202	BR9EIX	3981
TPH Automatic	80	1	1994 -	B9ES	2611	0,5	B9EVX	7254	202	BR9EIX	3981
Typhoon	80	1		BR9ES	5722	0,6	BR9EVX	1265	208	BR9EIX	3981
Diesis 100	100	1	2001 -	CR8EB	7784	0,6	CR8EVX	6487		CR8EIX	4218
Fly 100	100	1	2006 -	CR9EB	6955	0,7	---			CR9EIX	3521
Free 100	100	1	2002 -	CR8EB	7784	0,6	CR8EVX	6487		CR8EIX	4218
PK 100 S	100	1	1982 -	BR7HS	4122	0,6	---		211	BR7HIX	7067
Zip 100	100	1	2006 -	CR9EB	6955	0,7	---			CR9EIX	3521
125 T5	125	1	1985 -	B8ES	2411	0,6	B8EVX	7051	201	BR8EIX	5044
Ape	125	1		B7HS	5110	0,5	B7HVX	7836	204	BR7HIX	7067
Beverly 125 / Tourer 125	125	1	2002 -	CR8EB	7784	0,8	CR8EVX	6487		CR8EIX	4218
Carnaby 125	125	1	2007 -	CR8EB	7784	0,6	CR8EVX	6487		CR8EIX	4218
Cosa 125	125	1	- 1991	B8ES	2411	0,5	B8EVX	7051	201	BR8EIX	5044
Cosa FL 125	125	1	1991 -	B9ES	2611	0,5	B9EVX	7254	202	BR9EIX	3981
Cosa 125 MA AE	125	1	1988 -	B9ES	2611	0,6	B9EVX	7254	202	BR9EIX	3981
Cosa 200 FL EBC 12PS	125	1		B8ES	2411	0,5	B8EVX	7051	201	BR8EIX	5044
ET 3	125	1		BR7HS	4122	0,6	---		211	BR7HIX	7067
ET 4 Automatic	125	1		CR7EB	4663	0,8	---			CR7EIX	7385
Fly 125	125	1	2005 -	CR7EB	4663	0,8	---			CR7EIX	7385
Hexagon LX 4Takt 2V Air	125	1		CR7EB	4663	0,8	---			CR7EIX	7385
Hexagon LX 4T / 4V H2O watercoler	125	1		CR8EB	7784	0,6	CR8EVX	6487		CR8EIX	4218
Hexagon LX 125	125	1	1994 -	B9ES	2611	0,5	B9EVX	7254	202	BR9EIX	3981
Liberty 125	125	1		CR7E	4578	0,6	---		225	CR7EIX	7385
Liberty 125	125	1	2002 -	CR7EB	4663	0,8	---			CR7EIX	7385
MP3 125 i.e.	125	1	2006 -	CR8EB	7784	0,6	CR8EVX	6487		CR8EIX	4218
MP3 Hybrid 125	125	1	2009 -	CR8EB	7784	0,6	CR8EVX	6487		CR8EIX	4218
P 125 ETS	125	1	1983 - 1985	BR7HS	4122	0,6	---		211	BR7HIX	7067
PK 125, E, S	125	1		BR6HS	3922	0,5	---		209	BR6HIX	3419
PK Automatic	125	1		B7HS	5110	0,5	B7HVX	7836	204	BR7HIX	7067
PK 125 XL Automatic	125	1		BR7HS	4122	0,6	---		211	BR7HIX	7067
PK 125 XL 2	125	1		B8ES	2411	0,5	B8EVX	7051	201	BR8EIX	5044
Primavera	125	1	1976 - 1983	BR7HS	4122	0,6	---		211	BR7HIX	7067
PX 125 E Lusso	125	1	1982 -	B6HS	4510	0,5	B6HVX	7435	203	BR6HIX	3419
Sfera RST 4 Takt	125	1	1995 -	CR7E	4578	0,6	---		225	CR7EIX	7385
Sfera RL 125 - 4Takt	125	1		CR9E	6263	0,6	CR9EVX	5943	227	CR9EIX	3521
Sfera 125	125	1	1995 -	CR9E	6263	0,6	CR9EVX	5943	227	CR9EIX	3521
Skipper 125 LX	125	1	1993 -	B9ES	2611	0,6	B9EVX	7254	202	BR9EIX	3981
Skipper 125 4 Takt	125	1	2000 -	CR7EB	4663	0,8	---			CR7EIX	7385
SKR 125	125	1	1993 -	B9ES	2611	0,5	B9EVX	7254	202	BR9EIX	3981
Super Hexagon GTX 125 4Takt	125	1	2001 -	CR8EB	7784	0,6	CR8EVX	6487		CR8EIX	4218
TPH	125	1	1995 -	B9ES	2611	0,5	B9EVX	7254	202	BR9EIX	3981
Typhoon 125 4T	125	1	2010 -	CR7EB	4663	0,8	---			CR7EIX	7385
Vespa Special ET3 Primavera	125	1		B7HS	5110	0,6	B7HVX	7836	204	BR7HIX	7067
Vespa GT	125	1	2003 -	CR8EB	7784	0,6	CR8EVX	6487		CR8EIX	4218
Vespa PK 125	125	1	1985 -	BR7HS	4122	0,6	---		211	BR7HIX	7067
Vespa PX 125 MA AE	125	1	1986 -	B6HS	4510	0,5	B6HVX	7435	203	BR6HIX	3419
Vespa LX 125	125	1	2005 -	CR7EB	4663	0,8	---			CR7EIX	7385
Vespa 125 CL/LS/NK Primavera	125	1		B6HS	4510	0,5	B6HVX	7435	203	BR6HIX	3419
Vespa 125 T5 Sport/Elestart	125	1		B9ES	2611	0,6	B9EVX	7254	202	BR9EIX	3981
Vespa T3Li/T3	125	1		B6HS	4510	0,5	B6HVX	7435	203	BR6HIX	3419
Vespa XL 125 Plurimat/Elestart	125	1		B7HS	5110	0,6	B7HVX	7836	204	BR7HIX	7067

* Bitte Elektrodenabstand nach Angaben des Herstellers justieren

* Please adjust the groundelectrode gap

* Veuillez vérifier L écartement

* Por favor, ajustar distancia entre electrodos

* regolare il gap

Order
No.Platin
Gold-
Palla-
diumOrder Quick
No. No.Order
No.**PIAGGIO / VESPA**

Vespa 125 FL2	125	1	1990 -	B7HS	5110	0,6	B7HVX	7836	204	BR7HIX	7067
Vespa ET4	125	1	1999 -	CR7EB	4663	0,8	---			CR7EIX	7385
Vespa GTS Super 125 i.e.	125	1	2010 -	CR8EKB	4374	0,7	---			CR8EIX	4218
Vespa Special ET4 Carburatore	125	1		CR8EB	7784	0,6	CR8EVX	6487		CR8EIX	4218
Vespa GTS 125	125	1	2007 -	CR8EKB	4374	0,7	---			CR8EIX	4218
Vespa PX 125 Kat	125	1		BR7HS	4122	0,6	---		211	BR7HIX	7067
Vespa T5	125	1		B9ES	2611	0,5	B9EVX	7254	202	BR9EIX	3981
Vespa LX 125 i.e.	125	1	2009 -	CR8EB	7784	0,7	CR8EVX	6487		CR8EIX	4218
Vespa PX 125 MA AE	125	1	1996 -	B6HS	4510	0,6	B6HVX	7435	203	BR6HIX	3419
Vespa Gandturismo	125	1	- 2004	CR9EB	6955	0,6	---			CR9EIX	3521
Vespa ET4 125	125	1	1996 -	CR8EB	7784	0,7	CR8EVX	6487		CR8EIX	4218
Vespa GTV 125	125	1		CR8EB	7784	0,6	CR8EVX	6487		CR8EIX	4218
Vespa LXV 125	125	1		CR7EB	4663	0,8	---			CR7EIX	7385
Vespa S 125 i.e.	125	1	2008 -	CR7EB	4663	0,8	---			CR7EIX	7385
X7 EVO 125 i.e.	125	1	2007 -	CR8EKB	4374	0,7	---			CR8EIX	4218
X 8	125	1	2004 -	CR8EB	7784	0,6	CR8EVX	6487		CR8EIX	4218
X 9 11kW	125	1	2002 -	CR8EB	7784	0,6	CR8EVX	6487		CR8EIX	4218
X 9 11kW	125	1	- 2002	CR9EB	6955	0,6	---			CR9EIX	3521
X EVO	125	1	2006 -	CR8EB	7784	0,6	CR8EVX	6487		CR8EIX	4218
Zip 125	125	1		CR9EB	6955	0,6	---			CR9EIX	3521
Cosa	150	1		BR9ES	5722	0,6	BR9EVX	1265	208	BR9EIX	3981
EX 150 (Hexagon)	150	1	1994 -	B9ES	2611	0,5	B9EVX	7254	202	BR9EIX	3981
Fly 150	150	1	2008 -	CR7EB	4663	0,8	---			CR7EIX	7385
Hexagon 150	150	1	1994 -	B9ES	2611	0,6	B9EVX	7254	202	BR9EIX	3981
Liberty 150	150	1	2002 -	CR7EB	4663	0,8	---			CR7EIX	7385
PX 150 E Lusso	150	1	1982 -	B6HS	4510	0,5	B6HVX	7435	203	BR6HIX	3419
Skipper ST 150 4Takt	150	1	- 2000	BR9ES	5722	0,7	BR9EVX	1265	208	BR9EIX	3981
Skipper 150	150	1	1993 -	B9ES	2611	0,6	B9EVX	7254	202	BR9EIX	3981
Skipper ST 4T	150	1	2001 -	CR7EB	4663	0,8	---			CR7EIX	7385
SKR 150	150	1	1998 -	B9ES	2611	0,5	B9EVX	7254	202	BR9EIX	3981
Vespa 150 ET 4	150	1	2002 -	CR7EB	4663	0,8	---			CR7EIX	7385
Vespa 150 ET4	150	1	2001 - 2002	CR8EB	7784	0,6	CR8EVX	6487		CR8EIX	4218
Vespa PX 150 MA AE	150	1	1996 -	B6HS	4510	0,6	B6HVX	7435	203	BR6HIX	3419
Vespa PX 150 Kat	150	1		BR6HS	3922	0,7	---		209	BR6HIX	3419
Vespa 150 ET4	150	1	- 2001	CR7E	4578	0,6	---		225	CR7EIX	7385
Vespa PX 150 MA AE	150	1	1986 -	B6HS	4510	0,5	B6HVX	7435	203	BR6HIX	3419
Vespa LX 150	150	1	2008 -	CR7EB	4663	0,8	---			CR7EIX	7385
Vespa 150 long 19,0 mm	150	1		B6ES	7310	0,5	B6EVX	5136		---	
Vespa 150 long 12,7 mm	150	1		B6HS	4510	0,5	B6HVX	7435	203	BR6HIX	3419
Vespa S 150 i.e.	150	1	2008 -	CR7EB	4663	0,8	---			CR7EIX	7385
Vespa LX 150 i.e.	150	1	2009 -	CR7EB	4663	0,8	---			CR7EIX	7385
Vespa 160/ GT	160	1		B6HS	4510	0,5	B6HVX	7435	203	BR6HIX	3419
Vespa 175	175	1		B6HS	4510	0,5	B6HVX	7435	203	BR6HIX	3419
Hexagon LXT 180	180	1	1998 -	B9ES	2611	0,6	B9EVX	7254	202	BR9EIX	3981
Super Hexagon LXT 180	180	1	2001 -	CR8EB	7784	0,6	CR8EVX	6487		CR8EIX	4218
Vespa SS	180	1		B6HS	4510	0,5	B6HVX	7435	203	BR6HIX	3419
X 9 4T Amalfi	180	1	2001 -	CR8EB	7784	0,6	CR8EVX	6487		CR8EIX	4218
Ape	190	1		B7HS	5110	0,5	B7HVX	7836	204	BR7HIX	7067
Carnaby 200	200	1	2007 -	CR8EB	7784	0,6	CR8EVX	6487		CR8EIX	4218
Cosa MA AE	200	1		BR8ES	5422	0,6	BR8EVX	1262	207	BR8EIX	5044
Cosa 200 Aluzyl.12PS	200	1	1993 - 1997	BR8ES	5422	0,6	BR8EVX	1262	207	BR8EIX	5044
Cosa 2 200	200	1	1988 - 1991	BR8ES	5422	0,6	BR8EVX	1262	207	BR8EIX	5044

* Bitte Elektrodenabstand nach Angaben des Herstellers justieren

* Please adjust the groundelectrode gap

* Veuillez vérifier L. écartement

* Por favor, ajustar distancia entre electrodos

* regolare il gap

Z
y
iOrder
No.Platin
Gold-
Palla-
diumOrder Quick
No. No.Order
No.**PIAGGIO / VESPA**

Beverly 200	200	1	2001 -	CR8EB	7784	0,6	CR8EVX	6487		CR8EIX	4218
Cosa FL 200	200	1	1991 -	BR8ES	5422	0,6	BR8EVX	1262	207	BR8EIX	5044
Cosa 200 MA AE	200	1	1988 -	BR8ES	5422	0,6	BR8EVX	1262	207	BR8EIX	5044
Cosa 2 200 MA AE	200	1	1988 -	BR8ES	5422	0,6	BR8EVX	1262	207	BR8EIX	5044
DN	200	1		BR7ES	5122	0,5	BR7EVX	4556		BR7EIX	6664
DS	200	1		BR7ES	5122	0,5	BR7EVX	4556		BR7EIX	6664
Liberty 200	200	1	2004 -	CR7EB	4663	0,8	---			CR7EIX	7385
PE	200	1		BR7ES	5122	0,5	BR7EVX	4556		BR7EIX	6664
PX 200 E Grand-Sport	200	1	1984 -	BR7ES	5122	0,5	BR7EVX	4556		BR7EIX	6664
PX 200 E Lusso	200	1	1984 -	BR7ES	5122	0,5	BR7EVX	4556		BR7EIX	6664
Vespa PX 200E/Iris/Iris Elestart	200	1		B7ES	1111	0,6	B7EVX	6934		BR7EIX	6664
Vespa Granturimo 200 L	200	1		CR7EKB	4455	0,6	---			CR7EIX	7385
Vespa PX 200 MA AE	200	1	1986 -	B6ES	7310	0,5	B6EVX	5136		---	
Vespa 200 DN/ DS/ E	200	1		B5ES	6410	0,5	---			---	
Vespa 200 TX/Elestart	200	1		B7ES	1111	0,6	B7EVX	6934		BR7EIX	6664
Vespa PX 200 MA AE	200	1	1996 -	B6ES	7310	0,6	B6EVX	5136		---	
Vespa Rally	200	1		BR7ES	5122	0,5	BR7EVX	4556		BR7EIX	6664
X 8 200	200	1	2005 -	CR7EKB	4455	0,6	---			CR7EIX	7385
Ape	220	1		B7HS	5110	0,5	B7HVX	7836	204	BR7HIX	7067
Beverly 250 / Cruiser 250 / Tourer 250	250	1	2003 -	PMR8B	6378	0,7	---			---	
Carnaby 250	250	1	2008 -	PMR8B	6378	0,7	---			---	
Hexagon GT 250 4Takt	250	1	1998 -	DPR6EA-9	5531	0,9	---			---	
MP3 250 / RST 250	250	1	2006 -	PMR8B	6378	0,7	---			---	
Super Hexagon GTX 250	250	1		CR9E	6263	0,7	CR9EVX	5943	227	CR9EIX	3521
Vespa GTS 250 IE	250	1	2006 -	PMR8B	6378	0,7	---			---	
Vespa GTV 250 i.e.	250	1		PMR8B	6378	0,7	---			---	
Vespa GTV 250 Via Montenapoleone	250	1	2011 -	PMR8B	6378	0,7	---			---	
X 7 250	250	1	2007 -	PMR8B	6378	0,7	---			---	
X 8 250 i.e.	250	1	2006 -	PMR8B	6378	0,7	---			---	
X 9 Evolution	250	1		CR8EB	7784	0,6	CR8EVX	6487		CR8EIX	4218
X 9 EVO	250	1	2007 -	PMR8B	6378	0,7	---			---	
X 9 (4T)	250	1	2000 - 2003	DPR7EA-9	5129	0,9	DPR7EVX-9	7682	220	DPR7EIX-9	7803
Carnaby Cruiser 300 i.e.	278	1	2010 -	CR8EKB	4374	0,7	---			CR8EIX	4218
Beverly 300 i.e.	278	1	2011 -	CR8EKB	4374	0,7	---			CR8EIX	4218
Beverly Tourer 300 i.e.	278	1	2010 -	CR8EKB	4374	0,7	---			CR8EIX	4218
MP3 LT 300 i.e.	278	1	2010 -	CR8EKB	4374	0,7	---			CR8EIX	4218
MP3 LT 300 i.e. Hybrid	278	1	2011 -	CR8EKB	4374	0,7	---			CR8EIX	4218
MP3 300 i.e. Hybrid	278	1	2011 -	CR8EKB	4374	0,7	---			CR8EIX	4218
MP3 300 i.e.	278	1	2010 -	CR8EKB	4374	0,7	---			CR8EIX	4218
Vespa GTV 300 via Montenapoleone	278	1	2010 -	CR8EKB	4374	0,7	---			CR8EIX	4218
Vespa GTS 300 Super	278	1	2008 -	CR8EKB	4374	0,7	---			CR8EIX	4218
Vespa GTS 300 Super Sport	278	1	2011 -	CR8EKB	4374	0,7	---			CR8EIX	4218
X7 EVO 300 i.e.	278	1	2010 -	CR8EKB	4374	0,7	---			CR8EIX	4218
Beverly 400 / Tourer 400	400	1	2007 -	CR7EKB	4455	0,8	---			CR7EIX	7385
MP 3 400 / RST 400	400	1	2007 -	CR7EKB	4455	0,8	---			CR7EIX	7385
MP3 LT 400 i.e.	400	1	2009 -	CR7EKB	4455	0,8	---			CR7EIX	7385
X EVO	400	1	2007 -	CR7EKB	4455	0,8	---			CR7EIX	7385
X 8 400	400	1	2006 -	CR7EKB	4455	0,8	---			CR7EIX	7385
Beverly	460	1	2007 -	CR7EKB	4455	0,8	---			CR7EIX	7385
Vespa LX 50 4T 4V	50	1	2010 -	ER9EH-6N	1673	0,6	---			---	
Beverly Cruiser TS	500	1	2007 -	CR7EKB	4455	0,8	---			CR7EIX	7385
Beverly 500	500	1	2003 -	CR7EKB	4455	0,8	---			CR7EIX	7385

* Bitte Elektrodenabstand nach Angaben des Herstellers justieren

* Please adjust the groundelectrode gap

* Veuillez vérifier L écartement

* Por favor, ajustar distancia entre electrodos

* regolare il gap

Order
No.Platin
Gold-
Palla-
diumOrder Quick
No. No.

Iridium

Order
No.**PIAGGIO / VESPA**

X 9 EVO (4T)	500	1	2004 -	CR7EKB	4455	0,8	---				CR7EIX	7385
X 9 (4T)	500	1	2003 -	CR7EKB	4455	0,8	---				CR7EIX	7385

PUCH

Lido	50	1		BPR6HS	7022	0,7	BPR6HVX	2740	214	BPR6HIX	4085
Lido 125	125	1		DR8ES	5423	0,7	DR8EVX	6354	217	DR8EIX	6681

RENAULT SPORT

Campus	50	1	2001 -	BR8ES	5422	0,6	BR8EVX	1262	207	BR8EIX	5044
Spécimen	50	1	2001 -	BR8HS	4322	0,6	BR8HVX	6265	212	BR8HIX	7001
Spécimen	100	1	2001 -	BR8HS	4322	0,6	BR8HVX	6265	212	BR8HIX	7001
Fulltime	125	1	2001 -	CR9EB	6955	0,6	---			CR9EIX	3521
Groomy	125	1	2001 -	CR9EB	6955	0,6	---			CR9EIX	3521
Kouranos	125	1	2001 -	CR9EB	6955	0,6	---			CR9EIX	3521

REX

Rex 25	25	1		BPR7HS	6422	0,6	BPR7HVX	2938	215	BPR7HIX	5944
Rexy 50	25	1	1996 -	BPR7HS	6422	0,6	BPR7HVX	2938	215	BPR7HIX	5944
Rexy 25	25	1	1996 -	BPR7HS	6422	0,6	BPR7HVX	2938	215	BPR7HIX	5944
RS 450 QM50DT-6	50	1		CR7HS	7223	0,6	---			CR7HIX	7544
Rex 50	50	1	1996 -	BPR7HS	6422	0,6	BPR7HVX	2938	215	BPR7HIX	5944
Scooter	50	1	1996 -	BPR7HS	6422	0,6	BPR7HVX	2938	215	BPR7HIX	5944
Silver Star	50	1		BPR7HS	6422	0,6	BPR7HVX	2938	215	BPR7HIX	5944
Silver Street	50	1		BPR7HS	6422	0,6	BPR7HVX	2938	215	BPR7HIX	5944
Rex 125	125	1	1997 -	CR7HSA	4549	0,5	---			CR7HIX	7544
Rexy 125	125	1		CR7HSA	4549	0,5	---			CR7HIX	7544

RIEJU

Drac 50	AM5	50	1	1996 -	BR8ES	5422	0,6	BR8EVX	1262	207	BR8EIX	5044
MRX 50 EURO	AM6	50	1	2002 -	BR9ES	5722	0,6	BR9EVX	1265	208	BR9EIX	3981
MRX 50 Top	AM6	50	1	2003 -	BR9ES	5722	0,6	BR9EVX	1265	208	BR9EIX	3981
MX 50 Infantil (Morini S5)		50	1	2001 - 2001	B6HS	4510	0,5	B6HVX	7435	203	BR6HIX	3419
MX 50 Infantil (Morini S6)		50	1	2002 -	B9ES	2611	0,6	B9EVX	7254	202	BR9EIX	3981
NKD 50	AM6	50	1	2003 -	BR9ES	5722	0,6	BR9EVX	1265	208	BR9EIX	3981
RR 50	AM5	50	1	1997 -	BR8ES	5422	0,6	BR8EVX	1262	207	BR8EIX	5044
RR 50	AM6	50	1	2001 -	BR8ES	5422	0,6	BR8EVX	1262	207	BR8EIX	5044
RR 50 Castrol	AM6	50	1	2002 -	BR9ES	5722	0,6	BR9EVX	1265	208	BR9EIX	3981
RR 50 EURO	AM6	50	1	2002 -	BR9ES	5722	0,6	BR9EVX	1265	208	BR9EIX	3981
RS1	AM5	50	1	1997 -	BR8ES	5422	0,6	BR8EVX	1262	207	BR8EIX	5044
RS1 EVO	AM6	50	1	1998 -	BR8ES	5422	0,6	BR8EVX	1262	207	BR8EIX	5044
RS1 EVO EURO	AM6	50	1	2002 -	BR9ES	5722	0,6	BR9EVX	1265	208	BR9EIX	3981
RS2 Matrix	AM6	50	1	2003 -	BR9ES	5722	0,6	BR9EVX	1265	208	BR9EIX	3981
SMX 50 EURO	AM6	50	1	2002 -	BR9ES	5722	0,6	BR9EVX	1265	208	BR9EIX	3981
Windy	MY50	50	1		BR7HS	4122	0,5	---		211	BR7HIX	7067
MRX 125 (Yamaha)		125	1	2002 -	CR7HSA	4549	0,6	---			CR7HIX	7544
SMX 125 (Yamaha)		125	1	2002 -	CR7HSA	4549	0,6	---			CR7HIX	7544

RIVERO

Linios 50	50	1		BPR7HS	6422	0,5	BPR7HVX	2938	215	BPR7HIX	5944
Phönix 50	50	1		BPR8HSA	7937	0,6	---			---	
VR 25	50	1		BPR8HSA	7937	0,6	---			---	
VR 50	50	1		BPR8HSA	7937	0,6	---			---	

* Bitte Elektrodenabstand nach Angaben des Herstellers justieren

* Please adjust the groundelectrode gap

* Veuillez vérifier L. écartement

* Por favor, ajustar distancia entre electrodos

* regolare il gap

Order
No.Platin
Gold-
Palla-
diumOrder
No.Quick
No.

Iridium

Order
No.**RIVERO**

Phönix 125	125	1		CR7HS	7223	0,6	---			CR7HIX	7544
------------	-----	---	--	-------	------	-----	-----	--	--	--------	------

ROYAL

Royal 125	125	1	1996 -	C7HSA	4629	0,6	C7HVX	4533		CR7HIX	7544
-----------	-----	---	--------	-------	------	-----	-------	------	--	--------	------

SACHS

49er	50	1	2005 -	CR7HSA	4549	0,5	---			CR7HIX	7544
Bee 50	50	1		BPR6HS	7022	0,6	BPR6HVX	2740	214	BPR6HIX	4085
Buxy (RS)	50	1		B7HS	5110	0,6	B7HVX	7836	204	BR7HIX	7067
City Roller CV 50	50	1		BPR6HS	7022	0,7	BPR6HVX	2740	214	BPR6HIX	4085
Eagle 50	50	1	2009 -	BR8HSA	5539	0,5	BR8HVX	6265		BR8HIX	7001
Limbo	50	1		BP6HS	4511	0,6	BP6HVX	4635		BPR6HIX	4085
Limbo	50	1		BP6HS	4511	0,6	BP6HVX	4635		BPR6HIX	4085
MadAss 50	50	1	2004 -	CR7HSA	4549	0,6	---			CR7HIX	7544
Reggae (RS)	50	1		B7HS	5110	0,6	B7HVX	7836	204	BR7HIX	7067
Samba SR	50	1		B8HS	5510	0,5	B8HVX	2634	205	BR8HIX	7001
Speedake	50	1		B7HS	5110	0,6	B7HVX	7836	204	BR7HIX	7067
Speedfight 50 AC	50	1	1997 -	BR7HS	4122	0,6	---		211	BR7HIX	7067
Speedfight 50 LC	50	1	1997 -	BR7HS	4122	0,6	---		211	BR7HIX	7067
Speedfight 50 LC ADT	50	1	1997 -	BR7HS	4122	0,6	---		211	BR7HIX	7067
Speedforce 50	50	1	2007 -	BPR6HS	7022	0,6	BPR6HVX	2740	214	BPR6HIX	4085
Speedforce R50	50	1	2007 -	BPR6HS	7022	0,6	BPR6HVX	2740	214	BPR6HIX	4085
Speedforce 25	50	1	2007 -	BPR6HS	7022	0,6	BPR6HVX	2740	214	BPR6HIX	4085
Speedjet 50	50	1		BPR6HS	7022	0,6	BPR6HVX	2740	214	BPR6HIX	4085
Speedjet 25	50	1		BPR6HS	7022	0,6	BPR6HVX	2740	214	BPR6HIX	4085
Splinter	50	1		B7HS	5110	0,6	B7HVX	7836	204	BR7HIX	7067
Squab	50	1		BR8HS	4322	0,6	BR8HVX	6265	212	BR8HIX	7001
SR 50	50	1		B8HS	5510	0,6	B8HVX	2634	205	BR8HIX	7001
SV 50	50	1		B8HS	5510	0,6	B8HVX	2634	205	BR8HIX	7001
SV 50 Junior	50	1		B8HS	5510	0,6	B8HVX	2634	205	BR8HIX	7001
SX1	50	1		BPR6HS	7022	0,6	BPR6HVX	2740	214	BPR6HIX	4085
Zenith	50	1		BP6HS	4511	0,6	BP6HVX	4635		BPR6HIX	4085
Zenith	50	1		BP6HS	4511	0,6	BP6HVX	4635		BPR6HIX	4085
City Roller CV 80	80	1		BPR6HS	7022	0,7	BPR6HVX	2740	214	BPR6HIX	4085
City Roller CV 80 E	80	1		BR8HS	4322	0,7	BR8HVX	6265	212	BR8HIX	7001
SR 80	80	1		B8HS	5510	0,6	B8HVX	2634	205	BR8HIX	7001
SV 80	80	1		B8HS	5510	0,6	B8HVX	2634	205	BR8HIX	7001
Eagle 125	125	1	2009 -	CR7HSA	4549	0,6	---			CR7HIX	7544
SR 125	125	1		BP6HS	4511	0,6	BP6HVX	4635		BPR6HIX	4085
SR 125 C	125	1		BP6HS	4511	0,6	BP6HVX	4635		BPR6HIX	4085
Superduke	125	1	1997 -	C7HSA	4629	0,6	C7HVX	4533		CR7HIX	7544
SV 125	125	1		BP6HS	4511	0,6	BP6HVX	4635		BPR6HIX	4085
SV 125 C	125	1		BP6HS	4511	0,6	BP6HVX	4635		BPR6HIX	4085

SANYANG

DD 50	50	1		BR8HSA	5539	0,6	BR8HVX	6265		BR8HIX	7001
DD 50 Mofa	50	1		BR8HSA	5539	0,6	BR8HVX	6265		BR8HIX	7001
Fancy 50	50	1	1995 -	BR8HSA	5539	0,6	BR8HVX	6265		BR8HIX	7001
Flash 50	50	1		BR8HSA	5539	0,6	BR8HVX	6265		BR8HIX	7001
Free 50	50	1		BR8HSA	5539	0,6	BR8HVX	6265		BR8HIX	7001
Jet Euro X	50	1		BR8HSA	5539	0,6	BR8HVX	6265		BR8HIX	7001
Jet Euro X	50	1		BR8HSA	5539	0,6	BR8HVX	6265		BR8HIX	7001

* Bitte Elektrodenabstand nach Angaben des Herstellers justieren

* Please adjust the groundelectrode gap

* Veuillez vérifier L écartement

* Por favor, ajustar distancia entre electrodos

* regolare il gap

Z
y
IOrder
No.Platin
Gold-
Palla-
diumOrder Quick
No. No.

Iridium

Order
No.**SANYANG**

Jet 50	50	1		BR8HSA	5539	0,6	BR8HVX	6265		BR8HIX	7001
Mike 50	50	1		BR8HSA	5539	0,6	BR8HVX	6265		BR8HIX	7001
Jet Mio 50	50	1		BR8HSA	5539	0,6	BR8HVX	6265		BR8HIX	7001
Pure 50	50	1		BR8HSA	5539	0,6	BR8HVX	6265		BR8HIX	7001
Red Devil 50	50	1		BR8HSA	5539	0,6	BR8HVX	6265		BR8HIX	7001
RS 50 (Shark 50)	50	1		BR8HSA	5539	0,6	BR8HVX	6265		BR8HIX	7001
Red Devil 50	50	1		BR8HSA	5539	0,6	BR8HVX	6265		BR8HIX	7001
Super Fancy 50	50	1		BR8HSA	5539	0,6	BR8HVX	6265		BR8HIX	7001
Duke 125	125	1		C7HSA	4629	0,6	C7HVX	4533		CR7HIX	7544
Euro MX 125	125	1		CR7HSA	4549	0,6	---			CR7HIX	7544
GTS 125	125	1		CR8E	1275	0,7	CR8EVX	6487	226	CR8EIX	4218
HD 125 Evo	125	1		CR8E	1275	0,7	CR8EVX	6487	226	CR8EIX	4218
Joyride 125	125	1		CR7HSA	4549	0,6	---			CR7HIX	7544
RS 4V 125	125	1		CR7HSA	4549	0,6	---			CR7HIX	7544
Super Duke 125	125	1		C7HSA	4629	0,6	C7HVX	4533		CR7HIX	7544
HD 200 i	171	1		CR8E	1275	0,7	CR8EVX	6487	226	CR8EIX	4218
GTS 250	250	1		CR8E	1275	0,7	CR8EVX	6487	226	CR8EIX	4218

SASY

Classic 200 E	50	1	1996 -	BPR6HS	7022	0,5	BPR6HVX	2740	214	BPR6HIX	4085
JC 50	50	1	1996 -	C7HSA	4629	0,6	C7HVX	4533		CR7HIX	7544
Jet 50	50	1	1996 -	BPR6HS	7022	0,5	BPR6HVX	2740	214	BPR6HIX	4085
Mulan B	50	1	1996 -	BPR6HS	7022	0,5	BPR6HVX	2740	214	BPR6HIX	4085
Mulan Super AG	50	1	1996 -	BPR6HS	7022	0,5	BPR6HVX	2740	214	BPR6HIX	4085
Standard 50	50	1	1996 -	BPR6HS	7022	0,5	BPR6HVX	2740	214	BPR6HIX	4085

SHE LUNG

Club	50	1		BP7HS	5111	0,6	BP7HVX	7468		BPR7HIX	5944
Racer	50	1		BP7HS	5111	0,6	BP7HVX	7468		BPR7HIX	5944

SIAM

Falkon 50	50	1	1997 -	BR7HS	4122	0,6	---		211	BR7HIX	7067
Scros	50	1		BPR6HS	7022	0,6	BPR6HVX	2740	214	BPR6HIX	4085
Scross	50	1		BPR6HS	7022	0,7	BPR6HVX	2740	214	BPR6HIX	4085

SIAMOTO

Birdie 25	25	1	1999 -	BPR6HS	7022	0,7	BPR6HVX	2740	214	BPR6HIX	4085
Sross 50	50	1	1999 -	BR7HS	4122	0,5	---		211	BR7HIX	7067
Capri 125 4T	125	1	1999 -	C7HSA	4629	0,7	C7HVX	4533		CR7HIX	7544
Favourite 125 4T	125	1	1999 -	C7HSA	4629	0,7	C7HVX	4533		CR7HIX	7544
KD 125 4T	125	1	1999 -	C7HSA	4629	0,7	C7HVX	4533		CR7HIX	7544

SIMSON

City 2000	50	1	1995 -	B8HS	5510	0,6	B8HVX	2634	205	BR8HIX	7001
SR 50	1B	50	1	B8HS	5510	0,6	B8HVX	2634	205	BR8HIX	7001
SR 50 Gamma	1XCE	50	1	B8HS	5510	0,6	B8HVX	2634	205	BR8HIX	7001
SR 50 Gamma	1XG	50	1	B8HS	5510	0,6	B8HVX	2634	205	BR8HIX	7001
Star 50	50	1	1996 -	BPR6HS	7022	0,7	BPR6HVX	2740	214	BPR6HIX	4085
Hot Summer 80	70	1	1997 -	B9HS	5810	0,4	B9HVX	2254		---	
Star Classic 80	70	1	1997 -	B9HS	5810	0,4	B9HVX	2254		---	
SR 80 /1B	80	1		B8HS	5510	0,6	B8HVX	2634	205	BR8HIX	7001
SR 80 /1XCE	80	1		B8HS	5510	0,6	B8HVX	2634	205	BR8HIX	7001

* Bitte Elektrodenabstand nach Angaben des Herstellers justieren

* Please adjust the groundelectrode gap

* Veuillez vérifier L. écartement

* Por favor, ajustar distancia entre electrodos

* regolare il gap

Z
y
iOrder
No.Platin
Gold-
PalladiumOrder Quick
No. No.Order
No.**STAR QUAD**

Jinlun JL50QT-5 Roller 50	50	1		C7HSA	4629	0,7	C7HVX	4533		CR7HIX	7544
---------------------------	----	---	--	-------	------	-----	-------	------	--	--------	------

STEFFEN

Steffi	50	1	1998 -	BP6HS	4511	0,6	BP6HVX	4635		BPR6HIX	4085
Steffi S	50	1	1998 -	BP6HS	4511	0,6	BP6HVX	4635		BPR6HIX	4085

SUNDIRO

Speedy 50	50	1	1996 -	---	---	0,6	B9EVX	7254		---	---
Speedy 80	80	1		---	---	0,6	B9EVX	7254		---	---
Phönix XDZ 125 T	125	1	1996 -	CR7HSA	4549	0,6	---			CR7HIX	7544
Phönix XDZ 125 TA	125	1	1996 -	CR7HSA	4549	0,6	---			CR7HIX	7544

SUZUKI

Address	50	1		BPR6HS	7022	0,6	BPR6HVX	2740	214	BPR6HIX	4085
AH 50	50	1	1992 -	BPR6HS	7022	0,6	BPR6HVX	2740	214	BPR6HIX	4085
AH 50 Adress CA1GA	50	1	1992 -	BPR6HS	7022	0,7	BPR6HVX	2740	214	BPR6HIX	4085
AH 50 GP	50	1	1995 -	BPR6HS	7022	0,6	BPR6HVX	2740	214	BPR6HIX	4085
AJ 50 ZZ ①	50	1	1995 -	BPR7HS	6422	0,5	BPR7HVX	2938	215	BPR7HIX	5944
AP 50 S	50	1	1995 -	BPR6HS	7022	0,6	BPR6HVX	2740	214	BPR6HIX	4085
AP 50 T ①	50	1	1996 -	BPR6HS	7022	0,7	BPR6HVX	2740	214	BPR6HIX	4085
AY Katana WRX/WR/W AA	50	1	1997 -	BPR6HS	7022	0,6	BPR6HVX	2740	214	BPR6HIX	4085
AY 50 Katana (Di-Tech)	50	1	2005 -	CPR8E	7411	0,6	ZMR7AP	6914		---	
CP 50	50	1	1989 - 1992	BPR6HS	7022	0,7	BPR6HVX	2740	214	BPR6HIX	4085
UF 50 Estilete WVBA	50	1	2000 -	BPR7HS	6422	0,6	BPR7HVX	2938	215	BPR7HIX	5944
UF 50 Estilete	50	1		BPR7HS	6422	0,6	BPR7HVX	2938	215	BPR7HIX	5944
UX 50 Zillion	50	1	1999 - 2000	BPR7HS	6422	0,6	BPR7HVX	2938	215	BPR7HIX	5944
AH 100 CE12A	100	1	1995 -	BPR7HS	6422	0,7	BPR7HVX	2938	215	BPR7HIX	5944
AH 100 ①	100	1	- 1993	BPR7HS	6422	0,5	BPR7HVX	2938	215	BPR7HIX	5944
AH 100 ①	100	1	- 1993	BPR7HS	6422	0,6	BPR7HVX	2938	215	BPR7HIX	5944
AN 125 CF42A	125	1	1995 - 1996	CR8E	1275	0,7	CR8EVX	6487	226	CR8EIX	4218
AN 125	125	1	1997 - 1999	CR7E	4578	0,7	---		225	CR7EIX	7385
AN 125 S ①	125	1	1995 -	CR8E	1275	0,7	CR8EVX	6487	226	CR8EIX	4218
AN 125 T ①	125	1	1996 -	CR7E	4578	0,7	---		225	CR7EIX	7385
Scooter 125 FL125SDW	125	1	2008 -	CR6HSA	2983	0,7	---			CR6HIX	7274
Sixteen 125 UX125	125	1	2008 -	CR8E	1275	0,7	CR8EVX	6487	226	CR8EIX	4218
UC 125 / U Epicuro AX	125	1	1999 -	CR8E	1275	0,7	CR8EVX	6487	226	CR8EIX	4218
UE 125 WVBH	125	1	2001 - 2001	CR7E	4578	0,7	---		225	CR7EIX	7385
Burgman UH 125 WVBP	125	1	2002 -	CR8E	1275	0,7	CR8EVX	6487	226	CR8EIX	4218
AN 150 T ①	150	1	1996 -	CR7E	4578	0,7	---		225	CR7EIX	7385
Sixteen 150 UX125	150	1	2008 -	CR8E	1275	0,7	CR8EVX	6487	226	CR8EIX	4218
Burgman UH 200 K7	200	1	2007 -	CR8EK	3478	0,7	---			CR8EIX	4218
AN 250 Burgman WVAN	250	1	1998 -	CR8EK	3478	0,7	---			CR8EIX	4218
AN 400 Burgman WVAU	400	1	1999 - 2002	CR7E	4578	0,7	---		225	CR7EIX	7385
AN 400 Burgman WVBW	400	1	1999 - 2002	CR7E	4578	0,7	---		225	CR7EIX	7385
AN 400 Burgman K7	400	1	2007 -	CR7E	4578	0,7	---		225	CR7EIX	7385
AN 650 Burgmann 650 K3	650	2	2003 - 2006	CR8E	1275	0,7	CR8EVX	6487	226	CR8EIX	4218
AN 650 Burgmann 650 K4	650	2	2003 - 2006	CR8E	1275	0,7	CR8EVX	6487	226	CR8EIX	4218

SYM

DD 50	50	1		BR8HSA	5539	0,6	BR8HVX	6265		BR8HIX	7001
Fancy	50	1	1996 -	BR8HSA	5539	0,6	BR8HVX	6265		BR8HIX	7001
Fiddle 50	50	1		BR8HSA	5539	0,6	BR8HVX	6265		BR8HIX	7001

* Bitte Elektrodenabstand nach Angaben des Herstellers justieren

* Please adjust the groundelectrode gap

* Veuillez vérifier L écartement

* Por favor, ajustar distancia entre electrodos

* regolare il gap



Order No.



Platin Gold-Palladium

Order Quick No. No.



Order No.

SYM											
Fiddle II 50	50	1		CR7HSA	4549	0,6	---			CR7HIX	7544
Flash	50	1	1996 -	BR8HSA	5539	0,6	BR8HVX	6265		BR8HIX	7001
Free	50	1	1996 -	BR8HSA	5539	0,6	BR8HVX	6265		BR8HIX	7001
Jet	50	1	1996 -	BR8HSA	5539	0,6	BR8HVX	6265		BR8HIX	7001
Jet Basix 50	50	1		BR8HSA	5539	0,6	BR8HVX	6265		BR8HIX	7001
Jet Euro X 50	50	1		BR8HSA	5539	0,6	BR8HVX	6265		BR8HIX	7001
Jet Sport X 50 R	50	1		BR8HSA	5539	0,6	BR8HVX	6265		BR8HIX	7001
Jet Sport X 50 SR	50	1		BR8HSA	5539	0,6	BR8HVX	6265		BR8HIX	7001
Mask 50	50	1		BR8HSA	5539	0,6	BR8HVX	6265		BR8HIX	7001
Mio 50	50	1	2005 -	CR6HSA	2983	0,7	---			CR6HIX	7274
MIO 50	50	1		CR6HSA	2983	0,7	---			CR6HIX	7274
Orbit 50	50	1		CR7HSA	4549	0,6	---			CR7HIX	7544
Pure 50	50	1	1996 -	BR8HSA	5539	0,6	BR8HVX	6265		BR8HIX	7001
Red Devil	50	1		BR8HSA	5539	0,6	BR8HVX	6265		BR8HIX	7001
Red Devil	50	1		BR8HSA	5539	0,6	BR8HVX	6265		BR8HIX	7001
RS 50	50	1	2005 -	BR8HSA	5539	0,6	BR8HVX	6265		BR8HIX	7001
RS 50 (Shark)	50	1		BR8HSA	5539	0,6	BR8HVX	6265		BR8HIX	7001
Shark 50	50	1		BR8HSA	5539	0,6	BR8HVX	6265		BR8HIX	7001
Symphony 50	50	1	2009 -	CR7HSA	4589	*	---			---	
Simply 50	50	1	2009 -	CR7HSA	4589	*	---			---	
Simply_50	50	1	2009 -	CR7HSA	4589	*	---			---	
Super Fancy	50	1	1996 -	BR8HSA	5539	0,6	BR8HVX	6265		BR8HIX	7001
Jet 100	100	1		BR8HSA	5539	0,6	BR8HVX	6265		BR8HIX	7001
MIO 100	100	1		CR6HSA	2983	0,7	---			CR6HIX	7274
Euro MX 125	125	1		CR8E	1275	0,7	CR8EVX	6487	226	CR8EIX	4218
Euro MX 125 4V	125	1	2005 -	CR8E	1275	0,7	CR8EVX	6487	226	CR8EIX	4218
Fiddle II 125	125	1		CR7HSA	4549	0,6	---			CR7HIX	7544
GTS 125 E2 / E3	125	1		CR8E	1275	0,7	CR8EVX	6487	226	CR8EIX	4218
GTS 125	125	1	2006 -	CR8E	1275	0,7	CR8EVX	6487	226	CR8EIX	4218
HD 125	125	1	2005 - 2008	CR8E	1275	0,7	CR8EVX	6487	226	CR8EIX	4218
HD125 EVO	125	1	2008 -	CR7E	4578	0,7	---		225	CR7EIX	7385
HD 2	125	1	2010 -	CR8E	1275	0,7	CR8EVX	6487	226	CR8EIX	4218
Joyride 125 E2	125	1		CR8E	1275	0,7	CR8EVX	6487	226	CR8EIX	4218
Joyride 125	125	1	2003 - 2004	CR7HSA	4549	0,6	---			CR7HIX	7544
Joyride 125 E2/3 / Evo	125	1	2005 -	CR8E	1275	0,7	CR8EVX	6487	226	CR8EIX	4218
Megalo 125	125	1		C7HSA	4629	0,7	C7HVX	4533		CR7HIX	7544
MG 125 Megalo	125	1		CR7HSA	4549	0,6	---			CR7HIX	7544
Orbit 125	125	1		CR7HSA	4549	0,6	---			CR7HIX	7544
RS 125 4V	125	1	2005 -	CR8E	1275	0,7	CR8EVX	6487	226	CR8EIX	4218
Shark 125	125	1	1999 -	C7HSA	4629	0,7	C7HVX	4533		CR7HIX	7544
Symphony 125	125	1	2009 -	CR7HSA	4589	*	---			---	
Simply 125	125	1	2009 -	CR7HSA	4589	*	---			---	
Simply_125	125	1	2009 -	CR7HSA	4589	*	---			---	
Super Duke 125	125	1	1996 -	C7HSA	4629	0,7	C7HVX	4533		CR7HIX	7544
VS 125	125	1		CR7E	4578	0,7	---		225	CR7EIX	7385
Joyride 150	150	1		CR8E	1275	0,7	CR8EVX	6487	226	CR8EIX	4218
VS 150	150	1	2007 -	CR8E	1275	*	CR8EVX	6487	226	CR8EIX	4218
Fiddle II	151	1	2010 -	CR7HSA	4549	0,6	---			CR7HIX	7544
Symphony	151	1	2010 -	CR7HSA	4549	0,6	---			CR7HIX	7544
HD 200	200	1	2005 -	CR8E	1275	0,7	CR8EVX	6487	226	CR8EIX	4218
HD 200 dd E2	200	1		CR8E	1275	0,7	CR8EVX	6487	226	CR8EIX	4218
HD 200i EVO E3	200	1		CR7E	4578	0,7	---		225	CR7EIX	7385

* Bitte Elektrodenabstand nach Angaben des Herstellers justieren

* Please adjust the groundelectrode gap

* Veuillez vérifier L. écartement

* Por favor, ajustar distancia entre electrodos

* regolare il gap

Z
y
IOrder
No.Platin
Gold-
Palla-
diumOrder Quick
No. No.Order
No.**SYM**

HD 2	200	1	2010 -	CR7E	4578	0,7	---		225	CR7EIX	7385
Joyride 200	200	1	2005 -	CR8E	1275	0,7	CR8EVX	6487	226	CR8EIX	4218
GTS 250i E3	250	1		CR8E	1275	0,7	CR8EVX	6487	226	CR8EIX	4218
GTS 250 E2	250	1		CR8E	1275	0,7	CR8EVX	6487	226	CR8EIX	4218
GTS 250	250	1	2006 -	CR8E	1275	0,7	CR8EVX	6487	226	CR8EIX	4218
Joymax 250	250	1	2006 -	CR8E	1275	*	CR8EVX	6487	226	CR8EIX	4218
Citycom 300i	300	1		CR8E	1275	0,7	CR8EVX	6487	226	CR8EIX	4218
Joymax Evo	300	1	2008 -	CR8E	1275	*	CR8EVX	6487	226	CR8EIX	4218
Maxsym	200	1	2010 -	CR8E	1275	0,7	CR8EVX	6487	226	CR8EIX	4218
500 GT	500	1	2004 -	CR7EKB	4455	0,6	---			CR7EIX	7385
500 XP	500	1	2004 -	CR7EKB	4455	0,6	---			CR7EIX	7385

T.G.M. Bimota

Akros 50	50	1		BP6HS	4511	0,7	BP6HVX	4635		BPR6HIX	4085
Ergon 50	50	1		BP6HS	4511	0,7	BP6HVX	4635		BPR6HIX	4085

TGB

Bunny AS 50 X	50	1		BP6HS	4511	0,6	BP6HVX	4635		BPR6HIX	4085
KBX 50	50	1		BP6HS	4511	0,6	BP6HVX	4635		BPR6HIX	4085

TOKAIDO

2000 K50	50	1	1996 -	BR7HS	4122	0,6	---		211	BR7HIX	7067
50 V	50	1		BP7HS	5111	0,6	BP7HVX	7468		BPR7HIX	5944
SM 50	50	1		BP7HS	5111	0,6	BP7HVX	7468		BPR7HIX	5944
SM 50/1	50	1		BP7HS	5111	0,6	BP7HVX	7468		BPR7HIX	5944

VELOCIFERO

Velocifero 50 ①	50	1		B8HS	5510	0,6	B8HVX	2634	205	BR8HIX	7001
-----------------	----	---	--	------	------	-----	-------	------	-----	--------	------

VESPA

-> PIAGGIO				---	---		---	---		---	---
------------	--	--	--	-----	-----	--	-----	-----	--	-----	-----

VILLA BS

Giorno 50 ①	50	1		BR8HSA	5539	0,6	BR8HVX	6265		BR8HIX	7001
GP 50 Dio ①	50	1		BPR8HS	3725	0,6	---			BPR8HIX	6742
SP 50 Dio ①	50	1		BPR7HS	6422	0,6	BPR7HVX	2938	215	BPR7HIX	5944
Z5 50 ①	50	1		BR8HSA	5539	0,6	BR8HVX	6265		BR8HIX	7001
ZX 50 ①	50	1		BR8HSA	5539	0,6	BR8HVX	6265		BR8HIX	7001

VIVA

Viva 50	50	1	1996 -	BP7HS	5111	0,5	BP7HVX	7468		BPR7HIX	5944
---------	----	---	--------	-------	------	-----	--------	------	--	---------	------

WINKING

Bunny AS / AT / AX	50	1		BP7HS	5111	0,7	BP7HVX	7468		BPR7HIX	5944
Bunny AS 50 X	50	1		BP6HS	4511	0,7	BP6HVX	4635		BPR6HIX	4085
Koala 2	50	1		B5HS	4210	0,6	---			---	
Koala LM	50	1		B6HS	4510	0,6	B6HVX	7435	203	BR6HIX	3419
Scooty Roller	50	1		B6HS	4510	0,6	B6HVX	7435	203	BR6HIX	3419

WP

Wave 50	50	1	1996 -	BPR7HS	6422	0,5	BPR7HVX	2938	215	BPR7HIX	5944
---------	----	---	--------	--------	------	-----	---------	------	-----	---------	------

* Bitte Elektrodenabstand nach Angaben des Herstellers justieren

* Please adjust the groundelectrode gap

* Veuillez vérifier L écartement

* Por favor, ajustar distancia entre electrodos

* regolare il gap



Order No.



Platin Gold-Palladium

Order Quick No. No.

Iridium



Order No.

WUYANG

WY 125-12	125	1	2006 -	DPR8EA-9	4929	0,9	---			---	
WY 125-24b cub	125	1	2006 -	C7HSA	4629	0,7	C7HVX	4533		CR7HIX	7544
WY 125-16C	125	1	2006 -	DPR8EA-9	4929	0,9	---			---	
WY 50 QT	50	1	2006 -	C7HSA	4629	0,7	C7HVX	4533		CR7HIX	7544

YAMAHA

Aerox	50	1	1997 -	BR8HS	4322	0,6	BR8HVX	6265	212	BR8HIX	7001
Aerox Racing	50	1	2004 -	BR8HS	4322	0,6	BR8HVX	6265	212	BR8HIX	7001
Aerox R Toyota Racing	50	1	2003 -	BR8HS	4322	0,6	BR8HVX	6265	212	BR8HIX	7001
Axis 50	YA50R	50	1997 -	BR8HS	4322	0,7	BR8HVX	6265	212	BR8HIX	7001
Axis 50 ^①		50	1995 -	BR7HS	4122	0,6	---		211	BR7HIX	7067
Axis 50	YA50R	50	1997 -	BR7HS	4122	0,7	---		211	BR7HIX	7067
BA 50	4KNP00	50	2007 - 2007	BR7HS	4122	0,6	---		211	BR7HIX	7067
BA 50 N	4KNR00	50	2007 - 2007	BR7HS	4122	0,6	---		211	BR7HIX	7067
BA 50 NH	4KNS00	50	2007 - 2007	BR7HS	4122	0,6	---		211	BR7HIX	7067
BA 50 S	4KNT00	50	2007 - 2007	BR7HS	4122	0,6	---		211	BR7HIX	7067
Beluga ^①		50		BP7HS-10	7829	1,0	---			---	
Breeze	YM50	50	1995 -	BR8HS	4322	0,7	BR8HVX	6265	212	BR8HIX	7001
Breeze 50 ^①		50	1994 -	BR7HS	4122	0,6	---		211	BR7HIX	7067
BW'S NG 99	SA056	50	1999 -	BR8HS	4322	0,6	BR8HVX	6265	212	BR8HIX	7001
BW 50 Spy	CW50RSP	50	1996 -	BR8HS	4322	0,7	BR8HVX	6265	212	BR8HIX	7001
BW 50	CW50	50	1996 -	BR8HS	4322	0,7	BR8HVX	6265	212	BR8HIX	7001
BW 50 Bump	CW50RSX	50	1996 -	BR8HS	4322	0,7	BR8HVX	6265	212	BR8HIX	7001
BW 50 NG	CW50RS	50	1996 -	BR8HS	4322	0,7	BR8HVX	6265	212	BR8HIX	7001
BW 50 R	4BX...	50	1996 -	BR8HS	4322	0,7	BR8HVX	6265	212	BR8HIX	7001
BX 50	10B100	50	2007 - 2007	CR8E	1275	0,7	CR8EVX	6487	226	CR8EIX	4218
BX 50 N	10B300	50	2007 - 2007	CR8E	1275	0,7	CR8EVX	6487	226	CR8EIX	4218
BX 50 S	10B200	50	2008 - 2008	CR8E	1275	0,7	CR8EVX	6487	226	CR8EIX	4218
CE 50		50	2007 - 2009	CR7E	4578	0,8	---		225	CR7EIX	7385
CE 50 D	3P3...	50	2008 - 2009	CR7E	4578	0,8	---		225	CR7EIX	7385
CE 50 ZR	3P3300	50	2009 - 2009	CR7E	4578	0,8	---		225	CR7EIX	7385
CR 50 Z ^①		50		BR7HS	4122	0,5	---		211	BR7HIX	7067
CS 50	49D100	50	2009 - 2009	BR8HS	4322	0,7	BR8HVX	6265	212	BR8HIX	7001
CS 50 Z	3D4W00	50	2009 - 2009	BR8HS	4322	0,7	BR8HVX	6265	212	BR8HIX	7001
CT 50 S ^①		50		BP7HS-10	7829	1,0	---			---	
CT 50 SS ^①		50		BP7HS	5111	0,7	BP7HVX	7468		BPR7HIX	5944
CV 50	5SUA00	50	2007 - 2007	BPR7HS	6422	0,6	BPR7HVX	2938	215	BPR7HIX	5944
CV 50 A	5SUC00	50	2007 - 2007	BPR7HS	6422	0,6	BPR7HVX	2938	215	BPR7HIX	5944
CV 50 R	5SUB00	50	2007 - 2007	BPR7HS	6422	0,6	BPR7HVX	2938	215	BPR7HIX	5944
CV 50 Z-2	5SW800	50	2007 - 2007	BPR7HS	6422	0,6	BPR7HVX	2938	215	BPR7HIX	5944
CV 50 ZR	5SW700	50	2007 - 2007	BPR7HS	6422	0,6	BPR7HVX	2938	215	BPR7HIX	5944
CW 50	5WW...	50	2007 - 2009	BR8HS	4322	0,7	BR8HVX	6265	212	BR8HIX	7001
CW 50 L	2B6...	50	2007 - 2009	BR8HS	4322	0,7	BR8HVX	6265	212	BR8HIX	7001
CW 50 LN	14C...	50	2008 - 2009	BR8HS	4322	0,7	BR8HVX	6265	212	BR8HIX	7001
CW 50 N	2B7...	50	2007 - 2009	BR8HS	4322	0,7	BR8HVX	6265	212	BR8HIX	7001
CW 50 R	4BX...	50		BR8HS	4322	0,7	BR8HVX	6265	212	BR8HIX	7001
CW 50 RS	2B1900	50	2009 - 2009	BR8HS	4322	0,7	BR8HVX	6265	212	BR8HIX	7001
CW 50 RSP	2B2...	50	2008 - 2009	BR8HS	4322	0,7	BR8HVX	6265	212	BR8HIX	7001
Evolis	4FW	50		BR7HS	4122	0,5	---		211	BR7HIX	7067
EW 50 N		50	2007 - 2009	BR8HS	4322	0,7	BR8HVX	6265	212	BR8HIX	7001
Forte	3UG	50		BR8HS	4322	0,7	BR8HVX	6265	212	BR8HIX	7001
Giggle XF 50		50	2008 -	CR7E	4578	0,8	---		225	CR7EIX	7385

* Bitte Elektrodenabstand nach Angaben des Herstellers justieren

* Please adjust the groundelectrode gap

* Veuillez vérifier L. écartement

* Por favor, ajustar distancia entre electrodos

* regolare il gap

Z
y
iOrder
No.Platin
Gold-
Palla-
diumOrder Quick
No. No.Order
No.**YAMAHA**

JogR		50	1		BR8HS	4322	0,6	BR8HVX	6265	212	BR8HIX	7001
JogRR		50	1		BR8HS	4322	0,6	BR8HVX	6265	212	BR8HIX	7001
Jog-Z 50	①	50	1	1995 -	BP7HS	5111	0,7	BP7HVX	7468		BPR7HIX	5944
Neo s		50	1	1997 - 2007	BR8HS	4322	0,6	BR8HVX	6265	212	BR8HIX	7001
Neo s 50 4T		50	1	2009 -	CR7E	4578	0,8	---		225	CR7EIX	7385
Slider	SA09	50	1	2000 -	BR8HS	4322	0,6	BR8HVX	6265	212	BR8HIX	7001
Spy 50	①	50	1		BR8HS	4322	0,6	BR8HVX	6265	212	BR8HIX	7001
Why	SA03	50	1	1999 -	BR8HS	4322	0,6	BR8HVX	6265	212	BR8HIX	7001
YA 50	5AK	50	1	1997 -	BR7HS	4122	0,7	---		211	BR7HIX	7067
YQ 50 Aerox		50	1	2007 - 2009	BR8HS	4322	0,6	BR8HVX	6265	212	BR8HIX	7001
XF 50		50	1	2007 - 2009	CR7E	4578	0,8	---		225	CR7EIX	7385
Zest/ YE50	4FW	50	1		BR8HS	4322	0,7	BR8HVX	6265	212	BR8HIX	7001
Evolis	4MU	80	1		BR7HS	4122	0,7	---		211	BR7HIX	7067
Zest	4MU	80	1		BR7HS	4122	0,7	---		211	BR7HIX	7067
T 90 D	4NME00	90	1	2007 - 2007	CR6HSA	2983	0,7	---			CR6HIX	7274
T 90 N	4NME00	90	1	2007 - 2007	CR6HSA	2983	0,7	---			CR6HIX	7274
Aerox 100		100	1	2001 -	BR8HS	4322	0,6	BR8HVX	6265	212	BR8HIX	7001
BW 100	SB02	100	1	2000 -	BR7HS	4122	0,7	---		211	BR7HIX	7067
BW 100	SB02	100	1	1999 - 2000	BR8HS	4322	0,6	BR8HVX	6265	212	BR8HIX	7001
Neos 100	SB04	100	1	2000 -	BR8HS	4322	0,6	BR8HVX	6265	212	BR8HIX	7001
BL 125	50W	125	1	1985 - 1989	BPR8HS	3725	0,6	---			BPR8HIX	6742
BWS125		125	1	2009 -	CR7HSA	4549	0,6	---			CR7HIX	7544
Doodo	SE041	125	1	2001 -	CR8E	1275	0,7	CR8EVX	6487	226	CR8EIX	4218
Majesty 125	①	125	1		DR8EA	7162	0,6	DR8EVX	6354		DR8EIX	6681
Maxster 125		125	1	2000 -	CR8E	1275	0,7	CR8EVX	6487	226	CR8EIX	4218
Teo s	SE041	125	1	2001 -	CR8E	1275	0,7	CR8EVX	6487	226	CR8EIX	4218
Vity 125		125	1	2008 -	CR7E	4578	0,6	---		225	CR7EIX	7385
XC 125 Cygnus		125	1	2004 -	CR7E	4578	0,7	---		225	CR7EIX	7385
XC 125 Beluga		125	1		CR6HSA	2983	0,7	---			CR6HIX	7274
XC 125 Cygnus		125	1	1995 -	CR7E	4578	0,7	---		225	CR7EIX	7385
XC 125 Cygnus		125	1	- 1994	CR6HSA	2983	0,7	---			CR6HIX	7274
XC 125 (3TE)	3TE	125	1	1990 -	CR6HSA	2983	0,7	---			CR6HIX	7274
XC 125 TR Cygnus (4NB)	4NB	125	1	1996 -	CR7E	4578	0,7	---		225	CR7EIX	7385
XC 125 T Cygnus T (4NB)	4NB	125	1	1996 -	CR7E	4578	0,6	---		225	CR7EIX	7385
XC 125 T (4KY)	4KY	125	1	1995 -	CR7E	4578	0,6	---		225	CR7EIX	7385
XC 125 T (4NB)	4NB	125	1	1994 -	CR7E	4578	0,7	---		225	CR7EIX	7385
XC 125 X Cygnus		125	1	2007 -	CR7E	4578	0,7	---		225	CR7EIX	7385
X-City 125		125	1	2007 -	CPR9EA-9	2308	0,9	---			---	
YP 125 R X-MAX		125	1	2006 - 2009	CPR9EA-9	2308	0,9	---			---	
YP 125 R X-MAX		125	1	2010 -	CPR9EA-9	2308	0,9	---			---	
YP 125 R Majesty		125	1	1998 -	CR8E	1275	0,7	CR8EVX	6487	226	CR8EIX	4218
JT 135		135	1	2007 - 2008	CPR8EA-9	2306	0,9	---			---	
T 135 HC		135	1	2007 - 2009	CPR8EA-9	2306	0,9	---			---	
T 135 S		135	1	2007 - 2009	CPR8EA-9	2306	0,9	---			---	
T 135 SE		135	1	2007 - 2009	CPR8EA-9	2306	0,9	---			---	
T 135 SEC		135	1	2007 - 2009	CPR8EA-9	2306	0,9	---			---	
XC 150 Fly one	①	150	1	1995 -	CR7E	4578	0,7	---		225	CR7EIX	7385
CP 250	1B7...	250	1	2007 - 2008	CPR7EA-9	3901	0,9	---			---	
X-City 250	VP250	250	1	2007 -	DPR8EA-9	4929	0,9	DPR8EVX-9	2872	221	DPR8EIX-9	2202
X-max 250		250	1	2007 -	DPR8EA-9	4929	0,9	DPR8EVX-9	2872	221	DPR8EIX-9	2202
Black X-max 250	YP250R	250	1	2009 -	DPR8EA-9	4929	0,9	DPR8EVX-9	2872	221	DPR8EIX-9	2202
X-max 250		250	1	2005 - 2006	DR8EA	7162	0,7	DR8EVX	6354		DR8EIX	6681

* Bitte Elektrodenabstand nach Angaben des Herstellers justieren

* Please adjust the groundelectrode gap

* Veuillez vérifier L écartement

* Por favor, ajustar distancia entre electrodos

* regolare il gap

Z
Y
IOrder
No.Gold-
Palla-
dium

Platin

Order Quick
No. No.

Iridium

Order
No.**YAMAHA**

YP 250 Majesty	4UC	250	1		DR8EA	7162	0,6	DR8EVX	6354		DR8EIX	6681
YP 250 Grand Majesty		250	1	2004 -	CPR7EA-9	3901	0,9	---			---	
YP 250	SG041	250	1	2000 -	DR8EA	7162	0,6	DR8EVX	6354		DR8EIX	6681
YP 250 DX Majesty ABS	SG021	250	1	1999 -	DR8EA	7162	0,6	DR8EVX	6354		DR8EIX	6681
YP 250 Majesty ①		250	1		DR8EA	7162	0,6	DR8EVX	6354		DR8EIX	6681
YP 250 R X-MAX		250	1	2005 - 2009	DR8EA	7162	0,7	DR8EVX	6354		DR8EIX	6681
YP 250 R X-MAX		250	1	2010 -	CR7E	4578	0,7	---		225	CR7EIX	7385
VP 300 Versity		300	2	2003 -	DR8EA	7162	0,6	DR8EVX	6354		DR8EIX	6681
YP 400 Majesty		400	1	2005 -	CR7E	4578	0,7	---		225	CR7EIX	7385
T MAX 500		500	2	2004 -	CR7E	4578	0,7	---		225	CR7EIX	7385
XP 500 T-Max		500	2	2007 - 2009	CR7E	4578	0,6	---		225	CR7EIX	7385

ZONGSHEN

Explorer Flash 50		50	1		CR7HSA	4549	0,6	---			CR7HIX	7544
Ride Flash 50		50	1		CR7HSA	4549	0,6	---			CR7HIX	7544
Vento Zip 2Stroke		50	1		BP7HS	5111	0,5	BP7HVX	7468		BPR7HIX	5944
Vento Triton 2Stroke		50	1		BP7HS	5111	0,5	BP7HVX	7468		BPR7HIX	5944
Qingqi B2 2Stroke QM50QT-B2		50	1		BP7HS	5111	0,5	BP7HVX	7468		BPR7HIX	5944
Vento Phantom 2Stroke		50	1		BP7HS	5111	0,5	BP7HVX	7468		BPR7HIX	5944
Explorer Phantom 125		125	1		CR7HSA	4549	0,6	---			CR7HIX	7544
Qingqi 10D GY6		125	1		CR7HSA	4549	0,6	---			CR7HIX	7544
Ride Phantom 125		125	1		CR7HSA	4549	0,6	---			CR7HIX	7544
Qingqi 10D GY6		150	1		CR7HSA	4549	0,6	---			CR7HIX	7544

* Bitte Elektrodenabstand nach Angaben des Herstellers justieren
 * Please adjust the groundelectrode gap
 * Veuillez vérifier L. écartement

* Por favor, ajustar distancia entre electrodos
 * regolare il gap

Z
y
IOrder
No.Platin
Gold-
Palla-
diumOrder Quick
No. No.Order
No.**ACCESS**

Long 50	50	1		BR8HSA	5539	0,8	BR8HVX	6265		BR8HIX	7001
Streak 50	50	1		BR8HSA	5539	0,8	BR8HVX	6265		BR8HIX	7001
Long 100	100	1		BR8HSA	5539	0,8	BR8HVX	6265		BR8HIX	7001

ADLY

ATV 50 RS XXL SUPERSONIC	50	1		BPR7HS	6422	0,7	BPR7HVX	2938	215	BPR7HIX	5944
ATV 50 RS XXL SuperSonic	50	1		BPR7HS	6422	0,7	BPR7HVX	2938		BPR7HIX	5944
ATV 50	50	1		BP7HS	5111	0,6	BP7HVX	7468		BPR7HIX	5944
Buggy 125	125	1		CR7HSA	4549	0,8	---			CR7HIX	7544
ATV 150	150	1		CR8E	1275	0,7	CR8EVX	6487	226	CR8EIX	4218
ATV 220 Crossroad Sentinel	176	1		CR8E	1275	0,7	CR8EVX	6487	226	CR8EIX	4218
ATV 300	300	1		DR8ESL	2923	0,7	DR8EVX	6354	218	DR8EIX	6681

AEON

Cobra	50	1	2003 -	BPR7HS	6422	0,8	BPR7HVX	2938	215	BPR7HIX	5944
Minikolt	50	1	2003 -	BPR7HS	6422	0,8	BPR7HVX	2938	215	BPR7HIX	5944
Revo	50	1	2004 -	BPR7HS	6422	0,8	BPR7HVX	2938	215	BPR7HIX	5944
Cobra	100	1	2002 -	BPR7HS	6422	0,8	BPR7HVX	2938	215	BPR7HIX	5944
Revo	100	1	2004 -	BPR7HS	6422	0,8	BPR7HVX	2938	215	BPR7HIX	5944
Cobra Utility	125	1	2002 -	CR7HS	7223	0,8	---			CR7HIX	7544
Cobra Sport	125	1	2002 -	CR8HSA	2086	0,8	CR8HVX	7236		CR8HIX	7669
Cobra RS 1	125	1		CR7HS	7223	0,8	---			CR7HIX	7544
Cobra RS 2	125	1		CR7HS	7223	0,8	---			CR7HIX	7544
Overland	125	1	2004 -	CR7HS	7223	0,8	---			CR7HIX	7544
Cobra Sport	180	1	2002 -	CR8HSA	2086	0,8	CR8HVX	7236		CR8HIX	7669
Cobra RS 2	180	1	2004 -	CR7HSA	4549	0,8	---			CR7HIX	7544
Cobra RS 2	180	1		CR7HS	7223	0,8	---			CR7HIX	7544
Cobra RS 1	180	1		CR7HS	7223	0,8	---			CR7HIX	7544
LG 180	180	1	2005 -	CR7HSA	4549	0,8	---			CR7HIX	7544
Overland	180	1	2004 -	CR7HS	7223	0,8	---			CR7HIX	7544
Overland II	180	1	2005 -	CR7HSA	4549	0,8	---			CR7HIX	7544
Utility	180	1	2002 -	CR7HS	7223	0,8	---			CR7HIX	7544
Cobra 220	220	1	2005 -	CR7HSA	4549	0,6	---			CR7HIX	7544

APACHE

Tomahawk	50	1		CR7HSA	4549	0,7	---			CR7HIX	7544
Army 100	100	1		BR8HSA	5539	0,8	BR8HVX	6265		BR8HIX	7001
RLX 100	100	1		BR8HSA	5539	0,8	BR8HVX	6265		BR8HIX	7001
SX 100	100	1		BR8HSA	5539	0,8	BR8HVX	6265		BR8HIX	7001
RXL 150	150	1		CR7HSA	4549	0,7	---			CR7HIX	7544
RXL 150 H	150	1		CR7HSA	4549	0,7	---			CR7HIX	7544
Superbug 150	150	1		CR7HSA	4549	0,7	---			CR7HIX	7544
RLX 170 S	170	1		DR8EA	7162	0,7	DR8EVX	6354		DR8EIX	6681
RLX 250 AX	250	1		DR8EA	7162	0,7	DR8EVX	6354		DR8EIX	6681
RLX 250 SX	250	1		CR8HS	7423	0,7	CR8HVX	7236		CR8HIX	7669
RLX 250 S	250	1		CR8HS	7423	0,7	CR8HVX	7236		CR8HIX	7669

ARCTIC CAT

90	90	1	2002 -	BPR7HS	6422	0,6	BPR7HVX	2938	215	BPR7HIX	5944
250 Quad 4x4	250	1	2001 -	DR7EA	7839	0,6	---			---	
300 Quad 2x4 / 4x4	300	1	1999 -	DR7EA	7839	0,6	---			---	
300	300	1	2004 -	DR7EA	7839	0,6	---			---	

* Bitte Elektrodenabstand nach Angaben des Herstellers justieren

* Please adjust the groundelectrode gap

* Veuillez vérifier L écartement

* Por favor, ajustar distancia entre electrodos

* regolare il gap



Order No.



Platin Gold-Palladium

Order Quick No. No.

Iridium



Order No.

ARCTIC CAT

375	375	1	2002 -	CR7E	4578	0,8	---		225	CR7EIX	7385
400	400	1	- 1998	CR8E	1275	0,7	CR8EVX	6487	226	CR8EIX	4218
400	400	1	1999 - 2001	CR6E	6965	0,7	---			---	
400	400	1	2003 -	CR7E	4578	0,8	---		225	CR7EIX	7385
400i	400	1	2004 -	CR7E	4578	0,6	---		225	CR7EIX	7385
400 TBX	400	1	2004 -	CR7E	4578	0,6	---		225	CR7EIX	7385
400	400	1	2004 -	CR7E	4578	0,6	---		225	CR7EIX	7385
454	454	1	1996 - 1997	CR8E	1275	0,7	CR8EVX	6487	226	CR8EIX	4218
454	454	1	1998 -	CR6E	6965	0,7	---			---	
500	493	1	1999 -	CR6E	6965	0,7	---			---	
500 Auto	493	1	2001 -	CR6E	6965	0,7	---			---	
500 TRV	493	1	2004 -	CR6E	6965	0,7	---			---	
500 TBX	500	1	2004 -	CR6E	6965	0,7	---			---	

ARGO

Vanguard 6X6 B&S OHV V-Twin 16hp	480	2		BKR5E	7938	0,6	---			BKR5EIX	6341
Vanguard 2 6X6 B&S OHV V-Twin 16hp	480	2		BKR5E	7938	0,6	---			BKR5EIX	6341
Bigfoot 6X6 B&S OHV V-Twin 18hp	570	2		BKR5E	7938	0,6	---			BKR5EIX	6341
Response 8X8 B&S OHV V-Twin 18hp	570	2		BKR5E	7938	0,6	---			BKR5EIX	6341
Conquest 6X6 Kawasaki											
FD620D 20hp	614	2		BKR5E	7938	0,6	---			BKR5EIX	6341
Conquest 8X8 Kawasaki											
FD620D 20hp	617	2		BMR4A	5728	0,6	---			---	
Avenger 8X8 Kohler Aegis LH685	674	2		BMR4A	5728	0,6	---			---	

ATK

50 Mini Quad	50	1	2001 -	B7HS	5110	0,5	B7HVX	7836	204	BR7HIX	7067
90 Mini Quad	90	1	2001 -	B7HS	5110	0,5	B7HVX	7836	204	BR7HIX	7067

BAROSSA MOTOR

Mini	50	1		BPR7HS	6422	0,6	BPR7HVX	2938	215	BPR7HIX	5944
Python	50	1		BPR7HS	6422	0,8	BPR7HVX	2938	215	BPR7HIX	5944
Python	100	1		BPR7HS	6422	0,8	BPR7HVX	2938	215	BPR7HIX	5944
Magna	150	1		CR7HSA	4549	0,8	---			CR7HIX	7544
Magna	170	1		CR7HSA	4549	0,8	---			CR7HIX	7544
Magna	250	1		CR7HSA	4549	0,8	---			CR7HIX	7544

BLANEY

FX70	79	1	1999 -	BP7HS	5111	0,7	BP7HVX	7468		BPR7HIX	5944
FX90	90	1	2000 -	BP7HS	5111	0,7	BP7HVX	7468		BPR7HIX	5944
FX100	100	1	2000 -	BP7HS	5111	0,7	BP7HVX	7468		BPR7HIX	5944

BLAST (LEM)

50	50	1		B7HS	5110	0,5	B7HVX	7836	204	BR7HIX	7067
100	100	1		B7HS	5110	0,5	B7HVX	7836	204	BR7HIX	7067

BOMBARDIER

50 DS	50	1	2002 -	BPR7HS	6422	0,6	BPR7HVX	2938	215	BPR7HIX	5944
50 Quest	50	1	2003 - 2003	BPR7HS	6422	0,8	BPR7HVX	2938	215	BPR7HIX	5944
DS 50 (ROTAX)	50	1	2004 -	BR9ECS	3570	0,5	---			---	
Quest 50	50	1	2004 -	BR9ECS	3570	0,5	---			---	
90 DS	83	1	2002 -	BPR7HS	6422	0,6	BPR7HVX	2938	215	BPR7HIX	5944

* Bitte Elektrodenabstand nach Angaben des Herstellers justieren

* Please adjust the groundelectrode gap

* Veuillez vérifier L. écartement

* Por favor, ajustar distancia entre electrodos

* regolare il gap

Z
Y
IOrder
No.Platin
Gold-
Palla-
diumOrder Quick
No. No.

Iridium

Order
No.**BOMBARDIER**

90 DS 4stroke	90	1	2002 -	CR7HSA	4549	0,7	---			CR7HIX	7544
90 Quest 4stroke	90	1	2003 - 2003	CR7HSA	4549	0,7	---			CR7HIX	7544
DS 90	90	1	2004 -	BR9ECS	3570	0,5	---			---	
Quest 90	90	1	2004 -	BR9ECS	3570	0,5	---			---	
175	175	1	2003 -	CR8E	1275	0,7	CR8EVX	6487	226	CR8EIX	4218
Rally 200	176	1	2004 -	BR9ECS	3570	0,5	---			---	
200 Rally (ROTAX)	200	1	2003 -	CR8E	1275	0,7	CR8EVX	6487	226	CR8EIX	4218
330	330	1	2002 -	DCPR8E	4339	0,9	DCPR8EVX	2265		DCPR8EIX	6546
Outlander 330 (ROTAX)	330	1	2004 -	BR9ECS	3570	0,5	---			---	
400 Outlander (ROTAX)	400	1	2003 -	DCPR8E	4339	0,9	DCPR8EVX	2265		DCPR8EIX	6546
Outlander 400	400	1	2004 -	BR9ECS	3570	0,5	---			---	
Quest 498	498	1	2003 -	BR9ECS	3570	0,5	---			---	
Traxter 498	498	1	2003 -	BR9ECS	3570	0,5	---			---	
500	500	1	2002 -	DCPR8E	4339	0,9	DCPR8EVX	2265		DCPR8EIX	6546
500 Traxter (ROTAX)	500	1	2003 -	BR9ECS	3570	0,5	---			---	
500 Traxter 7401	500	1	1999 - 2002	DR8EA	7162	0,7	DR8EVX	6354		DR8EIX	6681
500 Traxter 7414	500	1	1998 - 2002	DR8EA	7162	0,7	DR8EVX	6354		DR8EIX	6681
Quest 644	644	1	2003 -	BR9ECS	3570	0,5	---			---	
650 Quest	650	1	2002 - 2003	DCPR8E	4339	0,9	DCPR8EVX	2265		DCPR8EIX	6546
650 Traxter DS / DR	650	1	2000 -	DR8EA	7162	0,7	DR8EVX	6354		DR8EIX	6681
650 Quest DS 653	653	1	2003 -	BR9ECS	3570	0,5	---			---	

BOROSI

BB 650	650	2		BP6ES	7811	0,6	BP6EVX	5832		BPR6EIX	6637
BB 1600	1600	4		BCPR7E	1272	0,7	---			BCPR7EIX	5690

BOSS

X2S1-90R	90	1		BP6HS	4511	0,6	BP6HVX	4635		BPR6HIX	4085
X4SZ-150R	155	1		BP6HS	4511	0,6	BP6HVX	4635		BPR6HIX	4085

BRISTER

Brister's Chuck Wagon 11.0 HP											
Honda OHV GX340		1		BPR6ES-11	4824	1,1	BPR6EVX-11	4233		BPR6EIX-11	3903
F1-25 5 HP OHV Tecumseh		1		BR6ES	4922	0,6	---			---	
F1-265, F1-265E 6.5 HP OHV Tecumseh		1		BR6ES	4922	0,6	---			---	
F2-265, F2-265E 6.5 HP OHV Tecumseh		1		BR6ES	4922	0,6	---			---	
The Bug 3 HP Tecumseh		1		BR6S	3522	0,6	---			---	
The Scorpion 6.5 HP OHV Tecumseh		1		BR6ES	4922	0,6	---			---	
The Scorpion S 11.0 HP OHV Tecumseh		1		BR6ES	4922	0,6	---			---	
The Scorpion S 6.5 HP OHV Tecumseh		1		BR6ES	4922	0,6	---			---	
The Spider 5 HP OHV Tecumseh		1		BR6ES	4922	0,6	---			---	
The Spider X 6.5 HP OHV Tecumseh		1		BR6ES	4922	0,6	---			---	
The Stinger 5 HP OHV Tecumseh		1		BR6ES	4922	0,6	---			---	

BUSH HOG

Trail Hunter 20.0 hp Honda		1		BPR6ES	7822	0,8	BPR6EVX	6764		BPR6EIX	6637
Trail Hunter 16.0 hp B&S		1		BKR5E	7938	0,6	---			BKR5EIX	6341
Trail Hunter 24.0 hp Honda		1		ZGR5A	5839	0,6	---			---	

CANNONDALE

FX 400	432	1	2000 -	CR9EK	4548	0,7	---		230	CR9EIX	3521
440 Moto	440	1	2002 -	CR9EK	4548	0,7	---		230	CR9EIX	3521

* Bitte Elektrodenabstand nach Angaben des Herstellers justieren

* Please adjust the groundelectrode gap

* Veuillez vérifier L écartement

* Por favor, ajustar distancia entre electrodos

* regolare il gap



Order No.



Platin Gold-Palladium

Order Quick No. No.

Iridium



Order No.

CANNONDALE

Blaze	440	1	2002 -	CR9EK	4548	0,7	---		230	CR9EIX	3521
Cannibal	440	1	2002 -	CR9EK	4548	0,7	---		230	CR9EIX	3521
Glamis	440	1	2003 -	CR9EK	4548	0,7	---		230	CR9EIX	3521
Speed	440	1	2002 -	CR9EK	4548	0,7	---		230	CR9EIX	3521

CARTER

3.5 HP B&S		1		BR2LM	5798	0,6	---		310	---	
5.0 HP B&S		1		BR2LM	5798	0,6	---		310	---	
5.0 HP TECUMSEH OHH50		1		BP6ES	7811	0,8	BP6EVX	5832		BPR6EIX	6637
5.5 HP HONDA GX160		1		BPR6ES	7822	0,8	BPR6EVX	6764		BPR6EIX	6637
6.0 HP TECUMSEH OHH60		1		BR6ES	4922	0,7	---			---	
6.5 HP OHV Tecumseh		1		BR6ES	4922	0,6	---			---	
6.5 HP Tecumseh OHH65		1		BP6ES	7811	0,8	BP6EVX	5832		BPR6EIX	6637
8.0 HP B&S		1		BR2LM	5798	0,6	---		310	---	
8.0 HP TECUMSEH		1		BR4LM	4133	0,6	---			---	
8.0 HP TECUSEH		1		BR6S	3522	0,6	---			---	
10.0 HP TECUMSEH		1		BR4LM	4133	0,6	---			---	
SMC ENGINE		1		CR7HSA	4549	0,8	---			CR7HIX	7544

CPI

200	50	1	2003 -	BR7ES	5122	0,8	BR7EVX	4556		BR7EIX	6664
ATV 50 Quad	50	1		BR7HS	4122	0,7	---			BR7HIX	7067
Carb 50	50	1	2003 -	BR8HSA	5539	0,8	BR8HVX	6265		BR8HIX	7001
Dirt Demon	50	1	2002 -	BR8HSA	5539	0,8	BR8HVX	6265		BR8HIX	7001
XT 50 R Quad	50	1		BR7HS	4122	0,7	---			BR7HIX	7067
ATV 100 Quad	100	1		BR7HS	4122	0,7	---			BR7HIX	7067
Carb 100	100	1	2003 -	BR8HSA	5539	0,8	BR8HVX	6265		BR8HIX	7001
Dirt Demon	100	1	2002 -	BR8HSA	5539	0,8	BR8HVX	6265		BR8HIX	7001
ATV 200 Quad	200	1		BR7HS	4122	0,7	---			BR7HIX	7067
XS 250	250	1	2006 -	CR7HSA	4549	0,8	---			CR7HIX	7544

CUB CADET

4x2 9.5 hp Kawasaki		1		BPR5ES	7422	0,7	BPR5EVX	4875		BPR5EIX	6597
4x2 18.0 hp Honda V-Twin OHV		1		ZGR5A	5839	0,7	---			---	
6x4 20.0 hp Honda V-Twin OHV		1		ZGR5A	5839	0,7	---			---	

DAREN

50	50	1	2000 -	BPR7HS	6422	0,8	BPR7HVX	2938	215	BPR7HIX	5944
100	100	1	2000 -	BPR7HS	6422	0,8	BPR7HVX	2938	215	BPR7HIX	5944
125	125	1	2000 -	DR8EA	7162	0,7	DR8EVX	6354		DR8EIX	6681
150	150	1	2000 -	DR8EA	7162	0,7	DR8EVX	6354		DR8EIX	6681

DAZON

Stinger 50	50	1		CR7HSA	4549	0,8	---			CR7HIX	7544
Raider Classic 150R	150	1		CR7HSA	4549	0,7	---			CR7HIX	7544
Raider Max 150R	150	1		CR8E	1275	0,7	CR8EVX	6487	226	CR8EIX	4218
Buggy 175	175	1		DPR8EA-9	4929	0,9	DPR8EVX-9	2872		DPR8EIX-9	2202
Raider Max 175R	175	1		CR8E	1275	0,7	CR8EVX	6487	226	CR8EIX	4218
Raider Max 250R	250	1		CR8E	1275	0,7	CR8EVX	6487	226	CR8EIX	4218

* Bitte Elektrodenabstand nach Angaben des Herstellers justieren

* Please adjust the groundelectrode gap

* Veuillez vérifier L. écartement

* Por favor, ajustar distancia entre electrodos

* regolare il gap

Z
y
iOrder
No.Platin
Gold-
Palla-
diumOrder
No.Quick
No.

Iridium

Order
No.**DERBI**

170		170	1		DR8EA	7162	0,7	DR8EVX	6354		DR8EIX	6681
250		250	1		CR8HS	7423	0,7	CR8HVX	7236		CR8HIX	7669

DINLI

Cobia	DL-503	50	1		BPR7HS	6422	0,6	BPR7HVX	2938	215	BPR7HIX	5944
Diamond Back	DL601-50 2-Stroke	50	1		BPR7HS	6422	0,8	BPR7HVX	2938	215	BPR7HIX	5944
Dino		50	1	2002 -	BPR7HS	6422	0,6	BPR7HVX	2938	215	BPR7HIX	5944
Dino	DL501-50 2-Stroke	50	1		BPR7HS	6422	0,8	BPR7HVX	2938	215	BPR7HIX	5944
Helix		50	1	2004 -	BPR7HS	6422	0,8	BPR7HVX	2938	215	BPR7HIX	5944
JP	DL502-51 2-Stroke	50	1		BPR7HS	6422	0,6	BPR7HVX	2938	215	BPR7HIX	5944
T-Rex		50	1	2003 -	BPR7HS	6422	0,8	BPR7HVX	2938	215	BPR7HIX	5944
Beast	DL602-90 2-Stroke	90	1		BPR7HS	6422	0,8	BPR7HVX	2938	215	BPR7HIX	5944
Diamond Back	DL601-90 2-Stroke	90	1		BPR7HS	6422	0,8	BPR7HVX	2938	215	BPR7HIX	5944
Helix	DL603-90 2-Stroke	90	1		BPR7HS	6422	0,7	BPR7HVX	2938	215	BPR7HIX	5944
T-Rex 100		100	1		BP6HS	4511	0,6	BP6HVX	4635		BPR6HIX	4085
Diablo	DL604-150 4-Stroke	150	1		C7HSA	4629	0,6	C7HVX	4533		CR7HIX	7544
Enforcer	DL605-150 4-Stroke	150	1		C7HSA	4629	0,7	C7HVX	4533		CR7HIX	7544
Helix	DL603-150 4-Stroke	150	1		C7HSA	4629	0,7	C7HVX	4533		CR7HIX	7544

DRR

DRR 50		50	1	2004 -	BP7HS	5111	0,7	BP7HVX	7468		BPR7HIX	5944
DRR 90		90	1	2004 -	BP7HS	5111	0,7	BP7HVX	7468		BPR7HIX	5944
DRR 90 GT		90	1	2004 -	C7HSA	4629	0,7	C7HVX	4533		CR7HIX	7544

E.ATV

siehe /see KTM					---			---			---	
----------------	--	--	--	--	-----	--	--	-----	--	--	-----	--

EAT RACING

Evolution 510		510	1		DCPR8E	4179	0,6	DCPR8EVX	2265		DCPR8EIX	6546
Explorer 625		625	1		DR8EA	7162	0,6	DR8EVX	6354		DR8EIX	6681
Extreme 950		950	2		CR8EK	3478	0,7	---			CR8EIX	4218
Energia 992		992	2		DCPR8E	4179	0,6	DCPR8EVX	2265		DCPR8EIX	6546

EPPELLA

x Rider		150	1	2007 -	CR7HSA	4549	0,7	---			CR7HIX	7544
Buggy 250 II watercooler Euro2		244	1	2007 -	DPR7EA-9	5129	0,9	DPR7EVX-9	7682	220	DPR7EIX-9	7803

ERING

Bug Rider BR250 Dual Seat		250	1		DPR7EA-9	5129	0,9	DPR7EVX-9	7682	220	DPR7EIX-9	7803
Tornado 50		50	1		BP7HS	5111	0,7	BP7HVX	7468		BPR7HIX	5944

E-TON

Viper Juior		40	1	2003 -	BPM7A	7321	0,6	---		305	---	
Viper		50	1	2002 -	BPR7HS	6422	0,6	BPR7HVX	2938	215	BPR7HIX	5944
Sierra Ranger		90	1	2003 -	BPR7HS	6422	0,8	BPR7HVX	2938	215	BPR7HIX	5944
Viper		90	1	2002 -	BPR7HS	6422	0,8	BPR7HVX	2938	215	BPR7HIX	5944
Challenger 150		150	1	1999 -	C7HSA	4629	0,6	C7HVX	4533		CR7HIX	7544
Yukon 150		150	1	1999 -	C7HSA	4629	0,6	C7HVX	4533		CR7HIX	7544
Vector 250		250	1		CR8E	1275	0,7	CR8EVX	6487	226	CR8EIX	4218
Vector 300		300	1		CR8E	1275	0,7	CR8EVX	6487	226	CR8EIX	4218

* Bitte Elektrodenabstand nach Angaben des Herstellers justieren

* Please adjust the groundelectrode gap

* Veuillez vérifier L écartement

* Por favor, ajustar distancia entre electrodos

* regolare il gap



Order No.



Platin Gold-Palladium

Order Quick No. No.

Iridium



Order No.

EXPLORER

Atlas 500	500	1		DPR7EA-9	5129	0,9	DPR7EVX-9	7682	220	DPR7EIX-9	7803
Everest 500	500	1		DPR7EA-9	5129	0,9	DPR7EVX-9	7682	220	DPR7EIX-9	7803
Grumbler 525	525	1		DPR7EA-9	5129	0,9	DPR7EVX-9	7682	220	DPR7EIX-9	7803
Bazooka 625	625	1		DPR7EA-9	5129	0,9	DPR7EVX-9	7682	220	DPR7EIX-9	7803
Grison 625	625	1		DPR7EA-9	5129	0,9	DPR7EVX-9	7682	220	DPR7EIX-9	7803

FOX

50	50	1	2000 -	BPR7HS	6422	0,8	BPR7HVX	2938	215	BPR7HIX	5944
50 VR Sport	50	1	2001 -	BPR7HS	6422	0,8	BPR7HVX	2938	215	BPR7HIX	5944
90 MT	90	1	1999 -	CR7HSA	4549	0,8	---			CR7HIX	7544
100	100	1	2000 -	BPR7HS	6422	0,8	BPR7HVX	2938	215	BPR7HIX	5944

G+G

QUAD not Twinspark	1130	2	2003 -	BKR7EKC	7354	-	---			BKR7EIX	2667
--------------------	------	---	--------	---------	------	---	-----	--	--	---------	------

GAS GAS

Quad 50	50	1		B9ES	2611	0,7	---			BR9EIX	3981
300 Wild	300	1	2002 -	BR8EG	3130	0,5	---			---	
450 Wild	450	1	2002 -	CR8E	1275	0,7	CR8EVX	6487	226	CR8EIX	4218

GILERA

Oregon	250	1	2007 -	CR8EB	7784	0,6	CR8EVX	6487		CR8EIX	4218
--------	-----	---	--------	-------	------	-----	--------	------	--	--------	------

HERKULES

ATV 50 VG	50	1	2004 -	BP7HS	5111	0,7	BP7HVX	7468		BPR7HIX	5944
ATV 50 VS	50	1	2004 -	BP7HS	5111	0,7	BP7HVX	7468		BPR7HIX	5944
ATV 50 RS XXL	50	1	2005 -	BPR7HS	6422	0,8	BPR7HVX	2938	215	BPR7HIX	5944
ATV 100 V	100	1	2004 -	BPR7HS	6422	0,8	BPR7HVX	2938	215	BPR7HIX	5944
ATK 125 R Go Kart	125	1	2004 -	C7HSA	4629	0,7	C7HVX	4533		CR7HIX	7544
ATV 150 S	150	1	2004 -	CR8E	1275	0,7	CR8EVX	6487	226	CR8EIX	4218
ATV 150 U	150	1	2004 -	CR8E	1275	0,7	CR8EVX	6487	226	CR8EIX	4218
ATV 300 S	300	1	2004 -	DR8EA	7162	0,7	DR8EVX	6354		DR8EIX	6681
ATV 300 U	300	1	2004 -	DR8EA	7162	0,7	DR8EVX	6354		DR8EIX	6681

HONDA

TRX 70	70	1		CR7HS	7223	0,7	---			CR7HIX	7544
ATC 90	90	1	1970 - 1978	D8HA	7112	0,6	---			---	
TRX 90	90	1	1993 - 1994	CR6HSA	2983	0,7	---			CR6HIX	7274
TRX 90	90	1	1995 -	CR7HSA	4549	0,7	---			CR7HIX	7544
ATC 125 M	125	1		DR8ESL	2923	0,6	DR8EVX	6354	218	DR8EIX	6681
TRAX 125	125	1		DR8ESL	2923	0,7	DR8EVX	6354	218	DR8EIX	6681
TRX 125	125	1		DR8ESL	2923	0,7	DR8EVX	6354	218	DR8EIX	6681
ATC 185	185	1		D8EA	2120	0,7	D8EVX	2850	216	DR8EIX	6681
ATC 185 S	185	1		DR8ESL	2923	0,6	DR8EVX	6354	218	DR8EIX	6681
ATC 200	200	1		DR8ESL	2923	0,6	DR8EVX	6354	218	DR8EIX	6681
TRX 200 D	200	1	1992 -	DR8ESL	2923	0,6	DR8EVX	6354	218	DR8EIX	6681
TRX 200 SX	200	1		DR8ESL	2923	0,7	DR8EVX	6354	218	DR8EIX	6681
ATC 250 ES /SX	250	1	1985 -	DR8ESL	2923	0,7	DR8EVX	6354	218	DR8EIX	6681
ATC 250 R	250	1		BR9ES	5722	0,8	BR9EVX	1265	208	BR9EIX	3981
FL 250	250	1		BR9ES	5722	0,8	BR9EVX	1265	208	BR9EIX	3981
TRAX 250	250	1		DR8ESL	2923	0,6	DR8EVX	6354	218	DR8EIX	6681
TRX 250	250	1		DR8ESL	2923	0,6	DR8EVX	6354	218	DR8EIX	6681

* Bitte Elektrodenabstand nach Angaben des Herstellers justieren

* Please adjust the groundelectrode gap

* Veuillez vérifier L. écartement

* Por favor, ajustar distancia entre electrodos

* regolare il gap

Z
y
iOrder
No.Platin
Gold-
Palla-
diumOrder
No.Quick
No.

Iridium

Order
No.**HONDA**

TRX 250 EX	250	1	2005 -	DPR8EA-9	4929	0,9	DPR8EVX-9	2872	221	DPR8EIX-9	2202
TRX 250 R	250	1		BR9ES	5722	0,6	BR9EVX	1265	208	BR9EIX	3981
TRX 250 X	250	1		DR8ESL	2923	0,7	DR8EVX	6354	218	DR8EIX	6681
TRX 300	300	1	1993 -	DPR8EA-9	4929	0,9	DPR8EVX-9	2872	221	DPR8EIX-9	2202
TRX 300 EX	300	1	1993 -	DR8ESL	2923	0,6	DR8EVX	6354	218	DR8EIX	6681
TRX 300 FW	300	1	1993 -	DPR8EA-9	4929	0,9	DPR8EVX-9	2872	221	DPR8EIX-9	2202
TRX 300 N	300	1	1992 -	DPR8EA-9	4929	0,9	DPR8EVX-9	2872	221	DPR8EIX-9	2202
TRX 300 EX	300	1	2005 -	DR8ESL	2923	0,7	DR8EVX	6354	218	DR8EIX	6681
ATC 350 X	350	1		DR8ESL	2923	0,7	DR8EVX	6354	218	DR8EIX	6681
FL 350 R	350	4		BR9ES	5722	0,8	BR9EVX	1265	208	BR9EIX	3981
TRX 350 FE	350	1	2005 -	DPR7EA-9	5129	0,9	DPR7EVX-9	7682	220	DPR7EIX-9	7803
TRX 350	350	1	1993 -	DR8ESL	2923	0,6	DR8EVX	6354	218	DR8EIX	6681
TRX 350 FM	350	1	2005 -	DPR7EA-9	5129	0,9	DPR7EVX-9	7682	220	DPR7EIX-9	7803
TRX 350 TE	350	1	2005 -	DPR7EA-9	5129	0,9	DPR7EVX-9	7682	220	DPR7EIX-9	7803
TRX 350 TM	350	1	2005 -	DPR7EA-9	5129	0,9	DPR7EVX-9	7682	220	DPR7EIX-9	7803
TRX 400 FA	400	1	2005 -	DPR8EA-9	4929	0,9	DPR8EVX-9	2872	221	DPR8EIX-9	2202
TRX 400 FGA	400	1	2005 -	DPR8EA-9	4929	0,9	DPR8EVX-9	2872	221	DPR8EIX-9	2202
TRX 400 FW	400	1	1995 -	DPR7EA-9	5129	0,9	DPR7EVX-9	7682	220	DPR7EIX-9	7803
TRX 450 / R	450	1	2005 -	DPR7EA-9	5129	0,9	DPR7EVX-9	7682	220	DPR7EIX-9	7803
TRX 500	500	1	2005 -	---		0,9	---			IJR7A-9	7901
TRX 500 FA	500	1	2002 -	---		0,9	---			IJR7A-9	7901
Rincon TRX 650	650	1	2004 -	---		1,1	---			IFR5L11	6502
TRX 650 FGA	650	1	2005 -	---		1,1	---			IFR5L11	6502
TRX 650 FA	650	1	2005 -	---		1,1	---			IFR5L11	6502
TRX 680 FA	680	1	2006 -	---		1,1	---			IFR5L11	6502

HUSQVARNA

QM 450	450	1	2005 -	CR8EB	7784	0,6	CR8EVX	6487		CR8EIX	4218
--------	-----	---	--------	-------	------	-----	--------	------	--	--------	------

HYOSUNG

50	50	1	2003 -	BP6HS	4511	0,7	BP6HVX	4635		BPR6HIX	4085
90	50	1	2003 -	BPR7HS	6422	0,8	BPR7HVX	2938	215	BPR7HIX	5944
WOW 50	50	1	2004 -	BP7HS	5111	0,7	BP7HVX	7468		BPR7HIX	5944
WOW 90	90	1	2004 -	BP7HS	5111	0,7	BP7HVX	7468		BPR7HIX	5944
450 R	450	1	2007 -	CR8E	1275	0,6	CR8EVX	6487	226	CR8EIX	4218
450 Rapier	450	1	2010 -	CR8E	1275	0,6	CR8EVX	6487	226	CR8EIX	4218

JOHN DEERE

Gator 4x2				BPR6ES	7822	0,8	BPR6EVX	6764		BPR6EIX	6637
Gator 6x4	854	3		BMR2A-10	4452	0,9	---			---	
Gator Kawasaki 10.0 hp				B5HS	4210	0,6	---			---	
Gator Kawasaki FD620D 20.0 hp FD620D		2		BMR2A-10	4452	0,9	---			---	
Gator Kawasaki OHV 18.0 hp				BMR6A	7421	0,6	---		306	---	
Gator Kawasaki FE250D 8.0 hp Fe250D	250	1		BPR5ES	7422	0,7	BPR5EVX	4875		BPR5EIX	6597
Gator Kawasaki FE290D 9.5 hp FE290D	290	1		BPR5ES	7422	0,7	BPR5EVX	4875		BPR5EIX	6597
Buck	500			DR8EA	7162	0,7	DR8EVX	6354		DR8EIX	6681
Trail Buck	500			DCPR8E	4339	0,9	DCPR8EVX	2265		DCPR8EIX	6546
Trail Buck	650			DCPR8E	4339	0,9	DCPR8EVX	2265		DCPR8EIX	6546

KARCHER

KM 170-8	170	1		DR8EA	7162	0,7	DR8EVX	6354		DR8EIX	6681
KM 250-10	250	1		CR8HS	7423	0,7	CR8HVX	7236		CR8HIX	7669

* Bitte Elektrodenabstand nach Angaben des Herstellers justieren

* Please adjust the groundelectrode gap

* Veuillez vérifier L écartement

* Por favor, ajustar distancia entre electrodos

* regolare il gap



Order No.



Platin Gold-Palladium

Order Quick No. No.

Iridium



Order No.

KARCHER

KM 250-11	250	1		CR8HS	7423	0,7	CR8HVX	7236		CR8HIX	7669
KM 250-9	250	1		CR8HS	7423	0,7	CR8HVX	7236		CR8HIX	7669

KAWASAKI

KFX 50 A (SQ)	50	1	2003 -	BPR4HS	7823	0,7	---			---	
KFX 80	80	1	2004 -	BPR4HS	7823	0,6	---			---	
KLF 185	185	1		DR8ES	5423	0,7	DR8EVX	6354	217	DR8EIX	6681
KLF 220 A	220	1	1988 - 2002	DR8ES	5423	0,7	DR8EVX	6354	217	DR8EIX	6681
KDX 250	250	1		BR8ES	5422	0,8	BR8EVX	1262	207	BR8EIX	5044
KDX 250	250	1	1991 -	BR9ES	5722	0,8	BR9EVX	1265	208	BR9EIX	3981
KDX 250 SR	250	1	1992 -	BR8ES	5422	0,8	BR8EVX	1262	207	BR8EIX	5044
KFX 250	250	1	1987 - 2004	DPR8EA-9	4929	0,9	DPR8EVX-9	2872	221	DPR8EIX-9	2202
KLF 250 A	250	1	2002 -	DR8ES	5423	0,7	DR8EVX	6354	217	DR8EIX	6681
KSF 250	250	1	1987 - 2004	DPR8EA-9	4929	0,9	DPR8EVX-9	2872	221	DPR8EIX-9	2202
KEF 300	300	1	1995 - 2004	DR7EA	7839	0,6	---			---	
KEF 300 A&B (SQ)	300	1	1995 -	DR7EA	7839	0,7	---			---	
KFX 300	300	1	1995 - 2004	DR7EA	7839	0,6	---			---	
KLF 300 B&C	300	1	1988 - 2006	DR7EA	7839	0,6	---			---	
KVF 300 A&B	300	1	1998 - 2001	DR8EA	7162	0,7	DR8EVX	6354		DR8EIX	6681
Mule 550	300		1997 - 2004	BPR5ES	7422	0,7	BPR5EVX	4875		BPR5EIX	6597
KVF 360 A&B	360	1	2003 -	DPR8EA-9	4929	0,9	DPR8EVX-9	2872	221	DPR8EIX-9	2202
KFX 400	400	1	2003 -	CR7E	4578	0,8	---		225	CR7EIX	7385
KFX 400 A	400	1	2003 - 2006	CR7E	4578	0,8	---		225	CR7EIX	7385
KFX 400 A (SQ)	400	1	2003 - 2006	CR8E	1275	0,7	CR8EVX	6487	226	CR8EIX	4218
KLF 400 B	400		1993 - 1999	DPR8EA-9	4929	0,9	DPR8EVX-9	2872	221	DPR8EIX-9	2202
KVF 400 C&D	400	1	1999 - 2002	DPR8EA-9	4929	0,9	DPR8EVX-9	2872	221	DPR8EIX-9	2202
Mule 600	400		2005 -	BPR5ES	7422	0,7	BPR5EVX	4875		BPR5EIX	6597
Mule 610	400		2007 -	BPR5ES	7422	0,7	BPR5EVX	4875		BPR5EIX	6597
KFX 450 R Sport Quad	450	1	2008 -	CPR8EB-9	6607	0,9	---			---	
Mule 1000 / KAF 450B (UV)	450		1990 - 1995	D6EA	7512	0,7	---			---	
Mule 2010 / KAF 540C (UV)	540		1990 - 1993	BPR5ES	7422	0,6	BPR5EVX	4875		BPR5EIX	6597
Mule 2500	620		1994 - 2000	BMR2A	7677	0,6	---			---	
Mule 2510 / KAF 620A&C (UV)	620		1993 - 2002	BMR2A	7677	0,6	---			---	
Mule 3000	620		2001 - 2006	BPR2ES	2264	0,6	---			---	
Mule 3010 / KAF 620E&G (UV)	620		2001 -	BPR2ES	2264	0,6	---			---	
KVF 650 A	650	1	2000 -	CR7E	4578	0,8	---		225	CR7EIX	7385
KVF 650 D 4X4	650	2	2005 -	CR7E	4578	0,8	---		225	CR7EIX	7385
KFX 700 A&B	700	2	2004 -	CR7E	4578	0,6	---		225	CR7EIX	7385
KVF 700 A&B	700	2	2004 - 2004	CR7E	4578	0,8	---		225	CR7EIX	7385
KVF 750 A	750	2	2005 - 2007	CR7E	4578	0,8	---		225	CR7EIX	7385
KVF 750 D	750	2	2008 -	CR7E	4578	0,6	---		225	CR7EIX	7385
Mule 2510 Diesel	950		2000 - 2002	Y-706R	3041	-	---			---	
Mule 3010 Diesel	950		2004 -	Y-706R	3041	-	---			---	
Mule 3010 Trans Diesel	950		2007 -	Y-706R	3041	-	---			---	

KEEWAY

Dragon 250	250	1		DR7ES	3123	0,8	---			---	
------------	-----	---	--	-------	------	-----	-----	--	--	-----	--

KOLPIN

50	50	1		BR8HSA	5539	0,8	BR8HVX	6265		BR8HIX	7001
90	90	1		BR8HSA	5539	0,8	BR8HVX	6265		BR8HIX	7001

* Bitte Elektrodenabstand nach Angaben des Herstellers justieren

* Please adjust the groundelectrode gap

* Veuillez vérifier L. écartement

* Por favor, ajustar distancia entre electrodos

* regolare il gap

Z
y
iOrder
No.Platin
Gold-
Palla-
diumOrder
No.Quick
No.

Iridium

Order
No.**KREIDLER**

Mini Mustang	50	1	2005 -	BPR7HS	6422	0,8	BPR7HVX	2938	215	BPR7HIX	5944
Mustang	50	1	2005 -	BPR7HS	6422	0,8	BPR7HVX	2938	215	BPR7HIX	5944
F-Kart 100	100	1	2005 -	BPR7HS	6422	0,8	BPR7HVX	2938	215	BPR7HIX	5944
Mustang 170	170	1	2005 -	DR8EA	7162	0,7	DR8EVX	6354		DR8EIX	6681
Mustang 200	170	1	2005 -	DR8EA	7162	0,7	DR8EVX	6354		DR8EIX	6681
Mustang 250	250	1	2005 -	CR8HS	7423	0,7	CR8HVX	7236		CR8HIX	7669

KTM

450 SX	450	1	2010 -	CR9EKB	2305	0,8	---			---	
505 SX	505	1	2010 -	CR9EKB	2305	0,8	---			---	
525 XC	525	1	2008 -	DCPR8E	4339	0,8	DCPR8EVX	2265		DCPR8EIX	6546

KYMCO

MX 50	50	1	2001 -	BR8HSA	5539	0,5	BR8HVX	6265		BR8HIX	7001
MXér 50	50	1	2005 -	BR8HSA	5539	0,5	BR8HVX	6265		BR8HIX	7001
MXU 50	50	1	2005 -	BR8HSA	5539	0,5	BR8HVX	6265		BR8HIX	7001
MX 150	150	1	2001 -	DR8EA	7162	0,7	DR8EVX	6354		DR8EIX	6681
MXU 150	150	1		DR8EA	7162	0,7	DR8EVX	6354		DR8EIX	6681
KXR 250	250	1	2001 -	DPR7EA-9	5129	0,9	DPR7EVX-9	7682	220	DPR7EIX-9	7803
Maxxer 250	250	1	2005 -	DPR7EA-9	5129	0,9	DPR7EVX-9	7682	220	DPR7EIX-9	7803
Mxer 250R	250	1	2005 -	DPR7EA-9	5129	0,9	DPR7EVX-9	7682	220	DPR7EIX-9	7803
MXU 250	250	1	2005 -	DPR7EA-9	5129	0,9	DPR7EVX-9	7682	220	DPR7EIX-9	7803
Maxxer 300	300	1	2005 -	DPR7EA-9	5129	0,9	DPR7EVX-9	7682	220	DPR7EIX-9	7803
MXU 300	300	1		DPR7EA-9	5129	0,9	DPR7EVX-9	7682	220	DPR7EIX-9	7803
MXU 400	400	1		CR8E	1275	0,7	CR8EVX	6487	226	CR8EIX	4218
MXU 500 4x4	500	1	2006 -	CR8E	1275	0,6	---		226	CR8EIX	4218
UXV 500	500	1		CR7E	4578	0,6	---		225	CR7EIX	7385

LEM

Cayman	50	1	1997 - 2004	BR8HS	4322	0,6	BR8HVX	6265	212	BR8HIX	7001
Condor	50	1	1997 - 2004	BR8HS	4322	0,6	BR8HVX	6265	212	BR8HIX	7001

LINHAI

260	260	1	2005 -	DR8EA	7162	0,7	DR8EVX	6354		DR8EIX	6681
-----	-----	---	--------	-------	------	-----	--------	------	--	--------	------

MANCO

Miny Indy 5.0 hp Subaru Engine	50			BR6HS	3922	0,7	---		209	BR6HIX	3419
Stock Car 4.0 hp Subaru Engine	50			BR6HS	3922	0,7	---		209	BR6HIX	3419
ZSR-50	50	1		BPR7HS	6422	0,8	BPR7HVX	2938	215	BPR7HIX	5944
ZSR-90	90	1		BPR7HS	6422	0,8	BPR7HVX	2938	215	BPR7HIX	5944
Bandit Kart 4.0 hp Subaru Engine	126	1		BR6HS	3922	0,6	---		209	BR6HIX	3419
Critter Kart 5.0 hp Subaru Engine	126	1		BR6HS	3922	0,7	---		209	BR6HIX	3419
Eliminator Kart 5.0 hp Subaru Engine	126	1		BR6HS	3922	0,6	---		209	BR6HIX	3419
Force Five Kart 5.0 hp Subaru Engine	126	1		BR6HS	3922	0,6	---		209	BR6HIX	3419
Quicksilver Kart 5.0 hp Subaru Engine	126	1		BR6HS	3922	0,7	---		209	BR6HIX	3419
Eliminator Kart 6.5 hp Subaru Engine	169	1		BR6HS	3922	0,7	---		209	BR6HIX	3419
EZ Rider 6.5 hp Subaru Engine	169			BR6HS	3922	0,7	---		209	BR6HIX	3419
Aerforce Kart 7.0 hp Subaru Engine	211			BR6HS	3922	0,7	---		209	BR6HIX	3419
Intruder Kart 7.0 hp Subaru Engine	211			BR6HS	3922	0,7	---		209	BR6HIX	3419
8260E	260			DR8EA	7162	0,7	DR8EVX	6354		DR8EIX	6681
Aerforce Kart 10.0 hp Robin Subaru Engine	265			BR6HS	3922	0,7	---		209	BR6HIX	3419

* Bitte Elektrodenabstand nach Angaben des Herstellers justieren

* Please adjust the groundelectrode gap

* Veuillez vérifier L écartement

* Por favor, ajustar distancia entre electrodos

* regolare il gap



Order No.



Gold-Palladium

Platin



Order No.

Order No.

Iridium



Order No.

MANCO

XTK-713E 13.5 hp Robin Subaru Engine	404			BR6HS	3922	0,6	---		209	BR6HIX	3419
618 Super Deuce 18.0 hp Honda V-Twin OHV	450			BPR5ES	7422	0,7	BPR5EVX	4875		BPR5EIX	6597

MASAI

A 300	300	1		DCPR7E	3932	0,7	---			DCPR7EIX	6046
A 450	450	1		DCPR8E	4339	0,9	DCPR8EVX	2265		DCPR8EIX	6546

MASSEY FERGUSSON

MF 250	250	3		DR7EA	7839	0,7	---			---	
MF 350 MRP	250			DR7EA	7839	0,7	---			---	
MF 400 MRP	400			CR6E	6965	0,7	---			---	
MF 450 MRP	450			CR6E	6965	0,7	---			---	
MF 500 TBX	500			CR6E	6965	0,7	---			---	
MF 500 MRP	500			CR6E	6965	0,7	---			---	

MOTO ROMA

Roadrunner 4	100	1	2004 -	BP7HS	5111	0,6	BP7HVX	7468		BPR7HIX	5944
Sport 100	100	1	2004 -	BP7HS	5111	0,6	BP7HVX	7468		BPR7HIX	5944
Buggy SS AB125E/R	125	1		C7HSA	4629	0,7	C7HVX	4533		CR7HIX	7544
Sportsmann 125	125	1	2003 -	C7HSA	4629	0,7	C7HVX	4533		CR7HIX	7544
DS Buggy AB150IIR	150	1		C7HSA	4629	0,7	C7HVX	4533		CR7HIX	7544
Sport 150	150	1		C7HSA	4629	0,7	C7HVX	4533		CR7HIX	7544
X Maschine	150	1		C7HSA	4629	0,7	C7HVX	4533		CR7HIX	7544
Sport 250	250			C7HSA	4629	0,7	C7HVX	4533		CR7HIX	7544
Sportsman 250	250			C7HSA	4629	0,7	C7HVX	4533		CR7HIX	7544

MOTOR TEK

MT 125	125	1	2005 -	CR7HSA	4549	0,8	---			CR7HIX	7544
MT 175	175	1	2005 -	DR8EA	7162	0,7	DR8EVX	6354		DR8EIX	6681

MSA

Fox	50	1	2000 -	BR8HSA	5539	0,8	BR8HVX	6265		BR8HIX	7001
Mini Fox	50	1	2000 -	BM6A	5921	0,6	---			---	
Sport	50	1	2000 -	BR8HSA	5539	0,8	BR8HVX	6265		BR8HIX	7001
Fox	90	1	2000 -	CR7HSA	4549	0,6	---			CR7HIX	7544
Fox	100	1	2000 -	BR8HSA	5539	0,8	BR8HVX	6265		BR8HIX	7001
Sport	100	1	2000 -	BR8HSA	5539	0,8	BR8HVX	6265		BR8HIX	7001

MZ

ATV 50	50	1	2003 -	BP6HS	4511	0,6	BP6HVX	4635		BPR6HIX	4085
ATV 100	100	1	2003 -	BP6HS	4511	0,6	BP6HVX	4635		BPR6HIX	4085
MT 125 Cobra	125	1	2005 -	C7HSA	4629	0,6	C7HVX	4533		CR7HIX	7544
KX 150	150	1	2005 -	CR7E	4578	0,6	---		225	CR7EIX	7385
VRS 150	150	1	2005 -	CR7E	4578	0,6	---		225	CR7EIX	7385

PANDA

KD 50 A	50	1	2000 - 2001	CR6HSA	2983	0,7	---			CR6HIX	7274
KD 80 A	80	1	2000 - 2001	CR6HSA	2983	0,7	---			CR6HIX	7274
KD 125 A	125	1	2000 - 2001	CR6HSA	2983	0,7	---			CR6HIX	7274

* Bitte Elektrodenabstand nach Angaben des Herstellers justieren

* Please adjust the groundelectrode gap

* Veuillez vérifier L. écartement

* Por favor, ajustar distancia entre electrodos

* regolare il gap



Order No.



Platin Gold-Palladium

Order No.

Quick No.

Iridium



Order No.

PGO

110	110	1	2003 -	BPR7HS	6422	0,8	BPR7HVX	2938	215	BPR7HIX	5944
151	150	1	2003 -	CR7HSA	4549	0,6	---			CR7HIX	7544

POLARIS

ATP 500	500	1	2005 -	BKR6ES	3783	0,6	BKR6EVX	3539		BKR6EIX	6418
Big Boss	250		1989 - 1993	BR8ES	5422	0,6	BR8EVX	1262	207	BR8EIX	5044
Big Boss	350		1993 -	BR8ES	5422	0,6	BR8EVX	1262	207	BR8EIX	5044
Predator AR03-01	50	1	2003 -	BPR7HS	6422	0,8	BPR7HVX	2938	215	BPR7HIX	5944
Youth Scrambler AR03	50	1	2001 - 2003	BPR7HS	6422	0,8	BPR7HVX	2938	215	BPR7HIX	5944
Youth Predator AR07	90	1	2003 -	BPR7HS	6422	0,8	BPR7HVX	2938	215	BPR7HIX	5944
Youth Scrambler AR07	90	1	2001 - 2002	BPR7HS	6422	0,8	BPR7HVX	2938	215	BPR7HIX	5944
Youth Sportsman AR07	90	1	2001 -	BPR7HS	6422	0,8	BPR7HVX	2938	215	BPR7HIX	5944
Big Boss 400L (6X6)	379		1995 - 1997	BR8ES	5422	0,6	BR8EVX	1262	207	BR8EIX	5044
Big Boss 500 (6X6)	500		1998 -	BKR5E	7938	0,6	---			BKR5EIX	6341
Big Boss EC38	400		1995 - 1998	BR8ES	5422	0,5	BR8EVX	1262	207	BR8EIX	5044
Cyclone	250		1988 - 1989	BR8ES	5422	0,6	BR8EVX	1262	207	BR8EIX	5044
Expedition EH42	425		2001 - 2003	BKR5E	7938	0,6	---			BKR5EIX	6341
Hauler Light Utility EH50	500		2002 - 2003	BKR5E	7938	0,6	---			BKR5EIX	6341
Magnum (2X4)	425		1995 -	BKR5E	7938	0,6	---			BKR5EIX	6341
Magnum (4X4)	425	1	1995 -	BKR5E	7938	0,6	---			BKR5EIX	6341
Magnum (6X6)	425	1	1996 - 1997	BKR5E	7938	0,6	---			BKR5EIX	6341
Magnum 330 4x4	330	1	2005 -	BKR6ES	3783	0,6	BKR6EVX	3539		BKR6EIX	6418
Magnum 500	500	1	1999 -	BKR5E	7938	0,6	---			BKR5EIX	6341
Phönix 200	200	1	2005 -	CR7HSA	4549	0,6	---			CR7HIX	7544
Predator ES 50	500	1	2003 -	DCPR8E	4339	0,9	DCPR8EVX	2265		DCPR8EIX	6546
Predator 500	500	1	2005 -	DCPR8E	4339	0,9	DCPR8EVX	2265		DCPR8EIX	6546
Pro ATV EH50	500		2002 - 2003	BKR5E	7938	0,6	---			BKR5EIX	6341
Ranger	500		1999 -	BKR5E	7938	0,6	---			BKR5EIX	6341
Ranger EH42	425		2002 -	BKR5E	7938	0,6	---			BKR5EIX	6341
Ranger TM	653		2004 -	BPR4ES	7222	0,7	BPR4EVX	3436		---	
Scambler 400 (4X4)	379	1	1994 -	BR8ES	5422	0,6	BR8EVX	1262	207	BR8EIX	5044
Scambler	250	1	1989 - 1993	BR8ES	5422	0,6	BR8EVX	1262	207	BR8EIX	5044
Scambler 500	500	1	1998 -	BKR5E	7938	0,6	---			BKR5EIX	6341
Scambler EC38	400	1	1994 - 2002	BR8ES	5422	0,5	BR8EVX	1262	207	BR8EIX	5044
Sport 400	379		1998 -	BR8ES	5422	0,6	BR8EVX	1262	207	BR8EIX	5044
Sport ATV	379		1995 - 1997	BR8ES	5422	0,6	BR8EVX	1262	207	BR8EIX	5044
Sport EC38	400		1995 - 1999	BR8ES	5422	0,5	BR8EVX	1262	207	BR8EIX	5044
Sportsman 335	334	1	1999 -	BKR7E	6097	0,6	---			BKR7EIX	2667
Sportsman 4x4	379	1	1994 - 1997	BR8ES	5422	0,6	BR8EVX	1262	207	BR8EIX	5044
Sportsman 500	500	1	1996 - 2004	BKR5E	7938	0,6	---			BKR5EIX	6341
Sportsman EC38	400	1	1994 - 1997	BR8ES	5422	0,5	BR8EVX	1262	207	BR8EIX	5044
Sportsman EC38	400	1	2003 -	BKR5E	7938	0,6	---			BKR5EIX	6341
Sportsman EH42	425	1	2001 - 2004	BKR5E	7938	0,6	---			BKR5EIX	6341
Sportsman X2	500	1	2006 -	BKR5E	7938	0,6	---			BKR5EIX	6341
Sportsmann 600	600	2	2003 -	BKR7E	6097	0,6	---			BKR7EIX	2667
Sportsmann 700	700	2	2003 -	BKR7E	6097	0,6	---			BKR7EIX	2667
Task Force Utility EH50	500		2002 - 2003	BKR5E	7938	0,6	---			BKR5EIX	6341
Trail Blazer	250	1	1990 -	BR8ES	5422	0,6	BR8EVX	1262	207	BR8EIX	5044
Trail Blazer EC38	400	1	2003 -	BR8ES	5422	0,5	BR8EVX	1262	207	BR8EIX	5044
Trail Boss	250	1	1985 -	BR8ES	5422	0,6	BR8EVX	1262	207	BR8EIX	5044
Trail Boss	350	1	1990 - 1993	BR8ES	5422	0,6	BR8EVX	1262	207	BR8EIX	5044
Trail Boss 330	330	1	2005 -	BKR6ES	3783	0,6	BKR6EVX	3539		BKR6EIX	6418

* Bitte Elektrodenabstand nach Angaben des Herstellers justieren

* Please adjust the groundelectrode gap

* Veuillez vérifier L écartement

* Por favor, ajustar distancia entre electrodos

* regolare il gap



Order No.



Gold-Palladium



Order No.

Quick No.

Iridium



Order No.

POLARIS

Trail Boss EC35	350	1	1990 - 1993	BR8ES	5422	0,5	BR8EVX	1262	207	BR8EIX	5044
UTV 2X4 24 PS 4Takt				BKR5E	7938	0,6	---			BKR5EIX	6341
UTV 4X4 30 PS 4Takt				BKR5E	7938	0,6	---			BKR5EIX	6341
UTV 6X6 30 PS 4Takt				BKR5E	7938	0,6	---			BKR5EIX	6341
Xplorer 300	283		1994 -	BR8ES	5422	0,6	BR8EVX	1262	207	BR8EIX	5044
Xplorer 400/400L 4x4	379		1994 -	BR8ES	5422	0,6	BR8EVX	1262	207	BR8EIX	5044
Xplorer 500	500		1997 -	BKR5E	7938	0,6	---			BKR5EIX	6341
Xplorer EC25	250		2000 - 2002	BR8ES	5422	0,5	BR8EVX	1262	207	BR8EIX	5044
Sportsman 6x6	500	2	2005 -	BKR6ES	3783	0,6	BKR6EVX	3539		BKR6EIX	6418
Xplorer EC28	300		1994 - 2000	BR8ES	5422	0,5	BR8EVX	1262	207	BR8EIX	5044
Xplorer EC38	400		1994 - 2002	BR8ES	5422	0,5	BR8EVX	1262	207	BR8EIX	5044
Xpress 300	283		1994 -	BR8ES	5422	0,6	BR8EVX	1262	207	BR8EIX	5044
Xpress 400 L 2x4	379		1996 - 1997	BR8ES	5422	0,6	BR8EVX	1262	207	BR8EIX	5044
Xpress EC28	300		1994 - 2000	BR8ES	5422	0,5	BR8EVX	1262	207	BR8EIX	5044
Xpress EC38	400		1996 - 1997	BR8ES	5422	0,5	BR8EVX	1262	207	BR8EIX	5044
Sportsman 800	800	2	2005 -	BKR7E	6097	0,6	---			BKR7EIX	2667

QUADZILLA

Buzz	50	1		BPR7HS	6422	0,7	BPR7HVX	2938	215	BPR7HIX	5944
M100	100	1		BP7HS	5111	0,6	BP7HVX	7468		BPR7HIX	5944
ProShark Type R	100	1		BP8ES	2912	0,7	BP8EVX	2671		---	
ProShark	100	1		BP8ES	2912	0,7	BP8EVX	2671		---	
ProShark E	100	1		BR8HSA	5539	0,8	BR8HVX	6265		BR8HIX	7001
R100	100	1		BPR7HS	6422	0,7	BPR7HVX	2938	215	BPR7HIX	5944
X 100 Single piece head	100	1		BP8ES	2912	0,7	BP8EVX	2671		---	
X 100 Twin piece head	100	1		BR8HSA	5539	0,8	BR8HVX	6265		BR8HIX	7001
R 170 E	165			DR8EA	7162	0,7	DR8EVX	6354		DR8EIX	6681
200 E 4cross	200	2		DR8EA	7162	0,7	DR8EVX	6354		DR8EIX	6681
ST 200 E	200			CR7HSA	4549	0,7	---			CR7HIX	7544
PGO 250 E Bugrider	250			DPR7EA-9	5129	0,9	DPR7EVX-9	7682	220	DPR7EIX-9	7803
R 250 E Stinger	250			CR8HS	7423	0,7	CR8HVX	7236		CR8HIX	7669
R 250 E Triple Disc	250			CR8HS	7423	0,7	CR8HVX	7236		CR8HIX	7669
XRV 250	250			DPR7EA-9	5129	0,9	DPR7EVX-9	7682	220	DPR7EIX-9	7803
300 E SUV 4valve	300	2		DR8EA	7162	0,7	DR8EVX	6354		DR8EIX	6681

SACHS

4rock 50	50	1	2006 -	BPR7HS	6422	0,7	BPR7HVX	2938	215	BPR7HIX	5944
Little Devil	50	1		BP6HS	4511	0,6	BP6HVX	4635		BPR6HIX	4085
T-Rex 50	50	1	2006 -	BPR7HS	6422	0,6	BPR7HVX	2938	215	BPR7HIX	5944
Helix 100	100	1	2006 -	BPR7HS	6422	0,6	BPR7HVX	2938	215	BPR7HIX	5944
T-Rex 100	100	1	2006 -	BPR7HS	6422	0,6	BPR7HVX	2938	215	BPR7HIX	5944
4rock 110	110	1	2006 -	BPR7HS	6422	0,7	BPR7HVX	2938	215	BPR7HIX	5944
4rock 150	150	1	2006 -	C7HSA	4629	0,7	C7HVX	4533		CR7HIX	7544
Helix 150	150	1	2006 -	C7HSA	4629	0,6	C7HVX	4533		CR7HIX	7544
4rock 250	250	1	2006 -	CR8HS	7423	0,7	CR8HVX	7236		CR8HIX	7669

SMC

UR 50	50	1		BPR7HS	6422	0,6	BPR7HVX	2938	215	BPR7HIX	5944
Blast 170	170	1		DR8EA	7162	0,7	DR8EVX	6354		DR8EIX	6681
CFS 170	170	1		CR7HSA	4549	0,6	---			CR7HIX	7544
CRS 170	170	1		CR7HSA	4549	0,6	---			CR7HIX	7544
Discovery 200	200	1		CR7HSA	4549	0,6	---			CR7HIX	7544

* Bitte Elektrodenabstand nach Angaben des Herstellers justieren

* Please adjust the groundelectrode gap

* Veuillez vérifier L. écartement

* Por favor, ajustar distancia entre electrodos

* regolare il gap

Z
y
IOrder
No.Platin
Gold-
Palla-
diumOrder
No.Quick
No.

Iridium

Order
No.**SMC**

Explorer Discovery 200	200	1		CR7HSA	4549	0,6	---			CR7HIX	7544
CBW 250e	250	1		CR8HS	7423	0,7	CR8HVX	7236		CR8HIX	7669
Explorer Stinger 250	250	1		CR7HSA	4549	0,6	---			CR7HIX	7544
Explorer Tomahawk 250	250	1		CR7HSA	4549	0,6	---			CR7HIX	7544
Stinger 250	250	1		CR7HSA	4549	0,6	---			CR7HIX	7544
Tomahawk 250	250	1		CR7HSA	4549	0,6	---			CR7HIX	7544
CEE 300	300	1		CR7HSA	4549	0,6	---			CR7HIX	7544
JOE 300	300	1		DPR7EA-9	5129	0,9	DPR7EVX-9	7682	220	DPR7EIX-9	7803
Argon 700	700	1		CR7E	4578	0,6	---		225	CR7EIX	7385
Explorer Argon 700	700	1		CR7E	4578	0,6	---		225	CR7EIX	7385

SUZUKI

LT 50	50	1		BPR4HS	7823	0,7	---			---	
LT 80	80	1		BPR7HS	6422	0,7	BPR7HVX	2938	215	BPR7HIX	5944
LT 160 E	160	1	- 1992	D7EA	7912	0,7	D7EVX	2734		---	
LT 160 E	160	1	1993 -	DPR7EA-9	5129	0,9	DPR7EVX-9	7682	220	DPR7EIX-9	7803
LT 160 F	160	1	1993 -	DP7EA-9	5629	0,9	DPR7EVX-9	7682		DPR7EIX-9	7803
LT-F 160	160	1	1995 -	DP7EA-9	5629	0,9	DPR7EVX-9	7682		DPR7EIX-9	7803
LT 230 E	230	1	1993 -	D7EA	7912	0,7	D7EVX	2734		---	
LT 230 E/F	230	1		DR7ES	3123	0,7	---			---	
LT 230 GE	230	1		D7EA	7912	0,7	D7EVX	2734		---	
LT 250 4WD/F4WD	250	1	- 1994	DR7ES	3123	0,7	---			---	
LT 250 E/EF	250	1	1993 -	D8EA	2120	0,7	D8EVX	2850	216	DR8EIX	6681
LT 250 EF	250	1		DR8ESL	2923	0,7	DR8EVX	6354	218	DR8EIX	6681
LT 250 R	250	1		---		0,6	BR8EVX	1262		BR8EIX	5044
LT 250 R	250	1	1993 -	---		0,6	B9EGV	5827		---	
LT 250 S	250	1		DPR7EA-9	5129	0,9	DPR7EVX-9	7682	220	DPR7EIX-9	7803
LTF 250	250	1	1993 -	DR7ES	3123	0,7	---			---	
LTF 250	250	1	- 1994	DR7ES	3123	0,7	---			---	
LTF 250	250	1	1995 -	D7EA	7912	0,6	D7EVX	2734		---	
LT-4 WDX	280	1	1995 -	D7EA	7912	0,6	D7EVX	2734		---	
LT-4WD / F4WD	280	1	1995 -	DR7EA	7839	0,6	---			---	
LT-F4WDX	280	1	1993 - 1994	DR7ES	3123	0,7	---			---	
LT-300	300	1	1987 - 1989	D8EA	2120	0,6	D8EVX	2850	216	DR8EIX	6681
LT-F 300	300	1	1999 -	D7EA	7912	0,6	D7EVX	2734		---	
LT-A 400F	400	1	2002 -	CR7E	4578	0,6	---		225	CR7EIX	7385
LT-A 400	400	1	2002 -	CR7E	4578	0,6	---		225	CR7EIX	7385
LT-F 400F	400	1	2002 -	CR7E	4578	0,6	---		225	CR7EIX	7385
LT-F 400	400	1	2002 -	CR7E	4578	0,6	---		225	CR7EIX	7385
LT-Z 400	400	1	2002 -	CR7E	4578	0,6	---		225	CR7EIX	7385
LT-A 500F	500	1	2000 -	CR6E	6965	0,6	---			---	
LT-F 500	500	1	1998 - 1999	CR7E	4578	0,6	---		225	CR7EIX	7385
LT-F 500F	500	1	2000 -	CR6E	6965	0,6	---			---	

SYM

Track Runner 200	200	1	2006 -	CR8E	1275	0,6	---		226	CR8EIX	4218
Quad Lander 250	250	1	2006 -	CR8E	1275	0,6	---		226	CR8EIX	4218
Quadlander 300	300	1		CR8E	1275	0,7	CR8EVX	6487	226	CR8EIX	4218
Quadlander 600	600	1		CR8E	1275	0,7	CR8EVX	6487	226	CR8EIX	4218

* Bitte Elektrodenabstand nach Angaben des Herstellers justieren

* Please adjust the groundelectrode gap

* Veuillez vérifier L écartement

* Por favor, ajustar distancia entre electrodos

* regolare il gap



Order No.



Platin Gold-Palladium

Order Quick No. No.

Iridium



Order No.

TGB											
Hornet 90	90	1		BPR7HS	6422	0,7	BPR7HVX	2938	215	BPR7HIX	5944
Blade 250	250	1		CR8E	1275	0,7	CR8EVX	6487	226	CR8EIX	4218
TNG											
Venice 492	50	1		BP7HS	5111	0,7	BP7HVX	7468		BPR7HIX	5944
Del Ray 125	125	1		C7HSA	4629	0,7	C7HVX	4533		CR7HIX	7544
Milano 125	125	1		C7HSA	4629	0,7	C7HVX	4533		CR7HIX	7544
Baja 150	150	1		C7HSA	4629	0,6	C7HVX	4533		CR7HIX	7544
Milano 150	150	1		C7HSA	4629	0,7	C7HVX	4533		CR7HIX	7544
TRAILBLAZER											
50	50	1		BP7HS	5111	0,7	BP7HVX	7468		BPR7HIX	5944
Mini	50	1		BPR7HS	6422	0,7	BPR7HVX	2938	215	BPR7HIX	5944
2-Stroke/ Takt	90	1		BP7HS	5111	0,7	BP7HVX	7468		BPR7HIX	5944
4-Stroke/ Takt	90	1		CR7HSA	4549	0,7	---			CR7HIX	7544
170	170		2004 -	DR8EA	7162	0,7	DR8EVX	6354		DR8EIX	6681
250	250			CR8HSA	2086	0,8	CR8HVX	7236		CR8HIX	7669
TRAILSPOORT											
TS-500 5.0hp	500	1	2004 -	BR2LM	5798	0,6	---		310	---	
TSB-600 6.0hp	600	1	2004 -	BR2LM	5798	0,6	---		310	---	
TRITON											
Baja 300 R	280	1		DPR7EA-9	5129	0,9	DPR7EVX-9	7682	220	DPR7EIX-9	7803
Baja 300 Limited	280	1		DPR7EA-9	5129	0,9	DPR7EVX-9	7682	220	DPR7EIX-9	7803
Outback 300	280	1		DPR7EA-9	5129	0,9	DPR7EVX-9	7682	220	DPR7EIX-9	7803
Outback 300 White Desert	280	1		DPR7EA-9	5129	0,9	DPR7EVX-9	7682	220	DPR7EIX-9	7803
UNILLI											
KX 150	150	1	2005 -	CR7E	4578	0,6	---		225	CR7EIX	7385
UNISOM											
Desert-Cat 50	50	1	2004 -	BR8HS	4322	0,6	BR8HVX	6265	212	BR8HIX	7001
Desert-Cat 90	90	1	2004 -	BR8HS	4322	0,6	BR8HVX	6265	212	BR8HIX	7001
UNITED MOTORS											
Dirt Squirt	50	1		BR8HS	4322	0,6	BR8HVX	6265	212	BR8HIX	7001
Montrax	50	1		BPR7HS	6422	0,8	BPR7HVX	2938	215	BPR7HIX	5944
Dirt Squirt	90	1		BR8HS	4322	0,6	BR8HVX	6265	212	BR8HIX	7001
Earthlander	90	1		BPR7HS	6422	0,8	BPR7HVX	2938	215	BPR7HIX	5944
Moontrax	90	1		BPR7HS	6422	0,6	BPR7HVX	2938	215	BPR7HIX	5944
Reptile	90	1		C7HSA	4629	0,7	C7HVX	4533		CR7HIX	7544
VENTO											
Avalanche EX100	100	1		BPR6HS	7022	0,7	BPR6HVX	2740	214	BPR6HIX	4085
Rhino 250	250			DR8EA	7162	0,7	DR8EVX	6354		DR8EIX	6681
VINSON											
ETV 4Takt	150	1		C7HSA	4629	0,6	C7HVX	4533		CR7HIX	7544
ETV 4Takt	250			C7HSA	4629	0,6	C7HVX	4533		CR7HIX	7544

* Bitte Elektrodenabstand nach Angaben des Herstellers justieren

* Please adjust the groundelectrode gap

* Veuillez vérifier L. écartement

* Por favor, ajustar distancia entre electrodos

* regolare il gap

Z
y
iOrder
No.Platin
Gold-
PalladiumOrder
No.Quick
No.

Iridium

Order
No.**XING FU**

XF Trail 150	150	1	2005 -	C7HSA	4629	0,6	C7HVX	4533		CR7HIX	7544
XF Trail 250	250		2005 -	C7HSA	4629	0,6	C7HVX	4533		CR7HIX	7544

YAMAHA

YFM 50	5YF...	50	1	2007 - 2009	CR7HSA	4549	0,8	---		CR7HIX	7544	
YFM 50 RX	5YF...	50	1	2008 - 2008	CR7HSA	4549	0,8	---		CR7HIX	7544	
YMF 50 S		50	1	2004 -	CR7HS	7223	0,7	---		CR7HIX	7544	
YF 60 (1HN)		60	1	1987 - 1988	BPR6HS	7022	0,7	BPR6HVX	2740	214	BPR6HIX	4085
YFM 80		80	1		CR7HS	7223	0,7	---		CR7HIX	7544	
YFM 80 E / F		80	1	1993 -	C7HSA	4629	0,7	C7HVX	4533		CR7HIX	7544
YFM 80 W		80	1	2002 -	CR7HS	7223	0,7	---		CR7HIX	7544	
YFM 80 W Badger		80	1	2002 -	CR7HS	7223	0,7	---		CR7HIX	7544	
YFA 1 Breeze		125	1	1989 - 2004	CR7HS	7223	0,7	---		CR7HIX	7544	
YFA 1 F		125	1	1994 -	C7HSA	4629	0,7	C7HVX	4533		CR7HIX	7544
YFM 125 A	1C5...	125	1	2007 - 2009	CR7HSA	4549	0,8	---		CR7HIX	7544	
YFM 125 G	1C5...	125	1	2009 - 2009	CR7HSA	4549	0,8	---		CR7HIX	7544	
YT 125		125	1		BP6ES	7811	0,8	BP6EVX	5832		BPR6EIX	6637
YT 125 CH		125	1		BP6ES	7811	0,8	BP6EVX	5832		BPR6EIX	6637
YT 125 H		125	1		BP6ES	7811	0,8	BP6EVX	5832		BPR6EIX	6637
YT 175		175			BP7ES	2412	0,8	BP7EVX	7270	206	BPR7EIX	4055
YFM 200		200	1	1992 -	D7EA	7912	0,6	D7EVX	2734		---	
YFM 200 (52H)		200	1	1985 - 1986	DR7ES	3123	0,7	---			---	
YFM 225 (2HT)		200	1		DR7ES	3123	0,7	---			---	
YFM 225 (59V)		200	1		DR7ES	3123	0,7	---			---	
YFS 200 Blaster		200	1	1990 - 2004	BR8ES	5422	0,8	BR8EVX	1262	207	BR8EIX	5044
YFS 200 E / F		200	1	1993 -	B8ES	2411	0,8	B8EVX	7051	201	BR8EIX	5044
TT 225		225			DR8ESL	2923	0,7	DR8EVX	6354	218	DR8EIX	6681
YFM 225 59V/2HT		225	1	1992 -	DR7ES	3123	0,7	---			---	
YFB 250 / E / F / FWF		250		1993 -	D7EA	7912	0,7	D7EVX	2734		---	
YFB 250 / FW		250		1994 -	DR7EA	7839	0,7	---			---	
YFM 250 (3GH)		250	1	1990 -	DR7ES	3123	0,7	---			---	
YFM 250 Bruin		250	1	2005 -	DR7EA	7839	0,6	---			---	
YFM 250 R		250	1	2008 -	DR7EA	7839	0,7	---			---	
YFM 250 Timberwolf		250	1		DR7EA	7839	0,7	---			---	
YFM 250 X Bear Tracker		250	1	1999 - 2004	DR7EA	7839	0,7	---			---	
YFM 350 2HR/2HN		350	1	1992 -	DR8ESL	2923	0,6	DR8EVX	6354	218	DR8EIX	6681
YFM 350 (3HN)		350	1	1989 -	DR8ESL	2923	0,6	DR8EVX	6354	218	DR8EIX	6681
YFM 350 4x4 (2HR)		350	1		DR8ESL	2923	0,7	DR8EVX	6354	218	DR8EIX	6681
YFM 350 4x4 (3HN)		350	1		DR8ESL	2923	0,7	DR8EVX	6354	218	DR8EIX	6681
YFM 350 ERF / FWF / XF		350	1	1994 -	D8EA	2120	0,7	D8EVX	2850	216	DR8EIX	6681
YFM 350 FW		350	1	1994 -	DR8EA	7162	0,7	DR8EVX	6354		DR8EIX	6681
YFM 350 X Warrior		350	1	1997 - 2004	DR8EA	7162	0,7	DR8EVX	6354		DR8EIX	6681
YFZ 350		350	2	1994 -	BR8ES	5422	0,8	BR8EVX	1262	207	BR8EIX	5044
YFZ 350 Banshee		350	2	1986 - 2004	BR8ES	5422	0,8	BR8EVX	1262	207	BR8EIX	5044
YFZ 350 E / F		350	2	1993 -	B8ES	2411	0,8	B8EVX	7051	201	BR8EIX	5044
YFM 400		400	1	1993 -	DR8ESL	2923	0,7	DR8EVX	6354	218	DR8EIX	6681
YFM 400 AN Kodiak		400	1	2003 - 2004	DR8EA	7162	0,7	DR8EVX	6354		DR8EIX	6681
YFM 400 FW		400	1	1994 - 2004	DR8EA	7162	0,7	DR8EVX	6354		DR8EIX	6681
YFM 400 FWA Kodiak		400	1	2000 - 2004	DR8EA	7162	0,7	DR8EVX	6354		DR8EIX	6681
YFM 450 FWAN Kodiak		400	1	2003 - 2004	DR8EA	7162	0,7	DR8EVX	6354		DR8EIX	6681
YFM 400 FWF		400	1	1994 -	D8EA	2120	0,7	D8EVX	2850	216	DR8EIX	6681
YFZ 450 S		450	1	2004 -	CR8E	1275	0,7	CR8EVX	6487	226	CR8EIX	4218

* Bitte Elektrodenabstand nach Angaben des Herstellers justieren

* Please adjust the groundelectrode gap

* Veuillez vérifier L écartement

* Por favor, ajustar distancia entre electrodos

* regolare il gap



Z
y
i



Order
No.



Gold-Palladium

Platin



Order
No.

Order
No.

Iridium



Order
No.

YAMAHA

YFM 550 G	28P100	550	1	2009 -	LMAR6A-9	5946	0,9	---			---	
YFM 660 FWA Grizzly		660	1	2002 - 2004	DPR8EA-9	4929	0,9	DPR8EVX-9	2872	221	DPR8EIX-9	2202
YFM 660 R		660	1	2001 - 2004	DPR8EA-9	4929	0,9	DPR8EVX-9	2872	221	DPR8EIX-9	2202
YXR 660 FAS		660		2004 -	DPR8EA-9	4929	0,9	DPR8EVX-9	2872	221	DPR8EIX-9	2202
YXR 660 Rhino		660		2005 -	DPR8EA-9	4929	0,9	DPR8EVX-9	2872	221	DPR8EIX-9	2202
YFM 700		700	1	2005 - 2006	CR8E	1275	0,7	CR8EVX	6487	226	CR8EIX	4218
YFM 700 Grizzly		700	1	2006 - 2008	CPR7EA-9	3901	0,9	---			---	
YFM 700 Grizzly		700	1	2009 -	LMAR7A-9	5946	0,9	---			---	
YFM 700 R		700	1	2006 -	CR8E	1275	0,7	CR8EVX	6487	226	CR8EIX	4218
YFM 700 Rhino		700	1	2008 - 2009	CPR7EA-9	3901	0,9	---			---	

YERF-DOG

23000		90	1	2004 -	BP7HS	5111	0,7	BP7HVX	7468		BPR7HIX	5944
23100		150	1	2004 -	BR6ES	4922	0,6	---			---	

ZONGSHEN

ZS 125 ST		125	1	2004 -	BKR5E	7938	0,6	---			BKR5EIX	6341
-----------	--	-----	---	--------	-------	------	-----	-----	--	--	---------	------

* Bitte Elektrodenabstand nach Angaben des Herstellers justieren
 * Please adjust the groundelectrode gap
 * Veuillez vérifier L. écartement

* Por favor, ajustar distancia entre electrodos
 * regolare il gap



cm

Order
No.

Iridium

Order
No.**AKTIV**

A600 Spi. AB50A3			0,5	B9ES	2611	BR9EIX	3981
Grizzly Spi. AB50A3			0,5	B9ES	2611	BR9EIX	3981
SC3 Gul Hus.SM 160	160		0,5	BPM7A	7321		
Karibo Rot.277	277		0,8	B8ES	2411	BR8EIX	5044
A600 SA290	290		0,5	A7	1110		
Grizzly Fuj.432	432		0,5	B9ES	2611	BR9EIX	3981
Panther Fuj.432	432		0,5	B9ES	2611	BR9EIX	3981
A600 Rotax 440	440		0,5	A8	1210		
Grizzly Spi. AG440A2	440		0,5	B9ES	2611	BR9EIX	3981
Alaska	503		0,8	B8ES	2411	BR8EIX	5044
Alaska XT	503		0,8	B8ES	2411	BR8EIX	5044
Grizzly Rot. 503	503		0,5	B7ES	1111		
Grizzly SE Rot. 503us	503		0,8	B8ES	2411	BR8EIX	5044
Grizzly XP Rot. 503Sca.	503		0,8	B8ES	2411	BR8EIX	5044
Panther Rot. 503	503		0,5	B7ES	1111		
Panther Rot. 503Sca.	503		0,8	B8ES	2411	BR8EIX	5044

ARCTCO/ARCTIC CAT**KAWASAKI ENGINE**

T5B060S	60		0,7	BR6HS	3922	BR6HIX	3419
T1D250F1	245		0,7	BR8ES	5422	BR8EIX	5044
KT150A, KT150B	292		0,7	A8	1210		
T4B292S	292		0,7	B9HS	5810		
T4C292S1A	292		0,7	BR9HS	4522		
T1A340S1	339		0,7	B8ES	2411	BR8EIX	5044
T1B340S	339		0,7	B8ES	2411	BR8EIX	5044
T1C340S1A	339		0,7	B8ES	2411	BR8EIX	5044
T1C340S2A	339		0,7	B8ES	2411	BR8EIX	5044
T1D340A2A	339		0,7	B8ES	2411	BR8EIX	5044
T1D340F1	339		0,7	BR8ES	5422	BR8EIX	5044
T1A400S1	398		0,7	B8ES	2411	BR8EIX	5044
T1B400S	398		0,7	B8ES	2411	BR8EIX	5044
T1A440S1	436		0,7	B8ES	2411	BR8EIX	5044
T1B440D1A	436		-	BUE	2322		
T1B440S	436		0,7	B8ES	2411	BR8EIX	5044
T1C440S1A	436		0,7	B8ES	2411	BR8EIX	5044
T1C440S2A	436		0,7	B8ES	2411	BR8EIX	5044
T1D440A2A	436		0,7	B8ES	2411	BR8EIX	5044

RACING ENGINE

AA25L2	250		0,5	---		BR10EIX	6801
340 Mod.Kit	340		0,5	B10EG	3630	BR10EIX	6801
AC34L2	340		0,5	B10EG	3630	BR10EIX	6801
AD34L1	340		0,5	B10EG	3630	BR10EIX	6801
Sno Pro 340 55HP	340		0,5	B10EG	3630	BR10EIX	6801
AE44L2	440		0,5	B10EG	3630	BR10EIX	6801
Sno Pro 440 70HP	440		0,5	B10EG	3630	BR10EIX	6801



ccm

Order
No.

Iridium

Order
No.**ARCTCO/ARCTIC CAT
SUZUKI-ENGINE**

AA06A1	60		0,6	BR6HS	3922	BR6HIX	3419
AA06A2	60		0,5	BR6HS	3922	BR6HIX	3419
AA06A3	60		0,5	BR6HS	3922	BR6HIX	3419
AA06A4	60		0,5	BR6HS	3922	BR6HIX	3419
AA06A5	60		0,5	BR6HS	3922	BR6HIX	3419
AA06A7	60		0,5	BR6HS	3922	BR6HIX	3419
AA06A9	60		0,6	BR6HS	3922	BR6HIX	3419
A006A1	60		0,7	BR6HS	3922	BR6HIX	3419
A006A2	60		0,8	BR6HS	3922	BR6HIX	3419
A006A3	60		0,8	BR6HS	3922	BR6HIX	3419
A006A4	60		0,8	BR6HS	3922	BR6HIX	3419
A006A5	60		0,8	BR6HS	3922	BR6HIX	3419
A006A8	60		0,8	BR6HS	3922	BR6HIX	3419
AB25F1	250		0,6	BR8ES	5422	BR8EIX	5044
AB25F3	250		0,5	BR9ES	5722	BR9EIX	3981
AB25F4	250		0,5	BR8ES	5422	BR8EIX	5044
AA28F1	275		0,6	BR8ES	5422	BR8EIX	5044
AA28F2	275		0,6	BR8ES	5422	BR8EIX	5044
AA28F3	275		0,5	BR8ES	5422	BR8EIX	5044
AA28F4	275		0,5	BR8ES	5422	BR8EIX	5044
AA28F5	275		0,5	BR8ES	5422	BR8EIX	5044
AF34A7	339		0,7	BR8ES	5422	BR8EIX	5044
AF34A8	339		0,8	BR8ES	5422	BR8EIX	5044
AF34A9	339		0,8	BR8ES	5422	BR8EIX	5044
AG34A1	339		0,5	BR8ES	5422	BR8EIX	5044
AG34A3	339		0,6	BR8HS	4322	BR8HIX	7001
AG34A3	339		0,8	BR9ES	5722	BR9EIX	3981
AG34A3A	339		0,8	BR9ES	5722	BR9EIX	3981
AG34A5	339		0,8	BR9ES	5722	BR9EIX	3981
AG34A6	339		0,8	BR9ES	5722	BR9EIX	3981
AA34F1	340		0,6	BR8ES	5422	BR8EIX	5044
AA34F2	340		0,6	BR8ES	5422	BR8EIX	5044
AA34F3	340		0,5	BR8ES	5422	BR8EIX	5044
AA34F4	340		0,5	BR8ES	5422	BR8EIX	5044
AA34F5	340		0,5	BR8ES	5422	BR8EIX	5044
AB34F1	340		0,6	BR9ES	5722	BR9EIX	3981
AE34L2	340		0,5	BR9ES	5722	BR9EIX	3981
AF34A1	340		0,5	BR8ES	5422	BR8EIX	5044
AG44A9	431		0,7	BR9ES	5722	BR9EIX	3981
AJ44L1	431		0,8	BR9ES	5722	BR9EIX	3981
AJ44L2	431		0,8	BR9ES	5722	BR9EIX	3981
AJ44L3	431		0,8	BR9ES	5722	BR9EIX	3981
AK44A1	431		0,8	BR9ES	5722	BR9EIX	3981
AK44A7	431		0,8	BR9ES	5722	BR9EIX	3981
AK44A8	431		0,8	BR9ES	5722	BR9EIX	3981
AH44A9	436		0,7	BR9ES	5722	BR9EIX	3981
AH44L6	436		0,8	BR9ES	5722	BR9EIX	3981
AJ44L4	436		0,8	BR9ES	5722	BR9EIX	3981
AJ44L5	436		0,8	BR9ES	5722	BR9EIX	3981
AK44A1A	436		0,8	BR9ES	5722	BR9EIX	3981
AK44A2	436		0,8	BR9ES	5722	BR9EIX	3981
AK44A2A	436		0,8	BR9ES	5722	BR9EIX	3981



cm

Order
No.

Iridium

Order
No.**ARCTCO/ARCTIC CAT****SUZUKI-ENGINE**

AK44A3	436		0,8	BR9ES	5722	BR9EIX	3981
AK44A3A	436		0,8	BR9ES	5722	BR9EIX	3981
AK44A4)	436		0,8	BR9ES	5722	BR9EIX	3981
AK44A4A	436		0,8	BR9ES	5722	BR9EIX	3981
AK44A4B	436		0,8	BR9ES	5722	BR9EIX	3981
AK44A5	436		0,8	BR9ES	5722	BR9EIX	3981
AK44A5A	436		0,8	BR9ES	5722	BR9EIX	3981
AK44A5B	436		0,8	BR9ES	5722	BR9EIX	3981
AL44L1	436		0,8	BR9ES	5722	BR9EIX	3981
AL44L2	436		0,8	BR9ES	5722	BR9EIX	3981
AL44L3	436		0,8	BR9ES	5722	BR9EIX	3981
AL44L5	436		0,8	BR9ES	5722	BR9EIX	3981
AM44L1	436		0,8	BR9ES	5722	BR9EIX	3981
AM44L2	436		0,8	BR9ES	5722	BR9EIX	3981
AN44L1	436		0,8	BR9ES	5722	BR9EIX	3981
AR44L1	436		0,8	BR9ES	5722	BR9EIX	3981
AR44L1	438		0,8	BR9ES	5722	BR9EIX	3981
AB44F1	440		0,5	BR8ES	5422	BR8EIX	5044
AB44F2	440		0,6	BR9ES	5722	BR9EIX	3981
AC44A1	440		0,6	BR8ES	5422	BR8EIX	5044
AC44A2	440		0,5	BR8ES	5422	BR8EIX	5044
AC44A3	440		0,5	BR9ES	5722	BR9EIX	3981
AD44L1	440		0,6	BR9ES	5722	BR9EIX	3981
AF44L1	440		0,5	BR9ES	5722	BR9EIX	3981
AF44L2	440		0,5	BR9ES	5722	BR9EIX	3981
AF44L3	440		0,5	BR9ES	5722	BR9EIX	3981
AG44A1	440		0,5	BR9ES	5722	BR9EIX	3981
AG44A2	440		0,5	BR9ES	5722	BR9EIX	3981
AB50A1	500		0,6	BR8ES	5422	BR8EIX	5044
AB50A2	500		0,6	BR8ES	5422	BR8EIX	5044
AB50A3	500		0,5	BR9ES	5722	BR9EIX	3981
AB50A4	500		0,5	BR9ES	5722	BR9EIX	3981
AC50F1	500		0,6	BR9ES	5722	BR9EIX	3981
AC50F2	500		0,6	BR9ES	5722	BR9EIX	3981
AD50F1	500		0,6	BR9ES	5722	BR9EIX	3981
AD50F2	500		0,6	BR9ES	5722	BR9EIX	3981
AD50F3	500		0,5	BR9ES	5722	BR9EIX	3981
AD50F4	500		0,5	BR9ES	5722	BR9EIX	3981
AD50F5	500		0,5	BR9ES	5722	BR9EIX	3981
AD50F6	500		0,5	---		BR10EIX	6801
AE50A1	500		0,6	BR9ES	5722	BR9EIX	3981
AE50A2	500		0,5	BR9ES	5722	BR9EIX	3981
AH50L1	500		0,5	BR9ES	5722	BR9EIX	3981
AH50L2	500		0,5	BR9ES	5722	BR9EIX	3981
AL50A1	500		0,5	BR9ES	5722	BR9EIX	3981
AL50A2	500		0,5	BR9ES	5722	BR9EIX	3981
AL50A7	500		0,7	BR9ES	5722	BR9EIX	3981
AM50A4	500		0,7	BR9ES	5722	BR9EIX	3981
AM50A5	500		0,8	BR9ES	5722	BR9EIX	3981
AA53L3	529		0,6	---		BR10EIX	6801
AA53L4	529		0,8	BR9ES	5722	BR9EIX	3981
AB53L5	529		0,8	BR9ES	5722	BR9EIX	3981



ccm

Order
No.

Iridium

Order
No.**ARCTCO/ARCTIC CAT****SUZUKI-ENGINE**

AB53L6	529		0,8	BR9ES	5722	BR9EIX	3981
AA55L1	550		0,8	BR9ES	5722	BR9EIX	3981
AA55L2	550		0,8	BR9ES	5722	BR9EIX	3981
AA55L3	550		0,8	BR9ES	5722	BR9EIX	3981
AA55L5	550		0,8	BR9ES	5722	BR9EIX	3981
AA55L6	550		0,8	BR9ES	5722	BR9EIX	3981
AB55L1	550		0,8	BR9ES	5722	BR9EIX	3981
AB55L2	550		0,8	BR9ES	5722	BR9EIX	3981
AA58L2	580		0,8	BR9ES	5722	BR9EIX	3981
AB58L3	580		0,8	BR9ES	5722	BR9EIX	3981
AB58L4	580		0,8	BR9ES	5722	BR9EIX	3981
AC58L5	580		0,8	BR9ES	5722	BR9EIX	3981
AA60L2	594		0,8	BR9ES	5722	BR9EIX	3981
AA65L1	650		0,6	---		BR10EIX	6801
AA65L2	650		0,7	---		BR9EIX	3981
AA65L3	650		0,8	BR9ES	5722	BR9EIX	3981
AA70L5	700		0,8	BR9ES	5722	BR9EIX	3981
AA70L6	700		0,8	BR9ES	5722	BR9EIX	3981
AB70L1	700		0,8	BR9ES	5722	BR9EIX	3981
AB70L2	700		0,8	BR9ES	5722	BR9EIX	3981
AB70L3	700		0,8	BR9ES	5722	BR9EIX	3981
AC70L1	700		0,8	BR9ES	5722	BR9EIX	3981
AC70L2	700		0,8	BR9ES	5722	BR9EIX	3981
AC70L3	700		0,8	BR9ES	5722	BR9EIX	3981
AA80L1	794		0,8	BR9ES	5722	BR9EIX	3981
AA80L2	794		0,8	BR9ES	5722	BR9EIX	3981
AA90L1	896		0,8	BR9ES	5722	BR9EIX	3981
AA90L4	896		0,8	BR9ES	5722	BR9EIX	3981

ARCTIC CAT

4-Stroke		- 2003	0,8	---	---	KR8AI	5477
Bearcat		- 2003	0,8	---	---	KR8AI	5477
AC 120	120	2007 -	0,7	BPR6ES	4008	BPR6EIX	6637
F120	120	2006 -	0,7	BPR6ES	4008	BPR6EIX	6637
Z120	120	2000 - 2001	0,7	BPR6ES	4008	BPR6EIX	6637
ZR120	120	2002 - 2005	0,7	BPR6ES	4008	BPR6EIX	6637
250 Z	250	1977 -	0,4	BR9ES	5722	BR9EIX	3981
El Tigre	295	1974 -	0,7	BR9ES	5722	BR9EIX	3981
Jag 2000	295	1978 - 1980	0,7	BR8ES	5422	BR8EIX	5044
Lynx I	295	1974 -	0,7	BR9HS	4522	BR9HIX	5687
Lynx II	295	1974 -	0,6	B8ES	2411	BR8EIX	5044
Lynx Mountain Cat	339	1992 - 1993	0,5	BR9ES	5722	BR9EIX	3981
PUMA	339	1994 - 1997	0,5	BR9ES	5722	BR9EIX	3981
Trial Cat 3000	339	1980 -	0,7	BR8ES	5422	BR8EIX	5044
Bearcat	340	1995 - 1997	0,7	BR9ES	3194	BR9EIX	3089
Bearcat	340	1998 - 2000	0,7	BR9EYA	7548	BR9EIX	3089
Cheetah	340	1974 - 1975	0,8	B8ES	2411	BR8EIX	5044
Cheetah	340	1992 - 1994	0,7	BR9ES	3194	BR9EIX	3089
El Tigre	340	1974 - 1975	0,7	BR9ES	3194	BR9EIX	3089
Jag	340	1977 - 1980	0,7	BR8ES	5422	BR8EIX	5044



cm

Order
No.

Iridium

Order
No.**ARCTIC CAT**

Jag	340	1998 - 1999	0,7	BR9EYA	7548	BR9EIX	3089
Jag	340	1991 - 1992	0,7	BR8ES	3961	BR8EIX	6747
Jag	340	1987 - 1990	0,7	BR8ES	5422	BR8EIX	5044
Lynx	340	1978 - 1979	0,7	BR8ES	3961	BR8EIX	6747
Lynx	340	1991 - 1991	0,7	BR8ES	3961	BR8EIX	6747
Lynx	340	1980 - 1980	0,7	BR9ES	3194	BR9EIX	3089
Lynx	340	1974 - 1977	0,7	BR9HS	4522	BR9HIX	5687
Lynx	340	1992 - 1993	0,7	BR9ES	3194	BR9EIX	3089
Panther	340	1998 - 2000	0,7	BR9EYA	7548	BR9EIX	3089
Panther	340	1974 -	0,8	B8ES	2411	BR8EIX	5044
Panther	340	1977 - 1978	0,7	BR8ES	3961	BR8EIX	6747
Puma	340	1994 - 1997	0,7	BR9ES	3194	BR9EIX	3089
Trail Cat 3000	340	1978 - 1980	0,7	BR8ES	3961	BR8EIX	6747
Panther	370	2001 -	0,7	BR9EYA	7548	BR9EIX	3089
Panther	370	2003 - 2007	0,7	BR9EYA	7548	BR9EIX	3089
Z	370	1999 - 2007	0,7	BR9EYA	7548	BR9EIX	3089
Cheetah	400	1973 -	0,4	B9ES	2611	BR9EIX	3981
El Tigre	400	1974 -	0,6	BR9ES	3194	BR9EIX	3089
Jag	400	1991 - 1994	0,6	BR9ES	3194	BR9EIX	3089
Jag 4000	400	1985 -	0,6	BR9ES	3194	BR9EIX	3089
Panther	400	1973 -	0,4	B9ES	2611	BR9EIX	3981
Puma	400	1973 -	0,4	B9ES	2611	BR9EIX	3981
Super Jag	400	1987 - 1992	0,6	BR9ES	3194	BR9EIX	3089
Bearcat	440	1998 - 2000	0,7	BR9EYA	7548	BR9EIX	3089
Bearcat	440	1995 - 1997	0,7	BR9ES	3194	BR9EIX	3089
Cheetah	440	1977 - 1978	0,7	BR9ES	3194	BR9EIX	3089
Cheetah	440	1987 -	0,5	B10ES	7928	BR10EIX	6801
Cheetah	440	1974 - 1976	0,5	BR8ES	5422	BR8EIX	5044
Cheetah	440	1973 -	0,7	BR9ES	3194	BR9EIX	3089
Cheetah	440	1988 -	0,7	BR9ES	3194	BR9EIX	3089
Cheetah F/C	440	1994 -	0,7	BR9ES	3194	BR9EIX	3089
Cheetah L/C	440	1991 - 1993	0,7	BR9ES	3194	BR9EIX	3089
Cougar L/C	440	1993 - 1994	0,7	BR9ES	3194	BR9EIX	3089
Cross Country	440	1977 -	0,7	BR9ES	5722	BR9EIX	3981
El Tigre	440	1976 -	0,5	BR8ES	5422	BR8EIX	5044
El Tigre	440	1973 - 1975	0,7	BR9ES	3194	BR9EIX	3089
El Tigre 5000	440	1987 - 1988	0,7	BR9ES	5722	BR9EIX	3981
El Tigre 5000	440	1977 - 1980	0,7	BR9ES	3194	BR9EIX	3089
EXT Mountain Cat	440	1995 -	0,7	BR9ES	3194	BR9EIX	3089
Jag	440	1998 - 1999	0,7	BR9EYA	7548	BR9EIX	3089
Jag	440	1995 - 1997	0,7	BR9ES	3194	BR9EIX	3089
Jag	440	1986 - 1988	0,7	BR9ES	5722	BR9EIX	3981
Jag 4000	440	1985 -	0,7	BR9ES	5722	BR9EIX	3981
Jag 4000	440	1981 -	0,7	BR9ES	5722	BR9EIX	3981
Jag 4000	440	1980 -	0,5	BR8ES	5422	BR8EIX	5044
Jag AFS	440	1989 - 1990	0,7	BR9ES	5722	BR9EIX	3981
Jag AFS	440	1991 - 1994	0,7	BR9ES	3194	BR9EIX	3089
Jag AWS	440	1993 - 1994	0,7	BR9ES	3194	BR9EIX	3089
Jag L/C	440	1996 -	0,7	BR9ES	3194	BR9EIX	3089
Jag Z	440	1993 - 1994	0,7	BR9ES	3194	BR9EIX	3089
Lynx	440	1974 - 1980	0,5	BR8ES	5422	BR8EIX	5044
Pantera	440	1977 -	0,5	BR8ES	5422	BR8EIX	5044



ccm

Order
No.

Iridium

Order
No.**ARCTIC CAT**

Pantera	440	1991 - 1992	0,7	BR9ES	3194	BR9EIX	3089
Pantera	440	1985 - 1990	0,7	BR9ES	5722	BR9EIX	3981
Pantera	440	1978 - 1981	0,7	BR9ES	5722	BR9EIX	3981
Pantera	440	2001 -	0,7	BR9EYA	7548	BR9EIX	3089
Panther	440	1977 - 1981	0,5	BR9ES	5722	BR9EIX	3981
Panther	440	1974 - 1976	0,5	BR8ES	5422	BR8EIX	5044
Panther	440	1984 - 1990	0,5	BR9ES	5722	BR9EIX	3981
Panther	440	1991 - 1997	0,7	BR9ES	3194	BR9EIX	3089
Panther	440	1998 - 2002	0,7	BR9EYA	7548	BR9EIX	3089
Panther	440	1973 -	0,5	BR9ES	5722	BR9EIX	3981
Panther L/C	440	1996 -	0,7	BR9ES	3194	BR9EIX	3089
Prowler	440	1990 - 1995	0,7	BR9ES	3194	BR9EIX	3089
Prowler Z	440	1993 -	0,7	BR9ES	3194	BR9EIX	3089
Puma	440	1973 -	0,7	BR9ES	3194	BR9EIX	3089
Sno Pro	440		0,5	B10ES	7928	BR10EIX	6801
Sno Pro	440	2004 - 2006	0,7	BR9EYA	7548	BR9EIX	3089
Super Jag	440	1987 - 1990	0,7	BR9ES	5722	BR9EIX	3981
Super Jag	440	1991 - 1992	0,7	BR9ES	3194	BR9EIX	3089
Trail Cat	440	1980 - 1981	0,7	BR9ES	5722	BR9EIX	3981
Z	440	1977 - 1994	0,7	BR9ES	3194	BR9EIX	3089
Z	440	1995 - 1997	0,7	BR9ES	3194	BR9EIX	3089
Z	440	1998 - 2006	0,7	BR9EYA	7548	BR9EIX	3089
Z Sno Pro	440	2001 - 2003	0,7	BR9EYA	7548	BR9EIX	3089
ZL	440	1998 - 2000	0,7	BR9EYA	7548	BR9EIX	3089
ZL	440	1997 -	0,7	BR9ES	3194	BR9EIX	3089
ZR	440	1993 - 1997	0,7	BR9ES	3194	BR9EIX	3089
ZR	440	1998 -	0,7	BR9EYA	7548	BR9EIX	3089
ZR Sno Pro	440	2001 - 2002	0,7	BR9EYA	7548	BR9EIX	3089
Cheetah	500	1986 - 1991	0,7	BR9ES	5722	BR9EIX	3981
Cougar	500	1985 - 1990	0,7	BR9ES	5722	BR9EIX	3981
Crossfire	500	2007 -	0,7	BR9EYA	7548	BR9EIX	3089
El Tigre 5000	500	1977 -	0,5	BR9ES	5722	BR9EIX	3981
El Tigre 5000 F/C	500	1987 - 1988	0,5	BR9ES	5722	BR9EIX	3981
El Tigre 5000 F/C	500	1980 - 1981	0,5	BR9ES	5722	BR9EIX	3981
El Tigre 5000 F/C	500	1986 -	0,7	BR10ES	4684	BR10EIX	6957
El Tigre 6000	500	1978 - 1980	0,5	BR9ES	5722	BR9EIX	3981
El Tigre 6000	500	1988 -	0,7	BR10EV	5127	---	---
El Tigre 6000	500	1987 -	0,5	BR9ES	5722	BR9EIX	3981
El Tigre 6000	500	1981 -	0,5	---	---	BR10EIX	6801
El Tigre 6000	500	1984 - 1985	0,7	---	---	BR10EIX	6801
F5	500	2007 -	0,7	BR9EYA	7548	BR9EIX	3089
Firecat	500	2003 - 2006	0,7	BR9EYA	7548	BR9EIX	3089
Jag	500	1996 -	0,7	BR9ES	5722	BR9EIX	3981
M5	500	2005 - 2006	0,7	BR9EYA	7548	BR9EIX	3089
Mountain Cat	500	2001 - 2002	0,7	BR9EYA	7548	BR9EIX	3089
Pantera	500	1977 -	0,6	BR8ES	5422	BR8EIX	5044
Pantera	500	1978 - 1981	0,5	BR9ES	5722	BR9EIX	3981
Pantera	500	1986 -	0,5	BR9ES	5722	BR9EIX	3981
Pantera	500	1990 - 1992	0,5	BR9ES	5722	BR9EIX	3981
Panther	500	1979 - 1980	0,7	BR9ES	5722	BR9EIX	3981
Panther	500	1986 - 1988	0,7	BR9ES	5722	BR9EIX	3981
Panther	500	1990 - 1992	0,7	BR9ES	5722	BR9EIX	3981



cm

Order
No.

Iridium

Order
No.**ARCTIC CAT**

Powder Special	500	1999 - 2000	0,7	BR9EYA	7548	BR9EIX	3089
Sabrecat 500	500	2004 - 2006	0,7	BR9EYA	7548	BR9EIX	3089
ZL	500	1998 - 2003	0,7	BR9EYA	7548	BR9EIX	3089
ZR	500	1998 - 2002	0,7	BR9EYA	7548	BR9EIX	3089
Cheetah L/C	530	1986 - 1989	0,7	BR10ES	4684	BR10EIX	6957
El Tigre 6000	530	1989 -	0,7	BR10EV	5127	---	---
El Tigre 6000	530	1986 - 1988	0,7	BR10ES	4684	BR10EIX	6957
El Tigre EXT	530	1989 - 1992	0,7	BR9ES	3194	BR9EIX	3089
El Tigre Mountain Cat	530	1990 -	0,7	BR9ES	3194	BR9EIX	3089
Bearcat	550	1995 - 1997	0,7	BR9ES	3194	BR9EIX	3089
Bearcat	550	1998 - 2002	0,7	BR9EYA	7548	BR9EIX	3089
Bearcat Widetrack	550	2003 - 2007	0,8	---	---	KR8AI	5477
Cheetah	550	1994 -	0,7	BR9ES	3194	BR9EIX	3089
Cougar L/C	550	1998 -	0,7	BR9EYA	7548	BR9EIX	3089
Cougar L/C	550	1990 - 1997	0,7	BR9ES	3194	BR9EIX	3089
EXT	550	1993 - 1993	0,7	BR9ES	3194	BR9EIX	3089
EXT Special	550	1991 - 1992	0,7	BR9ES	3194	BR9EIX	3089
Mountain Cat	550	1993 - 1994	0,7	BR9ES	3194	BR9EIX	3089
Pantera	550	2002 - 2005	0,7	BR9EYA	7548	BR9EIX	3089
Pantera	550	1993 - 1994	0,7	BR9ES	3194	BR9EIX	3089
Panther	550	1991 - 1997	0,7	BR9ES	3194	BR9EIX	3089
Panther	550	1998 - 2001	0,7	BR9EYA	7548	BR9EIX	3089
Prowler	550	1995 -	0,7	BR9ES	3194	BR9EIX	3089
ZL	550	2000 - 2003	0,7	BR9EYA	7548	BR9EIX	3089
Bearcat	570	2005 - 2007	0,7	BR9EYA	7548	BR9EIX	3089
Bearcat Widetrack	570	2003 - 2007	0,8	---	---	KR8AI	5477
Mountain Cat	570	2002 - 2004	0,7	BR9EYA	7548	BR9EIX	3089
Panther	570	2002 - 2007	0,7	BR9EYA	7548	BR9EIX	3089
Z	570	2002 - 2007	0,7	BR9EYA	7548	BR9EIX	3089
EXT	580	1993 - 1997	0,7	BR9ES	3194	BR9EIX	3089
EXT (EFI)	580	1994 - 1998	0,7	BR9EYA	7548	BR9EIX	3089
EXT Z	580	1993 - 1994	0,7	BR9ES	3194	BR9EIX	3089
Mountain Cat	580	1993 - 1994	0,7	BR9ES	3194	BR9EIX	3089
Pantera	580	1995 - 2001	0,7	BR9EYA	7548	BR9EIX	3089
Pantera	580	1993 - 1994	0,7	BR9ES	3194	BR9EIX	3089
Powder Special	580	1996 - 1997	0,7	BR9ES	3194	BR9EIX	3089
ZL	580	2000 -	0,7	BR9EYA	7548	BR9EIX	3089
ZR	580	1994 - 1996	0,7	BR9ES	3194	BR9EIX	3089
ZR (EFI)	580	1995 - 1997	0,7	BR9EYA	7548	BR9EIX	3089
CrossFire	600	2006 - 2007	0,7	BR9EYA	7548	BR9EIX	3089
EXT	600	1997 - 1998	0,7	BR9EYA	7548	BR9EIX	3089
F6	600	2007 -	0,7	BR9EYA	7548	BR9EIX	3089
Firecat	600	2004 - 2006	0,7	BR9EYA	7548	BR9EIX	3089
Kitty Cat	600	1972 - 2000	0,7	BR6HS	3922	BR6HIX	3419
M6	600	2006 - 2007	0,7	BR9EYA	7548	BR9EIX	3089
Mountain Cat	600	2001 - 2004	0,7	BR9EYA	7548	BR9EIX	3089
Pantera	600	2002 - 2005	0,7	BR9EYA	7548	BR9EIX	3089
Powder Extreme	600	- 1998	0,7	BR9EYA	7548	BR9EIX	3089
Powder Extreme	600	- 1997	0,7	BR9ES	5722	BR9EIX	3981
Powder Special	600	1998 - 2000	0,7	BR9EYA	7548	BR9EIX	3089
Sabrecat 600	600	2004 - 2006	0,7	BR9EYA	7548	BR9EIX	3089
Triple Touring	600	1998 - 2001	0,7	BR9EYA	7548	BR9EIX	3089



ccm

Order
No.

Iridium

Order
No.**ARCTIC CAT**

ZL	600	1999 - 2003	0,7	BR9EYA	7548	BR9EIX	3089
ZR	600	1998 - 2002	0,7	BR9EYA	7548	BR9EIX	3089
ZRT	600	1996 - 2002	0,7	BR9EYA	7548	BR9EIX	3089
Wildcat	650	1990 -	0,7	BR9ES	5722	BR9EIX	3981
Wildcat	650	1988 - 1989	0,7	B10ES	7928	BR10EIX	6801
Wildcat	650	1987 -	0,7	BR9ES	5722	BR9EIX	3981
4-Stroke	660	2003 -	0,8	---	---	KR8AI	5477
4-Stroke	660	2002 -	0,7	DCPR7E	3932	DCPR7EIX	6046
Bearcat 660 Wide Track	660		0,8	KR8AI	5477		
Bearcat Widetrack Turbo	660	2003 - 2007	0,8	---	---	KR8AI	5477
Panther	660	2006 - 2007	0,8	---	---	KR8AI	5477
T660 Touring	660	2004 - 2007	0,8	---	---	KR8AI	5477
T660 Turbo	660	2004 - 2007	0,8	---	---	KR8AI	5477
CrossFire	700	2006 -	0,7	BR9EYA	7548	BR9EIX	3089
Firecat	700	2003 - 2006	0,7	BR9EYA	7548	BR9EIX	3089
M7	700	2006 -	0,7	BR9EYA	7548	BR9EIX	3089
Mountain Cat	700	1991 - 1994	0,7	BR9ES	3194	BR9EIX	3089
Powder Special	700	2000 -	0,7	BR10ES	4684	BR10EIX	6957
Powder Special	700	1999 - 1999	0,7	BR9EYA	7548	BR9EIX	3089
Sabrecat 700	700	2004 - 2006	0,7	BR9EYA	7548	BR9EIX	3089
Wildcat	700	1995 - 1996	0,7	BR9EYA	7548	BR9EIX	3089
Wildcat	700	1991 - 1994	0,7	BR9ES	3194	BR9EIX	3089
ZL	700	2000 -	0,7	BR10ES	4684	BR10EIX	6957
ZR	700	2000 -	0,7	BR10ES	4684	BR10EIX	6957
ZR	700	1994 - 1996	0,7	BR9ES	3194	BR9EIX	3089
ZR	700	1999 -	0,7	BR9EYA	7548	BR9EIX	3089
Crossfire	800	2007 -	0,7	BR9EYA	7548	BR9EIX	3089
F6	800	2007 -	0,7	BR9EYA	7548	BR9EIX	3089
M8	800	2007 -	0,7	BR9EYA	7548	BR9EIX	3089
Mountain Cat	800		0,7	BR9EYA	7548	BR9EIX	3089
Pantera	800		0,7	BR9EYA	7548	BR9EIX	3089
ZL	800		0,7	BR9EYA	7548	BR9EIX	3089
ZR	800		0,7	BR9EYA	7548	BR9EIX	3089
ZRT	800		0,7	BR9EYA	7548	BR9EIX	3089
ZRT	800		0,7	BR9ES	3194	BR9EIX	3089
King Cat	900	2004 - 2006	0,7	BR9EYA	7548	BR9EIX	3089
Mountain Cat	900		0,7	BR9EYA	7548	BR9EIX	3089
Thundercat	900		0,6	BR9ES	3194	BR9EIX	3089
ZR 900	900	2003 - 2006	0,7	BR9EYA	7548	BR9EIX	3089
Crossfire	1000	2007 -	0,7	BR9EYA	7548	BR9EIX	3089
F1000	1000	2007 -	0,7	BR9EYA	7548	BR9EIX	3089
M1000	1000	2007 -	0,7	BR9EYA	7548	BR9EIX	3089
Mountain Cat	1000	2001 - 2002	0,7	BR9EYA	7548	BR9EIX	3089
Pantera	1000	2000 - 2001	0,7	BR9EYA	7548	BR9EIX	3089
Thundercat	1000		0,6	BR9ES	3194	BR9EIX	3089
Thundercat	1000		0,7	BR9EYA	7548	BR9EIX	3089
Thundercat Mountain Cat	1000		0,6	BR9ES	3194	BR9EIX	3089
Thundercat Mountain Cat	1000		0,7	BR9EYA	7548	BR9EIX	3089
Jaguar Z1	1100	2007 -	0,7	CR8EIB-9	5258	---	---



cm



Order No.

Iridium



Order No.

BOLENS

292, 295, R295	292		0,6	B8HS	5510	BR8HIX	7001
315	310		0,6	B8HS	5510	BR8HIX	7001
340, R340	336		0,6	B8HS	5510	BR8HIX	7001
399, R399	396		0,6	B8HS	5510	BR8HIX	7001
440, R440	438		0,6	B8HS	5510	BR8HIX	7001

BOMBARDIER**BSE ENGINE**

250M	247		0,6	B7HS	5110	BR7HIX	7067
296	294		0,6	B8HS	5510	BR8HIX	7001
340T, 340SS 12.7mm(1/2") Reach	336		0,6	B7HS	5110	BR7HIX	7067
340T, 340SS 19.0mm(3/4") Reach	336		0,6	B8ES	2411	BR8EIX	5044
339	399		0,6	B8ES	2411	BR8EIX	5044
440T, 440SS 12.7mm(1/2") Reach	435		0,6	B7HS	5110	BR7HIX	7067
440T, 440SS 19.0mm(3/4") Reach	435		0,6	B8ES	2411	BR8EIX	5044
439	437		0,6	B8ES	2411	BR8EIX	5044

ROTAX ENGINE

Mini Z			0,7	BPR6ES	7822	BPR6EIX	6637
250 Deluxe, 250T	247		0,5	B7HS	5110	BR7HIX	7067
250(10-12HP)	247		0,5	A6	1010		
250(14HP)	247		0,5	A7	1110		
250E	247		0,5	A7	1110		
250SS	247		0,5	B8HS	5510	BR8HIX	7001
TNT, RV250	247		0,5	B8ES	2411	BR8EIX	5044
253 Safari Citation/E	248		0,5	BR9ES	5722	BR9EIX	3981
247 Elan, Spirit	250		0,5	A7	1110		
253 Citation L/S	253		0,5	BR9ES	5722	BR9EIX	3981
253 Citation L/S Elec.	253		0,5	BR9ES	5722	BR9EIX	3981
253 Tunda, -LT	253		0,5	BR9ES	5722	BR9EIX	3981
277 Citation 3500	269	- 1981	0,5	B8ES	2411	BR8EIX	5044
277 Citation 3500	269	1982 - 1983	0,5	BR8ES	5422	BR8EIX	5044
277 Mirage I	269	- 1981	0,5	B8ES	2411	BR8EIX	5044
277 Mirage I	269	1981 - 1983	0,5	BR8ES	5422	BR8EIX	5044
277 Scandic	269	1982 - 1983	0,5	BR8ES	5422	BR8EIX	5044
Tundra 280F	280		0,5	BR9ES	5722	BR9EIX	3981
TNT292	292		0,5	A8	1210		
TNT294, TNT300SM	292		0,5	B8HS	5510	BR8HIX	7001
300 Citation	294		0,5	B8HS	5510	BR8HIX	7001
300SS, 300E, 300 Olym.	294		0,5	B8HS	5510	BR8HIX	7001
300(12.0HP)	299		0,5	A6	1010		
300(15.0, 16.0HP)	299		0,5	A7	1110		
300S	299		0,5	A7	1110		
320E	318		0,5	A7	1110		
320SS	318		0,5	A8	1210		
420	318		0,5	A7	1110		
335, 335E	335		0,5	A7	1110		
TNT, RV340, Sonic 340	337		0,5	---		BR10EIX	6801
TNT340, TNT340SE	337		0,5	B8HS	5510	BR8HIX	7001
340, 340E	339		0,5	B8HS	5510	BR8HIX	7001
340, 340E Olym.Ever	339		0,5	B9HS	5810		
340SS	339		0,5	A8	1210		



ccm

Order
No.

Iridium

Order
No.**BOMBARDIER****ROTAX ENGINE**

354 Blizzard 6500	339		0,5	---		BR10EIX	6801
354 Blizzard 7500, -Plus	339		0,5	---		BR10EIX	6801
354 Super Sonic/LC	339		0,5	---		BR10EIX	6801
Nuvik(339cc) 1979	339		0,5	B9HS	5810		
TNT340 Free Air	339		0,5	B9ES	2611	BR9EIX	3981
TNT340SM	339		0,5	B8HS	5510	BR8HIX	7001
370	368		0,5	B7HS	5110	BR7HIX	7067
377 Citation 300	368	1982 -	0,5	BR8ES	5422	BR8EIX	5044
377 Citation 4500	368	1981 -	0,5	B8ES	2411	BR8EIX	5044
377 Citation 4500	368	1982 - 1983	0,5	BR8ES	5422	BR8EIX	5044
377 Citation 4500E	368	1981 -	0,5	B8ES	2411	BR8EIX	5044
377 Citation 4500E	368	1982 - 1983	0,5	BR8ES	5422	BR8EIX	5044
377 Citation 4500SS	368	1982 - 1983	0,5	BR8ES	5422	BR8EIX	5044
377 Futura 300	368	1983 -	0,5	BR8ES	5422	BR8EIX	5044
377 Mirage II	368	1982 - 1983	0,5	BR8ES	5422	BR8EIX	5044
377 Mirage II E	368	1982 - 1983	0,5	BR8ES	5422	BR8EIX	5044
377 Mirage II Special	368	1982 -	0,5	BR8ES	5422	BR8EIX	5044
377 Nordic	368	1982 - 1983	0,5	BR8ES	5422	BR8EIX	5044
377 Safari Saga	368		0,5	BR9ES	5722	BR9EIX	3981
377 Safari Scout/E	368		0,5	BR9ES	5722	BR9EIX	3981
377 Skandic	368	1983 - 1984	0,5	BR8ES	5422	BR8EIX	5044
371	369		0,5	B7HS	5110	BR7HIX	7067
377 Formula S	377		0,5	BR9ES	5722	BR9EIX	3981
377 Mirage III	377		0,5	BR9ES	5722	BR9EIX	3981
377 Safari, -E	377		0,5	BR9ES	5722	BR9EIX	3981
377 Skandic	377	1985 -	0,5	BR8ES	5422	BR8EIX	5044
377 Skandic R	377	1985 -	0,5	BR8ES	5422	BR8EIX	5044
377 Touring E/ELT	377		0,4	BR9ES	5722	BR9EIX	3981
380 Scandic 380	380		0,4	BR9ES	5722	BR9EIX	3981
Legend Fan 380F	380		0,5	BR9ES	5722	BR9EIX	3981
Legend GT 380F	380		0,5	BR9ES	5722	BR9EIX	3981
MX Z Fan	380		0,5	BR9ES	5722	BR9EIX	3981
399	399		0,5	B8HS	5510	BR8HIX	7001
400, 400E	399		0,5	B8HS	5510	BR8HIX	7001
400, 400E Futura	399	1979 -	0,5	B8HS	5510	BR8HIX	7001
TNT399	399		0,5	B8HS	5510	BR8HIX	7001
TNT400 Free Air	399		0,5	B10ES	7928	BR10EIX	6801
440 MX-Z 440/F	436		0,4	BR9ES	5722	BR9EIX	3981
444 Elite	436		0,5	B8ES	2411	BR8EIX	5044
444LC Everest, Futura	436		0,5	B8ES	2411	BR8EIX	5044
440, 440E	437		0,5	A8	1210		
440ER, 440R	437		0,5	A7	1110		
447 Grand Luxe	437		0,5	BR8ES	5422	BR8EIX	5044
447 Nordic 50	437		0,5	BR9ES	5722	BR9EIX	3981
447 Safari 447	437		0,5	BR8ES	5422	BR8EIX	5044
454 Blizzard 9500/Plus	437		0,5	---		BR10EIX	6801
Olympique Plus	437		0,5	A7	1110		
TNT440	437		0,5	A8	1210		
TNT440 Free Air 14mm Head	437		0,5	B9ES	2611	BR9EIX	3981
TNT440 Free Air 18mm Head	437		0,5	A7	1110		
TNT440SE	437		0,5	A8	1210		
TNT440SM	437		0,5	A8	1210		



cm

Order
No.

Iridium

Order
No.**BOMBARDIER****ROTAX ENGINE**

440 Touring LE	440		0,4	BR9ES	5722	BR9EIX	3981
MX Zx Racing 440	440		0,5	BR9ECS	3570		
Skandic LT 440F	440		0,5	BR9ES	5722	BR9EIX	3981
Skandic LT(E) 440F	440		0,5	BR9ES	5722	BR9EIX	3981
443 Touring LE	443		0,5	BR9ES	5722	BR9EIX	3981
447 Safari, -447	447	1986 -	0,5	BR9ES	5722	BR9EIX	3981
454 MXZ 440	454		0,5	BR9ES	5722	BR9EIX	3981
454 Ultra Sonic	463		0,5	---		BR10EIX	6801
462 SS25, SP, SS	463		0,5	BR8ES	5422	BR8EIX	5044
464 Elite	463	- 1981	0,5	B8ES	2411	BR8EIX	5044
464 Elite	463	1982 - 1983	0,5	BR8ES	5422	BR8EIX	5044
464 Everest LC	463	1982 - 1983	0,5	BR8ES	5422	BR8EIX	5044
464 Everest LC	463	- 1981	0,5	B8ES	2411	BR8EIX	5044
464 Futura LC	463	- 1981	0,5	B8ES	2411	BR8EIX	5044
464 Futura LC	463	1982 - 1983	0,5	BR8ES	5422	BR8EIX	5044
494 Formula SLS	494		0,5	BR9ES	5722	BR9EIX	3981
494 Skandic WT LC	494		0,5	BR8ES	5422	BR8EIX	5044
494 Summit 500	494		0,5	BR9ES	5722	BR9EIX	3981
467 Formula MX/LT	496		0,5	BR9ES	5722	BR9EIX	3981
503 Alpine II	496		0,5	BR8ES	5422	BR8EIX	5044
503 Escapade	496		0,5	BR9ES	5722	BR9EIX	3981
503 Nordic 60	496		0,5	BR9ES	5722	BR9EIX	3981
503 Safari 503R	496		0,5	BR9ES	5722	BR9EIX	3981
503 Alpine	497	1983 - 1986	0,5	BR7ES	5122		
503 Blizzard 5500	497	1981 -	0,5	BR8ES	5422	BR8EIX	5044
503 Blizzard 5500MX	497	1982 - 1983	0,5	BR7ES	5122		
503 Blizzard MX	497	1984 -	0,5	BR8ES	5422	BR8EIX	5044
503 Everest 500	497	1984 - 1985	0,5	BR7ES	5122		
503 Everest 500, -E	497	1981 -	0,5	BR8ES	5422	BR8EIX	5044
503 Futura 500, -E	497	1982 - 1983	0,5	BR7ES	5122		
503 Grand Prix Spec.	497	1982 -	0,5	BR7ES	5122		
503 Safari Cheyenne	497		0,5	BR9ES	5722	BR9EIX	3981
503 Safari Escapade	497		0,5	BR9ES	5722	BR9EIX	3981
503 Safari Voyageur	497		0,5	BR9ES	5722	BR9EIX	3981
503 Sonic MX	497	1983 -	0,5	BR7ES	5122		
500 GT 500	500		0,4	BR9ES	5722	BR9EIX	3981
500 Scandic 500	500		0,4	BR9ES	5722	BR9EIX	3981
GSX Sport 1+1 500 SS	500		0,5	BR9ECS	3570		
GSX Sport 500 SS	500		0,5	BR9ECS	3570		
Legend Sport 500 SS	500		0,5	BR9ECS	3570		
Legend Sport GT 500 SS	500		0,5	BR9ECS	3570		
MX Z Adrenaline 500 SS	500		0,5	BR9ECS	3570		
MX Z Adrenaline 500 SS (E)	500		0,5	BR9ECS	3570		
MX Z Trail 500 SS	500		0,5	BR9ECS	3570		
MX Z Trail 500 SS (E)	500		0,5	BR9ECS	3570		
503 Formula SL	503		0,5	BR9ES	5722	BR9EIX	3981
503 Skandic SWT	503		0,5	BR8ES	5422	BR8EIX	5044
503 Skandic WT503R	503		0,5	BR9ES	5722	BR9EIX	3981
503 Summit 500	503		0,5	BR9ES	5722	BR9EIX	3981
503 Touring SLE	503		0,5	BR9ES	5722	BR9EIX	3981
534 Blizzasd 9700	521	- 1983	0,5	BR8ES	5422	BR8EIX	5044
536 Formula Plus/LT	521		0,5	BR9ES	5722	BR9EIX	3981



ccm

Order
No.

Iridium

Order
No.**BOMBARDIER****ROTAX ENGINE**

537 Formula Plus	537	0,5	BR9ES	5722	BR9EIX	3981
Legend Fan 550F	550	0,5	BR9ES	5722	BR9EIX	3981
Legend GT 550F	550	0,5	BR9ES	5722	BR9EIX	3981
MX Z Fan 550F	550	0,5	BR9ES	5722	BR9EIX	3981
Skandic Sport 550F	550	0,5	BR9ES	5722	BR9EIX	3981
Skandic SUV 550F	550	0,5	BR9ES	5722	BR9EIX	3981
Skandic SWT 550F	550	0,5	BR9ES	5722	BR9EIX	3981
Skandic WT 550F	550	0,5	BR9ES	5722	BR9EIX	3981
Summit Fan 550F	550	0,5	BR9ES	5722	BR9EIX	3981
583 Formula Mach I	581	0,5	BR9ES	5722	BR9EIX	3981
582 GT 582	582	0,4	BR9ES	5722	BR9EIX	3981
583 Formula STX/STXL/STXLT/Z 583	583	0,5	BR9ES	5722	BR9EIX	3981
583 GT 583	583	0,5	BR9ES	5722	BR9EIX	3981
583 MX-Z 583	583	0,5	BR9ES	5722	BR9EIX	3981
583 MX-Z LI 583	583	0,5	BR9ES	5722	BR9EIX	3981
583 Summit 583	583	0,5	BR9ES	5722	BR9EIX	3981
599 Formula III/III LT	599	0,5	BR10ES	4832	BR10EIX	6801
600 Formula III	600	0,5	BR10ES	4832	BR10EIX	6801
GSX Limited 600 HO SDI	600	0,8	BR9ECS	3570		
GSX LTD 1+1 600 HO SDI	600	0,8	BR9ECS	3570		
GSX Sport 1+1 600 HO	600	0,5	BR9ECS	3570		
GSX Sport 1+1 600HO SDI	600	0,8	BR9ECS	3570		
GSX Sport 600 HO	600	0,5	BR9ECS	3570		
GSX Sport 600 HO SDI	600	0,8	BR9ECS	3570		
Legend SE 600 HO SDI	600	0,5	BR9ECS	3570		
Legend SE GT 600 HO SDI	600	0,5	BR9ECS	3570		
Legend Sport 600 HO SDI	600	0,5	BR9ECS	3570		
Legend Sport GT 600 HO SDI	600	0,5	BR9ECS	3570		
MX Z Renegade X 600 HO SDI	600	0,8	BR9ECS	3570		
MX Z X 600 HO	600	0,5	BR9ECS	3570		
MX Z X 600 HO (E)	600	0,5	BR9ECS	3570		
MX Z X 600 HO SDI	600	0,8	BR9ECS	3570		
MX Z Adrenaline 600 HO	600	0,5	BR9ECS	3570		
MX Z Adrenaline 600 HO (E)	600	0,5	BR9ECS	3570		
MX Z Adrenaline 600 HO SDI	600	0,8	BR9ECS	3570		
MX Z Adrenaline 600 HO SDI (E)	600	0,8	BR9ECS	3570		
MX Z Rene. X 600 HO SDI (E)	600	0,8	BR9ECS	3570		
MX Z Renegade 600 HO	600	0,5	BR9ECS	3570		
MX Z Renegade 600 HO (E)	600	0,5	BR9ECS	3570		
MX Z Renegade X 600 HO	600	0,5	BR9ECS	3570		
MX Z Renegade X 600 HO (E)	600	0,5	BR9ECS	3570		
MX Z Trail 600 HO	600	0,5	BR9ECS	3570		
MX Z Trail 600 HO (E)	600	0,5	BR9ECS	3570		
MX Z X 600 HO SDI (E)	600	0,8	BR9ECS	3570		
Skandic SUV 600	600	0,5	BR9ECS	3570		
Skandic WT LC 600	600	0,5	BR9ECS	3570		
Summit Adrenaline 600 HO	600	0,5	BR9ECS	3570		
Summit X 600 HO	600	0,5	BR9ECS	3570		
640 ER Alpine	635	0,5	B7HS	5110	BR7HIX	7067
640, 640ER	635	0,5	A7	1110		
TNT640	635	0,5	A7	1110		
TNT669	669	0,5	A7	1110		



cm



Order No.

Iridium



Order No.

BOMBARDIER**ROTAX ENGINE**

670 Formula SS	670		0,5	BR9ES	5722	BR9EIX	3981
670 GT SE670	670		0,5	BR9ES	5722	BR9EIX	3981
670 Mach 1	670		0,5	BR10ES	4832	BR10EIX	6801
670 Summit 670	670		0,5	BR9ES	5722	BR9EIX	3981
699 GT SE	699		0,4	BR10ES	4832	BR10EIX	6801
699 Mach 1	699		0,4	BR10ES	4832	BR10EIX	6801
Legend SE 700	700		0,5	BR9ECS	3570		
Legend SE GT 700	700		0,5	BR9ECS	3570		
Legend Sport 700	700		0,5	BR9ECS	3570		
Legend Sport GT 700	700		0,5	BR9ECS	3570		
TNT775	771		0,5	A8	1210		
779 Mach Z/ZLT	779		0,5	BR10ES	4832	BR10EIX	6801
GSX Limited 1+1 800 HO	800		0,5	BR9ECS	3570		
GSX Limited 800 HO	800		0,5	BR9ECS	3570		
Legend SE 800 SDI	800		0,8	BR9ECS	3570		
Legend SE GT 800 SDI	800		0,8	BR9ECS	3570		
MX Z Renegade 800 (E)	800		0,5	BR9ECS	3570		
MX Z X Reneg. 800 HO (E)	800		0,5	BR9ECS	3570		
MX Z Adrenaline 800 (E)	800		0,5	BR9ECS	3570		
MX Z Adrenaline 800 HO	800		0,5	BR9ECS	3570		
MX Z Renegade 800 HO	800		0,5	BR9ECS	3570		
MX Z Renegade X 800 HO	800		0,5	BR9ECS	3570		
MX Z X 800 HO	800		0,5	BR9ECS	3570		
MX Z X 800 HO (E)	800		0,5	BR9ECS	3570		
Summit Adrenalin 800 HO	800		0,5	BR9ECS	3570		
Summit HM 800 HO	800		0,5	BR9ECS	3570		
Summit HM X 800 HO	800		0,5	BR9ECS	3570		
Summit HM Xtreme 800 HO	800		0,5	BR9ECS	3570		
Summit Sport 800 HO	800		0,5	BR9ECS	3570		
Summit X 800 HO	800		0,5	BR9ECS	3570		
809 Mach Z	809		0,4	BR10ES	4832	BR10EIX	6801
Legend SE GT V-1000	1000		0,8	DCPR8E	4339	DCPR8EIX	6546
Legend SE V-1000	1000		0,8	DCPR8E	4339	DCPR8EIX	6546

BURAN

PM3-640 20,6kW	640		0,7	BP6ES	7811		
----------------	-----	--	-----	-------	------	--	--

CANADIAN CURTIS WRIGHT

KEC248	248		0,6	A7	1110		
KEC290/2, KEC290/3	290		0,6	B8HS	5510	BR8HIX	7001
KEC295RS/2	290		-	BUE	2322		
KEC340/2, KEC340/3	339		0,6	B8HS	5510	BR8HIX	7001
KEC340/22A	339		0,6	B8ES	2411	BR8EIX	5044
KEC340/4	339		0,6	B8HS	5510	BR8HIX	7001
KEC340/5	339		0,6	B8ES	2411	BR8EIX	5044
KEC340/5A	339		0,6	B8ES	2411	BR8EIX	5044
KEC400/2, KEC400/3	398		0,6	B8HS	5510	BR8HIX	7001
KEC400/21	398		0,6	B8HS	5510	BR8HIX	7001
KEC400/22	398		0,6	B8ES	2411	BR8EIX	5044
KEC400/22A	398		0,6	B8ES	2411	BR8EIX	5044



ccm

Order
No.

Iridium

Order
No.**CANADIAN CURTIS WRIGHT**

KEC400/4	398		0,6	B8HS	5510	BR8HIX	7001
KEC440/21	436		0,6	B8HS	5510	BR8HIX	7001
KEC440/22	436		0,6	B8HS	5510	BR8HIX	7001
KEC440/22A	436		0,6	B8HS	5510	BR8HIX	7001
KEC440/3, KEC440/4	436		0,6	B8HS	5510	BR8HIX	7001
KEC440/5	436		0,6	B8ES	2411	BR8EIX	5044

CCW - SNOWMOBILE ENGINES

KEC 248	248		0,6	AB-7	3010	---	---
KEC 290	290		0,6	B8HS	5510	BR8HIX	7001
KEC 290RC/2	290			BUE	2322	---	---
KEC 340	340		0,6	B8HS	5510	BR8HIX	7001
KEC 340/22A	340		0,6	B8ES	2411	BR8EIX	5044
KEC 340/5	340		0,6	B8ES	2411	BR8EIX	5044
KEC 400	400		0,6	B8HS	5510	BR8HIX	7001
KEC 400/22	400		0,6	B8ES	2411	BR8EIX	5044
KEC 440	440		0,6	B8HS	5510	BR8HIX	7001
KEC 440/5	440		0,6	B8ES	2411	BR8EIX	5044

CHAPARRAL**XENOAH**

250	242		0,5	B8ES	2411	BR8EIX	5044
295	292		0,5	BR7ES	5122		
340	338		0,5	BR7ES	5122		
340SS	338		0,5	B9ES	2611	BR9EIX	3981
SSX340	338		0,5	BR8ES	5422	BR8EIX	5044
400 19.0mm(3/4") Reach	394		0,5	B8ES	2411	BR8EIX	5044
400 12.7mm(1/2") Reach	398		0,5	B7HS	5110	BR7HIX	7067
400SS 12.7mm(1/2") Reach	400		0,5	B8HS	5510	BR8HIX	7001
400SS 19.0mm(3/4") Reach	400		0,5	B9ES	2611	BR9EIX	3981
440 12.7mm(1/2") Reach	438		0,5	B7HS	5110	BR7HIX	7067
440 19.0mm(3/4") Reach	438		0,5	BR7ES	5122		
SSX440	438		0,5	BR8ES	5422	BR8EIX	5044
440 Racing, 650 Racing	440		0,5	---		BR8HIX	7001
440SS 12.7mm(1/2") Reach	440		0,5	B8HS	5510	BR8HIX	7001
440SS 19.0mm(3/4") Reach	440		0,5	B9ES	2611	BR9EIX	3981

ECHO see (—>KIORITZ)**EVINRUDE SEE (—>OMC)****HIRTH**

110R	180		0,5	A7	1110		
60R	199		0,5	A7	1110		
81R, 82R	246		0,5	A7	1110		
261R, 261R3, 261R4	292		0,5	B8ES	2411	BR8EIX	5044
56R, 193R	292		0,5	A7	1110		
190, 191R	300		0,5	A7	1110		



cm

Order
No.

Iridium

Order
No.**HIRTH**

52R, 53R, 54R, 55R	300		0,5	A7	1110		
192R	317		0,5	A7	1110		
194R	338		0,5	A7	1110		
260R, 260R3, 260R4	338		0,5	B8ES	2411	BR8EIX	5044
160R, 200R	372		0,5	A7	1110		
210R, 271R0	399		0,5	A7	1110		
211R, 270R, 273R	438		0,5	A7	1110		
180R, 220R, 275R	493		0,5	A7	1110		
170R	600		0,5	A7	1110		
171R	634		0,5	A7	1110		
231R	647		0,5	B8HS	5510	BR8HIX	7001
280R	649		0,5	B8ES	2411	BR8EIX	5044
172R	650		0,5	A7	1110		
281R0	650		0,5	B8ES	2411	BR8EIX	5044
230R	793		0,5	B8HS	5510	BR8HIX	7001

IKAR

PM3-320 11,8kW	320		0,7	BP6ES	7811		
----------------	-----	--	-----	-------	------	--	--

ILO-ROCKWELL

L99	100		0,5	B6HS	4510	BR6HIX	3419
L152	148		0,5	A6	1010		
L197	192		0,5	A6	1010		
L227, L230	223		0,5	A7	1110		
L252	257		0,5	A6	1010		
2F295	285		0,5	B8ES	2411	BR8EIX	5044
L292, L295	292		0,5	A7	1110		
R295, L295/70	292		0,5	B8ES	2411	BR8EIX	5044
L297, L300	296		0,5	A7	1110		
2F340	337		0,5	B8ES	2411	BR8EIX	5044
L340	337		0,5	A7	1110		
R340, L340/70, LR340/2	337		0,5	B8ES	2411	BR8EIX	5044
L372, L380	372		0,5	A7	1110		
L395	396		0,5	A7	1110		
L399/2, LR399/2, LR400/2	398		0,5	B8ES	2411	BR8EIX	5044

JOHN DEERE**KAWASAKI**

TA340A	339		0,8	BR8ES	5422	BR8EIX	5044
TA340A-D202	339		0,8	BR8ES	5422	BR8EIX	5044
TA340A-F202	339		0,8	BR8ES	5422	BR8EIX	5044
TB340A-A202	339		0,8	BR8ES	5422	BR8EIX	5044
TB340A-C202	339		0,8	BR8ES	5422	BR8EIX	5044
All 1981 Models	436		0,8	BR9ES	5722	BR9EIX	3981
TA440A	436		0,8	BR8ES	5422	BR8EIX	5044
TA440A-D202	436		0,8	BR8ES	5422	BR8EIX	5044
TA440A-F202	436		0,8	BR8ES	5422	BR8EIX	5044
TA440B-C202	436		0,8	BR9ES	5722	BR9EIX	3981
TA440B-E202(436		0,8	BR9ES	5722	BR9EIX	3981
TC440A-C202	436		0,8	BR9ES	5722	BR9EIX	3981



ccm

Order
No.

Iridium

Order
No.**JOHN DEERE****KAWASAKI**

TC440A-E202	436		0,8	BR9ES	5722	BR9EIX	3981
KIORITZ							
KEC295RS/2	290		0,6	B10ES	7928	BR10EIX	6801
KEC340/22A w/C.D.ig	339		0,6	B10ES	7928	BR10EIX	6801
KEC340/22A w/Mag.ig.	339		0,6	B8ES	2411	BR8EIX	5044
KEC340/22B, -22C	339		0,6	B10ES	7928	BR10EIX	6801
KEC340/23ALC, -23BLC	339		0,6	B10ES	7928	BR10EIX	6801
KEC340/23LC	339		0,6	B10ES	7928	BR10EIX	6801
KEC340/5A	339		0,6	B8ES	2411	BR8EIX	5044
KEC340RS/2	339		0,6	B10ES	7928	BR10EIX	6801
KEC340RS/24LC	339		0,6	B10ES	7928	BR10EIX	6801
KEC440/22A w/C.D.ig.	436		0,6	B10ES	7928	BR10EIX	6801
KEC440/22A w/Mag.ig.	436		0,6	B8ES	2411	BR8EIX	5044
KEC440/22B-22C	436		0,6	B10ES	7928	BR10EIX	6801
KEC440/23AL, -23BLC	436		0,6	B10ES	7928	BR10EIX	6801
KEC440/23LC	436		0,6	B10ES	7928	BR10EIX	6801

KAWASAKI**SNOWMOBILE ENGINES**

TA340A	340		0,8	BR8ES	5422	BR8EIX	5044
TA340A-A201	340		0,8	BR8ES	3961	BR8EIX	5044
TA340A-D201	340		0,8	BR8ES	3961	BR8EIX	5044
TA340C-D203	340		0,7	BR9ES	3194	BR9EIX	3981
TC340A	340		0,6	---	---	BR9EIX	3981
TC340A-C201	340		0,6	---	---	BR9EIX	3981
TA440A	440		0,8	BR8ES	5422	BR8EIX	5044
TA440B	440		0,8	---	---	BR9EIX	3981
TA440B-C201	440		0,6	---	---	BR9EIX	3981
TA440C	440		0,6	---	---	BR9EIX	3981
TA440C-C201	440		0,6	---	---	BR9EIX	3981
TA440C-D203	440		0,6	---	---	BR9EIX	3981
TA440C-D210	440		0,6	---	---	BR9EIX	3981
TC440A	440		0,6	---	---	BR9EIX	3981
TC440A-C201	440		0,6	---	---	BR9EIX	3981
TC440C-A201	440		0,6	---	---	BR9EIX	3981
TC440D-A201	440		0,6	---	---	BR9EIX	3981
TC440D-A204	440		0,6	---	---	BR9EIX	3981
TC530D-B201	530		0,6	---	---	BR9EIX	3981

KIORITZ(ECHO)

KEC295RS	290		-	BUE	2322		
KEC340/22A w/C.D.ig.	339		-	BUE	2322		
KEC340/22A w/Mag.ig.	339		0,6	B8ES	2411	BR8EIX	5044
KEC340/22B w/C.D.ig.	339		0,6	---		BR10EIX	6801
KEC340/23LC, 23ALC, 23BLC	339		0,6	---		BR10EIX	6801
KEC340/5A	339		0,6	B8ES	2411	BR8EIX	5044
KEC340RS/2	339		-	BUE	2322		
KEC340RS/24LC	339		-	BUE	2322		



cm



Order No.

Iridium



Order No.

KIORITZ(ECHO)

KEC440/22A w/C.D.ig.	436	-	BUE	2322		
KEC440/22A w/Mag.ig.	436	0,6	B8ES	2411	BR8EIX	5044
KEC440/22B w/C.D.ig.	436	0,6	---		BR10EIX	6801
KEC440/23LC, -23ALC, -23BLC	436	0,6	---		BR10EIX	6801

KOHLER

K141, K161, K181(4 Cycle)			0,5	B6S	3510	
K250-1AM	220		0,5	B8ES	2411	BR8EIX 5044
K250-RLC	250		-	BUE	2322	
K295-2, K295-2AX	290		0,5	B8ES	2411	BR8EIX 5044
K295-2SS	290		0,5	B10ES	7928	BR10EIX 6801
K295-2T	292		0,5	B8ES	2411	BR8EIX 5044
K295-1, K295-1T	294		0,5	A7	1110	
K309-1, K309-1T	309		0,5	A7	1110	
K335-1, K335-1T	335		0,5	A7	1110	
K340-2, K340-2T	338		0,5	B8HS	5510	BR8HIX 7001
K340-2AX	338		0,5	B8ES	2411	BR8EIX 5044
K340-2FA	338		0,5	BR8ES	5422	BR8EIX 5044
K340-2SS	338		0,5	B10ES	7928	BR10EIX 6801
K340-2AS, -2RS, -RLC	339		-	BUE	2322	
SK340-2AX	339		-	BUE	2322	
K399-2, -2T	398		0,5	A7	1110	
K399-2AX, RK399-2AX	398		0,5	B9ES	2611	BR9EIX 3981
K400-2RS	398		-	BUE	2322	
K440-2SS 12.7mm(1/2") Reach	429		0,5	B9HS	5810	
K440-2SS 19.0mm(3/4") Reach	429		0,5	B10ES	7928	BR10EIX 6801
K440-3RS 12.7mm(1/2") Reach	429		0,5	B9HS	5810	
K440-3RS 19.0mm(3/4") Reach	429		0,5	B10ES	7928	BR10EIX 6801
K440-2	436		0,5	A7	1110	
K440-2AM	436		0,5	B9ES	2611	BR9EIX 3981
K440-2AM w/C.D.ig.	436		-	BUE	2322	
K440-2AS, -2RS, -RLC	436		-	BUE	2322	
K440-2AX	436		0,5	B8ES	2411	BR8EIX 5044
K440-2T	436		0,5	A7	1110	
RK440-2T	436		0,5	A8	1210	
SK440-2LC	436		-	BUE	2322	
K539-2	539		0,5	A7	1110	
K618-2	618		0,5	A7	1110	
K645-3RS 12.7mm(1/2") Reach	645		0,5	B9HS	5810	
K645-3RS 19.0mm(3/4") Reach	645		0,5	B10ES	7928	BR10EIX 6801
K645-3SS 12.7mm(1/2") Reach	645		0,5	B9HS	5810	
K645-3SS 19.0mm(3/4") Reach	645		0,5	B10ES	7928	BR10EIX 6801

MONARK CRESCENT

380			0,5	A8	1210	
-----	--	--	-----	----	------	--

MOTO-SKI see (—>BOMBARDIER)



ccm

Order
No.

Iridium

Order
No.**NPO SATURN**

Taiga	500		0,5	BR9ES	5722	BR9EIX	3981
-------	-----	--	-----	-------	------	--------	------

OCKELBO

MAG 2034			0,5	B7ES	1111		
Rotax Ockelbo 600, 800, 8000			0,5	B8ES	2411	BR8EIX	5044
Sachs Wankel KM914			0,5	B6HS	4510	BR6HIX	3419
Sachs SA280	280		0,5	A6	1010		
Sachs SA290	290		0,5	A7	1110		
Sachs SA290SS	290		0,5	B8HS	5510	BR8HIX	7001
JLO LR340/2	340		0,5	B8ES	2411	BR8EIX	5044
Sachs SA340	340		0,5	A8	1210		
Sachs SA340RX	340		0,5	B9ES	2611	BR9EIX	3981
JLO 2F-400	400		0,5	B7ES	1111		
Rotax Ockelbo 400	400		0,5	B7ES	1111		

OMC**JOHNSON-EVINRUDE**

With CDI System			-		BUHX	2522	
M215	362		0,8	B4	3210		
M228	399		0,8	B6S	3510		
M232, M232E, M235, M237	399		0,8	B8S	3810		
M225, M225C	437		0,8	B6S	3510		
M226E, M226W, M231E, M231W	437		0,8	B6S	3510		
M227	437		0,8	B7S	3710		
M229E, M229W, M230, M230E	437		0,8	B8S	3810		
M233, M233E, M234E, M236	437		0,8	B8S	3810		
M238, M239E, M241E, M245	437		0,8	B8S	3810		

POLARIS

PS-06			0,6	BR8ES	5422	BR8EIX	5044
120 Pro X / EH122PM012	120	2003 - 2005	0,7	BR6ES	4922		
Indy 120 XC SP	121	2000 - 2004	0,7	BR6ES	4922		
EC16P	164		0,5	B7ES	1111		
EC16P	164		0,4	B7ES	1111		
EC17P	175		0,5	B7ES	1111		
EC17P	175		0,4	B7ES	1111		
EC17PM	175		0,4	B7ES	1111		
EC25PC	244		0,5	B9ES	2611	BR9EIX	3981
EC25PM-01	244		0,7	BR8ES	3961	BR8EIX	5044
EC25PM-01	244		0,5	BR8ES	5422	BR8EIX	5044
EC25PS	244		0,5	BR8ES	5422	BR8EIX	5044
EC25PT	244		0,5	B9ES	2611	BR9EIX	3981
EC25PT-04	244		0,7	BR8ES	3961	BR8EIX	5044
EC25PT-05	244		0,5	B10ES	7928	BR10EIX	6801
EC25PT-06	244		0,5	B9ES	2611	BR9EIX	3981
EC25PT-07	244		0,7	BR9ES	3194	BR9EIX	3981
Indy Star	244	1985 - 1990	0,7	BR8ES	3961	BR8EIX	5044
Indy Starlite	244	1991 - 1995	0,7	BR8ES	3961	BR8EIX	5044
EC25	250		0,6	BR8ES	5422	BR8EIX	5044



cm



Order No.

Iridium



Order No.

POLARIS

EC25PC	250		0,5	B9ES	2611	BR9EIX	3981
EC25PT	250		0,5	B9ES	2611	BR9EIX	3981
EC25PT-04	250		0,5	B8ES	2411	BR8EIX	5044
EC25PT-05	250		0,5	B10ES	7928	BR10EIX	6801
EC25PT-06	250		0,5	B9ES	2611	BR9EIX	3981
EC25PT-07	250		0,5	BR9ES	5722	BR9EIX	3981
EC29P	294		0,5	B7ES	1111		
EC29P	294		0,5	B7ES	1111		
EC29PF	294		0,5	B7ES	1111		
EC29PF	294		0,5	B7ES	1111		
EC29PM	294		0,5	B7ES	1111		
EC29PM	294		0,5	B7ES	1111		
EC29PS	294		0,7	BR8ES	3961	BR8EIX	5044
EC29PS	294		0,5	B8ES	2411	BR8EIX	5044
EC34-2P-03	333		0,6	BR9ES	5722	BR9EIX	3981
EC34PL-01	333		0,5	B9ES	2611	BR9EIX	3981
EC34PL-01	333		0,5	B9ES	2611	BR9EIX	3981
EC34PL-02	333		0,7	BR9ES	3194	BR9EIX	3981
EC34PL-02	333		0,5	BR9ES	5722	BR9EIX	3981
EC34PL-03	333		0,5	B10ES	7928	BR10EIX	6801
EC34PL-03	333		0,5	---		BR10EIX	6801
EC34PL-04	333		0,5	B10ES	7928	BR10EIX	6801
EC34PL-04	333		0,5	---		BR10EIX	6801
EC34PL-05	333		0,7	BR9ES	3194	BR9EIX	3981
EC34PL-05	333		0,5	BR9ES	5722	BR9EIX	3981
EC34PM-03	333		0,7	BR8ES	3961	BR8EIX	5044
EC34PM-03	333		0,5	BR8ES	5422	BR8EIX	5044
EC34PM-04	333		0,7	BR9ES	3194	BR9EIX	3981
EC34PM-04	333		0,5	BR9ES	5722	BR9EIX	3981
EC34PM-04-N	333		0,5	B8ES	2411	BR8EIX	5044
EC34PM-04-N	333		0,5	B8ES	2411	BR8EIX	5044
EC34-2P-02	335		0,6	BR9ES	5722	BR9EIX	3981
EC34-2PM-01	335		0,6	BR9ES	5722	BR9EIX	3981
EC34P	335		0,5	B7ES	1111		
EC34P	335		0,5	B7ES	1111		
EC34PC	335		0,7	BR8ES	3961	BR8EIX	5044
EC34PF	335		0,7	BR8ES	3961	BR8EIX	5044
EC34PF	335		0,5	B8ES	2411	BR8EIX	5044
EC34PQ	335		0,7	BR8ES	3961	BR8EIX	5044
EC34PR-06	335		0,5	B10ES	7928	BR10EIX	6801
EC34PS	335		0,7	BR8ES	3961	BR8EIX	5044
EC34PS	335		0,5	B8ES	2411	BR8EIX	5044
EC34PT-04	335		0,7	BR8ES	3961	BR8EIX	5044
EC34PT-04	335		0,5	B8ES	2411	BR8EIX	5044
EC34PT-05	335		0,7	BR9ES	3194	BR9EIX	3981
EC34PT-05	335		0,5	BR9ES	5722	BR9EIX	3981
EC34PT-06	335		0,5	B10ES	7928	BR10EIX	6801
EC34PT-06	335		0,5	B10ES	7928	BR10EIX	6801
EC34PT-07	335		0,7	BR9ES	3194	BR9EIX	3981
EC34PT-07	335		0,5	BR9ES	5722	BR9EIX	3981
EC34PC	336		0,5	B8ES	2411	BR8EIX	5044
EC34PQ	336		0,5	B8ES	2411	BR8EIX	5044



ccm

Order
No.

Iridium

Order
No.**POLARIS**

EC34-2PM-02	339		0,7	BR8ES	5422	BR8EIX	5044
EC34-2PME-02	339		0,7	BR8ES	5422	BR8EIX	5044
Indy	339	1999 - 2002	0,7	BR8ES	3961	BR8EIX	5044
Indy	339	1987 - 1990	0,7	BR9ES	3194	BR9EIX	3981
Indy Lite	339	1991 - 1998	0,7	BR8ES	3961	BR8EIX	5044
Sprint	339	1987 - 1990	0,7	BR9ES	3194	BR9EIX	3981
340 Classic / EC34-2PM070	340	2003 - 2005	0,7	BR8ES	3961	BR8EIX	5044
340 Edge / EC34-2PM070	340	2003 - 2005	0,7	BR8ES	3961	BR8EIX	5044
Indy 340 Touring / EC34-2PM070	340	2003 - 2005	0,7	BR8ES	3961	BR8EIX	5044
EC37P	372		0,7	BR8ES	3961	BR8EIX	5044
EC37P	372		0,5	B8ES	2411	BR8EIX	5044
EC40P	398		0,5	B7ES	1111		
EC40P	398		0,5	B7ES	1111		
EC40P-03	398		0,6	BR9ES	5722	BR9EIX	3981
EC40PL-01	398		0,7	BR9ES	3194	BR9EIX	3981
EC40PL-01	398		0,6	BR9ES	5722	BR9EIX	3981
EC40PL-02/04	398		0,6	BR8ES	5422	BR8EIX	5044
EC40PM	398		0,5	B7ES	1111		
EC40PM	398		0,5	B7ES	1111		
EC40PS	398		0,5	B10ES	7928	BR10EIX	6801
EC40PS	398		0,5	B10ES	7928	BR10EIX	6801
Indy	398	1985 - 1991	0,7	BR9ES	3194	BR9EIX	3981
EC34-2PM-02	432		0,7	BR8ES	5422	BR8EIX	5044
EC44-2PM-1100	432		0,7	BR9ES	3194	BR9EIX	3981
EC44-2PM-1100	432		0,5	BR9ES	5722	BR9EIX	3981
EC44-2PM-2100	432		0,7	BR9ES	3194	BR9EIX	3981
EC44-2PM-2100	432		0,5	BR9ES	5722	BR9EIX	3981
EC44-2PM-3100	432		0,7	BR9ES	3194	BR9EIX	3981
EC44-2PM-3100	432		0,5	BR9ES	5722	BR9EIX	3981
EC44-2PM-3300	432		0,7	BR9ES	3194	BR9EIX	3981
EC44-2PM-3300	432		0,5	BR9ES	5722	BR9EIX	3981
EC44-2PM-4100	432		0,6	BR9ES	5722	BR9EIX	3981
EC44-2PM-5000	432		0,7	BR9ES	3194	BR9EIX	3981
EC44-2PM-5000	432		0,5	BR9ES	5722	BR9EIX	3981
EC44-2PM-5100	432		0,7	BR9ES	3194	BR9EIX	3981
EC44-2PM-5100	432		0,5	BR9ES	5722	BR9EIX	3981
EC44-3PM-01	432		0,6	BR8ES	5422	BR8EIX	5044
EC44P	432		0,5	B7ES	1111		
EC44PM-01	432		0,7	BR8ES	3961	BR8EIX	5044
EC44PM-01	432		0,5	BR8ES	5422	BR8EIX	5044
EC44PM-02	432		0,7	BR8ES	3961	BR8EIX	5044
EC44PM-02	432		0,5	BR8ES	5422	BR8EIX	5044
EC44PM-03	432		0,7	BR8ES	3961	BR8EIX	5044
EC44PM-03	432		0,5	BR8ES	5422	BR8EIX	5044
EC44PQ	432		0,7	BR8ES	3961	BR8EIX	5044
EC44PQ	432		0,5	B8ES	2411	BR8EIX	5044
EC44PT	432		0,5	B10ES	7928	BR10EIX	6801
EC44PT	432		0,5	B10ES	7928	BR10EIX	6801
EC44PT-04	432		0,5	B10ES	7928	BR10EIX	6801
EC44PT-04	432		0,5	B10ES	7928	BR10EIX	6801
EC44PT-05	432		0,7	BR9ES	3194	BR9EIX	3981
EC44PT-05	432		0,5	BR9ES	5722	BR9EIX	3981



cm



Order No.

Iridium



Order No.

POLARIS

EC44PT-06	432		0,5	B9ES	2611	BR9EIX	3981
EC44PT-06	432		0,5	B9ES	2611	BR9EIX	3981
Indy	432	1985 - 1988	0,7	BR9ES	3194	BR9EIX	3981
Indy	432	1991 - 1994	0,7	BR9ES	3194	BR9EIX	3981
Indy	432	1995 - 1998	0,7	BR8ES	3961	BR8EIX	5044
Indy SKS	432	1993 - 1995	0,7	BR9ES	3194	BR9EIX	3981
Indy Sport	432	1995 - 1997	0,7	BR9ES	3194	BR9EIX	3981
Indy Sport	432	1998 - 1999	0,7	BR8ES	3961	BR8EIX	5044
Indy Super Sport	432	1991 - 1996	0,7	BR9ES	3194	BR9EIX	3981
Indy Tran Sport	432	1996 - 1997	0,7	BR9ES	3194	BR9EIX	3981
Indy Tran Sport	432	1998 - 1999	0,7	BR8ES	3961	BR8EIX	5044
Indy XCF Edge	432	1997 -	0,7	BR9ES	3194	BR9EIX	3981
Indy XCF Edge	432	1998 -	0,7	BR8ES	3961	BR8EIX	5044
EC44P	436		0,5	B7ES	1111		
EC44PS	436		0,5	B10ES	7928	BR10EIX	6801
EC45PL-01	436	1999 -	0,5	B10ES	7928	BR10EIX	6801
440 IQ	438	2005 -	0,7	BPR9ES	7788		
Indy Pro X	438	2001 - 2004	0,7	BPR9ES	7788		
Indy Pro X Fan	438	2002 - 2003	0,7	BR9ES	3194	BR9EIX	3981
Indy XCF Edge	438	1999 - 2001	0,7	BR9ES	3194	BR9EIX	3981
EC45PL-07	439		0,7	BR8ES	5422	BR8EIX	5044
EC45PL-08	439		0,6	BR9ES	5722	BR9EIX	3981
EC45PL-08	439		0,7	BR8ES	5422	BR8EIX	5044
EC45PL-09	439		0,7	BR8ES	5422	BR8EIX	5044
EC45PL-09	439		0,6	BR8ES	5422	BR8EIX	5044
Indy LC	439	1997 -	0,7	BR8ES	3961	BR8EIX	5044
Indy XC	439	1997 -	0,7	BR9ES	3194	BR9EIX	3981
Indy XCR	439	1995 - 1996	0,7	BR9ES	3194	BR9EIX	3981
Indy XCR	439	1996 - 1998	0,7	BR9ES	3194	BR9EIX	3981
EC50P	488		0,5	B7ES	1111		
EC50P	488		0,5	B7ES	1111		
EC50PL-01	488		0,7	BR9ES	3194	BR9EIX	3981
EC50PL-01/02/04/05/06/	488		0,6	BR8ES	5422	BR8EIX	5044
EC50PL-02	488		0,7	BR9ES	3194	BR9EIX	3981
EC50PL-03	488		0,7	BR9ES	3194	BR9EIX	3981
EC50PL-16/17/18/19/20	488		0,6	BR8ES	5422	BR8EIX	5044
EC50PM-01/02/03/04/05/06	488		0,6	BR8ES	5422	BR8EIX	5044
EC5-PM-01	488		0,7	BR9ES	3194	BR9EIX	3981
EC5-PM-02	488		0,7	BR9ES	3194	BR9EIX	3981
EC5-PM-03	488		0,7	BR9ES	3194	BR9EIX	3981
Indy	488	2005 -	0,7	BR8ES	3961	BR8EIX	5044
Indy	488	1991 - 2002	0,7	BR8ES	3961	BR8EIX	5044
Indy Classic	488	2002 - 2005	0,7	BR8ES	3961	BR8EIX	5044
Indy RMK	488	1996 - 1999	0,7	BR8ES	3961	BR8EIX	5044
Indy SKS	488	1995 - 1997	0,7	BR8ES	3961	BR8EIX	5044
Indy Super Sport	488	1997 - 1998	0,7	BR8ES	3961	BR8EIX	5044
Indy Trail	488	1995 - 1997	0,7	BR9ES	3194	BR9EIX	3981
Indy Trail	488	1998 - 1999	0,7	BR8ES	3961	BR8EIX	5044
Indy Trail RMK	488	1997 - 1999	0,7	BR8ES	3961	BR8EIX	5044
Indy Widetrack GT	488	1995 - 1997	0,7	BR9ES	3194	BR9EIX	3981
Indy Widetrack LX	488	1995 - 2002	0,7	BR8ES	3961	BR8EIX	5044
500 Classic / EC50PL214	500	2004 - 2005	0,7	BR8ES	3961	BR8EIX	5044



ccm

Order
No.

Iridium

Order
No.**POLARIS**

500 Classic / S504403	500	2003 -	0,7	BPR9ES	7788		
500 Edge / EC50PL214	500	2003 - 2004	0,7	BR8ES	3961	BR8EIX	5044
500 XC SP Edge / S2650-5044-PR5C	500	2003 - 2005	0,7	BPR9ES	7788		
EC51PL	500		0,7	BR9ES	3194	BR9EIX	3981
EC51PL-01	500		0,7	BR9ES	3194	BR9EIX	3981
EC51PL-01	500		0,5	BR9ES	5722	BR9EIX	3981
EC51PL-02	500		0,5	BR9ES	5722	BR9EIX	3981
EC51PS	500		0,5	B10ES	7928	BR10EIX	6801
EC51PS	500		0,5	B10ES	7928	BR10EIX	6801
EC51PT	500		0,5	B9ES	2611	BR9EIX	3981
EC51PT	500		0,5	B9ES	2611	BR9EIX	3981
EC51PT-04	500		0,5	B8ES	2411	BR8EIX	5044
EC51PT-04	500		0,5	B8ES	2411	BR8EIX	5044
Indy RMK	500	2000 - 2002	0,7	BR9ES	3194	BR9EIX	3981
Indy XC	500	2001 - 2002	0,7	BPR9ES	7788		
Indy XC	500	1999 - 2000	0,7	BR9ES	3194	BR9EIX	3981
Indy XC SP 45 Anniv.	500	2000 -	0,7	BPR9ES	7788		
Wide Trak LX / EC50PL234	500	2003 - 2005	0,7	BR8ES	3961	BR8EIX	5044
EC54P	530		0,7	BR8ES	3961	BR8EIX	5044
EC54P	530		0,5	B8ES	2411	BR8EIX	5044
EC54PM	530		0,7	BR8ES	3961	BR8EIX	5044
EC54PM	530		0,5	B8ES	2411	BR8EIX	5044
EC60PL-01	530		0,5	BR9ES	5722	BR9EIX	3981
EC60PL-02	530		0,6	BR9ES	5722	BR9EIX	3981
Indy 550 Classic	544	2002 -	0,7	BR9ES	3194	BR9EIX	3981
Indy Sport Touring / EC55PM090	544	2000 - 2005	0,7	BR9ES	3194	BR9EIX	3981
Indy Super Sport /	544	2000 - 2005	0,7	BR9ES	3194	BR9EIX	3981
Indy Super Sport / EC55PM061	544	1999 -	0,7	BR8ES	3961	BR8EIX	5044
Indy Trail RMK / EC55PM070	544	1999 - 2005	0,7	BR9ES	3194	BR9EIX	3981
Indy Trail Touring /	544	2000 -	0,7	BR8ES	3961	BR8EIX	5044
Indy Trail Touring / EC55PM090	544	2002 - 2005	0,7	BR9ES	3194	BR9EIX	3981
550 Classic Edge / EC55PM061	550	2003 - 2005	0,7	BR9ES	3194	BR9EIX	3981
550 Pro X / EC55PM080	550	2004 -	0,7	BR9ES	3194	BR9EIX	3981
Indy XLT	579	1993 - 1994	0,7	BR9ES	3194	BR9EIX	3981
Indy Classic	593	2001 - 2002	0,7	BPR9ES	7788		
Indy RMK	593	1998 - 1999	0,7	BR9ES	3194	BR9EIX	3981
Indy RMK	593	2000 - 2002	0,7	BPR9ES	7788		
Indy Touring	593	1998 - 2002	0,7	BPR9ES	7788		
Indy XC	593	2000 - 2002	0,7	BPR9ES	7788		
Indy XC	593	1997 - 1999	0,7	BR9ES	3194	BR9EIX	3981
EC58PL-02/03/07	597		0,7	BR8ES	5422	BR8EIX	5044
EC58PL-08/09/012	597		0,7	BR9ES	5722	BR9EIX	3981
EC59PL-01	597		0,7	BR9ES	5722	BR9EIX	3981
Indy	597	1984 - 1987	0,7	BR9ES	3194	BR9EIX	3981
Indy Triumph	597	2000 -	0,7	BR9ES	3194	BR9EIX	3981
Indy XCR	597	1995 - 1998	0,7	BR9ES	3194	BR9EIX	3981
Indy XLT	597	1995 - 1999	0,7	BR8ES	3961	BR8EIX	5044
Indy XLT SP	597	1997 - 1999	0,7	BR9ES	3194	BR9EIX	3981
Classic Edge / S2652-6044-PR6E	600	2003 - 2005	0,7	BPR9ES	7788		
Classic Touring / S2653-6044-PR6E	600	2003 - 2005	0,7	BPR9ES	7788		
Pro X / S2392-6044PA6E	600	2001 - 2004	0,7	BPR9ES	7788		
Pro X2 / S2392-6044PA6E	600	2004 -	0,7	BPR9ES	7788		



cm

Order
No.

Iridium

Order
No.**POLARIS**

RMK / S2474-6044-PR6E	600	2003 - 2005	0,7	BPR9ES	7788		
Switchback / S2587-6044-PR6E	600	2004 - 2005	0,7	BPR9ES	7788		
XC SP Edge / S2652-6044-PR6E	600	2003 - 2005	0,7	BPR9ES	7788		
EC65PL-01/02/03/05	648		0,6	BR9ES	5722	BR9EIX	3981
Indy	648	1994 - 1988	0,7	BR9ES	3194	BR9EIX	3981
Indy RXL	648	1995 - 1997	0,7	BR9ES	3194	BR9EIX	3981
EC66PL-01	679		0,7	BR8ES	5422	BR8EIX	5044
EC66PL-04	679		0,7	BR8ES	5422	BR8EIX	5044
EC68PL-01/03/04	679		0,7	BR9ES	5722	BR9EIX	3981
Indy Ultra	679	1996 - 1998	0,7	BR9ES	3194	BR9EIX	3981
Indy XCR	679	1998 -	0,7	BR9ES	3194	BR9EIX	3981
700 Classic Edge / S2469-7070-PR7C	700	2003 - 2004	0,7	BPR9ES	7788		
700 Classic Touring / S2472-7070-PR7C	700	2003 - 2004	0,7	BPR9ES	7788		
700 Pro X / S2464-7070-PR7C	700	2003 - 2004	0,7	BPR9ES	7788		
700 Pro X2 / S2464-7070-PR7C	700	2003 - 2004	0,7	BPR9ES	7788		
700 RMK / S2471-7070-PR7C	700	2003 - 2005	0,7	BPR9ES	7788		
700 Switchback / S2472-7070-PR7C	700	2004 -	0,7	BPR9ES	7788		
700 XC SP Edge / S2469-7070-PR7C	700	2003 - 2005	0,7	BPR9ES	7788		
Indy XCR	700	1999 -	0,7	BR9ES	3194	BR9EIX	3981
Indy Classic	701	2001 - 2002	0,7	BPR9ES	7788		
Indy RMK	701	1997 - 1999	0,7	BR9ES	3194	BR9EIX	3981
Indy RMK	701	2000 - 2002	0,7	BPR9ES	7788		
Indy SKS	701	2000 - 2003	0,7	BPR9ES	7788		
Indy SKS	701	1999 - 1997	0,7	BR9ES	3194	BR9EIX	3981
Indy XC	701	1998 - 1999	0,7	BR9ES	3194	BR9EIX	3981
Indy XC Edge	701	2000 - 2004	0,7	BPR9ES	7788		
SN70LCDSP-01/02	701		0,7	BR9ES	5722	BR9EIX	3981
EC74P	744		0,5	B7ES	1111		
EC74P	744		0,5	B7ES	1111		
Indy Storm	744	1993 -	0,7	BR9ES	3194	BR9EIX	3981
Frontier Classic / S-2466-7868-PR7D	780	2003 - 2004	0,8	BKR5ES	2460	BKR5EIX	6341
Frontier Touring / S-2466-7868-PR7D	780	2003 - 2004	0,8	BKR5ES	2460	BKR5EIX	6341
EC80P	792		0,5	B7ES	1111		
EC80PL-04	794		0,7	BR7ES	5122		
EC80PL-05	794		0,7	BR7ES	5122		
Indy 800 SKS	794	2003 - 2004	0,7	BPR9ES	7788		
Indy Frontier Touring	794	2002 - 2005	0,7	BKR7E	6097	BKR7EIX	2667
Indy LE	794	2001 -	0,7	BPR9ES	7788		
Indy RMK / S2462-8070-PR8C	794	2000 - 2005	0,7	BPR9ES	7788		
Indy Storm	794	1994 - 1998	0,7	BR9ES	3194	BR9EIX	3981
Indy Storm RMK	794	1997 -	0,7	BR9ES	3194	BR9EIX	3981
Indy Storm SKS	794	1994 - 1996	0,7	BR8ES	3961	BR8EIX	5044
Indy XC SP / S2470-8070-PR8C	794	2001 - 2005	0,7	BPR9ES	7788		
Indy XCR	794	1999 - 2003	0,7	BR9ES	3194	BR9EIX	3981
800 Classic Edge / S2470-8070-PR8C	800	2004 - 2005	0,7	BPR9ES	7788		
800 Classic Touring / S2473-8070-PR8C	800	2003 - 2005	0,7	BPR9ES	7788		
800 Pro X / S2470-8070-PR8C	800	2003 - 2004	0,7	BPR9ES	7788		
800 Pro X2 / S2470-8070-PR8C	800	2004 -	0,7	BPR9ES	7788		
800 Pro XR / S2461-8070-PR8C	800	2004 -	0,7	BPR9ES	7788		
800 Switchback / S2473-8070-PR8C	800	2004 - 2005	0,7	BPR9ES	7788		
Fusion / Liberty Engine	900	2004 - 2005	0,7	BPR9ES	7788		
RMK	900	2005 -	0,7	BPR9ES	7788		



ccm

Order
No.

Iridium

Order
No.**POLARIS**

Switchback

900

2005 -

0,7

BPR9ES**7788****ROLL-O-FLEX****YAMAHA**

292S	292		0,4	---		BR9EIX	3981
292Y	292		0,6	B8ES	2411	BR8EIX	5044
338S	338		0,4	---		BR9EIX	3981
338Y	338		0,6	B7HS	5110	BR7HIX	7067
396Y	396		0,6	B7HS	5110	BR7HIX	7067
433S	433		0,4	---		BR9EIX	3981
433Y	433		0,6	B7HS	5110	BR7HIX	7067

RUPP**TOHATSU**

With CDI Systems 12.7mm(1/2") Reach				-	BUHX	2522	
With CDI Systems 19.0mm(3/4") Reach				-	BUE	2322	
TR-295	294		0,5	B8HS	5510	BR8HIX	7001
TR-295S	294		0,5	B9HS	5810		
TR-340	336		0,5	B8HS	5510	BR8HIX	7001
TR-340S	336		0,5	B9HS	5810		
TR-400S	339		0,5	B8HS	5510	BR8HIX	7001
TR-440	438		0,5	B8HS	5510	BR8HIX	7001
TR-440S	438		0,5	B9HS	5810		
TR-650	644		0,5	B9HS	5810		
TR-650S	644		0,5	B9HS	5810		

SACHS

SA280, SA280A	277		0,5	A7	1110		
SA2-290 12.7mm(1/2") Reach	291		0,5	B8HS	5510	BR8HIX	7001
SA2-290 19.0mm(3/4") Reach	291		0,5	B8ES	2411	BR8EIX	5044
SA290	293		0,5	A7	1110		
SA290C, SA290R, SA290SS	293		0,5	B8HS	5510	BR8HIX	7001
KM914	300		0,5	B7HS	5110	BR7HIX	7067
SA320	318		0,5	A7	1110		
SA340C, SA340R	334		0,5	B8HS	5510	BR8HIX	7001
SA340	336		0,5	A7	1110		
SA340SS	336		0,5	A8	1210		
SA2-340 12.7mm(1/2") Reach	338		0,5	B8HS	5510	BR8HIX	7001
SA2-340 19.0mm(3/4") Reach	338		0,5	B8ES	2411	BR8EIX	5044
SA2-340RX, SA2-340C	338		0,5	B9ES	2611	BR9EIX	3981
SA370	368		0,5	A7	1110		
SA400	396		0,5	A8	1210		

SCORPION**CUYUNA**

295	290		0,5	B8ES	2411	BR8EIX	5044
2F295-2	294	1978 -	0,5	B9ES	2611	BR9EIX	3981
2F295-2	294	1979 -	0,5	B7ES	1111		
2F340-6	338	1980 -	0,5	B8ES	2411	BR8EIX	5044
2F340-6	338	1981 -	0,5	B7ES	1111		
2F340-6	338	1979 -	0,5	BR7ES	5122		



cm

Order
No.

Iridium

Order
No.**SCORPION****CUYUNA**

340	339	1980 -	0,5	B8ES	2411	BR8EIX	5044
400	339		0,5	B8ES	2411	BR8EIX	5044
2F400-A	399		0,5	B8ES	2411	BR8EIX	5044
2F440-A	428		0,5	B8ES	2411	BR8EIX	5044
440	428		0,5	B8ES	2411	BR8EIX	5044

SPIRIT SUZUKI

AF44L3	436		0,5	BR9ES	5722	BR9EIX	3981
--------	-----	--	-----	--------------	-------------	---------------	-------------

SKI-DOO

Mini Z	120	1998 - 2004	0,6	BPR6ES	7822	BPR6EIX	6637
Citation	250	1985 - 1992	0,7	BR9ES	3194	BR9EIX	3981
Citation 3500	277	1980 - 1984	0,8	BR8ES	3961	BR8EIX	5044
Skandic	277	1983 -	0,8	BR8ES	3961	BR8EIX	5044
Skandic	277	2002 -	0,7	BR9ES	3194	BR9EIX	3981
Tundra	277	1993 - 1997	0,7	BR9ES	3194	BR9EIX	3981
Tundra	277	2000 - 2000	0,8	BR10ES	4684	BR10EIX	6801
Tundra	277	2003 -	0,7	BR9ES	3194	BR9EIX	3981
Skanic Tundra LC	280	2003 - 2004	0,5	BR9ECS	3570		
Formula	380	1987 - 2001	0,7	BR9ES	3194	BR9EIX	3981
Grand Touring	380	2002 - 2003	0,7	BR9ES	3194	BR9EIX	3981
Legend	380	2002 - 2004	0,7	BR9ES	3194	BR9EIX	3981
MXZ Fan	380	2001 - 2004	0,7	BR9ES	3194	BR9EIX	3981
Skandic	380	1993 - 2000	0,7	BR9ES	3194	BR9EIX	3981
Skanic II	380	1992 -	0,7	BR9ES	3194	BR9EIX	3981
Touring	380	1985 - 2002	0,7	BR9ES	3194	BR9EIX	3981
Alpine	399	1970 -	0,8	B7HS	5110	BR7HIX	7067
Alpine	399	1971 -	0,5	AB-7	3010		
Nordic	399	1971 -	0,5	AB-7	3010		
Nordic	399	1970 -	0,8	B7HS	5110	BR7HIX	7067
Blizzard 9500	440	1980 - 1982	0,7	BR9ES	3194	BR9EIX	3981
Blizzard 9500	440	1979 -	0,8	BR10ES	4684	BR10EIX	6801
Elite	440	1973 - 1975	0,5	AB-7	3010		
Everest	440	1974 - 1979	0,7	A8	1210		
MXZ	440	1995 - 2003	0,7	BR9ES	3194	BR9EIX	3981
Nordic	440	1972 -	0,5	AB-7	3010		
Nordik 50	440	1988 - 1981	0,7	BR9ES	3194	BR9EIX	3981
Olympique	440	1976 -	0,8	B7HS	5110	BR7HIX	7067
Olympique	440	1977 -	0,7	A8	1210		
Olympique	440	1972 - 1974	0,5	AB-7	3010		
Safari	440	1990 - 1992	0,7	BR9ES	3194	BR9EIX	3981
Safari	440	1984 - 1986	0,7	BR9ES	3194	BR9EIX	3981
Skandic	440	2003 - 2004	0,5	BR9ECS	3570		
Skandic	440	2001 - 2002	0,7	BR9ES	3194	BR9EIX	3981
TNT	440	1971 - 1978	0,7	A8	1210		
TNT FA	440	1974 - 1977	0,8	BR8ES	3961	BR8EIX	5044
Touring LE	440	1995 - 2000	0,7	BR9ES	3194	BR9EIX	3981
Valmont	440	1972 - 1973	0,5	AB-7	3010		
Elite	444	1978 - 1980	0,8	BR8ES	3961	BR8EIX	5044
Everest LC	444	1978 - 1979	0,8	BR8ES	3961	BR8EIX	5044



ccm

Order
No.

Iridium

Order
No.**SKI-DOO**

Elite 464	470	1982 -	0,8	B7HS	5110	BR7HIX	7067
Elite 464	470	1981 -	0,8	BR8ES	3961	BR8EIX	5044
Everest 464	470	1980 - 1983	0,8	BR8ES	3961	BR8EIX	5044
Formula	470	1987 - 1994	0,7	BR9ES	3194	BR9EIX	3981
Formula	470	1985 - 1986	0,7	BR9ES	3194	BR9EIX	3981
Formula SP	470	1985 - 1986	0,8	BR8ES	3961	BR8EIX	5044
Formula SS	470	1985 - 1986	0,8	BR8ES	3961	BR8EIX	5044
Grand Touring	470	1995 -	0,7	BR9ES	3194	BR9EIX	3981
MX	470	1994 - 1995	0,7	BR9ES	3194	BR9EIX	3981
MXZ	470	1994 -	0,7	BR9ES	3194	BR9EIX	3981
Safari	470	1990 - 1992	0,7	BR9ES	3194	BR9EIX	3981
SS 25th Anniversary	470	1984 -	0,8	BR8ES	3961	BR8EIX	5044
Summit 470	470	1994 -	0,7	BR9ES	3194	BR9EIX	3981
Alpine 503	500	1983 - 1987	0,7	BR7ES	5122		
Alpine II	500	1993 -	0,7	BR9ES	3194	BR9EIX	3981
Alpine II	500	1988 - 1994	0,8	BR8ES	3961	BR8EIX	5044
Alpine II	500	1995 -	0,8	BR8ES	3961	BR8EIX	5044
Alpine IV	500	1990 -	0,6	DR7EA	7839		
Blizzard 5500 MX	500	1979 - 1983	0,8	BR8ES	3961	BR8EIX	5044
Blizzard 5500 MX	500	1984 -	0,7	BR7ES	5122		
Cheyenne	500	1989 - 1982	0,7	BR9ES	3194	BR9EIX	3981
Escapade	500	1987 - 1989	0,7	BR9ES	3194	BR9EIX	3981
Everest	500	1982 - 1983	0,7	BR7ES	5122		
Everest	500	1980 - 1981	0,8	BR8ES	3961	BR8EIX	5044
Formula	500	1997 - 1998	0,7	BR9ES	3194	BR9EIX	3981
Formula Deluxe	500	1999 - 2000	0,7	BR9ES	3194	BR9EIX	3981
Formula Deluxe F/C	500	2001 -	0,7	BR9ES	3194	BR9EIX	3981
Formula Deluxe LC	500	2001 -	0,7	BR9ES	3194	BR9EIX	3981
Formula SL	500	1987 - 1999	0,7	BR9ES	3194	BR9EIX	3981
Formula SLS	500	1996 -	0,7	BR9ES	3194	BR9EIX	3981
Formula Z	500	1996 - 2000	0,7	BR9ES	3194	BR9EIX	3981
Grand Touring	500	1996 - 2001	0,7	BR9ES	3194	BR9EIX	3981
Grand Touring Fan	500	2002 - 2003	0,8	BR9ES	3194	BR9EIX	3981
Grand Touring LC	500	2002 -	0,5	BR9ECS	3570		
GSX	500	2004 -	0,5	BR9ECS	3570		
Legend Fan	500	2002 -	0,7	BR9ES	3194	BR9EIX	3981
Legend LC	500	2002 - 2004	0,5	BR9ECS	3570		
MXZ Fan	500	1998 - 2003	0,7	BR9ES	3194	BR9EIX	3981
MXZ LC	500	2002 - 2004	0,5	BR9ECS	3570		
Nordik 60	500	1987 - 1991	0,8	BR8ES	3961	BR8EIX	5044
Safari Voyaguer	500	1987 - 1994	0,7	BR9ES	3194	BR9EIX	3981
Skandic	500	1987 -	0,7	BR9ES	3194	BR9EIX	3981
Skandic	500	1993 - 2003	0,7	BR9ES	3194	BR9EIX	3981
Skandic LC	500	2002 - 2003	0,5	BR9ECS	3570		
Skandic LC	500	1997 - 2000	0,7	BR9ES	3194	BR9EIX	3981
Stratos	500	1987 - 1989	0,7	BR9ES	3194	BR9EIX	3981
Summit	500	1996 - 1999	0,7	BR9ES	3194	BR9EIX	3981
Summit Fan	500	2001 - 2003	0,7	BR9ES	3194	BR9EIX	3981
Touring Fan	500	1995 - 2001	0,7	BR9ES	3194	BR9EIX	3981
Touring LC	500	1995 - 2000	0,7	BR9ES	3194	BR9EIX	3981
Blizzard 9700	520	1984 - 1993	0,7	BR8ES	3961	BR8EIX	5044
Formula Mach I	520	1989 - 1990	0,7	BR9ES	3194	BR9EIX	3981



cm

Order
No.

Iridium

Order
No.**SKI-DOO**

Formula Plus	520	1985 - 1992	0,7	BR9ES	3194	BR9EIX	3981
Safari LC	520	1985 - 1986	0,8	BR8ES	3961	BR8EIX	5044
Grand Touring FC	550	2002 - 2003	0,7	BR9ES	3194	BR9EIX	3981
Legend FC	550	2003 - 2004	0,7	BR9ES	3194	BR9EIX	3981
MXZ	550	2004 -	0,5	BR9ECS	3570		
Skanic	550	2004 -	0,5	BR9ECS	3570		
Summit FC	550	2003 - 2004	0,7	BR9ES	3194	BR9EIX	3981
Formula Deluxe	583	1999 - 2000	0,7	BR9ES	3194	BR9EIX	3981
Formula STX	583	1989 - 1998	0,7	BR9ES	3194	BR9EIX	3981
Formula Z	583	1989 - 2000	0,7	BR9ES	3194	BR9EIX	3981
Grand Touring	583	1993 - 2000	0,7	BR9ES	3194	BR9EIX	3981
MXZ	583	1994 - 1998	0,7	BR9ES	3194	BR9EIX	3981
Plus	583	1993 -	0,7	BR9ES	3194	BR9EIX	3981
Summit	583	1994 - 1998	0,7	BR9ES	3194	BR9EIX	3981
Formula	600	1998 - 2001	0,7	BR9ES	3194	BR9EIX	3981
Formula III	600	1996 - 1997	0,8	BR10ES	4684	BR10EIX	6801
Grand Touring	600	2002 - 2003	0,5	BR9ECS	3570		
Grand Touring	600	2000 - 2001	0,7	BR9ES	3194	BR9EIX	3981
G SX	600	2004 -	0,5	BR9ECS	3570		
Legend	600	2004 -	0,5	BR9ECS	3570		
Legend	600	2002 - 2003	0,5	BR9ECS	3570		
MXZ	600	1999 - 2001	0,7	BR9ES	3194	BR9EIX	3981
MXZ	600	2004 -	0,5	BR9ECS	3570		
MXZ	600	2002 - 2003	0,5	BR9ECS	3570		
Skandic LC	600	- 2001	0,7	BR9ES	3194	BR9EIX	3981
Skandic LC	600	2002 - 2003	0,5	BR9ECS	3570		
Skandic LC	600	2004 -	0,5	BR9ECS	3570		
Summit	600	2004 -	0,5	BR9ECS	3570		
Summit	600	1999 - 2001	0,7	BR9ES	3194	BR9EIX	3981
Summit	600	2002 - 2003	0,5	BR9ECS	3570		
Formula Mach I	620	1991 - 1992	0,7	BR9ES	3194	BR9EIX	3981
Alpine	640	1982 -	0,8	BR8ES	3961	BR8EIX	5044
Alpine	640	1970 - 1972	0,7	A8	1210		
Alpine	640	1973 - 1978	0,5	AB-7	3010		
Alpine	640	1979 - 1981	0,5	AB-7	3010		
Alpine	640	1991 - 1992	0,8	BR8ES	3961	BR8EIX	5044
Alpine	640	1993 - 1995	0,8	BR8ES	3961	BR8EIX	5044
Alpine	640	1978 -	0,8	B7HS	5110	BR7HIX	7067
Nordic	640	1970 - 1972	0,7	A8	1210		
Nordic	640	1973 - 1974	0,5	AB-7	3010		
TNT	640	1970 - 1972	0,7	A8	1210		
Valmont	640	1971 -	0,7	A8	1210		
Formula	670	1998 - 2000	0,7	BR9ES	3194	BR9EIX	3981
Formula	670	1994 - 1996	0,7	BR9ES	3194	BR9EIX	3981
Formula III	670	1996 - 1997	0,8	BR10ES	4684	BR10EIX	6801
Grand Touring SE	670	1995 - 1997	0,7	BR9ES	3194	BR9EIX	3981
Mach I	670	1993 - 1995	0,7	BR9ES	3194	BR9EIX	3981
Mach I	670	1996 - 1997	0,8	BR10ES	4684	BR10EIX	6801
Mach I	670	1998 -	0,7	BR9ES	3194	BR9EIX	3981
MXZ	670	1994 -	0,7	BR9ES	3194	BR9EIX	3981
MXZ H.O.	670	1997 - 1999	0,7	BR9ES	3194	BR9EIX	3981
Summit	670	1995 - 1999	0,7	BR9ES	3194	BR9EIX	3981



ccm

Order
No.

Iridium

Order
No.**SKI-DOO**

Formula	700	1998 - 2001	0,7	BR9ES	3194	BR9EIX	3981
Grand Touring	700	1998 - 2001	0,7	BR9ES	3194	BR9EIX	3981
Grand Touring	700	2002 - 2003	0,5	BR9ECS	3570		
Grand Touring SE	700	1997 -	0,8	BR10ES	4684	BR10EIX	6801
Grand Touring SE	700	1994 - 1995	0,7	BR9ES	3194	BR9EIX	3981
Grand Touring XTC	700	1994 - 1995	0,7	BR9ES	3194	BR9EIX	3981
Legend	700	2002 - 2004	0,5	BR9ECS	3570		
Mach I	700	1994 - 1995	0,7	BR9ES	3194	BR9EIX	3981
Mach I	700	1996 - 1997	0,8	BR10ES	4684	BR10EIX	6801
Mach I	700	1998 - 2000	0,7	BR9ES	3194	BR9EIX	3981
MXZ	700	2002 - 2003	0,5	BR9ECS	3570		
MXZ	700	1999 - 2001	0,7	BR9ES	3194	BR9EIX	3981
Summit	700	2000 - 2001	0,7	BR9ES	3194	BR9EIX	3981
Summit	700	2002 - 2003	0,5	BR9ECS	3570		
Mach Z	775	1993 - 1996	0,8	BR10ES	4684	BR10EIX	6801
TNT	775	1971 - 1972	0,7	A8	1210		
Formula III	800	1999 - 2000	0,7	BR9ES	3194	BR9EIX	3981
Grand Touring SE	800	2002 - 2003	0,5	BR9ECS	3570		
Grand Touring SE	800	2001 -	0,8	BR9ES	3194	BR9EIX	3981
Grand Touring SE	800	1999 - 2000	0,8	BR10ES	4684	BR10EIX	6801
GSX	800	2005 -	0,6	BR8ECS	3972		
GSX	800	2004 -	0,5	BR9ECS	3570		
GTX	800	2005 -	0,6	BR8ECS	3972		
Legend	800	2002 - 2004	0,5	BR9ECS	3570		
Mach Z	800	1994 - 1995	0,7	BR9ES	3194	BR9EIX	3981
Mach Z	800	2000 - 2002	0,7	BR9ES	3194	BR9EIX	3981
Mach Z	800	2003 - 2004	0,5	BR9ECS	3570		
Mach Z	800	1996 - 1999	0,8	BR10ES	4684	BR10EIX	6801
MXZ	800	2002 - 2003	0,5	BR9ECS	3570		
MXZ	800	- 2001	0,7	BR9ES	3194	BR9EIX	3981
MXZ	800	2005 -	0,6	BR8ECS	3972		
Summit	800	- 2001	0,7	BR9ES	3194	BR9EIX	3981
Summit	800	2002 - 2004	0,5	BR9ECS	3570		
Summit	800	2005 -	0,6	BR8ECS	3972		
Grand Tour Sport	1000	2003 -	0,8	DCPR8E	4179	DCPR8EIX	6546
Legend	1000	2003 - 2004	0,5	BR9ECS	3570		
Summit Highmark	1000	2005 -	0,6	BR8ECS	3972		
Elite	1500	2004 -	0,5	BR9ECS	3570		

SKIROULE

KB300	300		0,5	B8ES	2411	BR8EIX	5044
KS300	300		0,5	B8ES	2411	BR8EIX	5044
Laser	340			BUE	2322	---	---
Ultra 340	340			BUE	2322	---	---
Laser	440			BUE	2322	---	---
Laser 400X	440			BUE	2322	---	---
Ultra 440	440			BUE	2322	---	---



cm

Order
No.

Iridium

Order
No.**SNO JET****KAWASAKI**

ASTRO 340	399		0,7	BR8ES	5422	BR8EIX	5044
ASTRO 440	436		0,7	BR8ES	5422	BR8EIX	5044

YAMAHA

S292	292		0,4	---		BR9EIX	3981
Y292	292		0,5	B8ES	2411	BR8EIX	5044
S338	338		0,4	---		BR8EIX	5044
SST340	338		0,5	---		BR9EIX	3981
SX338	338		0,4	---		BR9EIX	3981
Y338	338		0,5	B7HS	5110	BR7HIX	7067
S433	433	- 1976	0,5	---		BR9EIX	3981
S433	433	- 1975	0,4	---		BR8EIX	5044
SST440	433		0,5	---		BR9EIX	3981
SX433	433		0,4	---		BR9EIX	3981
Y433	433		0,5	B7HS	5110	BR7HIX	7067

SUZUKI

60F/C			0,7	BR6HS	3922	BR6HIX	3419
292 NOMAD	292		0,7	B7HS	5110	BR7HIX	7067
340 NOMAD	336		0,7	B7HS	5110	BR7HIX	7067
SM10	360		0,7	B7HS	5110	BR7HIX	7067
SM10D	360		0,7	B7HS	5110	BR7HIX	7067
400 Wide Track	395		0,7	B7HS	5110	BR7HIX	7067
SM20	395		0,7	B7HS	5110	BR7HIX	7067
SM20 Hop Up Kit	395		0,7	B8ES	2411	BR8EIX	5044
XR400	395		0,7	B7HS	5110	BR7HIX	7067
XR440	432		0,7	B7HS	5110	BR7HIX	7067
440F/C	433		0,6	BR9ES	5722	BR9EIX	3981
440F/C-CI	433		0,6	BR9ES	5722	BR9EIX	3981
440L/C	433		0,6	BR9ES	5722	BR9EIX	3981
SM440M	433		0,7	---		BR9EIX	3981
500F/C	499		0,6	BR9ES	5722	BR9EIX	3981
500L/C	499		0,6	---		BR10EIX	6801
530L/C	530		0,7	BR10ES	4832	BR10EIX	6801
650L/C	650		0,7	BR10ES	4832	BR10EIX	6801

YAMAHA

SE80	80		0,7	BR8HS	4322	BR8HIX	7001
SV80	80		0,7	BR8HS	4322	BR8HIX	7001
SV80 Series	80		0,7	BR8HS	4322	BR8HIX	7001
SV125	125		0,7	BR8HS	4322	BR8HIX	7001
SV125 Series	125		0,7	BR8HS	4322	BR8HIX	7001
GP246	246		0,4	B7ES	1111	BR7EIX	6664
BR250 Series	250		0,7	BR8HS	4322	BR8HIX	7001
BR250T	250		0,6	BR8HS	4322	BR8HIX	7001
BR250T	250		0,6	BR8HS	6715	BR8HIX	7001
BR250TW	250		0,6	BR8HS	6715	BR8HIX	7001
BR250TX	250		0,6	BR8HS	6715	BR8HIX	7001
ET250	250		0,6	B8HS	5510	BR8HIX	7001



ccm

Order
No.

Iridium

Order
No.**YAMAHA**

ET250 Series(exc.ET250A/B)	250		0,7	B8HS	5510	BR8HIX	7001
ET250A/B	250		0,6	---		BR8HIX	7001
SL292	292		0,5	B7HS	5110	BR7HIX	7067
SM292	292		0,5	B6ES	7432	---	---
SR292	292		0,4	B10ES	7928	BR10EIX	6801
CF300	300		0,7	BR8ES	3961	BR8EIX	6747
CF300	300		0,7	BR8HS	4322	BR8HIX	7001
EC300	300		0,8	BR9ES	5722	BR9EIX	3981
ET300	300		0,6	BR9ES	3194	BR9EIX	3089
ET300 Series(exc.ET300C)	300		0,8	BR9ES	5722	BR9EIX	3981
ET300C	300		0,6	---		BR9EIX	3981
GP292	300		0,4	B9ES	2611	BR9EIX	3981
GP300	300		0,5	---	---	BR8EIX	5044
GP338	338		0,4	---	---	BR8EIX	5044
GPX338	338		0,4	B9ES	2611	BR9EIX	3981
SL338	338		0,5	B7HS	5110	BR7HIX	7067
SS338	338		0,5	B9ES	2611	BR9EIX	3981
CS340/E	340		0,8	BR9ES	5722	BR9EIX	3981
CS340E	340		0,7	BR9ES	3194	BR9EIX	3089
EC340	340		0,7	BR9ES	3194	BR9EIX	3089
EC340 Series	340		0,8	BR9ES	5722	BR9EIX	3981
ET340	340		0,7	BR9ES	3194	BR9EIX	3089
ET340 Series(exc.ET340B/C/EC)	340		0,8	BR9ES	5722	BR9EIX	3981
ET340B/C/EC	340		0,6	---		BR9EIX	3981
EX340	340		0,5	B9ES	2611	BR9EIX	3981
EX340 Series	340		0,6	---		BR9EIX	3981
GS340	340		0,5	BR7HS	4122	BR7HIX	7067
S340	340		0,8	BR8ES	5422	BR8EIX	5044
SL350	350		0,5	B7HS	5110	BR7HIX	7067
GP396	396		0,5	B7HS	5110	BR7HIX	7067
SL396	396		0,5	B7HS	5110	BR7HIX	7067
SW396	396		0,5	B7HS	5110	BR7HIX	7067
ET400 Series	400		0,8	BR8ES	5422	BR8EIX	5044
ET410TR	410		0,7	BR9ES	3194	BR9EIX	3089
ET410TR	410		0,7	BR8ES	3961	BR8EIX	6747
ET410TR	410		0,7	BR9ES	3194	BR9EIX	3089
ET410TR	410		0,8	BR9ES	5722	BR9EIX	3981
EL433	433		0,5	B7HS	5110	BR7HIX	7067
EW433	433		0,5	B7HS	5110	BR7HIX	7067
GP433	433		0,4	B8ES	2411	BR8EIX	5044
GPX433	433		0,4	B9ES	2611	BR9EIX	3981
SR433	433		0,4	B9ES	2611	BR9EIX	3981
SS433	433		0,5	B9ES	2611	BR9EIX	3981
SW433	433		0,5	B7HS	5110	BR7HIX	7067
TL433	433		0,5	B7HS	5110	BR7HIX	7067
TW433	433		0,5	B7HS	5110	BR7HIX	7067
EX440	440		0,5	B9ES	2611	BR9EIX	3981
EX440E	440		0,5	B9ES	2611	BR9EIX	3981
GP440	440		0,5	---	---	BR8EIX	5044
SRX440	440		0,5	B9ES	2611	BR9EIX	3981
SRX440	440		0,7	BR9ES	3194	BR9EIX	3089
SRX440	440		0,5	B9ES	2611	BR9EIX	3981



cm

Order
No.

Iridium

Order
No.**YAMAHA**

SS440	440		0,7	BR9ES	3194	BR9EIX	3089
SS440	440		0,7	BR9ES	3194	BR9EIX	3089
SS440 Series	440		0,8	BR9ES	5722	BR9EIX	3981
PZ480 Series	480		0,8	BR9ES	5722	BR9EIX	3981
VT480 Series	480		0,8	BR9ES	5722	BR9EIX	3981
PZ480	485		0,7	BR9ES	3194	BR9EIX	3089
PZ480	485		0,7	BR9ES	3194	BR9EIX	3089
PZ480STC	485		0,7	BR9ECS	4677		
PZ500	485		0,7	BR9ECS	4677		
PZ500	485		0,7	BR9ES	3194	BR9EIX	3089
PZ500	485		0,7	BR9ECS	4677		
VT480TR	485		0,7	BR9ES	3194	BR9EIX	3089
PZ50	500		0,8	CR9EKB	2305	---	---
SX500	500		0,7	BR9ES	3194	BR9EIX	3089
SX500	500		0,7	BR9ES	3194	BR9EIX	3089
VK500E	500		0,8	BR9ES	5722	BR9EIX	3981
VT500	500		0,7	BR9ES	3194	BR9EIX	3089
VT500	500		0,7	BR9ECS	4677		
VT500	500		0,7	BR9ES	3194	BR9EIX	3089
VT500	500		0,7	BR9ECS	4677		
VT500	500		0,7	BR9ES	3194	BR9EIX	3089
VX500	500		0,7	BR9ECS	4677		
VX500	500		0,7	BR9ES	3194	BR9EIX	3089
VX500	500		0,7	BR9ES	3194	BR9EIX	3089
VX500	500		0,7	BR9ES	3194	BR9EIX	3089
VX500 Series	500		0,8	BR9ES	5722	BR9EIX	3981
VX500SX	500		0,7	BR9ECS	4677		
SR540	540		0,7	BR9ES	3194	BR9EIX	3089
SR540 Series	540	1990 - 1994	0,6	---		BR9EIX	3981
SR540 Series	540	- 1989	0,8	BR9ES	5722	BR9EIX	3981
VK540 II	540		0,7	BR9ES	3194	BR9EIX	3089
VK540 III	540		0,7	BR9ES	3194	BR9EIX	3089
VK540 Series	540		0,8	BR9ES	5722	BR9EIX	3981
VK540E	540		0,7	BR9ES	3194	BR9EIX	3089
VMX540	540		0,7	BR9ES	3194	BR9EIX	3089
VMX540 Series	540	1990 - 1994	0,6	---		BR9EIX	3981
VMX540 Series	540	- 1989	0,8	BR9ES	5722	BR9EIX	3981
XL540	540		0,7	BR9ES	3194	BR9EIX	3089
XL540 Series	540		0,8	BR9ES	5722	BR9EIX	3981
EX570	570		0,7	BR9ES	3194	BR9EIX	3089
EX570 Series	570		0,8	BR9ES	5722	BR9EIX	3981
MM600	600		0,7	BR9ECS	4677		
MM600	600		0,7	BR9ES	3194	BR9EIX	3089
MM600	600		0,7	BR9ES	3194	BR9EIX	3089
SRX600	600		0,7	BR9ECS	4677		
SRX600	600		0,7	BR10ECS	5940	---	---
SRX600	600		0,7	BR10ECS	5940	---	---
SX600	600		0,7	BR9ES	3194	BR9EIX	3089
SXV60	600		0,7	BR9ES	3194	BR9EIX	3089
VT600	600		0,7	BR9ES	3194	BR9EIX	3089
VT600	600		0,7	BR9ECS	4677		
VT60L	600		0,7	BR9ES	3194	BR9EIX	3089



ccm

Order
No.

Iridium

Order
No.**YAMAHA**

VX600	600		0,7	BR9ECS	4677		
VX600	600		0,7	BR9ES	3194	BR9EIX	3089
VX600	600		0,7	BR9ES	3194	BR9EIX	3089
VX600 Series	600		0,8	BR9ES	5722	BR9EIX	3981
VX600ER	600		0,7	BR9ES	3194	BR9EIX	3089
EW643	643		0,5	B9ES	2611	BR9EIX	3981
SR643	643		0,4	B9ES	2611	BR9EIX	3981
MM700	700		0,7	BR9ES	3194	BR9EIX	3089
MM700	700		0,7	BR9ES	3194	BR9EIX	3089
MM700	700		0,7	BR9ECS	4677		
RX-1	700		0,8	CR9E	6263	CR9EIX	3521
SRX700	700		0,7	BR9ECS	4677		
SX	700		0,7	BR9ES	3194	BR9EIX	3089
SX	700		0,7	BR9ES	3194	BR9EIX	3089
SX700	700		0,7	BR9ES	3194	BR9EIX	3089
SX700	700		0,7	BR9ES	3194	BR9EIX	3089
SX700SD	700		0,7	BR9ES	3194	BR9EIX	3089
SXV700	700		0,7	BR9ES	3194	BR9EIX	3089
SXV700ER	700		0,7	BR9ES	3194	BR9EIX	3089
SXV70ML	700		0,7	BR9ES	3194	BR9EIX	3089
VT700	700		0,7	BR9ES	3194	BR9EIX	3089
VT700C	700		0,7	BR9ES	3194	BR9EIX	3089
VT700C	700		0,7	BR9ECS	4677		
VX700	700		0,7	BR9ES	3194	BR9EIX	3089
VX700	700		0,7	BR9ECS	4677		
VX700ER	700		0,7	BR9ES	3194	BR9EIX	3089
VX700ERC	700		0,7	BR9ECS	4677		
VX700SX	700		0,7	BR9ES	3194	BR9EIX	3089
VX750	750		0,7	BR9ES	3194	BR9EIX	3089
VX750 Series	750		0,8	BR9ES	5722	BR9EIX	3981
MM800	800		0,7	BR9ES	3194	BR9EIX	3089
VX800	800		0,7	BR9ES	3194	BR9EIX	3089
VX800 Series	800		0,8	BR9ES	5722	BR9EIX	3981
FX10	1000		0,8	CR9E	6263	CR9EIX	3521
RS90	1000		0,7	CR8E	1275	CR8EIX	4218
RS90	1000		0,7	CR8E	1275	CR8EIX	4218
RS90NRW	1000		0,7	CR8E	1275	CR8EIX	4218
RS90NW	1000		0,7	CR8E	1275	CR8EIX	4218
RS90RK	1000		0,7	CR8E	1275	CR8EIX	4218
RSG90K	1000		0,7	CR8E	1275	CR8EIX	4218
RSG90L	1000		0,7	CR8E	1275	CR8EIX	4218
RST90	1000		0,7	CR8E	1275	CR8EIX	4218
RST90	1000		0,7	CR8E	1275	CR8EIX	4218
RST90K	1000		0,7	CR8E	1275	CR8EIX	4218
RST90L	1000		0,7	CR8E	1275	CR8EIX	4218
RX	1000		0,8	CR9E	6263	CR9EIX	3521
RX-1	1000		0,8	CR9E	6263	CR9EIX	3521
RX10	1000		0,7	CR9EB	6955	---	---
RXW10	1000		0,7	CR9EB	6955	---	---
VK10	1000		0,7	CR8E	1275	CR8EIX	4218

Order-
No.**APRILIA**

AF1 50	1986 -	50	LB05F	8051
ET 50 AE, -Fire	1987 -	50	LB05F	8051
GL 50	1993 -	50	LB05F	8051
LX 50	1993 -	50	LB05F	8051
RC 50	1979 - 1982	50	LB05F	8051
Red Rose 50	1987 -	50	LB05F	8051
RS 50 Extrema / Replica	1993 -	50	LB05F	8051
RX 50	1990 -	50	LB05F	8051
Tuareg 50	1987 -	50	LB05F	8051
RX 125	1990 -	125	LB05F	8051

BMW

R 45 26kW	1978 - 1983	475	LB05F	8051
R 45 20kW	1978 - 1985	475	LB05F	8051
R 50/5		500	LB05F	8051
R 60/5, /6, /7	- 1978	600	LB05F	8051
R 65	1978 -	650	LB05F	8051
R 75/5, /6, /7		750	LB05F	8051
R 80 ST	1982 - 1995	800	LB05F	8051
R 80	1982 - 1995	800	LB05F	8051
R 80 RT	1982 - 1995	800	LB05F	8051
R 80 R	1980 -	800	LB05F	8051
R 80 GS	1982 - 1994	800	LB05F	8051
R 80/7N /7S	1977 - 1980	800	LB05F	8051
R 850 GS	1998 -	850	LB05F	8051
R 850 R 52kW	1994 -	850	LB05F	8051
R 850 RT	1999 -	850	LB05F	8051
R 90/6		900	LB05F	8051
R 90/S		900	LB05F	8051
R 100		1000	LB05F	8051
R 100 R	1994 -	1000	LB05F	8051
R 100 RS	1986 -	1000	LB05F	8051
R 100/7		1000	LB05F	8051
R 100/CS /RT		1000	LB05F	8051
R 100/RS	- 1986	1000	LB05F	8051
R 100 GS	1986 -	1000	LB05F	8051
R 100/S /T	1976 - 1980	1000	LB05F	8051

CAGIVA

WMX 125/84		125	LB05F	8051
WMX 125/85		125	LB05F	8051
WMX 125/88		125	LB05F	8051
All		175	LB05F	8051
All		200	LB05F	8051
MX,MXR,RR,RX,WMX		250	LB05F	8051
NC,RL,SS,SST	1983 -	250	LB05F	8051
RX 250 Rally	1979 - 1983	250	LB05F	8051
SX, SXT	1983 - 1984	250	LB05F	8051
Ala Blu 350		350	LB05F	8051
Ala Rossa 350/4T	1983 -	350	LB05F	8051
Ala Verde 350		350	LB05F	8051
Alazzurra 350 (D)	1984 -	350	LB05F	8051

Order-
No.**CAGIVA**

Elefant 350 (D)		350	LB05F	8051
Lucky 350		350	LB05F	8051
SST 350		350	LB05F	8051
W12	1994 -	350	SD05FP	8325
W16	1994 -	600	SB05F	8080

DAELIM

125 Daystar	2000 -	125	XB01F	8431
VC 125 Advance	1995 -	125	XB01F	8431
VT 125 Evolution	1998 -	125	XB01F	8431

DUCATI

600 Pantah SL/TL (D)	1981 -	600	VB05F	8032
900 S,SS,GTS,SD,S2,HR (D)	1980 - 1987	900	VB05F	8032

GAS GAS

TT 125		125	LB05F/CR2	8051/8048
TT 200		200	LB05F/CR2	8051/8048
Cross 250		250	LB05F/CR2	8051/8048
TT 250		250	LB05F/CR2	8051/8048
TT 300		300	LB05F/CR2	8051/8048

GILERA

50 TS	1979 - 1982	50	LB05F	8051
CB1 4V		50	LB05F	8051
Touring	1973 - 1981	50	LB05F	8051
Trial		50	LB05F	8051
Giubileo 4 T, SS		98	LB05F	8051
125 5V Regolarità		125	LB05F	8051
125 Arcore, Export	1972 - 1980	125	LB05F	8051
125 SV Regolarità		125	LB05F	8051
Saturno 500	1988 - 1992	500	LB05F	8051

HERCULES

City Bike C1	1972 - 1978	50	LB05F	8051
City Bike C2	1972 - 1978	50	LB05F	8051
City Bike C3	1974 - 1978	50	LB05F	8051
Hobby Rider HR 1	1972 - 1987	50	LB05F	8051
Hobby Rider HR 2	1972 - 1987	50	LB05F	8051
Jogging		50	LB05F	8051
K 50	- 1978	50	LB05F	8051
K 50 Ultra	- 1978	50	LB05F	8051
K 50 Ultra II	- 1978	50	LB05F	8051
K 50 Ultra LC	- 1978	50	LB05F	8051
K 50 Ultra LC II	- 1978	50	LB05F	8051
K 50 Ultra LC III	- 1978	50	LB05F	8051
KX 5	1986 -	50	LB05F	8051
Lastboy		50	LB05F	8051
M1	1972 - 1977	50	LB05F	8051
M2	1972 - 1977	50	LB05F	8051
M4	1974 - 1978	50	LB05F	8051
M5	1974 - 1978	50	LB05F	8051

Order-
No.**HERCULES**

MK 1S	1978 - 1980	50	LB05F	8051
MK 2S	1978 - 1980	50	LB05F	8051
MP 2	1972 - 1977	50	LB05F	8051
MP 4	1972 - 1977	50	LB05F	8051
MX 1		50	LB05F	8051
MX 1	1989 -	50	LB05F	8051
Optima 3	1978 -	50	LB05F	8051
Optima 50		50	LB05F	8051
Prima 2		50	LB05F	8051
Prima 2S	1989 -	50	LB05F	8051
Prima 3		50	LB05F	8051
Prima 3S	1989 -	50	LB05F	8051
Prima 4		50	LB05F	8051
Prima 4LN,5LN		50	LB05F	8051
Prima 5		50	LB05F	8051
Prima 5,5S,5SE	1989 -	50	LB05F	8051
Prima 6		50	LB05F	8051
Prima G3		50	LB05F	8051
Prima GT	1989 -	50	LB05F	8051
Prima GT,GX		50	LB05F	8051
Prima Presto		50	LB05F	8051
Prima Pronto		50	LB05F	8051
Prima S		50	LB05F	8051
Prima SL		50	LB05F	8051
Prima SX		50	LB05F	8051
Sport Bike SB1	1972 - 1974	50	LB05F	8051
Sport Bike SB2	1972 - 1979	50	LB05F	8051
Sport Bike SB3	1974 - 1979	50	LB05F	8051
Sport Bike SB5	1974 - 1976	50	LB05F	8051
Supra 2D,3D	1980 -	50	LB05F	8051
Supra 4	1978 -	50	LB05F	8051
Supra 4GP	1980 -	50	LB05F	8051
Supra Enduro	1980 -	50	LB05F	8051
Ultra 50		50	LB05F	8051
XE 5	1986 -	50	LB05F	8051
ZX 1		50	LB05F	8051
RX 9		80	LB05F	8051
Ultra 80 LC		80	LB05F	8051
Ultra 80 AC	1982 -	80	LB05F	8051
XE 9	1982 -	80	LB05F	8051
K 100 X		100	LB05F	8051
K 125 BW Military	1974 -	125	LB05F	8051
K 125 GS		125	LB05F	8051
K 125 MC		125	LB05F	8051
K 125 S	1972 - 1979	125	LB05F	8051
K 125 T	1972 - 1979	125	LB05F	8051
K 125 X		125	LB05F	8051
175 GS		175	LB05F	8051
250 GS		250	LB05F	8051
350 GS		350	LB05F	8051

Order-
No.**HONDA**

Camino PA 50	1975 - 1987	50	LB05F	8051
CB 50		50	LD05F	8060
CB 50 Y	1973 - 1983	50	LD05F	8060
CY 50	1981 -	50	LD05F	8060
Elite 50/S		50	LB05F	8051
MB 50 F (AC01)		50	LB05F	8051
MB 50 S (AC01)		50	LB05F	8051
MBX 50 M (AC05)		50	LB05EMH	8160
MBX 50 S (AC05)		50	LB05EMH	8160
MBX 50 SD (AC05)		50	LB05EMH	8160
MR 50		50	LB05F	8051
MT 50 F (AD04)		50	LB05F	8051
MT 50 S (AD04)		50	LB05F	8051
MTX 50 R		50	LB05EMH	8160
MTX 50 S	1986 -	50	LB05EMH	8160
NC 50		50	LB05F	8051
NE 50		50	LB05F	8051
NE 50 Vision	1990 -	50	LB05F	8051
NSR 50	1989 -	50	LB05F	8051
NT 50		50	LB05F	8051
NX 50		50	LB05F	8051
NX 50 M		50	LB05F	8051
PA 50	1984 -	50	LB05F	8051
PF 50		50	LB05F	8051
PK 50 DX (AB25)	1995 -	50	LB05F	8051
PK 50 Wallaroo	1990 -	50	LB05F	8051
PM 50		50	LB05F	8051
PX 50	1984 -	50	LB05F	8051
PX 50 E	1980 -	50	LB05F	8051
PX 50 R	1985 -	50	LB05F	8051
PZ 50		50	LB05F	8051
SA 50 (AF29)		50	LB05F	8051
SE 50		50	LB05F	8051
SFX 50	1996 -	50	LB05F	8051
SH 50 T (AF40)	1997 -	50	LB05F	8051
SH 50	1984 -	50	LB05F	8051
SJ 50 Bali		50	LB05F	8051
ST 50 C (AB23) Dax		50	LD05F	8060
TLM 50		50	LB05EMH	8160
XL 50	1980 -	50	LD05F	8060
XR 50	1993 - 2002	50	LD05F	8060
Z 50 GZ (Monkey)	1980 - 1984	50	LD05F	8060
Z 50 J (Monkey)		50	LD05F	8060
Z 50 R (Monkey)	1994 -	50	LD05F	8060
ZB 50 P (AB22)(Monkey)	1988 -	50	VD05F	8052
CT 70	1992 -	70	LD05F	8060
ST 70	1994 -	70	LD05F	8060
NS-1	1996 -	75	LB05F	8051
CR 80 R	1986 -	80	LB05EMH	8160
CR 80 R	- 1985	80	LB05EMH	8160
CY 80		80	LD05F	8060
MB 80 (HC01)	1980 -	80	LB05F	8051

Order-
No.**HONDA**

MBX 80 SWD/SW2D (HC04)	1987 -	80	LB05F	8051
MCX 80 (HC05)	1980 -	80	LB05F	8051
MT 80 F		80	LB05F	8051
MT 80 S (HD02)		80	LB05F	8051
MTX 80 C	1982 -	80	LB05EMH	8160
MTX 80 R (D) (HD08)		80	LB05EMH	8160
MTX 80 R (F) (HD08)		80	LB05EMH	8160
MTX 80 R II (HD09)	1987 -	80	LB05EMH	8160
MTX 80 RS (HD08)	1983 - 1985	80	LB05EMH	8160
NSR 80		80	LB05F	8051
SH 80 E Scoopy	1984 -	80	LB05F	8051
XR 80R	1992 -	80	LB05F	8051
EZ 90	1993 -	90	LB05F	8051
NH 90 M	1993 -	90	LB05F	8051
NH 90 Yupy	1990 -	90	LB05F	8051
XR 100R	1992 -	100	VD05F	8052
CG 110		110	LD05F	8060
CA 125 C Rebel (JC26)	1997 -	125	LD05F	8060
CA 125 Rebel (JC24)	1995 -	125	LD05F	8060
CB 125		125	LD05F	8060
CB 125 K		125	LD05F	8060
CB 125 T		125	LD05F	8060
CB 125 Y		125	LD05F	8060
CG 125 (JC27)	1998 -	125	LD05FP	8070
CG 125		125	LD05F	8060
CH 125		125	LD05F	8060
CLR 125 Cityfly (JD18A/B)	1998 -	125	VD05FMH	8425
CM 125 (JC05)		125	LD05FP	8070
CM 125 C Custum	1994 -	125	LD05F	8060
CR 125 R		125	LB05F/CR2	8051/8048
Italia 125 (I)		125	LD05F	8060
Lead 125 (JF01)		125	LB05F/CR2	8051/8048
MBX 125 F		125	SD05FM	8392
MTX 125		125	LB05EMH	8160
MTX 125 R (I)		125	LB05F	8051
MTX 125 R2 (I)		125	LB05F	8051
NS 125 F (I)		125	LB05EMH	8160
NS 125 R (I)		125	LB05F	8051
NSR 125 F		125	LB05F	8051
TL 125		125	VD05F	8052
XL 125 (I)		125	LD05F	8060
XL 125 R		125	VD05FMH	8425
XL 125 S		125	LD05F	8060
XLR 125 R	1998 -	125	VD05FMH	8425
XR 125		125	LD05F	8060
CD 185 T		185	LD05F	8060
CM 185 T	1978 -	185	LD05F	8060
XL 185 S	1979 -	185	VD05F	8052
CD 200 T		200	LD05F	8060
CM 200 T		200	LD05F	8060
MTX 200 RW (MD07)	1983 - 1985	200	LB05EMH	8160
XL 200 R	1983 -	200	VD05F	8052

Order-
No.**HONDA**

250 Spacy (I)		250	LD05F	8060
CB 250 (MC26)	1996 -	250	XD05F	8072
CB 250 N	1980 -	250	XD05F	8072
CB 250 RS (MC02)	1980 -	250	XD05F	8072
CB 250 T		250	LD05F	8060
CBX 250		250	SD05FM	8392
CD 250 U		250	XD05F	8072
CH 250		250	VD05F	8052
CM 250 C (MC06)	1982 -	250	LD05FP	8070
CMX 250 CT (MC13)	1996 -	250	VD05F	8052
CMX 250 C (MC32B)	1997 -	250	VD05F	8052
CR 250 R	- 1981	250	LB05F/CR2	8051/8048
CR 250 R	1982 - 2002	250	LB05F/CR2	8051/8048
NX 250 J (MD21)	1988 -	250	VD05F	8052
NX 250 K (MD21)	1989 -	250	VD05F	8052
NX 250 L (MD25)	1991 -	250	VD05F	8052
TLR 250		250	VD05FMH	8425
VT 250 F2		250	SD05FMC	30465
XL 250 R (MD11)	1986 -	250	SD05F	8022
XL 250 R (MD11)	1984 - 1985	250	SD05F	8022
XL 250 R (MD11)	- 1983	250	SD05F	8022
XR 250 L	1992 -	250	SD05F	8022
XL 350 R (ND03)	1985 - 1987	350	VD05F	8052
XR 350 R		350	VD05F	8052
CB 400 A	1979 -	400	VD05F(IN)XD05F(OUT)	8052/8072
CB 400 N	1978 - 1984	400	XD05F	8072
CB 400 T		400	YB05F	8082
CB-1 (NC27)	1991 -	400	SD05F	8022
CBX 400 F		400	SD05FMC	30465
CBX 400 F2		400	SD05FMC	30465
CM 400 T	1980 - 1984	400	XD05F	8072
CB 450 N (PC14)	1985 -	450	LB05F	8051
CB 450 S (PC17)(D)	1986 - 1988	450	XD05F	8072
CB 450 S (PC17)(I)		450	XD05F	8072
CMX 450 C		450	XD05F	8072
FT 500 (PC07)	1982 - 1985	500	VD05F	8052
GB 500 (PC16)	1992 -	500	SD05F	8022
VF 500 F (PC12)	1984 -	500	SD05FMC	30465
VF 500 F2 (PC12)	- 1984	500	SD05FMC	30465
VF 500 F2 (PC12)	1985 -	500	SD05FMC	30465
VT 500 C (PC08)	1983 -	500	VD05F	8052
VT 500 E (PC11)	1983 - 1985	500	VD05F	8052
XL 500 R (PD02)	- 1985	500	VD05F	8052
XL 500 R (PD02)	1986 -	500	VD05F	8052
XL 500 S (PD01)	1979 - 1981	500	VD05F	8052
XR 500		500	VD05F	8052
XR 500 R		500	VD05F	8052
CB 550	1971 - 1987	550	SD05F(IN)XD05F(OUT)	8022/8072
CB 550 (F1/F2)	1976 -	550	SD05F(IN)XD05F(OUT)	8022/8072
CB 550 (K3/4)	1976 -	550	SD05F(IN)XD05F(OUT)	8022/8072
CB 550 F	1971 - 1987	550	SD05FMC	30465
CBX 550 F (PC04)		550	SD05FMC	30465

Order-
No.**HONDA**

CBX 550 F2 (PC04)		550	SD05FMC	30465
CBR 600 F (PC25)	1991 - 1994	600	CR1	8035
CBR 600 F (PC19)	1987 - 1988	600	CR1	8035
CBR 600 F2 (PC25)	1993 - 1994	600	CR1	8035
CBR 600 F3 (PC31)	1995 - 1998	600	CR1	8035
CBR 600 F (PC23)	1989 - 1990	600	CR1	8035
CBX 600 E	1983 - 1987	600	SD05FMC	30465
NTV 600		600	SD05F/VD05F	8022
NTV 600	1988 - 1992	650	SD05FGA	8683
VT 600	1992 - 1999	650	SD05FGA	8683
XL 600 L		600	SD05FM	8392
XL 600 LM (PD04)	1985 - 1987	600	SD05FM	8392
XL 600 R (PD03)	1983 - 1987	600	SD05FM	8392
XL 600 RM (I)		600	SD05FM	8392
XL 600 RM (PD04)	1986 -	600	SD05FM	8392
XL 600 V / VN	1987 -	600	SD05F	8022
XL 600 Transalp	1993 - 2006	650	SD05FGA	8683
XR 600 / V		600	SD05FM	8392
XR 600 R / L	1987 -	600	SD05FM	8392
CB 650 C (RC05)		650	XD05F	8072
CB 650 SC (RC08)	1980 -	650	XD05F	8072
CB 650 Z		650	XD05F	8072
CBX 650 E (RC13)	1983 -	650	SD05FMC	30465
FMX 650	2005 -	650	SD05F	8022
NT 650	1998 - 2004	650	SD05FGA	8683
NTV 650	1998 - 2004	650	SD05FGA	8683
NX 650 (RD02)/Dominator	1988 -	650	SD05F	8022
NX 650 Dominator (RD08)(I)	1988 -	650	SD05F	8022
Transalp XL 650	1994 -	650	SD05F	8022
XL 650L	1994 -	650	SD05F	8022
XRV 650	1988 - 1989	650	SD05FGA	8683
CB 750 (RC42)	1992 -	750	SD05F	8022
CB 750 (RC04)	1982 - 1983	750	SD05F	8022
CB 750 C (RC06)	1980 -	750	SD05F	8022
CB 750 F	- 1991	750	SD05F	8022
CB 750 F2		750	SD05F	8022
CB 750 F2N / FII	1991 -	750	SD05F(IN)XD05F(OUT)	8022/8072
CB 750 FA (I)		750	SD05F	8022
CB 750 Four (I)		750	SD05F	8022
CB 750 FZ		750	SD05F	8022
CB 750 K	1982 - 1983	750	SD05F	8022
CB 750 KZ		750	SD05F	8022
NR 750 (RC40)	1993 -	750	SD05F	8022
RVF (RC45)	1994 -	750	SD05F	8022
VF 750 C	1995 - 2000	750	SD05F	8022
VF 750 C Magna	1994 - 1995	750	CR1	8035
VF 750 F (RC15)	1983 - 1984	750	CR1	8035
VF 750 S (RC07)	1982 - 1983	750	SD05F	8022
VFR 750 F	1994 -	750	XD05F	8072
VFR 750 F (I)		750	XD05F	8072
VFR 750 F (RC24)	1988 - 1989	750	XD05F	8072
VFR 750 F (RC24)	1986 - 1987	750	XD05F	8072

Order-
No.**HONDA**

VFR 750 F (RC36)	1990 - 1994	750	XD05F	8072
VFR 750 FJ (I)		750	XD05F	8072
VT 750	1997 - 2002	650	SD05FGA	8683
VT 750 C (RC29)	1987 -	750	XD05F/VD05F	8072/8052
VT 750 C/C2V (RC44)	1997 -	750	XD05F/VD05F	8072/8052
XRV 750	1990 - 2003	650	SD05FGA	8683
PC 800 Pacific Coast	1998 -	800	SD05F	8022
CB 900 F	1979 -	900	SD05F(IN)XD05F(OUT)	8022/8072
CB 900 F2	1979 - 1983	900	SD05F(IN)XD05F(OUT)	8022/8072
CBR 900 RR (SC33)	1996 -	900	XD05F	8072
CBR 900 RR (SC28)	1991 -	900	XD05F	8072
CB 1000 F (SC30)	1993 - 2000	1000	SD05F(IN)XD05F(OUT)	8022/8072
CBR 1000 F (SC24)	1995 - 2000	1000	SD05F(IN)XD05F(OUT)	8022/8072
CBR 1000 F (SC21)	1987 - 1988	1000	SD05F(IN)XD05F(OUT)	8022/8072
CBR 1000 F (SC24)	1989 - 1992	1000	SD05F(IN)XD05F(OUT)	8022/8072
GL 1000 (GL1)		1000	XD05F	8072
VF 1000 F	- 1986	1000	SD05FMC	30465
VF 1000 F (SC15)	1987 -	1000	SD05FMC	30465
VF 1000 F2 (SC15)	1985 -	1000	SD05FMC	30465
VF 1000 R (SC16)	1984 - 1986	1000	SD05FMC	30465
CBX 1000 (CB1)		1050	XD05F	8072
CB 1100 F (SC11)		1100	XD05F	8072
CB 1100 R (SC08)		1100	SD05F(IN)XD05F(OUT)	8022/8072
GL 1100 (SC02)	1982 -	1100	XD05F	8072
GL 1100 (SC02)	- 1981	1100	XD05F	8072
GL 1100 DX (SC02)	- 1981	1100	XD05F	8072
GL 1100 DX (SC02)	1982 -	1100	XD05F	8072
GL 1100 R		1100	XD05F	8072
VF 1100 C (SC12)	1983 -	1100	SD05FMC	30465
GL 1200 (SC14)	1984 - 1987	1200	XD05F	8072

HUSQVARNA

CR 250	2001 -	250	LB05F/CR2	8051/8048
WR 250	2001 -	250	LB05F/CR2	8051/8048
410 TE (2AA)	1996 - 2000	400	SD05FP	8325
TE 410	2001 -	400	SD05FP	8325
SM 570 R	2001 -	570	SD05FP	8325
TC 570	2001 -	576	SD05FP	8325
TE 570	2001 -	576	SD05FP	8325
610 e TE/TC	1998 -	610	SD05FP	8325
SM 610 e	1998 -	610	SD05FP	8325

KAWASAKI

AE 50	1983 -	50	LB05F	8051
AE 50	- 1982	50	LB05F	8051
AR 50	1993 -	50	LB05F	8051
AR 50	1983 - 1992	50	LB05F	8051
AR 50	- 1982	50	LB05F	8051
AV 50	1984 -	50	LB05F	8051
AV 50	- 1983	50	LB05F	8051
KH 50		50	LB05F	8051
KMX 50 (KSR-I)	1993 -	50	LB05F	8051

Order-
No.**KAWASAKI**

KX 60	1993 -	60	LB05F	8051
KX 60	- 1992	60	LB05F	8051
AE 80	- 1982	80	LB05F	8051
AE 80	1983 -	80	LB05F	8051
AN 80		80	LB05F	8051
AR 80	- 1982	80	LB05F	8051
AR 80	1983 -	80	LB05F	8051
DX 80		80	LB05F	8051
KD 80		80	LB05F	8051
KDX 80		80	LB05F	8051
KH 80		80	LB05F	8051
KMX 80 (KSR-2)	1993 -	80	LB05F	8051
KX 80	- 1980	80	LBER	8308
KX 80	1981 - 1982	80	LBER	8308
KX 80	1983 - 1991	80	LBER	8308
KX 80 (KX80S7)	1997 -	80	LBER	8308
KX 80 (KX80V7)	1997 -	80	LBER	8308
KX 80 /80-2	1992 -	80	LBER	8308
KC 90		90	LB05F	8051
KC 90 A		90	LB05F	8051
KC 90 C		90	LB05F	8051
KC 90 D		90	LB05F	8051
KE 90		90	LB05F	8051
KH 90		90	LB05F	8051
KM 90		90	LB05F	8051
KC 100	1980 -	100	LB05F	8051
KD 100		100	LB05E	8031
KE 100	1976 - 1979	100	LB05F	8051
KE 100	1993 -	100	LB05F	8051
KH 100		100	LB05F	8051
KM 100	1979 - 1981	100	LB05E	8031
KV 100		100	LB05E	8031
AR 125	1982 -	125	LB05F	8051
DX 125		125	LB05F	8051
KC 125		125	LB05F	8051
KD 125		125	LB05E	8031
KDX 125 SR		125	LB05F/CR2	8051/8048
KE 125	1976 - 1983	125	LB05E	8031
KH 125	1993 -	125	LB05F	8051
KH 125	1977 - 1981	125	LB05F	8051
KMX 125	1986 -	125	LB05F	8051
KS 125	1973 - 1976	125	LB05E	8031
KX 125	1982 - 1984	125	LB05F	8051
KX 125	1991 - 1999	125	LB05EMH	8160
KX 125	1990 - 1991	125	LB05EMH	8160
KX 125	1985 - 1990	125	LB05F	8051
KX 125 (KX125K4)	1997 -	125	LB05EMH	8160
KD 175		175	LB05F	8051
KDX 175	1980 - 1984	175	LBER	8308
KE 175	- 1980	175	LB05F	8051
KE 175	1981 -	175	LB05F	8051
KE 175 B		175	LB05F	8051

Order-
No.**KAWASAKI**

KE 175 D		175	LB05F	8051
KDX 200 H	1995 -	200	LB05EMH	8160
KDX 200	1993 - 1994	200	LBER	8308
KMX 200	1988 - 1992	200	LB05F/CR2	8051/8048
Z 200	1977 - 1979	200	LB05F	8051
BJ 250A (Estrella)	1993 - 1996	250	LD05F	8060
BJ 250 C (Estrella)	1997 -	250	LD05F	8060
GPZ 250 Belt Drive		250	LD05F	8060
GPZ 250 R		250	LD05F	8060
KE 250		250	LB05E	8031
KH 250	1973 - 1979	250	LB05E	8031
KL 250 (A)	1979 - 1983	250	LB05F	8051
KL 250 (KLR 250)	1983 - 1991	250	LD05F	8060
KLX 250	1980 - 1984	250	LB05E	8031
KLX 250 (KLX250E)	1993 -	250	XD05F	8072
KR-1R		250	LB05F	8051
KR-1S		250	LB05F	8051
KT 250		250	LB05E	8031
KX 250	- 1991	250	LB05F	8051
LTD 250 Belt Drive		250	LD05F	8060
LX 250		250	LB05F	8051
Z 250		250	LB05F	8051
Z 250 A	1980 -	250	LD05F	8060
Z 250 B		250	LD05F	8060
Z 250 Belt Drive		250	LD05F	8060
Z 250 C	1980 -	250	LB05F	8051
Z 250 D		250	LB05F	8051
Z 250 G		250	LB05F	8051
Z 250 J		250	LD05F	8060
Z 250 LTD	1981 -	250	LB05F	8051
Z 250 T		250	LD05F	8060
ZR 250 (Balius)	1993 -	250	SD05F	8022
MULE 500/ KAF 300 A&B (UV)	1992 - 1996	300	LB05F	8051
GPZ 305 Belt Drive	1983 -	305	LD05F	8060
Z 305		305	LD05F	8060
EN 400 A		400	XD05F	8072
GPZ 400		400	XD05F	8072
GPZ 400 F		400	XD05F	8072
GPZ 400 F II		400	XD05F	8072
KH 400		400	LB05E	8031
KLE 400	1993 -	400	XD05F	8072
KX 400		400	LBER	8308
LTD 400		400	LD05F	8060
Z 400	1976 - 1981	400	LB05F	8051
Z 400 A/B/C/D/G/H		400	LB05F	8051
Z 400 F	1983 -	400	LD05F	8060
Z 400 F		400	LD05F	8060
Z 400 F-II		400	LD05F	8060
Z 400 J		400	LD05F	8060
Z 400 J (I)		400	LD05F	8060
Z 400 K		400	LD05F	8060
Z 400 LTD		400	LB05F	8051

Order-
No.**KAWASAKI**

Z 400 M		400	LD05F	8060
ZL 400 (Eliminator 400SE)	1993 -	400	LD05F	8060
ZR 400	- 1983	400	LD05F	8060
ZR 400	1984 -	400	LD05F	8060
ZR 400-C (Zephyr 400)	1993 -	400	LD05F	8060
ZR 400-D (Xanthus)	1993 -	400	LD05F	8060
ZX 400 (Z 400-F2)	1993 -	400	LD05F	8060
Z 440	1980 - 1985	440	LB05F	8051
Z 440 H (I)		440	LB05F	8051
EN 450 A (I)		450	XD05F	8072
LTD 450	1985 -	450	LD05F	8060
EN 500	1990 -	500	XD05F	8072
EX 500 (GPZ 500S EN 500)	1993 -	500	XB05F	8062
KH 500		500	LB05E	8031
KX 500	1993 -	500	LB05E	8308
Z 500		500	LD05F	8060
ZR 500		500	LD05F	8060
GPZ 550	1982 - 1992	550	LD05F	8060
LTD 550	1980 - 1985	550	LD05F	8060
Z 550		550	LD05F	8060
ZR 550 B Zephyr	1991 -	550	LD05F	8060
ZX 550 A1		550	LD05F	8060
ZL 600	1986 -	600	XD05F	8072
ZL 600 (ZL600B/B1)	1995 -	600	XD05F	8072
ZX 600 A (I)		600	LD05F	8060
KLR 650	1986 - 1994	650	XD05F	8072
KLR 650 (KL650C1/C3)	1995 -	650	XD05F	8072
KLX 650 (KLX650C)	1993 -	650	SD05FM	8392
KLX 650 R	1998 -	650	SD05FM	8392
KLX 650 R (KLX650A)	1993 - 1996	650	SD05FM	8392
Z 650		650	LB05F	8051
Z 650 F-B		650	LB05F	8051
LTD 700		700	LB05F	8051
750 Turbo	1973 - 1986	750	LB05F	8051
GPX 750 R	1987 -	750	SD05F	8022
GPX 750 R (I)		750	SD05F	8022
GPZ 750	1982 -	750	LB05F	8051
GPZ 750 R	1985 -	750	SD05F	8022
LTD 750 4 Cyl.	1982 - 1987	750	LB05F	8051
VN 750 Twin		750	XD05F(IN)LD05F(OUT)	8072/8060
VN 750 Vulcan		750	XD05F(IN)LD05F(OUT)	8072/8060
Z 2		750	XD05F(IN)LD05F(OUT)	8072/8060
Z 750		750	LB05F	8051
ZR 750 C Zephyr	1991 - 2000	750	LD05FP	8070
ZR 750 D1/2 Zephyr	1996 - 2000	750	LD05FP	8070
ZX 750 J		750	LB05FP	8030
ZXR 750	1988 -	750	XD05F	8072
ZXR 750 R	1990 -	750	XD05F	8072
ZXR 750 R (ZX750L/M)	1993 -	750	XD05F	8072
GPZ 900 R		900	XD05F(IN)LD05F(OUT)	8072/8060
GPZ 900 R (I)		900	XD05F(IN)LD05F(OUT)	8072/8060
Z 1		900	SB05F(IN)YB05F(OUT)	8080/8082

Order-
No.**KAWASAKI**

Z 900	1973 - 1976	900	SB05F(IN)YB05F(OUT)	8080/8082
KZ 1000 Police	1993 -	1000	XB05F(IN)LB05FP(OUT)	8062/8030
Z 1000	1981 -	1000	LB05F	8051
Z 1000	- 1980	1000	LB05F	8051
Z 1000 ES (I)		1000	LB05F	8051
Z 1000 J (I)		1000	LB05F	8051
ZL 1000	1986 -	1000	SD05FM	8392
ZX 10	1987 - 1990	1000	SD05FM	8392
GPZ 1100		1100	XB05F(IN)YB05F(OUT)	8062/8082
GPZ 1100 (ZX1100E1E1H)	1995 -	1100	XB05F(IN)YB05F(OUT)	8062/8082
GPZ 1100 ABS (ZX1100F1)	1997 -	1100	XB05F(IN)YB05F(OUT)	8062/8082
Z 1100		1100	XB05F(IN)YB05F(OUT)	8062/8082
Zephyr 1100 (ZR1100A)		1100	SD05FM	8392
ZRX 1100 (ZR1100C1)(ZRT10C)	1997 - 2000	1100	SD05FM	8392
Zephyr (ZR 1100 B1)	1996 -	1100	SD05FM	8392
VN-15 A/B (VN-1500/SE/C/D2)		1500	XD05F(IN)LD05FP(OUT)	8072/8070

KTM

50 GP	1981 -	50	LB05F	8051
50 GXE		50	LB05F	8051
50 SX Pro Junior LC Beta Engine	2003 -	50	LB05EMH	8160
50 ME	1981 -	50	LB05F	8051
50 MLS		50	LB05F	8051
50 MMS		50	LB05F	8051
50 MS	1981 -	50	LB05F	8051
50 RSL		50	LB05F	8051
50 Senior	2003 -	50	LB05EMH	8160
50 SX Pro Senior LC	2003 -	50	LB05EMH	8160
Bora 25	1981 -	50	LB05F	8051
Bora 50		50	LB05F	8051
Comet	1976 -	50	LB05F	8051
Crazy (CH)		50	LB05F	8051
Foxi		50	LB05F	8051
Foxi (DK)		50	LB05F	8051
Hobby	1981 -	50	LB05F	8051
Pony	1981 -	50	LB05F	8051
Pony (CH)	1981 -	50	LB05F	8051
Postmofa		50	LB05F	8051
SM 25		50	LB05F	8051
Squadra		50	LB05F	8051
60 SX	1998 -	60	LB05EMH	8338
65 SX Beta Engine	2003 -	65	LB05EMH	8160
65 SX	1998 - 2000	65	LB05EMH	8338
80 Chopper		80	LB05F	8051
80 Enduro		80	LB05F	8051
80 PL	1983 - 1984	80	LB05F	8051
80 RL	1981 -	80	LB05F	8051
80 RLS	1981 -	80	LB05F	8051
80 RLW	1981 -	80	LB05F	8051
80 RS	1981 -	80	LB05F	8051
Bora 80	1981 -	80	LB05F	8051
85 SX	2004 -	85	TB05EMA	8636

Order-
No.**KTM**

GS 100	1973 - 1976	100	LB05F	8051
MC 100	1973 - 1976	100	LB05F	8051
105 SX	2004 -	105	TB05EMA	8636
125 EGS	1999 -	125	LB05EMH	8160
125 EGS	1998 -	125	LB05EMH	8160
125 Enduro		125	LB05F	8051
125 EXC	1998 - 1999	125	LB05EMH	8160
125 EXC	1993 - 1995	125	LB05EMH	8160
125 EXC	1999 - 2000	125	LB05EMH	8160
125 EXC	1997 - 1998	125	LB05EMH	8160
125 EXC	2001 -	125	LB05EMH	8160
125 EXC	1996 - 1997	125	LB05EMH	8160
125 EXE	1999 -	125	LB05EMH	8160
125 LC 2 (Langgewinde)	1996 - 2000	125	LB05EMH	8160
125 Sting	1998 -	125	LB05EMH	8160
125 Supermoto	1999 -	125	LB05EMH	8160
125 SX	1996 - 1997	125	LB05EMH	8160
125 SX	2002 -	125	LB05EMH	8160
125 SX (98er)	1997 - 1998	125	LB05EMH	8160
125 SX	1999 - 2000	125	LB05EMH	8160
GS 125 12,7 mm		125	LB05F	8051
MC 125 12,7 mm		125	LB05F	8051
MC 125 19,0 mm		125	LB05F	8051
MC 125 GP		125	LB05F	8051
GS 175		175	LB05F	8051
MC 175		175	LB05F	8051
200 EGS	1999 -	200	LB05EMH	8160
200 EGS	1998 -	200	LB05EMH	8160
200 EXC	1999 - 2001	200	LB05EMH	8160
200 EXC	1998 - 1999	200	LB05EMH	8160
200 EXC	2002 -	200	LB05EMH	8160
200 MXC	1999 -	200	LB05EMH	8160
200 SX	2003 -	200	LB05EMH	8160
250 DXC		250	LB05EMH	8160
250 EGS	1993 - 1995	250	LB05EMH	8160
250 EGS	1999 -	250	LB05EMH	8160
250 EGS	1997 -	250	LB05EMH	8160
250 EGS	1998 -	250	LB05EMH	8160
250 Enduro		250	LB05EMH	8160
250 EXC Racing GS	2003 -	250	VD05EG	
250 EXC / Sixt Days	1998 - 2001	250	LB05EMH	8160
250 EXC	1996 - 1996	250	LB05EMH	8160
250 EXC	1997 - 1998	250	LB05EMH	8160
250 EXC Racing	2003 -	250	VD05EG	
250 EXC	1993 - 1995	250	LB05EMH	8160
250 EXC Enduro Competition	2003 -	250	LB05EMH	8160
250 MX		250	LB05EMH	8160
250 SX 4Takt	2005 -	250	VD05EG	
250 SX	1996 -	250	LB05EMH	8160
250 SX	1997 - 1998	250	LB05EMH	8160
250 SX	1999 -	250	LB05EMH	8160
250 SX	1998 - 1999	250	LB05EMH	8160

Order-
No.**KTM**

250 SX	1993 - 1995	250	LB05EMH	8160
250 SXC	1999 -	250	LB05EMH	8160
250 SXF	2005 -	250	VD05EG	
GS 250 12,7 mm		250	LB05F	8051
MC 250 12,7 mm		250	LB05F	8051
MC 250 19,0 mm		250	LB05F	8051
MC 250 GP 12,7 mm		250	LB05F	8051
MC 250 GP 19,0 mm		250	LB05F	8051
300 EGS	1999 -	300	LB05EMH	8160
300 EXC / Sixt Days	1999 -	300	LB05EMH	8160
300 EXC	1997 - 1998	300	LB05EMH	8160
300 EXC Enduro Competition	2003 -	300	LB05EMH	8160
300 MXC	2003 -	300	LB05EMH	8160
300 SX	1999 -	300	LB05EMH	8160
360 EXC	1997 -	360	LB05EMH	8160
360 MXC	1997 -	360	LB05EMH	8160
360 SX	1996 -	360	LB05EMH	8160
360 SX	1997 -	360	LB05EMH	8160
380 Enduro	1998 -	380	LB05EMH	8160
380 EGS	1998 -	380	LB05EMH	8160
380 EGS	1999 -	380	LB05EMH	8160
380 EXC	1998 -	380	LB05EMH	8160
380 SX	1999 -	380	LB05EMH	8160
400 Enduro-E	1998 -	400	SD05F	8022
400 EGS	1997 -	400	SD05F	8022
400 EGS-E	1997 -	400	SD05F	8022
400 EXC Racing	2003 -	400	VD05EG	
400 EXC Racing	1999 - 2002	400	VD05F	8025
400 LC4	1999 - 2002	400	SD05F	8022
400 LC4-E	1999 - 2002	400	SD05F	8022
400 LS-E	1997 - 2002	400	SD05F	8022
400 SC	1998 -	400	SD05F	8022
400 SC	1996 -	400	SD05F	8022
400 SX Racing / Six Days	1999 - 2002	400	VD05F	8025
400 SX	1998 - 2002	400	SD05F	8022
400 SXC	1999 - 2002	400	SD05F	8022
400 SXC	1998 - 2002	400	SD05F	8022
400 SXC 20kW	1999 - 2002	400	SD05F	8022
GS 400		400	LB05F	8051
LC4- E 400 Enduro	2001 -	400	SD05F	8022
LC4 400	1998 -	400	SD05F	8022
LC4 400 EGS	1993 -	400	SD05F	8022
LC4 400 EXC	1993 -	400	SD05F	8022
LC4 Competition	1998 -	400	SD05F	8022
MC 400		400	LB05F	8051
MC 400 GP		400	LB05F	8051
450 EXC Racing GS	2003 -	450	VD05EG	
450 EXC Racing	2003 -	450	VD05EG	
450 MXC Dessert	2003 -	450	VD05EG	
450 MXC GS	2003 -	450	VD05EG	
450 SMR	2005 -	450	VD05EG	
450 SX Racing	2003 -	450	VD05EG	

Order-
No.**KTM**

GS 500 2Stroke		500	LB05F	8051
GS 500 4Stroke		500	LD05F	8060
MC 500 2Stroke		500	LB05F	8051
MC 500 4Stroke		500	LD05F	8060
520 EXC Racing / Six Days	1999- 2002	520	VD05F	8025
520 SX Racing	1999- 2002	520	VD05F	8025
525 EXC Racing GS	2003-	525	VD05EG	
525 EXC Racing	2003-	525	VD05EG	
525 MXC	2003-	525	VD05EG	
525 MXC Desert Racing	2005-	525	VD05EG	
525 SMR	2005-	525	VD05EG	
525 SX Racing	2003-	525	VD05EG	
540 SXC	1998-	540	SD05F	8022
540 SXC	1999-	540	SD05F	8022
540 SXC 20kW	1999-	540	SD05F	8022
540 SXS Racing	2002-	540	VD05F	8025
600 Country		600	LD05F	8060
600 Enduro		600	LD05F	8060
600 MX		600	LD05F	8060
LC4 Enduro 17kW	- 1987	600	LD05F	8060
LC4 Enduro 36kW	- 1987	600	LD05F	8060
LC4 600 EGS	1993-	600	LD05F	8060
LC4 600 EXC	1993-	600	LD05F	8060
620 Duke	1994-	609	LD05F	8060
LC4 620 Supercompetition	2001- 2002	609	SD05F	8022
LC4 620 SC Supermoto	2001- 2002	609	SD05F	8022
LC4 612 EGS	1993-	612	LD05F	8060
LC4 612 EXC	1993-	612	LD05F	8060
620 Duke-E	1997-	620	SD05F	8022
620 EGS	1997-	620	SD05F	8022
620 EGS-E	1997-	620	SD05F	8022
620 LS4 Rally	1997-	620	SD05F	8022
620 LS-E	1997-	620	SD05F	8022
620 SC	1998-	620	SD05F	8022
620 SC	1996-	620	SD05F	8022
620 Supercompetition	1997- 2002	620	SD05F	8022
620 SX	1999-	620	SD05F	8022
620 SX	1996-	620	SD05F	8022
LC4 620 EXC	1994-	620	SD05F	8022
LC4 620 SX	1994-	620	SD05F	8022
LC4 Super Competition	2000- 2002	620	SD05F	8022
LC4 620 EGS	1994-	620	SD05F	8022
Supermoto Competition 620	1998- 2000	620	SD05F	8022
625 SC	2002-	625	SD05F	8022
625 SMC	2005-	625	VD05EG	
625 SXC Hard Enduro	2003-	625	SD05EG	
625 SXC Super Moto	2002-	625	SD05F	8022
640 Duke	2005-	625	VD05EG	
640 Duke 2	2002- 2002	625	SD05F	8022
640 LC4 SM	2005-	625	VD05EG	
640 Supermoto Spezial Edition	2003-	625	SD05EG	
Adventure R 640	1998- 2001	625	SD05F	8022

Order-
No.**KTM**

Duke 2	2000 - 2002	625	SD05F	8022
Duke 640	1998 - 2001	625	SD05F	8022
Duke II	1999 - 2001	625	SD05F	8022
640 LC4 Super Moto	2002 - 2002	625	SD05F	8022
640 LC4	2002 - 2002	625	SD05F	8022
LC4 640	1998 - 2000	625	SD05F	8022
LC4-640 Hard Enduro	2003 -	625	SD05EG	
LC4- E	2000 - 2000	625	SD05F	8022
LC4- 640 Advecture	2001 - 2002	625	SD05F	8022
LC4 Adventure	2000 - 2000	625	SD05F	8022
LC4- E 640 Supermoto	2001 - 2001	625	SD05F	8022
LC4- E Supermoto	2000 - 2000	625	SD05F	8022
640 LC4-E Six Days	2002 - 2002	625	SD05F	8022
LC4- E 640 Enduro	2001 - 2001	625	SD05F	8022
640 LC4	1999 - 2001	625	SD05F	8022
640 LC4 Adventure	2002 - 2002	625	SD05F	8022
640 LC4-E SM Prestige	2002 - 2002	625	SD05F	8022
LC4 640 Duke II	2003 -	625	SD05EG	
660 Rallye	2002 - 2002	650	SD05F	8022
660 Super Moto Factory Replica	2002 -	650	SD05F	8022
660 LC4 Rallye	1999 - 2001	650	SD05F	8022
Rallye	2000 - 2001	650	SD05F	8022
660 SMC	2005 -	660	VD05EG	

MAICO

GS 125		125	LBER	8308
MC 125		125	LBER	8308
SG 125		125	LBER	8308
250	1994 -	250	LBER	8308
GM Star 250		250	LBER	8308
GM Star E 250		250	LBER	8308
GS 250		250	LBER	8308
GSE 250	- 1983	250	LBER	8308
MC 250		250	LBER	8308
320	1994 -	320	LBER	8308
GS 400	1974 - 1983	400	LBER	8308
MC 400		400	LBER	8308
440	1994 -	440	LBER	8308
GSE 490	- 1983	490	LBER	8308
MC 490	- 1983	490	LBER	8308
500	1994 -	500	LBER	8308
GS 500		500	LBER	8308
GS Star 500		500	LBER	8308
GS Star E 500		500	LBER	8308
MC 500		500	LBER	8308
685 Gespann	1994 -	685	LBER	8308

MBK

41		49	LB05F	8051
50 EV		49	LB05F	8051
50 EW		49	LB05F	8051
50 L		49	LB05F	8051

Order-
No.**MBK**

50 S		49	LB05F	8051
50 VL		49	LB05F	8051
50 VS		49	LB05F	8051
51 New West		49	LB05F	8051
51 S		49	LB05F	8051
51 SL		49	LB05F	8051
51 Super		49	LB05F	8051
51 Super Special		49	LB05F	8051
51 V		49	LB05F	8051
51 VL		49	LB05F	8051
88		49	LB05F	8051
88 IP		49	LB05F	8051
88 IU		49	LB05F	8051
89		49	LB05F	8051
Active		49	LB05F	8051
AV 40		49	LB05F	8051
AV 42		49	LB05F	8051
AV 44		49	LB05F	8051
AV 46		49	LB05F	8051
AV 48		49	LB05F	8051
AV 56		49	LB05F	8051
AV 59		49	LB05F	8051
AV 65		49	LB05F	8051
AV 68		49	LB05F	8051
AV 76		49	LB05F	8051
AV 79		49	LB05F	8051
AV 85		49	LB05F	8051
AV 88		49	LB05F	8051
AV 89		49	LB05F	8051
AV 92		49	LB05F	8051
AV 98		49	LB05F	8051
Cady		49	LB05F	8051
CF		49	LB05F	8051
Champ		49	LB05F	8051
Daytona Beach		49	LB05F	8051
Daytona Cruiser		49	LB05F	8051
FXK		49	LB05F	8051
G 40		49	LB05F	8051
G 50		49	LB05F	8051
Hobby IV		49	LB05F	8051
KW Magnum		49	LB05F	8051
M 1		49	LB05F	8051
M 1L		49	LB05F	8051
M 1P		49	LB05F	8051
M 1PR		49	LB05F	8051
M 1PRT		49	LB05F	8051
M 1PRTS		49	LB05F	8051
Mobylett		49	LB05F	8051
N 40		49	LB05F	8051
N 50		49	LB05F	8051
Rock		49	LB05F	8051
SP 50		49	LB05F	8051

Order-
No.**MBK**

SP 92		49	LB05F	8051
SP 93		49	LB05F	8051
SP 94		49	LB05F	8051
SP 98		49	LB05F	8051
SP 99		49	LB05F	8051
Weeky		49	LB05F	8051
X 1		49	LB05F	8051
X 1L		49	LB05F	8051
X 7L		49	LB05F	8051
X 7S		49	LB05F	8051
X 7VL		49	LB05F	8051
X 7VS		49	LB05F	8051
ZX		49	LB05F	8051
151 L	1979 - 1983	50	LB05F	8051
151 LB	1979 - 1983	50	LB05F	8051
151 LC	1979 - 1983	50	LB05F	8051
50 R		50	LB05F	8051
50 VL	1971 - 1980	50	LB05F	8051
50 VLC	1971 - 1980	50	LB05F	8051
51 SU	1981 - 1983	50	LB05F	8051
89	- 1983	50	LB05F	8051
93		50	LB05F	8051
98	- 1983	50	LB05F	8051
99		50	LB05F	8051
D50		50	LB05F	8051
Monty MB3V	1977 - 1983	50	LB05F	8051
Monty SP3V	- 1981	50	LB05F	8051
Monty SP3V	1981 -	50	LB05F	8051
SP 94 TT		50	LB05F	8051
D75		75	LB05F	8051
125 12,7 mm		125	LB05F	8051
125 19,0 mm		125	LB05F	8051
250		250	LB05F	8051
350	1973 - 1979	350	LB05F	8051
350 E		350	LB05F	8051
350 Injection		350	LB05F	8051

MONTESA

Brio,Cirlo,Fura,Mini Cota		50	LB05F	8051
Cota 25A/25C/49,Mini Mont.		50	LB05F	8051
Scorpion 50R		50	LB05F	8051
Cota 74 /74T /80		75	LB05F	8051
Crono 75		75	LB05F	8051
Enduro 75 H6 /H7/ L		75	LB05F	8051
Cota 123/C/T, Cota 125		123	LB05F	8051
Cota 172/200		175	LB05F	8051
Cota 348,Trial		310	LB05F	8051
315R	1997 -	315	LB05F	8051
Cota 330,Trial		330	LB05F	8051
Cota 335/335E/349/349T/350		350	LB05F	8051
Crono 350		350	LB05F	8051
Enduro 360 H6/H7/H7S/L		350	LB05F	8051

Order-
No.**MOTO GUZZI**

250 FD	1974 - 1976	250	LD05F	8060
250 TS	1974 - 1980	250	LB05F	8051
V 35 II	1980 - 1987	350	LB05F	8051
V 35 III	1985 -	350	LB05F	8051
V 35 Imola	1979 - 1987	350	LB05F	8051
V 35 Imola II	1979 - 1986	350	LB05F	8051
V 65 NTX	1990 - 1992	650	LB05F	8051
V 65 Polizia NT		650	LB05F	8051
V 65 SP	- 1986	650	LB05F	8051
850 California	1975 - 1981	850	LB05F	8051
850 Le Mans II / III	1978 - 1981	850	LB05F	8051
850 T4	1980 - 1983	850	LB05F	8051
850 T5	1983 - 1987	850	LB05F	8051
850 TS 5	1982 - 1984	850	LB05F	8051
1000 SP III	1988 - 1992	1000	LB05F	8051

MOTOR HISPANIA

Minicross		50	LB05F	8051
Style		50	LB05F	8051

MZ

Saxon Roadstar	7kW	125	LB05F	8051
Saxon Sportstar	7/11kW	125	LB05F	8051
Saxon Roadstar	9kW	150	LB05F	8051
Saxon Sportstar	9kW	150	LB05F	8051
ETZ Classic	13/15kW	251	LB05F	8051
Saxon 251 Fun	13/15kW	251	LB05F	8051
Saxon 251 Tour	13/15kW	251	LB05F	8051
ETZ 301 Classic	17kW	301	LB05F	8051
Saxon 301 Fun	17kW	301	LB05F	8051
Saxon 301 Tour	17kW	301	LB05F	8051

MZ (TR)

TS 125	1975 - 1985	125	LB05F	8051
--------	-------------	-----	-------	------

PEUGEOT

101	1975 -	50	LB05F	8051
102	1975 -	50	LB05F	8051
103	1975 -	50	LB05F	8051
103 CRX		50	LB05F	8051
103 LC		50	LB05F	8051
103 LSM-D	1982 -	50	LB05F	8051
103 MP/MR		50	LB05F	8051
103 Racen		50	LB05F	8051
103 SP	1986 -	50	LB05F	8051
103 SPM-D	1975 -	50	LB05F	8051
103 T16		50	LB05F	8051
103 TXLC, TXR		50	LB05F	8051
103 Vogue		50	LB05F	8051
103 XP, XPLC	1986 -	50	LB05F	8051
104		50	LB05F	8051
105		50	LB05F	8051

Order-
No.**PEUGEOT**

SC80L	1982 -	80	LB05F	8051
SX8T	1978 - 1982	80	LB05F	8051

PUCH

Cobra 12,9 mm	1981 -	80	LB05F	8051
Cobra 19,0 mm	1981 -	80	LB05F	8051

RIEJU

RR 50 AM6		50	LB05F	8051
RS 1		50	LB05F	8051

SACHS

RS 125	1997 -	125	LB05F	8051
ZX 125	1997 -	125	LB05F	8051

SUZUKI

A 50 K		50	LB05F	8051
A 50 P		50	LB05F	8051
AE 50	1993 -	50	LB05F	8051
AJ 50	1995 -	50	LB05F	8051
AJ 50 ZZ	1995 -	50	LB05F	8051
AP 50 (CA1JA)	1995 -	50	LB05F	8051
CL 50 DO		50	LB05F	8051
CP 50 (CA14C/E)		50	LB05F	8051
CP 50 H-J,L/M/N		50	LB05F	8051
CS 50		50	LB05F	8051
CX 50		50	LB05F	8051
CY 50		50	LB05F	8051
DM 50		50	LB05F	8051
DR Big 50	1989 -	50	LB05F	8051
DV 50		50	LB05F	8051
FA 50		50	LB05F	8051
FR 50		50	LB05F	8051
FS 50		50	LB05F	8051
FZ 50		50	LB05F	8051
GT 50		50	LB05F	8051
JR 50	1993 - 1994	50	LB10EH	31110
JR 50	1995 -	50	LB10EH	31110
K 50		50	LB05F	8051
Katana AY50 aircooled	1997 -	50	LB05F	8051
Katana AY50 water (Spain)	1997 -	50	LB05F	8051
Katana AY50 watercooled	1997 -	50	LB05F	8051
Maxi 50		50	LB05F	8051
OR 50		50	LB05F	8051
RB 50 GAG	1988 - 1988	50	LD05F	8060
RG 50 KE		50	LB05F	8051
RG 50 W		50	LB05F	8051
RM 50	1990 -	50	LB05F	8051
RM 50	- 1989	50	LB05F	8051
RV 50		50	LB05F	8051
Suzy	1995 -	50	LB05F	8051
TR 50		50	LB05F	8051

Order-
No.**SUZUKI**

TR 50 S Magic	1998 -	50	LB05F	8051
TS 50 12,7mm		50	LB05F	8051
TS 50 19,0mm		50	LB05F	8051
TS 50 ER		50	LB05F	8051
TS 50 XK (SA11C)		50	LB05F	8051
ZR 50		50	LB05F	8051
CS 80		80	LB05F	8051
DS 80	1995 -	80	LB05F	8051
DS 80	1993 - 1994	80	LB05F	8051
FR 80		80	LB05F	8051
GT 80 EX/LX		80	LB05F	8051
RG 80 G (D) (NC11A)		80	LB05F	8051
RG 80 Gamma		80	LB05F	8051
RG 80 WF		80	LB05F	8051
RM 80	1993 -	80	LB05F	8051
RM 80 H		80	LB05F	8051
RM 80 X	- 1990	80	LB05F	8051
RM 80 X	1991 -	80	LB05F	8051
TS 80 ERX		80	LB05F	8051
TS 80 X (SA11A)		80	LB05F	8051
TS 80 XE-H		80	LB05F	8051
FM 90		90	LB05F	8051
RV 90		90	LB05F	8051
A 100	1995 -	100	LB05F	8051
FB 100 / D	1995 -	100	LD05F	8060
GP 100		100	LB05F	8051
TS 100 X	1978 -	100	LB05F	8051
TS 100 X	- 1977	100	LB05F	8051
CS 125		125	LD05F	8060
DR 125 S/L-N	1991 -	125	LD05F	8060
DR 125 SE (SF44A)	1995 -	125	LD05F	8060
DR 125 SJ (SF43B)		125	LD05F	8060
GN 125	1991 -	125	LD05F	8060
GN 125 V (NF41A)	1997 -	125	LD05F	8060
GP 125		125	LB05F	8051
GS 125 S	1999 -	125	LD05F	8060
GS 125 S		125	LD05F	8060
GT 125,-E		125	LB05F	8051
RG 125	1985 -	125	LB05F	8051
RM 125	1996 - 1997	125	LB05F/CR2	8051/8048
RM 125	1993 - 1995	125	LB05F/CR2	8051/8048
RM 125	- 1986	125	LB05F/CR2	8051/8048
RM 125	1987 - 1992	125	LB05F/CR2	8051/8048
RC 125		125	LB05F	8051
TS 125 A / B	1976 - 1977	125	LB05F	8051
TS 125 C,C2	1978 - 1978	125	LB05F	8051
TS 125 X		125	LB05F	8051
TS 125 X E	1984 -	125	LB05F	8051
TS 125 K, L, M	1973 - 1975	125	LB05F	8051
TS 125 ER N	1979 - 1979	125	LB05F	8051
TS 125 ER T, X	1980 - 1983	125	LB05F	8051
TS 125 R		125	LB05F/CR2	8051/8048

Order-
No.**SUZUKI**

TS 125	N	1979 - 1979	125	LB05F	8051
GT 185			185	LB05F	8051
TS 185 ER		1993 -	185	LB05F	8051
DR 200 SZ		1995 -	200	LD05F	8060
GT 200			200	LB05F	8051
TS 200			200	LB05F/CR2	8051/8048
DR 250		1991 -	250	LD05F	8060
DR 250 S		1990 -	250	XD05F	8072
DR 250 S	(SJ42A)		250	XD05F	8072
DR 250 SZ		1995 -	250	XD05F	8072
DR 250 SZ-H			250	XD05F	8072
GSX 250 L			250	SD05F	8022
DR 400 S		1980 - 1983	400	LD05F	8060
GN 400 TD-X			400	LD05F	8060
GS 400 TX			400	VB05F	8032
GSF 400	(BANDIT GK75B)	- 1992	400	SD05F	8022
GSF 400	(BANDIT GK75B)	1992 -	400	SD05F	8022
GSX 400 E	(GS40X)	1983 -	400	VB05F	8032
GSX 400 FW			400	SD05F	8022
GSX 400 FX			400	SD05F	8022
GSX 400 LX			400	SD05F	8022
GSX 400 S			400	SD05F	8022
GSX 400 SE/EF	(GK53C)		400	SD05F	8022
GSX-R400		1993 -	400	SD05F	8022
GSX-R400			400	SD05F	8022
GS 450 E/ES	(GS450)		450	VB05F	8032
GS 450 L	(GL51D)		450	VB05F	8032
GS 450 SF			450	VB05F	8032
GS 450 TX			450	VB05F	8032
GS 500 E		- 2000	500	XB05F(IN)VB05F(OUT)	8062/8032
GS 500 E	(GM51B)	1993 - 2000	500	XD05F(IN)VD05F(OUT)	8072/8052
GSX 550 EF (I)			550	SD05F	8022
GT 550		1973 - 1977	550	LB05F	8051
DR 600			600	LD05F	8060
DR 600 R Djebel (I)			600	LD05F	8060
DR 600 S	(SN41A)		600	LD05F	8060
GR 650 D/XD/XF	(GP51A)		650	LD05F	8060
GS 750 D/E/L			750	XB05F(IN)VB05F(OUT)	8062/8032
GSX 750 E			750	SD05F	8022
GSX 750 E (I)			750	SD05F	8022
GSX 750 EF		- 1985	750	SD05F	8022
GSX 750 ES (I)			750	SD05F	8022
GSX 750 S			750	SD05F	8022
GSX 750 S Katana (I)			750	SD05F	8022
GSX R 750	(GR75A)	- 1987	750	XD05F	8072
GSX R 750	(GR77B)	1988 -	750	XD05F	8072
GSX-R 750	(GR7AB)	1991 -	750	XD05F	8072
VS 750 GL/H/J-K			750	SD05F	8022
GS 850 G	(GS72A)		850	XB05F(IN)VB05F(OUT)	8062/8032
GS 850 GL			850	XB05F(IN)VB05F(OUT)	8062/8032
GS 1000 D/E/H/S-1980/GL/GX			1000	XB05F(IN)VB05F(OUT)	8062/8032
GSX 1100 EFE (I)			1100	SD05F	8022

Order-
No.**SUZUKI**

GSX 1100 EFG/ESG/EG (GV71C)		1100	SD05F	8022
GSX 1100 EZ/ESD (GU71B)		1100	SD05F	8022
GSX 1100 S/SZ Kata. (GS110XS)		1100	SD05F	8022
GSX 1150 E	- 1985	1150	SD05F	8022
GSX 1150 E	1986 -	1150	SD05F	8022
GSX 1150 EF		1150	SD05F	8022
GSX 1150 ES		1150	SD05F	8022

YAMAHA

Golf Car G2A/G9A	1992 -		LB05F	8051
CA 50 (14T)	1983 - 1987	50	LB05F	8051
CE 50 E		50	LB05F	8051
CH 50		50	LB05F	8051
CR 50 Z/SS	1993 -	50	LB05F	8051
CV 50		50	LB05F	8051
CW 50	1991 - 1993	50	LB05F	8051
CW 50 (4BX)	1994 -	50	LB05F	8051
CY 50	1994 -	50	LB05F	8051
CY 50 E	1993 -	50	LB05F	8051
CY 50 F	1994 -	50	LB05F	8051
DT 50		50	LB05F	8051
DT 50 A (F)		50	LB05F	8051
DT 50 E	1993 -	50	LB05F	8051
DT 50 F	1994 -	50	LB05F	8051
DT 50 M (S)	1986 -	50	LB05F	8051
DT 50 M (D)	1986 -	50	LB05F	8051
DT 50 M (NL)	1986 -	50	LB05F	8051
DT 50 M (2M4)	1978 - 1981	50	LB05F	8051
DT 50 M (A) (B)	1986 -	50	LB05F	8051
DT 50 MX (1NN)	1986 - 1989	50	LB05F	8051
DT 50 R (3MN2)(3MN3)(3HL3)(4CT2)(4CT4)(4CT6)	1991 -	50	LB05F	8051
ES 50		50	LB05F	8051
Fizz (4RC)	1995 -	50	LB05F	8051
FS 1 DX (3F2)	1979 - 1980	50	LB05F	8051
FS 1 E		50	LB05F	8051
FS 3 M		50	LB05F	8051
GT 50 B		50	LB05F	8051
GT 50 D (FT1)	1973 - 1975	50	LB05F	8051
Jog 50	1990 -	50	LB05F	8051
LB 2		50	LB05F	8051
LB 2 80	- 1980	50	LB05F	8051
LB 2 80	1981 -	50	LB05F	8051
LB 2 M	1981 -	50	LB05F	8051
LB 2 M (551)	1975 - 1980	50	LB05F	8051
LB 3 80		50	LB05F	8051
LB 3 M		50	LB05F	8051
LC 50		50	LB05F	8051
LC 50 H		50	LB05F	8051
LC 50 M		50	LB05F	8051
MA 50		50	LB05F	8051
MA 50 M		50	LB05F	8051
MBK Magnum	1990 -	50	LB05F	8051

Order-
No.**YAMAHA**

MR 50		50	LB05F	8051
MR 50 H		50	LB05F	8051
PW 50 (3PT)	1987 -	50	LB05F	8051
PW 50 E	1993 -	50	LB05F	8051
PW 50 H / F		50	LB05F	8051
QT 50		50	LB05F	8051
QT 50 H		50	LB05F	8051
RD 50 DX (353)	1973 - 1975	50	LB05F	8051
RD 50 H		50	LB05F	8051
RD 50 MX (2E0)	1977 - 1981	50	LB05F	8051
SA 50		50	LB05F	8051
SA 50 H		50	LB05F	8051
SA 50 M		50	LB05F	8051
SG 50 (34N)	1984 - 1985	50	LB05F	8051
SH 50 / F		50	LB05F	8051
SH 50 E / ED / MF	1993 -	50	LB05F	8051
T 50		50	LD05F	8060
TY 50 M (1G3)	1977 - 1980	50	LB05F	8051
V 50		50	LB05F	8051
V 50 D	1993 -	50	LB05F	8051
V 50 E		50	LB05F	8051
V 50 M	1984 -	50	LB05F	8051
V 50 M	1981 - 1983	50	LB05F	8051
V 50 M	- 1980	50	LB05F	8051
YA 50 (5AK)	1997 -	50	LB05F	8051
YB 50 S		50	LB05F	8051
YE 50	1993 -	50	LB05F	8051
YZ 50		50	LB05F	8051
YZ 50 H		50	LB05F	8051
RD 60 B		60	LB05F	8051
YB 60		60	LB05F	8051
YZ 60 H		60	LB05F	8051
CW 65	1994 -	65	LB05F	8051
Active 80	1990 -	80	LB05F	8051
CH 80		80	LB05F	8051
CV 80		80	LB05F	8051
DT 80 LC-I (37A)	1983 - 1986	80	LB05F	8051
DT 80 LC-II (53V)	1984 -	80	LB05F	8051
DT 80 MX (5J1)	1981 - 1984	80	LB05F	8051
DT 80 MX-S (5T8)	1983 - 1986	80	LB05F	8051
FS 80		80	LB05F	8051
FS 80 SE (5A7)	1981 - 1982	80	LB05F	8051
GT 80 (477)	1974 - 1975	80	LB05F	8051
GT 80 D		80	LB05F	8051
GT 80 E		80	LB05F	8051
LB 80		80	LB05F	8051
LB 80 2A		80	LB05F	8051
LB 80 2AC		80	LB05F	8051
LB 80 2AD		80	LB05F	8051
LB 80 2H		80	LB05F	8051
LB 80 2HD		80	LB05F	8051
LB 80 3 (1M9)	1978 - 1979	80	LB05F	8051

Order-
No.**YAMAHA**

LB 80 3D		80	LB05F	8051
MX 80		80	LB05F	8051
MX 80 H		80	LB05F	8051
PW 80 (21W)	1983 - 1990	80	LB05F	8051
PW 80 E / F (4BC..)	1993 -	80	LB05F	8051
RD 80 LC-II (30W)	1983 - 1987	80	LB05F	8051
RD 80 MX (5G1)	1981 - 1982	80	LB05F	8051
RX 80 SE (12N)	1982 - 1983	80	LB05F	8051
T 80		80	LD05F	8060
TY 80		80	LB05F	8051
V 80		80	LB05F	8051
V 80 H / D		80	LB05F	8051
Y 80		80	LB05F	8051
Y 80 E		80	LB05F	8051
YB 80		80	LB05F	8051
YE 80 (4MU)	1994 -	80	LB05F	8051
YZ 80	1984 - 1985	80	LB05F	8051
YZ 80 (4GT)	1995 -	80	LB05F	8051
YZ 80 (1LR)	1986 -	80	LB05F	8051
YZ 80 B		80	LB05F	8051
YZ 80 C		80	LB05F	8051
YZ 80 D		80	LB05F	8051
YZ 80 E	- 1992	80	LB05F	8051
YZ 80 E / F/LW(4LB)/ LWF	1993 -	80	LB05F	8051
YZ 80 H	- 1983	80	LB05F	8051
YZ 80 H.R.		80	LB05F	8051
YZ 80 L.R.		80	LB05F	8051
YA 90 E / F	1993 -	90	LB05F	8051
AG 100		100	LB05F	8051
AG 100 H / E / F		100	LB05F	8051
DT 100		100	LB05F	8051
DT 100 B		100	LB05F	8051
DT 100 C		100	LB05F	8051
DT 100 D		100	LB05F	8051
DT 100 E		100	LB05F	8051
DT 100 H		100	LB05F	8051
DT 100 SD		100	LB05F	8051
DT 100 X		100	LB05F	8051
DX 100		100	LB05F	8051
DX 100 H		100	LB05F	8051
MX 100	1979 -	100	LB05F	8051
MX 100 B		100	LB05F	8051
MX 100 H		100	LB05F	8051
RS 100 B		100	LB05F	8051
RS 100 DX (1Y8)	1976 - 1981	100	LB05F	8051
RS 100 P		100	LB05F	8051
RS 100 S		100	LB05F	8051
RS 100 X		100	LB05F	8051
RT 100 E / F	1993 -	100	LB05F	8051
RX 100 12,7mm		100	LB05F	8051
RX 100 19,0mm		100	LB05F	8051
RXS 100		100	LB05F	8051

Order-
No.**YAMAHA**

RX-ZD	1993 -	100	LB05F	8051
V 100/E/S/SH	1993 -	100	LB05F	8051
YB 100	1994 -	100	LB05F	8051
YB 100 M		100	LB05F	8051
YB 100 P		100	LB05F	8051
YZ 100	- 1983	100	LB05F	8051
YZ 100 E		100	LB05F	8051
YZ 100 H		100	LB05F	8051
V 110 E	1993 -	110	LB05F	8051
RX 115	1993 -	115	LB05F	8051
V 120 JR / ZR	1994 -	120	LB05F	8051
BL 125 (50W)	1985 - 1989	125	LB05F	8051
DT 125	1994 -	125	LB05F	8051
DT 125 E (1G0)	1977 - 1979	125	LB05F	8051
DT 125 E (AT2)	1973 - 1976	125	LB05F	8051
DT 125 ED		125	LB05F	8051
DT 125 F		125	LB05F	8051
DT 125 H		125	LB05F	8051
DT 125 LC	1986 -	125	LB05F	8051
DT 125 LC (10V)	1982 - 1985	125	LB05F	8051
DT 125 MX		125	LB05F	8051
DT 125 R (4BL) / RE (3RM)	1991 -	125	LB05F/CR2	8051/8048
DT 125 Tenere (I)		125	LB05F	8051
IT 125		125	LB05F	8051
IT 125 H		125	LB05F	8051
MX 125		125	LB05F	8051
R 125 SE		125	LB05F	8051
RD 125 12,7mm		125	LB05F	8051
RD 125 19,0mm		125	LB05F	8051
RD 125 C		125	LB05F	8051
RD 125 C-DX		125	LB05F	8051
RD 125 D		125	LB05F	8051
RD 125 D-DX (AS3)	1973 - 1975	125	LB05F	8051
RD 125 LC	1984 -	125	LB05F	8051
RD 125 LC (10W)	1982 - 1983	125	LB05F	8051
RS 125 DX		125	LB05F	8051
RS 125 E		125	LB05F	8051
RS 125 P		125	LB05F	8051
RS 125 Z		125	LB05F	8051
RX 125 12,7mm		125	LB05F	8051
RX 125 19,0mm		125	LB05F	8051
RX 125 H		125	LB05F	8051
SR 125		125	LD05F	8060
SR 125 (10F)	1997 -	125	LD05F	8060
SR 125 Z	1993 -	125	LD05F	8060
TA 125 (400)	1973 - 1975	125	LB05F	8051
TA 125 A		125	LB05F	8051
TDR 125 (4GW)	1992 -	125	LB05F	8051
TDR 125 (5AN)	1997 -	125	LB05F	8051
TY 125 (1K6)	1977 - 1981	125	LB05F	8051
TZ 125 (4JT)	1995 -	125	LB05F	8051
TZ 125 (3V3)	1980 -	125	LB05F	8051

Order-
No.**YAMAHA**

TZ 125 / F	1994 -	125	LB05F	8051
TZ 125 H		125	LB05F	8051
TZR 125	1993 -	125	LB05E	8031
TZR 125	- 1992	125	LB05F/CR2	8051/8048
XT 125		125	LD05F	8060
XV 125 (5AJ)	1997 -	125	LD05F	8060
YB 125		125	LB05F/CR2	8051/8048
YS 125		125	LB05F	8051
YZ 125		125	LB05F/CR2	8051/8048
YZ 125 B		125	LB05F	8051
YZ 125 C		125	LB05F	8051
YZ 125 E		125	LB05F	8051
YZ 125 E / E1 / F	1993 -	125	LB05F	8051
YZ 125 H		125	LB05F	8051
YZ 125 X		125	LB05F	8051
FZ 150	1994 -	150	LD05F	8060
FZR 150	1994 -	150	LD05F	8060
RX 150	1993 -	150	LB05F	8051
SR 150	1993 -	150	LD05F	8060
DT 165 R	1991 -	165	LB05F	8051
AG 175		175	LB05F	8051
AG 175 H		175	LB05F	8051
DT 175 (CT1)	1974 - 1975	175	LB05F	8051
DT 175 E / F		175	LB05F	8051
DT 175 H		175	LB05F	8051
DT 175 MX (2K4)	1978 - 1981	175	LB05F	8051
IT 175 (5Y0)	1983 - 1984	175	LB05F	8051
IT 175 E		175	LB05F	8051
IT 175 H		175	LB05F	8051
MX 175		175	LB05F	8051
MX 175 B		175	LB05F	8051
MX 175 H		175	LB05F	8051
TY 175		175	LB05F	8051
TY 175 E		175	LB05F	8051
TY 175 J		175	LB05F	8051
YZ 175		175	LB05F	8051
RT 180 E	1993 -	180	LB05F	8051
XC 180 (32H)	1983 - 1984	180	LD05F	8060
SH 185 H		185	LD05F	8060
RS 195		195	LB05F	8051
AG 200 E / F	1993 -	200	LD05F	8060
BW 200		200	LD05F	8060
DT 200 LC / RE / RF	1993 -	200	LB05F	8051
DT 200 R		200	LB05F/CR2	8051/8048
IT 200 S		200	LB05F	8051
NR 200		200	LB05F	8051
RD 200 12,7mm		200	LB05F	8051
RD 200 19,0mm (397)		200	LB05F	8051
RD 200 C		200	LB05F	8051
RD 200 C-DX		200	LB05F	8051
RD 200 D		200	LB05F	8051
RD 200 D-DX (1E8)	1977 - 1980	200	LB05F	8051

Order-
No.**YAMAHA**

RS 200		200	LB05F	8051
TW 200	1987 -	200	LD05F	8060
TW 200 E / EC / F	1993 -	200	LD05F	8060
TW 200 FC	1994 -	200	LD05F	8060
WR 200 R / RE / RF	1993 -	200	LB05F	8051
XT 225 E / EC / F / FC	1993 -	225	LD05F	8060
TDR 240		240	LB05F	8051
XV 240		240	LD05F	8060
DT 250 (512)	1975 - 1976	250	LB05F	8051
DT 250 E		250	LB05F	8051
DT 250 H		250	LB05F	8051
DT 250 MX (1R7)	1977 - 1981	250	LB05F	8051
IT 250 (45J)	1985 -	250	LB05F	8051
IT 250 (4V5)	1981 -	250	LB05F	8051
IT 250 J		250	LB05F	8051
IT 250 K		250	LB05F	8051
IT 250 N		250	LB05F	8051
MX 250		250	LB05F	8051
R1-Z	1993 -	250	L05F/CR2	.../8048
RD 250 (522)	1975 -	250	LB05F	8051
RD 250 D		250	LB05F	8051
RD 250 LC (4L1)	1980 - 1983	250	LB05F	8051
SE 250 (I)		250	LB05F	8051
SR 250 (I)		250	LB05F	8051
SR 250 H / F		250	LB05F	8051
SR 250 SE (3Y8)	1980 - 1982	250	LB05F	8051
SR 250 TH		250	LB05F	8051
TDR 250 (3CK)	1988 - 1989	250	LB05F	8051
TRD 250 (I)		250	LB05F	8051
TT 250		250	LB05F	8051
TT 250 R / RF	1994 -	250	LB05F/CR2	8051/8048
TY 250 (38V)	1984 - 1987	250	LB05F	8051
TY 250 (3BA)	1988 - 1990	250	LB05F	8051
TY 250 (S16)	1975 - 1979	250	LB05F	8051
TY 250 Z (4GG)	1994 - 1996	250	LB05F	8051
TZ 250	1984 -	250	LB05F	8051
TZ 250	- 1983	250	LB05F	8051
TZ 250 (4DP)	1995 -	250	LB05F	8051
TZ 250 / F	1994 -	250	LB05F	8051
TZ 250 E	- 1983	250	LB05F	8051
TZ 250 E/E1	1993 -	250	LB05F	8051
TZ 250 H	- 1983	250	LB05F	8051
TZR 250 "V2"	1991 - 1995	250	LB05E	8051
TZR 250 (2MA)	1987 - 1989	250	LB05F	8051
TZR 250R/RS/RSP	1993 -	250	LB05E	8051
WR 250 Z / ZE / ZF (4JW)	1993 -	250	LB05E	8031
XS 250 (1V5)	1978 - 1979	250	LB05F	8051
XS 250 C		250	LB05F	8051
XS 250 H		250	LB05F	8051
XS 250 RH	- 1983	250	LB05F	8051
XS 250 SE		250	SD05F	8022
XS 250 SH		250	SD05F	8022

Order-
No.**YAMAHA**

XT 250 (3Y3)	1980 - 1982	250	SD05F	8022
XT 250 H	- 1984	250	LB05F	8051
XV 250	1994 -	250	LD05F	8060
XV 250 (3LS,3LW)	1989 -	250	LD05F	8060
XV 250 F	1994 -	250	LD05F	8060
XV 250 S (3LW)	1995 -	250	LD05F	8060
YZ 250 (4MX)	1995 -	250	LB05F	8051
YZ 250 (2VM,3JE,3SP,3XK)	1988 - 1991	250	LB05F	8051
YZ 250 (39X,56A,1LU,2HH)	1984 - 1987	250	LB05F	8051
YZ 250 (4DA,4EW)	1992 -	250	LB05F	8051
YZ 250 (5X5,24Y)	1982 - 1983	250	LB05F	8051
YZ 250 F	1994 -	250	LB05F	8051
BW 350		350	LD05F	8060
TZ 350 B		350	LB05F	8051
TZ 350 H		350	LB05F	8051
XT 350 (3YT)	1991 -	350	LD05F	8060
XT 350 (55V)	1985 - 1990	350	LD05F	8060
XT 350 E / F	1993 -	350	LD05F	8060
DT 360 (RT2)	1973 - 1975	360	LB05F	8051
MX 360		360	LB05F	8051
YZ 360		360	LB05F	8051
DT 400 (513)	1975 - 1976	400	LB05F	8051
DT 400 E		400	LB05F	8051
DT 400 H		400	LB05F	8051
DT 400 MX (1R6)	1977 - 1980	400	LB05F	8051
FZR 400	1987 -	400	SD05F	8022
IT 400		400	LB05F	8051
IT 400 E		400	LB05F	8051
MX 400		400	LB05F	8051
RD 400 (1A3)	1976 - 1979	400	LB05F	8051
RD 400 E		400	LB05F	8051
SR 400		400	LB05F/CR2	8051/8048
TT 400 C		400	LB05F	8051
XJ 400		400	XD05F	8072
XT 400	1984 -	400	LD05F	8060
XV 400 SE		400	XB05F	8062
YZ 400		400	LB05F	8051
YZ 400 C		400	LB05F	8051
YZ 400 E		400	LB05F	8051
IT 425		425	LB05E	8031
IT 465 (4V6)	1981 -	465	LB05E	8031
IT 465 H		465	LB05E	8031
YZ 465		465	LB05E	8031
YZ 465 H		465	LB05E	8031
IT 490 (29W)	1983 - 1985	490	LB05F	8051
YZ 490		490	LB05F	8051
IT 500		500	LB05F	8051
RD 500 LC (1GE)	1985 - 1986	500	LB05F	8051
RD 500 LC (47X)	- 1984	500	LB05F	8051
SR 500 (3EB)	1995 -	500	LB05F/CR2	8051/8048
SR 500 (2J4,48T)	1979 - 1996	500	LB05F/CR2	8051/8048
SR 500 (48T)	1997 -	500	LB05F/CR2	8051/8048

Order-
No.**YAMAHA**

SR 500 E		500	LB05F/CR2	8051/8048
SR 500 H		500	LB05F/CR2	8051/8048
XJ 500		500	XD05F	8072
XT 500 (1E6,1V6)	1976 - 1989	500	LB05F	8051
XT 500 C		500	LB05F	8051
XT 500 E	- 1992	500	LB05F	8051
XT 500 H		500	LB05F	8051
XV 500 (I)		500	XB05F	8062
XV 500 SE (26R)	1983 - 1987	500	XB05F	8062
XT 550 (5Y3)	1982 - 1983	550	LD05F	8060
XZ 550 (11V)	1982 - 1984	550	LD05F	8060
XZ 550 S (11V)	1983 - 1984	550	LD05F	8060
SRX 600 (1XM,1XN)	1986 - 1989	600	SD05F	8022
XT 600 (2KF,2NF)	1987 - 1990	600	XD05F	8072
XT 600 (43F)	1984 - 1987	600	XD05F	8072
XT 600 E (4PT / 4SK)	1995 -	600	LD05F	8060
XT 600 E / EF / EFC	1994 -	600	LD05F	8060
XT 600 E(h) (3TB)	1997 -	600	LD05F	8060
XT 600 E(n) (3UW)	1997 -	600	LD05F	8060
XT 600 E/K (3TB/3UW)	1990 - 1994	600	LD05F	8060
XJ 650 (4K0)	1980 - 1983	650	XB05F	8062
XJ 650 H		650	XB05F	8062
XJ 650 LH		650	XB05F	8062
XJ 650 SH		650	XB05F	8062
XJ 650 T (Turbo) (11T)	1982 -	650	XB05F	8062
XS 650 (447)	1976 - 1983	650	XB05F	8062
XS 650 (I)		650	XB05F	8062
XS 650 E		650	XB05F	8062
XS 650 H		650	XB05F	8062
XS 650 II		650	XB05F	8062
XS 650 S		650	XB05F	8062
XS 650 SE (3L1)	1979 - 1981	650	XB05F	8062
XS 650 SH		650	XB05F	8062
FZ 750 (1FN)	1985 - 1986	750	SD05F	8022
FZ 750 (3KT)	1991 -	750	SD05F	8022
FZ 750 Genesis (2KK)	1987 - 1990	750	SD05F	8022
TZ 750		750	LB05F	8051
TZ 750 D		750	LB05F	8051
XJ 750	- 1983	750	LB05F/CR2	8051/8048
XJ 750 (41Y)	1984 - 1985	750	LB05F/CR2	8051/8048
XJ 750 RH		750	LB05F/CR2	8051/8048
XS 750 (1T5)	1977 - 1979	750	XB05F	8062
XS 750 C		750	XB05F	8062
XS 750 D		750	XB05F	8062
XS 750 E		750	XB05F	8062
XS 750 S		750	XB05F	8062
XS 750 SE		750	XB05F	8062
XS 750 T		750	XB05F	8062
XTS 750 SE		750	XB05F	8062
XV 750	- 1983	750	XB05F	8062
XV 750 (4PW)	1995 -	750	XB05F	8062
XS 850 (4E2)	1980 - 1981	850	XB05F	8062

Order-
No.**APRILIA**

Scarabeo 50 Street	2005 -	50	LB05EPK	8342
Scarabeo 50 2T	1993 - 2003	50	LB05EPK	8342
Scarabeo De Luxe (PF)	1998 - 2003	50	LB05F	8051
Sportcity One 50 2T Street	2008 -	50	LB05EPK	8342
Mojito Custom 125	2002 -	125	LB05E	8031
Scarabeo 125	1999 - 2009	125	V05E	6665
Scarabeo 125 i.e.	2009 -	125	V05E	6665
Scarabeo 125 GT	2002 - 2007	125	V05E	6665
Sport City One 125	2008 -	125	V05E	6665
Sportcity 125 (VB)		125	LB05E	8031
Leonardo ST	2002 - 2006	150	LB05E	8031
Mojito 150	2003 - 2006	150	LB05E	8031
Scarabeo 200	2000 - 2009	200	V05E	6665
Scarabeo 200 i.e.	2009 -	200	V05E	6665
Sport City Cube 200	2008 -	200	V05E	6665
Scarabeo 250	2004 -	250	V05E	6665
Scarabeo 300 Special	2009 -	278	V05E	6665
Sport City Cube 300	2008 -	278	V05E	6665
Scarabeo 500	2002 -	500	V05E	6665

CCF

Cat 50	1997 -	50	LB05FP	8030
--------	--------	----	--------	------

DAELIM

VC 125	1997 -	125	XB01F	8431
VS 125	1997 -	125	XB01F	8431

DERBI

GP1 250 / Racing	2007 -	250	V05E	6665
Rambla 250		250	V05E	6665

GILERA

Nexus 300	2009 -	300	V05E	6665
Fuoco 500	2007 -	500	V05E	6665
Nexus 500	2003 - 2005	500	V05E	6665
Nexus 500	2004 -	500	V05E	6665
GP 800	2007 -	840	VD05EMH + VD05EM	7744 + 8422

HONDA

Joker SRX50T	1997 -	50	LB05F	8051
NB 50		50	LB05F	8051
NB 50 M Melody (AB07)	1984 -	50	LB05F	8051
NH 50 M	1993 -	50	LB05F	8051
NH 50 MS Lead (AF01)	1985 - 1987	50	LB05F	8051
PK 50 Wallaro	1990 -	50	LB05F	8051
PX 50	1989 - 1990	50	LB05F	8051
SA 50 Vision	1988 - 1990	50	LB05F	8051
SFX 50	1995 -	50	LB05F	8051
SGX 50 Sky	1997 -	50	LB05F	8051
SH 50 P	1993 - 1995	50	LB05F	8051
SH 50 (I)	1987 - 1996	50	LB05F	8051
SH 50 (AF40)	1997 -	50	LB05F	8051

Order-
No.

HONDA				
SH 50 T	1996 -	50	LB05F	8051
SJ 50 Bali		50	LB05F	8051
NH 80 MS Lead (HD01)	1983 -	80	LB05F	8051
SH 100 T	1996 -	100	LB05F	8051
SJ 100 Bali	1996 -	100	LB05F	8051
CH 125	1986 - 1995	125	LD05F	8060
CH 125 P	- 1993	125	LD05F	8060
NH 125 D Lead	1983 -	125	LB05F	8051
Spacy CH 125 (JS03)	1997 -	125	LD05F	8060
250 Spacy (I)		250	LD05F	8060
CN 250	1986 -	250	VD05F	8052
CN 250 Fusion		250	VD05F	8052
CN 250 Helix (MF02)	1987 - 1999	250	VD05F	8052
ITALJET				
Dragster 50	1996 - 1997	50	LB10F	31125
Dragster 50	1998 -	50	LB10F	31125
Dragster 50	1997 - 1998	50	LB10F	31125
Fastboy	1998 -	50	LB05F	8051
Formula 50 watercool	1998 -	50	LB05F	8051
Formula 50 aircool	1998 -	50	LB05F	8051
Torpedo 25	1997 -	50	LB10F	31125
Dragster 125	1997 - 1997	125	LB05F	8051
Formula 125	1997 - 1998	125	LB05F	8051
Formula 125	1998 -	125	LB05F	8051
KTM				
Chrono 50		50	LB05F	8051
Go 50		50	LB05F	8051
K 50 (I)		50	LB05F	8051
KYMCO				
Calypso 50	1997 -	50	VD05F	8052
Calypso 125	1997 -	125	VD05F	8052
K-ZWO				
Cat 50	1997 -	50	LB05FP	8030
PEUGEOT				
Elystar TSDI 50		50	RC-X140	5937
Jet Force C-Tech 50	2005 -	50	LB05E	8031
Jet Force 50 / TSDI	2003 -	50	RC-X140	5937
Looxor 50 TSDI		50	RC-X140	5937
Speedfight M	1996 -	50	LB05E	8031
Speedfight LC	1996 -	50	LB05E	8031
SV 50	1996 -	50	LB05E	8031
Trekker Off Road	1998 -	50	LB05E	8031
Trekker Road		50	LB05E	8031
Speedfight 100	1996 - 2003	100	LB05E	8031
SV 100	1996 -	100	LB05E	8031
Trekker 100	1998 -	100	LB05E	8031
Elystar ABS/PBS 125		125	RC-X140	5937

Order-
No.**PEUGEOT**

Elystar 125		125	RC-X140	5937
Geopolis 125	2006 -	125	RC-X140	5937
Looxor 125		125	LB05E	8031
Satelis 125 / 4V / Avenue	2004 -	125	RC-X140	5937
Satelis 125 Compressor	2006 -	125	RC-X140	5937
Elystar 150	2003 -	150	RC-X140	5937
Looxor 150		150	LB05E	8031

PGO

Big Max 25/50		50	LB05F	8051
Big Max 50		50	LB05F	8051
Big Max Sport 50	1996 -	50	LB05F	8051
Comet		50	LB05F	8051
Galaxy 25		50	LB05F	8051
Galaxy 50		50	LB05F	8051
Mega 50	1996 -	50	LB05F	8051
PMS 50	1999 -	50	LB05F	8051
PMX 50	1999 -	50	LB05F	8051
Rodoshow	2000 -	50	LB05F	8051
Star 2		50	LB05F	8051
Star 50		50	LB05F	8051
Tornado 50	1997 -	50	LB05F	8051
T-REX 50	1999 -	50	LB05F	8051
Star 80		80	LB05F	8051
Big Max 90	1996 -	82	LB05F	8051
T-REX 125 2T	1999 -	125	LB05F	8051
T-REX 125 4T	1999 -	125	YB05F	8082

PIAGGIO / VESPA

Free 25 Mofa		25	LB05F	8051
Zip 25 Mofa		25	LB05F	8051
Zip Base 25 / Mofa		25	LB05F	8051
50 R, Special		50	LB05F	8051
50 S		50	LB05F	8051
Boss		50	LB05F	8051
Bravo P		50	LB05F	8051
Bravo PV		50	LB05F	8051
Bravo - Si / Moped		50	LB05F	8051
Ciao M Kat		50	LB05F	8051
Ciao Mix / Mix		50	LB05F	8051
Ciao V Kat		50	LB05F	8051
Ciao-Bravo SI / Mofa		50	LB05F	8051
Eaglet		50	LB05F	8051
Fly 50 4T	2006 -	50	LB05E	8031
Free 50	1993 -	50	LB05F	8051
Grillo / Mofa		50	LB05F	8051
Liberty 4T	2002 - 2005	50	LB05E	8031
NRG H_0 Kat		50	LB05F	8051
NRG mc2 DT		50	LB05F	8051
NRG mc2 DD		50	LB05F	8051
NRG		50	LB05F	8051
NRG mc2 50	1996 -	50	LB05F	8051

Order-
No.**PIAGGIO / VESPA**

NRG Extreme		50	LB05F	8051
NRG Extreme Kat		50	LB05F	8051
NSP 4T (Aria)	2002 -	50	LB05E	8031
PK 50	1982 - 1987	50	LB05F	8051
PK 50 S	1982 - 1987	50	LB05F	8051
PK 50 XL 2		50	LB05F	8051
PK 50 SS		50	LB05F	8051
PK 50 S Auto		50	LB05F	8051
PK 50 XL2 Auto		50	LB05F	8051
Plurimatic		50	LB05F	8051
PX 50		50	LB05F	8051
Quarz 50 Automatic	1992 -	50	LB05F	8051
Sfera 50 Automatico	1991 -	50	LB05F	8051
Sfera 50 , FL, RL, RST		50	LB05F	8051
Storm Automatic	1994 -	50	LB05F	8051
Super Bravo / Mofa		50	LB05F	8051
Super Bravo 2 Gang / Mofa		50	LB05F	8051
TPH	1993 -	50	LB05F	8051
Velofax / Mofa		50	LB05F	8051
Vespa ET 4	2002 - 2005	50	LB05E	8031
Vespa PK 50 XL 2 ,Automatic		50	LB05F	8051
Vespa Elestart		50	LB05F	8051
Vespa Vale Especial/Standard		50	LB05F	8051
Vespa Delta,Puch Condor		50	LB05F	8051
Vespa HP 4M		50	LB05F	8051
Vespino NX/SC/T/TL/TN/TS		50	LB05F	8051
Vespino		50	LB05F	8051
Vespino TX/XE		50	LB05F	8051
Zip 50 Fast Rider	1993 -	50	LB05F	8051
Zip 50 SP		50	LB05F	8051
Zip Base 50		50	LB05F	8051
Zip 50	1992 -	50	LB05F	8051
Zip & Zip (Hybrid)	1994 -	50	LB05F	8051
Zip & Zip 50 4 T Aria	2002 -	50	LB05E	8031
Vespa PK 75S/Elestart/Junior		75	LB05F	8051
Vespa PK 75XL/ Elestart		75	LB05F	8051
Vespa PK 75S Primavera / T3 Prima.		75	LB05F	8051
PK 80 S	1982 - 1985	80	LB05F	8051
PX 80 E Lusso		80	LB05F	8051
PX 80 E,P 80 X		80	LB05F	8051
Sfera 80 Automatic		80	LB05F	8051
TPH Automatic	1994 -	80	LB05F	8051
Diesis 100	2001 -	100	LB05E	8031
Free 100	2002 -	100	LB05E	8031
PK 100 S	1982 -	100	LB05F	8051
Zip 100	2006 -	100	LB05E	8031
125 T5	1985 -	125	LB05F	8051
Ape		125	LB05F	8051
Beverly 125 / Tourer 125	2002 -	125	LB05E	8031
Carnaby 125	2007 -	125	LB05E	8031
Cosa 125 MA AE	1988 -	125	LB05F	8051
Cosa FL 125	1991 -	125	LB05F	8051

Order-
No.**PIAGGIO / VESPA**

Cosa 200 FL EBC 12PS		125	LB05F	8051
Cosa 125	- 1991	125	LB05F	8051
ET 3		125	LB05F	8051
ET 4 Automatic		125	LB05E	8031
Hexagon LX 4Takt 2V Air		125	LB05E	8031
Hexagon LX 125	1994 -	125	LB05F	8051
Hexagon LX 4T / 4V H2O watercooler		125	LB05E	8031
MP3 125 i.e.	2006 -	125	L05EA	6667
P 125 ETS	1983 - 1985	125	LB05F	8051
PK 125 XL 2		125	LB05F	8051
PK Automatic		125	LB05F	8051
PK 125 XL Automatic		125	LB05F	8051
PK 125, E, S		125	LB05F	8051
Primavera	1976 - 1983	125	LB05F	8051
PX 125 E Lusso	1982 -	125	LB05F	8051
Sfera 125	1995 -	125	LB05F	8051
Sfera RST 4 Takt	1995 -	125	LB05F	8051
Skipper 125 LX	1993 -	125	LB05F	8051
Skipper 125 4 Takt	2000 -	125	LB05E	8031
SKR 125	1993 -	125	LB05F	8051
Super Hexagon GTX 125 4Takt	2001 -	125	LB05E	8031
TPH	1995 -	125	LB05F	8051
Vespa LX 125	2005 -	125	VD05EN	8422
Vespa PX 125 MA AE	1986 -	125	LB05F	8051
Vespa T5		125	LB05F	8051
Vespa PK 125	1985 -	125	LB05F	8051
Vespa PX 125 Kat		125	LB05F	8051
Vespa XL 125 Plurimat/Elestart		125	LB05F	8051
Vespa T3Li/T3		125	LB05F	8051
Vespa 125 T5 Sport/Elestart		125	LB05F	8051
Vespa Gandturismo	- 2004	125	LB05E	8031
Vespa 125 CL/LS/NK Primavera		125	LB05F	8051
Vespa ET4	1999 -	125	VD05EN	8422
Vespa Special ET4 Carburatore		125	LB05E	8031
Vespa 125 FL2	1990 -	125	LB05F	8051
Vespa LX 125 i.e.	2009 -	125	L05EA	6667
Vespa GTS Super 125 i.e.	2010 -	125	L05EA	6667
Vespa GTS 125	2007 -	125	L05EA	6667
Vespa ET4 125	1996 -	125	VD05EN	8422
Vespa Special ET3 Primavera		125	LB05F	8051
Vespa GT	2003 -	125	LB05E	8031
Vespa GTV 125		125	L05EA	6667
Vespa LXV 125		125	L05EA	6667
Vespa S 125 i.e.	2008 -	125	L05EA	6667
X7 EVO 125 i.e.	2007 -	125	V05E	6665
X 8	2004 -	125	LB05E	8031
X 9 11kW	2002 -	125	LB05E	8031
X 9 11kW	- 2002	125	LB05E	8031
X EVO	2006 -	125	LB05E	8031
Zip 125		125	LB05E	8031
EX 150 (Hexagon)	1994 -	150	LB05F	8051
Hexagon 150	1994 -	150	LB05F	8051

Order-
No.**PIAGGIO / VESPA**

Liberty 150	2002 -	150	L05EA	6667
PX 150 E Lusso	1982 -	150	LB05F	8051
Skipper 150	1993 -	150	LB05F	8051
Skipper ST 4T	2001 -	150	LB05E	8031
SKR 150	1998 -	150	LB05F	8051
Vespa PX 150 Kat		150	LB05F	8051
Vespa PX 150 MA AE	1986 -	150	LB05F	8051
Vespa 150 ET4	2001 - 2002	150	LB05E	8031
Vespa 150 ET 4	2002 -	150	LB05E	8031
Vespa LX 150 i.e.	2009 -	150	L05EA	6667
Vespa LX 150	2008 -	150	L05EA	6667
Vespa S 150 i.e.	2008 -	150	L05EA	6667
Vespa 150 long 12,7 mm		150	LB05F	8051
Vespa 150 long 19,0 mm		150	LB05F	8051
Vespa 160/ GT		160	LB05F	8051
Vespa 175		175	LB05F	8051
Super Hexagon LXT 180	2001 -	180	LB05E	8031
Vespa SS		180	LB05F	8051
X 9 4T Amalfi	2001 -	180	LB05E	8031
Ape		190	LB05F	8051
Carnaby 200	2007 -	200	LB05E	8031
Cosa 200 MA AE	1988 -	200	LB05F	8051
Beverly 200	2001 -	200	LB05E	8031
Cosa 200 Aluzyl.12PS	1993 - 1997	200	LB05F	8051
Cosa 2 200	1988 - 1991	200	LB05F	8051
Cosa FL 200	1991 -	200	LB05F	8051
Liberty 200	2004 -	200	LB05E	8031
PX 200 E Grand-Sport	1984 -	200	LB05F	8051
PX 200 E Lusso	1984 -	200	LB05F	8051
Vespa PX 200E/Iris/Iris Elestart		200	LB05F	8051
Vespa 200 DN/ DS/ E		200	LB05F	8051
Vespa PX 200 MA AE	1986 -	200	LB05F	8051
Vespa 200 TX/Elestart		200	LB05F	8051
Ape		220	LB05F	8051
Beverly 250 / Cruiser 250 / Tourer 250	2003 -	250	LB05E	8031
Hexagon GT 250 4Takt	1998 -	250	VD05F	8052
MP3 250 / RST 250	2006 -	250	LB05E	8031
Vespa GTS 250	2006 -	250	LB05E	8031
Vespa GTS 250 IE	2006 -	250	L05EA	6667
X 8 250 i.e.	2006 -	250	LB05E	8031
X 9 Evolution		250	LB05E	8031
X 9 EVO	2007 -	250	LB05E	8031
Carnaby 300 ie.	2009 -	278	L05EA	6667
Vespa GTS 300 Super	2008 -	278	L05EA	6667
Vespa GTV 300 via Montenapoleone	2010 -	278	L05EA	6667

PUCH

Lido		50	LB05F	8051
Lido 125		125	LB05F	8051

Order-
No.**SACHS**

Speedfight 50 AC	1997 -	50	LB05F	8051
Speedfight 50 LC	1997 -	50	LB05F	8051
Speedfight 50 LC ADT	1997 -	50	LB05F	8051

SIAM

Falkon 50	1997 -	50	LB05FP	8030
-----------	--------	----	--------	------

SUZUKI

AH 50 Adress (CA1GA)	1992 -	50	LB05F	8051
AH 50 GP	1995 -	50	LB05F	8051
AJ 50 ZZ (I)	1995 -	50	LB05F	8051
AP 50 S CA1JA)	1995 -	50	LB05F	8051
AP 50 T (I)	1996 -	50	LB05F	8051
CP 50 (I)	1989 - 1992	50	LB05F	8051
AH 100 (CE12A)	1995 -	100	LB05F	8051
AH 100 (I)	- 1993	100	LB05F	8051
AN 125 (CF42A)	1995 - 1995	125	LD05F	8060
AN 125 (CF42A)	1996 -	125	LD05F	8060
AN 150 T (I)	1996 -	150	LD05F	8060

YAMAHA

Aerox	1997 -	50	LB05F	8051
Axis (YA50R) (3UG)	1997 -	50	LB05F	8051
Axis Mofa (5AK)(YA50R)	1997 -	50	LB05F	8051
Breeze (4RC)(YM50)	1995 -	50	LB05F	8051
BW 50 Spy (CW50RSP;4VA)	1996 -	50	LB05F	8051
BW 50 (4BX)	1991 - 1995	50	LB05F	8051
BW 50 (CW50)	1996 -	50	LB05F	8051
BW 50 Bump (CW50RSX)	1996 -	50	LB05F	8051
BW 50 NG (CW50RS;4VA)	1996 -	50	LB05F	8051
BW 50 R (4BX)	1996 -	50	LB05F	8051
CR 50 Z (I)		50	LB05F	8051
CT 50 S (I)		50	LB05F	8051
CT 50 SS (I)		50	LB05F	8051
CW 50 R (4BX)		50	LB05F	8051
Evolis (YE50)(4FW)		50	LB05F	8051
Forte (YA50R) (3UG)		50	LB05F	8051
Jog-Z 50 (I)	1995 -	50	LB05F	8051
Neo s	1997 - 2007	50	LB05F	8051
Spy 50 (I)		50	LB05F	8051
YA 50 (5AK)	1997 -	50	LB05F	8051
Zest/ YE50 (4FW)		50	LB05F	8051
Evolis (4MU)		80	LB05F	8051
Zest (4MU)(YE80)		80	LB05F	8051
BL 125 (50W)	1985 - 1989	125	LB05F	8051
XC 125 Cygnus	1995 -	125	LD05F	8060
XC 125 T (4NB)	1994 -	125	LD05F	8060
XC 125 TR Cygnus (4NB)	1996 -	125	LD05F	8060
XC 125 T (4KY)	1995 -	125	LD05F	8060
XC 125 Cygnus - 1994		125	LD05F	8060
XC 125 (3TE)	1990 -	125	LD05F	8060
XC 125 T Cygnus T (4NB)	1996 -	125	LD05F	8060



Order-
No.

YAMAHA

XC 150 Fly one (I)	1995 -	150	LD05F	8060
YP 250 Majesty (4UC)		250	LD05F	8060

Order-
No.**HONDA**

TRX 70		70	LD05F	8060
TRX 90	1995 -	90	LD05F	8060
TRX 90	1993 - 1994	90	LD05F	8060
ATC 125 M		125	LD05F	8060
TRAX 125		125	LD05F	8060
TRX 125		125	VD05F	8052
ATC 185		185	LD05F	8060
ATC 185 S		185	LD05F	8060
ATC 200		200	VD05F	8052
TRX 200 D	1992 -	200	VD05F	8052
ATC 250 ES /SX	1985 -	250	VD05F	8052
TRX 250		250	VD05F	8052
TRX 250 R		250	VD05F	8052
TRX 250 X		250	VD05F	8052

KAWASAKI

KLF 185		185	LD05F	8060
KLF 220 A	1988 - 2002	220	LD05F	8060
KDX 250	1991 -	250	LB05F	8051
KDX 250		250	LBER	8308
KDX 250 SR	1992 -	250	LB05F	8051
KEF 300 A&B (SQ)	1995 -	300	LD05F	8060
KLF 300 B&C	1988 - 2006	300	LB05F	8051

KTM

450 XC	2010 -	450	VD05EG	5817
525 XC	2008 -	525	VD05EG	5817

POLARIS

Big Boss	1989 - 1993	250	LB05EZ	8744
Cyclone	1988 - 1989	250	LB05EZ	8744
Scrambler	1989 - 1993	250	LB05EZ	8744
Trail Blazer	1990 -	250	LB05EZ	8744
Trail Boss	1985 -	250	LB05EZ	8744
Xplorer 300	1994 -	283	LB05EZ	8744
Xpress 300	1994 -	283	LB05EZ	8744
Sportsman 335	1999 -	334	LB05EZ	8744
Big Boss	1993 -	350	LB05EZ	8744
Trail Boss	1990 - 1993	350	LB05EZ	8744
Big Boss 400L (6X6)	1995 - 1997	379	LB05EZ	8744
Scambler 400 (4X4)	1994 -	379	LB05EZ	8744
Sport 400	1998 -	379	LB05EZ	8744
Sport ATV	1995 - 1997	379	LB05EZ	8744
Sportsman 4x4	1994 - 1997	379	LB05EZ	8744
Xplorer 400/400L 4x4	1994 -	379	LB05EZ	8744
Xpress 400 L 2x4	1996 - 1997	379	LB05EZ	8744
Magnum (2X4)	1995 -	425	LB05EZ	8744
Magnum (4X4)	1995 -	425	LB05EZ	8744
Magnum (6X6)	1996 - 1997	425	LB05EZ	8744
Big Boss 500 (6X6)	1998 -	500	LB05EZ	8744
Magnum 500	1999 -	500	LB05EZ	8744
Ranger	1999 -	500	LB05EZ	8744

Order-
No.**POLARIS**

Scrambler 500	1998 -	500	LB05EZ	8744
Sportsman 500	1996 - 2004	500	LB05EZ	8744
Xplorer 500	1997 -	500	LB05EZ	8744

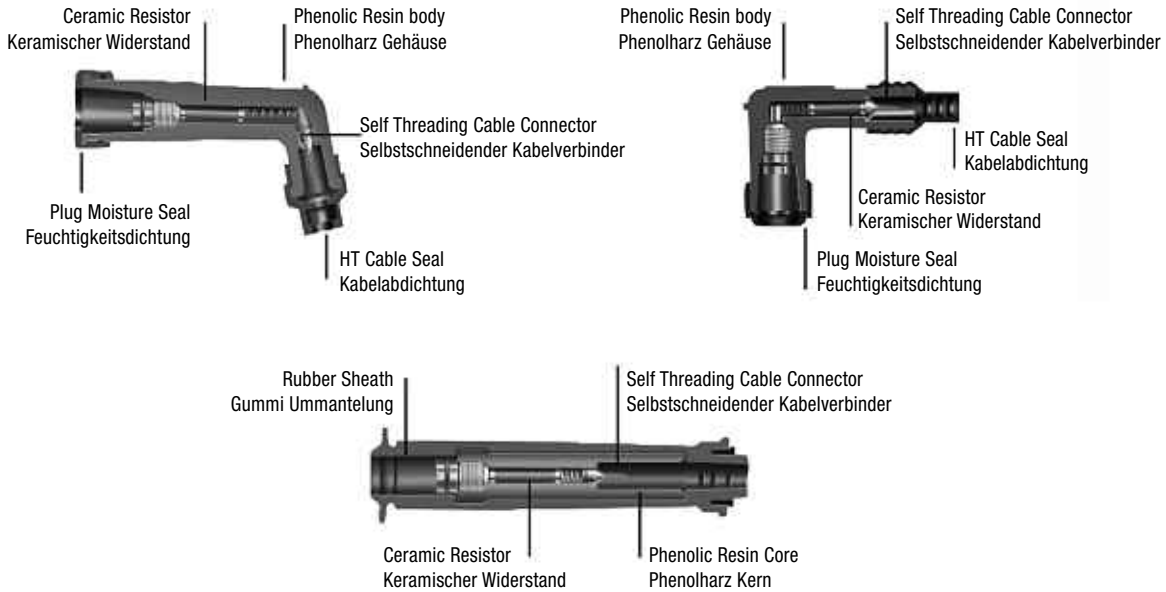
SUZUKI

LT 50		50	LB05F	8051
LT 80		80	LB05F	8051
LT 160 E	- 1992	160	LD05F	8060
LT 160 E	1993 -	160	LD05F	8060
LT 160 F	1993 -	160	LD05F	8060
LT-F 160	1995 -	160	LD05F	8060
LT 230 E	1993 -	230	LD05F	8060
LT 230 E/F		230	LD05F	8060
LT 230 GE		230	LD05F	8060

YAMAHA

YF 60 (1HN)	1987 - 1988	60	LB05F	8051
YFM 80 W Badger	2002 -	80	LD05F	8060
YFM 80 W	2002 -	80	LD05F	8060
YFM 80		80	LD05F	8060
YFM 80 E / F	1993 -	80	LD05F	8060
YFA 1 Breeze	1989 - 2004	125	LD05F	8060
YFA 1 F	1994 -	125	LD05F	8060
YT 125		125	LB05F	8051
YT 125 CH		125	LB05F	8051
YT 125 H		125	LB05F	8051
YT 175		175	LB05F	8051
YFM 200	1992 -	200	LD05F	8060
YFM 200 (52H)	1985 - 1986	200	LD05F	8060
YFM 225 (2HT)		200	LD05F	8060
YFM 225 (59V)		200	LD05F	8060
YFS 200 Blaster	1990 - 2004	200	LB05F	8051
YFS 200 E / F	1993 -	200	LB05F	8051
TT 225		225	LD05F	8060
YFM 225 59V/2HT	1992 -	225	LD05F	8060
YFB 250 / E / F / FWF	1993 -	250	LD05F	8060
YFB 250 / FW	1994 -	250	LD05F	8060
YFM 250 Timberwolf		250	LD05F	8060
YFM 250 (3GH)	1990 -	250	LD05F	8060

NGK RESISTOR PLUG COVERS



COVER SYMBOLS EXPLANATION CHART

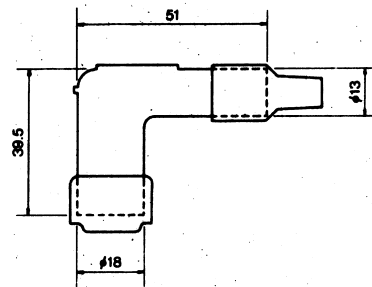
L	B	10	E	H	F																																																																																	
<table border="1" style="width: 100%; border-collapse: collapse;"> <thead> <tr><th colspan="2">External appearance</th></tr> </thead> <tbody> <tr><td>L</td><td>90° Elbow Type</td></tr> <tr><td>S</td><td>Straight</td></tr> <tr><td>X</td><td>102° Elbow Std.</td></tr> <tr><td>V</td><td>120° Elbow (Long)</td></tr> <tr><td>Y</td><td>120° Elbow (Short)</td></tr> <tr><td>T</td><td>'T' Type</td></tr> </tbody> </table>	External appearance		L	90° Elbow Type	S	Straight	X	102° Elbow Std.	V	120° Elbow (Long)	Y	120° Elbow (Short)	T	'T' Type	<table border="1" style="width: 100%; border-collapse: collapse;"> <thead> <tr><th colspan="2">Resistance</th></tr> </thead> <tbody> <tr><td>None</td><td>Non-resistor</td></tr> <tr><td>01</td><td>1 k Ω</td></tr> <tr><td>05</td><td>5 k Ω</td></tr> <tr><td>10</td><td>10 k Ω</td></tr> </tbody> </table>	Resistance		None	Non-resistor	01	1 k Ω	05	5 k Ω	10	10 k Ω	<table border="1" style="width: 100%; border-collapse: collapse;"> <thead> <tr><th colspan="2">Resistance</th></tr> </thead> <tbody> <tr><td>None</td><td>Non-resistor</td></tr> <tr><td>01</td><td>1 k Ω</td></tr> <tr><td>05</td><td>5 k Ω</td></tr> <tr><td>10</td><td>10 k Ω</td></tr> </tbody> </table>	Resistance		None	Non-resistor	01	1 k Ω	05	5 k Ω	10	10 k Ω	<table border="1" style="width: 100%; border-collapse: collapse;"> <thead> <tr><th colspan="2">Special Feature</th></tr> </thead> <tbody> <tr><td>A</td><td>Special design</td></tr> <tr><td>H</td><td>Compact type</td></tr> <tr><td>P</td><td>Special waterproof cover</td></tr> <tr><td>K</td><td>Silicon waterproof cover</td></tr> <tr><td>M</td><td>Rubber sheathed</td></tr> <tr><td>G</td><td>With rubber grommet</td></tr> <tr><td>R</td><td>Racing</td></tr> <tr><td>F</td><td>For Ø 5mm HT cable</td></tr> <tr><td>L</td><td>Inductive resistor type</td></tr> <tr><td>Y</td><td>With handle</td></tr> <tr><td>Z</td><td>Special design</td></tr> </tbody> </table>	Special Feature		A	Special design	H	Compact type	P	Special waterproof cover	K	Silicon waterproof cover	M	Rubber sheathed	G	With rubber grommet	R	Racing	F	For Ø 5mm HT cable	L	Inductive resistor type	Y	With handle	Z	Special design	<table border="1" style="width: 100%; border-collapse: collapse;"> <thead> <tr><th colspan="2">Special Feature</th></tr> </thead> <tbody> <tr><td>A</td><td>Special design</td></tr> <tr><td>H</td><td>Compact type</td></tr> <tr><td>P</td><td>Special waterproof cover</td></tr> <tr><td>K</td><td>Silicon waterproof cover</td></tr> <tr><td>M</td><td>Rubber sheathed</td></tr> <tr><td>G</td><td>With rubber grommet</td></tr> <tr><td>R</td><td>Racing</td></tr> <tr><td>F</td><td>For Ø 5mm HT cable</td></tr> <tr><td>L</td><td>Inductive resistor type</td></tr> <tr><td>Y</td><td>With handle</td></tr> <tr><td>Z</td><td>Special design</td></tr> </tbody> </table>	Special Feature		A	Special design	H	Compact type	P	Special waterproof cover	K	Silicon waterproof cover	M	Rubber sheathed	G	With rubber grommet	R	Racing	F	For Ø 5mm HT cable	L	Inductive resistor type	Y	With handle	Z	Special design
External appearance																																																																																						
L	90° Elbow Type																																																																																					
S	Straight																																																																																					
X	102° Elbow Std.																																																																																					
V	120° Elbow (Long)																																																																																					
Y	120° Elbow (Short)																																																																																					
T	'T' Type																																																																																					
Resistance																																																																																						
None	Non-resistor																																																																																					
01	1 k Ω																																																																																					
05	5 k Ω																																																																																					
10	10 k Ω																																																																																					
Resistance																																																																																						
None	Non-resistor																																																																																					
01	1 k Ω																																																																																					
05	5 k Ω																																																																																					
10	10 k Ω																																																																																					
Special Feature																																																																																						
A	Special design																																																																																					
H	Compact type																																																																																					
P	Special waterproof cover																																																																																					
K	Silicon waterproof cover																																																																																					
M	Rubber sheathed																																																																																					
G	With rubber grommet																																																																																					
R	Racing																																																																																					
F	For Ø 5mm HT cable																																																																																					
L	Inductive resistor type																																																																																					
Y	With handle																																																																																					
Z	Special design																																																																																					
Special Feature																																																																																						
A	Special design																																																																																					
H	Compact type																																																																																					
P	Special waterproof cover																																																																																					
K	Silicon waterproof cover																																																																																					
M	Rubber sheathed																																																																																					
G	With rubber grommet																																																																																					
R	Racing																																																																																					
F	For Ø 5mm HT cable																																																																																					
L	Inductive resistor type																																																																																					
Y	With handle																																																																																					
Z	Special design																																																																																					
	<table border="1" style="width: 100%; border-collapse: collapse;"> <thead> <tr><th colspan="2">Suitable Ø Plug Thread</th></tr> </thead> <tbody> <tr><td>B</td><td>14 mm minimum</td></tr> <tr><td>C</td><td>10 mm minimum</td></tr> <tr><td>D</td><td>10 & 12 mm</td></tr> <tr><td>Z</td><td>10, 12 & 14 mm</td></tr> </tbody> </table>	Suitable Ø Plug Thread		B	14 mm minimum	C	10 mm minimum	D	10 & 12 mm	Z	10, 12 & 14 mm		<table border="1" style="width: 100%; border-collapse: collapse;"> <thead> <tr><th colspan="2">Suitable Terminal Type</th></tr> </thead> <tbody> <tr><td>E</td><td>Terminal nut or solid post</td></tr> <tr><td>F</td><td>Terminal stud</td></tr> </tbody> </table>	Suitable Terminal Type		E	Terminal nut or solid post	F	Terminal stud																																																																			
Suitable Ø Plug Thread																																																																																						
B	14 mm minimum																																																																																					
C	10 mm minimum																																																																																					
D	10 & 12 mm																																																																																					
Z	10, 12 & 14 mm																																																																																					
Suitable Terminal Type																																																																																						
E	Terminal nut or solid post																																																																																					
F	Terminal stud																																																																																					

ERKLÄRUNG DER KURZZEICHEN

L	B	10	E	H	F																																																																																								
<table border="1" style="width: 100%; border-collapse: collapse;"> <thead> <tr><th colspan="2">Bauart</th></tr> </thead> <tbody> <tr><td>L</td><td>90° Winkel</td></tr> <tr><td>S</td><td>0° Gerade</td></tr> <tr><td>X</td><td>102° Winkel</td></tr> <tr><td>V</td><td>120° Winkel (lang)</td></tr> <tr><td>Y</td><td>120° Winkel (kurz)</td></tr> <tr><td>T</td><td>T-Typ</td></tr> </tbody> </table>	Bauart		L	90° Winkel	S	0° Gerade	X	102° Winkel	V	120° Winkel (lang)	Y	120° Winkel (kurz)	T	T-Typ	<table border="1" style="width: 100%; border-collapse: collapse;"> <thead> <tr><th colspan="2">Widerstand</th></tr> </thead> <tbody> <tr><td>- /</td><td></td></tr> <tr><td>01</td><td>1 k Ω</td></tr> <tr><td>05</td><td>5 k Ω</td></tr> <tr><td>10</td><td>10 k Ω</td></tr> </tbody> </table>	Widerstand		- /		01	1 k Ω	05	5 k Ω	10	10 k Ω	<table border="1" style="width: 100%; border-collapse: collapse;"> <thead> <tr><th colspan="2">Widerstand</th></tr> </thead> <tbody> <tr><td>- /</td><td></td></tr> <tr><td>01</td><td>1 k Ω</td></tr> <tr><td>05</td><td>5 k Ω</td></tr> <tr><td>10</td><td>10 k Ω</td></tr> </tbody> </table>	Widerstand		- /		01	1 k Ω	05	5 k Ω	10	10 k Ω	<table border="1" style="width: 100%; border-collapse: collapse;"> <thead> <tr><th colspan="2">Für Anschluß Zündkerze</th></tr> </thead> <tbody> <tr><td>Symbol A</td><td>SAE Anschlußmutter oder integriertem Anschluß</td></tr> <tr><td>Symbol B</td><td>M4 Anschlußgewinde</td></tr> </tbody> </table>	Für Anschluß Zündkerze		Symbol A	SAE Anschlußmutter oder integriertem Anschluß	Symbol B	M4 Anschlußgewinde	<table border="1" style="width: 100%; border-collapse: collapse;"> <thead> <tr><th colspan="2">Ausstattung</th></tr> </thead> <tbody> <tr><td>A</td><td>Spezialausführung</td></tr> <tr><td>H</td><td>Kompakttyp</td></tr> <tr><td>P</td><td>mit spezieller wasserdichter Abdeckung</td></tr> <tr><td>K</td><td>mit wasserdichter Silikonabdeckung</td></tr> <tr><td>M</td><td>mit Gummi ummantelt</td></tr> <tr><td>G</td><td>mit Gummihülse</td></tr> <tr><td>R</td><td>Racing</td></tr> <tr><td>F</td><td>für Zündleitungen mit 5 mm Ø</td></tr> <tr><td>L</td><td>mit Induktionswiderstand</td></tr> <tr><td>Y</td><td>mit Griff</td></tr> <tr><td>Z</td><td>Spezialausführung</td></tr> </tbody> </table>	Ausstattung		A	Spezialausführung	H	Kompakttyp	P	mit spezieller wasserdichter Abdeckung	K	mit wasserdichter Silikonabdeckung	M	mit Gummi ummantelt	G	mit Gummihülse	R	Racing	F	für Zündleitungen mit 5 mm Ø	L	mit Induktionswiderstand	Y	mit Griff	Z	Spezialausführung	<table border="1" style="width: 100%; border-collapse: collapse;"> <thead> <tr><th colspan="2">Ausstattung</th></tr> </thead> <tbody> <tr><td>A</td><td>Spezialausführung</td></tr> <tr><td>H</td><td>Kompakttyp</td></tr> <tr><td>P</td><td>mit spezieller wasserdichter Abdeckung</td></tr> <tr><td>K</td><td>mit wasserdichter Silikonabdeckung</td></tr> <tr><td>M</td><td>mit Gummi ummantelt</td></tr> <tr><td>G</td><td>mit Gummihülse</td></tr> <tr><td>R</td><td>Racing</td></tr> <tr><td>F</td><td>für Zündleitungen mit 5 mm Ø</td></tr> <tr><td>L</td><td>mit Induktionswiderstand</td></tr> <tr><td>Y</td><td>mit Griff</td></tr> <tr><td>Z</td><td>Spezialausführung</td></tr> </tbody> </table>	Ausstattung		A	Spezialausführung	H	Kompakttyp	P	mit spezieller wasserdichter Abdeckung	K	mit wasserdichter Silikonabdeckung	M	mit Gummi ummantelt	G	mit Gummihülse	R	Racing	F	für Zündleitungen mit 5 mm Ø	L	mit Induktionswiderstand	Y	mit Griff	Z	Spezialausführung
Bauart																																																																																													
L	90° Winkel																																																																																												
S	0° Gerade																																																																																												
X	102° Winkel																																																																																												
V	120° Winkel (lang)																																																																																												
Y	120° Winkel (kurz)																																																																																												
T	T-Typ																																																																																												
Widerstand																																																																																													
- /																																																																																													
01	1 k Ω																																																																																												
05	5 k Ω																																																																																												
10	10 k Ω																																																																																												
Widerstand																																																																																													
- /																																																																																													
01	1 k Ω																																																																																												
05	5 k Ω																																																																																												
10	10 k Ω																																																																																												
Für Anschluß Zündkerze																																																																																													
Symbol A	SAE Anschlußmutter oder integriertem Anschluß																																																																																												
Symbol B	M4 Anschlußgewinde																																																																																												
Ausstattung																																																																																													
A	Spezialausführung																																																																																												
H	Kompakttyp																																																																																												
P	mit spezieller wasserdichter Abdeckung																																																																																												
K	mit wasserdichter Silikonabdeckung																																																																																												
M	mit Gummi ummantelt																																																																																												
G	mit Gummihülse																																																																																												
R	Racing																																																																																												
F	für Zündleitungen mit 5 mm Ø																																																																																												
L	mit Induktionswiderstand																																																																																												
Y	mit Griff																																																																																												
Z	Spezialausführung																																																																																												
Ausstattung																																																																																													
A	Spezialausführung																																																																																												
H	Kompakttyp																																																																																												
P	mit spezieller wasserdichter Abdeckung																																																																																												
K	mit wasserdichter Silikonabdeckung																																																																																												
M	mit Gummi ummantelt																																																																																												
G	mit Gummihülse																																																																																												
R	Racing																																																																																												
F	für Zündleitungen mit 5 mm Ø																																																																																												
L	mit Induktionswiderstand																																																																																												
Y	mit Griff																																																																																												
Z	Spezialausführung																																																																																												
	<table border="1" style="width: 100%; border-collapse: collapse;"> <thead> <tr><th colspan="2">Für Kerzengewinde Durchmesser</th></tr> </thead> <tbody> <tr><td>B</td><td>14 mm min.</td></tr> <tr><td>D</td><td>10 - 12 mm</td></tr> <tr><td>Z</td><td>10 - 12 - 14 mm</td></tr> </tbody> </table>	Für Kerzengewinde Durchmesser		B	14 mm min.	D	10 - 12 mm	Z	10 - 12 - 14 mm																																																																																				
Für Kerzengewinde Durchmesser																																																																																													
B	14 mm min.																																																																																												
D	10 - 12 mm																																																																																												
Z	10 - 12 - 14 mm																																																																																												

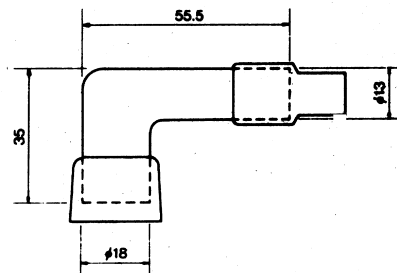
Type	Part-No.	Order-No.	Colour	R [kΩ]	Ø [mm]	Terminal
LB	LB - E	8302	black	/	14	
	LB01E	8011	black	1		
	LB05E	8898	red	5		
	LB05E	8031	black	5		
	LB10E	8349	black	10		
	LB01EP	8328	black	1		
	LB05EP	8020	black	5		
	LBEPK	8304	black	/		
	LB05EPK	8342	black	5		
	LB - F	8309	black	/		
	LB01F	8330	black	1		
	LB01FF	8331	black	1		
	LB05F	8051	black	5		
	LB05F	8854	red	5		
	LB05FF	30326	black	5		
	LB05FG	8346	black	5		
	LB01FP	8088	black	1		
	LB05FP	8030	black	5		
	LB10F	8358	black	10		
	LB10FF	8359	black	10		
LZ	LZ05F	8368	black	5	10-12-14	

Phenolic Resin



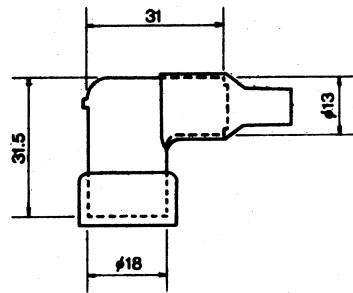
Type	Part-No.	Order-No.	Colour	R [kΩ]	Ø [mm]	Terminal
LB	LB05EZ	8744	black	5	10-12-14	

Phenolic Resin



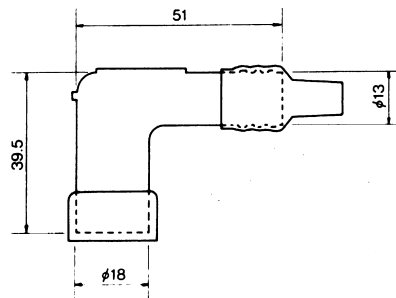
Type	Part-No.	Order-No.	Colour	R [kΩ]	Ø [mm]	Terminal
L	L - EH	8301	black	/	14	
LB	LB01EH	8326	black	1		
	LB01EHF	8327	black	1		
	LB05EH	8334	black	5		
	LB05EHF	8336	black	5		
	LB10EH	8351	black	10		
	LB10EHF	8055	black	10		
	LB10EHAK	8719	black	10		
	LB - FH	8310	black	/		
LD	LD - FH	8313	black	/		




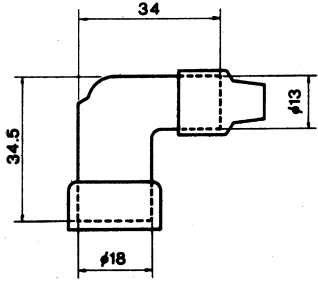
Phenolic Resin



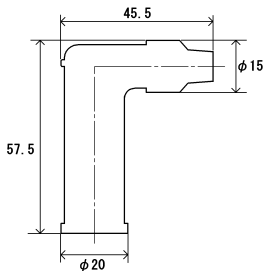




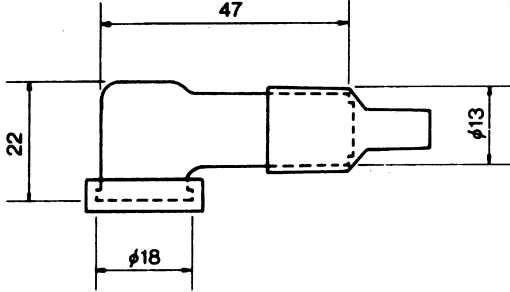
Type	Part-No.	Order-No.	Colour	R [kΩ]	Ø [mm]	Terminal
LD	LD05E	6902	black	5	10-12	
	LD - F	8311	black	/		
	LD01F	8362	black	1		
	LD05F	8231	red	5		
	LD05F	8060	black	5		
	LD05FP	8070	black	5		
	LD10F	8997	black	10		



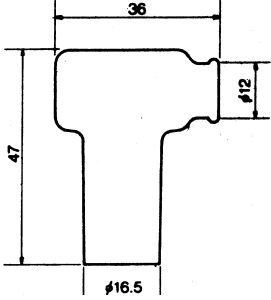
Phenolic Resin



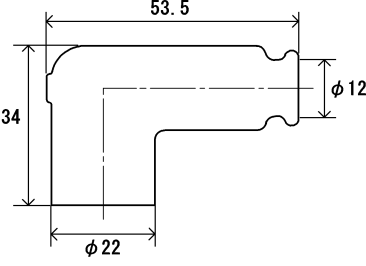




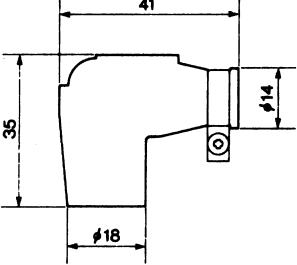
Type	Part-No.	Order-No.	Colour	R [kΩ]	Ø [mm]	Terminal
LZ	LZEH	8760	black	/	10-12-14	
	LZFH	8710	black	/		
Phenolic Resin						
						

Type	Part-No.	Order-No.	Colour	R [kΩ]	Ø [mm]	Terminal
L	L05EA	6667	black	5	Special	
Phenolic Resin						
						

Type	Part-No.	Order-No.	Colour	R [kΩ]	Ø [mm]	Terminal
LC	LC05EFK	8050	black	5	CM6	
Phenolic Resin						
						


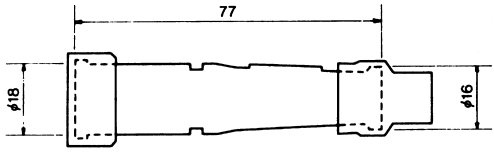
Type	Part-No.	Order-No.	Colour	R [kΩ]	Ø [mm]	Terminal
LB	LB05EMH	8338	black	5	14	
	LB05EMH	8160	red	5		
<p>Rubber sheathed</p> <div style="display: flex; justify-content: space-around; align-items: center;">   </div>						

Type	Part-No.	Order-No.	Colour	R [kΩ]	Ø [mm]	Terminal
LB	LB05EMHA	8549	red	5	14	
<p>Rubber sheathed</p> <div style="display: flex; justify-content: space-around; align-items: center;">   </div>						

Type	Part-No.	Order-No.	Colour	R [kΩ]	Ø [mm]	Terminal
LB	LBER	8308	blue	/	14	
<p>Silikon Rubber</p> <div style="display: flex; justify-content: space-around; align-items: center;">   </div>						


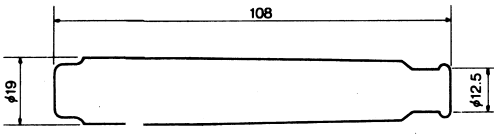
Type	Part-No.	Order-No.	Colour	R [kΩ]	Ø [mm]	Terminal
SB	SB01E	8370	black	1	14	
	SB05E	8374	black	5		
	SB10E	8803	black	10		
	SB01F	8372	black	1		
	SB05F	8080	black	5		
	SB05F	8567	red	5		
	SB05FP	8386	black	5		
	SB10F	8387	black	10		
SD	SD05E	6894	black	5	10-12	
	SD05EG	5818	black	5		
	SD01F	8388	black	1		
	SD05F	8022	black	5		
	SD05F	8238	red	5		
	SD05FP	8325	black	5		
	SD10F	8394	black	10		
SZ	SZ05F	8396	black	5	10-12-14	

Phenolic Resin

Type	Part-No.	Order-No.	Colour	R [kΩ]	Ø [mm]	Terminal
SD	SD05FM	8392	black	5	10-12	
	SD05FM	8673	red	5		

Phenolic Resin

Type	Part-No.	Order-No.	Colour	R [kΩ]	Ø [mm]	Terminal
SD	SD05FGA	8683	black	5	10-12	

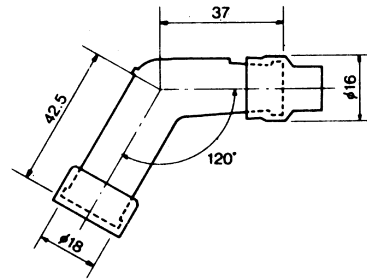
Phenolic Resin



Application:
Honda VT 600, XL 600

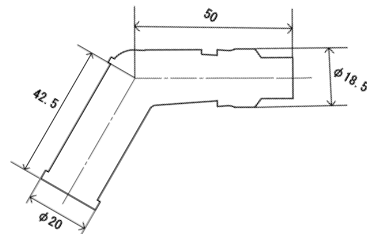
Type	Part-No.	Order-No.	Colour	R [kΩ]	Ø [mm]	Terminal
VB	VB01E	8405	black	1	14	⌚
	VB05E	8408	black	5		
	VB - F	8913	black	/		
	VB01F	8406	black	1		
	VB05F	8032	black	5		⌚
	VB05F	8759	red	5		
	VB05FP	8413	black	5		
	VB10F	8414	black	10		
VD	VD01F	8415	black	1	10-12	
	VD05F	8052	black	5		
	VD05F	8376	red	5		
	VD10F	8430	black	10		

Phenolic Resin




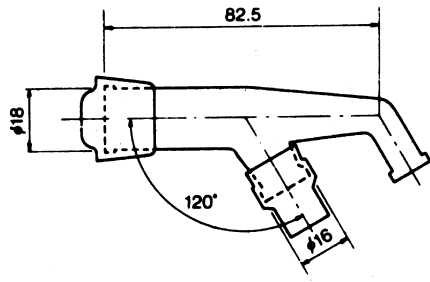





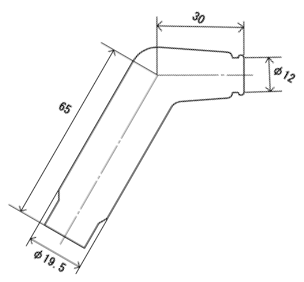
Type	Part-No.	Order-No.	Colour	R [kΩ]	Ø [mm]	Terminal
V	V05E	6665	black	5	Special	⌚




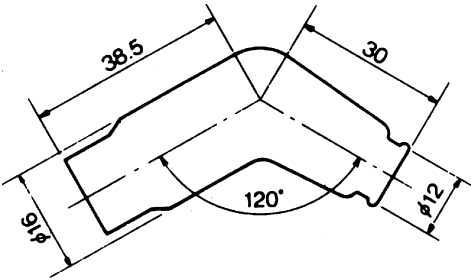
Phenolic Resin



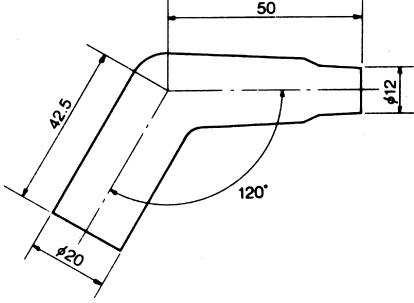




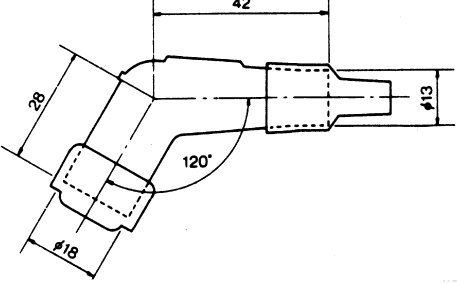
Type	Part-No.	Order-No.	Colour	R [kΩ]	 Ø [mm]	Terminal
VD	VD05EG	5817	black	5	10-12	
Phenolic Resin						
						


Type	Part-No.	Order-No.	Colour	R [kΩ]	 Ø [mm]	Terminal
VB	VB05EYK	8411	black	5	14	
Polyester Resin						
 						

Type	Part-No.	Order-No.	Colour	R [kΩ]	 Ø [mm]	Terminal
VD	VD05EM	8422	black	5	10-12	
Rubber sheathed						
 						

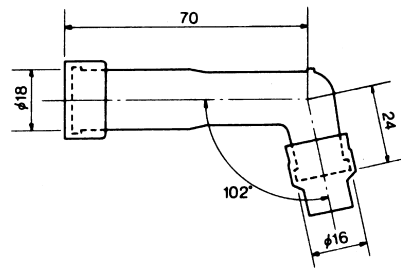
Type	Part-No.	Order-No.	Colour	R [kΩ]	Ø [mm]	Terminal
VD	VD05EMH	7744	black	5	10-12	
	VD05FMH	8425	black	5		
Rubber sheathed						
						

Type	Part-No.	Order-No.	Colour	R [kΩ]	Ø [mm]	Terminal
VD	VD05FML	8427	black	5	10-12	
Rubber sheathed						
						

Type	Part-No.	Order-No.	Colour	R [kΩ]	Ø [mm]	Terminal
YB	YB01F	8446	black	1	14	
	YB05F	8082	black	5		
	YB05F	8162	red	5		
	YB10F	8449	black	10		
YD	YD01F	8450	black	1	10-12	
	YD05F	8454	black	5		
	YD05F	8453	red	5		
Phenolic Resin						
						

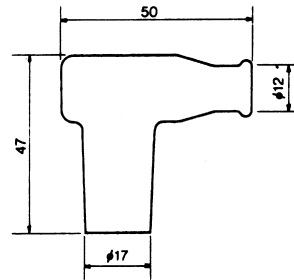
Type	Part-No.	Order-No.	Colour	R [kΩ]	Ø [mm]	Terminal
XB	XB01F	8431	black	1	14	
	XB05F	8062	black	5		
	XB05F	8592	red	5		
	XB05FP	8435	black	5		
	XB10F	8436	black	10		
XD	XD01F	8439	black	1	10-12	
	XD05F	8072	black	5		
	XD05F	8768	red	5		
	XD05FP	8641	black	5		
	XD10F	8442	black	10		
XZ	XZ01F	8443	black	1	10-12-14	
	XZ05F	8444	black	5		

Phenolic Resin



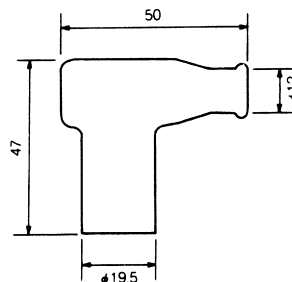
Type	Part-No.	Order-No.	Colour	R [kΩ]	Ø [mm]	Terminal
TB	TB05EM	8955	red	5	14	
	TB10EM	8404	red	10		



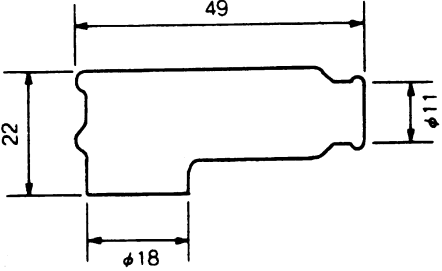
Rubber sheathed



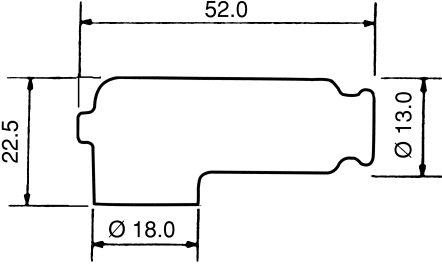




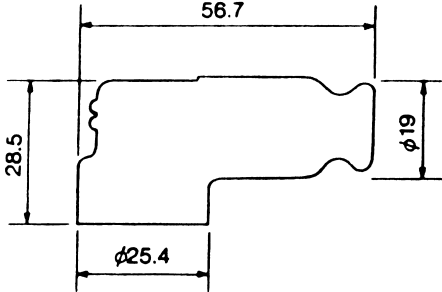
Type	Part-No.	Order-No.	Colour	R [kΩ]	Ø [mm]	Terminal
TB	TB05EMA	8636	black	5	14	


Rubber sheathed




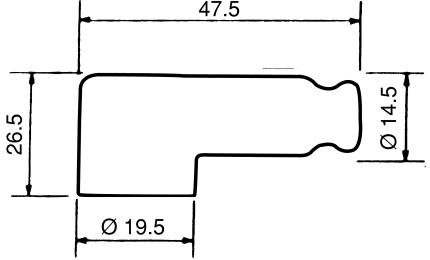
Type	Part-No.	Order-No.	Colour	R [kΩ]		Terminal
TB	TRS1225	8787	blue	5	R6120 A/C/M R7282 A/C/M	
Rubber sheathed						
						




Type	Part-No.	Order-No.	Colour	R [kΩ]		Terminal
TB	TRS1233A	8929	red	5	R6120 A/C/M R7282 A/C/M	
	TRS1233B	8897	yellow	5		
	TRS1233C	8546	green	5		
Rubber sheathed						
						

Type	Part-No.	Order-No.	Colour	R [kΩ]		Terminal
TB	TRS1408F	8871	blau	5	R5300A R5300N	
Rubber sheathed						
						


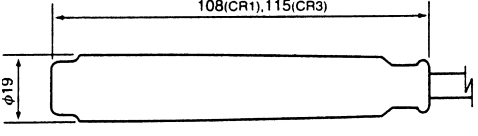
Type	Part-No.	Order-No.	Colour	R [kΩ]	 Ø [mm]	Terminal
TB	TRS1409	8733	red	5	R5540F	

Rubber sheathed









Type	Part-No.	Order-No.	Colour	R [kΩ]	 Ø [mm]	Terminal
CR	CR1	8035	red	5	10-12-14	
	CR3	8089	red	5		

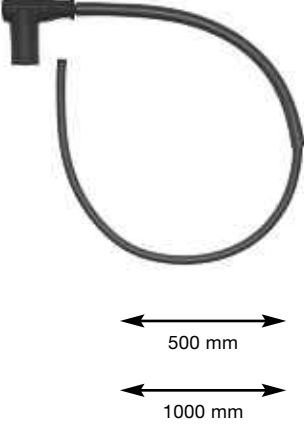
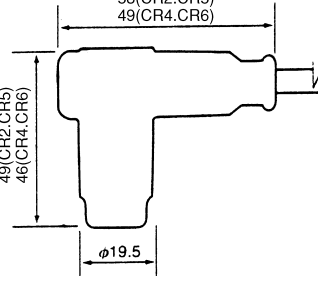
Rubber sheathed



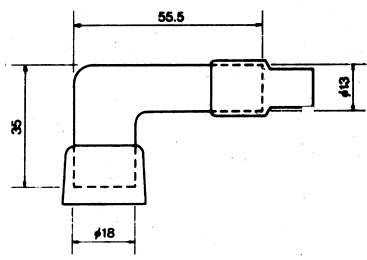
CR1: SD05FM CR3: SD05EMK



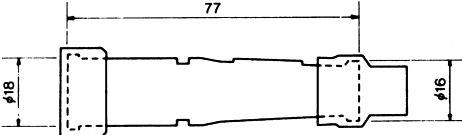
Type	Part-No.	Order-No.	Colour	R [kΩ]	 Ø [mm]	Terminal
CR	CR2	8048	red	5	10-12-14	
	CR4	8054	red	5		
	CR5	8515	red	5		
	CR6	8736	red	5		



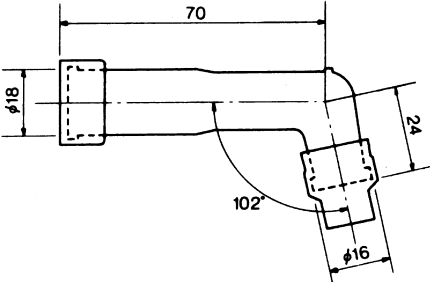
Rubber sheathed




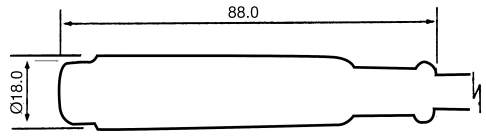






CR2: LZ05FM CR4: TB05EMA
CR5: LZ05FM CR6: TB05EMA




Type	Part-No.	Order-No.	Colour	R [kΩ]	Ø [mm]	Terminal
	LY11	8718	red	5	10-12-14	
Phenolic Resin						
						
<p style="text-align: center;">yellow ↔ 500 mm</p>			LZ05F			

Type	Part-No.	Order-No.	Colour	R [kΩ]	Ø [mm]	Terminal
	SY11	8539	red	5	10-12-14	
Phenolic Resin						
						
<p style="text-align: center;">yellow ↔ 500 mm</p>			SZ05F			

Type	Part-No.	Order-No.	Colour	R [kΩ]	Ø [mm]	Terminal
	XY11	8584	red	5	10-12-14	
Phenolic Resin						
						
<p style="text-align: center;">yellow ↔ 500 mm</p>			XZ05F			

Type	Part-No.	Order-No.	Colour	R [kΩ]	 Ø [mm]	Terminal
	SD05FMC	8393	black	5	10-12	
Phenolic Resin						
						
<p style="text-align: center;">red</p> <p style="text-align: center;">↔ 500 mm ↔</p>			SD05FMC			

Type	Part-No.	Order-No.	Colour	R [kΩ]	 Ø [mm]	Terminal
	RC-X140	5937	black	5	10-12	
Phenolic Resin						
						
<p style="text-align: center;">↔ 350 mm ↔</p>			LD05EAK			

Type	Part-No.	Order-No.	Colour	R [kΩ]	 Ø [mm]	Terminal
	J-1	8739	black	/		
 						

Conversion Chart

Vergleichsliste

Tableau de comparaison thermique

Tabla de conversión equivalencias

Jämförelsetabell

Tabella di comparazione

- Note: This chart is furnished as a guide. Due to differences in design, materials, etc., plugs produced by various manufacturers do not have exactly the same heat range. See recommendations sections for specific engine application.
- Anmerkung: Diese Liste dient nur zur Information. Wegen der Unterschiede von Konstruktion, Werkstoffen usw. haben die Zündkerzen von verschiedenen Herstellern keinen miteinander übereinstimmenden Wärmebereich. Siehe unsere Empfehlungen für die richtige Anwendung der Zündkerzen.
- Notes: Cette liste est donnée comme guide. A cause de la différence en dessin, matériels etc., les bougies d'allumage produites par divers fabricans n'ont pas exactement la même gamme thermique. Voir section d'affectations pour utilisation exacte.
- Notas: Este cuadro se sirve de quia. Bujías que se producen por varios fabricantes no poseen exactamente el mismo alcance térmico debido a las diferencias en diseño, materiales etc. Véase sección de aplicaciones para el uso correcto.
- Observera: Denna tabell är endast avsedd som vägledning. På grund av avvikelser i utförande, material m.m. kan tändstift av olika fabrikat ej ha exakt samma värmetal. Se rekommendationstabellen för respektive motor.
- Nota: Questa tabella deve considerarsi come indicativa: a causa di differenze nel design, nei materiali ecc. le candele di diversi produttori non hanno esattamente lo stesso grado termico. Si raccomanda di consultare la sezione applicativa per una verifica piú accurata.



AC	→ NGK	QUICK
41XL	B9ES	QUICK NO. 202
425F	B6HS	QUICK NO. 203
425Z	B6HS	QUICK NO. 203
42F	B6HS	QUICK NO. 203
42FF	B6HS	QUICK NO. 203
42XL	B8ES	QUICK NO. 201
430Z	B7HS	QUICK NO. 204
43F	B6HS	QUICK NO. 203
43N	B7ES	
43XL	B7ES	
445Z	B8HS	QUICK NO. 205
44N	B6ES	
44XL	B6ES	
45XL	B6ES	
46N	B5ES	
46XL	B5ES	
C42N	B7ES	
C43N	B6ES	
C44N	B6ES	
C44XL	B6ES	
CR42N	BR7ES	
M40FF	B9HS	
M41FF	B8HS	QUICK NO. 205
M42FF	B7HS	QUICK NO. 204
M43FF	B6HS	QUICK NO. 203
MC104F	C6HSA	
MC121F	D10HS	
MC122F	D8HA	
MC124FS	D6HA	
MC41F	B8HS	QUICK NO. 205
MC42F	B7HS	QUICK NO. 204
R41CF	BR7HS	QUICK NO. 211
R41CXL	BR9ES	QUICK NO. 208
R42CF	BR6HS	QUICK NO. 209
R42CXL	BR8ES	QUICK NO. 207
R42XL	BR8ES	QUICK NO. 207
R43CXL	BR7ES	
R43N	BR7ES	
R43XL	BR7ES	
R44CF	BR5HS	
R44F	BR5HS	
S102F	C7HSA	
S104F	C6HSA	
S121F	D8HA	
S121XL	D8EA	QUICK NO. 216
S122F	D8HA	
S123XL	D7EA	
S124FS	D6HA	
S404XLG	B10EG	
S408XLG	B9EG	
S40F	B9HS	
S40XL	B10ES	

AC	→ NGK	QUICK
S40XLR	BR8ES	QUICK NO. 207
S41F	B8HS	QUICK NO. 205
S41FG	B7HCS	
S41FR	BR8HS	QUICK NO. 212
S41XL	B9ES	QUICK NO. 202
S41XLR	BR9ES	QUICK NO. 208
S42F	B7HS	QUICK NO. 204
S42FR	BR7HS	QUICK NO. 211
S42XL	B8ES	QUICK NO. 201
S42XLR	BR8ES	QUICK NO. 207
S43XL	B7ES	
S43XLR	BR7ES	
S44XL	B6ES	
APRILIA	→ NGK	QUICK
297542	DR8EA	
297547	DR8EB	
297830	BR10EG	
297920	CR8E	QUICK NO. 226
297921	CR8EVX	
297942	DCPR9E	
297945	R0045J-10	
638852	CR7EB	
638853	CR8EB	
639687	CR8EKB	
828209	CR9EB	
829981	CR7EKB	
847085	B8ES	QUICK NO. 201
861612	BR8ES	QUICK NO. 207
897055	BR8ES	QUICK NO. 207
8122586	DR7EA	
8176075	BPR4HS	
8206870	BR7HS	QUICK NO. 211
8206871	BR8HS	QUICK NO. 212
8206873	BR8ES	QUICK NO. 207
8206915	BR9ES	QUICK NO. 208
8224684	CR7EB	
8224685	CR9EB	
8520007	CR7E	QUICK NO. 225
8550352	CR7E	QUICK NO. 225
8560146	CR7EKB	
8570084	CR8EB	
8600008	BR9ECM	
2BEN000181	CPR8E	
2BEN000276	CPR8E	
AP0297542	DR8EA	
AP0297547	DR8EB	
AP0297830	BR10EG	
AP0297942	DCPR9E	
AP2BEN000088	BPR7HS	QUICK NO. 215
AP2BEN000276	CPR8E	
AP8176075	BPR4HS	



APRILIA	→ NGK	QUICK
AP8206870	BR7HS	QUICK NO. 211
AP8206871	BR8HS	QUICK NO. 212
AP8206915	BR9ES	QUICK NO. 208
AP8520007	CR7E	QUICK NO. 225
AP8600008	BR9ECM	

BERU	→ NGK	QUICK
0001325704	BP5ESZ	
0001325710	BP5ET	
0001330116	BKUR5ET-10	
0001330709	BP5ET-10	
0001330713	BP5ESZ	
0001330726	BP5ESZ	
0001330780	BKR6EZB	
0001330904	IFR5D10	
0001335714	BP6ESZ	
0001335737	BP6ESZ	
0001335905	IFR6D10	
0001335910	IFR6D10	
0001340706	BCP6ET	
0001340707	BP6ESZ	
0001340717	BCP6ET	
0001340908	PFR7Q	
0001345702	BP7ES	QUICK NO. 206
0001345711	BP7ES	QUICK NO. 206
0001345720	BCP7ES	
0001350903	BP7ES	QUICK NO. 206
0001430700	BP5HS	
0001430701	B5HS	
0001445700	BP7HS	
0001625700	BP5EFS	
0001625702	BP5EFS	
0001630700	BP5EFS	
0001630704	BP5EFS	
0001645700	BP7EFS	
0001645703	BP7EFS	
0002235901	PLZKBR7A-G	
0002330702	BPR5ES-11	
0002330706	BPR5EKU	
0002330712	BCRE527Y	
0002330713	BKR5EY	
0002330714	BKR5EYA	
0002335100	BCPR7ET	
0002335704	BR6ES	
0002335712	BKR6EY	
0002335713	BKR6EYA	
0002335714	BKR6EYA-11	
0002335719	LF6B	
0002335902	BCPR6EP-11	
0002335903	BCPR6EP-11	
0002335904	BKR6EP-8	
0002340102	BKR6EKUB	

BERU	→ NGK	QUICK
0002340501	BKR6EKE	
0002345702	BCPR7ES	
0002345704	BCPR7ET	
0002435701	BPR6HS	QUICK NO. 214
0002630715	LTR6B-10T	
0002635701	BPR6EFS-13	
0002640100	BUR6EFSZ	
0002640701	BPR6FS	
144DP0	BP7ES	QUICK NO. 206
145BU	BP7HS	
145DU	BP7ES	QUICK NO. 206
145DU0	BP7ES	QUICK NO. 206
146DU0	BP6ESZ	
147DU0	BP6ESZ	
148AU	B5HS	
148BU	BP5HS	
148DTU	BP5ET-10	
148DU0	BP5ESZ	
149DTU	BP5ET	
149DU0	BP5ESZ	
14F5DU	BCP7ES	
14F6DPUR021	PFR7Q	
14F6DTU	BCP6ET	
14F7DPURX2	IFR6D10	
14F8DUR	BKR6EZB	
14FGH7DPURX2	IFR6D10	
14FGH8DPURX2	IFR5D10	
14FGH8DTURX0	BKUR5ET-10	
14FGR6DDU	BKR6EKUB	
14FGR7CTU	BCPR7ET	
14FR5DTU	BCPR7ET	
14FR5DU	BCPR7ES	
14FR6LDU3	BKR6EKE	
14FR7KPU	BKR6EP-8	
14FR7KPUV	BCPR6EP-11	
14FR7KPUX	BCPR6EP-11	
14FR7KU	BKR6EY	
14FR7KU0	BKR6EYA	
14FR7KUOX	BKR6EYA-11	
14FR7MU2	LF6B	
14FR8HU	BCRE527Y	
14FR8KU	BKR5EY	
14FR8KU0	BKR5EYA	
14GR8DTU	BPR5EKU	
14K5DU	BP7EFS	
14K5DU0	BP7EFS	
14K8DU	BP5EFS	
14K8DU0	BP5EFS	
14K9DU	BP5EFS	
14K9DU0	BP5EFS	
14KGR6KQU	BUR6EFSZ	
14KR6BU	BPR6FS	



BERU	→ NGK	QUICK
14KR7DUX	BPR6EFS-13	
14KR8STUX	LTR6B-10T	
14R6BU	BPR6HS	QUICK NO. 214
14R7BU	BPR6HS	QUICK NO. 214
14R7CU	BR6ES	
14R8DUX	BPR5ES-11	
RS16	BPR6HIX	
RS33	BPR5EIX	
RS35	BPR6EIX	
Z103	BP7ES	QUICK NO. 206
Z118	BP5HS	
Z121	BKUR5ET-10	
Z122	IFR5D10	
Z144	BUR6EFSZ	
Z145	BKR6EKUB	
Z149	BCPR6EP-11	
Z150	BCPR6EP-11	
Z151	BKR6EP-8	
Z152	BCRE527Y	
Z153	BKR5EY	
Z154	BKR5EYA	
Z155	BKR6EY	
Z156	BKR6EYA	
Z157	BKR6EYA-11	
Z171	IFR6D10	
Z184	LF6B	
Z185	PFR7Q	
Z19	BPR6HS	QUICK NO. 214
Z194	BKR6EKE	
Z2	BP5ET-10	
Z222	LTR6B-10T	
Z227	BKR6EZB	
Z282	IFR6D10	
Z288	PLZKBR7A-G	
Z29	BCP7ES	
Z30	BCPR7ES	
Z31	BP7EFS	
Z41	BP7HS	
Z42	BP7ES	QUICK NO. 206
Z43	BP7ES	QUICK NO. 206
Z45	BCPR7ET	
Z46	BP7EFS	
Z49	BPR6FS	
Z50	BP6ESZ	
Z52	BCP6ET	
Z53	BCP6ET	
Z59	BR6ES	
Z6	BP5EFS	
Z60	BCPR7ET	
Z61	BP6ESZ	
Z62	BP6ESZ	
Z67	BPR6EFS-13	

BERU	→ NGK	QUICK
Z68	B5HS	
Z69	BP5ESZ	
Z7	BP5EFS	
Z70	BP5ESZ	
Z77	BP5ESZ	
Z78	BP5ET	
Z80	BP5EFS	
Z81	BP5EFS	
Z9	BPR5ES-11	
Z94	BPR5EKU	
BMW	→ NGK	QUICK
11 12 7 675 485	KR9CI	
12 12 1 342 836	BKR7EKC	
12 12 2 343 144	D8EA	QUICK NO. 216
12 12 7 650 676	BKR7EKC	
12 12 7 653 439	CR8EB	
12 12 7 653 771	BKR7EKC	
12 12 7 664 404	DR8EB	
12 12 7 671 302	BKR7EKC	
12 12 7 681 415	BKR7EKC	
12 12 7 698 956	MAR9BJDS	
12 12 7 699 116	KR9CI	
12 12 7 710 636	CR9EKB	
12 12 7 710 681	MAR9BJDS	
12 12 7 719 772	LMAR9D-J	
12 12 7 722 278	MAR9BJDS	
12 12 7 726 112	MAR8B-JDS	
12 12 7 728 635	KR9CI	
BOMBARDIER	→ NGK	QUICK
512059533	BR9ECS-5	
512060294	PZFR6F	
BOSCH	→ NGK	QUICK
8771207	R2349-10	
8881101	R2349-11	
0 241 219 537	BP4FS	
0 241 225 543	BP4FS	
0 241 225 549	B5HS	
0 241 225 555	BPR4FS-15	
0 241 225 558	BP5EFS	
0 241 225 573	BP5EFS	
0 241 225 574	BCPR4ES-11	
0 241 225 576	BP5ET	
0 241 225 582	BP5ES-11	
0 241 229 060	BP5ET-10	
0 241 229 578	BP5HS	
0 241 229 594	BP5FS	
0 241 229 596	BP5ES-11	
0 241 229 604	B5HS	
0 241 229 612	B5HS	



BOSCH	→ NGK	QUICK
0 241 229 617	BP5EFS	
0 241 229 619	BP5ET	
0 241 229 641	BP5HS	
0 241 229 649	BP5EFS	
0 241 229 682	BCP5ES-11	
0 241 229 704	IFR5D10	
0 241 235 103	BP6ESZ	
0 241 235 108	BCP6ET	
0 241 235 610	BP6ES-11	
0 241 235 638	BR6EF	
0 241 235 646	BP6EFS-13	
0 241 235 685	BCP6ES-11	
0 241 235 693	BP6ESZ	
0 241 235 705	BP6ESZ	
0 241 235 739	IFR6D10	
0 241 240 057	BP6ESZ	
0 241 240 058	BP6ESZ	
0 241 240 543	BP6FS	
0 241 240 564	BCP6ET	
0 241 240 569	BCP6ES-11	
0 241 240 574	BP6ES-11	
0 241 240 585	BKR6EVX	
0 241 240 592	BKUR7ET	
0 241 240 631	ILFR6A	
0 241 245 552	BP7ES	QUICK NO. 206
0 241 245 553	BP7HS	
0 241 245 570	BP7EFS	
0 241 245 599	BP7ES	QUICK NO. 206
0 241 245 619	BP7HS	
0 241 245 636	BP7EFS	
0 241 245 641	PFR7B	
0 241 245 642	BCP7ES	
0 241 255 505	B8EFS	
0 241 255 507	R7433-9	
0 241 260 510	B9EFS	
0 241 260 512	R7433-9	
0 241 268 506	B10EGV	
0 241 274 505	B10EGV	
0 241 280 503	B11EGV	
0 242 129 503	LZKAR7A	
0 242 129 508	LZKAR7A	
0 242 135 501	DCPR8E-N	
0 242 135 509	PLKR7A	
0 242 140 504	DCPR8EKC	
0 242 145 503	DCPR8EKC	
0 242 219 511	BPR4FS-15	
0 242 219 514	BR5FS	
0 242 219 515	BR5FS	
0 242 219 516	BPR4FS	
0 242 219 517	BPR4FS-11	
0 242 219 519	BCPR4ES-11	
0 242 219 530	BPR4ES-13	

BOSCH	→ NGK	QUICK
0 242 225 523	BR5ES	
0 242 225 525	BPR5ES-13	
0 242 225 529	BR5FS	
0 242 225 530	BR5FS	
0 242 225 531	BPR4FS	
0 242 225 532	BPR4FS-15	
0 242 225 533	BPR5EFS	
0 242 225 534	BPR5EFS-13	
0 242 225 538	BPR5EIX	
0 242 225 548	BPR5ES-11	
0 242 225 549	BCPR4ES-11	
0 242 225 622	BPR4FS	
0 242 225 624	BPR5ES-11	
0 242 225 641	BPR4FS-15	
0 242 229 526	BR5FS	
0 242 229 528	BPR5FS	
0 242 229 529	BPR5FS-15	
0 242 229 533	BR5ES	
0 242 229 537	BPR5EIX	
0 242 229 566	BPR5ES-11	
0 242 229 589	BPR5HS	
0 242 229 598	BKR5EVX	
0 242 229 610	BPR5HS	
0 242 229 613	BKR5EKUP	
0 242 229 625	BKUR5ET-10	
0 242 229 630	LFR5B	
0 242 229 634	PLFR5A-11	
0 242 229 648	BKR5EQUPA	
0 242 229 655	BPR5EFS	
0 242 229 657	BPR5HS	
0 242 229 661	LTR6B-10T	
0 242 229 671	BKR5EKB-11	
0 242 229 687	BPR5ES-11	
0 242 229 708	ILFR5B11	
0 242 229 713	IFR5D10	
0 242 229 724	BKR6EZB	
0 242 229 781	BKR5EKB-11	
0 242 229 879	BPR5EFS	
0 242 229 881	BPR5HS	
0 242 229 885	BPR5ES-11	
0 242 229 925	IFR5D10	
0 242 230 500	IFR5D10	
0 242 235 522	BPR6HS	QUICK NO. 214
0 242 235 525	BPR6EVX	
0 242 235 532	BR6ES	
0 242 235 543	BR6ES-11	
0 242 235 564	BCPR6ET	
0 242 235 577	BPR6EFS-15	
0 242 235 599	BKR6EY	
0 242 235 602	BKR6EY-11	
0 242 235 607	BUR6EFSZ	
0 242 235 610	BKR6EP-13	



BOSCH	→ NGK	QUICK
0 242 235 636	LFR6A	
0 242 235 642	BKR6EKUB	
0 242 235 659	BKR6EYA-11	
0 242 235 665	BPR6HS	QUICK NO. 214
0 242 235 690	PFR6N-11	
0 242 235 699	BKR6EVX	
0 242 235 743	PLFR6A	
0 242 235 748	BKR6EKUB	
0 242 235 749	PFR6B	
0 242 235 769	ILZFR6C-11K	
0 242 235 776	IZFR6H11	
0 242 235 911	BPR6HS	QUICK NO. 214
0 242 235 917	BKR6EKUB	
0 242 235 918	PFR6B	
0 242 235 980	BKR6EY	
0 242 235 985	BKR6EY-11	
0 242 236 510	ILZFR6D11	
0 242 236 528	ILFR6B	
0 242 236 541	BKR6EY-11	
0 242 236 543	BPR6EFS-15	
0 242 236 561	BKR6EY	
0 242 236 577	ILFR6K8	
0 242 240 516	BPR6EVX	
0 242 240 520	BPR6FS	
0 242 240 528	BCPR6ET	
0 242 240 547	BKR5EKC	
0 242 240 561	BPR6HS	QUICK NO. 214
0 242 240 569	BUR6EFSZ	
0 242 240 584	BKR6EKE	
0 242 240 665	PZFR6R	
0 242 245 514	BPR7EIX	
0 242 245 515	BCPR7ES	
0 242 245 536	BCPR7ES	
0 242 245 539	BCPR7ET	
0 242 245 550	BCPR7ES-11	
0 242 245 559	BKR7EQUP	
0 242 255 501	BR9ET	
F2CS	R7433-9	
F2DTC	R6888A-9	
F3CS	R7433-9	
F5DC	BCP7ES	
F5DPOR	PFR7B	
F5DTC	BCP7ET	
F5KPP332SB	PFR7S8EG	
F6DCX	BCP6ES-11	
F6DSR	BKR6EVX	
F6DTC	BCP6ET	
F6LTCR	BKUR7ET	
F6MPP332	ILFR6A	
F7DCX	BCP6ES-11	
F7DPER	PFR6G-11	
F7DPP332	IFR6D10	

BOSCH	→ NGK	QUICK
F7DTC	BCP6ET	
F7HPP222U	PZFR6J-11	
F7KPP332U	PFR6X-11	
F8DCX	BCP5ES-11	
F8DPER	IFR5D10	
F8DPP332	IFR5D10	
F9DC0	BCPR4ES-11	
FGR5KQE0	BKR7EQUP	
FGR7DQE+	BKR6EKUB	
FGR7DQE0	BKR6EKUB	
FGR8KQE	BKR5EKUP	
FGR8KQE0	BKR5EQUPA	
FGR8MQPE	PLFR5A-11	
FQR8DE	BKR6EZB	
FR10DCX	BCPR4ES-11	
FR5DC	BCPR7ES	
FR5DCX	BCPR7ES-11	
FR5DTC	BCPR7ET	
FR6D133	IFR6J11	
FR6DTC	BCPR6ET	
FR6DTCW	BKR5EKC	
FR6HI332	PZFR6R	
FR6KDE0	BKR6EKE	
FR6MPP10	PLFR6A-11	
FR7DPP+	PFR6B	
FR7DPP10	BKR6EVX	
FR7DPP22U	PFR6N-11	
FR7DTC	BCPR6ET	
FR7KC	BKR6EY	
FR7KC+	BKR6EY	
FR7KCU	BKR6EYA-11	
FR7KCW	BKR6EP-13	
FR7KCX	BKR6EY-11	
FR7KCX+	BKR6EY-11	
FR7KI30	FR6EI	
FR7KPP332	IZFR6H11	
FR7ME	LFR6A	
FR7MPP10	PLFR6A	
FR7NI33	ILFR6B	
FR7NI332S	ILFR6K8	
FR7NPP332	ILZFR6D11	
FR7SI30	ILZFR6C-11K	
FR8DPP33	IFR5D10	
FR8DPP33+	IFR5D10	
FR8DS	BKR5EVX	
FR8HDC	BKR5EKB-11	
FR8HDC+	BKR5EKB-11	
FR8LTC	BKUR5ET-10	
FR8ME	LFR5B	
FR8SPP332	ILFR5B11	
FR9DCX	BCPR4ES-11	
H10BC	BP4FS	



BOSCH	→ NGK	QUICK
H10C	BP4FS	
H2CS	B9EFS	
H3CS	B8EFS	
H5DC	BP7EFS	
H5DC0	BP7EFS	
H6BC	BP6FS	
H7CC	BR6EF	
H7DCY	BP6EFS-13	
H8BC	BP5FS	
H8DC	BP5EFS	
H8DC0	BP5EFS	
H8DCX	BP5EFS-13	
H9BC	BP4FS	
H9BCY	BPR4FS-15	
H9DC	BP5EFS	
H9DC0	BP5EFS	
HGR6KQC	BUR6EFSZ	
HGR7KQC	BUR6EFSZ	
HLR8STEX	LTR6B-10T	
HR10AC	BR5FS	
HR10ACY	BR5FS	
HR10BC	BPR4FS	
HR10BCX	BPR4FS-11	
HR10BCY	BPR4FS-15	
HR6BC	BPR6FS	
HR7DCY	BPR6EFS-15	
HR7DCY+	BPR6EFS-15	
HR8AC	BR5FS	
HR8ACY	BR5FS	
HR8BC	BPR5FS	
HR8BCY	BPR5FS-15	
HR8DC+	BPR5EFS	
HR9AC	BR5FS	
HR9ACY	BR5FS	
HR9BC	BPR4FS	
HR9BC+	BPR4FS	
HR9BCY	BPR4FS-15	
HR9BCY+	BPR4FS-15	
HR9DC	BPR5EFS	
HR9DCX	BPR5EFS-13	
VR8SE	LZKAR7A	
VR8SEW	LZKAR7A	
W06CS	B11EGV	
W07CS	B10EGV	
W08CS	B10EGV	
W3DP2	BP8ES	
W5BC	BP7HS	
W5CCX	B7ES-11	
W5DC	BP7ES	QUICK NO. 206
W5DC0	BP7ES	QUICK NO. 206
W5DCX	BP7ES-11	
W6DC0	BP6ESZ	

BOSCH	→ NGK	QUICK
W6DCX	BP6ES-11	
W7CCX	B6ES-11	
W7DC0	BP6ESZ	
W7DCX	BP6ES-11	
W7DX	BP6ES-11	
W8AC	B5HS	
W8BC	BP5HS	
W8DCX	BP5ES-11	
W8DCY	BP5ES-13	
W8DTC	BP5ET	
W8DTC	BP5ET-10	
W9AC	B5HS	
W9AC0	B5HS	
W9DCX	BP5ES-11	
W9DTC	BP5ET	
WR10LCV	BPR4ES-13	
WR3CTC	BR9ET	
WR5DS	BPR7EIX	
WR6BC	BPR6HS	QUICK NO. 214
WR6DS	BPR6EVX	
WR7BC	BPR6HS	QUICK NO. 214
WR7BC+	BPR6HS	QUICK NO. 214
WR7CC	BR6ES	
WR7CCX	BR6ES-11	
WR7DS	BPR6EVX	
WR8BC	BPR5HS	
WR8BC+	BPR5HS	
WR8CC	BR5ES	
WR8DCX	BPR5ES-11	
WR8DCX+	BPR5ES-11	
WR8DS	BPR5EIX	
WR9CC	BR5ES	
WR9DCX	BPR5ES-11	
WR9DCX+	BPR5ES-11	
WR9DCY	BPR5ES-13	
WR9DS	BPR5EIX	
YR5LDE	DCPR8EKC	
YR6LDE	DCPR8EKC	
YR7DE	DCPR8E-N	
YR7MPP33	PLKR7A	
BRISK	→ NGK	QUICK
B12YC	DP9EA-9	
B14YC	DP8EA-9	
B15YC	DP7EA-9	
D12YC	BCP7ES	
D14Y	BCP7ES	
D14YC	BCP7ES	
DR12YC	BKR7E	
DR14YC	BKR7E	
DR14ZC1	BCPR7ES-11	
DR15TC	BKUR5ET-10	



BRISK	→ NGK	QUICK
G12YC	BP7EFS	
G14Y	BP7EFS	
G14YC	BP7EFS	
G17Y	BP5EFS	
G17YC	BP5EFS	
GR17YC	BPR5EFS	
J17	B4-LM	QUICK NO. 301
J19	B2-LM	
JR17	BR4-LM	
JR19	BR2-LM	QUICK NO. 310
K15YC	BP6S	
K17C	B6S	QUICK NO. 302
K17Y	BP5S	
K19	B-4	
L08JW	B10EGV	
L08W	B11EGV	
L10JW	B8EGV	
L12W	B9EVX	
L12Y	BP8ES	
L12YC	BP8ES	
L14	B8ES	QUICK NO. 201
L14C	B8ES	QUICK NO. 201
L14Y	BP7ES	QUICK NO. 206
L14YC	BP7ES	QUICK NO. 206
L15	B7ES	
L15C	B7ES	
L15W	B7EVX	
L17	B6ES	
L17C	B6ES	
L17W	BR7EIX	
L19	B4E	
L19C	B5ES	
LR12YC	BPR8ES	QUICK NO. 213
LR12ZC	BPR8ES	QUICK NO. 213
LR14ZC1	BPR7ES-11	
N08W	B10HVX	
N12W	B9HVX	
N12Y	BP8HS	
N12YC	BP8HS	
N14	B8HS	QUICK NO. 205
N14C	B8HS	QUICK NO. 205
N14Y	BP7HS	
N14YC	BP7HS	
N15	B7HS	QUICK NO. 204
N15C	B7HS	QUICK NO. 204
N15W	B8HVX	
N17	B6HS	QUICK NO. 203
N17C	B6HS	QUICK NO. 203
N17W	BR7HIX	
N17Y	BP5HS	
N17YC	BP5HS	
N19	B5HS	

BRISK	→ NGK	QUICK
N19C	B5HS	
NR12YC	BPR8HS	
P15	BM7A	
P15Y	BPM7A	QUICK NO. 305
P17	BM6A	QUICK NO. 303
P17Y	BPM6A	QUICK NO. 304
PR15Y	BPMR7A	QUICK NO. 309
PR17Y	BPMR6A	QUICK NO. 308
U15	BM7F	
U17	BM6F	
UR17	BMR6F	
CHAMPION	→ NGK	QUICK
A10	D7EA	
A4HC	DP9EA-9	
A50R	R2525-11	
A51R	R2525-10	
A53C	R2525-11	
A53R	R2525-11	
A55C	R2525-10	
A55R	R2525-10	
A55V	R2349-11	
A57CST	R2525-10	
A57G	R2525-10	
A59C	D9EA	
A59G	D9EVX	
A59GC	DCPR9EVX	
A5YC	DP9EA-9	
A6	D8EA	QUICK NO. 216
A61	D9EA	
A61G	D9EVX	
A6G	D8EVX	
A6GC	D8EVX	
A6HC	DP8EA-9	
A6Y	DP8EA-9	
A6YC	DP8EA-9	
A8	D7EA	
A8Y	DP7EA-9	
A8YC	DP7EA-9	
BL11Y	BP5FS	
BL13Y	BP5FS	
BL4	B7FS	
BL5	B7FS	
BL6	BR6FS	
BL7Y	BP7FS	
BL8	BR6FS	
BL9Y	BP6FS	
BN12Y	BP5EFS	
BN2	B9EFS	
BN6Y	BP7EFS	
C12YCC	BK5E	
C55	R7436-10	



CHAMPION	→ NGK	QUICK
C55R	R7436-10	
C57	R7436-9	
C57A	R7436-10	
C57C	R7436-9	
C57CX	R7434-10	
C57JC4	R7436-10	
C57YCST	R7436-9	
C59	R7436-9	
C59C	R7436-9	
C61	R7436-8	
C6BYC	BCP7ET	
C6VPYC	BKR7EVX-11	
C6YCC	BCP7ES	
C7Y	BCP7ES	
C7YC	BCP7ES	
C7YCC	BCP7ES	
C7YCX	BCP7ES	
CJ11	BM6A	QUICK NO. 303
CJ14	BM4A	
CJ17LM	B4-LM	QUICK NO. 301
CJ3	BM7A	
CJ4	BM7A	
CJ6	BM7A	
CJ6Y	BPM7A	QUICK NO. 305
CJ7Y	BPM7A	QUICK NO. 305
CJ8	BM6A	QUICK NO. 303
CJ86	BM6A	QUICK NO. 303
CJ8Y	BPM6A	QUICK NO. 304
DJ6J	BM7F	
DJ6Y	BPM7F	
DJ7J	BM6F	
DJ7Y	BPM6F	
DJ8J	BM6F	
EON3	BPR5EFS	
FN507Y	BCP7ES	
G1	C9E	
G2	C8E	
G54V	R0045J-10	
G55	C9E	
G56R	R0373A-10	
G58	C9E	
G59C	C7E	
G61	C8E	
G63	C8E	
G63R	CR8EIX	
H03	B6S	QUICK NO. 302
H10	B-6L	
H10C	B-6L	
H10J	B-6L	
H11	B-4L	
H12	B-4L	
H8	B-6L	

CHAMPION	→ NGK	QUICK
H8C	B-6L	
H8J	B-6L	
J10Y	BP6S	
J11	B-4	
J11C	B-4	
J11J	B-4	
J11Y	BP5S	
J12J	B-2	
J12Y	BP5S	
J12YC	BP5S	
J13Y	BP5S	
J14	B-2	
J14J	B-2	
J14Y	BP5S	
J14YC	BP5S	
J17LM	B4-LM	QUICK NO. 301
J18Y	BP-4	
J18YC	BP-4	
J19LM	B2-LM	
J2J	B9S	
J4	B7S	
J4C	B7S	
J4J	B7S	
J5	B7S	
J6	B6S	QUICK NO. 302
J6C	B6S	QUICK NO. 302
J6J	B6S	QUICK NO. 302
J7	B6S	QUICK NO. 302
J7J	B6S	QUICK NO. 302
J8	B6S	QUICK NO. 302
J8C	B6S	QUICK NO. 302
J8J	B6S	QUICK NO. 302
L10	B6HS	QUICK NO. 203
L12Y	BP5HS	
L14	B-4H	
L15Y	BP4HS	
L19V	BUH	
L20V	BUH	
L288	B5HS	
L2G	B9HVX	
L3G	B8HVX	
L4G	BR7HIX	
L4J	B7HS	QUICK NO. 204
L5	B7HS	QUICK NO. 204
L55G	B10HVX	
L61Y	BP8HS	
L64Y	BP7HS	
L6G	BR7HIX	
L6VC	BU8H	
L76V	BUHW	
L77J	B7HS	QUICK NO. 204
L77J4	B7HS-10	



CHAMPION	→ NGK	QUICK
L77JC	B7HS	QUICK NO. 204
L77JC4	B7HS-10	
L77V	BUHW	
L78	B7HS	QUICK NO. 204
L78C	B7HS	QUICK NO. 204
L78V	BUHW-2	
L78YC	BP7HS-10	
L78YC6	BP8HS-15	
L7J	B6HS	QUICK NO. 203
L81	B7HS	QUICK NO. 204
L81Y	BP7HS	
L82	B6HS	QUICK NO. 203
L82C	B6HS	QUICK NO. 203
L85	B6HS	QUICK NO. 203
L86	B6HS	QUICK NO. 203
L86C	B6HS	QUICK NO. 203
L86CC	B6HS	QUICK NO. 203
L86CC	B6HS	QUICK NO. 203
L89CM	BP5HS	
L90	B5HS	
L90C	B5HS	
L92LCC	BP5HA	
L92Y	BP5HS	
L92YC	BP5HS	
L92YC4	BP5HS-10	
L95Y	BP4HS	
L9G	BR6HIX	
L9J	B6HS	QUICK NO. 203
N1	B10ES	
N10PY	BP6EVX	
N10Y4	BP6ES-11	
N11YC4	BP5ES-11	
N16Y	BP4ES	
N16YC	BP4ES	
N178B	BR8EM	
N180B	B7EM	
N19V	BUE	
N1C	B10ES	
N2	B9ES	QUICK NO. 202
N21	B4ES	
N279YC	BP7ES	QUICK NO. 206
N288	B5ES	
N2C	B9ES	QUICK NO. 202
N2G	B9EVX	
N3	B8ES	QUICK NO. 201
N3C	B8ES	QUICK NO. 201
N3G	B8EVX	
N4	B7ES	
N4C	B7ES	
N4G	BR7EIX	
N4YC	BP9ES	
N5	B6ES	

CHAMPION	→ NGK	QUICK
N54R	B10EG	
N55G	B105EGV	
N56R	B105EGP	
N57	B10ES	
N57G	B105EGV	
N57R	B10EG	
N59G	B95EGV	
N5C	B6ES	
N5G	B6EVX	
N6	B6ES	
N60	B9ES	QUICK NO. 202
N60R	B8EG	
N60Y	BPR10EVX	
N62R	B8EG	
N63Y	BP9ES	
N64Y	BP8ES	
N65Y	BP7ES	QUICK NO. 206
N6GY	BP8EVX	
N6Y	BP8ES	
N6YC	BP8ES	
N6YCC	BP8ES	
N7	B7ES	
N74C	BUR6EB-11	
N7GY	BP7EVX	
N7Y	BP7ES	QUICK NO. 206
N7YC	BP7ES	QUICK NO. 206
N7YCC	BP7ES	QUICK NO. 206
N7YCX	BP7ES	QUICK NO. 206
N8	B6ES	
N80	B10EG	
N80G	B11EGV	
N82	B10EG	
N82G	B105EGV	
N84	B9EG	
N84G	B95EGV	
N86	B9EG	
N86G	B9EGV	
N87	B8EG	
N87G	B8EGV	
N8GY	BP6EVX	
N92Y	BP4ES	
N9BMC	BPR5EKU	
N9BYC4	BP5ET-10	
N9YC4	BP6ES-11	
OBL9Y	BPR6FS	
OE009/R04	BP7EFS	
OE009/T10	BP7EFS	
OE010/R04	BP7ES	QUICK NO. 206
OE010/T10	BP7ES	QUICK NO. 206
OE014/R04	BCPR7ES	
OE014/T10	BCPR7ES	
OE017/T10	BCP7ES	



CHAMPION	→ NGK	QUICK
OE021/R04	BCPR6ET	
OE021/T10	BCPR6ET	
OE028/R04	BP5ET-10	
OE035/T10	LF75B	
OE036/R04	BP7EFS	
OE036/T110	BP7EFS	
OE037/T10	B6HS	QUICK NO. 203
OE040/T10	B9ES	QUICK NO. 202
OE043/R04	BCPR7ES	
OE043/T10	BCPR7ES	
OE046/T10	BP7ES	QUICK NO. 206
OE049/T10	BPR5ES-11	
OE050/R04	BP7EFS	
OE050/T10	BP7EFS	
OE056/R04	BKR7ES-11	
OE056/T10	BKR7ES-11	
OE058/T10	BCP7ES	
OE059/T10	BP5HS	
OE067/T10	BP7EFS	
OE068/T10	B8ES	QUICK NO. 201
OE072/T10	BPR5EFS	
OE073/T10	DCPR9E	
OE074/T10	B6ES	
OE075/T10	BCP7ES	
OE076/T10	BCP7ET	
OE077/T10	BCPR6ET	
OE078/T10	B8EVX	
OE079/T10	B7ES	
OE080/T10	BKR7ES-11	
OE083/T10	DCPR8E	
OE084/R04	BP8ES	
OE084/T10	BP8ES	
OE085/T10	BKR5EKU	
OE086/T10	BR6HS	QUICK NO. 209
OE087/R04	BP8ES	
OE090/T10	BP7EFS	
OE091/T10	BR9ES	QUICK NO. 208
OE092/T10	CR9E	QUICK NO. 227
OE096/T10	B6HS	QUICK NO. 203
OE098/T10	BR7ES	
OE099/T10	BPR5EFS	
OE100/T10	BPR5EKU	
OE103/T10	DCPR9EVX	
OE105/T10	GR4	
OE108/T10	BR8ES	QUICK NO. 207
OE110/T10	BCPR7ES	
OE112/T10	D8EVX	
OE116/T10	BPR8ES	QUICK NO. 213
OE122/T10	PMR7A	
OE124/T10	PFR5J-11	
OE125/T10	B9EVX	
OE129/T10	BKR7EVX-11	

CHAMPION	→ NGK	QUICK
OE130/T10	LZKAR7A	
OE132/T10	DP8EA-9	
OE134/T10	PFR5J-11	
OE136/T10	PFR6J-11	
OE141/T10	BKR6EVX	
OE143/T10	PFR6G-9	
OE146/T10	PFR5G-13E	
OE151/T06	BPR5EFS	
OE161/T10	GR4	
OE162/T06	BR6ES	
OE163/T04	LZTR4A-11	
OE165/T04	R7436-9	
OE166/T04	C7E	
OE169/T04	R5724-9	
OE171/T04	BPR6FS	
OE172/T04	B9EG	
OE173/T04	R2525-10	
OE175/T10	LF75AP-11	
OE190/R04	IFR5G11	
OE190/T10	IFR5G11	
OE197/T10	PLKR7A	
OJ11Y	BP6S	
OJ12Y	BP5S	
OJ13Y	BP5S	
ON3	BR8ES	QUICK NO. 207
P10Y	D6HA	
P6	D10HS	
P7	D8HA	
P7G	DR8HS	
P7Y	D8HA	
P8Y	D6HA	
PA5HC	D7EA	
PA7HC	D7EA	
PG2PHP	PMR8A	
PG4PHP	PMR7A	
PG7C	C7E	
PL7YC4	BP6HS-10	
PN5C	B8ES	QUICK NO. 201
PRL5SC	BR6HSA	QUICK NO. 210
PRL9SC	BR4HSA	
PRZ9HC	CR7HSA	
PZ7HC	C7HSA	
PZ9HC	C6HSA	
Q504V	R2349-10	
QC10PEPB	IZFR6N-E	
QC12PEP	PZFR6H	
QC12PEPB	IZFR6N-E	
QC501V	R7434-10	
QJ17LM	BR4-LM	
QJ19LM	BR2-LM	QUICK NO. 310
QL16V	BUZ8H	
QL6VC	BU8H	



CHAMPION	→ NGK	QUICK
QL76V	BUZHW	
QL77CC	BR8HS	QUICK NO. 212
QL77J4	BZ7HS-10	
QL77JC4	BZ7HS-10	
QL78C	BR7HS	QUICK NO. 211
QL78C	BR7HS	QUICK NO. 211
QL78V	BUZHW-2	
QL78YC	BPR7HS	QUICK NO. 215
QL78YC	BPR7HS	QUICK NO. 215
QL7J5	BR6HS	QUICK NO. 209
QL81Y	BPZ7HS10	
QL82C	BR6HS	QUICK NO. 209
QL86	BR6HS	QUICK NO. 209
QL86C	BR6HS	QUICK NO. 209
QL92LCC	BP8HS-10	
QN2	BR9ES	QUICK NO. 208
QN2C	BR9ES	QUICK NO. 208
QN2G	BR9EVX	
QN3	BR8ES	QUICK NO. 207
QN3C	BR8ES	QUICK NO. 207
QN84	BR9EG	
QN86	BR8EG	
R10	D6EA	
R54G	R2525-10	
R6	D8EA	QUICK NO. 216
R6G	D8EVX	
R6J	D8EA	QUICK NO. 216
R8	D7EA	
RA2HC	DPR7EA-9	QUICK NO. 220
RA4HC	DCR8EIX	
RA4HCC	DCPR8E	
RA4HCX	DCPR9EVX	
RA59GC	DCPR9EVX	
RA59PP	DCPR9EIX	
RA6	DR8ES-L	QUICK NO. 218
RA6HC	DCR8EIX	
RA6Y	DPR7EA-9	QUICK NO. 220
RA6YC	DPR7EA-9	QUICK NO. 220
RA8GHC	DCPR6E	
RA8HC	DCPR7E	
RA8Y	DPR7EA-9	QUICK NO. 220
RA8YC	DPR7EA-9	QUICK NO. 220
RAX92C	DR9EA	QUICK NO. 219
RAX92DC	JR9C	
RAX92YC	DPR7EA-9	QUICK NO. 220
RAX94C	DR8EA	
RAX94YC	DPR7EA-9	QUICK NO. 220
RAX96C	DR7EA	
RAX96YC	DPR7EA-9	QUICK NO. 220
RBL11Y	BPR5FS	
RBL11Y6	BPR5FS-15	
RBL12	BR5FS	

CHAMPION	→ NGK	QUICK
RBL126	BR5FS	
RBL13Y	BPR5FS	
RBL13Y6	BPR5FS-15	
RBL15Y	BPR4FS	
RBL15Y4	BPR4FS-11	
RBL15Y6	BPR4FS-15	
RBL16Y	BPR4FS	
RBL17Y	BPR4FS	
RBL17Y6	BPR4FS-15	
RBL8	BR6FS	
RBL86	BR6FS	
RBL9Y	BPR6FS	
RBN12Y	BPR5EFS	
RBN13Y	BPR5EFS	
RBN14Y	BPR5EFS	
RC10PYP4	PFR5J-11	
RC10PYPB4	PFR5G-11	
RC11LCC4	BRE527Y-11	
RC11PYPB4	PFR5G-11	
RC12MC4	PZFR5F-11	
RC12PYP	PFR5J-11	
RC12YC5	FR45	
RC503C	R7433-8	
RC6VPYC	BKR7EVX-11	
RC6YC	BCPR7ES	
RC6YCC	BCPR7ES	
RC7BMC	BCPR6ET	
RC7BYC4	BCPR6ET	
RC7GYC	BKR7EVX-11	
RC7GYG	BKR6EVX	
RC7PYCB4	FR6AP10	
RC7Y	BCPR7ES	
RC7YC	BCPR7ES	
RC7YC4	BKR7ES-11	
RC7YCC	BCPR7ES	
RC7YCC4	BKR7ES-11	
RC89PYC	BKUR5ET-10	
RC89TMC	BKUR5ET-10	
RC8PYCB	PFR6G-9	
RC8PYP	PFR6J-11	
RC8PYP4	PFR6G-11	
RC8PYPB4	PFR5G-13E	
RC9BMC	BKR5EKU	
RC9TMC	BKR6EKUB	
RCJ4	BMR7A	
RCJ501H	BPMR4A	
RCJ6	BMR7A	
RCJ6Y	BPMR7A	QUICK NO. 309
RCJ7Y	BPMR7A	QUICK NO. 309
RCJ8	BMR6A	QUICK NO. 307
RCJ8Y	BPMR6A	QUICK NO. 308
RDJ6J	BM7F	



CHAMPION	→ NGK	QUICK
RDJ7J	BMR6F	
RDJ7Y	BPMR6F	
RDJ8J	BMR6F	
RE14MCC5	LZTR4A-11	
RE14PLP5	PLZTR5A-13	
REA8MCL	LZKAR7A	
REC10PYC4	LFR5AP-11	
REC10WYPB4	IFR5G11	
REC9MCLX	LFR5B	
REC9YCL	LFR5B	
RER8YC	PLKR7A	
RG2PHP	CR8EVX	
RG4HC	CR9E	QUICK NO. 227
RG4PHP	PMR7A	
RG6YC	CR8EB	
RG6YCA	CPR8E	
RG6YCH	CPR8E	
RG92C	CR9E	QUICK NO. 227
RG92DC	CR9EK	QUICK NO. 230
RG94C	CR8E	QUICK NO. 226
RGU92C	CR9EH-9	QUICK NO. 229
RGU94C	CR8EH-9	QUICK NO. 228
RH10C	B-6L	
RH18Y	B-4L	
RJ10Y	BP6S	
RJ11	BR6S	
RJ11Y	BP5S	
RJ12	BR6S	
RJ12Y	BP5S	
RJ12YC	BP5S	
RJ14Y	BP5S	
RJ14YC	BP5S	
RJ17LM	BR4-LM	
RJ18Y	BP-4	
RJ18YC	BP-4	
RJ19LM	BR2-LM	QUICK NO. 310
RJ20Y	BP-4	
RJ6	BR6S	
RJ6C	BR6S	
RJ6J	BR6S	
RJ7	BR6S	
RJ8	BR6S	
RJ8C	BR6S	
RJ8J	BR6S	
RL19	BR5HS	
RL4J	BR7HS	QUICK NO. 211
RL77J	BR7HS	QUICK NO. 211
RL78	BR7HS	QUICK NO. 211
RL78C	BR7HS	QUICK NO. 211
RL7J	BR6HS	QUICK NO. 209
RL82	BR6HS	QUICK NO. 209
RL82C	BR6HS	QUICK NO. 209

CHAMPION	→ NGK	QUICK
RL82C	BR6HS	QUICK NO. 209
RL85	BR6HS	QUICK NO. 209
RL86	BR6HS	QUICK NO. 209
RL86C	BR6HS	QUICK NO. 209
RL90	BR5HS	
RL95YC	BPR5HS	
RN10GY	BPR6EVX	
RN10PYP4	PGR5A-11	
RN11YC4	BPR5ES-11	
RN12GY	BPR5EIX	
RN12MC4	BPR4EY-11	
RN12YC4	BPR5ES-11	
RN12YC6	BPR5ES-13	
RN14MC5	BPR4EY-11	
RN14PMP5	GR4	
RN14Y6	BPR5ES-13	
RN14YC	GR4	
RN16Y	BPR4ES	
RN16YC5	BPR4ES-13	
RN16YC6	BPR4EY-11	
RN180B	BR7EM	
RN1C	BR10ES	
RN2	BR9ES	QUICK NO. 208
RN2C	BR9ES	QUICK NO. 208
RN2G	BR9EVX	
RN3	BR8ES	QUICK NO. 207
RN3C	BR8ES	QUICK NO. 207
RN3G	BR8EVX	
RN4	BR7ES	
RN4C	BR7ES	
RN5	BR6ES	
RN57YC	BR10EG	
RN5C	BR6ES	
RN6	BR6ES	
RN6Y	BPR8ES	QUICK NO. 213
RN6YC	BPR8ES	QUICK NO. 213
RN74C	BUR6EB-11	
RN7GY	BPR7EIX	
RN7YCC4	BPR7ES-11	
RN8	BR5ES	
RN9BMC	BPR5EKU	
RN9GY	BPR6EVX	
RP10HC	DR5HS	
RP7	DR8HS	
RS12YC6	BPR5EFS-13	
RS14YC	BPR5EFS	
RS5C	BR7EFS	
RV12C	BR5FS	
RV12C6	BR5FS	
RV12YC	BPR5FS	
RV12YC6	BPR5FS-15	
RV15YC	BPR4FS	



CHAMPION	→ NGK	QUICK
RV15YC4	BPR4FS-11	
RV15YC6	BPR4FS-15	
RV17YC	BPR4FS	
RV17YC6	BPR4FS-15	
RV8C	BR6FS	
RV8C6	BR6FS	
RV91MC	BR6FS	
RV92YC	BPR5FS	
RV9YC	BPR6FS	
RZ7C	CMR7H	
RZ94C	CR8HSA	
RZ96C	CR7HSA	
RZN12Y	BPR5EFS	
RZN12Y5	BPR5EFS	
S10YCC	BP5EFS	
S12YC	BP5EFS	
S379YC	BP7EFS	
S59C	R5724-9	
S6YC	BP7EFS	
S7YC	BP7EFS	
S7YCC	BP7EFS	
UJ12	B-2	
UJ2J	B8S	
UJ4J	B7S	
UJ6	B6S	QUICK NO. 302
UJ8	B6S	QUICK NO. 302
UJ81C	B7S	
UJ81J	B7S	
UL17V	BUHXW-1	
UL18V	BUHX	
UL4J	B7HS	QUICK NO. 204
UL77V	BUHXW-1	
UL81C	B7HS	QUICK NO. 204
UL81J	B7HS	QUICK NO. 204
UL82Y	BP7HS	
UN19V	BUE	
V12YC	BP5FS	
V4C	B7FS	
V61	R5673-8	
V63C	R5673-7	
V9YC	BP6FS	
XC12PEPB	PZFR6H	
XJ10Y	BP6S	
Y82	CM-6	
Z10	C6HSA	
Z10G	C7HVX	
Z12	C6HSA	
Z6	C8HSA	
Z7G	C7HVX	
Z8	C7HSA	
Z9Y	C7HSA	

CYC	→ NGK	QUICK
B7ZH	BP5HS	
C7ZH	C6HSA	
DAYTONA	→ NGK	QUICK
61479	BR8EIX	
61480	BR9EIX	
61481	CR8EIX	
61482	B8HCS	
61483	CR8EHIX-9	
61484	CR9EHIX-9	
61485	CR6HIX	
61486	CR7HIX	
61487	CR8HIX	
61488	DR8EIX	
61489	DR9EIX	
61490	BPR6HIX	
61491	BPR7HIX	
61492	BPR8HIX	
61493	DPR7EIX-9	
61494	DPR8EIX-9	
DENSO	→ NGK	QUICK
FXE20HR11	DILKAR6A11	
IA0132	R7282A-105	
IA0134	R7282A-11	
IAE0132	R7282-105	
IAE0134	R7282-11	
IK0124	R7434-8	
IK0127	R7434-9	
IK0131	R7434-10	
IK0224	R7434-8	
IK0227	R7434-9	
IK0231	R7434-10	
IK16	BKR5EIX-11	
IK20	BKR6EIX-11	
IK24C11	FR8BI-11	
IK27C11	FR9BI-11	
IKH0124	R7438-8	
IKH0127	R7438-9	
IKH0131	R7438-10	
IKH16	LFR5AIX-11	
IKH20	LFR6AIX-11	
IQ0124	R7436-8	
IQ0127	R7436-9	
IQ0131	R7436-10	
IQ0224	R7436-8	
IQ0227	R7436-9	
IQ0231	R7436-10	
IQ16	BCPR5EIX-11	
IQ20	BCPR6EIX-11	
IRE0134	R7420-11	
IU0127	R0373A-9	



DENSO	→ NGK	QUICK
IU0131	R0373A-10	
IU0134	R0373A-11	
IU22	CR7EIX	
IU24	CR8EIX	
IU27	B8HCS	
IU27D	CR9EIA-9	
IUF22	CR7HIX	
IUF24	CR8HIX	
IUH24	CR8EHIX-9	
IUH27	CR9EHIX-9	
IUH27D	IMR9A-9H	
IW0124	R7376-8	
IW0127	R7376-9	
IW0131	R7376-10	
IW0627	R7376-9	
IW0631	R7376-10	
IW16	BPR5EIX-11	
IW20	BPR6EIX-11	
IW22	BPR7EIX	
IW24	BR8EIX	
IW27	BR9EIX	
IW31	BR10EIX	
IWF20	BPR6HIX	
IWF22	BR7HIX	
IWF24	BR8HIX	
IWM0132	R6179A-105P	
IWM24	BR8ECMIX	
IWM27	BR9ECMIX	
IWM31	BR10ECMIX	
IX22	DR7EIX	
IX22B	DPR7EIX-9	
IX24	DR8EIX	
IX24B	DPR8EIX-9	
IX27	DR9EIX	
IX27B	DPR9EIX-9	
IXU0127	R2525-9	
IXU0131	R2525-10	
IXU0134	R2349-11	
IXU22	DCPR7EIX	
IXU22C	KR7AI	
IY24	ER8EHIX	
IY27	ER9EHIX	
J16ARU11	BRE527Y-11	
J16AU11	BE527Y-11	
J16AY	BPR5EY-11	
J16AYR	BPR5EJ	
J16BRU	BRE529Y	
J16BRU11	BRE529Y-11	
J16BU11	BE529Y-11	
K14PRU11	BKR4E-11	
K16HPRU11	LFR5A-11	
K16PRL11	BKR5E-N-11	

DENSO	→ NGK	QUICK
K16PRP11	BKR5EVX	
K16PRT11	BKR5EVX-11	
K16PRZU11	BKR5EVX-11	
K16PU	BK5E	
K16PU11	BK5E-11	
K16RU	BKR5EYA	
K16RZU11	BKR5EVX-11	
K16TR11	BKR5EKB-11	
K16U	BKR5EYA	
K20HRU	LFR6B	
K20HRU11	LFR6C-11	
K20PRL11	BKR6E-N-11	
K20PRSU9	BKUR6E	
K20PRT11	BKR6EVX-11	
K20PRU9S	BKR6E-9S	
K20PRZU11	BKR6EVX-11	
K20PSR-B8	FR6EI	
K20PU	BK6E	
K20PU11	BK6E-11	
K20RU	BKR6EYA	
K20RU11	BKR6EY-11	
K20RZ	BKR6EVX	
K20RZU11	BKR6EVX-11	
K20TMR11	BKR6EKC-N-11	
K20TNRS	BKUR6EK	
K20TNRS9	BKUR6EK-9	
K20TR11	BKR6EKB-11	
K20TRX	BKR6EKU	
K20TXR	BKR6EKUB	
K20U	BKR6EYA	
K20U11	BKR6EYA-11	
K22P11	BK7EK-N-11	
K22PB	BCP7ET	
K22PBRS	BKUR7ET	
K22PRL11	BKR7E-N-11	
K22PRT11	BKR7EVX-11	
K22PRU	BKR7E	
K22PRU11	BKR7E-11	
K22PRUR	BKR7E	
K22PRZU	BKR7EVX	
K22PRZU11	BKR7EVX-11	
K22PU11	BK7E-11	
K22TM11	BK7EK-N-11	
K22TMR	BKR7EKC-N	
K22TMR11	BKR7EKC-N-11	
K22TNR	BKR7EKC	
K22TNRS	BKUR7EK	
K24PRU11	BKR8E-11	
K29AZ	R7434-10	
P16PR11	PGR5A-11	
P16PR8	PGR5A	
P16R	BPR5EP-11	



DENSO	→ NGK	QUICK
P16R13	BPR5EP-13	
P20PR11	PGR6A-11	
P20PR8	PGR6A	
P20R8	BPR6EP-8	
P22PR8	PGR7A	
PK16PR11	PFR5B-11	
PK16PRL11	PFR5G-11	
PK16PRP11	PFR5J-11	
PK16R11	BKR5EP-11	
PK16TR11	BKR5EKP-11	
PK16TR13	BKR5EKP-13	
PK20GR8	BKR6EPA-8	
PK20PR11	PFR6B-11	
PK20PRL11	PFR6G-11	
PK20PRL13	PFR6G-13	
PK20PRP	PFR6J	
PK20PRP11	PFR6J-11	
PK20PRP8	PFR6J	
PK20PRTP	PFR6M	
PK20PTRS9	BKR6EKPA	
PK20R11	BKR6EP-11	
PK20R13	BKR6EP-13	
PK20R8	BKR6EP-8	
PK20RP8	BKR6EP-N-8	
PK20TR11	BKR6EKP-11	
PK22PR11	PFR7B-11	
PK22PR8	PFR7B	
PK22PRL11	PFR7G-11	
PK22PRTP	PFR7M	
PKJ16CR8	PZFR5F	
PKJ16CRL11	PZFR5F-11	
PKJ16CRL13	PZFR5F-13	
PKJ20CR8	PZFR6F	
PKJ20CRL11	PZFR6F-11	
PKJ20CRM11	PZFR6F-11	
PQ16R	BCPR5EIX-11	
PQ16R13	BCPR5EIX-11	
PQ16R8	BCPR5EP-8	
PQ20R	BCPR6EP-11	
PQ20R13	BCPR6EIX-11	
PQ20R8	BCPR6EP-8	
PQ20RP11	BCPR6EIX-11	
PQ20RP8	BCPR6EP-N-8	
PT16EPRC13	PTR5C-13	
PTJ16R15	PZTR5A-15	
Q14RU11	BCPR4EY-11	
Q16PRTP11	BCPR5EIX-11	
Q16PRU11	BCPR5EY-11	
Q16PRUL11	BCPR5EY-N-11	
Q16PRZU11	BCPR5EIX-11	
Q16PU11	BCPR5EY-11	
Q16RU	BCPR5EY	

DENSO	→ NGK	QUICK
Q16RU11	BCPR5EY-11	
Q16RZU11	BCPR5EIX-11	
Q16U11	BCPR5EY-11	
Q16ZU11	BCPR5EIX-11	
Q20PRP11	BCPR6EVX-11	
Q20PRU11	BCPR6EY-11	
Q20PRUL11	BCPR6EY-N-11	
Q20PRZU11	BCPR6EVX-11	
Q20RU	BCPR6EY	
Q20RU11	BCPR6EY-11	
Q20RZU11	BCPR6EVX-11	
Q20ZU11	BCPR6EVX-11	
Q22PRP11	BKR7EIX-11	
Q22PRU	BCPR7ES	
Q22PRU11	BCPR7ES-11	
Q22PRUL11	BCPR7EY-N-11	
Q22PRZU	BCP7EVX	
Q22PRZU11	BKR7EIX-11	
Q22PU	BCP7ES	
Q22PU11	BKR7E-11	
Q27AZ	R7435-9	
QJ16ARU	BCRE527Y	
QL20PRU	BCPR6ED	
QL20TRS	BCPR6EKD	
QL22TRS	BCPR7EKD	
RU0131	R0045Q-10	
RU0134	R0045Q-11	
S22PRA7	IGR7A	
S27	SD9A	
S29	SD10A	
S29A	SD10A	
S31A	SD11A	
SC20HR11	ILKAR7B11	
SD29A	SD10A	
SF10	BUHX	
SF24	BU8H	
SF50	BUHW	
SF51	BUHW-2	
SK16PRA11	IFR5E11	
SK16PRE11	IFR5E11	
SK16PRL11	IFR5G-11K	
SK16RP8	IFR5T-8N	
SK20BGR11	HB6AIX-11P	
SK20BR11	HB6BIX-11P	
SK20HPRL11	ILFR6J-11K	
SK20PRA11	IFR6E11	
SK20PRA8	IFR6B-K	
SK20PRL9	IFR6C	
SK20PRL9S	IFR6C-S	
SK20R11	IFR6T11	
SK20R8G	LPG1	
SK22PRM11	IFR7G-11KS	



DENSO	→ NGK	QUICK
SK22PRM11S	IFR7G-11KS	
SKJ16CRL11	IZFR5F11	
SKJ16DRM11	IZFR5K11	
SKJ20DRM11	IZFR6K11	
SKJ20DRM11S	IZFR6K-11S	
SKJ20DRM13	IZFR6K13	
SVK20RZ11	IFR6J11	
SVK20RZ8	BKR6EP-8	
SXU22HCR11S	ILZKR7B11GS	
SXU22HDR8	ILKR7B8	
SXU22PR9	IKR7C	
T14PRU	BPR4FS	
T14PRU15	BPR4FS-15	
T16EPRU	BPR5EFS	
T16EXU	BP5EFS	
T16PRU	BPR5FS	
T16PRU11	BPR5FS-11	
T16PRU15	BPR5FS-15	
T16PU	BP5FS	
T16RU	BR5FS	
T16RU15	BR5FS	
T20EPRU15	BPR6EFS-15	
T20EPU15	BPR6EFS-15	
T20MPU	BPM6F	
T20MU	BM6F	
T20PRU	BPR6FS	
T20PRU15	BPR6FS	
T20PU	BP6FS	
T20RU	BR6FS	
T20RU15	BR6FS	
T22EPU	BP7EFS	
T22MPU	BPM7F	
T22MU	BM7F	
TR20	B6HS	QUICK NO. 203
TR22	B7HS	QUICK NO. 204
TR2210	B7HS-10	
TR24	B8HS	QUICK NO. 205
TR2410	B8HS-10	
U14FSRUB	CR4HSB	
U14FSUB	C4HSB	
U16FER9	CR5EH-9	
U16FSL	C5HSA	
U16FSRL	CR5HSA	
U16FSRU	CR5HSA	
U16FSRUB	CR5HSB	
U16FSU	C5HSA	
U16FSUB	C5HSB	
U17F	C5HSA	
U20EPR9	CPR6EA-9	
U20ESRN	CR6E	
U20FS	C6HSA	
U20FSL	C6HSA	

DENSO	→ NGK	QUICK
U20FSRL	CR6HS	QUICK NO. 223
U20FSRU	CR6HSA	
U20FSU	C6HSA	
U20MU	CM-6	
U21FB	C6HSA	
U22EPRU	CPR7EA-9	
U22ESN	C7E	
U22ESRN	CR7E	QUICK NO. 225
U22ETR	CR7EK	
U22FER9	CR7EH-9	
U22FS	C7HSA	
U22FSGU	C7HVX	
U22FSL	C7HSA	
U22FSRL	CR7HS	
U22FSRU	CR7HSA	
U22FSU	C7HSA	
U22FSZU	C7HVX	
U24ESN	C8E	
U24ESRN	CR8E	QUICK NO. 226
U24ESRNB	CR8EB	
U24ESRNZU	CR8EVX	
U24ETR	CR8EK	
U24FB	C8HSA	
U24FE9	C8EH-9	
U24FER9	CR8EH-9	QUICK NO. 228
U24FER9S	CR8EH-9S	
U24FERZU9	CR8EHVX-9	
U24FS	C8HSA	
U24FSL	C8HSA	
U24FSRC	LR8A	
U24FSRU	CR8HS	
U24FSRZU	CR8HVX	
U24FSU	C8HSA	
U24FSZU	CR8HVX	
U27ESN	C9E	
U27ESNZU	CR9EVX	
U27ESRN	CR9E	QUICK NO. 227
U27ESRNB	CR9EB	
U27ESRNZU	CR9EVX	
U27ETR	CR9EK	QUICK NO. 230
U27FE9	C9EH-9	
U27FER9	CR9EH-9	QUICK NO. 229
U27FERZU9	CR9EHVX-9	
U27FEZU9	CR9EHVX-9	
U31ESRN	CR10E	
U31ETR	CR10EK	
VK16PRZ11	IFR5L11	
VK20	IZFR6H11	
VK20PRZ11	IFR6L11	
VK20T	LPG1	
VK24PRZ11	IFR8H11	
VK27PRZ11	IFR9H11	



DENSO	→ NGK	QUICK
VKA20	HB6AIX-11P	
VKB20	HB6BIX-11P	
VKH16	ILZFR5B	
VKH20	ILZFR6D11	
VKJ20RZM11	IZFR6F11	
VNH24Z	IMR8B9H	
VNH27Z	IMR9B-9H	
VUH24D	IMR8C-9H	
VUH27D	IMR9C-9H	
VUH27ES	IMR9C-9HES	
VUH27Z	IMR9A-9H	
VW20T	LPG2	
VX22BC	IJR7A9	
VX22BZ	IJR7A9	
W14	B-4	
W14E	B4ES	
W14EKRS11	BUR4EB-11	
W14EP	BP4ES	
W14EPR	BPR4ES	
W14EPR11	BPR4ES-11	
W14EPR-U	BPR4ES	
W14EP-U	BP4ES	
W14EXR-U	BPR4EY	
W14EXR-U11	BPR4EY-11	
W14EXR-U13	BPR4ES-13	
W14EXRZU	BPR4EVX	
W14EX-U	BP4EY	
W14EX-U11	BP4EY-11	
W14EX-U13	BPR4ES-13	
W14EXZU	BPR4EVX	
W14F	B-4H	
W14FP	BP-4H	
W14FPL	BP4HS	
W14FPLUL	BP4HA	
W14FPR	BPR-4H	
W14FPRL	BPR4HS	
W14FPR-U	BPR-4H	
W14FPR-UL	BPR4HS	
W14FPR-UL10	BPR4HS-10	
W14FP-U	BP-4H	
W14FP-UL	BP4HS	
W14FP-UL10	BP4HS-10	
W14FRL	BR4HSA	
W14FR-U	BR4HS	
W14F-U	B-4H	
W14F-U10	B-4H-10	
W14L	B-4L	
W14LMR-US	BR4-LM	
W14LM-U	B4-LM	QUICK NO. 301
W14LM-US	B4-LM	QUICK NO. 301
W14MPR-U10	BPMR4A	
W14MP-U10	BPM4A-10	

DENSO	→ NGK	QUICK
W14MR-U	BMR4A	QUICK NO. 306
W14M-U	BM4A	
W14M-US	BM4A	
W14P	BP5S	
W14PR-U	BP-4	
W14P-U	BP-4	
W14U	B-4	
W14U10	B-4	
W14US	B-4	
W16DTRS	BPR5EKB	
W16EKRS11	BUR5EB-11	
W16EKS11	BUR5EB-11	
W16EP11	BP5ES-11	
W16EPB	BP5EY	
W16EPB10	BP5ET-10	
W16EPGU	BPR5EIX	
W16EPR11	BPR5ES-11	
W16EPRS11	BUR5EA-11	
W16EPRU10	BPR5E-11	
W16EPRU11	BPR5ES-11	
W16EPU10	BP5ES-11	
W16EPU11	BP5EY-11	
W16EPZU	BPR5EIX	
W16ES	B5ES	
W16ESL11	BR5ES	
W16ESRL	BR5ES	
W16ESRL11	BUR5EB-11	
W16ESRU	BR5ES	
W16ESU	B5ES	
W16ETRS	BPR5EIX-11	
W16ETS	BP5EK-A	
W16EX	BP5EY	
W16EXRU11	BPR5EY-11	
W16EXRU13	BPR5ES-13	
W16EXRZU	BPR5EIX	
W16EXU	BP5EY	
W16EXU11	BP5EY-11	
W16EXU13	BP5ES-13	
W16EXZU	BPR5EIX	
W16FP	BP5HS	
W16FPL	BP5HA	
W16FPR	BPR5HS	
W16FPRU	BPR5HS	
W16FPU	BP5HS	
W16FPU10	BP5HS-10	
W16FPUL	BP5HA	
W16FS	B5HS	
W16FSR	BR5HS	
W16FSU	B5HS	
W16LS	B-6L	
W16PRU	BP5S	
W16PU	BP5S	



DENSO	→ NGK	QUICK
W17	B6S	QUICK NO. 302
W17ES	BR6ES	
W17P	BP6S	
W17PRU	BP6S	
W17PU	BP6S	
W20DTRSA	BPR6EKB-L	
W20EA	B6EM	
W20EAR	BR6EM	
W20EKRS11	BUR6EB-11	
W20EKS11	BUR6EB-11	
W20EP	B6ES	
W20EP11	BP6ES-11	
W20EPGU	BP6EVX	
W20EPRS11	BUR6EA-11	
W20EPRZU	BPR6EVX	
W20EPRZU11	BPR6EVX-11	
W20EPS11	BUR6EA-11	
W20EPU10	BP6ES-11	
W20EPU11	BP6ES-11	
W20EPZU	BP6EVX	
W20ES	B6ES	
W20ESGU	B6EVX	
W20ESL	BR6ES	
W20ESL11	BUR6EB-11	
W20ESR	BR6ES	
W20ESRL	BR6ES	
W20ESRL11	BUR6EB-11	
W20ESRU	BR6ES	
W20ESU	B6ES	
W20ESU11	B6ES-11	
W20ESZU	B6EVX	
W20ET	BP6EK	
W20ETL	BPR6EKN	
W20ETR	BPR6EK-A	
W20ETRL	BPR6EKN	
W20ETRL8	BPR6EKN	
W20ETRS	BPR6EK-A	
W20ETS	BPR6EK-A	
W20EXRU	BPR6EY	
W20EXRU13	BPR6EVX-11	
W20EXRZU	BPR6EVX	
W20EXU	BP6EY	
W20EXU11	BP6EY-11	
W20EXU13	BP6ES-13	
W20EXZU	BP6EVX	
W20FPL	BP6HSA	
W20FPRL	BPR6HSA	
W20FPRU10	BPR6HS-10	
W20FPRUL10	BPR6HS-10	
W20FPU10	BP6HS-10	
W20FRL	BR6HSA	QUICK NO. 210
W20FS	B6HS	QUICK NO. 203

DENSO	→ NGK	QUICK
W20FSGU	BR6HIX	
W20FSR	BR6HS	QUICK NO. 209
W20FSRU	BR6HS	QUICK NO. 209
W20FS-U	B6HS	QUICK NO. 203
W20FSU10	B6HS-10	
W20FSZU	BR6HIX	
W20M	BM6A	QUICK NO. 303
W20MPRU10	BPMR6A-10	
W20MPU	BPM6A	QUICK NO. 304
W20MPU10	BPM6A-10	
W20MRU	BMR6A	QUICK NO. 307
W20MU	BM6A	QUICK NO. 303
W20MUS	BM6A	QUICK NO. 303
W20PRU	BP6S	
W20PU	BP6S	
W20S	B6S	QUICK NO. 302
W20SRU	BR6S	
W20SU	B6S	QUICK NO. 302
W21ESL11	BR6EB-L-11	
W21ESRL11	BR6EB-L-11	
W22	B7S	
W22EA	B7EM	
W22EAR	BR7EM	
W22EB	BR7ET	
W22EBR	BR7ET	
W22EDR	BR7EQ	
W22EDR14	BR7EQ-14	
W22EKRS11	BUR7EB-11	
W22EKS11	BUR7EB-11	
W22EP	BP7ES	QUICK NO. 206
W22EP11	BP7ES-11	
W22EPB	BP7ET	
W22EPGU	BP7EVX	
W22EPR11	BPR7ES-11	
W22EPRS11	BUR7EA-11	
W22EPRU11	BPR7ES-11	
W22EPRZU	BPR7EIX	
W22EPS11	BUR7EA-11	
W22EPU	BP7ES	QUICK NO. 206
W22EPU11	BP7ES-11	
W22EPZU	BP7EVX	
W22ES	B7ES	
W22ESGU	BR7EIX	
W22ESL	BR7ES	
W22ESL11	BUR7EB-11	
W22ESR	BR7ES	
W22ESRL	BR7ES	
W22ESRL11	BUR7EB-11	
W22ESRU	BR7ES	
W22ESU	B7ES	
W22ESU11	B7ES-11	
W22ESZU	BR7EIX	



DENSO	→ NGK	QUICK
W22ETL	BPR7EKN	
W22ETRL	BPR7EKN	
W22ETRL8	BPR7EKN	
W22EXRU	BPR7EIX	
W22EXRU11	BPR7EY-11	
W22EXU	BP7EY	
W22FP	BP7HS	
W22FPR	BPR7HS	QUICK NO. 215
W22FPRU	BPR7HS	QUICK NO. 215
W22FPRZU	BPR7HIX	
W22FPU	BP7HS	
W22FPU10	BP7HS-10	
W22FPUS	BP7HS	
W22FS	B7HS	QUICK NO. 204
W22FSGU	BR7HIX	
W22FSR	BR7HS	QUICK NO. 211
W22FSRU	BR7HS	QUICK NO. 211
W22FSU	B7HS	QUICK NO. 204
W22FSZU	BR7HIX	
W22M	BM7A	
W22MPRU	BPMR7A	QUICK NO. 309
W22MPU	BPM7A	QUICK NO. 305
W22MPUS	BPM7A	QUICK NO. 305
W22MU	BM7A	
W22MUS	BM7A	
W22S	B7S	
W22SU	B7S	
W24	B8S	
W24EMRC	BR8ECM	
W24EP	BP8ES	
W24EP11	BP8ES	
W24EPR	BPR8ES	QUICK NO. 213
W24EPRU	BPR8ES	QUICK NO. 213
W24EPRZU	BPR8EIX	
W24EPU	BP8ES	
W24ES	B8ES	QUICK NO. 201
W24ESGU	B8EVX	
W24ESR	BR8ES	QUICK NO. 207
W24ESRU	BR8ES	QUICK NO. 207
W24ESRV	BR8EG	
W24ESRZU	BR8EVX	
W24ESU	B8ES	QUICK NO. 201
W24ESU11	B8ES	QUICK NO. 201
W24ESV	B8EG	
W24ESZU	B8EGV	
W24FP	BP8HS	
W24FPL	BPR8HSA	
W24FPR	BPR8HS	
W24FPRL	BPR8HSA	
W24FPRU10	BPR8HS-10	
W24FPU	BP8HS	
W24FRL	BR8HSA	

DENSO	→ NGK	QUICK
W24FS	B8HS	QUICK NO. 205
W24FSGU	B8HVX	
W24FSR	BR8HS	QUICK NO. 212
W24FSRU10	BR8HS-10	
W24FSU	B8HS	QUICK NO. 205
W24FSU10	B8HS-10	
W24FSZU	B8HVX	
W24S	B8S	
W24SU	B8S	
W25EA	BR8EM	
W25EAR	BR8EM	
W25EB	BR8ET	
W25EBR	BR8ET	
W25EDR	BR8EQ	
W25EDR14	BR8EQ-14	
W25EN	B8EG	
W25EPT	B8EGP	
W25FC	B8HCS	
W25FN	B8HVX	
W27EBR	BR9ET	
W27EDR	BR9EQ-14	
W27EDR14	BR9EQ-14	
W27EMRC	BR9ECM	
W27EMRZU	BR9ECMVX	
W27EN	B9EG	
W27EPT	BR9EIX	
W27ES	B9ES	QUICK NO. 202
W27ESC	B9ECS	
W27ESGU	B9EVX	
W27ESR	BR9ES	QUICK NO. 208
W27ESRU	BR9ES	QUICK NO. 208
W27ESRV	BR9EG	
W27ESRZU	BR9EVX	
W27ESU	B9ES	QUICK NO. 202
W27ESV	B9EG	
W27ESZU	B9EGV	
W27FC	B9HCS	
W27FN	B9HVX	
W27FS	B9HS	
W27FSGU	B9HVX	
W27FSR	BR9HS	
W27FSRU10	BR9HS-10	
W27FSU	B9HS	
W27FSU10	B9HS-10	
W27FSZU	B9HVX	
W27S	B9S	
W27SU	B9S	
W29EBR	BR10ET	
W29EPT	B95EGP	
W29ESGU	B95EGV	
W29ESRV	BR10EG	
W29ESV	B10EG	



DENSO	→ NGK	QUICK
W29ESZU	B95EGV	
W31EMRC	BR10ECM	
W31EMRZU	BR10ECMVX	
W31EN	B10EG	
W31EPT	B10EGP	
W31ES	B10ES	
W31ESGU	B10EVX	
W31ESRU	BR10ES	
W31ESRZU	BR10EVX	
W31ESU	B10ES	
W31ESZU	B10EGV	
W31FS	B10HS	
W31FSGU	B10HVX	
W31FSZU	B10HVX	
W32EPT	B105EGP	
W34EN	B11EG	
W34ESZU	B11EGV	
W9	B-2	
W9EP	BP-2E	
W9EPR	BPR2ES	
W9EXRU	BPR2ES	
W9EXU	BP-2E	
W9FP	BP-2H	
W9FPL	BP2HS	
W9FPLUL	BP2HS	
W9FPUL	BP2HS	
W9LMRUS	BR2-LM	QUICK NO. 310
W9LMUS	B2-LM	
W9P	BP-4	
W9PRU	BP-4	
W9PU	BP-4	
W9U	B-2	
WA20M	BM6F	
WA20MU	BM6F	
WA22M	BM7F	
WA22MU	BM7F	
X16EPRU9	DPR5EA-9	
X16EPU9	DPR5EA-9	
X16FSRU	DR5HS	
X16FSU	D5HS	
X20EPRU9	DPR6EA-9	
X20EPU9	DP6EA-9	
X20ESU	D6EA	
X20FSRU	DR6HS	
X20FSU	D6HA	
X22EPRGL	PJR7A	
X22EPRU9	DPR7EA-9	QUICK NO. 220
X22EPRZU9	DPR7EIX-9	
X22EPU	DP7EA-9	
X22EPU9	DP7EA-9	
X22EPZU9	DPR7EIX-9	
X22ESGU	D7EVX	

DENSO	→ NGK	QUICK
X22ESRU	DR7ES	
X22ESU	D7EA	
X22ESZU	D7EVX	
X22GPRU	DPR7Z	
X22GPU	DPR7Z	
X24EPRU9	DPR7EA-9	QUICK NO. 220
X24EPRZU9	DPR8EVX-9	
X24EPU	DP8EA-9	
X24EPU9	DP8EA-9	
X24EPZU9	DPR8EVX-9	
X24ESGU	D8EVX	
X24ESRU	DR8ES-L	QUICK NO. 218
X24ESRZU	DR8EIX	
X24ESRZU9	DR8EIX	
X24ESU	D8EA	QUICK NO. 216
X24ESZU	D8EVX	
X24ESZU9	D8EVX	
X24FSRU	DR8HS	
X24FSU	D8HA	
X24GPRU	DPR8Z	
X24GPU	DP8Z	
X27EPRU9	DPR7EA-9	QUICK NO. 220
X27EPRZU9	DPR9EVX-9	
X27EPU9	DP9EA-9	
X27EPZU9	DPR9EVX-9	
X27ESRU	DR8ES	QUICK NO. 217
X27ESRZU	DR9EIX	
X27ESRZU9	DR9EIX	
X27ESU	D9EA	
X27ESZU	D9EVX	
X27ESZU9	D9EVX	
X27ET	J9A	
X27ETR	JR9B	QUICK NO. 224
X27GPRU	DPR9Z	
X27GPU	DP9Z	
X29ESZU	D9EVX	
X31ESU	D10EA	
X31ETR	JR10B	
XE20HRU9	LZKAR7A	
XU20EPRU	DCPR6E	
XU20EPU	DCP6E	
XU22EPP	DCP7EVX	
XU22EPR	DCPR7E	
XU22EPRP	DCPR7EVX	
XU22EPRU	DCPR7E	
XU22EPRZU	DCPR7EVX	
XU22EPU	DCP7E	
XU22EPZU	DCP7EVX	
XU22HDR9	LKR7B-9	
XU22HR9	LKR7C	
XU24EPRP	DCPR8EVX	
XU24EPRU	DCPR8E	



DENSO	→ NGK	QUICK
XU24EPU	DCP8E	
XU24EPZU	DCPR8EVX	
XU27EPRU	DCPR9E	
XU27EPRZU	DCPR9EVX	
Y24FERC	ER8EH	
Y27FER	ER9EH	
Y27FERC	ER9EH	
Y31FERC	ER10EH	
Z20ESU	D6EA	
ZXU20PR11	IKR6G11	

DUCATI	→ NGK	QUICK
670-403-51A	DCPR8E	
670-403-51B	DCPR8E	
670-403-81	MAR10A-J	
670-403-81A	MAR10A-J	
670-404-51A	MAR9A-J	

ENKER	→ NGK	QUICK
F100C	B8HS	QUICK NO. 205
F45CP	BP4HS	
F50C	B5HS	
F55CP	BP5HS	
F75C	B6HS	QUICK NO. 203
F80C	B7HS	QUICK NO. 204
F85CP	BP7HS	
FA50	B-4L	
FA70	B-6L	
FE100C	B9ES	QUICK NO. 202
FE30C	B4ES	
FE35CP	BP4ES	
FE50C	B5ES	
FE55CPD	BP5ET	
FE70C	B6ES	
FE75C	B7ES	
FE80C	B8ES	QUICK NO. 201
FE85CP	BP7ES	QUICK NO. 206
FE85CPD	BP7ET	
FE85CPU	BP7ET	
FE95CP	BP8ES	
FET65CP	BP5EFS	
FS20	B-2	
FS30	B-4	
FS50CP	BP5S	
FS55CP	BP6S	
FS70	B6S	QUICK NO. 302
FS75C	B7S	
FS80	B8S	
FSC50C	BM6A	QUICK NO. 303
FSC50P	BPM6A	QUICK NO. 304
FSC70P	BPM6A	QUICK NO. 304
FSC75CP	BPM7A	QUICK NO. 305

ENKER	→ NGK	QUICK
FT45CP	BP5FS	
FT55CP	BP6FS	
FT85CP	BP7FS	
SFE65CPD	BCP6ET	
SFE85CP	BCPR7ES	
SFE85CPD	BCP7ET	
T70	C6HSA	
T90	C7HSA	

EYQUEM	→ NGK	QUICK
200	B-4H	
700	B6HS	QUICK NO. 203
755	B6HS	QUICK NO. 203
850	B7HS	QUICK NO. 204
1000	B8HS	QUICK NO. 205
1100	B9HS	
1000CM	B7S	
1000L	B8ES	QUICK NO. 201
1000M	B8HS	QUICK NO. 205
100M	B8HS	QUICK NO. 205
1100L	B8ES	QUICK NO. 201
1150L	B9ES	QUICK NO. 202
202CT	B2-LM	
300AM	B-4L	
30AM	B-4L	
400J	BR5FS	
450JS	BPR4FS-15	
450L	B5ES	
480CS	BP5S	
500AM	B-6L	
500C	B6S	QUICK NO. 302
500CJT	BM6F	
500CM	B6S	QUICK NO. 302
500CS	BP5S	
500CT	BM6A	QUICK NO. 303
500J	BR6FS	
500JS	BPR4FS	
500M	B5HS	
502CT	B4-LM	QUICK NO. 301
505JS	BP5FS	
50AM	B-6L	
50M	B5HS	
520CS	BP5S	
550CS	BP5S	
550JS	BPR5FS	
550S	BP4HS	
580S	BP4HS	
600CS	BP5S	
600JS	BPR6FS	
600L	B6ES	
600S	BP5HS	
700CM	B6S	QUICK NO. 302



EYQUEM	→ NGK	QUICK
700CTS	BPM6A	QUICK NO. 304
705JS	BP7FS	
705L	B6ES	
70M	B6HS	QUICK NO. 203
750L	B6ES	
755CJT	BM7F	
755CM	B6S	QUICK NO. 302
755CT	BM7A	
755L	B6ES	
755M	B6HS	QUICK NO. 203
75LM	B6ES	
75M	B6HS	QUICK NO. 203
775X	B6HS	QUICK NO. 203
800L	B6ES	
802L	B6ES	
805L	B6ES	
805LJS	BP7EFS	
805LJSP	BP7EFVX	
805LP	B8EVX	
850LS	BP7ES	QUICK NO. 206
883LJP	B8EFS	
C32	B5HS	
C32S	BP5HS	
C62	B7HS	QUICK NO. 204
C62LS3X	BP5ET	
C62S	BP7HS	
C72LJS	BP7EFS	
C72LS	BP7ES	QUICK NO. 206
C82LJS	BP7EFS	
C82LS	BP7ES	QUICK NO. 206
C82LS3X	BP7ET	
C92LS	BP8ES	
D1000	D8HA	
D1000L	D9EA	
D1050L	D9EA	
D775	D6HA	
D800L	D7EA	
D900L	D8EA	QUICK NO. 216
FC62LS3	BCP6ET	
FC62LS3X	BCP6ET	
FC72LS	BCP7ES	
FC82LS	BCPR7E	
FC82LS1	BCP7ES	
FC82LS2	BCP7ES	
FN52LS	BK5ESZ	
R1000	BR8HS	QUICK NO. 212
R1000L	BR8ES	QUICK NO. 207
R850	BR7HS	QUICK NO. 211
RC32LS5	BPR4ES-11	
RC52LS5	BPR5EY-11	
RC62S	BPR7HS	QUICK NO. 215
RC82LS5	BPR7EY-11	

EYQUEM	→ NGK	QUICK
RFC52LS3	BCPR5ET	
RFC57LS3	BCPR6ET	
RFC58LS3	BCPR6ET	
RFC58LZ	BKR6EY	
RFC58LZ5	BKR6EY-11	
RFC58LZDP	PFR6G-9	
RFC62LS3X	BCPR6ET	
RFC62LZ3X	BKUR7ET	
RFC82LS	BCPR7ES	
RFC82LS5	BCPR7ES-11	
RFCLZ3X	BKUR7ET	
RFN52HZ	LFR5B	
RFN58HZ	LFR6B	
T850	C7HSA	
HAMP	→ NGK	QUICK
H98515517K	BKR5EIX-11	
H98515517Q	BCPR5EIX-11	
H98515617K	BKR6EIX-11	
H98515617Q	BCPR6EIX-11	
H98515717K	BKR7EIX-11	
H98585617K	BKR6EIX-11	
H98595998H	IMR9A-9H	
H98615515K	BKR5EIX-11	
H98615615K	BKR6EIX-11	
H98615615Q	BCPR6EIX-11	
H98685615K	BKR6EIX-11	
H98695798B	IJR7A9	
HARLEY-DAVIDSON	→ NGK	QUICK
3	B-6L	
4	B-6L	
5	B6S	QUICK NO. 302
8	B10EGV	
34	BP5S	
45	BP7HS	
10R12A	DCPR8E	
4R	B-6L	
4R5	BPR7HS-10	
5A6	BP5EY	
5R6A	BPR5EY-11	
6R12	DCPR8E	
HONDA	→ NGK	QUICK
1633098	R0409B-10	
30717002 / 0	DR9EA	QUICK NO. 219
31901-NX4-7020-M1	R7376-10	
31901-NX4-9010	R7376-10	
31908-KRN-A41	R0451B-8	
31908-KRN-A410-M1	R0451B-8	
31908-KTW-901	LMAR8A-9	



HONDA	→ NGK	QUICK
31908-KTW-9010-M1	LMAR8A-9	
31908-KTW-9011-M1	LMAR8A-9	
31908-MGC-003	LMAR8A-9S	
31908-MGC-0031	LMAR8A-9S	
31908-MGC-A0000	LMAR8A-9S	
31909-MEN-A31	SILMAR9A9S	
31909-MEN-A310-M1	SILMAR9A9S	
31910-MEN-A31	SILMAR10A9S	
31911-KSK-731	BR9EG-N-8	
31911-KSK-7310-M1	BR9EG-N-8	
31911-MBT-F21	IJR8B9	
31911-MBT-F210-M1	IJR8B9	
31911-MBW-E11	IMR8C-9H	
31911-MBW-E111-M1	IMR8C-9H	
31911-MBW-E112-M1	IMR8C-9H	
31912-MBW-E11	IMR9C-9H	
31912-MBW-E111-M1	IMR9C-9H	
31912-MBW-E112-M1	IMR9C-9H	
31912-MCW-0030	IMR9B-9H	
31912-MEE-0000	IMR9C-9H	
31912-MEE-671	IMR9C9HE	
31912-MEE-6710-M1	IMR9C9HE	
31912-MEL-0030	IMR9C-9HES	
31912-MEL-A	IMR9C-9HES	
31912-MFL-0030	IMR9E-9HES	
31916-KPH-901	CPR6EA-9	
31916-KPH-9010-M1	CPR6EA-9	
31916-KRM-841	CPR8EA-9	
31916-KRM-8410-M1	CPR8EA-9	
31916-KRM-8413-M1	CPR8EA-9	
31916-KWB-601	CPR6EA9S	
31917-KPH-901	CPR7EA-9	
31918-MEB-671	IFR8H11	
31918-MEB-6710-M1	IFR8H11	
31918-MEB-672	IFR9H11	
31919-MEB-671	IFR9H11	
31919-MEB-6710-M1	IFR9H11	
31919-MEB-672	IFR8H11	
31921-MBW-E12	IMR8C-9H	
31921-MOW-004	IMR8B9H	
31922-MBW-E12	IMR9C-9H	
31922-MEL-003	IMR9C-9HES	
31922-MFL-003	IMR9E-9HES	
31922-MOW-004	IMR9B-9H	
31926-KRM-841	CPR9EA-9	
31940-NX5-7520-M1	R7282-105	
31940-NX5-9410	R7282-105	
31988-GEV-761	ER8EH-N	
31988-GEV-7611-M1	ER8EH-N	
94701-00408	CR9EIA-9	
98049-58716	ER8EH	
98049-59716	ER9EH	

HONDA	→ NGK	QUICK
98049-59726	ER9EH	
98049-60716	ER10EH	
98056-54718	CR4HSA	
98056-54750	C4HSB	
98056-54757	CR4HSB	
98056-54770	C4HSB	
98056-54777	CR4HSB	
98056-55713	C5HSA	
98056-55718	CR5HSA	
98056-55726	CR5HSA	
98056-55750	C5HSB	
98056-55757	CR5HSB	
98056-55770	C5HSB	
98056-55777	CR5HSB	
98056-56713	C6HSA	
98056-56713-00	C6HSA	
98056-56713-01	C6HSA	
98056-56716	CR6HS	QUICK NO. 223
98056-56717	C6HA	
98056-56717-00	CR6HSA	
98056-56718	CR6HSA	
98056-5671R-00	CR6HSA	
98056-56723	C6HSA	
98056-56726	CR6HSA	
98056-57713	C7HSA	
98056-57713-00	C7HSA	
98056-57713-0A	C7HSA	
98056-57716	CR7HS	
98056-57717	C7HA	
98056-57718	CR7HSA	
98056-5771R-00	CR7HSA	
98056-57726	CR7HSA	
98056-57918	CR7HSA9	
98056-58713	C8HSA	
98056-58716	CR8HS	
98056-58717	C8HA	
98056-58718	CR8HSA	
98059-55916	CR5EH-9	
98059-56916	CR6EH-9	
98059-57817-00	CR7E	QUICK NO. 225
98059-57910	CR7EH-9	
98059-57916	CR7EH-9	
98059-57916-00	CR7E	QUICK NO. 225
98059-57926	CR7EH-9	
98059-58816	CR8E	QUICK NO. 226
98059-58816-H0	CR8E	QUICK NO. 226
98059-58817-00	CR8E	QUICK NO. 226
98059-58910	C8EH-9	
98059-58916	CR8EH-9	QUICK NO. 228
98059-58916-00	CR8E	QUICK NO. 226
98059-5891F	CR8EHVX-9	
98059-58920	C8EH-9	



HONDA	→ NGK	QUICK
98059-58926	CR8EH-9	QUICK NO. 228
98059-5892D	IMR8C-9H	
98059-589J6	CR8EH-9S	
98059-589K6	CR8EH-9S	
98059-59816	CR9E	QUICK NO. 227
98059-59816-H0	CR9E	QUICK NO. 227
98059-59910	C9EH-9	
98059-59916	CR9EH-9	QUICK NO. 229
98059-5991F	CR9EHVX-9	
98059-5991U	IMR9A-9H	
98059-5992U	IMR9C-9H	
98059-599U	CR9EHI-9	
98059-60916	CR10EH-9	
98061-57611	DP7Z	
98061-57616	DPR7Z	
98061-58611	DP8Z	
98061-58616	DPR8Z	
98061-59611	DP9Z	
98061-59616	DPR9Z	
98066-55710	D5HS	
98066-55716	DR5HS	
98066-55740	D5HS	
98066-56710	D6HA	
98066-56716	DR6HS	
98066-56717	D6HA	
98066-56726	DR6HS	
98066-58710	D8HA	
98066-58714	D8HA	
98066-58716	DR8HS	
98066-58717	D8HA	
98066-60710	D10HS	
98069-38716	DR8ES-L	QUICK NO. 218
98069-38719	DR8ES-L	QUICK NO. 218
98069-55911	DPR5EA-9	
98069-55916	DPR5EA-9	
98069-56717	D6EA	
98069-56718	DR6EA	
98069-56911	DP6EA-9	
98069-56916	DPR6EA-9	
98069-5691U	IJR6A9	
98069-5697Q	DCPR6E	
98069-57716	DR7ES	
98069-57717	D7EA	
98069-57717-00	D7EA	
98069-57717-02	D7EA	
98069-57719	DR7ES	
98069-5771P	DR7EA	
98069-5771P-00	DR7EA	
98069-5771R	DR8EA	
98069-57726	DR7EA	
98069-5777P	DR7EB	
98069-57911	DP7EA-9	

HONDA	→ NGK	QUICK
98069-57912	DPR7EIX-9	
98069-57916	DPR7EA-9	QUICK NO. 220
98069-57916-00	DPR7EA-9	QUICK NO. 220
98069-5791U	IJR7A9	
98069-57922	DPR7EIX-9	
98069-5792U	IJR7A9	
98069-5797Q	DCPR7E	
98069-58716	DR8ES	QUICK NO. 217
98069-58717	D8EA	QUICK NO. 216
98069-58717-01	D8EA	QUICK NO. 216
98069-58719	DR8ES	QUICK NO. 217
98069-5871P	DR8EA	
98069-5871P-00	DR8EA	
98069-58726	DR8EA	
98069-58911	DP8EA-9	
98069-58912	DPR8EVX-9	
98069-58916-03	DPR8EA-9	QUICK NO. 221
98069-5891F	DPR8EVX-9	
98069-58922	DPR8EVX-9	
98069-58926	DPR7EA-9	QUICK NO. 220
98069-59717	D9EA	
98069-59911	DP9EA-9	
98069-59912	DPR9EVX-9	
98069-59916	DPR9EA-9	QUICK NO. 222
98069-5991F	DPR9EVX-9	
98069-59926	DPR7EA-9	QUICK NO. 220
98069-60717	D10EA	
98076-54711	BP4HS	
98076-54713	BP4HSA	
98076-54715	BPR4HSA	
98076-54716	BR4HS	
98076-54717	BPR4HS	
98076-54719	BP4HS	
98076-5471G	BR4HSA	
98076-54746	BR4HS	
98076-54747	BPR4HS	
98076-54770	B-4H	
98076-54911	BP4HS-10	
98076-54914	BPR4HS-10	
98076-54917	BPR4HS-10	
98076-54919	BP4HS-10	
98076-54921	BP4HS-10	
98076-54944	BPR4HS-10	
98076-54947	BPR4HS-10	
98076-55711	BP5HS	
98076-55716	BR5HS	
98076-55717	BPR5HS	
98076-55719	BP5HS	
98076-55747	BPR5HS	
98076-56710	B6HS	QUICK NO. 203
98076-56711	B6HS	QUICK NO. 203
98076-56713	BP6HSA	



HONDA	→ NGK	QUICK
98076-56715	BPR6HSA	
98076-56716	BR6HS	QUICK NO. 209
98076-56717	BPR6HS	QUICK NO. 214
98076-5671G	BR6HSA	QUICK NO. 210
98076-5671M	B6HSA	
98076-56725	BPR6HSA	
98076-56729	BPR6HS	QUICK NO. 214
98076-5672G	BR6HSA	QUICK NO. 210
98076-56740	B6HS	QUICK NO. 203
98076-56741	B6HS	QUICK NO. 203
98076-56747	BPR6HS	QUICK NO. 214
98076-56756	BPR6HS	QUICK NO. 214
98076-57710	B7HS	QUICK NO. 204
98076-57711	BP7HS	
98076-57716	BR7HS	QUICK NO. 211
98076-57717	BPR7HS	QUICK NO. 215
98076-57719	BP7HS	
98076-57719-01	BP7HS	
98076-57740	B7HS	QUICK NO. 204
98076-58710	B8HS	QUICK NO. 205
98076-58711	BP8HS	
98076-58713	BPR8HSA	
98076-58715	BPR8HSA	
98076-58716	BR8HS	QUICK NO. 212
98076-58717	BPR8HS	
98076-58719	BP8HS	
98076-5871G	BR8HSA	
98076-5871G-00	BR8HSA	
98076-5871G-01	BR8HSA	
98076-5872G	BR8HSA	
98076-58740	B8HS	QUICK NO. 205
98076-58747	BPR8HS	
98076-59710	B9HS	
98076-59716	BR9HS	
98076-59740	B9HS	
98079-5515U	IFR5L11	
98079-5517U	IFR5L11	
98079-55810	B5ES	
98079-55840	B5ES	
98079-5615U	IFR6L11	
98079-5617U	IFR6L11	
98079-56810	B6ES	
98079-56840	B6ES	
98079-57614	BR7EIX	
98079-57810	B7ES	
98079-57811	BP7ES	QUICK NO. 206
98079-57811-01	BP7ES	QUICK NO. 206
98079-57816	BR7ES	
98079-57840	B7ES	
98079-57841	BP7ES	QUICK NO. 206
98079-57847	BR7ES	
98079-57848	BR7ES	

HONDA	→ NGK	QUICK
98079-57849	BR7ES	
98079-5785C	BKR7E	
98079-57874	BR7EIX	
98079-57876	BR7ES	
98079-57877	BR7ES	
98079-5787C	BKR7EE	
98079-5787T	PFR7N-D	
98079-578BU	IFR7F-8DS	
98079-57941	BP7EY	
98079-57946	BPR7EIX	
98079-5814E	BKR8E-11	
98079-5815E	BKR8E-11	
98079-5815U	FR8BI-11	
98079-5817U	FR8BI-11	
98079-58644	B8EVX	
98079-58646	BR8EVX	
98079-58648	B8EG	
98079-58649	BR8EG	
98079-58678	B8EG	
98079-58679	BR8EG	
98079-58810	B8ES	QUICK NO. 201
98079-58810-01	B8ES	QUICK NO. 201
98079-58812	B9ECS	
98079-58816	BR8ES	QUICK NO. 207
98079-58819	BR8ECS	
98079-58840	B8ES	QUICK NO. 201
98079-58841	BP8ES	
98079-58842	B8ECS	
98079-58845	BR8ECM	
98079-58846	BR8ES	QUICK NO. 207
98079-58847	BPR8ES	QUICK NO. 213
98079-58857	BR8ES	QUICK NO. 207
98079-58870	B8ES	QUICK NO. 201
98079-58872	B8ECS	
98079-58875	BR8ECM	
98079-58876	BR8ES	QUICK NO. 207
98079-5915U	FR9BI-11	
98079-5917U	FR9BI-11	
98079-59644	B9EVX	
98079-59646	BR9EVX	
98079-59648	B9EG	
98079-59649	BR9EG	
98079-59659	BR9EG	
98079-59678	B9EG	
98079-59679	BR9EG	
98079-59810	B9ES	QUICK NO. 202
98079-59811	B9ES	QUICK NO. 202
98079-59812	B9ECS	
98079-59816	BR9ES	QUICK NO. 208
98079-59819	BR9ECS	
98079-59840	B9ES	QUICK NO. 202
98079-59842	B9ECS	



HONDA	→ NGK	QUICK
98079-59845	BR9ECM	
98079-59847	BR9ES	QUICK NO. 208
98079-59855	BR9ECM	
98079-59870	B9ES	QUICK NO. 202
98079-59872	B9ECS	
98079-59875	BR9ECM	
98079-59876	BR9ES	QUICK NO. 208
98079-60616	BR10EVX	
98079-60646	BR10EVX	
98079-60648	B10EG	
98079-60649	BR10EG	
98079-60676	BR10EVX	
98079-60678	B10EG	
98079-60679	BR10EG	
98079-60817	BR10ES	
98079-60819	BR10ECS	
98079-60842	B10ECS	
98079-60845	BR10ECM	
98079-60872	B10ECS	
98079-60875	BR10ECM	
HUSQVARNA	→ NGK	QUICK
575758301	BPMR7Y	
ISOLATOR	→ NGK	QUICK
7A	B6HS	QUICK NO. 203
A5D	BP7EFS	
FM14225 / 2	BP7ES	QUICK NO. 206
M14145	B5HS	
M14175	B6HS	QUICK NO. 203
M14175 / 2	B6ES	
M14225	B7HS	QUICK NO. 204
M14240	B8HS	QUICK NO. 205
M14260	B9HS	
M1495	B-4H	
PM14225	BP7HS	
ZM14260	B8HS	QUICK NO. 205
ITALJET	→ NGK	QUICK
94004	BR7HS	QUICK NO. 211
94015	DR8EA	
94025	BR8HS	QUICK NO. 212
94029	BR9ES	QUICK NO. 208
94032	CR7E	QUICK NO. 225
KAWASAKI	→ NGK	QUICK
E920700001	CR8EB	
E920700007	IZFR6F11	
E92070001	B7HS	QUICK NO. 204
E920700010	R6918B-9	
E920700014	CR9EIA-9	
E920700015	BR8ECMVX	

KAWASAKI	→ NGK	QUICK
E920700016	BR9ECMVX	
E920700019	CR8E	QUICK NO. 226
E920700020	CPR8EB-9	
E920700022	CPR7EA-9	
E920700029	CPR8EA-9	
E920700036	ILZKAR7B11	
E92070007	B6HS	QUICK NO. 203
E92070014	B6ES	
E92070015	B7ES	
E92070019	B6ES	
E92070036	B9HS	
E92070037	B8ES	QUICK NO. 201
E92070053	B8ES	QUICK NO. 201
E920700534	B8ES	QUICK NO. 201
E92070054	B9ES	QUICK NO. 202
E920701002	B7ES	
E920701011	D8EA	QUICK NO. 216
E920701014	BP8ES	
E920701014B	BP8ES	
E920701019	DR8ES	QUICK NO. 217
E920701021	BR8ES	QUICK NO. 207
E920701026	BP7ES	QUICK NO. 206
E920701034	D9EA	
E920701044	BPR8ES	QUICK NO. 213
E920701063	BR9EG	
E920701064	BR8EG	
E920701066	DP8EA-9	
E920701067	DP9EA-9	
E920701107	C7HSA	
E920701109	BR9ES	QUICK NO. 208
E920701113	DR7ES	
E920701114	C6HSA	
E920701114C	C6HSA	
E920701116	DR8ES-L	QUICK NO. 218
E920701124	DP7EA-9	
E920701125	DPR7EA-9	QUICK NO. 220
E920701131	C8HA	
E920701133	BR10EG	
E920701138	DPR6EA-9	
E920701140C	BP8ES	
E920701141C	BP7HS	
E920701142	C9E	
E920701143	CR9E	QUICK NO. 227
E920701145	CR9EK	QUICK NO. 230
E920701152	BP7ES	QUICK NO. 206
E920701152C	BP7ES	QUICK NO. 206
E920701153	CR6HSA	
E920701154	CR7HSA	
E920701155	CR8HSA	
E920701157	BR9ES	QUICK NO. 208
E920701158	CR8EK	
E920701165	DR7EA	



KAWASAKI	→ NGK	QUICK
E920701168	C8E	
E920701168B	C8E	
E920701169	CR8E	QUICK NO. 226
E920701169B	CR8E	QUICK NO. 226
E920701173	BR10ES	
E920701189	DR9EA	QUICK NO. 219
E920701199	DR8EA	
E920701202B	BP7HS	
E920701209	CR7E	QUICK NO. 225
E920701210	B9ES	QUICK NO. 202
E920701218	C8HSA	
E920701221	B10EG	
E920701222	B8EG	
E920701223	B9EG	
E920701224	B9EG	
E920701227	B9EVX	
E920701228	BR9EVX	
E920701230	B8EVX	
E920701231	BR8EVX	
E920701241	R6252K-105	
E920701250	DPR5EA-9	
E920701253C	B9ECS	
E920701254	CR9EKPA	
E920701255	CR8EKPA	
E920701263	BP8HS	
E920701264	CR9EK	QUICK NO. 230
E920701266	CR9E	QUICK NO. 227
E920701270	BR8EIX	
E920701271	BR9EIX	
E920702051	BM6A	QUICK NO. 303
E920702052	BP4HS	
E920702055	B2-LM	
E920702056	BM4A	
E920702059	BM6	
E920702060	BMR6A	QUICK NO. 307
E920702061	BPR4HS	
E920702062	BR6S	
E920702064	BM7	
E920702066	BM7A	
E920702070	BR4HS	
E920702072	BMR4A	QUICK NO. 306
E920702074	BMR7A	
E920702078	BR8ES	QUICK NO. 207
E920702086	B-2H	
E920702090	B-4H	
E920702097	BPR2HS	
E920702098	BR4-LM	
E920702100	BMR2A	
E920702102	BPM7A	QUICK NO. 305
E920702103	BMR2A-10	
E920702106	BPMR4A	
E920702107	BPMR7A	QUICK NO. 309

KAWASAKI	→ NGK	QUICK
E920702108	BPMR6A	QUICK NO. 308
E920702109	BPM6A	QUICK NO. 304
E920702110	BPR2ES	
E920702112	BPR4ES	
E920702113	BPMR7A9	
E920702115	BPMR8Y	
E920702116	B6HS	QUICK NO. 203
E920702117	BR6HS	QUICK NO. 209
E920702118	PGR5A	
E920703701	BR7ES	
E920703702	BR8ES	QUICK NO. 207
E920703707	PMR9B	
E920707004D	BPR4ES	
J4520IU0127	R0373A-9	
J4520IU0131	R0373A-10	
J4520IU0134	R0373A-11	
J4520IU22	CR7EIX	
J4520IU24	CR8EIX	
J4520IU27	B8HCS	
J4520IUF22	CR7HIX	
J4520IUF24	CR8HIX	
J4520IUH24	CR8EHIX-9	
J4520IUH27	CR9EHIX-9	
J4520IW0124	R7376-8	
J4520IW0127	R7376-9	
J4520IW0131	R7376-10	
J4520IW16	BPR5EIX-11	
J4520IW20	BPR6EIX-11	
J4520IW22	BPR7EIX	
J4520IW24	BR8EIX	
J4520IW27	BR9EIX	
J4520IW31	BR10EIX	
J4520IWF22	BR7HIX	
J4520IWF24	BR8HIX	
J4520IX22B	DPR7EIX-9	
J4520IX24	DR8EIX	
J4520IX24B	DPR8EIX-9	
J4520IX27	DR9EIX	
J4520IX27B	DPR9EIX-9	
J4520IXU0127	R2525-9	
J4520IXU0131	R2525-10	
J4520IXU0134	R2349-11	
J4520IXU22	DCPR7EIX	
J4520TR24	BR8HS	QUICK NO. 212
J4520U20FSRU	CR6HSA	
J4520U22ESRN	CR7E	QUICK NO. 225
J4520U22FSL	C7HSA	
J4520U22FSRU	CR7HSA	
J4520U24ESRN	CR8E	QUICK NO. 226
J4520U27ESRN	CR9E	QUICK NO. 227
J4520U27ETR	CR9EK	QUICK NO. 230
J4520W20FPRU	BPR6HS	QUICK NO. 214



KAWASAKI	→ NGK	QUICK
J4520W22FPRU	BPR7HS	QUICK NO. 215
J4520W24ESRU	BR8ES	QUICK NO. 207
J4520W24FSU10	B8HS-10	
J4520W27ESRU	BR9ES	QUICK NO. 208
J4520W27ESU	B9ES	QUICK NO. 202
J4520W31ESRU	BR10ES	
J4520X20EPRU9	DPR6EA-9	
J4520X20FSU	D6HA	
J4520X22EPRU9	DPR7EA-9	QUICK NO. 220
J4520X24EPRU9	DPR7EA-9	QUICK NO. 220
J4520X24EPU9	DP8EA-9	
J4520X24ESRU	DR8EA	
J4520X24ESU	D8EA	QUICK NO. 216
J4520X24GPU	DP8Z	
J4520X27EPRU9	DPR7EA-9	QUICK NO. 220
KTM	→ NGK	QUICK
452.39.093.000	LR8B	
470.39.093.000	BR10ECMVX	
503.39.093.100	BR9EVX	
515.39.093.000	BR9ECMVX	
543.31.093.310	BR8EG	
590.39.093.100	DCPR8E	
601.39.093.000	LKAR8BI9	
610.39.093.000	DCPR8E	
611.39.093.000	KR8DI	
612.39.093.200	LKAR9BI9	
750.39.093.000	LKAR8AI-9	
770.39.093.000	CR9EKB	
772.39.093.000	LMAR9AI8	
780.39.093.000	LKAR8A-9	
MARCHAL/VALEO	→ NGK	QUICK
35	B6HS	QUICK NO. 203
11720	B8HS	QUICK NO. 205
12086	B8HS	QUICK NO. 205
2 / 32H	B8ES	QUICK NO. 201
2 / 33H	B7ES	
34HS	B7ES	
34HSM	B7ES	
34S	B7HS	QUICK NO. 204
35 / 36D	B6HS	QUICK NO. 203
35 / 36P	B6HS	QUICK NO. 203
35 / 36R	B6HS	QUICK NO. 203
35B	B6HS	QUICK NO. 203
35HS	B6ES	
35M	B6HS	QUICK NO. 203
35P	B6HS	QUICK NO. 203
36HS	B5ES	
4N	B7HS	QUICK NO. 204
5H	B7ES	
67HP	B8EVX	

MARCHAL/VALEO	→ NGK	QUICK
H32RG	B9EG	
H33RG	B8EG	
H34F	B8ES	QUICK NO. 201
HA32 / 2	B8ES	QUICK NO. 201
HA32RS	B9EG	
HF34	B7ES	
HF34F	B8ES	QUICK NO. 201
RR31HS	B10EG	
MARELLI	→ NGK	QUICK
CU7N	C7HSA	
CW10L	B8EG	
CW112L	B9EG	
CW11L	B9EG	
CW12L	B9EG	
CW13L	B10EG	
CW14L	B10EG	
CW225A	B6HS	QUICK NO. 203
CW250A	B7HS	QUICK NO. 204
CW260N	B7HS	QUICK NO. 204
CW4A	B5ES	
CW5L	B5ES	
CW5LJ	B5ES	
CW5LS	B5ES	
CW5LSZ	B5ES	
CW5NR	BR5HS	
CW67L	B6ES	
CW67NJ	B6HS	QUICK NO. 203
CW67NR	BR6HS	QUICK NO. 209
CW6L	B5ES	
CW6LJ	B5ES	
CW6LS	B5ES	
CW6LSZ	B5ES	
CW6N	B6HS	QUICK NO. 203
CW6NJ	B6HS	QUICK NO. 203
CW6NR	BR6HS	QUICK NO. 209
CW78L	B6ES	
CW7L	B6ES	
CW7LJ	B6ES	
CW7N	B6HS	QUICK NO. 203
CW7NJ	B6HS	QUICK NO. 203
CW7NR	BR6HS	QUICK NO. 209
CW8L	B7ES	
CW8LJ	B7ES	
CW8N	B7HS	QUICK NO. 204
CW8NR	BR7HS	QUICK NO. 211
CW9L	B8ES	QUICK NO. 201
CW9LJ	B8ES	QUICK NO. 201
CW9N	B8HS	QUICK NO. 205
CWC12NJ	B8HS	QUICK NO. 205
CWC67NJ	B6HS	QUICK NO. 203
CWC6NJ	B6HS	QUICK NO. 203



MARELLI	→ NGK	QUICK
CWC7NJ	B6HS	QUICK NO. 203
CWC9NJ	B7HS	QUICK NO. 204
CWF11L	B8EVX	
CWP10L	B9EVX	
CWP10N	B9HVX	
CWP5N	BR6HIX	
CWP6N	BR6HIX	
CWP7N	BR6HIX	
CWP8L	BR7EIX	
CWP8N	BR7HIX	
CWP9L	B8EVX	
CWP9N	B8HVX	
CX6N	D6HA	
CX8L	D8EA	QUICK NO. 216
CX8N	D8HA	
FC7N	B6HS	QUICK NO. 203
MBK	→ NGK	QUICK
94702003721	CR6HSB	
9079Q0415500	B6HS	QUICK NO. 203
9079Q0415600	B7HS	QUICK NO. 204
9079Q0415700	B8HS	QUICK NO. 205
9079Q0415800	B7ES	
9079Q0415900	B8ES	QUICK NO. 201
9079Q0416000	B9ES	QUICK NO. 202
9079Q0416100	BPR6HS	QUICK NO. 214
9079Q0416200	BPR7HS	QUICK NO. 215
9079Q0416300	BR7HS	QUICK NO. 211
9079Q0416400	BR9ES	QUICK NO. 208
9079Q0491300	B9HS	
9079Q0507200	BR8HS	QUICK NO. 212
9079Q0579000	BR8ES	QUICK NO. 207
9079Q0579100	BR9HS	
9079Q0579200	CR7E	QUICK NO. 225
9079Q0579300	CR8E	QUICK NO. 226
9079Q3050100	CPR9EA-9	
MV AGUSTA	→ NGK	QUICK
80099561	CR9EKB	
OMC	→ NGK	QUICK
387694	B7HS	QUICK NO. 204
437929	BPR7HS	QUICK NO. 215
445098	D6HA	
502177	B6HS	QUICK NO. 203
502194	B7HS-10	
502196	BR6S	
502894	BUZ8H	
503949	BR6HS	QUICK NO. 209
503950	BR6HS	QUICK NO. 209
504082	BR6HS	QUICK NO. 209
509921	BUHW	

OMC	→ NGK	QUICK
509922	BUHW-2	
509924	BUZ8H	
509925	BZ7HS-10	
509926	BUHXW-1	
509928	B6S	QUICK NO. 302
509929	B7HS	QUICK NO. 204
584918	DCPR7E	
771770	BUZHW-2	
PAL	→ NGK	QUICK
14-8	B6HS	QUICK NO. 203
14-9	B8HS	QUICK NO. 205
17-9	B7HS	QUICK NO. 204
14-8R	BR6HS	QUICK NO. 209
14-9R	BR7HS	QUICK NO. 211
14L-5	B5ES	
14L-7	B6ES	
14L-8	B6ES	
14L-9	B7ES	
B12YC	DP9EA-9	
B14YC	DP8EA-9	
B15YC	DP7EA-9	
L12W	B9EVX	
L14C	B8ES	QUICK NO. 201
L15C	B7ES	
L15W	B7EVX	
L17C	B6ES	
L19C	B5ES	
L8	B6ES	
LR12YC	BPR8ES	QUICK NO. 213
N14C	B8HS	QUICK NO. 205
N15C	B7ES	
N17C	B6HS	QUICK NO. 203
N7	B6HS	QUICK NO. 203
N8	B7HS	QUICK NO. 204
NR12YC	BPR8HS	
S14L13	B8EG	
S14L15	B9EG	
S14L17	B10EG	
PIAGGIO	→ NGK	QUICK
638852	CR7EB	
638853	CR8EB	
639687	CR8EKB	
641387	ER9EH-6N	
828209	CR9EB	
829981	CR7EKB	
847085	B8ES	QUICK NO. 201
861612	BR8ES	QUICK NO. 207
896472	PMR9B	
AP0297542	DR8EA	
AP0297547	DR8EB	



PIAGGIO	→ NGK	QUICK
AP0297830	BR10EG	
AP0297942	DCPR9E	
AP2BEN000088	BPR7HS	QUICK NO. 215
AP2BEN000276	CPR8E	
AP8176075	BPR4HS	
AP8206870	BR7HS	QUICK NO. 211
AP8206871	BR8HS	QUICK NO. 212
AP8206915	BR9ES	QUICK NO. 208
AP8520007	CR7E	QUICK NO. 225
AP8600008	BR9ECM	

SPLITFIRE	→ NGK	QUICK
SF406B	B9EGV	
SF413B	D9EA	
SF419D	C6HSA	
TP006A	BP8EVX	
TP006B	BP7EVX	
TP006C	BP6EVX	
TP006D	BPR5EIX	
TP006E	BPR5EIX	
TP406B	BR9EIX	
TP406C	BR8EIX	
TP416B	DPR9EVX-9	
TP416C	DPR8EVX-9	
TP430B	CR9EVX	
TP430C	CR8EVX	

SUZUKI	→ NGK	QUICK
09482-00054	B6ES	
09482-00056	B8ES	QUICK NO. 201
09482-00064	BR6HIX	
09482-00065	BR7HIX	
09482-00066	B9ES	QUICK NO. 202
09482-00082	B7HS	QUICK NO. 204
09482-00083	B7HS	QUICK NO. 204
09482-00088	BR6HS	QUICK NO. 209
09482-00089	B7ES	
09482-00091	B8ES	QUICK NO. 201
09482-00095	B6HS	QUICK NO. 203
09482-00096	B8EVX	
09482-00097	B9EVX	
09482-00098	BR9ES	QUICK NO. 208
09482-00102	BR8HS	QUICK NO. 212
09482-00114	BR8EVX	
09482-00115	BR9EVX	
09482-00116	BR7HS	QUICK NO. 211
09482-00117	BR7ES	
09482-00121	BR8ES	QUICK NO. 207
09482-00125	BPR-4H	
09482-00127	BR9ES	QUICK NO. 208
09482-00128	B6ES	
09482-00136	BPR-4H	

SUZUKI	→ NGK	QUICK
09482-00143	BR5HS	
09482-00144	D8EA	QUICK NO. 216
09482-00145	D8EA	QUICK NO. 216
09482-00149	DR8ES-L	QUICK NO. 218
09482-00151	B8HS	QUICK NO. 205
09482-00153	B7HS	QUICK NO. 204
09482-00157	BR8HS	QUICK NO. 212
09482-00161	BP4HS	
09482-00163	BP5HA	
09482-00170	BP4HA	
09482-00171	BP4HS	
09482-00181	BR10EVX	
09482-00182	D7EA	
09482-00183	D7EA	
09482-00184	D9EA	
09482-00185	D9EA	
09482-00190	B6HS	QUICK NO. 203
09482-00191	B7HS	QUICK NO. 204
09482-00192	B8HS	QUICK NO. 205
09482-00195	B7ES	
09482-00196	B8ES	QUICK NO. 201
09482-00198	B8HS	QUICK NO. 205
09482-00205	BPR4HS	
09482-00206	BPR4HS	
09482-00220	DR7ES	
09482-00221	DR8ES	QUICK NO. 217
09482-00222	DR7EA	
09482-00223	DR8EA	
09482-00225	B8ES	QUICK NO. 201
09482-00230	BR8HS	QUICK NO. 212
09482-00233-111	BR9ES	QUICK NO. 208
09482-00234	DR9EA	QUICK NO. 219
09482-00237	B8HS	QUICK NO. 205
09482-00239	BPR8ES	QUICK NO. 213
09482-00240-111	BPR8ES	QUICK NO. 213
09482-00244-111	BPR7HS	QUICK NO. 215
09482-00247-111	BR8ES	QUICK NO. 207
09482-00255	BPR7HS	QUICK NO. 215
09482-00268	BP8HS	
09482-00291	BP4HS	
09482-00294	C6HA	
09482-00295	C6HSA	
09482-00308	BR5HS	
09482-00314	CR7HSA	
09482-00317	C8HA	
09482-00320-111	CR8HSA	
09482-00321	C8HSA	
09482-00325	BR8EVX	
09482-00328	DP9EA-9	
09482-00331-111	DPR7EA-9	QUICK NO. 220
09482-00332	DP8EA-9	
09482-00333-111	DP8EA-9	



SUZUKI	→ NGK	QUICK
09482-00335-111	DPR7EA-9	QUICK NO. 220
09482-00340	CR6HS	QUICK NO. 223
09482-00348	BR8ES	QUICK NO. 207
09482-00349	BR9ES	QUICK NO. 208
09482-00351	B9ES	QUICK NO. 202
09482-00352	DP7EA-9	
09482-00354	DPR7EA-9	QUICK NO. 220
09482-00355-111	DPR7EA-9	QUICK NO. 220
09482-00360	BR10ES	
09482-00365	J9A	
09482-00366	JR9B	QUICK NO. 224
09482-00367	BPR4HS	
09482-00371	J10A	
09482-00372	JR10B	
09482-00376	B8HS	QUICK NO. 205
09482-00388	JR9B	QUICK NO. 224
09482-00389	JR9B	QUICK NO. 224
09482-00390	JR10B	
09482-00391	JR10B	
09482-00393	DCP6E	
09482-00394	DCP6E	
09482-00397	JR9C	
09482-00398	DR7EA	
09482-00399	DR8EA	
09482-00400	DR9EA	QUICK NO. 219
09482-00401	JR8C	
09482-00404	LR8A	
09482-00406	CR6HSA	
09482-00407	CR6HSA	
09482-00408	CR7HSA	
09482-00410	CR9EK	QUICK NO. 230
09482-00411	CR9EK	QUICK NO. 230
09482-00412	CR8EK	
09482-00413	CR8EK	
09482-00414	CR7EK	
09482-00420-111	BPR-4H	
09482-00456	CR8E	QUICK NO. 226
09482-00457	CR8E	QUICK NO. 226
09482-00458	CR9E	QUICK NO. 227
09482-00459	CR9E	QUICK NO. 227
09482-00460	CR10E	
09482-00461	CR10E	
09482-00462	CR10EK	
09482-00463	CR10EK	
09482-00464	BR8HCS-10	
09482-00470	BR8ECM	
09482-00472	BR9ECM	
09482-00473	BR9ECM	
09482-00474	BR10ECM	
09482-00478	B10ES	
09482-00485	CR8HSA	
09482-00486	BR8HCS-10	

SUZUKI	→ NGK	QUICK
09482-00491	JR8B	
09482-00515	CR7E	QUICK NO. 225
09482-00516	CR7E	QUICK NO. 225
09482-00519	BR9EYA	
09482-00523	BPR8HS	
09482-00526	BR10EYA	
09482-00528	CR6E	
09482-00557	CR9EIA-9	
09482-00558	CR9EIA-9	
09482-00561	BR8EG	
09482-00564	BR9EYA	
09482-00570	CR8EB	
09482-00581	CR8EKB	
09482-00582	CR9EKB	
09482-00584	CR8EIB-10	
09482-00597	CR8EIA-10	
09482-00600	DIMR8A10	
09482-00600-000	DIMR8B10	
09482-00612	MR8AI9	
94820-01197	B9ES	QUICK NO. 202
99000-69571	C7HSA	
99000-69835-B6R	BR6HIX	
99000-69835-B7R	BR7HIX	
99000-69835-B8R	BR8HIX	
99000-69835-BP7	BPR7HIX	
99000-69835-BR1	BR10EIX	
99000-69835-BR8	BR8EIX	
99000-69835-BR9	BR9EIX	
99000-69835-C6R	CR6HIX	
99000-69835-C7R	CR7HIX	
99000-69835-C8R	CR8HIX	
99000-69835-CR7	CR7EIX	
99000-69835-CR8	CR8EIX	
99000-69835-CR9	B8HCS	
99000-69835-DC7	DPR7EIX-9	
99000-69835-DC8	DCR8EIX	
99000-69835-DR8	DR8EIX	
99000-69835-DR9	DR9EIX	
99000-69835-PR8	DPR8EIX-9	
99000-69835-PR9	DPR9EIX-9	
99000-79A37-20F	BR6HIX	
99000-79A37-22E	BR7EIX	
99000-79A37-24E	B8EVX	
99000-79A37-24R	BR8EVX	
99000-79A37-27R	BR9EVX	
99000-79A37-29E	B10EVX	
99000-79A37-31E	B10EVX	
99000-79A37-U2F	C7HVX	
99000-79A37-U4R	CR8HVX	
99000-79A37-U7E	CR9EVX	
99000-79A45-B0E	B10EVX	
99000-79A45-B6H	BR6HIX	



SUZUKI	→ NGK	QUICK
99000-79A45-B7E	BR7EIX	
99000-79A45-B7H	BR7HIX	
99000-79A45-B8E	B8EVX	
99000-79A45-B8H	B8HVX	
99000-79A45-B9E	B9EVX	
99000-79A45-P8E	BP8EVX	
99000-79K24-22B	DPR7EIX-9	
99000-79K24-24B	DPR8EIX-9	
99000-79K24-27B	DPR9EIX-9	
99000-79K24-F22	CR7HIX	
99000-79K24-F24	CR8HIX	
99000-79K24-H24	CR8EHIX-9	
99000-79K24-H27	CR9EHIX-9	
99000-79K24-IW4	BR8EIX	
99000-79K24-IW7	BR9EIX	
99000-79K24-U22	CR7EIX	
99000-79K24-U24	CR8EIX	
99000-79K24-U27	B8HCS	
99000-79K24-W22	BR7HIX	
99000-79K24-W24	BR8HIX	
99000-79K24-W31	BR10EIX	
99000-79K24-X24	DR8EIX	
99000-79K24-X27	DR9EIX	
TACTI	→ NGK	QUICK
V91102210	BR8EVX	
V91102211	BR9EVX	
V91102212	BR9EVX	
V91103025	B5ES	
V91103033	BR5HS	
V91103051	B6ES	
V91103072	BR6HS	QUICK NO. 209
V91103073	B6HS	QUICK NO. 203
V91103093	B7ES	
V91103095	BR7EIX	
V91103098	BR7ES	
V91104000	C5HSA	
V91104002	C6HSA	
V91104004	CR6HSA	
V91104006	C7HSA	
V91104008	CR7HSA	
V91104014	BP4HS	
V91104024	BR7HS	QUICK NO. 211
V91104025	B7HS	QUICK NO. 204
V91104030	B8ES	QUICK NO. 201
V91104032	B8EVX	
V91104033	BR8ES	QUICK NO. 207
V91104034	B8EG	
V91104037	BR8HS	QUICK NO. 212
V91104038	B8HS	QUICK NO. 205
V91104045	BR9ES	QUICK NO. 208
V91104046	B9ES	QUICK NO. 202

TACTI	→ NGK	QUICK
V91104047	B9EG	
V91104048	B9EVX	
V91104052	B9HS	
V91104057	B10EVX	
V91104062	B10ES	
V91104063	B10EVX	
V91104075	DR5HS	
V91104076	D6EA	
V91104078	D6HA	
V91104080	DR6HS	
V91104086	DPR7EA-9	QUICK NO. 220
V91104089	D7EVX	
V91104090	D7EA	
V91104091	DR7EA	
V91104096	DPR7EA-9	QUICK NO. 220
V91104099	D8EA	QUICK NO. 216
V91104100	D8EVX	
V91104101	DR8EA	
V91104103	D8HA	
V91104111	DPR7EA-9	QUICK NO. 220
V91104114	D9EA	
V91104115	D9EVX	
V91104116	DR9EA	QUICK NO. 219
V91104119	D10EA	
V91104122	D9EVX	
V91104126	CR8E	QUICK NO. 226
V91104127	CR8EH-9	QUICK NO. 228
V91104129	CR9EH-9	QUICK NO. 229
V91104131	CR9E	QUICK NO. 227
V91104149	BP6HSA	
V91104150	DP8Z	
V91104155	CR9EK	QUICK NO. 230
V91104157	D6EA	
V91104158	CR8EK	
V91104159	BR9ECM	
V91104160	BR10ECM	
V91105316	BR8EIX	
V91105317	BR9EIX	
V91105319	BR10EIX	
V91105361	CR7EIX	
V91105362	CR8EIX	
V91105363	B8HCS	
V91105368	CR8EHIX-9	
V91105369	CR9EHIX-9	
V91105372	DR8EIX	
V91105373	DR9EIX	
V91105375	DPR7EIX-9	
V91105376	DPR8EIX-9	
V91105377	DPR9EIX-9	
V91105379	BR7HIX	
V91105380	BR8HIX	
V91105383	CR7HIX	



TACTI	→ NGK	QUICK
V91105384	CR8HIX	
V91105391	BR8ECMIX	
V91105392	BR9ECMIX	
V91105393	BR10ECMIX	
V91106050	CR5HSB	
TORCH	→ NGK	QUICK
A6RTC	CR6HSA	
A6TC	C6HSA	
A7RTC	CR7HSA	
A7T	C7HSA	
A7TC	C7HSA	
A8RTC	CR8HSA	
A8TC	C8HSA	
B8RC	CR8E	QUICK NO. 226
C6RTC	D6HA	
D6RTC9	DPR6EA-9	
D7	D7EA	
D7CA	D7EA	
D7RC	D7EA	
D7RTC	DPR7EA-9	QUICK NO. 220
D7RTC9	DPR7EA-9	QUICK NO. 220
D7TC	DP7EA-9	
D8C	D8EA	QUICK NO. 216
D8RC	DR8EA	
D8T	D8EA	QUICK NO. 216
DK7RTC	DCPR7E	
E4RTC	BPR4HS	
E4TC	BP4HS	
E5RTC	BPR5HS	
E5T	BP-4H	
E5TC	BP5HS	
E6RC	BR6HS	QUICK NO. 209
E6RTC	BPR6HS	QUICK NO. 214
E6T	BP4HS	
E7C	B6HS	QUICK NO. 203
E8RC	BR8HS	QUICK NO. 212
E8RTC	BPR8HS	
F5C	B4ES	
F5T	BP4ES	
F6RF	BPR6EY	
F7C	B7ES	
F7RC	BR7ES	
F8RC	BR8ES	QUICK NO. 207
F8RTC	BP8ES	
K7TJC	BCP6ET	
L5C	BM4A	
L5T	BPM4A	
L6	BM6A	QUICK NO. 303
L6C	BM6A	QUICK NO. 303
L6RC	BMR6A	QUICK NO. 307
L6RTC	BPMR6A	QUICK NO. 308

TORCH	→ NGK	QUICK
L6T	BPM6A	QUICK NO. 304
L6TC	BPM6A	QUICK NO. 304
L7	BM7A	
L7RTC	BPMR7A	QUICK NO. 309
L7T	BPM7A	QUICK NO. 305
L7TC	BPM7A	QUICK NO. 305
L7Y	BM7A	
L8RT	BPMR7A	QUICK NO. 309
L9	BM7A	
L9T	BPM7A	QUICK NO. 305
N6	BM6F	
N6C	BM6F	
N6RC	BMR6F	
N6RTC	BPMR6F	
N6TC	BPM6F	
N7C	BM7F	
N7RC	BM7F	
N9	BM7F	
P5RTC	BPR5FS	
P5TC	BP5FS	
P6RTC	BPR6FS	
P6TC	BP6FS	
P7RTC	BP7FS	
P7TC	BP7FS	
Q5RTC	BPR5EFS	
Q5TC	BP5EFS	
Q7TC	BP5EFS	
T1137C	C7HSA	
YAMAHA	→ NGK	QUICK
94702003910	B6HS	QUICK NO. 203
90793-20001	BR7EIX	
90793-20002	B8EVX	
90793-20003	B9EVX	
90793-20004	B10EVX	
90793-20005	BR6HIX	
90793-20006	BR7HIX	
90793-20007	B8HVX	
90793-20008	BP8EVX	
90793-20010	D7EVX	
90793-20011	D8EVX	
90793-20012	D9EVX	
90793-20013	DPR8EVX-9	
90793-20014	DPR9EVX-9	
90793-20015	C7HVX	
90793-20016	C8HVX	
90793-20017	B10HVX	
90793-20018	B10EVX	
90793-20021	D7EVX	
90793-20022	D8EVX	
90793-20023	D9EVX	
90793-20024	BPR5EIX	



YAMAHA	→ NGK	QUICK
90793-20025	BP8EVX	
90793-20026	BPR9EIX	
90793-20027	BPR10EVX	
90793-20028	B85EGV	
90793-20029	B95EGV	
90793-20030	B105EGV	
90793-20031	B11EGV	
90793-20032	B10EG	
90793-20035	BP-4H	
90793-20036	BP4HSA	
90793-20037	BP4HS-10	
90793-20038	BP5HS-10	
90793-20039	BP6HSA	
90793-20040	BP5ES-11	
90793-20045	BP6ES-11	
90793-20051	D8HA	
90793-20053	D10EA	
90793-20054	DP6EA-9	
90793-20055	C4HA	
90793-20057	BR6HS	QUICK NO. 209
90793-20058	BR7HS-10	
90793-20060	BR6ES	
90793-20062	BPR8ES	QUICK NO. 213
90793-20066	BPR5EY-11	
90793-20067	BPR6EY	
90793-20069	BPR7EY-11	
90793-20071	CR7HS	
90793-20072	CR8HS	
90793-20075	DR8HS	
90793-20076	DR7ES	
90793-20077	DR8ES	QUICK NO. 217
90793-20080	DPR7EA-9	QUICK NO. 220
90793-20081	C7HVX	
90793-20082	C8HVX	
90793-20083	DPR8EVX-9	
90793-20084	DPR9EVX-9	
90793-20085	BPR6HIX	
90793-20086	BPR7HIX	
90793-20090	BPM7A	QUICK NO. 305
90793-20091	BPM4A	
90793-20092	BPM4A-10	
90793-20093	BPM6A-10	
90793-20094	BPMR4A	
90793-20095	BPMR4A-10	
90793-20096	BPMR6A-10	
90793-20098	BPMR7A	QUICK NO. 309
90793-20099	B9HVX	
90793-20100	B10HVX	
90793-20101	BPR6HIX	
90793-20102	BPR7HIX	
90793-20103	BPR8HIX	
90793-20104	BP9HVX	

YAMAHA	→ NGK	QUICK
90793-20105	B6EVX	
90793-20106	BPR5EIX	
90793-20107	BP6EVX	
90793-20108	BPR5EIX-11	
90793-20109	BPR6EVX-11	
90793-20110	BP7EVX	
90793-20111	BP7EVX-11	
90793-20112	BR8EVX	
90793-20113	BP8HS-10	
90793-20115	BR10EVX	
90793-20116	BPR5EIX	
90793-20117	BPR6EVX	
90793-20118	BR9EVX	
90793-20119	DPR8EVX-9	
90793-20120	DPR9EVX-9	
90793-20121	BR6FS	
90793-20122	CR8EVX	
90793-20123	CR9EVX	
90793-20124	CR8EVX	
90793-20125	CR9EVX	
90793-20127	BPR7ES-11	
90793-20128	BR4ES	
90793-20129	BPR7HS-10	
90793-20130	BR4HS	
90793-20131	BR5HS	
90793-20132	CR6HSA	
90793-20133	CR7HSA	
90793-20134	BR8EG	
90793-20135	BR9EG	
90793-20136	BR10EG	
90793-20138	BPR6EVX	
90793-20139	BR8ECM	
90793-20140	BR10ECM	
90793-20149	R0256R-10	
90793-20150	CR8EIX	
90793-20151	B8HCS	
90793-20152	DR8EIX	
90793-20153	DR9EIX	
90793-20154	DPR8EIX-9	
90793-20155	DPR9EIX-9	
90793-20156	BPR6HIX	
90793-20157	BPR7HIX	
90793-20158	BR6HIX	
90793-20159	BR7HIX	
90793-20160	BR8EIX	
90793-20161	BR9EIX	
90793-20162	CR8EHIX-9	
90793-20163	CR9EHIX-9	
90793-20164	BR8HIX	
90793-20165	BR10EIX	
90793-20166	BPR8HIX	
90793-20167	BPR5EIX	



YAMAHA	→ NGK	QUICK
90793-20168	BPR6EIX	
90793-20169	CR5HIX	
90793-20170	CR6HIX	
90793-20171	CR7HIX	
90793-20172	CR7EIX	
90793-20173	DPR7EIX-9	
90793-20174	CR8HIX	
90793-20175	BPR7EIX	
90793-22001	B8HVX	
90793-22003	DPR7EIX-9	
90793-22008	B5ES	
90793-22010	B9ES	QUICK NO. 202
90793-22031	BR7HS	QUICK NO. 211
90793-22032	BR8HS	QUICK NO. 212
90793-22033	BR7HS-10	
90793-22034	BR8HS-10	
90793-22035	BR6ES	
90793-22036	BR7ES	
90793-22037	BR9ES	QUICK NO. 208
90793-22039	BR8HS	QUICK NO. 212
90793-22047	DPR7EA-9	QUICK NO. 220
90793-22059	C7HVX	
90793-22064	BR9EVX	
90793-22065	BR9EVX	
90793-22086	CR9EVX	
90793-22088	BR8EIX	
90793-22089	BR9EIX	
90793-22091	BR10EIX	
90793-22093	CR7EIX	
90793-22094	CR8EIX	
90793-22095	B8HCS	
90793-22096	CR8EHIX-9	
90793-22097	CR9EHIX-9	
90793-22098	DPR7EIX-9	
90793-22099	DPR8EIX-9	
90793-22100	DPR9EIX-9	
90793-22101	BPR7EIX	
90793-22107	DR8EIX	
90793-22108	DR9EIX	
90793-22109	BR7HIX	
90793-22110	BR8HIX	
90793-22112	BPR5EIX-11	
90793-22114	CR7HIX	
90793-22115	CR8HIX	
9079E-NG001	B8EVX	
9079E-NG002	B9EVX	
9079E-NG003	B10EVX	
9079E-NG004	BR8EVX	
9079E-NG005	BR9EVX	
90890-78063	C5HA	
90890-78064	C8HA	
90890-78065	D6HA	

YAMAHA	→ NGK	QUICK
90890-78066	D6EA	
90890-78068	DP9EA-9	
90890-78070	B9HS-10	
90890-78071	BP8HS	
90890-78072	BP9ES	
90890-78073	BP4HA	
90890-78074	BM6A	QUICK NO. 303
90890-78075	BM7A	
90890-78076	BPM6A	QUICK NO. 304
90890-78077	BR9HS	
90890-78078	BP7EVX	
90890-78079	BP6EVX	
90890-78081	B5EV	
90890-78082	B10EGV	
90890-78086	BR8ES	QUICK NO. 207
90890-78094	B6HS	QUICK NO. 203
90890-78097	BP4HS	
90890-78102	BM6A	QUICK NO. 303
90890-78106	BP7EVX	
90890-78108	BR7EIX	
90890-78110	B9EVX	
90890-78111	B10EVX	
90890-78112	B10EVX	
90890-78115	B9HVX	
90890-78116	B10HVX	
90890-78118	D8EVX	
90893-22113	BPR6EIX-11	
94700-00039	B6HS	QUICK NO. 203
94700-00040	B7HS	QUICK NO. 204
94700-00041	B8HS	QUICK NO. 205
94700-00043	B6ES	
94700-00044	B7ES	
94700-00045	B8ES	QUICK NO. 201
94700-00050	BP7HS	
94700-00110	BR7HS	QUICK NO. 211
94700-00111	BR6ES	
94700-00117	BP7ES	QUICK NO. 206
94700-00118	BP8ES	
94700-00157	D8EA	QUICK NO. 216
94700-00159	BP4HS	
94700-00168	BP5HS	
94700-00189	D7EA	
94700-00195	BR8HS	QUICK NO. 212
94700-00198	BPR6HS	QUICK NO. 214
94700-00203	DR8ES-L	QUICK NO. 218
94700-00204	BR8ES	QUICK NO. 207
94700-00208	DR7ES	
94700-00213	C6HA	
94700-00215	C7HA	
94700-00219	BPR8ES	QUICK NO. 213
94700-00227	BPR7HS	QUICK NO. 215
94700-00232	BP6HS-10	



YAMAHA	→ NGK	QUICK
94700-00241	DPR8EA-9	QUICK NO. 221
94700-00248	BR6HS	QUICK NO. 209
94700-00250	CR7HS	
94700-00254	C7HSA	
94700-00256	C6HSA	
94700-00258	BPR4HS	
94700-00261	BR9ES	QUICK NO. 208
94700-00262	DPR7EA-9	QUICK NO. 220
94700-00263	DP7EA-9	
94700-00268	BP8HS	
94700-00275	DP8EA-9	
94700-00280	BPR8HS	
94700-00282	CR6HS	QUICK NO. 223
94700-00292	BPR6HS-10	
94700-00301	B6EVX	
94700-00318	CR9E	QUICK NO. 227
94700-00330	CR8E	QUICK NO. 226
94700-00333	DR8EA	
94700-00336	BPR5HS	
94700-00340	DR9EA	QUICK NO. 219
94700-00345	DR7EA	
94700-00353	CR7E	QUICK NO. 225
94700-00361	DPR9EA-9	QUICK NO. 222
94700-00366	CR7HSA	
94700-00372	CR6HSA	
94700-00375	DPR6EA-9	
94700-00381	CR6E	
94700-00394	R0256R-10	
94700-00397	B9HS	
94700-00402	CR10EK	
94700-00403	CR9EK	QUICK NO. 230
94700-00406	DPR5EA-9	
94700-00408	CR9EIA-9	
94700-00410	CR9E	QUICK NO. 227
94700-00411	CR8E	QUICK NO. 226
94700-00420	CPR7EA-9	
94700-00424	LMAR9E-J	
94700-00825	BP7HS-10	
94700-00835	C7HSA	
94700-00835-00IV	C7HSA	
94700-00840	CR7E	QUICK NO. 225
94700-00841	C6HSA	
94700-00850	C6HSA	
94700-00850-00IV	C6HSA	
94700-00856	CR7HSA	
94700-00866	CPR8EA-9	
94700-00871	CPR9EA-9	
94700-00879	CR6HSA	
94701-00039	B6HS	QUICK NO. 203
94701-00040	B7HS	QUICK NO. 204
94701-00041	B8HS	QUICK NO. 205
94701-00042	B9HS	

YAMAHA	→ NGK	QUICK
94701-00043	B6ES	
94701-00044	B7ES	
94701-00045	B8ES	QUICK NO. 201
94701-00046	B9ES	QUICK NO. 202
94701-00048	B8HCS	
94701-00050	BP7HS	
94701-00061	B8EVX	
94701-00063	B9EVX	
94701-00069	B5HS	
94701-00078	B5ES	
94701-00110	BR7HS	QUICK NO. 211
94701-00111	BR6ES	
94701-00112	BR7ES	
94701-00113	BR8EVX	
94701-00117	BP7ES	QUICK NO. 206
94701-00118	BP8ES	
94701-00148	B8HVX	
94701-00157	D8EA	QUICK NO. 216
94701-00159	BP4HS	
94701-00160	B8HS-10	
94701-00168	BP5HS	
94701-00188	BR9ES	QUICK NO. 208
94701-00189	D7EA	
94701-00190	BP5HA	
94701-00193	BR9EVX	
94701-00194	BPR5HS	
94701-00195	BR8HS	QUICK NO. 212
94701-00198	BPR6HS	QUICK NO. 214
94701-00203	DR8ES-L	QUICK NO. 218
94701-00208	DR7ES	
94701-00211	BPMR6A	QUICK NO. 308
94701-00215	C7HA	
94701-00217	B7HS-10	
94701-00219	BPR8ES	QUICK NO. 213
94701-00227	BPR7HS	QUICK NO. 215
94701-00232	BP6HS-10	
94701-00237	BP8HS-10	
94701-00247	BR8HS-10	
94701-00248	BR6HS	QUICK NO. 209
94701-00250	CR7HS	
94701-00251	BR9HS	
94701-00254	C7HSA	
94701-00256	C6HSA	
94701-00258	BPR4HS	
94701-00262	DPR7EA-9	QUICK NO. 220
94701-00263	DP7EA-9	
94701-00264	BP7HS-10	
94701-00266	D9EA	
94701-00267	BP8ES	
94701-00268	BP8HS	
94701-00273	B6HS-10	
94701-00274	BR6HS-10	



YAMAHA	→ NGK	QUICK
94701-00275	DP8EA-9	
94701-00280	BPR8HS	
94701-00282	CR6HS	QUICK NO. 223
94701-00284	BP6EVX	
94701-00285	BPR6EVX	
94701-00287	DR8ES	QUICK NO. 217
94701-00292	BPR6HS-10	
94701-00300	CR5HS	
94701-00301	B6EVX	
94701-00309	BR9HS-10	
94701-00310	C2H	
94701-00311	BR5ES	
94701-00315	C9E	
94701-00318	CR9E	QUICK NO. 227
94701-00324	BR9EG	
94701-00325	B9EG	
94701-00330	CR8E	QUICK NO. 226
94701-00332	R5184-105	
94701-00333	DR8EA	
94701-00340	DR9EA	QUICK NO. 219
94701-00345	DR7EA	
94701-00349	BR7ES	
94701-00353	CR7E	QUICK NO. 225
94701-00354	CR4HSA	
94701-00356	BR10ES	
94701-00358	C7E	
94701-00365	BR6FS	
94701-00366	CR7HSA	
94701-00371	BR7HS-10	
94701-00372	CR6HSA	
94701-00375	DPR6EA-9	
94701-00381	CR6E	
94701-00386	CR10EK	
94701-00395	CR9EK	QUICK NO. 230
94701-00402	CR10EK	
94701-00403	CR9EK	QUICK NO. 230
94701-00406	DPR5EA-9	
94701-00407	CR9EIA-9	
94701-00408	CR9EIA-9	
94701-00410	CR9E	QUICK NO. 227
94701-00411	CR8E	QUICK NO. 226
94701-00415	CPR8EA-9	
94701-00420	CPR7EA-9	
94701-00422	LMAR7A-9	
94701-00423	LMAR6A-9	
94701-00424	LMAR9E-J	
94701-00N02	B9EGV	
94702-00039	B6HS	QUICK NO. 203
94702-00040	B7HS	QUICK NO. 204
94702-00041	B8HS	QUICK NO. 205
94702-00044	B7ES	
94702-00045	B8ES	QUICK NO. 201

YAMAHA	→ NGK	QUICK
94702-00046	B9ES	QUICK NO. 202
94702-00069	B5HS	
94702-00111	BR6ES	
94702-00149	B7HS	QUICK NO. 204
94702-00160	B8HS-10	
94702-00188	BR9ES	QUICK NO. 208
94702-00193	BR9EVX	
94702-00195	BR8HS	QUICK NO. 212
94702-00204	BR8ES	QUICK NO. 207
94702-00211	BPMR6A	QUICK NO. 308
94702-00217	B7HS-10	
94702-00217-1	B7HS-10	
94702-00227	BPR7HS	QUICK NO. 215
94702-00247	BR8HS-10	
94702-00248	BR6HS	QUICK NO. 209
94702-00249	BR5HS	
94702-00251	BR9HS	
94702-00271	BR7HS-10	
94702-00272	BR7HS	QUICK NO. 211
94702-00273	B6HS-10	
94702-00274	BR6HS-10	
94702-00309	BR9HS-10	
94702-00317	B9HS-10	
94702-00323	B8EG	
94702-00324	BR9EG	
94702-00325	B9EG	
94702-00326	BR8EG	
94702-00331	BPR4ES	
94702-00343	BR4ES	
94702-00348	BPR2ES	
94702-00349	BR7ES	
94702-00351	BP8ES	
94702-00356	BR10ES	
94702-00357	BR9ECM	
94702-00367	B10EG	
94702-00368	BR10EG	
94702-00372	CR6HSB	
94702-00373	R7376-10	
94702-00374	R6179A-105P	
94702-00383	BR9ECS	
94702-00384	BR10ECS	
94702-00391	LFR5A-11	
94702-00396	BR8ES-11	
94702-00399	BKR7ES-11	
94702-00400	LFR6A-11	
94702-00403	CR9EKB	
94702-00404	BKR7EKU	
94702-00405	BKR6EKU	
94702-00409	CR9EB	
94702-00418	DPR6EB-9	
94702-00419	CR4HSB	
94702-00427	LFR6A	



YAMAHA	→ NGK	QUICK
94702-00428	CPR8EB-9	
94702-00429	LKR7E	
94702-00803	BP7HS-10	
94702-00808	BR8ES	QUICK NO. 207
94702-00N01	BP5HM	
94703-00001	B-4H	
94703-00039	B6HS	QUICK NO. 203
94703-00040	B7HS	QUICK NO. 204
94703-00041	B8HS	QUICK NO. 205
94703-00042	B9HS	
94703-00043	B6ES	
94703-00044	B7ES	
94703-00045	B8ES	QUICK NO. 201
94703-00046	B9ES	QUICK NO. 202
94703-00050	BP7HS	
94703-00059	BR7HIX	
94703-00060	B9HVX	
94703-00062	BR6HIX	
94703-00065	BR7EIX	
94703-00069	B5HS	
94703-00074	B8EVX	
94703-00075	B9EVX	
94703-00078	B5ES	
94703-00109	BP-2E	
94703-00110	BR7HS	QUICK NO. 211
94703-00112	BR7ES	
94703-00113	BR8EVX	
94703-00114	BR9EVX	
94703-00117	BP7ES	QUICK NO. 206
94703-00118	BP8ES	
94703-00143	BR8HIX	
94703-00148	B8HVX	
94703-00157	D8EA	QUICK NO. 216
94703-00159	BP4HS	
94703-00160	B8HS-10	
94703-00168	BP5HS	
94703-00181	D8EA	QUICK NO. 216
94703-00188	BR9ES	QUICK NO. 208
94703-00189	D7EA	
94703-00190	BP5HA	
94703-00191	BP4ES	
94703-00194	BPR5HS	
94703-00198	BPR6HS	QUICK NO. 214
94703-00203	DR8ES-L	QUICK NO. 218
94703-00204	BR8ES	QUICK NO. 207
94703-00207	B4ES	
94703-00213	C6HA	
94703-00214	C6HSA	
94703-00215	C7HA	
94703-00216	C7HSA	
94703-00217	B7HS-10	
94703-00221	BP2HS	

YAMAHA	→ NGK	QUICK
94703-00222	DR8EA	
94703-00227	BPR7HS	QUICK NO. 215
94703-00232	BP6HS-10	
94703-00235	BPR6HS-10	
94703-00241	DPR7EA-9	QUICK NO. 220
94703-00254	C7HSA	
94703-00256	C6HSA	
94703-00258	BPR4HS	
94703-00262	DPR7EA-9	QUICK NO. 220
94703-00263	DP7EA-9	
94703-00264	BP7HS-10	
94703-00265	CR7HSA	
94703-00266	D9EA	
94703-00267	BP8ES	
94703-00273	B6HS-10	
94703-00275	DP8EA-9	
94703-00277	B9EGV	
94703-00279	B8EGV	
94703-00282	CR6HS	QUICK NO. 223
94703-00301	B6EVX	
94703-00307	C9E	
94703-00310	C2H	
94703-00311	BR5ES	
94703-00314	C8E	
94703-00315	C9E	
94703-00318	CR9E	QUICK NO. 227
94703-00319	CR9E	QUICK NO. 227
94703-00320	BP7ES-11	
94703-00323	B8EG	
94703-00325	B9EG	
94703-00327	BPR7HS	QUICK NO. 215
94703-00329	CR8E	QUICK NO. 226
94703-00330	CR8E	QUICK NO. 226
94703-00331	BPR4ES	
94703-00332	R5184-105	
94703-00333	DR8EA	
94703-00334	B-2H	
94703-00340	DR9EA	QUICK NO. 219
94703-00345	DR7EA	
94703-00352	CR7E	QUICK NO. 225
94703-00353	CR7E	QUICK NO. 225
94703-00355	BR7HS	QUICK NO. 211
94703-00370	DR2HS	
94703-00381	CR6E	
94703-00406	DPR5EA-9	
94703-00410	CR9E	QUICK NO. 227
94703-00411	CR8E	QUICK NO. 226
94703-00420	CPR7EA-9	
94703-00422	LMAR7A-9	
94703-00423	LMAR6A-9	
94703-00424	LMAR9E-J	
94709-00193	BR9EVX	



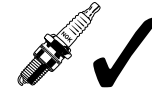
A-6	AB-6
A-7	AB-7
A-8	AB-8
A-8F	A8FS
A-8V	AB-8
A-9F	A9FS
A-9V	AB-8
APR5FS-11	APR5FS
APR5FS-15	APR5FS
APR6F	AP6FS
B10EV	B10EVX
B10FS	R5673-10
B10H	B10HS
B10HN	R5525-10
B10HP	R5530-10
B10HV	B10HVX
B11EN	B11EGV
B11HN	R5525-11
B11HP	R5530-11
B5EB	BR5ES
B5EB-11	BUR5EB-11
B5ES-11	B5ES
B6EB-L-11	BR6ES
B6EFS	BR6EF
B6EMV	B6EM
B6ET	B6EM
B6EV	B6EVX
B6FS	BR6FS
B6HV	BR6HIX
B6HVX	BR6HIX
B-77-HC	B8HCS
B7EB	BR7ES
B7EB-11	BUR7EB-11
B7ET	BR7ET
B7EV	BR7EIX
B7EVX	BR7EIX
B7HV	BR7HIX
B7HVX	BR7HIX
B8EM	BR8EM
B8EMV	BR8ET
B8EN	B8EGV
B8ES-11	B8ES
B8ET	BR8ET
B8EV	B8EVX
B8HN	R5525-8
B8HV	B8HVX
B9EGP	BR9EIX
B9EN	B9EGV
B9EV	B9EVX
B9HCV	B9HVX
B9HN	R5525-9
B9HP	R5530-9
B9HV	B9HVX

BCP4ES	BCPR4ES-11
BCP4ES-11	BCPR4ES-11
BCP5E-11	BCPR5E-11
BCP5ET	BCPR5ET
BCP5EV	BCP5EVX
BCP5EV-11	BCPR5EIX-11
BCP5EVX-11	BCPR5EIX-11
BCP5EY-11	BCPR5EY-11
BCP6E-11	BKR6E-11
BCP6EV	BCP6EVX
BCP6EV-11	BCPR6EVX-11
BCP6EVX-11	BCPR6EVX-11
BCP7E	BCPR7E
BCP7E-11	BCPR7E-11
BCP7ES-11	BKR7E-11
BCP7EV	BCP7EVX
BCPR4E-11	BCPR4ES-11
BCPR4ES	BCPR4ES-11
BCPR5EP-11	BCPR5EIX-11
BCPR5EP-13	BCPR5EIX-11
BCPR5EVX-11	BCPR5EIX-11
BCPR6EP-13	BCPR6EIX-11
BCPR6EP-N-11	BCPR6EIX-11
BCPR6ER	BKR6EK
BCPR7ER	BKR6EK
BCPR7EVX-11	BKR7EIX-11
BCPR7EY	BCPR7E
BK5EKU	BKR5EKU
BK7EKU	BKR7EKU
BKR6EIX-LPG	LPG1
BKUR6EQU	BKR6EQUA
BMR7F	BM7F
BP10EV	BPR10EVX
BP2HA	BP2HS
BP4EFS	TR4
BP4ES-13	BPR4ES-13
BP5EA	BP4EY
BP5EA-11	BP4EY-11
BP5EA-L	BP5EY
BP5EA-L-11	BP5EY-11
BP5EJ	BPR5EY-11
BP5EKN	BPR5EY
BP5ES-L	BP5EY
BP5EV	BPR5EIX
BP5EVX	BPR5EIX
BP5EVX-11	BPR5EIX-11
BP6EA	BP6EY
BP6EA-11	BP6EY-11
BP6EK-A	BPR6EK-A
BP6EKA-V	BPR6EK-A
BP6EKN	BPR6EKN
BP6EV	BP6EVX
BP6EVX-11	BPR6EVX-11



BP6HV	BPR6HIX
BP6HVX	BPR6HIX
BP7E	BPR7E
BP7EFS-13	BP7EFS
BP7EKN	BPR7EKN
BP7EV	BP7EVX
BP7EY-11	BPR7EY-11
BP7HV	BPR7HIX
BP7HVX	BPR7HIX
BP8ES-11	BP8ES
BP8EV	BP8EVX
BP8FS	R5674-8
BP8HSA	BPR8HSA
BP8HVX	BPR8HIX
BP9EV	BPR9EIX
BPR-2E	BPR2ES
BPR4ES-L-11	BPR5ES-11
BPR4FS-20	BPR4FS-15
BPR4S	BP-4
BPR4S-15	BP-4
BPR5EA	BPR5EY
BPR5EA-11	BPR5EY-11
BPR5EA-L	BPR5EY
BPR5EA-L-11	BPR5EY-11
BPR5EF	BPR5EFS
BPR5EF-13	BPR5EFS-13
BPR5EK-A	BPR5EIX-11
BPR5ES-15	BPR5ES-13
BPR5EV	BPR5EIX
BPR5EVX	BPR5EIX
BPR5EVX-11	BPR5EIX-11
BPR5S	BP5S
BPR5S-15	BP5S
BPR6EA	BPR5EY
BPR6EIX-LPG	LPG2
BPR6ES-N-11	BPR6ES-11
BPR6EV	BPR6EVX
BPR6FS-10	BPR6FS
BPR6FS-15	BPR6FS
BPR6HVX	BPR6HIX
BPR6S	BP6S
BPR7EVX	BPR7EIX
BPR7EY	BPR7EIX
BPR7HVX	BPR7HIX
BPR8EVX	BPR8EIX
BPR9EVX	BPR9EIX
BR10EV	BR10EVX
BR4ES-11	BR4ES
BR5EB	BR5ES
BR5EB-11	BUR5EB-11
BR5ES-11	BR5ES
BR5FS-15	BR5FS
BR6EB	BR6ES

BR6EB-11	BUR6EB-11
BR6EB-L	BR7ES
BR6ET	B6EM
BR6FS-15	BR6FS
BR7EB	BR7ES
BR7EB-11	BUR7EB-11
BR7ES-11	BR7ES
BR7EVX	BR7EIX
BR8EV	BR8EVX
BR8HV	BR8HIX
BR8HVX	BR8HIX
BR9EV	BR9EVX
BU5EB-11	BUR5EB-11
BU6EA-11	BUR6EA-11
BU6EB-11	BUR6EB-11
BU7EA-11	BUR7EA-11
BU7EB-11	BUR7EB-11
BUEW	BUE
BUR5EBVX-11	BUR5EB-11
BZ8ES	BR8ES
C10H	R0161-10
C6H	C6HSA
C6M	C6HSA
C7EH-9	CR7EH-9
C7HV	C7HVX
C8EHVX-9	CR8EHVX-9
C8EVX	CR8EVX
C8HV	C8HVX
C9EHVX-9	CR9EHVX-9
C9EVX	CR9EVX
C9H	C8HSA
D-12E	R2525-11
D-4H	DR4HS
D6ES	D6EA
D6HS	D6HA
D6HV	D6HA
D7EV	D7EVX
D8EV	D8EVX
D8HS	D8HA
D8HV	D8HA
D9EV	D9EVX
DCP8EVX	DCPR8EVX
DP5EA-9	DPR5EA-9
DP7EV-9	DPR7EIX-9
DP8EV-9	DPR8EVX-9
DP8EVX-9	DPR8EVX-9
DP9EV-9	DPR9EVX-9
DP9EVX-9	DPR9EVX-9
DPR7EV-9	DPR7EIX-9
DPR7EVX-9	DPR7EIX-9
DPR8EV-9	DPR8EVX-9
DPR9EV-9	DPR9EVX-9
DR8EVX	DR8EIX



DR9EVX	DR9EIX
GR4VX	GR4
IFR7G-11K	IFR7G-11KS
J10B	JR10B
J9B	JR9B
JR10A	JR10B
JR9A	JR9B
PGR6B	PGR6A-11
PZFR6B	IZFR6B
R0045A-10	R0045J-10
R0045A-11	R0045J-11
R015-10	R0373A-10
R015-8	CR8EIX
R015-9	R0373A-9
R015-95	R0373A-10
R016-10	R0373A-10
R016-105	R0373A-9
R016-11	R0373A-11
R016-8	CR8EIX
R016-9	R0373A-9
R016E-11P	R0373A-11
R017-10	R0373A-10
R017-11	R0373A-11
R017-8	CR8EIX
R017-9	R0373A-9
R017-S11	R0373A-11
R017-S12	R017-12
R0256K-11	R0373A-11
R2097-11P	R2525-10
R216-10	R2525-10
R216-11	R2525-10
R216-12	R2525-11
R216-9	R2525-9
R217-10	R2525-10
R217-11	R2525-10
R217-12	R2525-11
R217-9	R2525-9
R2198-12P	R2525-11
R2270-10	R2349-10
R2270-11	R2349-11
R2270-9	R2349-9
R2430-9	R2349-9
R4118M-10	R4118S-10
R4118M-105	R4118S-105
R4118M-11	R4118S-11
R4118M-7	R4118S-7
R4118M-75	R4118S-75
R4118-M8	R4118S-8
R4118M-85	R4118S-85
R4118-M9	R4118S-9
R4118M-95	R4118S-95
R4339-10	B10EG
R4339-8	B8EG

R4339-9	B9EG
R4452D-10	B10EGP
R4452D-105	B105EGP
R4452D-11	B11EGP
R4452D-8	B8EGP
R4452D-85	B85EGP
R4452D-9	BR9EIX
R4452D-95	B95EGP
R4468-10	R6725-10
R4468-105	R6725-105
R4468-11	R6725-11
R4468-115	R6725-115
R4468-9	R6725-9
R4468A-10	R6725-10
R4468A-105	R6725-105
R4468A-11	R6725-11
R4468A-115	R6725-115
R4468A-9	R6725-9
R4630A-10	R7376-10
R4630A-105	R7376-10
R4630A-11	R7376-10
R4630A-8	R7376-8
R4630A-9	R7376-9
R5184-11	R7282-11
R5300A-105	R7282A-105
R5300A-11	R7282-11
R5400-10	R7437-10
R5400-7	BCPR7EIX
R5400-8	R7435-8
R5400-9	R7435-9
R5540-10	R5540F-10
R5540-105	R5540F-105
R5540-95	R5540F-10
R5540B-105	R5540F-105
R5671-8	R5671A-8
R5671-9	R5671A-9
R5672-8	R5672A-8
R5672-9	R5672A-9
R5686-10	R7436-10
R5686-11	R7436-10
R5686-8	R7436-8
R5686-9	R7436-9
R5687-10	R7436-10
R5687-8	R7436-8
R5687-9	R7436-9
R5796-8	R7436-8
R5830-10	R7436-10
R5830-9	R7436-9
R6120-10	R7282-10
R6120-105	R7282-105
R6120-11	R7282-11
R6120A-10	R7282A-10
R6120A-105	R7282A-105



B105EGV	GILERA
B10EG	APRILIA, KTM, YAMAHA
B10EGV	APRILIA, CAGIVA, DERBI, GARELLI, GAS GAS, GILERA, HUSQVARNA, KTM, LEM, MINARELLI, PUCH, RIEJU, SIMONINI IMEA, SUZUKI, YAMAHA
B10ES	BETA, GARELLI
B10EVX	BETA, GAS GAS, SIMONINI IMEA, YAMAHA
B4ES	B.S.A.
B4H	PUCH, RIXE, VELOSOLEX
B5ES	BULTACO
B5HS	BULTACO, FANTIC, GILERA, GIMSON, HERCULES, KTM, LEM, MARS, OMER, PEUGEOT, PIAGGIO / VESPA, PUCH, RIEJU, RIZZATO, SACHS, TESTI, TORPADO, TORROT, ZÜNDAPP
B6ES	B.S.A., BETA, CARABELA, GILERA, KAWASAKI, LEM, MINARELLI, MOTO GEROSA, MOTOR HISPANIA, PIAGGIO / VESPA, RIEJU, TESTI
B6EVX	B.S.A., BETA, CARABELA, GILERA, KAWASAKI, LEM, MINARELLI, MOTO GEROSA, MOTOR HISPANIA, PIAGGIO / VESPA, RIEJU, TESTI
B6HS	B.S.A., BAJAJ, BATAVUS, BENELLI, BMW, BOOM TRIKE, BULTACO, CARABELA, CZ, DKW, DUCATI, DUCSON, ERING, FANTIC, G.A.C. MOBYLE., GARELLI, GILERA, HERCULES, HUSQVARNA, JAWA, KREIDLER, KTM, KYMCO, LAMBRETTA, MALAGUTI, MBK, MECATECNO, MINARELLI, MONTESA, MOTO GEROSA, MOTO GUZZI, MOTOR HISPANIA, NSU, OMER, PEUGEOT, PIAGGIO / VESPA, POLINI, PUCH, RIEJU, RIXE, RIZZATO, ROYAL ENFIELD, S.I.S., SACHS, SPARTA, STARFLITE, TESTI, TORROT, VELOSOLEX, WINKING, YAMAHA, ZÜNDAPP



B6HVX	B.S.A., BAJAJ, BATAVUS, BENELLI, BMW, BOOM TRIKE, BULTACO, CARABELA, CZ, DKW, DUCATI, DUCSON, ERING, FANTIC, G.A.C. MOBYLE., GARELLI, GILERA, HERCULES, HUSQVARNA, JAWA, KREIDLER, KTM, KYMCO, LAMBRETTA, MAICO, MALAGUTI, MBK, MECATECNO, MINARELLI, MONTESA, MOTO GEROSA, MOTO GUZZI, MOTOR HISPANIA, NSU, OMER, PEUGEOT, PIAGGIO / VESPA, POLINI, PUCH, RIEJU, RIXE, RIZZATO, ROYAL ENFIELD, S.I.S., SACHS, SPARTA, STARFLITE, TESTI, TORROT, VELOSOLEX, WINKING, YAMAHA, ZÜNDAPP
B6L	HARLEY-DAVIDSON
B7ES	B.S.A, B.S.A., BENELLI, CARABELA, GILERA, KAWASAKI, LAMBRETTA, MALAGUTI, MINARELLI, MONTESA, MOTO GUZZI, PIAGGIO / VESPA, SUZUKI, YAMAHA
B7EVX	B.S.A, B.S.A., BENELLI, CARABELA, GILERA, KAWASAKI, LAMBRETTA, MALAGUTI, MINARELLI, MONTESA, MOTO GUZZI, PIAGGIO / VESPA, SUZUKI, YAMAHA
B7HS	ADLER, ATALA, ATK, B.S.A., BENELLI, BETA, BLAST (LEM), BOOM TRIKE, BULTACO, CAGIVA, CASAL, DERBI, DKW, DUCATI, DÜRRKOPP, FANTIC, G.A.C. MOBYLE., HERCULES, ITALJET, KAWASAKI, KREIDLER, KTM, LEM, MBK, MONDIAL, MONTESA, MOTOR HISPANIA, NSU, PEUGEOT, PIAGGIO / VESPA, REGENT, RIXE, RTX, S.I.S., SACHS, SUZUKI, TOMOS, TORROT, YAMAHA, ZÜNDAPP
B7HVX	ADLER, ATALA, ATK, B.S.A., BENELLI, BETA, BLAST (LEM), BOOM TRIKE, BULTACO, CAGIVA, CASAL, DERBI, DKW, DUCATI, DÜRRKOPP, FANTIC, G.A.C. MOBYLE., HERCULES, ITALJET, KAWASAKI, KREIDLER, KTM, LEM, MAICO, MBK, MONDIAL, MONTESA, MOTOR HISPANIA, NSU, PEUGEOT, PIAGGIO / VESPA, POLINI, REGENT, RIXE, RTX, S.I.S., SACHS, SUZUKI, TOMOS, TORROT, YAMAHA, ZÜNDAPP



B85EGV	KTM
B8EG	FANTIC, HUSQVARNA, YAMAHA
B8EGV	ALFER, FANTIC, HUSQVARNA, KTM, SUZUKI, YAMAHA
B8ES	ALFER, ATK, B.S.A, B.S.A., BENELLI, BETA, BULTACO, CAGIVA, CAN AM, CARABELA, DERBI, FANTIC, GILERA, HARLEY-DAVIDSON, HM RACING, KAWASAKI, LAVERDA, MBK, MINARELLI, MONTESA, MOTO GUZZI, MOTO KOSMOS, MV AGUSTA, OSSA, PEUGEOT, PIAGGIO / VESPA, PUCH, RIZZATO, ROYAL ENFIELD, SUZUKI, TESTI, TRIUMPH, YAMAHA, ZÜNDAPP
B8EVX	ATK, B.S.A, B.S.A., BENELLI, BETA, BULTACO, CAGIVA, CAN AM, CARABELA, CCM, DERBI, FANTIC, GILERA, HARLEY-DAVIDSON, HM RACING, KAWASAKI, LAVERDA, MBK, MINARELLI, MONTESA, MOTO GUZZI, MOTO KOSMOS, MV AGUSTA, OSSA, PEUGEOT, PIAGGIO / VESPA, PUCH, RIZZATO, ROYAL ENFIELD, SUZUKI, TESTI, TRIUMPH, YAMAHA, ZÜNDAPP
B8HS	ADLER, BMW, CAGIVA, CASAL, DERBI, DKW, DÜRRKOPP, FITE (LEM), GAS GAS, HEINKEL, HERCULES, HM RACING, JAWA, KAWASAKI, KREIDLER, KTM, MALAGUTI, MBK, MONDIAL, MONTESA, MZ, MZ (TR), NSU, PEUGEOT, PUCH, RIXE, RTX, S.I.S., SACHS, SIMONINI IMEA, SIMSON, SUZUKI, TESTI, YAMAHA, ZÜNDAPP
B8HVX	ADLER, BMW, CAGIVA, CASAL, DERBI, DKW, DÜRRKOPP, FITE (LEM), GAS GAS, HEINKEL, HERCULES, HM RACING, JAWA, KAWASAKI, KREIDLER, KTM, MAICO, MALAGUTI, MBK, MONDIAL, MONTESA, MZ, MZ (TR), NSU, PEUGEOT, PUCH, RIXE, RTX, S.I.S., SACHS, SIMONINI IMEA, SIMSON, SUZUKI, TESTI, YAMAHA, ZÜNDAPP
B95EGV	CAGIVA, HUSQVARNA, MINARELLI

B9EG	APRILIA, BULTACO, CAGIVA, CCM, FANTIC, GILERA, KAWASAKI, KTM, PIAGGIO / VESPA, TM, YAMAHA
B9EGV	ALFER, APRILIA, ARM, BLATA, BULTACO, CAGIVA, CCM, FANTIC, GILERA, HUSQVARNA, KAWASAKI, KTM, SUZUKI, TM, YAMAHA
B9ES	APRILIA, BETA, BLATA, BULTACO, CAGIVA, CAN AM, DERBI, GAS GAS, GILERA, HARLEY-DAVIDSON, HERCULES, HUSQVARNA, KTM, LAVERDA, MAICO, MALAGUTI, MONTESA, MOTO GUZZI, MOTO KOSMOS, OSSA, PIAGGIO / VESPA, PUCH, SACHS, YAMAHA
B9EVX	APRILIA, BETA, BLATA, BULTACO, CAGIVA, CAN AM, DERBI, GILERA, HARLEY-DAVIDSON, HERCULES, HUSQVARNA, KAWASAKI, KTM, LAVERDA, MAICO, MALAGUTI, MONTESA, MOTO GUZZI, MOTO KOSMOS, OSSA, PIAGGIO / VESPA, PUCH, SACHS, SUNDIRO, YAMAHA
B9HCS	KTM
B9HS	BULTACO, CASAL, KAWASAKI, KTM, PUCH, SIMSON
B9HVX	BULTACO, CASAL, KAWASAKI, KTM, MAICO, PUCH, SIMSON
BCPR6ET	MZ
BKR5E	ARGO, POLARIS
BKR5EIX	ARGO, POLARIS
BKR6EIX	POLARIS
BKR6ES	POLARIS
BKR6EVX	POLARIS
BKR7E	POLARIS
BKR7EIX	BMW, G+G, POLARIS



BKR7EIX +	
DCPR8EIX	BMW
BKR7EKC	BMW, G+G
BKR7EKC +	
DCPR8EKC	BMW
BKR7EVX	CAGIVA
BMR2A	KAWASAKI
BMR2A-10	JOHN DEERE
BMR4A	ARGO
BP4	SACHS
BP4H	SUZUKI
BP4HS	URAL, YAMAHA
BP5ES	APRILIA, BULTACO, CCM, GAS GAS, HARLEY-DAVIDSON, MECATECNO, MERLIN, MONTESSA, OSSA, SCORPA, SHERCO, SWM, ZÜNDAPP
BP5ESA	BOOM TRIKE
BP5EVX	APRILIA, BULTACO, CCM, GAS GAS, HARLEY-DAVIDSON, MECATECNO, MERLIN, MONTESSA, OSSA, SCORPA, SHERCO, SWM, ZÜNDAPP
BP5HS	BAJAJ, CARABELA
BP6ES	B.S.A., BETA, BMW, CARTER, DNEPR, KTM, LEM, MBK, MOTO GUZZI, MOTO-SPEZIAL, SANGLAS, SUZUKI, YAMAHA
BP6EVX	B.S.A., BETA, BMW, CARTER, DNEPR, KTM, LEM, MBK, MOTO GUZZI, MOTO-SPEZIAL, SANGLAS, SUZUKI, YAMAHA
BP6HS	BAJAJ, BOSS, CAGIVA, DNEPR, HYOSUNG, ISCH, ITALJET, KTM, LECSON, MOTOTECHNIKA, MZ, PEUGEOT, PGO, SACHS, STEFFEN, SUZUKI, T.G.M. BIMOTA, TGB, YAMAHA
BP6HS-10	YAMAHA
BP6HSA	KUANG YANG



BP6HVX	BAJAJ, BOSS, CAGIVA, DNEPR, HYOSUNG, ISCH, ITALJET, KTM, LECSON, MOTOTECHNIKA, MZ, PEUGEOT, PGO, SACHS, STEFFEN, SUZUKI, T.G.M. BIMOTA, TGB, YAMAHA
BP7ES	BETA, BMW, JCM, KAWASAKI, MOTO GUZZI, MOTO MORINI, NORTON, SUZUKI, YAMAHA
BP7EVX	BETA, BMW, JCM, KAWASAKI, MOTO GUZZI, MOTO MORINI, NORTON, SUZUKI, YAMAHA
BP7HS	BLANEY, CAGIVA, CCF, CPI, DRR, DUCATI, FANTIC, GARELLI, HERCULES, HERKULES, HYOSUNG, ISCH, ITALJET, KINETIC, MARS, MBK, MINSK, MOTO ROMA, MOTOTECHNIKA, PGO, SACHS, SHE LUNG, TOKAIDO, TRAILBLAZER, URAL AMERICA, YAMAHA, ZID, ZONGSHEN
BP7HS-10	MBK, YAMAHA
BP7HVX	BLANEY, CAGIVA, CCF, CPI, DRR, DUCATI, FANTIC, GARELLI, HERCULES, HERKULES, HYOSUNG, ISCH, ITALJET, KINETIC, MARS, MBK, MINSK, MOTO ROMA, MOTOTECHNIKA, PGO, SACHS, SHE LUNG, TOKAIDO, TRAILBLAZER, URAL AMERICA, YAMAHA, ZID, ZONGSHEN
BP8ES	LML- VESPA, MOTO GUZZI, MOTO MORINI, MÜNCH, NORTON, PIAGGIO / VESPA, QUADZILLA, SUZUKI, YAMAHA
BP8EVX	LML- VESPA, MOTO GUZZI, MOTO MORINI, MÜNCH, NORTON, PIAGGIO / VESPA, QUADZILLA, SUZUKI, YAMAHA
BP8HVX	URAL AMERICA
BPM6A	SV
BPR2ES	KAWASAKI
BPR4HS	KAWASAKI, SUZUKI



BPR5EIX	APRILIA, B.S.A., BOOM TRIKE, BULTACO, CCM, GAS GAS, HARLEY-DAVIDSON, JOHN DEERE, KAWASAKI, MECATECNO, MERLIN, MONTESA, OSSA, SCORPA, SHERCO, SWM, TITAN, ZÜNDAPP
BPR5EIX-11	AMERICAN IRON HORSE, AMERICAN PERFORMANCE CYCLE, BIG DOG, HARLEY-DAVIDSON, INDIAN, TITAN
BPR5ES	BULTACO, GAS GAS, JOHN DEERE, KAWASAKI, MONTESA, TITAN
BPR5ES-11	AMERICAN IRON HORSE, AMERICAN PERFORMANCE CYCLE, BIG DOG, HARLEY-DAVIDSON, INDIAN, TITAN
BPR5EVX	BULTACO, GAS GAS, JOHN DEERE, KAWASAKI, MONTESA, TITAN
BPR5EVX-11	AMERICAN IRON HORSE, AMERICAN PERFORMANCE CYCLE, BIG DOG, INDIAN, TITAN
BPR5HS	BAJAJ, HONDA
BPR6EIX	BETA, BMW, CARTER, DNEPR, GAS GAS, KAWASAKI, KTM, LEM, MBK, MOTO GUZZI, MOTO-SPEZIAL, SANGLAS, SUZUKI, YAMAHA
BPR6ES	GAS GAS, KAWASAKI, MOTO GUZZI, YAMAHA
BPR6ES+PMR8B	MOTO GUZZI
BPR6EVX	GAS GAS, KAWASAKI, MOTO GUZZI, YAMAHA
BPR6HIX	ATALA, BAJAJ, BOSS, CAGIVA, DNEPR, HONDA, HYOSUNG, ISCH, ITALJET, KTM, KUANG YANG, LECSON, MALAGUTI, MARS, MOTOTECHNIKA, MZ, PEUGEOT, PGO, SACHS, SASY, SIAM, SIAMOTO, STEFFEN, SUZUKI, T.G.M. BIMOTA, TGB, YAMAHA
BPR6HS	ATALA, HONDA, ITALJET, MALAGUTI, PEUGEOT, SACHS, SASY, SIAM, SIAMOTO, SUZUKI, YAMAHA
BPR6HSA	HONDA



BPR6HVX	ATALA, HONDA, ITALJET, MALAGUTI, PEUGEOT, SACHS, SASY, SIAM, SIAMOTO, SUZUKI, YAMAHA
BPR7EIX	BETA, BMW, JCM, KAWASAKI, MONTESA, MOTO GUZZI, MOTO MORINI, NORTON, SUZUKI, YAMAHA
BPR7ES	MONTESA, YAMAHA
BPR7EVX	MONTESA, YAMAHA
BPR7HIX	ADLY, AEON, BAROSSA MOTOR, BLANEY, BOMBARDIER, BSM, CAGIVA, CCF, CPI, DAREN, DINLI, DRR, DUCATI, E-TON, FANTIC, FOX, GARELLI, HERCULES, HERKULES, HYOSUNG, ISCH, ITALJET, KINETIC, KREIDLER, MANCO, MARS, MBK, MINSK, MOTO ROMA, MOTOTECHNIKA, PEGASUS, PGO, POLARIS, QUADZILLA, REX, SACHS, SHE LUNG, SUZUKI, TGB, TOKAIDO, TRAILBLAZER, UNITED MOTORS, URAL AMERICA, YAMAHA, ZID, ZONGSHEN
BPR7HS	ADLY, AEON, BAROSSA MOTOR, BOMBARDIER, BSM, DAREN, DINLI, DUCATI, E-TON, FOX, GARELLI, HERKULES, KREIDLER, MANCO, MBK, PEGASUS, PGO, POLARIS, QUADZILLA, REX, SACHS, SUZUKI, TGB, UNITED MOTORS, YAMAHA
BPR7HVX	ADLY, AEON, BAROSSA MOTOR, BOMBARDIER, BSM, DAREN, DINLI, DUCATI, E-TON, FOX, GARELLI, HERKULES, KREIDLER, MANCO, MBK, PEGASUS, PGO, POLARIS, QUADZILLA, REX, SACHS, SUZUKI, TGB, UNITED MOTORS, YAMAHA
BPR8EIX	KAWASAKI, PIAGGIO / VESPA, YAMAHA
BPR8ES	KAWASAKI, PIAGGIO / VESPA, YAMAHA
BPR8EVX	KAWASAKI, PIAGGIO / VESPA, YAMAHA
BPR8HIX	APRILIA, ITALJET, YAMAHA
BPR8HS	APRILIA, ITALJET, YAMAHA
BPR8HSA	RIVERO



BR10ECMVX	KTM
BR10EG	APRILIA, HONDA, KTM
BR10EIX	BETA, DERBI, GARELLI, KAWASAKI, SUZUKI, YAMAHA
BR10ES	DERBI, KAWASAKI, SUZUKI
BR10EVX	DERBI, KAWASAKI, SUZUKI
BR2LM	CARTER, TRAILSPORT
BR4LM	CARTER
BR5HS	SACHS
BR6ES	BRISTER, CARTER, HONDA, KAWASAKI, ROYAL ENFIELD, YAMAHA
BR6HIX	B.S.A., BAJAJ, BATAVUS, BENELLI, BMW, BOOM TRIKE, BULTACO, CARABELA, COSSACK, CZ, DKW, DUCATI, DUCSON, ERING, FANTIC, G.A.C. MOBYLE., GARELLI, GILERA, HERCULES, HONDA, HUSQVARNA, JAWA, KEEWAY, KREIDLER, KTM, KYMCO, LAMBRETTA, MAICO, MALAGUTI, MANCO, MBK, MECATECNO, MINARELLI, MONTESA, MOPEX, MOTO GEROSA, MOTO GUZZI, MOTOR HISPANIA, NSU, OMER, PEUGEOT, PIAGGIO / VESPA, POLINI, PUCH, RIEJU, RIXE, RIZZATO, ROYAL ENFIELD, S.I.S., SACHS, SOLO, SPARTA, STARFLITE, TESTI, TORROT, VELOSOLEX, WINKING, YAMAHA, ZÜNDAPP
BR6HS	COSSACK, HONDA, MANCO, MOPEX, PIAGGIO / VESPA, ROYAL ENFIELD, SOLO, YAMAHA
BR6HSA	HONDA, KEEWAY
BR7EIX	B.S.A, B.S.A., BENELLI, BETA, CARABELA, CPI, GENERIC, GILERA, KAWASAKI, KEEWAY, KTM, LAMBRETTA, MALAGUTI, MINARELLI, MONTESA, MOTO GUZZI, PIAGGIO / VESPA, SACHS, SUZUKI, YAMAHA
BR7ES	BETA, CPI, GENERIC, KAWASAKI, KEEWAY, KTM, PIAGGIO / VESPA



BR7EVX	BETA, CPI, GENERIC, KAWASAKI, KEEWAY, KTM, PIAGGIO / VESPA
BR7HIX	ADLER, APRILIA, ATALA, ATK, B.S.A., BENELLI, BETA, BLAST (LEM), BOOM TRIKE, BUFFALO, BULTACO, CAGIVA, CASAL, CPI, DERBI, DKW, DUCATI, DÜRRKOPP, FANTIC, G.A.C. MOBYLE., HERCULES, HONDA, ITALJET, KAWASAKI, KREIDLER, KTM, K-ZWO, LEM, MACAL, MAICO, MALAGUTI, MBK, MONDIAL, MONTESA, MOTOR HISPANIA, MOTRON, MZ, NSU, PEUGEOT, PIAGGIO / VESPA, POLINI, REGENT, RIXE, RTX, S.I.S., SACHS, SOLO, SUZUKI, TOMOS, TORROT, YAMAHA, ZÜNDAPP
BR7HS	APRILIA, BENELLI, BETA, BUFFALO, CPI, DUCATI, HONDA, ITALJET, KTM, K-ZWO, LEM, MACAL, MALAGUTI, MBK, MOTRON, MZ, PEUGEOT, PIAGGIO / VESPA, SACHS, SOLO, SUZUKI, YAMAHA
BR8ECM	KTM
BR8ECMVX	KTM
BR8EG	GAS GAS, HONDA, HUSQVARNA, KTM, TM
BR8EIX	ALFER, APRILIA, ATK, B.S.A, B.S.A., BENELLI, BETA, BULTACO, CAGIVA, CAN AM, CARABELA, CCM, DERBI, FANTIC, GILERA, HARLEY-DAVIDSON, HM RACING, HONDA, HRD, KAWASAKI, KEEWAY, KTM, LAVERDA, MBK, MINARELLI, MONTESA, MOTO GUZZI, MOTO KOSMOS, MSA, MV AGUSTA, OSSA, PEUGEOT, PIAGGIO / VESPA, POLARIS, PUCH, RIEJU, RIZZATO, ROYAL ENFIELD, SACHS, SHERCO- HRD, SUZUKI, TESTI, TRIUMPH, YAMAHA, ZÜNDAPP
BR8ES	ALFER, APRILIA, BETA, DERBI, HONDA, HRD, KAWASAKI, KEEWAY, MOTO GUZZI, MSA, PEUGEOT, PIAGGIO / VESPA, POLARIS, RIEJU, ROYAL ENFIELD, SACHS, SHERCO- HRD, SUZUKI, YAMAHA



BR8EVX	ALFER, APRILIA, BETA, DERBI, HONDA, HRD, KAWASAKI, KEEWAY, KTM, MOTO GUZZI, MSA, PEUGEOT, PIAGGIO / VESPA, POLARIS, RIEJU, ROYAL ENFIELD, SACHS, SHERCO- HRD, SUZUKI, YAMAHA
BR8HIX	ACCESS, ADLER, APACHE, APRILIA, BENELLI, BETA, BMW, BS VILLA, CAGIVA, CASAL, CPI, DAELIM, DERBI, DKW, DÜRRKOPP, FITE (LEM), GARELLI, GAS GAS, HEINKEL, HERCULES, HM RACING, HONDA, HYOSUNG, ITALJET, JAWA, KAWASAKI, KOLPIN, KREIDLER, KTM, KYMCO, LEM, MAICO, MALAGUTI, MBK, MONDIAL, MONTESA, MSA, MZ, MZ (TR), NSU, PEUGEOT, PUCH, QUADZILLA, RENAULT SPORT, RIXE, RTX, S.I.S., SACHS, SANYANG, SIMONINI IMEA, SIMSON, SUZUKI, SYM, TESTI, UNISOM, UNITED MOTORS, VILLA BS, YAMAHA, ZÜNDAPP
BR8HS	APRILIA, BENELLI, BETA, DERBI, HONDA, ITALJET, KTM, LEM, MALAGUTI, MBK, PEUGEOT, RENAULT SPORT, SACHS, UNISOM, UNITED MOTORS, YAMAHA
BR8HSA	ACCESS, APACHE, BS VILLA, CAGIVA, CPI, DAELIM, GARELLI, HYOSUNG, KOLPIN, KYMCO, MSA, QUADZILLA, SANYANG, SYM, VILLA BS
BR8HVX	ACCESS, APACHE, APRILIA, BENELLI, BETA, BS VILLA, CAGIVA, CPI, DAELIM, DERBI, GARELLI, HONDA, HYOSUNG, ITALJET, KOLPIN, KTM, KYMCO, LEM, MALAGUTI, MBK, MSA, PEUGEOT, QUADZILLA, RENAULT SPORT, SACHS, SANYANG, SYM, UNISOM, UNITED MOTORS, VILLA BS, YAMAHA
BR9ECM	YAMAHA
BR9ECMVX	KTM, YAMAHA
BR9ECS	BOMBARDIER, HONDA
BR9EG	CAGIVA, HONDA, HUSQVARNA, YAMAHA

BR9EIX	APRILIA, BETA, BLATA, BULTACO, CAGIVA, CAN AM, CCM, DERBI, FANTIC, GAS GAS, GILERA, HARLEY-DAVIDSON, HERCULES, HONDA, HUSQVARNA, ITALJET, KAWASAKI, KTM, LAVERDA, MAICO, MALAGUTI, MBK, MONTESA, MOTO GUZZI, MOTO KOSMOS, MOTOR HISPANIA, OSSA, PIAGGIO / VESPA, PUCH, RIEJU, SACHS, SHERCO, SUZUKI, TM, YAMAHA
BR9ES	APRILIA, BETA, CAGIVA, DERBI, GILERA, HONDA, HUSQVARNA, ITALJET, KAWASAKI, MALAGUTI, MBK, MOTOR HISPANIA, PIAGGIO / VESPA, RIEJU, SACHS, SHERCO, SUZUKI, YAMAHA
BR9EVX	APRILIA, BETA, CAGIVA, DERBI, GILERA, HONDA, HUSQVARNA, ITALJET, KAWASAKI, KTM, MALAGUTI, MBK, MOTOR HISPANIA, PIAGGIO / VESPA, RIEJU, SACHS, SHERCO, SUZUKI, YAMAHA
BR9HS	GARELLI, HONDA, YAMAHA
C6HSA	KAWASAKI, YAMAHA
C7E	BENELLI, HUSQVARNA
C7HSA	DINLI, E-TON, HERKULES, JINCHENG, KYMCO, K-ZWO, LIFAN, MOTO ROMA, PGO, SACHS, SANYANG, SIAMOTO, SYM, TNG, VINSON, WUYANG, XING FU, YAMAHA
C7HVX	DINLI, E-TON, HERKULES, JINCHENG, KYMCO, K-ZWO, LIFAN, MOTO ROMA, PGO, SACHS, SANYANG, SIAMOTO, SYM, TNG, VINSON, WUYANG, XING FU, YAMAHA
C8E	HUSABERG, NORTON
C8EH-9	DAELIM
C8EHVX-9	DAELIM
C8HSA	MOTO GUZZI
C8HVX	KAWASAKI, MOTO GUZZI
CPR6EA-9	HONDA



CPR6EB-9	VICTORY
CPR7EA-9	KAWASAKI, YAMAHA
CPR8E	APRILIA, GILERA, HUSQVARNA, PIAGGIO / VESPA
CPR8EA-9	HONDA
CPR8EB-9	KAWASAKI
CPR9EA-9	YAMAHA
CR10EIX	SUZUKI, YAMAHA
CR10EK	SUZUKI, YAMAHA
CR6E	ARCTIC CAT, MASSEY FERGUSSON, SUZUKI
CR6EH-9	MONTESA
CR6HIX	HONDA, JINCHENG, KAWASAKI, KEEWAY, LIFAN, MIDWEST, PANDA, SHERCO, SUZUKI, SYM, YAMAHA
CR6HS	HONDA, YAMAHA
CR6HSA	HONDA, JINCHENG, KAWASAKI, KEEWAY, LIFAN, MIDWEST, PANDA, SHERCO, SUZUKI, SYM, YAMAHA
CR7E	APRILIA, ARCTIC CAT, CAGIVA, ITALJET, KAWASAKI, KYMCO, MBK, MZ, PEUGEOT, PIAGGIO / VESPA, SUZUKI, SYM, YAMAHA
CR7EB	APRILIA, BETA, HUSQVARNA, PEUGEOT, PIAGGIO / VESPA
CR7EIX	APRILIA, ARCTIC CAT, BENELLI, BETA, CAGIVA, HUSQVARNA, ITALJET, KAWASAKI, KYMCO, MBK, MZ, PEUGEOT, PIAGGIO / VESPA, SUZUKI, SYM, YAMAHA
CR7EKA	PEUGEOT
CR7EKB	APRILIA, GILERA, PEUGEOT, PIAGGIO / VESPA, SYM



CR7HIX	AEON, APACHE, BAOTIAN, BAROSSA MOTOR, BETA, BOMBARDIER, CPI, DAZON, DINLI, EPELLA, ERING, E-TON, GARELLI, HERKULES, HONDA, JINCHENG, KAWASAKI, KEEWAY, KREIDLER, KYMCO, K-ZWO, LIFAN, MALAGUTI, MOTO ROMA, MZ, PEGASUS, PEUGEOT, PGO, REX, RIEJU, SACHS, SANYANG, SIAMOTO, SMC, SUNDIRO, SYM, TNG, VINSON, WUYANG, XING FU, YAMAHA, ZONGSHEN
CR7HS	AEON, HONDA, YAMAHA
CR7HSA	AEON, APACHE, BAOTIAN, BAROSSA MOTOR, BETA, BOMBARDIER, CPI, DAZON, EPELLA, ERING, GARELLI, HONDA, KAWASAKI, KEEWAY, KREIDLER, KYMCO, MALAGUTI, PEGASUS, PEUGEOT, REX, RIEJU, SACHS, SANYANG, SMC, SUNDIRO, SYM, YAMAHA, ZONGSHEN
CR8E	ADLY, APRILIA, ARCTIC CAT, BENELLI, BOMBARDIER, CAGIVA, DAZON, GAS GAS, HERKULES, HIGHLAND, HONDA, HYOSUNG, ITALJET, KAWASAKI, KREIDLER, KYMCO, MALAGUTI, MBK, MZ, PEUGEOT, SANYANG, SUZUKI, SYM, TM, YAMAHA
CR8EB	APRILIA, BENELLI, BMW, DERBI, GILERA, HUSQVARNA, MALAGUTI, PEUGEOT, PIAGGIO / VESPA
CR8EH-9	DAELIM, HONDA, HYOSUNG
CR8EH-9S	HONDA
CR8EHIX-9	DAELIM, HONDA, HYOSUNG
CR8EHVX-9	DAELIM, HONDA, HYOSUNG
CR8EIX	ADLY, APRILIA, ARCTIC CAT, BENELLI, BMW, BOMBARDIER, CAGIVA, CCM, DAZON, DERBI, GAS GAS, GILERA, HERKULES, HIGHLAND, HONDA, HUSABERG, HUSQVARNA, HYOSUNG, ITALJET, KAWASAKI, KREIDLER, KTM, KYMCO, MALAGUTI, MBK, MZ, NORTON, PEUGEOT, PIAGGIO / VESPA, SANYANG, SHERCO, SUZUKI, SYM, TM, TRIUMPH, VOR, YAMAHA



CR8EK	CAGIVA, KTM, SHERCO, SUZUKI, TRIUMPH, VOR
CR8EKB	APRILIA, GILERA, MOTO GUZZI, PIAGGIO / VESPA
CR8EVX	ADLY, APRILIA, ARCTIC CAT, BENELLI, BMW, BOMBARDIER, CAGIVA, DAZON, DERBI, GAS GAS, GILERA, HERKULES, HIGHLAND, HONDA, HUSABERG, HUSQVARNA, HYOSUNG, ITALJET, KAWASAKI, KREIDLER, KYMCO, MALAGUTI, MBK, MZ, NORTON, PEUGEOT, PIAGGIO / VESPA, SANYANG, SUZUKI, SYM, TM, YAMAHA
CR8HIX	AEON, APACHE, HONDA, KARCHER, KAWASAKI, KTM, MOTO GUZZI, QUADZILLA
CR8HS	APACHE, HONDA, KARCHER, QUADZILLA
CR8HSA	AEON, KAWASAKI, KTM
CR8HVX	AEON, APACHE, HONDA, KARCHER, KAWASAKI, KTM, QUADZILLA
CR9E	ALFER, BENELLI, BIMOTA, DERBI, KAWASAKI, PIAGGIO / VESPA, SUZUKI, YAMAHA
CR9EB	APRILIA, GILERA, HRD, HUSQVARNA, MV AGUSTA, PEUGEOT, PIAGGIO / VESPA, RENAULT SPORT
CR9EH-9	HONDA
CR9EHIX-9	HONDA
CR9EHVX-9	HONDA
CR9EIA-9	KAWASAKI, SUZUKI, YAMAHA
CR9EIX	ALFER, APRILIA, BENELLI, BETA, BIMOTA, BUELL, CANNONDALE, DERBI, GILERA, HRD, HUSQVARNA, KAWASAKI, KTM, MV AGUSTA, PIAGGIO / VESPA, RENAULT SPORT, SUZUKI, TRIUMPH, VERTEMATI, YAMAHA



CR9EK	BETA, BIMOTA, CANNONDALE, KAWASAKI, SUZUKI, TRIUMPH, VERTEMATI, YAMAHA
CR9EKB	BUELL, KTM, MV AGUSTA
CR9EVX	ALFER, BENELLI, BIMOTA, DERBI, KAWASAKI, PIAGGIO / VESPA, SUZUKI, YAMAHA
D7EA	BMW, KEEWAY, SUZUKI, YAMAHA
D7EVX	BMW, HONDA, KEEWAY, SUZUKI, YAMAHA
D8EA	APRILIA, ATK, BENELLI, BMW, CAN AM, DERBI, GILERA, JAWA, JINCHENG, KAWASAKI, KTM, MOTO GUZZI, MZ, SUZUKI, YAMAHA
D8EVX	APRILIA, ATK, BENELLI, BMW, CAN AM, DERBI, GILERA, JAWA, JINCHENG, KAWASAKI, KTM, MOTO GUZZI, MZ, SUZUKI, YAMAHA
D8HA	HONDA
D9EA	KAWASAKI, LAVERDA, SUZUKI
D9EVX	DUCATI, KAWASAKI, LAVERDA, SUZUKI
DCPR6E	HONDA, VICTORY
DCPR7E	AMERICAN IRON HORSE, AMERICAN PERFORMANCE CYCLE, BIG DOG, BMW, TITAN
DCPR7EIX	AMERICAN IRON HORSE, AMERICAN PERFORMANCE CYCLE, BIG DOG, BMW, TITAN
DCPR7EVX	AMERICAN IRON HORSE, AMERICAN PERFORMANCE CYCLE, BIG DOG, BMW, TITAN
DCPR8E	BETA, BIMOTA, BMW, BOMBARDIER, BUELL, DUCATI, EAT RACING, EATV, HARLEY-DAVIDSON, HUSABERG, JOHN DEERE, KTM, POLARIS



DCPR8EIX	BETA, BIMOTA, BMW, BOMBARDIER, BUELL, DUCATI, EAT RACING, EATV, HARLEY-DAVIDSON, HUSABERG, JOHN DEERE, KTM, POLARIS
DCPR8EKC	BMW
DCPR8EVX	BETA, BIMOTA, BMW, BOMBARDIER, BUELL, EAT RACING, EATV, HUSABERG, JOHN DEERE, KTM, POLARIS
DCPR9E	APRILIA, BUELL, LAVERDA
DCPR9EIX	APRILIA, BUELL, LAVERDA
DCPR9EVX	APRILIA, BUELL, DUCATI, LAVERDA, PIAGGIO / VESPA
DCR7EIX	HARLEY-DAVIDSON
DCR8EIX	DUKATI, HARLEY-DAVIDSON
DCR9EIX	DUKATI
DIMR8B10	SUZUKI
DP7EA-9	SUZUKI
DP8EA-9	CAGIVA, YAMAHA
DP9EA-9	GILERA, KTM, PUCH
DP9EVX-9	GILERA, KTM, PUCH
DPR5EA-9	KAWASAKI
DPR6EA-9	HONDA, KAWASAKI, KYMCO
DPR7EA-9	HARLEY-DAVIDSON, HONDA, KAWASAKI, KYMCO, MALAGUTI, QUADZILLA, SUZUKI, TRITON, YAMAHA
DPR7EIX-9	HARLEY-DAVIDSON, HONDA, KAWASAKI, KYMCO, MALAGUTI, QUADZILLA, SUZUKI, TRITON, YAMAHA
DPR7EVX-9	HARLEY-DAVIDSON, HONDA, KAWASAKI, KYMCO, MALAGUTI, QUADZILLA, SUZUKI, TRITON, YAMAHA

DPR8EA-9	BENELLI, BIMOTA, CAGIVA, DERBI, DUCATI, GILERA, HONDA, KAWASAKI, KTM, LIFAN, SUZUKI, TRIUMPH, WUYANG, YAMAHA
DPR8EIX-9	BIMOTA, CAGIVA, DERBI, DUCATI, GILERA, HONDA, KAWASAKI, KTM, LIFAN, SUZUKI, TRIUMPH, YAMAHA
DPR8EVX-9	BIMOTA, CAGIVA, DERBI, DUCATI, GILERA, HONDA, KAWASAKI, KTM, LIFAN, SUZUKI, TRIUMPH, YAMAHA
DPR8Z	HONDA
DPR9EA-9	CAGIVA, HONDA, KAWASAKI, MZ, SUZUKI, YAMAHA
DPR9EIX-9	CAGIVA, GILERA, HONDA, KAWASAKI, KTM, MZ, PUCH, SUZUKI, YAMAHA
DPR9EVX-9	CAGIVA, HONDA, KAWASAKI, MZ, SUZUKI, YAMAHA
DPR9Z	HONDA
DR7EA	ARCTIC CAT, BMW, KAWASAKI, MAGELLI, MASSEY FERGUSSON, MIDWEST, SUZUKI, YAMAHA
DR7ES	HONDA, KAWASAKI, KEEWAY, SUZUKI, YAMAHA
DR8EA	APACHE, APRILIA, BETA, BIMOTA, BOMBARDIER, CCM, DAREN, DERBI, HERKULES, HONDA, HYOSUNG, ITALJET, JAWA, KAWASAKI, KREIDLER, KTM, KYMCO, QUADZILLA, REX, SUZUKI, SYM, TRAILBLAZER, YAMAHA
DR8EB	BMW
DR8EIX	AJP, APACHE, APRILIA, ATK, BENELLI, BETA, BIMOTA, BMW, BOMBARDIER, CAN AM, CCM, DAREN, DERBI, GILERA, HERKULES, HONDA, HYOSUNG, ITALJET, JAWA, JINCHENG, KAWASAKI, KREIDLER, KTM, KYMCO, MOTO GUZZI, MZ, QUADZILLA, REX, SUZUKI, SYM, TRAILBLAZER, YAMAHA



DR8ES	AJP, BIMOTA, HONDA, KAWASAKI, SUZUKI
DR8ESL	BIMOTA, HONDA, KAWASAKI, SUZUKI, YAMAHA
DR8EVX	AJP, APACHE, APRILIA, BETA, BIMOTA, BOMBARDIER, CCM, DAREN, DERBI, HERKULES, HONDA, HYOSUNG, ITALJET, JAWA, KAWASAKI, KREIDLER, KTM, KYMCO, QUADZILLA, REX, SUZUKI, SYM, TRAILBLAZER, YAMAHA
DR9EA	KAWASAKI, KTM
DR9EIX	DUCATI, KAWASAKI, KTM, LAVERDA, MOTO GUZZI, SUZUKI
DR9EVX	KAWASAKI, KTM
ER8EH-N	HONDA
ER9EH	HONDA
ER9EH-6N	PIAGGIO / VESPA
IFR5L11	HONDA
IFR8H-11	HONDA
IFR9H-11	HONDA
IJR7A-9	HONDA
IJR8B-9	HONDA
ILZKAR7B11	KAWASAKI
IMR9A-9H	HONDA
IMR9C-9H	HONDA
IMR9C-9HES	HONDA
IMR9E-9HES	HONDA
IZFR6F-11	KAWASAKI
JR9B	SUZUKI
JR9C	SUZUKI



KR8DI	KTM
KR9CI	BMW
LKAR8A-9	BETA, KTM
LKAR8AI-9	HUSABERG, KTM
LKAR9BI9	KTM
LMAR7A-9	KTM, YAMAHA
LMAR8A-9	HONDA
LR8B	KTM
MAR10A-J	DUCATI
MAR8B-JDS	BMW
PMR7A	APRILIA, GILERA, MALAGUTI, PIAGGIO / VESPA
PMR8B	APRILIA, DERBI, MOTO GUZZI, PEUGEOT, PIAGGIO / VESPA
PMR9B	APRILIA
PTR5A-13	BOOM TRIKE
R0045J-10	MV AGUSTA
R0409B-8	HONDA
R2270-9	DUCATI
R2525-9	DUCATI
R6179A-105P	YAMAHA
R6252K-105	KAWASAKI
R6918B-8	KTM
R7234-10	KTM
R7376-10	YAMAHA
XR5	HARLEY-DAVIDSON
XR5IX	HARLEY-DAVIDSON



Y-706R

KAWASAKI

ZGR5A

CUB CADET

ZMR7AP

APRILIA



ACCESS	BR8HSA, BR8HVX, BR8HIX
ADLER	B7HS, B7HVX, BR7HIX, B8HS, B8HVX, BR8HIX
ADLY	BPR7HS, BPR7HVX, BPR7HIX, CR8E, CR8EVX, CR8EIX
AEON	BPR7HS, BPR7HVX, BPR7HIX, CR7HS, CR7HIX, CR7HSA, CR7HIX, CR8HSA, CR8HVX, CR8HIX
AJP	DR8ES, DR8EVX, DR8EIX
ALFER	B9EGV, B8ES, B8EGV, BR8EIX, BR8ES, BR8EVX, BR8EIX, CR9E, CR9EVX, CR9EIX
AMERICAN IRON HORSE	BPR5ES-11, BPR5EVX-11, BPR5EIX-11, DCPR7E, DCPR7EVX, DCPR7EIX
AMERICAN PERFORMANCE CYCLE	BPR5ES-11, BPR5EVX-11, BPR5EIX-11, DCPR7E, DCPR7EVX, DCPR7EIX
APACHE	BR8HSA, BR8HVX, BR8HIX, CR7HSA, CR7HIX, CR8HS, CR8HVX, CR8HIX, DR8EA, DR8EVX, DR8EIX
APRILIA	B10EG, B10EGV, B9EG, B9EGV, BR9EIX, B9ES, B9EVX, BR9EIX, BP5ES, BP5EVX, BPR5EIX, BPR8HS, BPR8HIX, BR10EG, BR7HS, BR7HIX, BR8ES, BR8EVX, BR8EIX, BR8HS, BR8HVX, BR8HIX, BR9ES, BR9EVX, BR9EIX, CPR8E, CPR8E, ZMR7AP, CR7E, CR7EIX, CR7EB, CR7EB, CR7EIX, CR7EKB, CR8E, CR8EVX, CR8EIX, CR8EB, CR8EB, CR8EVX, CR8EIX, CR8EKB, CR9EB, CR9EIX, CR9EB, PMR9B, CR9EIX, D8EA, D8EVX, DR8EIX, DCPR9E, DCPR9EVX, DCPR9EIX, DR7EA, DR8EA, DR8EVX, DR8EIX, PMR7A, PMR8B
ARCTIC CAT	CR6E, CR7E, CR7EIX, CR8E, CR8EVX, CR8EIX, DR7EA
ARGO	BKR5E, BKR5EIX, BMR4A
ARM	B9EGV



ATALA	B7HS, B7HVX, BR7HIX, BPR6HS, BPR6HVX, BPR6HIX
ATK	B7HS, B7HVX, BR7HIX, B8ES, B8EVX, BR8EIX, D8EA, D8EVX, DR8EIX
B.S.A	B7ES, B7EVX, BR7EIX, B8ES, B8EVX, BR8EIX, B4ES, B6ES, B6EVX, B6HS, B6HVX, BR6HIX, B7ES, B7EVX, BR7EIX, B7HS, B7HVX, BR7HIX, B8ES, B8EVX, BR8EIX, BP6ES, BP6EVX, BPR5EIX
BAJAJ	B6HS, B6HVX, BR6HIX, BP5HS, BP6HS, BP6HVX, BPR6HIX, BPR5HS
BAOTIAN	CR7HSA, CR7HIX
BAROSSA MOTOR	BPR7HS, BPR7HVX, BPR7HIX, CR7HSA, CR7HIX
BATAVUS	B6HS, B6HVX, BR6HIX
BENELLI	B6HS, B6HVX, BR6HIX, B7ES, B7EVX, BR7EIX, B7HS, B7HVX, BR7HIX, B8ES, B8EVX, BR8EIX, BR7HS, BR7HIX, BR8HS, BR8HS, BR8HVX, BR8HIX, C7E, CR7EIX, CR8E, CR8EVX, CR8EIX, CR8EB, CR8EVX, CR8EIX, CR9E, CR9EVX, CR9EIX, D8EA, D8EVX, DR8EIX, DPR8EA-9
BETA	B10ES, B10EVX, BR10EIX, B6ES, B6EVX, B7HS, B7HVX, BR7HIX, B8ES, B8EVX, BR8EIX, B9ES, B9EVX, BR9EIX, BP6ES, BP6EVX, BPR6EIX, BP7ES, BP7EVX, BPR7EIX, BR7ES, BR7EVX, BR7EIX, BR7HS, BR7HIX, BR8ES, BR8EVX, BR8EIX, BR8HS, BR8HVX, BR8HIX, BR9ES, BR9EVX, BR9EIX, CR7EB, CR7EIX, CR7HSA, CR7HIX, CR9EK, CR9EIX, DCPR8E, DCPR8EVX, DCPR8EIX, DR8EA, DR8EVX, DR8EIX, LKAR8A-9
BIG DOG	BPR5ES-11, BPR5EVX-11, BPR5EIX-11, DCPR7E, DCPR7EVX, DCPR7EIX
BIMOTA	CR9E, CR9EVX, CR9EIX, CR9EK, CR9EIX, DCPR8E, DCPR8EVX, DCPR8EIX, DPR8EA-9, DPR8EVX-9, DPR8EIX-9, DR8EA, DR8EVX, DR8EIX, DR8ES, DR8EVX, DR8EIX, DR8ESL, DR8EVX, DR8EIX



BLANEY	BP7HS, BP7HVX, BPR7HIX
BLAST (LEM)	B7HS, B7HVX, BR7HIX
BLATA	B9EGV, B9ES, B9EVX, BR9EIX
BMW	KR9CI, B6HS, B6HVX, BR6HIX, B8HS, B8HVX, BR8HIX, BKR7EKC, BKR7EIX, BKR7EKC + DCPR8EKC, BKR7EIX + DCPR8EIX, BP6ES, BP6EVX, BPR6EIX, BP7ES, BP7EVX, BPR7EIX, CR8EB, CR8EVX, CR8EIX, D7EA, D7EVX, D8EA, D8EVX, DR8EIX, DCPR7E, DCPR7EVX, DCPR7EIX, DCPR8E, DCPR8EVX, DCPR8EIX, DCPR8EKC, DCPR8EIX, DR7EA, DR8EB, DR8EIX
BOMBARDIER	BPR7HS, BPR7HVX, BPR7HIX, BR9ECS, CR7HSA, CR7HIX, CR8E, CR8EVX, CR8EIX, DCPR8E, DCPR8EVX, DCPR8EIX, DR8EA, DR8EVX, DR8EIX
BOOM TRIKE	B6HS, B6HVX, BR6HIX, B7HS, B7HVX, BR7HIX, BP5ESA, BPR5EIX, PTR5A-13
BOSS	BP6HS, BP6HVX, BPR6HIX
BRISTER	BR6ES
BS VILLA	BR8HSA, BR8HVX, BR8HIX
BSM	BPR7HS, BPR7HVX, BPR7HIX
BUELL	CR9EKB, CR9EIX, DCPR8E, DCPR8EVX, DCPR8EIX, DCPR9E, DCPR9EVX, DCPR9EIX
BUFFALO	BR7HS, BR7HIX
BULTACO	B5ES, B5HS, B6HS, B6HVX, BR6HIX, B7HS, B7HVX, BR7HIX, B8ES, B8EVX, BR8EIX, B9EG, B9EGV, BR9EIX, B9ES, B9EVX, BR9EIX, B9HS, B9HVX, BP5ES, BP5EVX, BPR5EIX, BPR5ES, BPR5EVX, BPR5EIX



CAGIVA	B10EGV, B95EGV, BKR7EVX, B7HS, B7HVX, BR7HIX, B8ES, B8EVX, BR8EIX, B8HS, B8HVX, BR8HIX, B9EG, B9EGV, BR9EIX, B9ES, B9EVX, BR9EIX, BP6HS, BP6HVX, BPR6HIX, BP7HS, BP7HVX, BPR7HIX, BR8HSA, BR8HVX, BR8HIX, BR9EG, BR9EVX, BR9EIX, BR9ES, BR9EVX, BR9EIX, CR7E, CR7EIX, CR8E, CR8EVX, CR8EIX, CR8EK, CR8EIX, DP8EA-9, DPR8EVX-9, DPR8EIX-9, DPR8EA-9, DPR8EVX-9, DPR8EIX-9, DPR9EA-9, DPR9EVX-9, DPR9EIX-9
CAN AM	B8ES, B8EVX, BR8EIX, B9ES, B9EVX, BR9EIX, D8EA, D8EVX, DR8EIX
CANNONDALE	CR9EK, CR9EIX
CARABELA	B6ES, B6EVX, B6HS, B6HVX, BR6HIX, B7ES, B7EVX, BR7EIX, B8ES, B8EVX, BR8EIX, BP5HS
CARTER	BP6ES, BP6EVX, BPR6EIX, BR2LM, BR4LM, BR6ES
CASAL	B7HS, B7HVX, BR7HIX, B8HS, B8HVX, BR8HIX, B9HS, B9HVX
CCF	BP7HS, BP7HVX, BPR7HIX
CCM	B9EG, B9EGV, BR9EIX, BP5ES, BP5EVX, BPR5EIX, DR8EA, DR8EVX, DR8EIX
COSSACK	BR6HS, BR6HIX
CPI	BP7HS, BP7HVX, BPR7HIX, BR7ES, BR7EVX, BR7EIX, BR7HS, BR7HIX, BR8HSA, BR8HVX, BR8HIX, CR7HSA, CR7HIX
CUB CADET	ZGR5A
CZ	B6HS, B6HVX, BR6HIX
DAELIM	BR8HSA, BR8HVX, BR8HIX, C8EH-9, C8EHVX-9, CR8EHIX-9, CR8EH-9, CR8EHVX-9, CR8EHIX-9
DAREN	BPR7HS, BPR7HVX, BPR7HIX, DR8EA, DR8EVX, DR8EIX
DAZON	CR7HSA, CR7HIX, CR8E, CR8EVX, CR8EIX



DERBI	B10EGV, B7HS, B7HVX, BR7HIX, B8ES, B8EVX, BR8EIX, B8HS, B8HVX, BR8HIX, B9ES, B9EVX, BR9EIX, BR10ES, BR10EVX, BR10EIX, BR8ES, BR8EVX, BR8EIX, BR8HS, BR8HVX, BR8HIX, BR9ES, BR9ES, BR9EVX, BR9EIX, CR8EB, CR8EB, CR8EVX, CR8EIX, CR9E, CR9EVX, CR9EIX, D8EA, D8EVX, DR8EIX, DPR8EA-9, DPR8EVX-9, DPR8EIX-9, DR8EA, DR8EVX, DR8EIX, PMR8B
DINLI	BPR7HS, BPR7HVX, BPR7HIX, C7HSA, C7HVX, CR7HIX
DKW	B6HS, B6HVX, BR6HIX, B7HS, B7HVX, BR7HIX, B8HS, B8HVX, BR8HIX
DNEPR	BP6ES, BP6EVX, BPR6EIX, BP6HS, BP6HVX, BPR6HIX
DRR	BP7HS, BP7HVX, BPR7HIX
DUCATI	DCR8EIX, DCR9EIX, D9EVX, DR9EIX, DCPR9EVX, B6HS, B6HVX, BR6HIX, B7HS, B7HVX, BR7HIX, BP7HS, BP7HVX, BPR7HIX, BPR7HS, BPR7HVX, BPR7HIX, BR7HS, BR7HIX, DCPR8E, DCPR8EIX, DPR8EA-9, DPR8EVX-9, DPR8EIX-9, MAR10A-J MAR10A-J, R2270-9, R2525-9
DUCSON	B6HS, B6HVX, BR6HIX
DÜRRKOPP	B7HS, B7HVX, BR7HIX, B8HS, B8HVX, BR8HIX
EAT RACING	DCPR8E, DCPR8EVX, DCPR8EIX
EATV	DCPR8E, DCPR8EVX, DCPR8EIX
EPPELLA	CR7HSA, CR7HIX
ERING	B6HS, B6HVX, BR6HIX, CR7HSA, CR7HIX
E-TON	BPR7HS, BPR7HVX, BPR7HIX, C7HSA, C7HVX, CR7HIX
FANTIC	B5HS, B6HS, B6HVX, BR6HIX, B7HS, B7HVX, BR7HIX, B8EG, B8EGV, B8ES, B8EVX, BR8EIX, B9EG, B9EGV, BR9EIX, BP7HS, BP7HVX, BPR7HIX



FITE (LEM)	B8HS, B8HVX, BR8HIX
FOX	BPR7HS, BPR7HVX, BPR7HIX
G.A.C. MOBYLE.	B6HS, B6HVX, BR6HIX, B7HS, B7HVX, BR7HIX
G+G	BKR7EKC, BKR7EIX
GARELLI	B10ES, B10EGV, BR10EIX, B6HS, B6HVX, BR6HIX, BP7HS, BP7HVX, BPR7HIX, BPR7HS, BPR7HVX, BPR7HIX, BR8HSA, BR8HVX, BR8HIX, BR9HS, CR7HSA, CR7HIX
GAS GAS	B10EGV, B10EGV, B10EVX, B8HS, B8HVX, BR8HIX, BP5ES, BP5EVX, BPR5EIX, BPR5ES, BPR5EVX, BPR5EIX, BPR6ES, BPR6EVX, BPR6EIX, BR8EG, CR8E, CR8EVX, CR8EIX
GENERIC	BR7ES, BR7EVX, BR7EIX
GILERA	B105EGV, B10EGV, PMR7A, B5HS, B6ES, B6EVX, B6HS, B6HVX, BR6HIX, B7ES, B7EVX, BR7EIX, B8ES, B8EVX, BR8EIX, B9EG, B9EGV, BR9EIX, B9ES, B9EVX, BR9EIX, BR9ES, BR9ES, BR9EVX, BR9EIX, CPR8E, CR7EKB, CR8EB, CR8EVX, CR8EIX, CR8EKB, CR9EB, CR9EIX, D8EA, D8EVX, DR8EIX, DP9EA-9, DP9EVX-9, DPR9EIX-9, DPR8EA-9, DPR8EVX-9, DPR8EIX-9
GIMSON	B5HS
HARLEY-DAVIDSON	DCR7EIX, DCR8EIX, B6L, B8ES, B8EVX, BR8EIX, B9ES, B9EVX, BR9EIX, BP5ES, BP5EVX, BPR5EIX, BPR5ES-11, BPR5EIX-11, DCPR8E, DCPR8EIX, DPR7EA-9, DPR7EVX-9, DPR7EIX-9, XR5, XR5IX
HEINKEL	B8HS, B8HVX, BR8HIX
HERCULES	B8HVX, BR8HIX, B5HS, B6HS, B6HVX, BR6HIX, B7HS, B7HVX, BR7HIX, B8HS, B8HVX, BR8HIX, B9ES, B9EVX, BR9EIX, BP7HS, BP7HVX, BPR7HIX, BP7HS, BP7HVX, BPR7HIX, BPR7HS, BPR7HVX, BPR7HIX, C7HSA, C7HVX, CR7HIX, CR8E, CR8EVX, CR8EIX, DR8EA, DR8EVX, DR8EIX



HIGHLAND	CR8E, CR8EVX, CR8EIX
HM RACING	B8ES, B8EVX, BR8EIX, B8HS, B8HVX, BR8HIX
HONDA	IFR5L11, IFR8H-11, IFR9H-11, IJR7A-9, IJR8B-9, IMR9A-9H, IMR9C-9H, IMR9C-9HES, IMR9E-9HES, CR9EHVX-9, CR9EHIX-9, D7EVX, DPR8EVX-9, DPR8EIX-9, BPR5HS, BPR6HS, BPR6HVX, BPR6HIX, BPR6HSA, BPR6HVX, BPR6HIX, BR10EG, BR6ES, BR6HS, BR6HIX, BR6HSA, BR6HIX, BR7HS, BR7HIX, BR8EG, BR8ES, BR8EVX, BR8EIX, BR8HS, BR8HVX, BR8HIX, BR9ECS, BR9EG, BR9EVX, BR9EIX, BR9ES, BR9EVX, BR9EIX, BR9HS, CPR6EA-9, CPR8EA-9, CR6HS, CR6HIX, CR6HSA, CR6HIX, CR7HS, CR7HIX, CR7HSA, CR7HIX, CR8E, CR8EVX, CR8EIX, CR8EH-9, CR8EH-9, CR8EHVX-9, CR8EHIX-9, CR8EH-9S, CR8HS, CR8HVX, CR8HIX, CR9EH-9, CR9EHVX-9, CR9EHIX-9, D8HA, DCPR6E, DPR6EA-9, DPR7EA-9, DPR7EVX-9, DPR7EIX-9, DPR8EA-9, DPR8EVX-9, DPR8EIX-9, DPR8Z, DPR9EA-9, DPR9EVX-9, DPR9EIX-9, DPR9Z, DR7ES, DR8EA, DR8EVX, DR8EIX, DR8ES, DR8EVX, DR8EIX, DR8ESL, DR8EVX, DR8EIX, ER8EH-N, ER9EH, LMAR8A-9, R0409B-8
HRD	BR8ES, BR8EVX, BR8EIX, CR9EB, CR9EIX
HUSABERG	LKAR8AI-9, DCPR8EVX, DCPR8EIX, C8E, CR8EVX, CR8EIX, DCPR8E, DCPR8EVX, DCPR8EIX
HUSQVARNA	B10EGV, B8EGV, B95EGV, B9EGV, BR9EG, B6HS, B6HVX, BR6HIX, B8EG, B8EGV, B9ES, B9EVX, BR9EIX, BR8EG, BR9EG, BR9EVX, BR9EIX, BR9ES, BR9EVX, BR9EIX, C7E, CR7EIX, CPR8E, CR7EB, CR8EB, CR8EVX, CR8EIX, CR9EB, CR9EIX



HYOSUNG	BP6HS, BP6HVX, BPR6HIX, BP7HS, BP7HVX, BPR7HIX, BR8HSA, BR8HVX, BR8HIX, CR8E, CR8EVX, CR8EIX, CR8EH-9, CR8EHVX-9, CR8EHIX-9, DR8EA, DR8EVX, DR8EIX
INDIAN	BPR5ES-11, BPR5EVX-11, BPR5EIX-11
ISCH	BP6HS, BP6HVX, BPR6HIX, BP7HS, BP7HVX, BPR7HIX
ITALJET	B7HS, B7HVX, BR7HIX, BP6HS, BP6HVX, BPR6HIX, BP7HS, BP7HVX, BPR7HIX, BPR6HS, BPR6HVX, BPR6HIX, BPR8HS, BPR8HIX, BR7HS, BR7HIX, BR8HS, BR8HVX, BR8HIX, BR9ES, BR9EVX, BR9EIX, CR7E, CR7EIX, CR8E, CR8EVX, CR8EIX, DR8EA, DR8EVX, DR8EIX
JAWA	B6HS, B6HVX, BR6HIX, B8HS, B8HVX, BR8HIX, D8EA, D8EVX, DR8EIX, DR8EA, DR8EVX, DR8EIX
JCM	BP7ES, BP7EVX, BPR7EIX
JINCHENG	C7HSA, C7HVX, CR7HIX, CR6HSA, CR6HIX, D8EA, D8EVX, DR8EIX
JOHN DEERE	BMR2A-10, BPR5ES, BPR5EVX, BPR5EIX, DCPR8E, DCPR8EVX, DCPR8EIX
KARCHER	CR8HS, CR8HVX, CR8HIX



KAWASAKI	CR9EIA-9, ILZKAR7B11, IZFR6F-11, B9EVX, BR9EIX, BR9EVX, BR9EIX, B6ES, B6EVX, B7ES, B7EVX, BR7EIX, B7HS, B7HVX, BR7HIX, B8ES, B8EVX, BR8EIX, B8HS, B8HVX, BR8HIX, B9EG, B9EGV, BR9EIX, B9HS, B9HVX, BMR2A, BP7ES, BP7EVX, BPR7EIX, BPR2ES, BPR4HS, BPR5ES, BPR5EVX, BPR5EIX, BPR6ES, BPR6EVX, BPR6EIX, BPR8ES, BPR8EVX, BPR8EIX, BR10ES, BR10EVX, BR10EIX, BR6ES, BR7ES, BR7EVX, BR7EIX, BR8ES, BR8EVX, BR8EIX, BR9ES, BR9EVX, BR9EIX, C6HSA, CR6HIX, CPR7EA-9, CPR8EB-9, CR6HSA, CR6HIX, CR7E, CR7EIX, CR7HSA, CR7HIX, CR8E, CR8EVX, CR8EIX, CR8HSA, CR8HVX, CR8HIX, CR9E, CR9EVX, CR9E, CR9EVX, CR9EIX, CR9EK, CR9EIX, D8EA, D8EVX, DR8EIX, D9EA, D9EVX, DR9EIX, DPR5EA-9, DPR6EA-9, DPR7EA-9, DPR7EVX-9, DPR7EIX-9, DPR8EA-9, DPR8EVX-9, DPR8EIX-9, DPR9EA-9, DPR9EVX-9, DPR9EIX-9, DR7EA, DR7ES, DR8EA, DR8EVX, DR8EIX, DR8ES, DR8EVX, DR8EIX, DR8ESL, DR8EVX, DR8EIX, DR9EA, DR9EVX, DR9EIX, R6252K-105, Y-706R
KEEWAY	BR6HSA, BR6HIX, BR7ES, BR7EVX, BR7EIX, BR8ES, BR8EVX, BR8EIX, CR6HSA, CR6HIX, CR7HSA, CR7HIX, D7EA, D7EVX, DR7ES
KINETIC	BP7HS, BP7HVX, BPR7HIX
KOLPIN	BR8HSA, BR8HVX, BR8HIX
KREIDLER	B6HS, B6HVX, BR6HIX, B7HS, B7HVX, BR7HIX, B8HS, B8HVX, BR8HIX, BPR7HS, BPR7HVX, BPR7HIX, CR7HSA, CR7HIX, CR8E, CR8EVX, CR8EIX, DR8EA, DR8EVX, DR8EIX



KTM	KR8DI, LKAR8AI-9, LKAR8BI9, LKAR9BI-9, B10EGV, B85EGV, B8EGV, B9EGV, B9EVX, BR9EIX, BR10ECMVX, BR9ECMVX, BR9EVX, BR9EIX, B10EG, B10EGV, B5HS, B6HS, B6HVX, BR6HIX, B7HS, B7HVX, BR7HIX, B8HS, B8HVX, BR8HIX, B9EG, B9EGV, BR9EIX, B9ES, B9EVX, BR9EIX, B9HCS, B9HS, B9HVX, BP6ES, BP6EVX, BPR6EIX, BP6HS, BP6HVX, BPR6HIX, BR10EG, BR7ES, BR7EVX, BR7EIX, BR7HS, BR7HIX, BR8ECM, BR8ECM, BR8ECMVX, BR8EG, BR8HS, BR8HVX, BR8HIX, CR8EK, CR8EIX, CR8HSA, CR8HVX, CR8HIX, CR9EKB, CR9EKB, CR9EIX, D8EA, D8EVX, DR8EIX, DCPR8E, DCPR8EVX, DCPR8EIX, DP9EA-9, DP9EVX-9, DPR9EIX-9, DPR8EA-9, DPR8EVX-9, DPR8EIX-9, DR8EA, DR8EVX, DR8EIX, DR9EA, DR9EVX, DR9EIX, LKAR8A-9, LMAR7A-9, LKAR9BI9, R6918B-8, R7234-10
KUANG YANG	BP6HSA, BPR6HIX
KYMCO	B6HS, B6HVX, BR6HIX, BR8HSA, BR8HSA, BR8HVX, BR8HIX, C7HSA, C7HVX, CR7HIX, CR7E, CR7EIX, CR7HSA, CR7HSA, CR7HIX, CR8E, CR8EVX, CR8EIX, DPR6EA-9, DPR7EA-9, DPR7EVX-9, DPR7EIX-9, DR8EA, DR8EVX, DR8EIX
K-ZWO	BR7HS, BR7HIX, C7HSA, C7HVX, CR7HIX
LAMBRETTA	B6HS, B6HVX, BR6HIX, B7ES, B7EVX, BR7EIX
LAVERDA	B8ES, B8EVX, BR8EIX, B9ES, B9EVX, BR9EIX, D9EA, D9EVX, DR9EIX, DCPR9E, DCPR9EVX, DCPR9EIX
LECSON	BP6HS, BP6HVX, BPR6HIX
LEM	B10EGV, B5HS, B6ES, B6EVX, B7HS, B7HVX, BR7HIX, BP6ES, BP6EVX, BPR6EIX, BR7HS, BR7HIX, BR8HS, BR8HVX, BR8HIX
LIFAN	C7HSA, C7HVX, CR7HIX, CR6HSA, CR6HIX, DPR8EA-9, DPR8EVX-9, DPR8EIX-9



LML- VESPA	BP8ES, BP8EVX
MACAL	BR7HS, BR7HIX
MAGELLI	DR7EA
MAICO	B6HVX, BR6HIX, B7HVX, BR7HIX, B8HVX, BR8HIX, B9EVX, BR9EIX, B9HVX, B9ES, B9EVX, BR9EIX
MALAGUTI	B6HS, B6HVX, BR6HIX, B7ES, B7EVX, BR7EIX, B8HS, B8HVX, BR8HIX, B9ES, B9EVX, BR9EIX, BPR6HS, BPR6HVX, BPR6HIX, BR7HS, BR7HIX, BR7HS, BR7HIX, BR8HS, BR8HVX, BR8HIX, BR9ES, BR9EVX, BR9EIX, CR7HSA, CR7HIX, CR8E, CR8EVX, CR8EIX, CR8EB, CR8EVX, CR8EIX, DPR7EA-9, DPR7EVX-9, DPR7EIX-9, PMR7A
MANCO	BPR7HS, BPR7HVX, BPR7HIX, BR6HS, BR6HIX
MARS	B5HS, BP7HS, BP7HVX, BPR7HIX
MASSEY FERGUSSON	CR6E, DR7EA
MBK	B6HS, B6HVX, BR6HIX, B7HS, B7HVX, BR7HIX, B8ES, B8EVX, BR8EIX, B8HS, B8HVX, BR8HIX, BP6ES, BP6EVX, BPR6EIX, BP7HS, BP7HVX, BPR7HIX, BP7HS-10, BPR7HS, BPR7HVX, BPR7HIX, BR7HS, BR7HIX, BR8HS, BR8HVX, BR8HIX, BR9ES, BR9EVX, BR9EIX, CR7E, CR7EIX, CR8E, CR8EVX, CR8EIX
MECATECNO	B6HS, B6HVX, BR6HIX, BP5ES, BP5EVX, BPR5EIX
MERLIN	BP5ES, BP5EVX, BPR5EIX
MIDWEST	CR6HSA, CR6HIX, DR7EA
MINARELLI	B10EGV, B95EGV, B6ES, B6EVX, B6HS, B6HVX, BR6HIX, B7ES, B7EVX, BR7EIX, B8ES, B8EVX, BR8EIX
MINSK	BP7HS, BP7HVX, BPR7HIX
MONDIAL	B7HS, B7HVX, BR7HIX, B8HS, B8HVX, BR8HIX



MONTESA	B6HS, B6HVX, BR6HIX, B7ES, B7EVX, BR7EIX, B7HS, B7HVX, BR7HIX, B8ES, B8EVX, BR8EIX, B8HS, B8HVX, BR8HIX, B9ES, B9EVX, BR9EIX, BP5ES, BP5EVX, BPR5EIX, BPR5ES, BPR5EVX, BPR5EIX, BPR7ES, BPR7EVX, BPR7EIX, CR6EH-9
MOPEX	BR6HS, BR6HIX
MOTO GEROSA	B6ES, B6EVX, B6HS, B6HVX, BR6HIX
MOTO GUZZI	B6HS, B6HVX, BR6HIX, B7ES, B7EVX, BR7EIX, B8ES, B8EVX, BR8EIX, B9ES, B9EVX, BR9EIX, BP6ES, BP6EVX, BPR6EIX, BP7ES, BP7EVX, BPR7EIX, BP8ES, BP8EVX, BPR6ES, BPR6EVX, BPR6EIX, BPR6ES+PMR8B, BR8ES, BR8EVX, BR8EIX, C8HSA, C8HVX, CR8HIX, CR8EKB, PMR8B, D8EA, D8EVX, DR8EIX
MOTO KOSMOS	B8ES, B8EVX, BR8EIX, B9ES, B9EVX, BR9EIX
MOTO MORINI	BP7ES, BP7EVX, BPR7EIX, BP8ES, BP8EVX, CR9E, CR9EVX, CR9EIX
MOTO ROMA	BP7HS, BP7HVX, BPR7HIX, C7HSA, C7HVX, CR7HIX
MOTOR HISPANIA	B6ES, B6EVX, B6HS, B6HVX, BR6HIX, B7HS, B7HVX, BR7HIX, BR9ES, BR9EVX, BR9EIX
MOTO-SPEZIAL	BP6ES, BP6EVX, BPR6EIX
MOTOTECHNIKA	BP6HS, BP6HVX, BPR6HIX, BP7HS, BP7HVX, BPR7HIX
MOTRON	BR7HS, BR7HIX
MSA	BR8ES, BR8EVX, BR8EIX, BR8HSA, BR8HVX, BR8HIX
MÜNCH	BP8ES, BP8EVX
MV AGUSTA	B8ES, B8EVX, BR8EIX, CR9EB, CR9EIX, CR9EKB, CR9EIX, R0045J-10



MZ	B8HS, B8HVX, BR8HIX, BCPR6ET, BP6HS, BP6HVX, BPR6HIX, BR7HS, BR7HIX, CR7E, CR7EIX, CR8E, CR8EVX, CR8EIX, D8EA, D8EVX, DR8EIX, DPR9EA-9, DPR9EVX-9, DPR9EIX-9
MZ (TR)	B8HS, B8HVX, BR8HIX
NORTON	BP7ES, BP7EVX, BPR7EIX, BP8ES, BP8EVX, C8E, CR8EVX, CR8EIX
NSU	B6HS, B6HVX, BR6HIX, B7HS, B7HVX, BR7HIX, B8HS, B8HVX, BR8HIX
OMER	B5HS, B6HS, B6HVX, BR6HIX
OSSA	B8ES, B8EVX, BR8EIX, B9ES, B9EVX, BR9EIX, BP5ES, BP5EVX, BPR5EIX
PANDA	CR6HSA, CR6HIX
PEGASUS	BPR7HS, BPR7HVX, BPR7HIX, CR7HSA, CR7HIX
PEUGEOT	B5HS, B6HS, B6HVX, BR6HIX, B7HS, B7HVX, BR7HIX, B8ES, B8EVX, BR8EIX, B8HS, B8HVX, BR8HIX, BP6HS, BP6HVX, BPR6HIX, BPR6HS, BPR6HVX, BPR6HIX, BR7HS, BR7HIX, BR8ES, BR8EVX, BR8EIX, BR8HS, BR8HVX, BR8HIX, CR7E, CR7EIX, CR7EB, CR7EKA, CR7EKB, CR7HSA, CR7HIX, CR8E, CR8EVX, CR8EIX, CR8EB, CR9EB, PMR8B
PGO	BP6HS, BP6HVX, BPR6HIX, BP7HS, BP7HVX, BPR7HIX, BPR7HS, BPR7HVX, BPR7HIX, C7HSA, C7HVX, CR7HIX
PIAGGIO / VESPA	DCPR9EVX, PMR7A, B5HS, B6ES, B6EVX, B6HS, B6HVX, BR6HIX, B7ES, B7EVX, BR7EIX, B7HS, B7HVX, BR7HIX, B8ES, B8EVX, BR8EIX, B9ES, B9EVX, BR9EIX, BP8ES, BP8EVX, BPR8ES, BPR8EVX, BPR8EIX, BR6HS, BR6HIX, BR7ES, BR7EVX, BR7EIX, BR7HS, BR7HIX, BR8ES, BR8EVX, BR8EIX, BR9ES, BR9ES, BR9EVX, BR9EIX, CPR8E, CR7E, CR7EIX, CR7EB, CR7EKB, CR7EKB, CR7EIX, CR8EB, CR8EVX, CR8EIX, CR8EKB, CR9E, CR9EVX, CR9EIX, CR9EB, CR9EIX, ER9EH-6N, PMR7A, PMR8B



POLARIS	BKR5E, BKR5EIX, BKR6ES, BKR6EVX, BKR6EIX, BKR7E, BKR7EIX, BPR7HS, BPR7HVX, BPR7HIX, BR8ES, BR8EVX, BR8EIX, DCPR8E, DCPR8EVX, DCPR8EIX
POLINI	B7HVX, BR7HIX, B6HS, B6HVX, BR6HIX
PUCH	B4H, B5HS, B6HS, B6HVX, BR6HIX, B8ES, B8EVX, BR8EIX, B8HS, B8HVX, BR8HIX, B9ES, B9EVX, BR9EIX, B9HS, B9HVX, DP9EA-9, DP9EVX-9, DPR9EIX-9
QUADZILLA	BP8ES, BP8EVX, BPR7HS, BPR7HVX, BPR7HIX, BR8HSA, BR8HVX, BR8HIX, CR8HS, CR8HVX, CR8HIX, DPR7EA-9, DPR7EVX-9, DPR7EIX-9, DR8EA, DR8EVX, DR8EIX
REGENT	B7HS, B7HVX, BR7HIX
RENAULT SPORT	BR8HS, BR8HVX, BR8HIX, CR9EB, CR9EIX
REX	BPR7HS, BPR7HVX, BPR7HIX, CR7HSA, CR7HIX, DR8EA, DR8EVX, DR8EIX
RIEJU	B10EGV, B5HS, B6ES, B6EVX, B6HS, B6HVX, BR6HIX, BR8ES, BR8EVX, BR8EIX, BR9ES, BR9EVX, BR9EIX, CR7HSA, CR7HIX
RIVERO	BPR8HSA
RIXE	B4H, B6HS, B6HVX, BR6HIX, B7HS, B7HVX, BR7HIX, B8HS, B8HVX, BR8HIX
RIZZATO	B5HS, B6HS, B6HVX, BR6HIX, B8ES, B8EVX, BR8EIX
ROYAL ENFIELD	B6HS, B6HVX, BR6HIX, B8ES, B8EVX, BR8EIX, BPR8ES, BPR8EVX, BPR8EIX, BR6ES, BR6HS, BR6HIX, BR8ES, BR8EVX, BR8EIX
RTX	B7HS, B7HVX, BR7HIX, B8HS, B8HVX, BR8HIX
S.I.S.	B6HS, B6HVX, BR6HIX, B7HS, B7HVX, BR7HIX, B8HS, B8HVX, BR8HIX



SACHS	B9EVX, BR9EIX, B5HS, B6HS, B6HVX, BR6HIX, B7HS, B7HVX, BR7HIX, B8HS, B8HVX, BR8HIX, B9ES, B9EVX, BR9EIX, BP4, BP6HS, BP6HVX, BPR6HIX, BP7HS, BP7HVX, BPR7HIX, BPR6HS, BPR6HIX, BPR6HS, BPR6HVX, BPR6HIX, BPR7HS, BPR7HVX, BPR7HIX, BR5HS, BR7HS, BR7HIX, BR8ES, BR8EVX, BR8EIX, BR8HS, BR8HVX, BR8HIX, BR9ES, BR9EVX, BR9EIX, C7HSA, C7HVX, CR7HIX, CR7HSA, CR7HIX
SANGLAS	BP6ES, BP6EVX, BPR6EIX
SANYANG	BR8HSA, BR8HVX, BR8HIX, C7HSA, C7HVX, CR7HIX, CR7HSA, CR7HIX, CR8E, CR8EVX, CR8EIX
SASY	BPR6HS, BPR6HVX, BPR6HIX
SCORPA	BP5ES, BP5EVX, BPR5EIX
SHE LUNG	BP7HS, BP7HVX, BPR7HIX
SHERCO	BP5ES, BP5EVX, BPR5EIX, BR9ES, BR9EVX, BR9EIX, CR6HSA, CR6HIX, CR8EK, CR8EIX
SHERCO-HRD	BR8ES, BR8EVX, BR8EIX
SIAM	BPR6HS, BPR6HVX, BPR6HIX
SIAMOTO	BPR6HS, BPR6HVX, BPR6HIX, C7HSA, C7HVX, CR7HIX
SIMONINI IMEA	B10EGV, B10EVX, B8HS, B8HVX, BR8HIX
SIMSON	B8HS, B8HVX, BR8HIX, B9HS, B9HVX
SMC	CR7HSA, CR7HIX
SOLO	BR6HS, BR6HIX, BR7HS, BR7HIX
SPARTA	B6HS, B6HVX, BR6HIX
STARFLITE	B6HS, B6HVX, BR6HIX
STEFFEN	BP6HS, BP6HVX, BPR6HIX
SUNDIRO	B9EVX, CR7HSA, CR7HIX



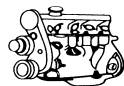
SUZUKI	CR9EIA-9, DIMR8B10, B10EGV, B8EGV, B9EGV, B7ES, B7EVX, BR7EIX, B7HS, B7HVX, BR7HIX, B8ES, B8EVX, BR8EIX, B8HS, B8HVX, BR8HIX, BP4H, BP6ES, BP6EVX, BPR6EIX, BP6HS, BP6HVX, BPR6HIX, BP7ES, BP7EVX, BPR7EIX, BP8ES, BP8EVX, BPR4HS, BPR6HS, BPR6HVX, BPR6HIX, BPR7HS, BPR7HVX, BPR7HIX, BR10ES, BR10EVX, BR10EIX, BR7HS, BR7HIX, BR8ES, BR8EVX, BR8EIX, BR9ES, BR9EVX, BR9EIX, CR10EK, CR10EIX, CR6E, CR6HSA, CR6HIX, CR7E, CR7EIX, CR8E, CR8EVX, CR8EIX, CR8EK, CR8EIX, CR9E, CR9EVX, CR9EIX, CR9EK, CR9EIX, D7EA, D7EVX, D8EA, D8EVX, DR8EIX, D9EA, D9EVX, DR9EIX, DP7EA-9, DPR7EVX-9, DPR7EIX-9, DPR7EA-9, DPR7EVX-9, DPR7EIX-9, DPR8EA-9, DPR8EVX-9, DPR8EIX-9, DPR9EA-9, DPR9EVX-9, DPR9EIX-9, DR7EA, DR7ES, DR8EA, DR8EVX, DR8EIX, DR8ES, DR8EVX, DR8EIX, DR8ESL, DR8EVX, DR8EIX, JR9B, DR9EIX, JR9C, DR9EIX
SV	BPM6A
SWM	BP5ES, BP5EVX, BPR5EIX
SYM	BR8HSA, BR8HVX, BR8HIX, C7HSA, C7HVX, CR7HIX, CR6HSA, CR6HIX, CR7E, CR7EIX, CR7EKB, CR7HSA, CR7HSA, CR7HIX, CR8E, CR8E, CR8EIX, CR8E, CR8EVX, CR8EIX, DR8EA, DR8EVX, DR8EIX
T.G.M. BIMOTA	BP6HS, BP6HVX, BPR6HIX
TESTI	B5HS, B6ES, B6EVX, B6HS, B6HVX, BR6HIX, B8ES, B8EVX, BR8EIX, B8HS, B8HVX, BR8HIX
TGB	BP6HS, BP6HVX, BPR6HIX, BPR7HS, BPR7HVX, BPR7HIX
TITAN	BPR5ES, BPR5EVX, BPR5EIX, BPR5ES-11, BPR5EVX-11, BPR5EIX-11, DCPR7E, DCPR7EVX, DCPR7EIX
TM	B9EG, B9EGV, BR9EIX, BR8EG, CR8E, CR8EVX, CR8EIX



TNG	C7HSA, C7HVX, CR7HIX
TOKAIDO	BP7HS, BP7HVX, BPR7HIX
TOMOS	B7HS, B7HVX, BR7HIX
TORPADO	B5HS
TORROT	B5HS, B6HS, B6HVX, BR6HIX, B7HS, B7HVX, BR7HIX
TRAILBLAZER	BP7HS, BP7HVX, BPR7HIX, DR8EA, DR8EVX, DR8EIX
TRAILSPORT	BR2LM
TRITON	DPR7EA-9, DPR7EVX-9, DPR7EIX-9
TRIUMPH	B8ES, B8EVX, BR8EIX, CR8EK, CR8EIX, CR9EK, CR9EIX, DPR8EA-9, DPR8EVX-9, DPR8EIX-9
UNISOM	BR8HS, BR8HVX, BR8HIX
UNITED MOTORS	BPR7HS, BPR7HVX, BPR7HIX, BR8HS, BR8HVX, BR8HIX
URAL	BP4HS
URAL AMERICA	BP8HVX, BP7HS, BP7HVX, BPR7HIX
VELOSOLEX	B4H, B6HS, B6HVX, BR6HIX
VERTEMATI	CR9EK, CR9EIX
VICTORY	CPR6EB-9, DCPR6E
VILLA BS	BR8HSA, BR8HVX, BR8HIX
VINSON	C7HSA, C7HVX, CR7HIX
VOR	CR8EK, CR8EIX
WINKING	B6HS, B6HVX, BR6HIX
WUYANG	C7HSA, C7HVX, CR7HIX, DPR8EA-9
XING FU	C7HSA, C7HVX, CR7HIX



YAMAHA	B10EVX, BR10EIX, B8EVX, BR8EIX, B9EVX, BR9EIX, B10EG, B10EGV, B6HS, B6HVX, BR6HIX, B7ES, B7EVX, BR7EIX, B7HS, B7HVX, BR7HIX, B8EG, B8EGV, B8ES, B8EVX, BR8EIX, B8HS, B8HVX, BR8HIX, B9EG, B9EGV, BR9EIX, B9ES, B9EVX, BR9EIX, BP4HS, BP6ES, BP6EVX, BPR6EIX, BP6HS, BP6HVX, BPR6HIX, BP6HS-10, BP7ES, BP7EVX, BPR7EIX, BP7HS, BP7HVX, BPR7HIX, BP7HS-10, BP8ES, BP8EVX, BPR6ES, BPR6EVX, BPR6EIX, BPR6HS, BPR6HVX, BPR6HIX, BPR7ES, BPR7EVX, BPR7EIX, BPR7HS, BPR7HVX, BPR7HIX, BPR8ES, BPR8EVX, BPR8EIX, BPR8HS, BPR8HIX, BR6ES, BR6HS, BR6HIX, BR7HS, BR7HIX, BR8ES, BR8EVX, BR8EIX, BR8HS, BR8HVX, BR8HIX, BR9ECM, BR9ECMVX, BR9EG, BR9EVX, BR9EIX, BR9ES, BR9EVX, BR9EIX, BR9HS, C6HSA, CR6HIX, C7HSA, C7HVX, CR7HIX, CPR7EA-9, CPR9EA-9, CR10EK, CR10EIX, CR6HS, CR6HIX, CR6HSA, CR6HIX, CR7E, CR7EIX, CR7HS, CR7HIX, CR7HSA, CR7HIX, CR8E, CR8EVX, CR8EIX, CR9E, CR9EVX, CR9EIX, CR9EK, CR9EIX, D7EA, D7EVX, D8EA, D8EVX, DR8EIX, DP8EA-9, DPR8EVX-9, DPR8EIX-9, DPR7EA-9, DPR7EVX-9, DPR7EIX-9, DPR8EA-9, DPR8EVX-9, DPR8EIX-9, DPR9EA-9, DPR9EVX-9, DPR9EIX-9, DR7EA, DR7ES, DR8EA, DR8EVX, DR8EIX, DR8ESL, DR8EVX, DR8EIX, LMAR7A-9, R6179A-105P, R7376-10
ZID	BP7HS, BP7HVX, BPR7HIX
ZONGSHEN	BP7HS, BP7HVX, BPR7HIX, CR7HSA, CR7HIX
ZÜNDAPP	B5HS, B6HS, B6HVX, BR6HIX, B7HS, B7HVX, BR7HIX, B8ES, B8EVX, BR8EIX, B8HS, B8HVX, BR8HIX, BP5ES, BP5EVX, BPR5EIX



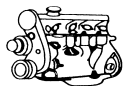
ccm kW

ORDER
No. STOCK**APRILIA**

RSV 1000 R	Rotax V2	998	102	04.04-		OZA591-SZ1	1767
RSV 1000 R Factory	Rotax V2	998	102	10.03-		OZA591-SZ1	1767
Tuono 1000 R	Rotax V2	998	102	03.06-		OZA591-SZ1	1767
Tuono 1000 R Factory	Rotax V2	998	102	03.06-		OZA591-SZ1	1767

BMW

F 650 CS		652	25	11.01-12.03		OZA447-E28	0427
F 650 CS		652	25	11.01-12.03		OZA447-E28	0427
F 650 GS		652	37	09.99-12.03		OZA447-E28	0427
F 650 GS Dakar		652	37	09.99-12.03		OZA447-E28	0427
F 650 CS	K14/02	652	25	01.04-12.05		OZA630-BM3	0074
F 650 CS	K14/02	652	37	01.04-12.05		OZA630-BM3	0074
F 650 GS	R13Mü	652	25	12.03-12.07		OZA630-BM3	0074
F 650 GS	R13Mü	652	37	12.03-12.07		OZA630-BM3	0074
G 650 Xchallenge	K15	650	39	03.07-		OZA630-BM1	0072
G 650 Xmoto	K15	650	39	03.07-		OZA630-BM1	0072
G 650 Xcountry	K15	650	39	03.07-		OZA630-BM1	0072
F 650 GS	K72	798	25	10.07-		OZA630-BM2	0073
F 650 GS	K72	798	52	10.07-		OZA630-BM2	0073
F 800 S	K71	798	25	12.05-		OZA630-BM2	0073
F 800 S	K71	798	62	12.05-		OZA630-BM2	0073
F 800 GS	K72	798	63	10.07-		OZA630-BM2	0073
F 800 ST	K71	798	25	09.06-		OZA630-BM2	0073
F 800 ST	K71	798	62	09.06-		OZA630-BM2	0073
F 800 R	K73	798	25	12.06-02.09		OZA630-BM2	0073
F 800 R	K73	798	62	12.06-02.09		OZA630-BM2	0073
F 800 R	K73/02	798	25	03.09-		OZA630-BM2	0073
F 800 R	K73/02	798	64	03.09-		OZA630-BM2	0073
R 850 R	R28	848	25	07.02-08.05		OZA522-BM1	0053
R 850 R	R28	848	52	07.02-08.05		OZA522-BM1	0053
R 850 RT	R22	848	52	03.01-12.04		OZA522-BM1	0053
R 1100 S	259S	1085	72	01.03-12.03		OZA522-BM1	0053
R 1150 GS	R21	1130	63	11.01-12.03		OZA522-BM1	0053
R 1150 GS Adventure	R21	1130	63	11.01-09.06		OZA522-BM1	0053
R 1150 R	R28	1130	63	10.02-08.05		OZA522-BM1	0053
R 1150 RS	R22	1130	70	05.01-09.04		OZA522-BM1	0053
R 1150 RT	R22	1130	70	03.01-12.04		OZA522-BM1	0053
K 1200 GT	K41GT	1171	72	11.02-08.05		OZA522-BM1	0053
K 1200 GT	K41GT	1171	96	11.02-08.05		OZA522-BM1	0053
K 1200 GT	K44	1157	112	12.05-10.08		OZA630-BM2	0073
K 1200 LT	K589	1171	85	01.04-07.08		OZA522-BM2	0054
K 1200 RS	K41	1171	72	01.01-12.04		OZA522-BM1	0053
K 1200 RS	K41	1171	96	01.01-12.04		OZA522-BM1	0053
K 1200 R	K43	1157	120	03.05-09.08		OZA630-BM2	0073
K 1200 S	K40	1157	123	06.04-09.08		OZA630-BM2	0073
R 1200 C	259C	1170	45	06.03-12.04		OZA522-BM1	0053
R 1200 CL	K30	1170	45	02.02-12.04		OZA522-BM1	0053
R 1200 GS	K25	1170	72	11.03-01.08		OZA630-BM1	0072
R 1200 GS	K25Mü	1170	77	10.07-		OZA630-BM1	0072
R 1200 GS Adventure	K25Mü	1170	77	01.08-		OZA630-BM1	0072
R 1200 R	K27	1170	81	12.06-		OZA630-BM1	0072
R 1200 RT	K26	1170	81	10.04-07.09		OZA630-BM1	0072
R 1200 S	K29	1170	81	10.05-12.07		OZA630-BM1	0072
R 1200 ST	K28	1170	81	12.04-07.08		OZA630-BM1	0072
HP2	K25HP	1170	77	12.05-12.06		OZA630-BM1	0072
HP2 Megamoto	K25HPMeg	1170	83	10.07-10.08		OZA630-BM1	0072
HP2 Sport	K29 HP	1170	96	11.07-04.10		OZA630-BM1	0072
K 1300 GT	K44TÜ	1293	118	10.08-		OZA630-BM2	0073
K 1300 R	K43Mü	1293	127	10.08-		OZA630-BM2	0073
K 1300 S	K40Mü	1293	129	09.08-		OZA630-BM2	0073



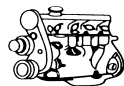
ccm kW

ORDER
No. STOCK**DUCATI**

Monster 695		695	54	06.04-07.08		OZA591-BB3	0066
Monster 696		696	59	08.08-	2x	OZA591-BA1	6496
Monster S2R		803	57	04.06-07.08		OZA591-BB3	0066
848		849	99	09.07-		OZA591-BB3	0066
848 S		849	99	09.07-		OZA591-BB3	0066
GT 1000		992	68	01.06-		OZA591-BB3	0066
Monster S2R 1000		992	70	01.06-07.08		OZA591-BB3	0066
Monster S4RS		992	96	06.04-07.08		OZA591-BB3	0066
Paul Smart 1000		992	68	01.06-07.08		OZA591-BB3	0066
ST3		992	79	01.04-12.07		OZA591-BB3	0066
ST3 S		992	79	01.04-12.07		OZA591-BB3	0066
Sport 1000		992	68	01.06-		OZA591-BB3	0066
Desmosedici RR		989	147	07.07-12.08		OZA591-BB3	0066
Hypermotard		1078	70	08.07-		OZA591-BB3	0066
Hypermotard S		1078	70	08.07-		OZA591-BB3	0066
Monster 1100		1078	70	01.09-		OZA591-BB3	0066
Monster 1100 S		1078	70	01.09-		OZA591-BB3	0066
Multistrada 1100		1078	70	06.06-		OZA591-BB3	0066
Multistrada 1100 S		1078	70	06.06-		OZA591-BB3	0066
1098		1098	119	11.06-12.08		OZA591-BB3	0066
1098 S		1098	119	11.06-12.08		OZA591-BB3	0066
1098 R		1098	132	01.08-		OZA591-BB3	0066
Streetfighter		1099	116	01.09-		OZA591-BB3	0066
Streetfighter S		1099	116	01.09-		OZA591-BB3	0066
1198		1198	125	01.08-		OZA591-BB3	0066
1198 S		1198	125	01.08-		OZA591-BB3	0066

HONDA

Zoomer 50		50	3	01.05-		OZA577-H13	6475
Pantheon 125i		125	10	01.05-		OZA577-H6	0065
PS 125i		125	10	01.06-		OZA577-H15	0064
SH 125i		125	10	01.05-		OZA577-H15	0064
S-Wing 125		125	10	01.06-		OZA577-H15	0064
PS 150i		150	11	01.06-		OZA577-H15	0064
Pantheon 150i		150	12	01.05-		OZA577-H6	0065
SH 150i		150	11	01.05-		OZA577-H15	0064
S-Wing 150		150	11	01.06-		OZA577-H15	0064
S-Wing 150 ABS		150	11	01.06-		OZA577-H15	0064
SH 300		279	28	04.07-		ZSJ0002-HG002	6538
SH 300 ABS		279	28	04.07-		ZSJ0002-HG002	6538
Silver Wing 600		582	37	02.07-		OZA577-H22	6483
Hornet 600		599	75	02.07-		OZA656-H3	6493
CBR 600 RR		599	88	01.07-		OZA577-H24	6484
XL 680 Transalp		680	44	07.08-		OZA656-H1	6491
VT 750		745	34	01.07-	Sensor I	OZA577-H19	6476
VT 750		745	34	01.07-	Sensor II	OZA577-H20	6477
VT 750 Shadow		745	34	01.07-	Sensor I	OZA577-H19	6476
VT 750 Shadow		745	34	01.07-	Sensor II	OZA577-H20	6477
VT 750 Shadow Spirit		745	34	01.07-	Sensor I	OZA577-H19	6476
VT 750 Shadow Spirit		745	34	01.07-	Sensor II	OZA577-H20	6477
VFR 800		782	80	01.99-12.99		OZA333-H16	6456
VFR 800		782	80	01.00-12.00		OZA333-H29	6459
VFR 800		782	80	01.01-	Sensor I	OZA333-H30	6460
VFR 800		782	80	01.01-	Sensor II	OZA333-H31	6462
XL 1000 Varadeiro		996	69	01.03-12.06		OZA577-H7	6471
XL 1000 Varadeiro		996	69	01.07-		OZA656-H2	6492
CBF 1000		998	72	01.06-		OZA577-H17	0007
CBF 1000 ABS		998	72	01.06-		OZA577-H17	0007
CBR 1000 RR Fireblade		998	126	02.04-12.05		OZA577-H12	6473
CBR 1000 RR Fireblade		998	126	01.06-12.07		OZA577-H21	6479
CBR 1000 RR Fireblade		1000	131	01.08-		AZD0102-HG009	6576
CBR 1100 XX Super Blackbird		1137	112	01.03-12.07		AZD0101-HG004	6543
Pan European		1261	93	01.06-08.07	Sensor I	OZA577-H4	6463



ccm kW

ORDER
STOCK
No.**HONDA**

Pan European		1261	93	01.06-08.07	Sensor II	OZA577-H5	6469
Pan European		1261	93	09.07-	Sensor I	OZA656-H5	6494
Pan European		1261	93	09.07-	Sensor II	OZA656-H6	6495
CB 1300		1284	85	03.08-	Sensor I	AZD0102-HG003	7664
CB 1300		1284	85	03.08-	Sensor II	AZD0102-HG004	7665
CB 1300 S		1284	85	03.08-	Sensor I	AZD0102-HG003	7664
CB 1300 S		1284	85	03.08-	Sensor II	AZD0102-HG004	7665
VTX 1800		1795	71	01.03-12.05		AZD0101-HG003	6541
GL 1800 Gold Wing		1832	87	01.04-12.06	Sensor I	OZA577-H27	1346
GL 1800 Gold Wing		1832	87	01.04-12.06	Sensor II	OZA577-H28	1347
GL 1800 Gold Wing		1832	87	01.07-	Sensor I	AZD0101-HG001	6539
GL 1800 Gold Wing		1832	87	01.07-	Sensor II	AZD0101-HG002	6540

HUSQVARNA

TE 450		449	21	09.07-		OZA591-WB1	0010
SM 450 R		449	14	09.07-		OZA591-WB1	0010
SM 510 R		501	14	09.07-		OZA591-WB1	0010
SM 610		576	39	10.06-		OZA591-WB1	0010

HYOSUNG

GT 650i		647	25	01.07-		OZA591-WB1	0010
GT 650i		647	60	01.07-		OZA591-WB1	0010
GV 650i		647	24	01.07-		OZA591-WB1	0010
GV 650i		647	59	01.07-		OZA591-WB1	0010

KAWASAKI



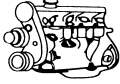


ZX-6R Ninja		599	25	01.07-	Sensor I	AZD0101-KJ002	6552
ZX-6R Ninja		599	25	01.07-	Sensor II	AZD0101-KJ006	6559
ZX-6R Ninja		599	72	01.07-	Sensor I	AZD0101-KJ002	6552
ZX-6R Ninja		599	72	01.07-	Sensor II	AZD0101-KJ006	6559
ZX-6R Ninja		599	92	01.07-	Sensor I	AZD0101-KJ002	6552
ZX-6R Ninja		599	92	01.07-	Sensor II	AZD0101-KJ006	6559
ZX-10R		998	128	11.05-05.06		AZD0101-KJ001	6551
ZX-10R		998	129	06.06-12.07	Sensor I	AZD0101-KJ004	6556
ZX-10R		998	129	06.06-12.07	Sensor II	AZD0101-KJ005	6558
ZX-10R		998	129	01.08-	Sensor I	AZD0102-KJ003	6568
ZX-10R		998	129	01.08-	Sensor II	AZD0102-KJ004	6574
ZZR 1400		1352	72	01.07-12.07	Sensor I	AZD0101-KJ004	6556
ZZR 1400		1352	72	01.07-12.07	Sensor II	AZD0101-KJ008	6561
ZZR 1400		1352	140	01.07-12.07	Sensor I	AZD0101-KJ004	6556
ZZR 1400		1352	140	01.07-12.07	Sensor II	AZD0101-KJ008	6561
ZZR 1400		1352	142	01.08-		AZD0102-KJ001	6567

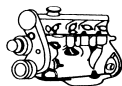
KTM

690 Enduro		654	45	03.08-		AZD0101-VB002	7673
690 Supermoto		654	47	03.07-		AZD0101-VB002	7673
690 Supermoto R		654	46	03.08-		AZD0101-VB002	7673
690 SMC		654	45	03.08-		AZD0101-VB002	7673
690 Duke		654	48	03.08-		AZD0101-VB002	7673
990 Adventure		999	25	01.06-		OZA591-VB2	0009
990 Adventure		999	72	01.06-		OZA591-VB2	0009
990 Adventure S		999	72	01.06-		OZA591-VB2	0009
990 Superduke		999	88	01.06-		OZA591-VB2	0009
990 Superduke R		999	88	01.06-		OZA591-VB2	0009
990 Supermoto		999	85	03.08-		OZA591-VB2	0009

KYMCO

People S 200i		163	8	01.07-		AZD0101-BA001	7667
People S 250i		251	15	01.07-		AZD0101-BA001	7667
Yager GT 200i		176	11	06.06-		OZA591-YB1	0011
Venox 250 AFI		249	21	06.06-		OZA591-YB1	0011
Xciting 250i		251	16	06.06-		OZA591-YB1	0011

			ccm	kW			ORDER STOCK No.
MV AGUSTA							
F4 Brutale 910			910	100	10.06-12.08		OZA591-BB2 1710
Brutale 989 R			989	104	01.09-		OZA591-BB2 1710
F4 1000R			998	128	10.06-12.08		OZA591-BB2 1710
Brutale 1078 RR			1078	108	01.09-		OZA591-BB2 1710
F4 1000CC			1078	141	07.07-12.08		OZA591-BB2 1710
F4 1078 RR			1078	140	01.09-		OZA591-BB2 1710
MOTO GUZZI							
Breva V 750 i.e.			744	25	01.03-12.05		OZA341-BB1 0036
Breva V 750 i.e.			744	36	01.03-12.05		OZA341-BB1 0036
Breva V 750 i.e.			744	36	01.06-		OZA591-BB2 1710
Nevada V 750 i.e.			744	36	01.06-		OZA591-BB2 1710
Breva V 850 i.e.			877	53	01.06-		OZA591-BB2 1710
Griso V 850 i.e.			877	56	01.06-		OZA591-BB2 1710
Norge V 850 i.e.			877	53	01.06-		OZA591-BB2 1710
Breva V 1100			1064	62	03.04-12.05		OZA341-BB1 0036
Breva V 1100 i.e.			1064	63	01.06-		OZA591-BB2 1710
California EV			1064	55	03.04-12.05		OZA341-BB1 0036
California EV Touring			1064	55	03.04-12.05		OZA341-BB1 0036
California Classic			1064	55	01.06-12.05		OZA341-BB1 0036
California Classic			1064	54	01.06-		OZA591-BB2 1710
California Touring			1064	55	01.06-12.05		OZA341-BB1 0036
California Vintage			1064	55	01.06-12.05		OZA341-BB1 0036
California Vintage			1064	54	01.06-		OZA591-BB2 1710
Griso V 1100 i.e.			1064	65	01.06-		OZA591-BB2 1710
V11 Cafè Sport			1064	67	03.04-12.04		OZA341-BB1 0036
V11 Coppa Italia			1064	67	03.04-12.05		OZA341-BB1 0036
V11 Le Mans			1064	67	03.04-12.05		OZA341-BB1 0036
V11 Le Mans Nero			1064	67	03.04-12.05		OZA341-BB1 0036
V11 Le Mans Rosso Corsa			1064	67	03.04-12.05		OZA341-BB1 0036
V11 Scura R			1064	67	01.05-12.05		OZA341-BB1 0036
V11 Sport Ballabio			1064	67	03.04-12.05		OZA341-BB1 0036
Norge V 1200 i.e.			1151	66	01.06-		OZA591-BB2 1710
Sport V 1200 i.e.			1151	70	01.06-		OZA591-BB2 1710
Stelvio 1200 4V			1151	81	01.09-		OZA591-BB2 1710
MOTO MORINI							
Corsaro 1200			1187	103	01.05-		OZA341-BB1 0036
9 1/2			1187	86	01.05-		OZA341-BB1 0036
PEUGEOT							
Geopolis 125			125	11	03.06-		OZA591-SZ1 1767
Satelis 125			125	11	03.06-		OZA591-SZ1 1767
Satelis 125 K15 Compressor			125	11	03.06-		OZA591-SZ1 1767
Satelis 125 K20 Compressor			125	15	03.06-		OZA591-SZ1 1767
ROYAL ENFIELD							
Bullet 500 Classic			499	20	01.09-		AZD0101-VB001 7672
Bullet 500 Electra			499	20	01.09-		AZD0101-VB001 7672
SUZUKI							
RV 125 VanVan			125	9	01.07-		AZD0101-SU002 6547
GSX-R 600			599	91	03.06-12.07		OZA448-J4 0003
GSX-R 600			599	91	01.08-		AZD0101-SU005 7671
DL 650 V-Strom			645	25	03.06-		OZA591-J2 6454
DL 650 V-Strom			645	49	03.06-		OZA591-J2 6454
SV 650			645	25	01.07-		AZD0101-SU005 7671
SV 650 S			645	25	02.07-		AZD0101-SU005 7671
SV 650			645	53	01.07-		AZD0101-SU005 7671
SV 650 S			645	53	02.07-		AZD0101-SU005 7671
GSX-R 750			750	110	03.06-12.07		OZA448-J4 0003
GSX-R 750			750	110	01.08-		AZD0101-SU005 7671



ccm kW

ORDER
No. STOCK**SUZUKI**

VL 800 Intruder		805	39	05.04-		AZD0101-SU001	6545
DL 1000 V-Strom		996	72	05.02-12.06		OZA448-J2	6414
TL 1000		996	92	05.07-12.00		OZA448-J3	6415
GSX-R 1000		999	136	01.07-		AZD0101-SU004	7668
Bandit 1200		1157	72	11.06-12.07		AZD0101-SU005	7671
Bandit 1200 S		1157	72	11.06-12.07		AZD0101-SU005	7671
GSX-R 1300 Hayabusa		1299	129	05.02-12.06		OZA448-J1	6413
GSX-R 1300 Hayabusa		1299	129	05.07-		AZD0101-SU004	7668
VL 1500 Intruder		1462	49	01.06-		AZD0101-SU002	6547
M 1800 R		1783	92	04.06-12.07		OZA448-J5	0004
VZR 1800 Intruder		1783	92	01.08-		OZA582-J3	6446
VZR 1800 Intruder		1783	92	01.08-		OZA582-J4	6447

TRIUMPH

Daytona 600		599	25	01.03-12.05		OZA591-UB1	0067
Daytona 600		599	72	01.03-12.05		OZA591-UB1	0067
Daytona 600		599	82	01.03-12.05		OZA591-UB1	0067
Speed Four		599	25	01.02-		OZA591-UB1	0067
Speed Four		599	72	01.02-		OZA591-UB1	0067
Daytona 675		675	25	01.07-		AZD0101-VB003	7689
Daytona 675		675	72	01.07-		AZD0101-VB003	7689
Daytona 675		675	91	01.07-		AZD0101-VB003	7689
Street Triple 675		675	25	01.08-		AZD0101-VB003	7689
Street Triple 675		675	78	01.08-		AZD0101-VB003	7689
Thunderbird Sport		855	67	01.03-12.04		OZA591-UB1	0067
America		865	25	01.07-		AZD0101-VB003	7689
America		865	41	01.07-		AZD0101-VB003	7689
Bonneville		865	25	01.07-		AZD0101-VB003	7689
Bonneville		865	50	01.07-		AZD0101-VB003	7689
Scrambler		865	25	01.07-		AZD0101-VB003	7689
Scrambler		865	42	01.07-		AZD0101-VB003	7689
Thrupton		865	25	01.07-		AZD0101-VB003	7689
Thrupton		865	51	01.07-		AZD0101-VB003	7689
Daytona 955i		955	72	01.01-		OZA591-UB1	0067
Daytona 955i		955	108	01.01-		OZA591-UB1	0067
Speed Triple		955	72	01.01-12.05		OZA591-UB1	0067
Speed Triple		955	108	01.01-12.04		OZA591-UB1	0067
Sprint RS		955	72	01.01-12.04		OZA591-UB1	0067
Sprint RS		955	108	01.01-12.04		OZA591-UB1	0067
Sprint ST		955	72	01.01-12.04		OZA591-UB1	0067
Sprint ST		955	108	01.01-12.04		OZA591-UB1	0067
Tiger		955	72	01.03-12.06		OZA591-UB1	0067
Tiger		1050	72	01.07-		AZD0101-VB002	7673
Tiger		955	78	01.04-12.06		OZA591-UB1	0067
Tiger		1050	84	01.07-		AZD0101-VB002	7673
Sprint ST		1050	72	01.05-12.07		OZA591-UB1	0067
Sprint ST		1050	72	01.08-		AZD0101-VB002	7673
Sprint ST		1050	92	01.05-12.07		OZA591-UB1	0067
Sprint ST		1050	93	01.08-		AZD0101-VB002	7673
Speed Triple		1050	72	01.06-12.07		OZA591-UB1	0067
Speed Triple		1050	72	01.08-		AZD0101-VB002	7673
Speed Triple		1050	95	01.05-12.07		OZA591-UB1	0067
Speed Triple		1050	97	01.08-		AZD0101-VB002	7673
Thunderbird		1599	59	01.09-		AZD0101-VB004	7690
Rocket III		2294	104	01.04-12.04		OZA591-UB2	0008
Rocket III		2294	72	01.05-12.06		OZA591-UB2	0008
Rocket III Classic		2294	72	01.06-12.06		OZA591-UB2	0008
Rocket III		2294	72	01.07-		AZD0101-VB002	7673
Rocket III		2294	103	01.05-12.06		OZA591-UB2	0008
Rocket III Classic		2294	103	01.06-12.06		OZA591-UB2	0008
Rocket III		2294	103	01.07-		AZD0101-VB002	7673



www.ngk-elearning.com



IRIDIUM IX



www.ngk-europe.com

NGK SPARK PLUG EUROPE GMBH
Harkortstr. 41
40880 Ratingen
Germany
Tel. ++49(0)2102/974-000
Fax. ++49(0)2102/974-149
www.ngk.de



Order No.

