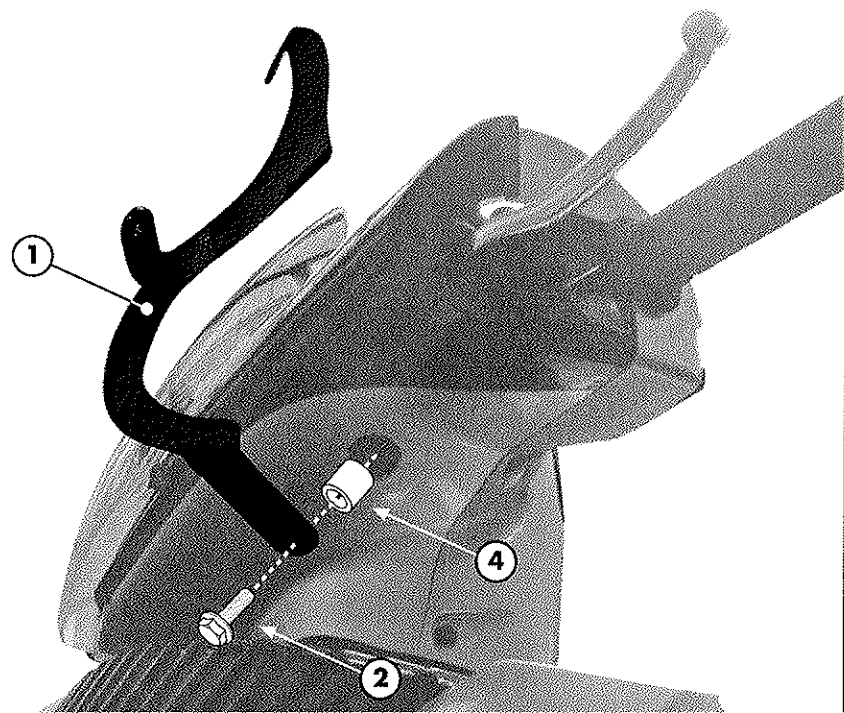
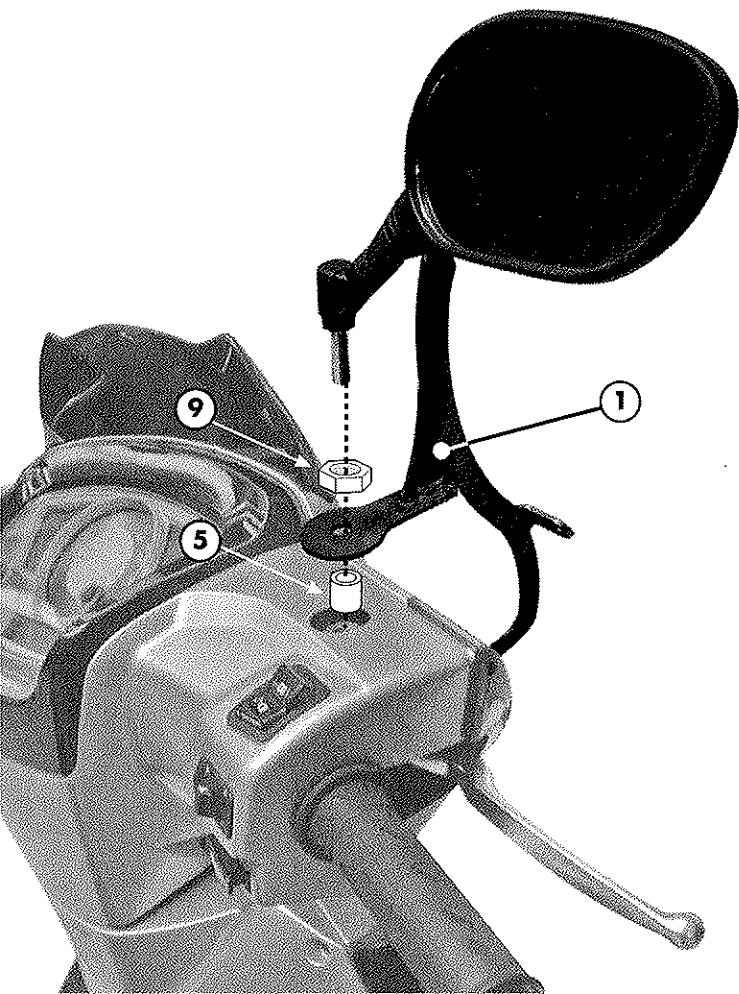


ACCCHI SPECIFICI PER - SPECIFIC FITTING KIT FOR  
MONTAGE SPECIFIQUE POUR - SPEZIFISCHER MONTAGEKIT FÜR  
ANCLAJE ESPECÍFICO PARA

# DUKATI PEOPLE GTi 125-300cc 2010



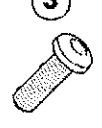
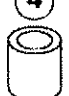





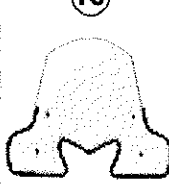
ISTRUZIONI DI MONTAGGIO - MOUNTING INSTRUCTIONS  
INSTRUCTIONS DE MONTAGE - BAUANLEITUNG - INSTRUCCIONES DE MONTAJE



ATTACCHI SPECIFICI PER - SPECIFIC FITTING KIT FOR  
 KIT DE MONTAGE SPECIFIQUE POUR - SPEZIFISCHER MONTAGEKIT FÜR  
 ANCLAJE ESPECIFICO PARA

**KYMCO PEOPLE GTi 125-300cc**  
 2010

ISTRUZIONI DI MONTAGGIO - MOUNTING INSTRUCTIONS  
 INSTRUCTIONS DE MONTAGE - BAUANLEITUNG - INSTRUCCIONES DE MONTAJE

- |  |   |   |  |   |   |
|--|---|---|--|---|---|
| <p>1</p>  <p><b>SUPPORTO</b><br/>         SUPPORT<br/>         HALTERUNG<br/>         SOPORTO</p> <p><b>Q.TY n.2 (3x-5x)</b></p>                             | <p>2</p>  <p><b>VITE TEF M8x25mm</b><br/>         SCREW<br/>         VIS<br/>         SCHRAUBE<br/>         TORNILLO</p> <p><b>Q.TY n.2</b></p>                             | <p>3</p>  <p><b>VITE TBEI M6x25mm</b><br/>         SCREW<br/>         VIS<br/>         SCHRAUBE<br/>         TORNILLO</p> <p><b>Q.TY n.4</b></p>                                    | <p>4</p>  <p><b>DISTANZIALE Ø14x12mm</b><br/>         Foro Ø8,5mm, V005<br/>         SPACER<br/>         ENTRETOISE<br/>         DISTANZBLECK<br/>         DISTANCIADOR</p> <p><b>Q.TY n.2</b></p>                               | <p>5</p>  <p><b>DISTANZIALE Ø20x10mm</b><br/>         Foro Ø10,5mm, V384<br/>         SPACER<br/>         ENTRETOISE<br/>         DISTANZBLECK<br/>         DISTANCIADOR</p> <p><b>Q.TY n.2</b></p> | <p>6</p>  <p><b>Z871N</b><br/> <b>BOCCOLA DI RITENZIONE VETRO</b><br/>         PLASTIC BUSH<br/>         DOUWITTE PLASTIQUE<br/>         BUCHSE PLASTIK<br/>         CASQUILLO</p> <p><b>Q.TY n.4</b></p> |
| <p>7</p>  <p><b>GOMMINO</b><br/>         Z126<br/>         FAIRLADLER<br/>         CHAUMARD<br/>         GUMMI<br/>         GOMA</p> <p><b>Q.TY n.4</b></p> | <p>8</p>  <p><b>DADO A.B. M6</b><br/>         FLANGIATO<br/>         BOU M6<br/>         ECROU M6<br/>         MÜTTER M6<br/>         TUERCA M6</p> <p><b>Q.TY n.4</b></p> | <p>9</p>  <p><b>DADO SPECIALE</b><br/>         17x5mm fileto M10 passo 1,25<br/>         BOU<br/>         ECROU<br/>         MÜTTER<br/>         TUERCA</p> <p><b>Q.TY n.2</b></p> | <p>10</p>  <p><b>PROTEZIONI IN GOMMA</b><br/>         Z1193<br/>         PROTECTIVE ELBER PADS<br/>         PROTECTEURS EN CAOUTCHOUC<br/>         SCHUTZBLÄTTER<br/>         GOMA PROTECTORA</p> <p><b>Q.TY n.1 (27cm)</b></p> |   |   |

