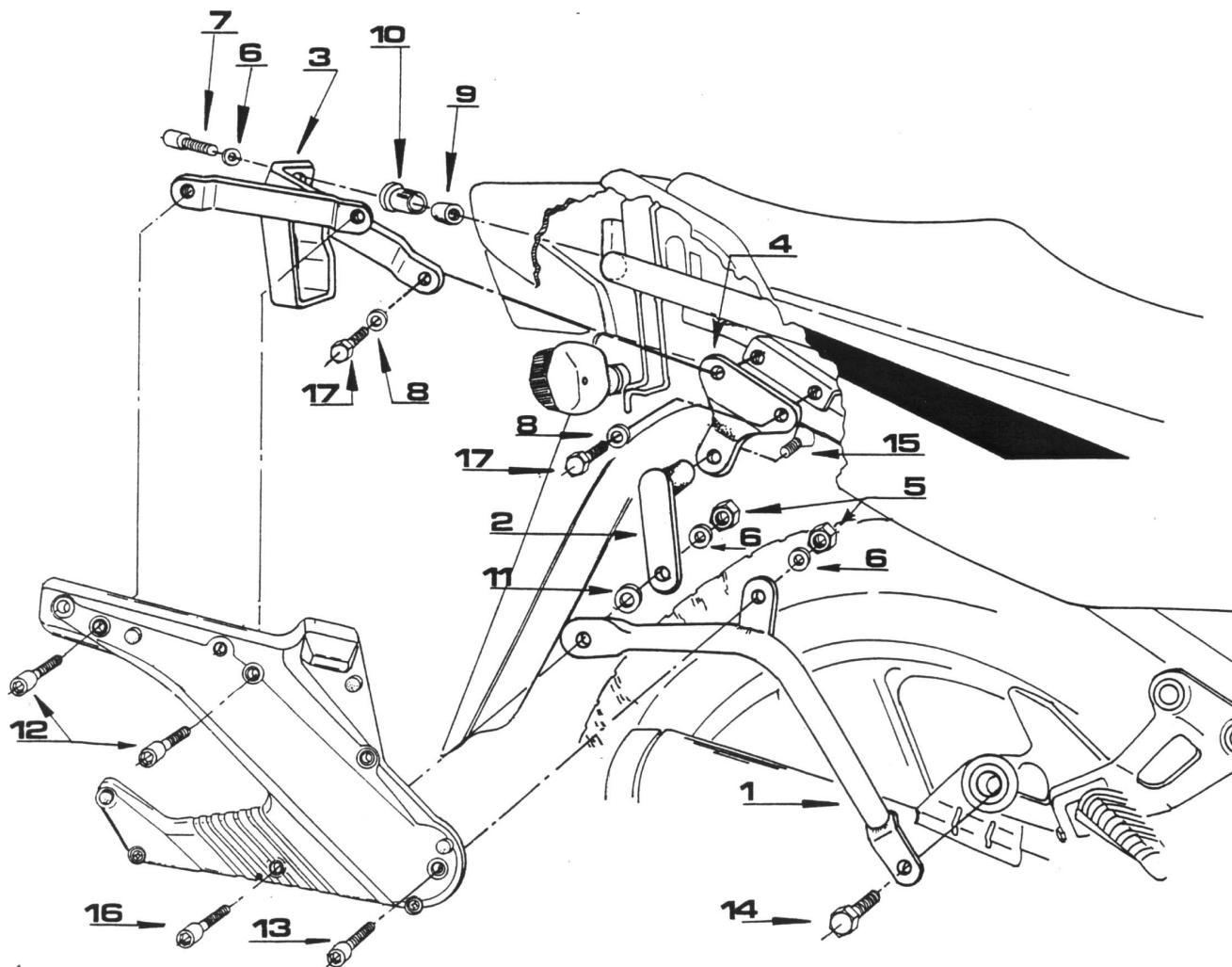


KIT SPECIFICO PER WINGRACK - SPECIFIC KIT FOR WINGRACK
 KIT DE MONTAGE SPECIFIQUE POUR WINGRACK - SPEZIFISCHES KIT FÜR WINGRACK
 KIT ESPECIFICO PARA WINGRACK

YAMAHA XJ900 '94/'99 DIVERSION

ISTRUZIONI DI MONTAGGIO - MOUNTING INSTRUCTIONS
 INSTRUCTIONS DE MONTAGE - BAUANLEITUNG - INSTRUCCIONES DE MONTAJE



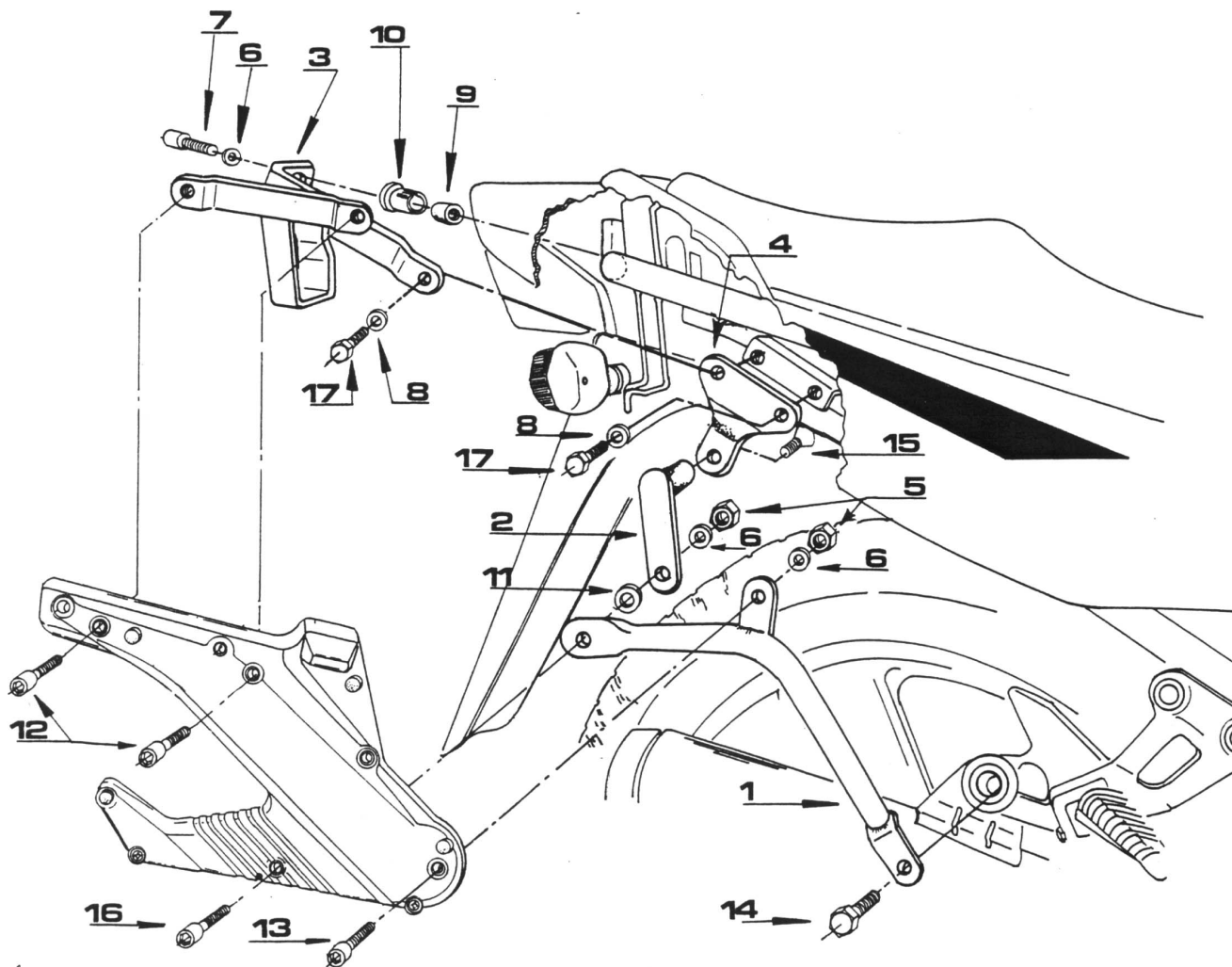
N°	DESCRIZIONE DEL KIT (KIT DESCRIPTION) (DESCRIPTION DU KIT)	QUANTITA' (QUANTITY) (QUANTITE)
1	SUPPORTO IN TUBO (TUBULAR SUPPORT) (SUPPORT EN TUBE)	2
2	SUPPORTO (SUPPORT) (SUPPORT)	2
3	SUPPORTO COMPOSTO (COMPOUND SUPPORT) (SUPPORT COMPOSE')	2
4	SUPPORTO A "T" (T" SUPPORT) (SUPPORT A "T")	2
5	DADO M 8 (ECROU M 8) (NUT M 8)	4
6	RONDELLA Ø 8 (WASHER Ø 8) (RONDELLE Ø 8)	6
7	VITE TCEI M 8 X 45 (SCREW M 8 X 45) (VIS M 8 X 45)	2
8	RONDELLA Ø 10 (WASHER Ø 10) (RONDELLE Ø 10)	4
9	CONO FILETTATO (THREADED CONE) (CONE FILETTE')	2
10	CILINDRO (CYLINDER) (CYCLINDRER)	2
11	DISTANZIALE Ø 16 X 4 (COLLAR DISTANCE Ø 16 X 4) (COLLIER DE SEPARATION Ø 16X4)	2
12	VITE TCEI M 8 X 20 (SCREW M 8 X 20) (VIS M 8 X 20)	4
13	VITE TCEI M 8 X 25 (SCREW M 8 X 25) (VIS M 8 X 25)	2
14	VITE ORIGINALE (ORIGINAL SCREW) (VIS ORIGINAL)	-
15	VITE TPSCEI M 8 X 20 (SCREW M 8 X 20) (VIS M 8 X 20)	2
16	VITE TCEI M 8 X 30 (SCREW M 8 X 30) (VIS M 8 X 30)	2
17	VITE TE M 10 X 20 PASSO 1.25 (SCREW M 10 X 20) (VIS M 10 X 20)	4

KIT SPECIFICO PER WINGRACK - SPECIFIC KIT FOR WINGRACK
 KIT DE MONTAGE SPECIFIQUE POUR WINGRACK - SPEZIFISCHES KIT FÜR WINGRACK
 KIT ESPECIFICO PARA WINGRACK

YAMAHA XJ900 '94/'99

DIVERSION

ISTRUZIONI DI MONTAGGIO - MOUNTING INSTRUCTIONS
 INSTRUCTIONS DE MONTAGE - BAUANLEITUNG - INSTRUCCIONES DE MONTAJE



N°	DESCRIZIONE DEL KIT (KIT DESCRIPTION) (DESCRIPTION DU KIT)	QUANTITA' (QUANTITY) (QUANTITE)
1	SUPPORTO IN TUBO (TUBULAR SUPPORT) (SUPPORT EN TUBE)	2
2	SUPPORTO (SUPPORT) (SUPPORT)	2
3	SUPPORTO COMPOSTO (COMPOUND SUPPORT) (SUPPORT COMPOSE')	2
4	SUPPORTO A "T" (T" SUPPORT) (SUPPORT A "T")	2
5	DADO M 8 (ECROU M 8) (NUT M 8)	4
6	RONDELLA Ø 8 (WASHER Ø 8) (RONDELLE Ø 8)	6
7	VITE TCEI M 8 X 45 (SCREW M 8 X 45) (VIS M 8 X 45)	2
8	RONDELLA Ø 10 (WASHER Ø 10) (RONDELLE Ø 10)	4
9	CONO FILETTATO (THREADED CONE) (CONE FILETTE')	2
10	CILINDRO (CYLINDER) (CYCLINDRER)	2
11	DISTANZIALE Ø 16 X 4 (COLLAR DISTANCE Ø 16 X 4) (COLLIER DE SEPRATION Ø 16X4)	2
12	VITE TCEI M 8 X 20 (SCREW M 8 X 20) (VIS M 8 X 20)	4
13	VITE TCEI M 8 X 25 (SCREW M 8 X 25) (VIS M 8 X 25)	2
14	VITE ORIGINALE (ORIGINAL SCREW) (VIS ORIGINAL)	-
15	VITE TPSCEI M 8 X 20 (SCREW M 8 X 20) (VIS M 8 X 20)	2
16	VITE TCEI M 8 X 30 (SCREW M 8 X 30) (VIS M 8 X 30)	2
17	VITE TE M 10 X 20 PASSO 1.25 (SCREW M 10 X 20) (VIS M 10 X 20)	4