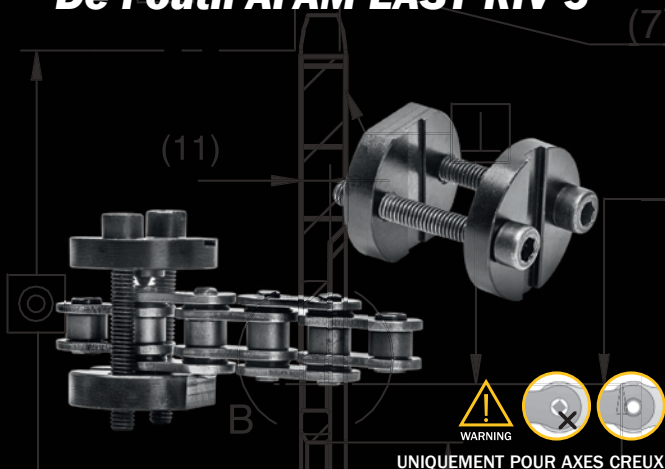




## **MODE D'EMPLOI** **De l'outil AFAM EASY RIV 5**



**MINI RIVE CHAINE, TRÈS PRATIQUE ET FACILE D'UTILISATION.**

### **POUSSE PLAQUETTE**

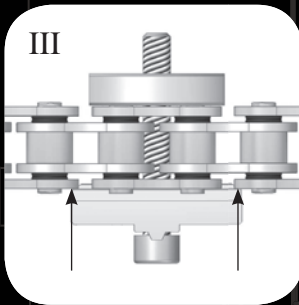
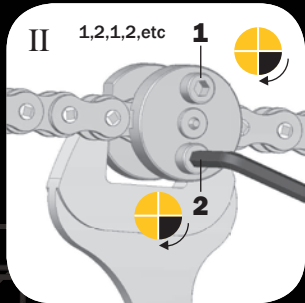
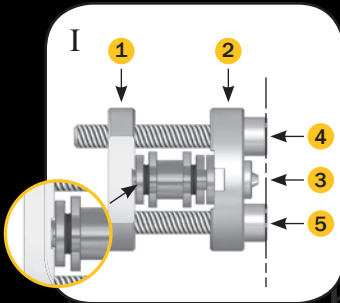
Cet outil permet de presser la plaquette sur le maillon de fermeture, utilisable sur maillon à clips, maillon à riveter avec axes creux ou maillon à riveter avec axes pleins.

### **PRÉVIENT L'ÉCRASEMENT DU MAILLON**

Son concept indique et contrôle la poussée de la plaquette sur le maillon, respecte la bonne largeur de la chaîne et assure la bonne pression sur les joints.

### **RIVETAGE DES AXES CREUX**

Cet outil vous permet de riveter les maillons de fermeture à axes creux.



- >> Le 'EASY RIV 5' est composé de 4 pièces, une plaque d'appui (1), une plaque de poussée (2) avec sur l'autre face la pointe de rivetage (3), deux vis de serrage BTR (4) et (5) (croquis I).
- >> **IMPORTANT!** avant le raccordement de la chaîne, prenez soin de bien graisser les axes du maillon de fermeture, ainsi que les joints s'il s'agit d'une chaîne à joints. Pour faciliter le raccordement, positionner les deux extrémités de la chaîne sur l'arrière de la couronne, monter et assembler votre maillon, positionner la plaquette de fermeture sur les axes et à l'aide d'une pince, presser la plaquette en prenant appui derrière chaque axe, ne pas prendre appui sur le milieu des plaquettes. Le maillon étant assemblé et maintenu, tourner la roue pour le positionner entre le pignon et la couronne.
- >> Dévisser au maximum les deux vis (4) et (5), retirer l'une d'entre elles pour enfiler l'outil sur la chaîne, revisser les deux vis en centrant précisément l'outil sur le maillon à serrer et mettre les deux vis en appui,

assurez-vous que les axes soient alignés correctement avec la rainure de la plaque à pousser (2) (croquis I). Munissez-vous d'une clé plate de 30 mm pour maintenir la plaque d'appui à l'arrière (1) (croquis II), puis procéder à un serrage progressif des vis (4) et (5) à l'aide d'un clef BTR de 5 mm, successivement par quart de tour jusqu'à la mise en place définitive de la plaquette. Assurez-vous que le maillon soit pressé suffisamment en vérifiant l'alignement avec les plaquettes voisines du maillon, ajuster si nécessaire (croquis III).

Dévisser les vis (4) et (5) en totalité. Pour les attaches à clips, positionner le clips en respectant le sens de montage. Pour les attaches à riveter retourner la plaque à poussée (2) pour procéder au rivetage.

- >> Rivetage, positionner la pointe (3) face à un axe, visser progressivement les vis (4) et (5) jusqu'au rivetage complet ceci de nouveau successivement par quart de tour des vis (4) et (5) (croquis IV). Même procédure pour le deuxième axe.

Le montage étant terminé, assurez-vous que le maillon de raccordement soit bien libre.



NOUS VOUS SOUHAITONS BONNE ROUTE

[www.afam.com](http://www.afam.com)