

**Product Code: LEDLIGHT10SPOT**

**Rev.02 Nov-2019**

## LED SPOTLAMPS 10W

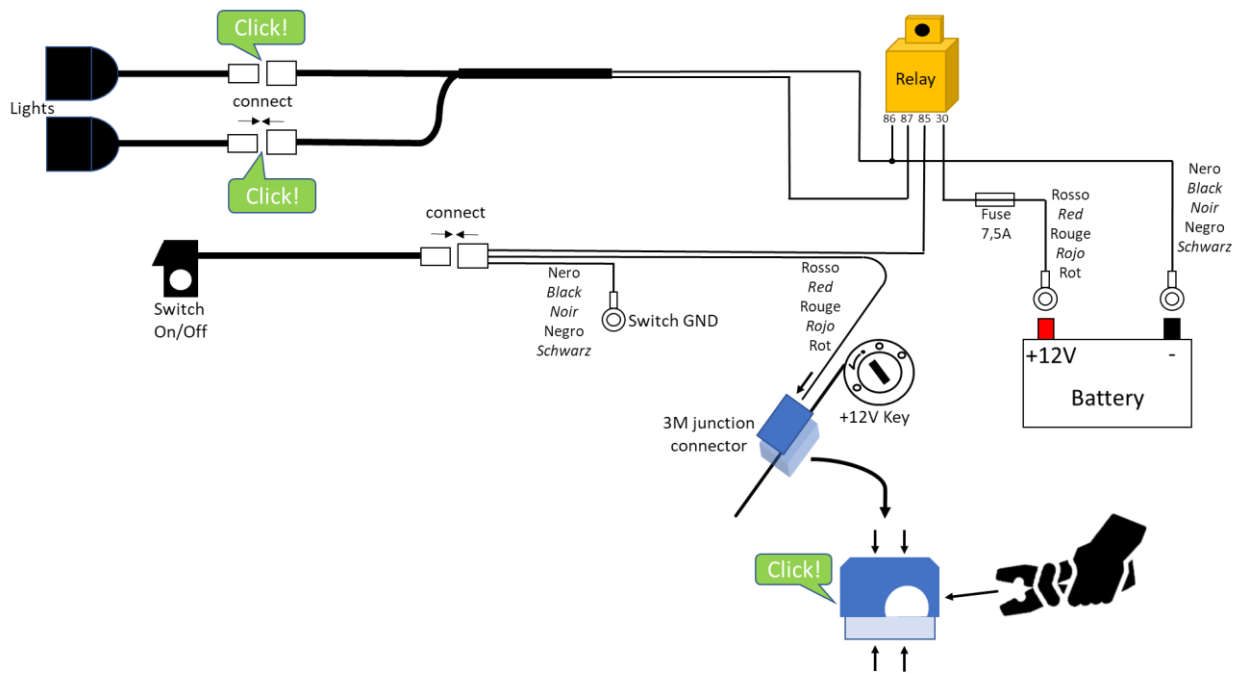
### Attenzione | Caution | Attention | Atención | Achtung

- *Si consiglia di eseguire il montaggio del prodotto da un tecnico qualificato. Attenersi alle disposizioni del codice della strada nazionale nonché alle direttive CE/ECE e ulteriori normative in vigore nel vostro paese.*
- We recommend to have the product installed by a qualified technician. Please observe applicable road vehicle (construction and use) regulations as well as EC/ECE Directives and applicable laws in your country.
- *Nous vous recommandons de faire monter le produit par un atelier spécialisé. Veuillez observer les prescriptions du code de la route en vigueur ainsi que les directives européennes ou autres directives applicables dans votre pays.*
- Recomendamos que el montaje del producto se realice en un taller especializado. Preste atención a las normativas nacionales del código de circulación así como a las directivas europeas CE/CEE o a la normativa legal de su país.
- *Wir empfehlen, das Produkt von einem qualifizierten Techniker installieren zu lassen. Sie die nationalen TÜV-Vorschriften bzw. gesetzlichen Vorschriften in ihrem Land.*

### Contenuto kit | Kit content | Contenu du kit | Contenido del kit | Kit-Inhalt

<i>Item</i>	<i>qty</i>
Proiettori Led   Led Driving lights Feux Led   Focos de led   Led-Strahler	2x
Interruttore con luce   Switch with on/off light Interrupteur   Interruptor   Schalter	1x
Cavi   Harness   Câble   Cable   Kabel	1x
Connettore 3M per segnale chiave   3M connector for key signal   Connecteur 3M pour signal de la Clé de contact   Conector 3M para señal llave de inicio   3M Anschluss für Zündschlüsselsignal	1x
Staffe per paramotore tubolare ø25mm / 1"   Tubular crashbar mounts ø25mm / 1"   Supports pour pare-carters tubulaires ø25mm / 1"   Soportes para defensas de motor tubular ø25mm / 1"   Halterung für sturzbügel ø25mm / 1"	2x

Schema | Diagram | Diagramme | Diagrama | Diagramm



Specifiche Tecniche | Technical Characteristics | Caractéristiques Techniques | Características Técnicas | Technische Daten

Luminous flux	990 lumens
Water and dust resistance	IP68 degree
Operating temperature	-40 / +145 °C
Voltage	9-24 V DC
Power	10W
Switch diameter	Up to 24 mm