

 OXFORD



HERITAGE SERIES

HERITAGE LUGGAGE GUIDELINES

 **2 YEAR GUARANTEE**
register at [oxfordproducts.com/reg](https://www.oxfordproducts.com/reg) 

General Advice for users of soft luggage	3
Fitting Guidelines	4
Panniers	4
Tailpacks	5
How to fit and how not to fit your Tailpack	6
French	7 - 9
German	10 - 12
Spanish	13 - 15
Italian	16 - 18
Polish	19 - 21
Japanese	22 - 24
Product care	25
Returns procedure	25

The information included in this booklet was correct at time of going to print, subject to errors and omissions. Product specification subject to change.

If you require any further help or advice, do not hesitate to contact either your local authorised Oxford dealer or Oxford direct on **+44(0)1993 862300**

Oxford Products Ltd.
De Havilland Way
Range Road
Witney OX29 0YA
www.oxfordproducts.com
info@oxprod.com

Motor Cycle Industry Association Ltd.

A motorcycle is a relatively 'hostile environment' for luggage and the following general guidelines are provided to ensure that the luggage performs as the manufacturer intended. As with all types of luggage, users should always pay particular attention to the manufacturer's own safety, fitment and usage instructions included with this product.

LOADING Always ensure that luggage is loaded as evenly as possible and within the stated maximum capacity and weight limits. Heavy objects should be loaded at the bottom and particular care should be taken with sharp objects to avoid damaging the luggage.

Dependent on the type and specification of the luggage, the contents may have to be protected against the elements (e.g. water, dirt, etc.) by wrapping in plastic bags for example.

FITMENT All adjacent surfaces of the motorcycle should be clean and smooth to avoid possible abrasion. Where the possibility of abrasion exists, the necessary precautions should be taken - see page 25. The luggage should be securely attached to the motorcycle and should be mounted clear of moving parts and sources of heat such as engine and exhaust system(s). It is recommended that riders check the security/mounting of luggage at regular intervals throughout their journey.

RAINCOVERS Where rain covers are fitted, it is the responsibility of the user to ensure that they are fitted correctly and safely (see fitment advice above) i.e ensure that they are fitted snugly to the luggage and are not left baggy and able to fill with air when on the move.

USAGE As the fitment of luggage may affect the stability or operating characteristics of the motorcycle, riders should always heed the stated recommended maximum speeds for both solo and 'two-up' use. Care should also be taken with luggage that uses magnetic mountings as these may affect items containing magnetic data such as credit cards, film, etc. This luggage has been designed for universal fitment on motorcycles, for road use only.

PRODUCT To ensure longevity of the luggage, the manufacturer's own cleaning and storage instructions should always be observed.

IMPORTANT The manufacturer cannot accept any liability for damage caused to the vehicle, the luggage or its contents arising out of its misuse or any failure to fit and use it in accordance with the above guidelines and the manufacturer's special instructions.

HERITAGE SERIES

- Included:
- 1 Pair Panniers
 - 1 Pair of Waterproof Liners
 - 1 Semi-Rigid Board System
 - 1 Pack of Webbing Straps
 - 2 Shoulder Straps

Fitting Instructions:

1. Roll closure at least 3 times and secure with clip buckles.
2. The panniers attach together using six opposing integral Hook and Loop straps (3 on each pannier).
3. The two opposing central straps should be fastened together securely and mounted together underneath the seat of the motorcycle.
4. The four remaining straps should be fastened securely and mounted over (or under) the seat to allow the best fit for your particular motorcycle.
5. The minimum Hook and Loop straps overlap (contact patch) should be 15cm. The straps should then be adjusted so that the panniers sit tight against the side of the motorcycle and do not sag.
6. If the Hook and Loop straps are too long they can be cut down with a pair of scissors. However, ensure the minimum contact patch is still achieved.
7. The 4 adjustable webbing straps may then be used to hold the panniers firmly in place by attaching them to an appropriate secure part of the motorcycle, such as dedicated luggage hooks or footrests but not to the indicators! These should then be tensioned to prevent the panniers moving, rolled at the ends and secured using hook and loop tabs. (Fig.1)
8. Use bungees (sold separately) to secure any remaining attachment points on the bags to an appropriate part of the motorcycle, if necessary.
9. The panniers must not be free to move as this may a) cause an unsafe riding situation b) cause paintwork to be damaged c) allow the panniers to touch the exhaust and burn.
10. Test to make sure that the bag cannot move position and come into contact with the rear wheel.
11. The panniers should always be loaded evenly.
12. Insert semi-rigid board system where applicable
13. Removable waterproof liners also provided.

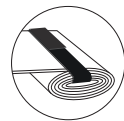
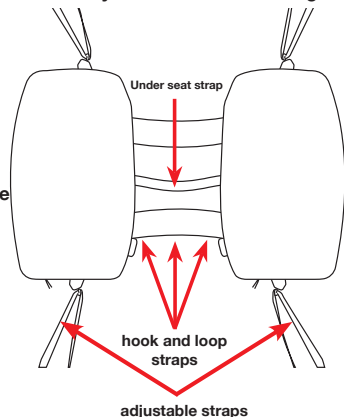


Fig. 1

WARNING

- Do not overload – maximum recommended loading capacity 5 kg per bag.
- Do not put bungees or straps under the tail section as the rear tyre may make dangerous contact under suspension compression
- If the motorcycle has rear suspension springs at each side of the swingarm, do not rest pannier bags against these springs. Consider the use of a metal pannier rack specific to your motorcycle.
- It is the owner's responsibility to ensure that the luggage is attached in such a way that it does not damage or put at risk the owner or any property of the owner.
- Do not exceed the UK legal speed limit. This product has only been tested for use at UK road legal speeds.
- Regularly check cords/ straps for wear and replace if they show any signs of weakening or friction damage. These can be purchased from your local dealer.
- When using bungee cords these should not be extended beyond their elasticity (approx. 175% of their original size)
- If the luggage is not attached securely, it may become detached, cause an obstruction that could lead to serious injury and even death
- Do not allow any straps to hang loose near wheels or chains
- Ensure that no part of the straps or bag can damage your motorcycle and that it does not rub against any moving or hot parts of the motorcycle such as the exhaust, thus causing it to fray, burn or otherwise weaken.
- If you are in any doubt about the security of the luggage on your motorcycle, seek advice before use from your Oxford dealer.



HERITAGE SERIES

Included: • 1 Tailpack • Integral Seatbelt
• 1 Waterproof Liner • 1 Pack of Webbing Straps

Fitting instructions:

Before fitting your Tailpack, always ensure that the surface onto which it is to be fitted is completely free from any dirt. This is because even the finest of residue can lead to marking. It is designed to be attached onto a removable rear seat/pillion seat of a motorcycle, not onto a seat hump/cover nor a rack. Roll closure at least 3 times and secure with clip buckles.

To fit:

1. Unlock and lift seat of motorcycle (or pillion seat pad if motorcycle has one).
2. Fasten bag securely to seat using Hook and Loop strap provided. This Hook and Loop strap must be fitted tightly. Replace seat and lock into place.
3. If the Hook and Loop strap is too long it can be cut down with a pair of scissors. However, ensure a minimum 15cm overlap/contact patch is still achieved.
4. Webbing straps have been included which are suitable for many motorcycles. However, you may need to purchase bungees to suit your specific motorcycle to ensure a completely secure and stable attachment.
5. Attach the straps under tension to suitable, secure parts of the motorcycle frame, such as a dedicated luggage hook or foot rest. Ensure that the front straps are tensioned towards the front of the motorcycle and the rear straps are tensioned towards the back of the motorcycle, rolled at the ends and secured using hook and loop tabs.

Tailpacks must be attached to the pillion seat using the integral seat-belt strap & additional straps

WARNING

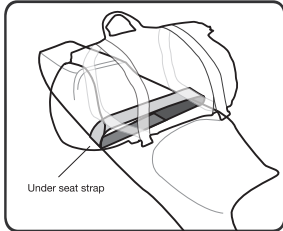
- **Do not overload – maximum recommended loading capacity 5 kg**
- **It is the owner's responsibility to ensure that the luggage is attached in such a way that it does not damage or put at risk the owner or any property of the owner.**
- **Do not exceed the UK legal speed limit. This product has only been tested for use at UK road legal speeds.**
- **Regularly check cords/ straps for wear and replace if they show any signs of weakening or friction damage. These can be purchased from your local dealer.**
- **When using bungee cords these should not be stretched beyond their elasticity (approx. 175% of their original size).**
- **Ensure that no part of the straps or bag can damage your motorcycle and that it does not rub against any moving or hot parts of the motorcycle such as the exhaust, thus causing it to fray, burn or otherwise weaken.**

PLEASE NOTE

- If the luggage is not attached securely, it may become detached and cause an obstruction that could lead to serious injury and even death.
- Tailpacks must NOT be attached to motorcycle seat humps. They are only suitable for motorcycles with detachable seats (under which the Hook and Loop strap should be locked into place). The Hook and Loop strap (nor any other straps or bungees) must NOT be fastened underneath the rear body work as it may come into dangerous contact with the rear wheel.

HOW TO FIT YOUR TAILPACK

✓ CORRECT

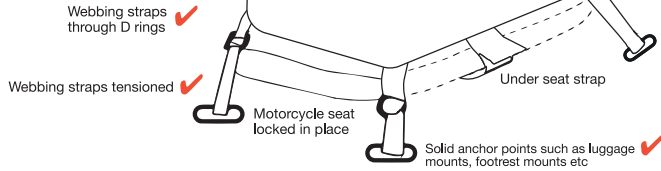


READ FITTING GUIDELINES BEFORE USE !

Important!
Hook and Loop under seat strap **MUST** be fitted tightly

UNDER 5KG EVENLY LOADED

Front of motorcycle



HOW NOT TO FIT YOUR TAILPACK

✗ INCORRECT

OVER 5KG UNEVENLY LOADED

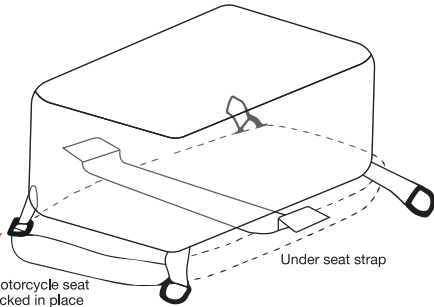
Hook and Loop under seat strap folded (unused) under bag or fitted loosely ✗

Webbing straps un-tensioned ✗

Motorcycle seat locked in place

Webbing straps tensioned in same direction or angled towards each other ✗

Webbing straps not through D rings ✗



ADDITIONAL ATTACHMENT SYSTEM WHICH MUST BE USED:-

If still unsure, the use of a Cargo Net is recommended.

HERITAGE SERIES

- Contenu :
- 1 paire de sacoches
 - 1 système de plaques semi-rigide
 - 2 bandoulières
 - 1 paire de doublures imperméables
 - 1 lot de sangles de fixation

Instructions de montage :

1. Rouler la fermeture au moins trois fois et fermer avec les boucles à clip.
2. Les sacoches s'attachent ensemble à l'aide des six crochets et des boucles de sangles intégrés (3 sur chaque sacoche).
3. Attacher ensemble les deux sangles centrales opposées de manière sécurisée et les fixer sous le siège de la moto.
4. Attacher les quatre autres sangles de manière sécurisée et les fixer sur (ou sous) le siège selon la moto en question.
5. Le crochet et les boucles de sangle doivent se chevaucher (zone de contact) de 15 cm minimum. Les sangles doivent ensuite être réglées pour que les sacoches soient bien fixées le long de la moto et ne s'affaissent pas.
6. Si le crochet et les boucles de sangle sont trop longs, ils peuvent être coupés à l'aide de ciseaux. Il faut cependant toujours veiller à avoir une zone de contact de 15 cm minimum.
7. Les quatre sangles de fixation réglables peuvent alors être utilisées pour tenir les sacoches en place en les fixant à une partie sécurisée de la moto, comme les crochets spécialement conçus pour les bagages ou les repose-pieds, mais en aucun cas les clignotants ! Elles doivent alors être tendues afin d'empêcher tout mouvement des sacoches, enroulées aux extrémités et fixées en place à l'aide des crochets et des boucles. (Fig.1)
8. Utiliser des tendeurs (vendus séparément) pour attacher tous les autres points de fixation des sacoches à un endroit approprié de la moto, le cas échéant.
9. Les sacoches ne doivent pas pouvoir bouger afin d'éviter a) toute situation de conduite dangereuse, b) tout dégât sur la peinture et c) toute brûlure des sacoches au contact du pot d'échappement.
10. Tester pour vérifier que les sacoches ne bougent pas et ne sont pas en contact avec la roue arrière.
11. Toujours charger les sacoches de manière uniforme.
12. Insérer le système de plaques semi-rigides, le cas échéant.
13. Des doublures imperméables amovibles sont également fournies.

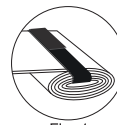
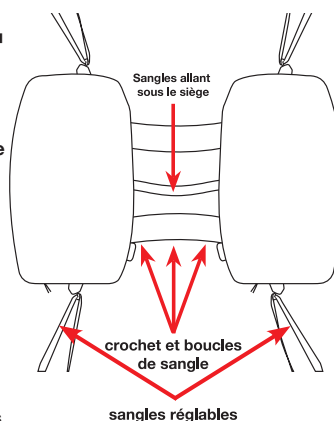


Fig. 1

AVERTISSEMENT !

- **Ne pas trop charger. Charge maximale recommandée de 5 kg par sacoche.**
- **Ne pas mettre de tendeurs ni de sangles sous la partie arrière, au risque que le pneu arrière n'entre en contact sous l'effet de compression de la suspension.**
- **Si la moto est équipée de ressorts de suspension arrière de chaque côté du bras oscillant, veiller à ce que les sacoches ne touchent pas ces ressorts. Envisager d'utiliser un support métallique de sacoches spécifique à la moto.**
- **Il incombe au propriétaire de s'assurer que les bagages sont fixés de manière à ne pas endommager ni à mettre en danger le propriétaire ou les biens du propriétaire.**
- **Ne pas dépasser les limitations de vitesse légales en vigueur au Royaume-Uni. Ce produit a uniquement été testé pour être utilisé aux limitations de vitesse légales en vigueur au Royaume-Uni.**
- **Vérifier régulièrement les cordons/sangles à la recherche de tout signe d'usure et les remplacer en cas de signes de faiblesse ou de dégâts causés par une friction. Ils sont disponibles auprès de votre revendeur local.**
- **Lors de l'utilisation de tendeurs, ne pas les étirer au-delà de leur élasticité (environ 175 % de leur taille d'origine).**
- **Si le bagage n'est pas attaché de manière sécurisée, il risque de se détacher, de causer une obstruction qui pourrait entraîner de graves blessures, voire même la mort.**
- **Veiller à ce que les sangles ne pendent pas à proximité des roues ou des chaînes.**
- **Veiller à ce qu'aucune partie des sangles ou des sacoches ne puisse endommager la moto et à ce qu'elles ne frottent pas contre des pièces mobiles ou chaudes de la moto, comme le pot d'échappement, afin d'éviter qu'elles ne s'effilochent, ne brûlent ou ne s'usent de toute autre manière.**
- **En cas de doute sur la sécurité du bagage sur la moto, demander conseil à votre distributeur Oxford local avant toute utilisation.**



HERITAGE SERIES

Contenu: • 1 sacoche arrière • 1 ceinture de sécurité intégrée
• 1 doublure imperméable • 1 paquet de sangles de fixation

Instructions d'installation :

Avant d'installer la sacoche arrière, toujours s'assurer que la surface sur laquelle elle va être fixée est totalement exempte de poussière. En effet, le moindre résidu peut causer des marques. Elle est conçue pour être fixée sur le siège arrière amovible/passager d'une moto et non pas sur un siège de forme arrondi/couverture ou support. Rouler la fermeture au moins trois fois et fermer avec les boucles à clip.

Installation :

1. Déverrouiller et soulever le siège de la moto (ou la selle du siège passager, le cas échéant).
2. Fixer la sacoche de manière sécurisée sur le siège à l'aide du crochet et de la boucle de sangle fournis. Ces crochet et boucle doivent être fermement attachés. Remettre le siège en place et le verrouiller à nouveau.
3. Si le crochet et les boucles de sangle sont trop longs, ils peuvent être coupés à l'aide de ciseaux. Il faut cependant toujours veiller à avoir une zone de contact/chevauchement de 15cm minimum.
4. Des sangles de fixation sont incluses et compatibles avec la plupart des motos. L'achat de tendeurs compatibles avec un type de moto spécifique pourra cependant être nécessaire afin de fixer tout bagage de manière sûre et stable.
5. Attacher les sangles de fixation sous tension à des endroits sécurisés et compatibles du châssis de la moto, comme un crochet spécialement conçu pour les bagages ou les repose-pieds. Vérifier que les sangles avant sont tendues vers l'avant de la moto et que les sangles arrière sont tendues vers l'arrière de la moto, enroulées aux extrémités et fixées en place à l'aide des crochets et des boucles.

Les sacoches arrière doivent être attachées au siège arrière à l'aide de la sangle qui passe sous le siège et de sangles supplémentaires.

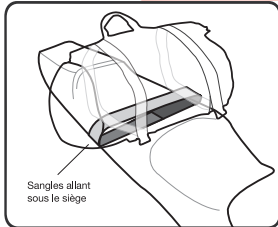
AVERTISSEMENT !

- **Ne pas trop charger. Charge maximale recommandée de 5 kg.**
- **Il incombe au propriétaire de s'assurer que les bagages sont fixés de manière à ne pas endommager ni à mettre en danger le propriétaire ou les biens du propriétaire.**
- **Ne pas dépasser les limitations de vitesse légales en vigueur au Royaume-Uni. Ce produit a uniquement été testé pour être utilisé aux limitations de vitesse légales en vigueur au Royaume-Uni.**
- **Vérifier régulièrement les cordons/sangles à la recherche de tout signe d'usure et les remplacer en cas de signes de faiblesse ou de dégâts causés par une friction. Ils sont disponibles auprès de votre revendeur local.**
- **Lors de l'utilisation de tendeurs, ne pas les étirer au-delà de leur élasticité (environ 175 % de leur taille d'origine).**
- **Veiller à ce qu'aucune partie des sangles ou des sacoches ne puisse endommager la moto et à ce qu'elles ne frottent pas contre des pièces mobiles ou chaudes de la moto, comme le pot d'échappement, afin d'éviter qu'elles ne s'effilochent, ne brûlent ou ne s'usent de toute autre manière.**

REMARQUE :

- Si le bagage n'est pas attaché de manière sécurisée, il risque de se détacher et de causer une obstruction qui pourrait entraîner de graves blessures, voire même la mort.
- NE PAS fixer les sacoches arrière sur les sièges de forme arrondi de la moto. Elles sont uniquement compatibles avec les motos équipées de sièges amovibles (sous lesquels le crochet et les boucles de sangle peuvent être verrouillés en place). NE PAS attacher le crochet et la boucle de sangle (ni aucune autre sangle ou tendeur) sous la carénage arrière de la moto, car il risque d'entrer en contact avec la roue arrière, ce qui serait dangereux.

MODE D'INSTALLATION DE LA SACOCHE ARRIÈRE

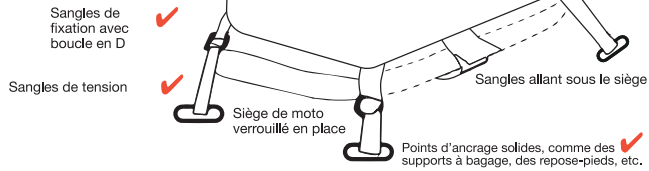


LIRE LES INSTRUCTIONS DE MONTAGE AVANT UTILISATION !

Important!
Le crochet et la boucle de sangle **DOIVENT** être fixés de manière sécurisée sous le siège.

Avant de la moto

CHARGE UNIFORME DE MOINS DE 5 KG



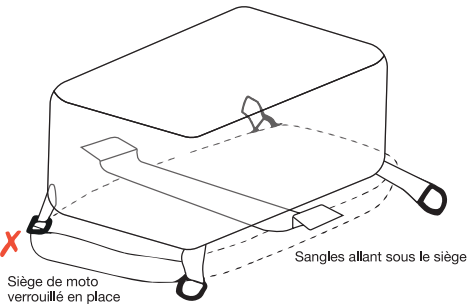
INSTALLATION INCORRECTE DE LA SACOCHE ARRIÈRE



CHARGE NON UNIFORME DE PLUS DE 5 KG

Le crochet et la boucle de la sangle allant sous le siège sont pliés (utilisés) sous la sacoche ou ne sont pas fixés de manière sécurisée. **X**

Sangles de fixation non tendues **X**



Sangles de tension dans la même direction ou inclinées l'une vers l'autre **X**

Sangles de fixation sans boucle en D **X**

SYSTÈME DE FIXATION SUPPLÉMENTAIRE POUVANT ÊTRE UTILISÉ :

En cas de doute, il est recommandé d'utiliser un filet.

HERITAGE SERIES

- Im Lieferumfang enthalten:
- 1 Paar Satteltaschen
 - 1 Halbsteife Platten
 - 1 Packung Gurte
 - 1 Paar wasserdichte Auskleidung
 - 2 Schultergurte

Anleitung zur Befestigung:

1. Rolltop-Verschluss mindestens 3 mal einrollen und mit den Clip-Schnallen sichern.
2. Die Satteltaschen werden mithilfe von sechs gegenüberliegenden, integrierten Klettbindern (3 an jeder Tasche) miteinander verbunden.
3. Die beiden gegenüberliegenden mittleren Gurte sollten miteinander verbunden und zusammen unterhalb der Sitzbank des Motorrads befestigt werden.
4. Die übrigen vier Gurte sollten zur optimalen Anpassung an Ihr Motorrad fest miteinander verbunden und über (oder unter) der Sitzbank befestigt werden.
5. Die Klettverschlussstreifen sollten sich mindestens auf einer Länge von 15 cm überlappen (Kontaktfläche). Die Gurte sollten anschließend entsprechend verstellt werden, damit die Satteltaschen eng an der Seite des Motorrads anliegen und nicht durchhängen.
6. Falls die Klettverschlussstreifen zu lang sind, können diese mit einer Schere gekürzt werden. Es ist jedoch darauf zu achten, dass noch ausreichend Kontaktfläche vorhanden ist.
7. Die 4 verstellbaren Gurte können zur Befestigung der Satteltaschen an geeigneten und sicheren Teilen des Motorrads angebracht werden, wie beispielsweise speziellen Gepäckhaltern oder Fußrasten, nicht jedoch an den Blinkern! Diese sollten dann gespannt werden, damit sich die Satteltaschen nicht bewegen können, und an den Enden zusammengerollt mit Klettverschlüssen gesichert werden. (Abb.1)
8. Bei Bedarf mithilfe von Spanngummis (nicht im Lieferumfang enthalten) sämtliche verbliebenen Befestigungspunkte an den Taschen an geeigneten Teilen des Motorrads befestigen.
9. Die Satteltaschen dürfen sich nicht bewegen, da dies a) zu einer unsicheren Fahrtsituation, b) zu Lackabrieb und c) dazu führen kann, dass die Satteltaschen den Auspuff berühren und Feuer fangen.
10. Sicherstellen, dass die Tasche sich nicht bewegen kann und mit dem Hinterrad in Berührung kommt.
11. Die Satteltaschen stets gleichmäßig beladen.
12. Gegebenenfalls halbsteife Platten einsetzen.
13. Inkl. herausnehmbarer wasserdichter Auskleidungen.

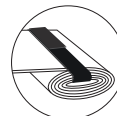
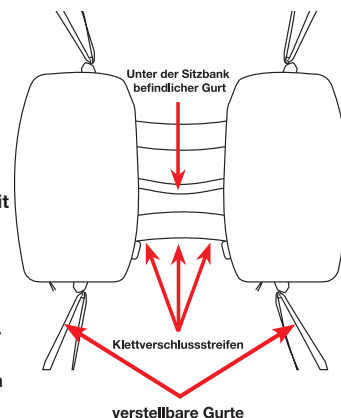


Abb. 1

ACHTUNG

- **Nicht überladen** – die maximale empfohlene Kapazität beträgt 5 kg pro Tasche.
- **Keine Spanngummis oder Gurte unter dem Heckteil durchführen**, da das Hinterrad unter Federungsdruck gefährlichen Kontakt haben könnte.
- **Wenn das Motorrad an beiden Seiten der Schwinge mit Federn ausgestattet ist, dürfen die Taschen nicht an diesen Federn anliegen.** Die Verwendung eines speziell an Ihr Motorrad angepassten Gepäckträgers aus Metall in Erwägung ziehen.
- **Der Benutzer trägt die Verantwortung dafür, das Gepäckstück so zu befestigen, dass der Benutzer nicht gefährdet bzw. das Eigentum des Benutzers nicht beschädigt wird.**
- **Es müssen stets die gesetzlich vorgeschriebenen Tempolimits beachtet werden.** Dieses Produkt wurde nur für den Gebrauch bei im Vereinigten Königreich erlaubten Geschwindigkeiten getestet.
- **Spanngummis regelmäßig auf Verschleiß prüfen und ersetzen, falls sie Reibungs- oder sonstige Schäden aufweisen.** Ersatz ist bei Ihrem Händler vor Ort erhältlich.
- **Die Spanngummis sollten nicht über ihre Dehnungskapazität hinaus belastet werden (ca. 175 % der Originallänge).**
- **Nicht sicher angebrachtes Gepäck kann sich lösen und zu Unfällen mit schweren Verletzungen oder sogar Todesfällen führen.**
- **Es dürfen keine Gurte in der Nähe von Rädern oder der Kette lose herunterhängen.**
- **Sicherstellen, dass kein Teil der Gurte oder der Tasche Ihr Motorrad beschädigen kann und dass diese nicht an beweglichen oder heißen Teilen des Motorrads reiben und somit ausfransen, Feuer fangen oder sonstige Beschädigungen erleiden kann.**
- **Bei Zweifel bezüglich der sicheren Befestigung des Gepäcks an Ihrem Motorrad vor dem Gebrauch Ihren Oxford-Händler um Rat fragen.**



HERITAGE SERIES

- Im Lieferumfang enthalten:
- 1 Hecktasche
 - Integrierter Sicherheitsgurt
 - 1 Wasserdichte Auskleidung
 - 1 Packung Gurte

Anleitung zur Befestigung:

Vor der Befestigung der Hecktasche immer sicherstellen, dass die Oberfläche der Befestigungsstelle der Tasche vollständig frei von Verschmutzungen ist. Selbst kleinste Schmutzreste können bleibende Spuren hinterlassen. Die Tasche ist zur Befestigung auf einer abnehmbaren Rückbank/einem abnehmbaren Soziussitz eines Motorrads, nicht jedoch zur Befestigung auf Sitzhöckern/einer Abdeckung noch einem Gepäckträger konzipiert. Rolltop-Verschluss mindestens 3 mal einrollen und mit den Clip-Schnallen sichern.

Hecktaschen müssen über den integrierten Sitzgurt und zusätzliche Gurte am Soziussitz befestigt werden

Befestigung:

1. Die Sitzbank des Motorrads (oder ggf. den Soziussitz) entriegeln und anheben.
2. Die Tasche mit dem Klettverschlussgurt fest am Sitz anbringen. Den Klettverschlussgurt fest anziehen. Sitzbank wieder anbringen und verriegeln.
3. Zu lange Klettverschlussstreifen können mit einer Schere gekürzt werden. Es müssen jedoch noch mindestens 15 cm Überlappung/Kontaktfläche vorhanden sein.
4. Es liegen für viele Motorräder passende Gurte bei. Für eine absolut sichere Befestigung ist evtl. der Kauf von Spanngummis notwendig, die für Ihr Motorrad passen.
5. Die Gurte unter Spannung an geeigneten, sicheren Teilen des Motorradrahmens, wie speziellen Gepäckhaken oder Fußrasten, befestigen. Sicherstellen, dass die vorderen Gurte Richtung Vorderseite des Motorrads und die hinteren Gurte Richtung Heckseite des Motorrads angezogen und an den Enden gerollt mit Klettverschlüssen gesichert werden.

ACHTUNG

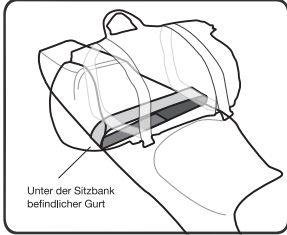
- **Nicht überladen – die maximale empfohlene Kapazität beträgt 5 kg**
- **Der Benutzer trägt die Verantwortung dafür, das Gepäckstück so zu befestigen, dass der Benutzer nicht gefährdet bzw. das Eigentum des Benutzers nicht beschädigt wird.**
- **Es müssen stets die gesetzlich vorgeschriebenen Tempolimits beachtet werden. Dieses Produkt wurde nur für den Gebrauch bei im Vereinigten Königreich erlaubten Geschwindigkeiten getestet.**
- **Spanngummis regelmäßig auf Verschleiß prüfen und ersetzen, falls sie Reibungs- oder sonstige Schäden aufweisen. Ersatz ist bei Ihrem Händler vor Ort erhältlich.**
- **Die Spanngummis sollten nicht über ihre Dehnungskapazität hinaus belastet werden (ca. 175 % der Originallänge).**
- **Sicherstellen, dass kein Teil der Gurte oder der Tasche Ihr Motorrad beschädigen kann und dass dieses nicht an beweglichen oder heißen Teilen des Motorrads reiben und somit ausfransen, Feuer fangen oder sonstige Beschädigungen erleiden könnte.**

HINWEISE

- Nicht sicher angebrachtes Gepäck kann sich lösen und zu Unfällen mit schweren Verletzungen oder sogar Todesfällen führen.
- Hecktaschen dürfen NICHT an Motorradesitzhöckern angebracht werden. Sie sind nur für Motorräder mit abnehmbaren Sitzbänken (unter denen der Klettverschlussgurt verriegelt werden muss) geeignet. Der Klettverschlussstreifen (noch andere Gurte oder Spanngummies) darf (dürfen) NICHT unter der Heckkarosserie befestigt werden, da sie das Heckrad gefährlich berühren könnten.

SO BEFESTIGEN SIE IHRE HECKTASCH

✓ RICHTIG



VOR DEM GEBRAUCH DIE ANWEISUNGEN ZUR BEFESTIGUNG LESEN!

Wichtig!
Der unter der Sitzbank befindliche Klettverschluss **MUSS** sicher befestigt werden

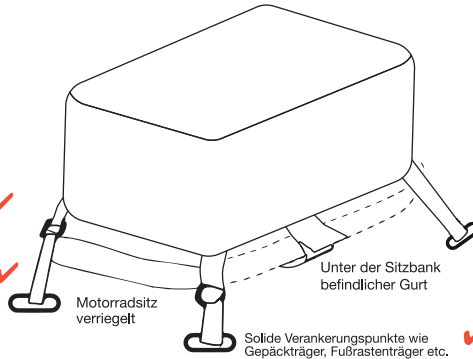
UNTER 5KG, GLEICHMÄSSIG BELASTET

Vorderseite des Motorrads



Gurte durch D-Ringe geführt ✓

Gurte gespannt ✓



FALSCH BEFESTIGUNG IHRER HECKTASCH

✗ FALSCH

ÜBER 5KG, UNGLEICHMÄSSIG BELASTET

Unter der Sitzbank befindlicher Klettverschluss unter der Tasche zusammengelegt (unbenutzt) oder lose befestigt ✗

Gurte nicht gespannt ✗

✗

Motorradsitz verriegelt

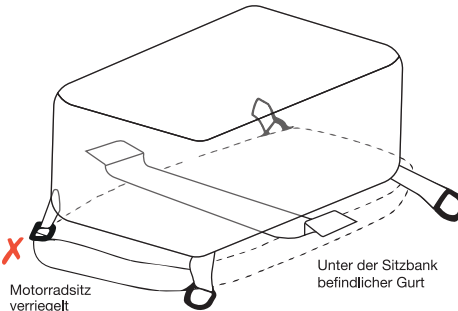
Unter der Sitzbank befindlicher Gurt

Gurte in dieselbe Richtung gespannt oder zueinander angewinkelt ✗

✗

Gurte nicht durch D-Ringe geführt ✗

✗



ZUSÄTZLICH ZU VERWENDENDEN BEFESTIGUNGSSYSTEM:

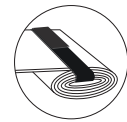
Im Zweifel empfiehlt sich der Einsatz eines Gepäcknetzes.

HERITAGE SERIES

- Se incluye:
- 1 par de alforjas
 - 1 tablón semirrígido
 - 2 correas de hombro
 - 1 par de fundas impermeables
 - 1 paquete de correas de cincha

Instrucciones de montaje:

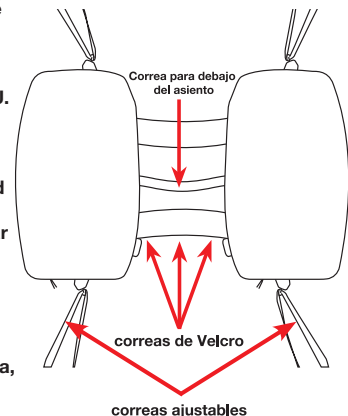
1. Enrolle la parte superior de las alforjas como mínimo 3 veces y asegúrela con las hebillas de clip.
2. Las alforjas están unidas por seis correas de Velcro integradas (3 en cada una).
3. Las dos correas centrales opuestas deben sujetarse juntas de forma segura y montarse juntas por debajo del asiento de la motocicleta.
4. Las cuatro restantes deberán sujetarse de forma segura y montarse por encima (o por debajo) del asiento para permitir el mejor ajuste para su motocicleta en particular.
5. Las correas de Velcro deben solaparse (zona de contacto), como mínimo 15 cm. Después deben ajustarse las correas de forma que las alforjas queden bien sujetas contra el lateral de la motocicleta y no cuelguen.
6. Si las correas de Velcro son demasiado largas, pueden recortarse con unas tijeras. No obstante, asegúrese de cuentan con el área de contacto mínima.
7. Las 4 correas de cincha ajustables pueden después utilizarse para mantener firmemente las alforjas en su lugar fijándolas a una parte apropiada de la motocicleta, como unos ganchos especiales para equipaje o reposapiés, pero no en los intermitentes! A continuación, apriete las correas para inmovilizar las alforjas, enrolle los extremos y asegúrelos con las lengüetas de Velcro. (Figura 1)
8. Utilice cuerdas elásticas (se venden por separado) si es necesario fijar cualquier punto de sujeción remanente en las bolsas a una parte apropiada de la motocicleta.
9. Las alforjas no deben poder moverse ya que esto puede: a) provocar una situación de conducción insegura, b) estropear la pintura, y c) que las alforjas toquen el tubo de escape y se quemen.
10. Haga una prueba para comprobar que las alforjas no se desplazan ni tocan la rueda trasera.
11. Las alforjas deben estar siempre cargadas de forma uniforme.
12. Introduzca el tablón semirrígido si procede.
13. Además se incluyen fundas impermeables de quita y pon



(Figura 1)

ADVERTENCIA

- **No sobrecargar** – la capacidad de carga máxima recomendada es de 5 kg por bolsa.
- **No utilice cuerdas elásticas o correas bajo el subchasis trasero ya que esto puede resultar en una compresión de la suspensión y causar algún contacto potencialmente peligroso.**
- **Si la motocicleta cuenta con muelles de suspensión en ambos lados de la horquilla trasera, no apoye las alforjas sobre estos muelles. Considere la opción de usar un soporte metálico para alforjas que se adapte a su motocicleta.**
- **Es responsabilidad del propietario asegurarse de que el equipaje esté sujeto de forma que no dañe o ponga en peligro al propietario o a cualquier bien del propietario.**
- **No supere el límite de velocidad legal del R.U. Este producto solo ha sido probado para su uso a velocidades en carretera legales en el R.U.**
- **Compruebe regularmente el desgaste de las cuerdas/correas y cámbielas si muestran alguna señal de debilitamiento o de daños por fricción. Puede comprarlas en su distribuidor local.**
- **Las cuerdas elásticas no deben estirarse más de lo que su elasticidad permita (aprox. 175% de su tamaño original)**
- **Si el equipaje no está sujeto con seguridad, puede soltarse o provocar una obstrucción que conlleve lesiones graves e incluso la muerte**
- **Asegúrese de que ninguna parte de las correas o de la bolsa pueda dañar su motocicleta y de que no roza contra ninguna pieza móvil o caliente de la motocicleta, como el tubo de escape, provocando que se puedan deshilar, quemar o dañarse.**
- **Si tiene alguna duda sobre la seguridad del equipaje en su motocicleta, busque consejo en su distribuidor de productos Oxford antes de usar este producto.**



HERITAGE SERIES

- Se incluye:
- 1 tailpack
 - 1 funda impermeable
 - Cinto de seguridad integrado
 - 1 paquete de correas de cincha

Instrucciones de montaje:

Antes de montar su Tailpack, asegúrese siempre de que la superficie sobre la cual se va a montar está limpia y no tiene polvo. Incluso el más fino de los residuos puede provocar ralladuras. El tailpack está diseñado para sujetarse a un asiento trasero, desmontable o no, de una motocicleta, y no sobre una joroba o un portaequipajes. Enrolle la parte superior de las alforjas como mínimo 3 veces y asegúrela con las hebillas de clip.

Para el montaje:

1. Desbloquee y levante el asiento de la motocicleta (o la almohadilla del asiento del colín si la motocicleta tiene uno).
2. Sujete la bolsa de forma segura al asiento utilizando la correa de Velcro suministrada. Esta correa de Velcro debe ajustarse bien. Vuelva a colocar el asiento y bloquéelo en su posición.
3. Si la correa de Velcro es demasiado larga, puede recortarse con unas tijeras. Sin embargo, debe asegurarse de que el Velcro se solapa, como mínimo, 15 cm.
4. Se han incluido correas de cincha que son adecuadas para muchas motocicletas. Aún así, es posible que deba comprar cuerdas elásticas adecuadas para su motocicleta específica para garantizar una sujeción plenamente segura y estable.
5. Sujete los ganchos de las cuerdas elásticas/correas en tensión a piezas adecuadas y seguras de su motocicleta, como un gancho especial para equipajes o un reposapiés. Asegúrese de que las correas elásticas delanteras se tensan hacia la parte frontal de la moto y las correas elásticas traseras se tensan hacia la parte trasera, y de que se enrollan los extremos y se aseguran con las lengüetas de Velcro.

Las Tailpacks para moto deben estar sujetas al asiento del pasajero mediante la correa integrada debajo del asiento y las correas adicionales.

ADVERTENCIA

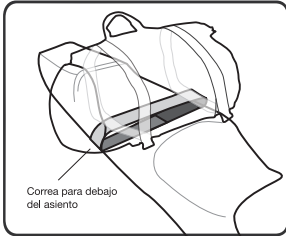
- **No sobrecargar** – la capacidad de carga máxima recomendada es de 5 kg
- **Es responsabilidad del propietario asegurarse de que el equipaje esté sujeto de forma que no dañe o ponga en peligro al propietario o a cualquier bien del propietario.**
- **No supere el límite de velocidad legal del R.U.** Este producto solo ha sido probado para su uso a velocidades en carretera legales en el R.U.
- **Compruebe regularmente el desgaste de las cuerdas/correas y cámbielas si muestran alguna señal de debilitamiento o de daños por fricción.** Puede comprarlas en su distribuidor local.
- **Cuando estén bajo tensión, las cuerdas elásticas no deben estirarse más de lo que permita su elasticidad (aprox. 175% de su tamaño original).**
- **Asegúrese de que ninguna parte de las correas o de la bolsa pueda dañar su motocicleta y de que no rozan contra ninguna pieza móvil o caliente de la motocicleta, como el tubo de escape, provocando que se puedan deshilar, quemar o dañarse**

TENGA EN CUENTA

- Si no se asegura bien el equipaje, este puede desprenderse y ocasionar una obstrucción que puede causar lesiones graves e incluso la muerte.
- Las Tailpacks NO deben sujetarse a las jorobas de los asientos. Solo son adecuadas para motocicletas con asientos desmontables (debajo de los cuales debe bloquearse en posición la correa de Velcro). Ni la correa de Velcro (ni ninguna otra correa o cuerda elástica) debe atarse por debajo de la chapa trasera de la motocicleta, ya que podría entrar en contacto con la rueda trasera y esto supone un peligro.

CÓMO MONTAR SU TAILPACK

CORRECTO



¡LEA LAS INSTRUCCIONES DE MONTAJE ANTES DEL USO!

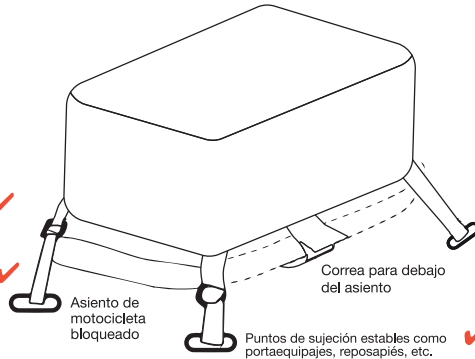
¡Importante!

La correa de Velcro para debajo del asiento debe estar fuertemente tensada

Parte frontal de la motocicleta

MENOS DE 5 KG DE CARGA EQUILIBRADA

Correas de cincha con anillas en forma de D ✓
Correas de cincha tensada ✓



MODO INCORRECTO DE MONTAR SU TAILPACK

INCORRECTO

MÁS DE 5 KG DE CARGA DESEQUILIBRADA

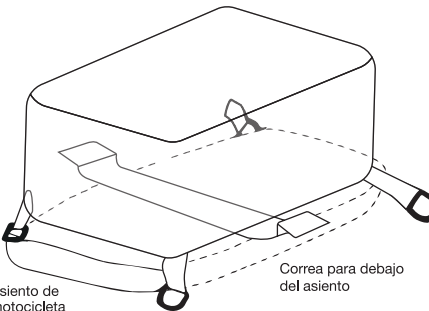
Correa de Velcro para debajo del asiento doblada (sin utilizar) bajo la bolsa o atada pero sin tensar ✗

Correas de cincha sin tensar ✗

Asiento de motocicleta bloqueado ✗

Correas de cincha tensadas en la misma dirección o en ángulo la una hacia la otra ✗

Correas de cincha sin anillas en forma de D ✗



ELEMENOS ADICIONALES QUE DEBEN USARSE:

Si sigue teniendo dudas, se recomienda que use una red para equipaje de moto.

HERITAGE SERIES

- Sono inclusi:
- 1 Coppia di borse laterali
 - 1 Coppia di fodere impermeabili
 - 1 Sistema modulare di cartone semi-rigido
 - 1 Confezione di cinghie elastiche
 - 2 Tracolle

Istruzioni di montaggio:

1. Arrotolare la chiusura almeno 3 volte e fissare con le fibbie a clip.
2. Le borse laterali si uniscono mediante sei nastri a strappo integrali contrapposti (3 su ogni borsa).
3. I due nastri centrali opposti devono combaciare perfettamente ed essere applicati sotto il sedile della moto.
4. I quattro nastri restanti devono combaciare perfettamente ed essere applicati sopra (o sotto) il sedile a seconda del tipo di mezzo.
5. Come minimo, i nastri a strappo devono sovrapporsi (zona di contatto) per 15 cm. A questo punto è necessario regolare i nastri in modo che le borse risultano aderenti al fianco del mezzo, senza afflosciarsi.
6. Se i nastri a strappo risultano troppo lunghi, tagliarli a misura con le forbici. Fare sempre attenzione a mantenere la zona di contatto richiesta.
7. A questo punto utilizzare le cinghie elastiche regolabili che servono per migliorare l'aderenza delle borse, necessario regolare i nastri in modo che le borse risultano aderenti al fianco del mezzo, senza afflosciarsi.
8. Se necessario, utilizzare gli elastici (venduti separatamente) per bloccare altri eventuali punti di fissaggio delle borse su una zona idonea del mezzo.
9. Le borse devono essere posizionate in modo da non spostarsi per (a) non pregiudicare la sicurezza della guida; (b) non danneggiare la vernice; (c) non venire in contatto con il tubo di scappamento (rischio di bruciature).
10. Fare delle prove per avere la certezza che la borsa non si sposti e vada a scontrare la ruota posteriore.
11. Il carico nelle borse deve essere sempre distribuito uniformemente.
12. Inserire il sistema modulare in cartone semi-rigido, se richiesto
13. Fodere impermeabili staccabili in dotazione.

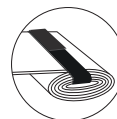
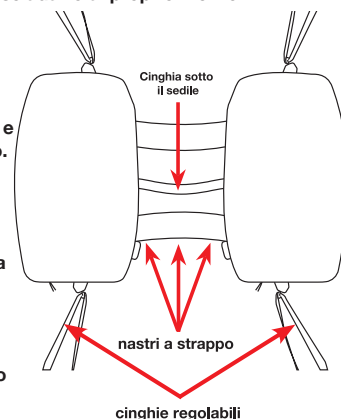


Fig. 1

AVVERTENZA

- **Non sovraccaricare! Max capacità di carico consigliata: 5 kg per borsa.**
- **Non mettere elastici o cinghie sotto alla sezione del codino perché lo pneumatico posteriore potrebbe provocare contatti pericolosi quando la sospensione viene compressa**
- **Se la moto è dotata di molle di sospensione posteriori su ogni lato del forcellone, non appoggiarvi le borse. Prendere in considerazione di utilizzare un supporto metallico per borse adatto al proprio mezzo.**
- **L'utente è tenuto a verificare che il bagaglio sia fissato correttamente in modo da non danneggiare o mettere a rischio la sua persona o le sue proprietà.**
- **Non superare i limiti di velocità. Prodotto omologato per i limiti di velocità previsti nel Regno Unito.**
- **Controllare regolarmente che gli elastici / le cinghie non siano usurati e sostituirli se mostrano segni di indebolimento o danni da sfregamento. Si tratta di articoli reperibili presso i rivenditori di fiducia.**
- **Non tirare gli eventuali elastici oltre i limiti di elasticità (circa il 175% della lunghezza originale)**
- **Se fissato in modo improprio, il bagaglio potrebbe staccarsi, pregiudicando seriamente la sicurezza della persona fino a metterla a rischio la vita.**
- **Evitare assolutamente che le cinghie penzolino vicino alle ruote o alla catena**
- **Assicurarsi che le cinghie e la borsa non danneggino il mezzo e che non sfreghino contro parti calde o in movimento (in quanto potrebbero infraguirsi, bruciare o comunque rovinarsi).**
- **In caso di dubbi riguardanti la sicurezza del bagaglio sul proprio mezzo, rivolgersi al rivenditore Oxford.**



HERITAGE SERIES

- Sono inclusi:
- 1 Borsa da codino
 - Cinturino per sedile integrale
 - 1 Fodera impermeabile
 - 1 Confezione di cinghie elastiche

Istruzioni di montaggio:

Prima di montare la borsa da codino, controllare sempre che la superficie su cui andrà ad appoggiare sia perfettamente pulita. Si ricorda che la presenza di residui anche minimi può provocare dei segni. La borsa è studiata per essere applicata sul sedile posteriore/sedile del passeggero, e non sulla gobba/sul rivestimento/sul portapacchi. Arrotolare la chiusura almeno 3 volte e fissare con le fibbie a clip.

Istruzioni di montaggio:

1. Sbloccare e sollevare il sedile del mezzo (o l'eventuale imbottitura del sedile passeggero).
2. Fissare la borsa al sedile utilizzando il nastro a strappo in dotazione, avendo cura di stringerlo perfettamente. Riposizionare il sedile e bloccarlo in sede.
3. Se il nastro a strappo risulta troppo lungo, tagliarlo a misura con le forbici. Fare sempre attenzione a mantenere una zona di sovrapposizione/contatto di almeno 15 cm.
4. La dotazione comprende cinghie elastiche adatte per numerosi tipi di moto. In alcuni casi potrebbe però essere necessario acquistare elastici specifici per garantire un fissaggio perfettamente stabile sul mezzo.
5. Applicare le cinghie in tensione su punti sicuri (e idonei) del mezzo (es., gancio per bagagli o poggiatesta). Controllare che le cinghie anteriori siano in tensione verso la parte anteriore del mezzo e quelle posteriori verso la parte posteriore, arrotolate alle estremità e fissare con linguette a strappo.

Le borse da codino devono essere fissate al sedile del passeggero mediante il cinturino integrale e cinghie complementari

AVVERTENZA

- **Non sovraccaricare! Massima capacità di carico consigliata: 5 kg**
- **L'utente è tenuto a verificare che il bagaglio sia fissato correttamente in modo da non danneggiare o mettere a rischio la sua persona o le sue proprietà.**
- **Non superare i limiti di velocità. Prodotto omologato per i limiti di velocità previsti nel Regno Unito.**
- **Controllare regolarmente che gli elastici / i cinturini non siano usurati e sostituirli se mostrano segni di indebolimento o danni da sfregamento. Gli elastici possono essere acquistati presso i rivenditori locali.**
- **Non tirare gli eventuali elastici oltre i limiti di elasticità (circa il 175% della lunghezza originale).**
- **Assicurarsi che le cinghie e la borsa non danneggino il mezzo e che non sfreghino contro parti calde o in movimento (es., scarico) in quanto potrebbero infragilirsi, bruciare o comunque rovinarsi.**

NOTA

- Se non fissata saldamente, la borsa potrebbe staccarsi e provocare situazioni rischiose se non addirittura mortali.
- Le borse da codino NON devono essere applicate alle gobbe del sedile. Sono studiate esclusivamente per moto con sedili staccabili (sotto i quali si deve, appunto, bloccare il nastro a strappo). Il nastro a strappo (né altri eventuali cinghie o elastici) NON deve essere fissato sotto la struttura posteriore del mezzo dove potrebbe venire pericolosamente a contatto con la ruota posteriore.

INDICAZIONI DI MONTAGGIO

CORRETTO



LEGGERE LE ISTRUZIONI DI MONTAGGIO PRIMA DELL'USO!

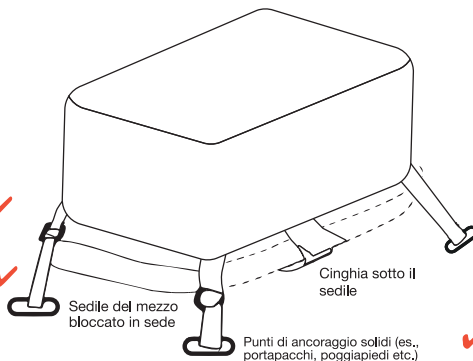
Importante!
Il nastro a strappo sotto il sedile DEVE essere ben stretto

Parte anteriore della moto

CARICO DISTRIBUITO UNIFORMEMENTE (MENO DI 5 KG)

Cinghie elastiche inserite in D-ring ✓

Cinghie elastiche in tensione ✓



Punti di ancoraggio solidi (es., portapacchi, poggiatesta etc.) ✓

ERRORI DA NON FARE

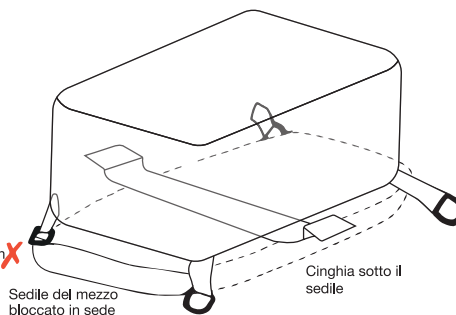
ERRATO

CARICO DISTRIBUITO NON UNIFORMEMENTE (OLTRE 5 KG)

Nastro a strappo sotto il sedile piegato (non utilizzato) sotto la borsa o lento X

Cinghie elastiche non in tensione X

Cinghie elastiche in tensione nello stesso senso o ad angolo reciproco X



Cinghie elastiche non inserite in D-Ring X

SISTEMA DI FISSAGGIO EXTRA DA UTILIZZARE:-

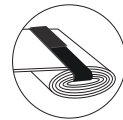
In caso di bisogno, si consiglia di utilizzare una rete fermacarico.

HERITAGE SERIES

- W zestawie:
- 2 torby
 - 1 półsztywny system mocowania
 - 2 paski na ramię
 - 2 wodoodporne podszewki
 - 1 opakowanie taśm

Instrukcja montażu:

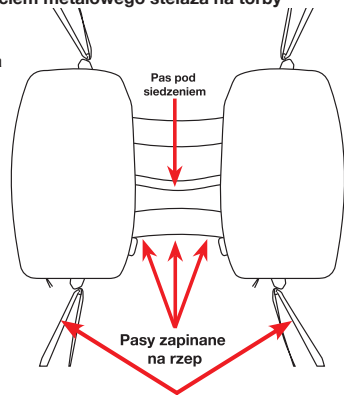
1. Zawinąć zamknięcie co najmniej 3 razy i zabezpieczyć klamrami z zaciskiem.
2. Torby łączy się za pomocą sześciu zintegrowanych, umieszczonych naprzeciwko siebie pasów z zapięciem na rzep (umiejscowione po 3 na każdej torbie).
3. Dwa środkowe pasy znajdujące się naprzeciwko siebie powinny zostać mocno spięte i zamocowane razem pod siedzeniem motocykla.
4. Cztery pozostałe pasy powinny zostać mocno zapięte i zamocowane nad (lub pod) siedzeniem w celu optymalnego dopasowania do danego motocykla.
5. Minimalna długość, na jaką powinny zachodzić na siebie pasy z zapięciem na rzep, to 15 cm. Pasy należy następnie wyregulować tak, by torby leżały na bokach motocykla i z nich nie opadały.
6. Jeśli pasy z zapięciem na rzep są za długie, można je przyciąć nożyczkami. Należy jednak upewnić się, że zostanie zachowana minimalna odległość zachodzenia na siebie pasów.
7. 4 regulowanych taśm można następnie użyć do zamocowania toreb na miejscu poprzez ich przypięcie do odpowiednich trwałych elementów motocykla, takich jak specjalne haczyki do montażu bagażnika czy podnóżki (nie do kierunkowskazów!). Taśmy należy następnie naciągnąć, aby zapobiec przesuwaniu się toreb, zwijając je na końcach i zabezpieczając przeznaczonym do tego celu elementem z zapięciem na rzep. (Rys. 1)
8. W razie potrzeby należy użyć elastycznych linek (do nabycia osobno) do zamocowania wszelkich pozostałych punktów zaczepienia bagażników do odpowiednich części motocykla.
9. Torby nie mogą swobodnie się przesuwać, ponieważ może to: a) stać się przyczyną niebezpiecznych sytuacji podczas jazdy; b) spowodować uszkodzenie lakieru; c) spowodować, że torby zetkną się z wydechem i zajmą się ogniem.
10. Należy upewnić się, że torba nie przesuwa się i nie styka się z tylnym kołem.
11. Obciążenie toreb powinno zawsze być rozkładane równomiernie.
12. W razie potrzeby należy zastosować półsztywny system mocowania.
13. Zestaw zawiera także wodoodporne podszewki.



Rys. 1

OSTRZEŻENIE

- Nie należy nadmiernie obciążać toreb – maksymalne zalecane obciążenie wynosi 5 kg na torbę.
- Nie należy umieszczać elastycznych linek ani pasów poniżej tylnej części motocykla, jako że w warunkach obniżenia zawieszenia mogą one wejść w kontakt z tylną oponą, co spowoduje zagrożenie.
- Jeśli motocykl jest wyposażony w sprężyny w tylnym zawieszeniu po obu stronach wahacza, nie należy umieszczać toreb na tych sprężynach. W takim przypadku warto zastanowić się nad użyciem metalowego stelaża na torby odpowiedniego dla danego modelu motocykla.
- Obowiązkiem właściciela jest upewnić się, że bagażnik jest zamocowany w taki sposób, by nie spowodował uszkodzenia ciała ani własności właściciela ani nie zagroził ich bezpieczeństwu.
- Nie należy przekraczać ograniczeń prędkości obowiązujących na terenie Wielkiej Brytanii. Ten produkt został przetestowany pod kątem użytkowania wyłącznie przy prędkościach dozwolonych zgodnie z przepisami prawa Wielkiej Brytanii.
- Należy regularnie sprawdzać linki/pasy pod kątem zużycia; w przypadku wykrycia jakichkolwiek oznak uszkodzenia lub przetarcia należy je wymienić. Elementy te można kupić u lokalnego sprzedawcy.
- W przypadku użycia linek elastycznych linki można naciągać wyłącznie do momentu, gdy nadal wykazują one elastyczność (do ok. 175% pierwotnej długości).
- Jeśli bagażnik nie zostanie pewnie zamocowany, może się odczepić – wystąpienie tego rodzaju przeszkody może doprowadzić do poważnych urazów ciała, a nawet śmierci.
- Nie należy dopuścić do tego, by jakiegokolwiek pasy opadały luźno w okolicy kół lub łańcuchów.
- Należy upewnić się, że żadna część pasów ani torby nie może uszkodzić motocykla i że nie obciera się ona o żadną ruchomą lub nagrzewającą się część motocykla, taką jak wydech, ponieważ mogłoby to spowodować jej wystąpienie, zapłon lub innego rodzaju uszkodzenie.
- W razie jakichkolwiek wątpliwości co możliwości do bezpieczeństwa użytkowania bagażnika na motocyklu należy zasięgnąć porady sprzedawcy produktów marki Oxford przed rozpoczęciem korzystania z produktu.



Regulowane pasy

HERITAGE SERIES

- W zestawie (jeśli mają zastosowanie):
- 1 torba na tylne siedzenie
 - Zintegrowany pas
 - 1 wodoodporna podszewka
 - 1 opakowanie taśm

Instrukcja montażu:

Przed zamontowaniem torby na tylne siedzenie należy zawsze upewnić się, że powierzchnia, na której ma zostać zamocowana torba, jest czysta. Nawet najdrobniejsze zabrudzenia mogą doprowadzić to powstania uszkodzeń. Torba została opracowana z myślą o montażu na zdejmowanym tylnym siedzeniu/siedzeniu pasażera motocykla, a nie na osłonie/wybrzuszeniu siedziska lub bagażniku. Zawinąć zamknięcie co najmniej 3 razy i zabezpieczyć klamrami z zaciskiem.

W celu zamontowania torby:

1. Odblokować i unieść siedzenie (lub podkładkę siedzenia pasażera, jeśli motocykl jest w nią wyposażony).
2. Mocno zamocować torbę do siedzenia, korzystając z dołączonego pasa z zapięciem na rzep. Pas z zapięciem na rzep musi być starannie zapięty. Zamontować i zablokować siedzenie.
3. Jeśli pas z zapięciem na rzep jest za długi, można go przyciąć nożyczkami. Należy jednak upewnić się, że zostanie zachowana minimalna odległość zachodzenia na siebie rzepów wynosząca 15 cm.
4. Do zestawu dołączono taśmy odpowiednie do wielu modeli motocykli. W celu zapewnienia pewnego, stabilnego mocowania może być jednak konieczny zakup linek elastycznych odpowiednich do konkretnego modelu motocykla.
5. Zamocować napięte pasy do odpowiednich, trwałych elementów ramy motocykla, takich jak specjalny haczyk do mocowania bagażu lub podnózek. Należy upewnić się, że przednie pasy są naciągnięte do przodu motocykla, a tylne — do tyłu oraz że na końcach pasy są zwinięte i zabezpieczone elementami z zapięciem na rzep.

Torby na tylne siedzenie należy zamocować do siedzenia pasażera korzystając ze zintegrowanego pasa i dodatkowych pasów.

OSTRZEŻENIE

- Nie należy nadmiernie obciążać torby — maksymalne zalecane obciążenie wynosi 5 kg.
- Obowiązkiem właściciela jest upewnić się, że bagażnik jest zamocowany w taki sposób, by nie spowodował uszkodzenia ciała ani własności właściciela ani nie zagroził ich bezpieczeństwu.
- Nie należy przekraczać ograniczeń prędkości obowiązujących na terenie Wielkiej Brytanii. Ten produkt został przetestowany pod kątem użytkowania wyłącznie przy prędkościach dozwolonych zgodnie z przepisami prawa Wielkiej Brytanii.
- Należy regularnie sprawdzać linki/pasy pod kątem zużycia; w przypadku wykrycia jakichkolwiek oznak uszkodzenia lub przetarcia należy je wymienić. Elementy te można kupić u lokalnego sprzedawcy.
- W przypadku użycia linek elastycznych linki można naciągać wyłącznie do momentu, gdy nadal wykazują one elastyczność (do ok. 175% pierwotnej długości).
- Należy upewnić się, że żadna część pasów ani torby nie może uszkodzić motocykla i że nie obciera się ona o żadną ruchomą lub nagrzewającą się część motocykla, taką jak wydech, ponieważ mogłoby to spowodować jej wystrzępienie, zapłon lub innego rodzaju uszkodzenie.

UWAGA

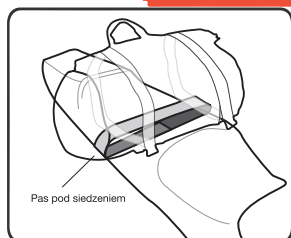
- Jeśli bagażnik nie zostanie pewnie zamocowany, może się odczepić. Wystąpienie tego rodzaju przeszkody może doprowadzić do poważnych urazów ciała, a nawet śmierci.
- Torby na tylne siedzenie NIE NALEŻY mocować do wybruszeń siedziska motocykla. Torby są dostosowane do użycia wyłącznie na motocyklach ze zdejmowanymi siedzeniami (pod którymi należy przeciągnąć i zapiąć pas z zapięciem na rzep). Pasów z zapięciem na rzep (ani żadnych innych pasów lub linek) NIE NALEŻY zapinać pod tylną częścią nadwozia, ponieważ mogłyby one zetknąć się z tylnym kołem, co mogłoby być niebezpieczne.

MOCOWANIE TORBY NA TYLNE SIEDZENIE

✓ PRAWDŁOWE

Ważne!
Pas pod siedzeniem zapinany na rzep
MUSI zostać mocno zapięty

Przód motocyklu

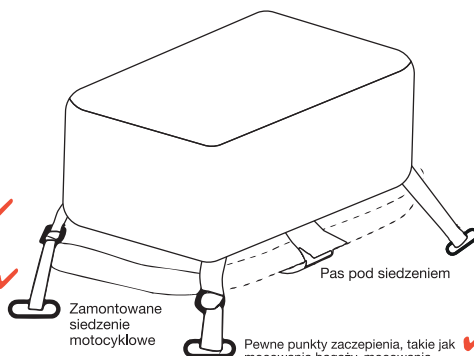


**PRZED UŻYCIEM
ZAPOZNAĆ SIĘ ZE
WSKAZÓWKAMI
MOCOWANIA!**

Taśmy przeciągnięte przez pierścienie w kształcie litery D ✓

Naciągnięte taśmy ✓

**OBCIĄŻENIE PONIŻEJ 5 KG,
RÓWNOMIERNIE ROZŁOŻONE**



JAK NIE NALEŻY MOCOWAĆ TORBY NA SIEDZENIE

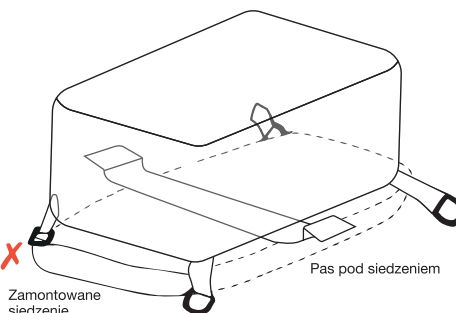
✗ NIEPRAWDŁOWE

**PONAD 5 KG NIERÓWNOMIERNIE
ROZŁOŻONEGO OBCIĄŻENIA**

Pas z zapięciem na rzep złożony (nieużyty) poniżej torby lub luźno założony ✗

Taśmy nie są naciągnięte ✗

Taśmy naciągnięte w tym samym kierunku lub ustawione pod kątem względem siebie ✗



DODATKOWY WYMAGANY SYSTEM MOCOWANIA: —

W razie wątpliwości zaleca się zastosowanie siatki ładunkowej.

HERITAGE SERIES

- 同梱内容:
- ・ パニエ 1 組
 - ・ 半硬質ボード システム 1 式
 - ・ ショルダー ストラップ 2 本
 - ・ 防水ライナー 1 組
 - ・ ウェビング ストラップ 1 パック

取り付け説明:

1. 少なくとも **3** 回巻いて閉じ、クリップ バックルで固定します。
2. 反対方向の **6** 本の一体型フック/ループ ストラップ (各パニエに **3** 本) を用いてパニエを一緒に取り付けます。
3. 反対方向の **2** 本の中央ストラップを一緒にしっかりと締め付け、モーターサイクルのシート下に一緒に取り付ける必要があります。
4. ご使用のモーターサイクルにぴったりと合わせることができるよう、残り **4** 本のストラップをしっかりと締め付け、シートの上 (または下) に取り付ける必要があります。
5. フック/ループ ストラップの重複 (接触面) の長さは **15cm** 以上にする必要があります。次に、モーターサイクルの側面にしっかりと収まり、垂れ下がらないようにストラップを調節する必要があります。
6. フック/ループ ストラップが長過ぎる場合はハサミで切り落とすことができます。しかし、それでも最低限の接触面を実現できるようにします。
7. 次に、インジケーターではなく、専用のラゲッジ フックまたはフットレストなどのモーターサイクルの適切な固定部に **4** 本のウェビング ストラップを取り付けることで、所定の場所にパニエをしっかりと保持するようにこれらのウェビング ストラップを使用する場合があります! その後、パニエが動かないようにこれらのストラップを締め付け、末端で巻き、フック/ループ タブを用いて固定する必要があります。(図 1)
8. 必要に応じて、モーターサイクルの適切な部分にバッグの残りの取り付け位置を固定するにはゴムひも (別売) を使用します。
9. 次の可能性があるため、パニエが自由に動かない必要があります: **a)** 安全ではない走行状況を生じる、**b)** 塗装面に損傷を受けさせる、**c)** パニエが排気装置に触れ、燃える。
10. バッグの位置が動き、リア ホイールに接触できないことを確認するために試験を行います。
11. パニエには常に均等に荷重を掛ける必要があります。
12. 必要に応じて、半硬質ボード システムを挿入します。
13. 取り外し可能な防水ライナーも付属されています。

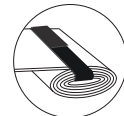
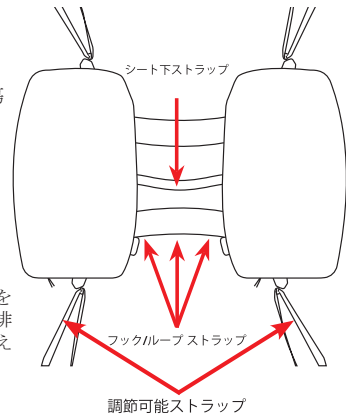


図 1

警告

- ・ 荷重を掛け過ぎてはいけません - 推奨最大積載能力はバッグあたり **5kg** です。
- ・ サスペンションが圧縮された状態ではリア タイヤが接触して危険な可能性があるため、テール セクションの下にゴムひもまたはストラップを入れてはいけません。
- ・ モーターサイクルのスイングアームの両側にそれぞれリア サスペンション スプリングがある場合、これらのスプリングにパニエ バッグを載せてはいけません。お持ちのモーターサイクル独自の金属製パニエ ラックの使用をご検討ください。
- ・ 損傷を与えない、あるいは所有者または所有者の所有物を危険に曝さないような方法でラゲッジを取り付けることは所有者の責任です。
- ・ イギリスの法定最高速度を超えてはいけません。本製品はイギリスの法定最高速度での使用に関してのみ試験しています。
- ・ コード/ストラップに摩耗がないか定期的に確認し、強度低下や摩耗損傷の兆候を示している場合は交換します。最寄りのディーラーから購入できます。
- ・ ゴムひもを使用している場合、その弾性 (元のサイズの約 **175%**) を超えて伸ばしてはいけません。
- ・ ラゲッジがしっかりと取り付けられていないと、外れて、重傷の原因となり、死にさえ至る可能性がある障害を引き起こす可能性があります。
- ・ ストラップがホイールやチェーンの近くにだらりと垂れ下がるようにはいけません。
- ・ ストラップまたはバッグのどの部分もご使用のモーターサイクルに損傷を与える可能性がないように、そして、モーターサイクルの可動部品や、排気装置などの高温部品にごすれ合って、結果として、磨り減ったり、燃えたり、あるいは強度が低下したりしないようにします。
- ・ ご使用のモーターサイクル上でのラゲッジの安全性について疑問がある場合、ご使用前に **Oxford** ディーラーからの助言をお求めください。



HERITAGE SERIES

同梱内容： ・ テールバック 1 式 ・ 一体型シートベルト
 ・ 防水ライナー 1 個 ・ ウェビング ストラップ 1 パック

取り付け説明：

テールバックを取り付ける前に、取り付ける予定の表面に泥が全くないことを必ず確認してください。これは、微細な残留物でも傷を付けることにつながる可能性があるためです。シート ハンブ/カバーでもラックでもなく、モーターサイクルのリア シート/ビリオン シートに取り付けるように設計されています。少なくとも 3 回巻いて閉じ、クリップ バックルで固定します。

取り付けには：

1. モーターサイクルのシート（モーターサイクルにビリオン シート パッドが付いている場合はそれ）のロックを解除して持ち上げます。
2. 付属のフック/ループ ストラップを用いてバッグをシートにしっかりと固定します。このフック/ループ ストラップをきつく締める必要があります。所定の位置にシートを戻し、ロックします。
3. フック/ループ ストラップが長過ぎる場合はハサミで切り落とすことができます。しかし、それでも 15cm 以上の接触面を実現できるようにします。
4. 多くのモーターサイクルに適したウェビング ストラップが付属されています。しかし、完全に安全で安定した取り付けを確保するために、ご使用のモーターサイクルに適したゴムひもを購入する必要があるかもしれません。
5. 専用のラゲッジ フックやフット レストなどのモーターサイクル フレームの適切な安全な部品に、ストラップをピンと張って取り付けます。前方のストラップはモーターサイクルのフロントに向けてピンと張り、後方のストラップはモーターサイクルのリアに向けてピンと張り、末端で巻き、フック/ループ タブを用いて固定するようにします。

ビリオン シートには、一体型シートベルトと追加ストラップを用いてテールバックを取り付ける必要があります。

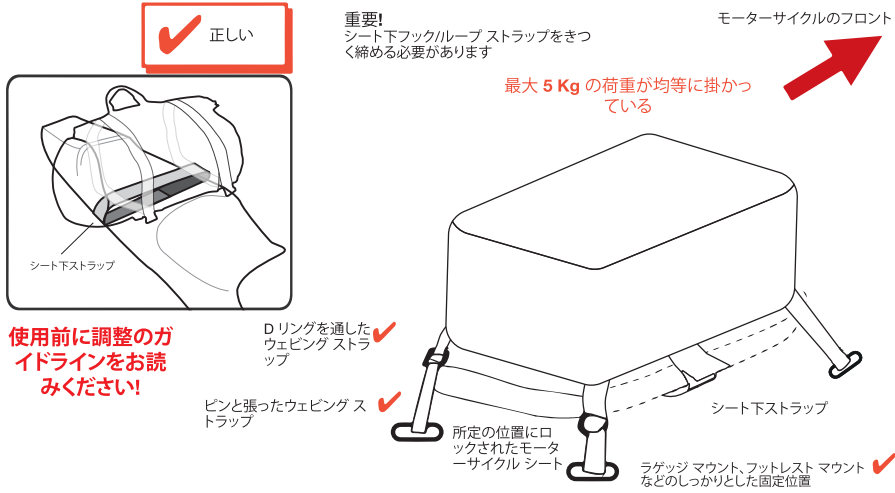
警告

- ・ 荷重を掛け過ぎるはいけません - 推奨最大積載能力は 5kg です。
- ・ 損傷を与えない、あるいは所有者または所有者の所有物を危険に曝さないような方法でラゲッジを取り付けることは所有者の責任です。
- ・ イギリスの法定最高速度を超えてはいけません。本製品はイギリスの法定最高速度での使用に関してのみ試験しています。
- ・ コード/ストラップに摩耗がないか定期的に確認し、強度低下や摩耗損傷の兆候を示している場合は交換します。最寄りのディーラーから購入できます。
- ・ ゴムひもを使用している場合、その弾性（元のサイズの約 175%）を超えて伸ばしてはいけません。
- ・ ストラップまたはバッグのどの部分もご使用のモーターサイクルに損傷を与える可能性がないように、そして、モーターサイクルの可動部品や、排気装置など的高温部品にごすれ合って、結果として、磨り減ったり、燃えたり、あるいは強度が低下したりしないようにします。

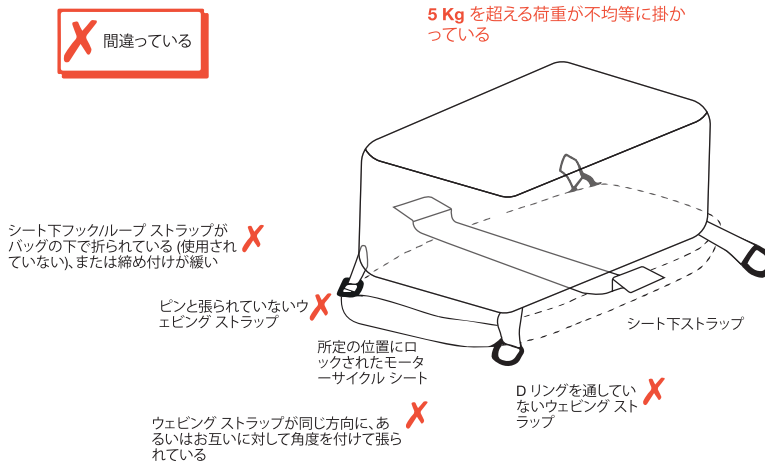
ご注意ください

- ・ ラゲッジがしっかりと取り付けられていないと、外れて、重傷の原因となり、死にさえ至る可能性がある障害を引き起こす可能性があります。
- ・ テールバックをモーターサイクルのシート ハンブに取り付けてはいけません。取り外し可能なシート（その下で、フック/ループ ストラップを所定の位置に固定する必要がある）を備えたモーターサイクルのみに適しています。フック/ループ ストラップ（あるいはその他のストラップまたはゴムひも）を、リアの車体の下に取り付けてはいけません。リア ホイールに接触して危険な可能性があるためです。

テールバックの取り付け方法



お使いのテールバックにどのように合わないか



使用する必要がある追加取り付けシステム:

まだ不確かな場合は、カーゴ ネットを使用することをお勧めします。

PRODUCT CARE**Cleaning:**

The luggage is water repellent and stain resistant. It is recommended that you clean your luggage after every journey, especially in poor weather conditions. Use warm water and a mild detergent (always test any detergent on a small discrete area first) and then wipe clean with a damp cloth.

WARNING**DO NOT MACHINE WASH OR TUMBLE DRY****Storage:**

Store in a dry place

RETURNS PROCEDURE

1. Your contract of Sale is with the dealership where it was purchased and therefore the product should be returned there, with proof of purchase. Proof of purchase is necessary, not only for age verification, but more importantly to prove that you are the original purchaser.
2. If the dealer is satisfied that the damage / fault has not been caused by anything other than correct usage, as outlined in our instructions, then they are able to replace the item under warranty. They can consult us during this process at any point for assistance.
3. If the dealer is unsure, then they should follow the correct returns procedure from Oxford Products Ltd., requesting an investigation by us. Alternatively, the product can be returned directly to us by you with a covering letter explaining how damage / fault has occurred and full purchase receipt. This should be done by way of RECORDED DELIVERY via Royal Mail (any costs are borne by you).
4. When the product has arrived at Oxford Products it will be inspected by all necessary parties and you will then be notified about the progress on the returned item. Customer Services can be contacted on Weekdays on +44 (0)1993 862300



 **OXFORD**

www.oxfordproducts.com