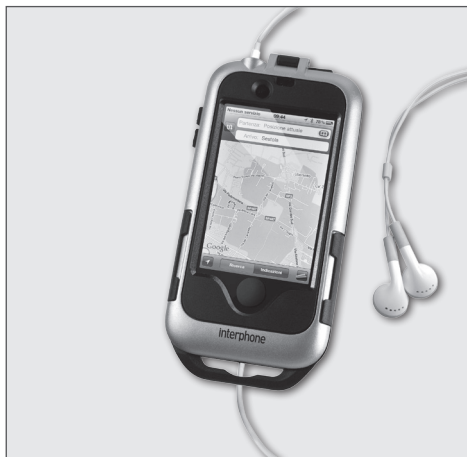


Agganciare infine la custodia alla staffa.
Snap the case onto the bracket.

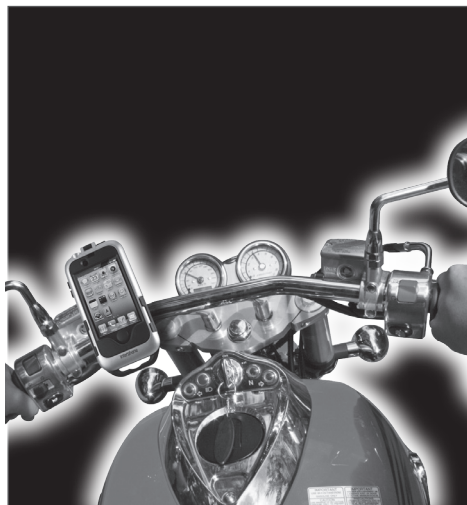


iPhone® è marchio di Apple Inc., registrato negli Stati Uniti e altri paesi.
iPhone® is trademark of Apple Inc, registered in the U.S. and other countries.

interphone *SMiPhone*
iPhone 4 HOLDER
SILVER



Istruzioni di montaggio
Assembly instructions



★ ★ ★ ★ ★
★ COMPATIBILITY AND QUALITY ★
★ GUARANTEED BY ★
★ CELLULAR ITALIA S.p.A. ★
www.cellularline.com/quality

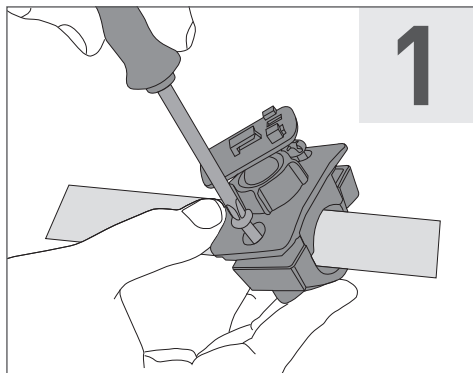
COMPANY WITH QUALITY MANAGEMENT
SYSTEM CERTIFIED BY DNV
= ISO 9001:2008 =



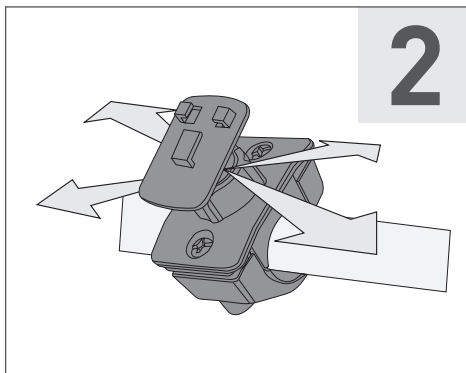
CELLULAR ITALIA S.p.A.

Distribuito da: / Distributed by: CELLULAR ITALIA S.p.A.
via Lambrakis 1/A - 42122 Reggio Emilia - Italy
www.interphone.cellularline.com
info.interphone@cellularline.com
www.cellularline.com

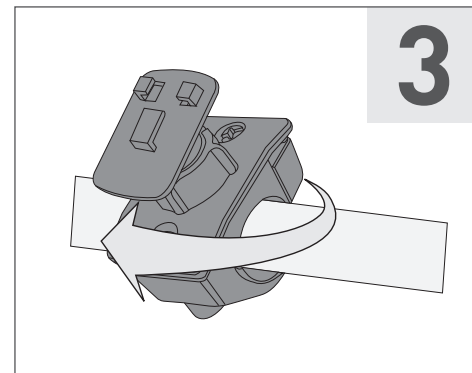
ISTRSMiPHONE4SIL



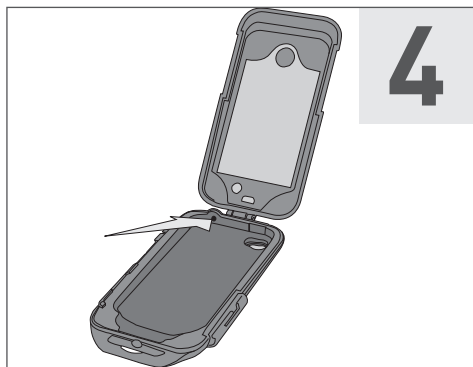
Sistema di montaggio. Avvitare al tubolare del manubrio.
Mounting system. Screw it onto the handlebar.



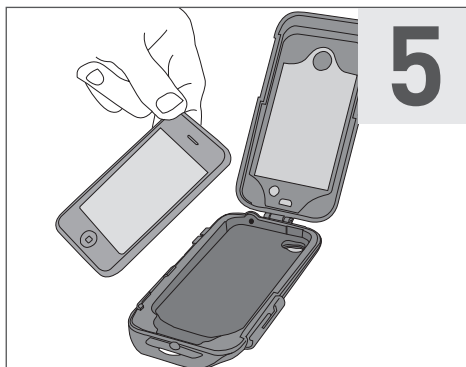
Regolare a piacere l'inclinazione della basetta.
Adjust the tilt of the base as desired.



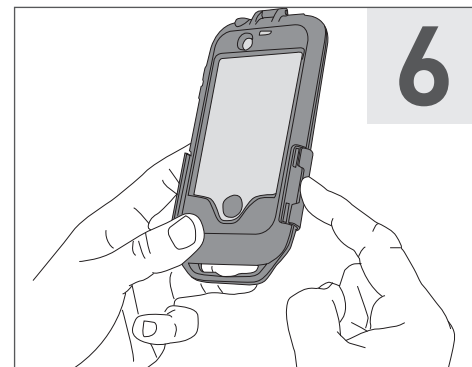
Serrare la ghiera di regolazione dell'inclinazione basetta.
Tighten the adjustment collar on the base tilt system.



Utilizzare le apposite feritoie per il passaggio dei cavi di alimentazione o delle cuffie.
Thread power or earphone cables through the slots provided.



Inserire l'iPhone® nella custodia.
Insert the iPhone® into the case.



Serrare i ganci di tenuta.
Tighten the fastening hooks.