

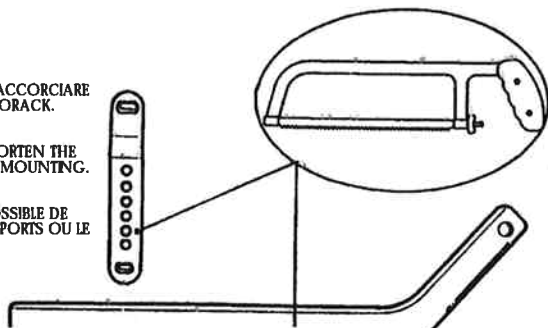
GIVI

art. F 1000

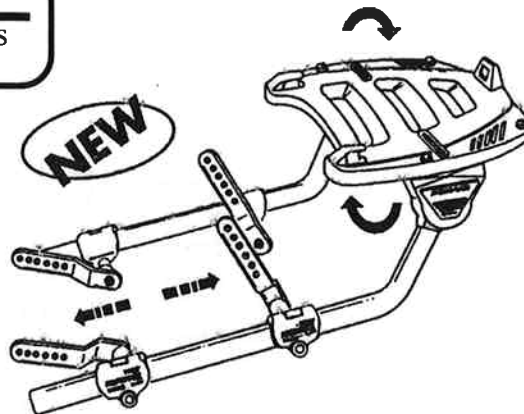
MONORACK UNIVERSALE - UNIVERSAL MONORACK
PORTE PAQUETS UNIVERSAL

ISTRUZIONI DI MONTAGGIO - MOUNTING INSTRUCTIONS
INSTRUCTIONS DE MONTAGE

NOTE
IMPORTANTE:
ALL'OCCORRENZA E' POSSIBILE ACCORCIARE
A MISURA I SUPPORTI O IL MONORACK.
IMPORTANT:
IF NEEDED IT IS POSSIBLE TO SHORTEN THE
SUPPORTS OR THE MONORACK.
ATTENTION:
EN CAS DE NECESSITE C'EST POSSIBLE DE
RACCOURCIR A MESURE LES SUPPORTS OU LE
MONORACK.

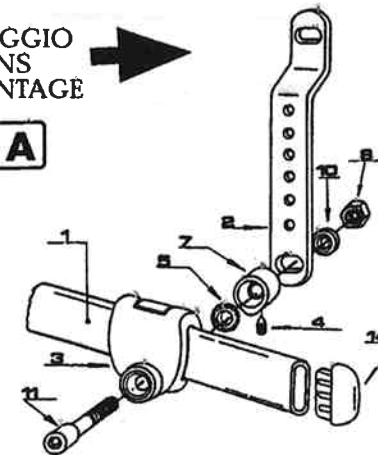


NEW

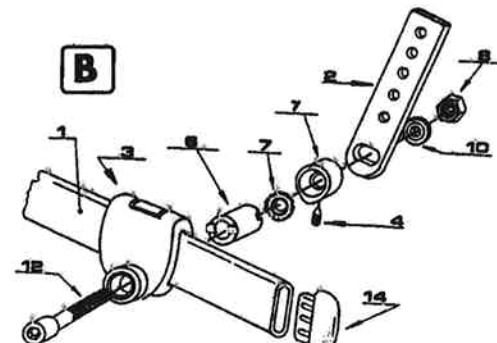


ALTRE SOLUZIONI DI MONTAGGIO
OTHER MOUNTING SOLUTIONS
AUTRES POSSIBILITES DE MONTAGE

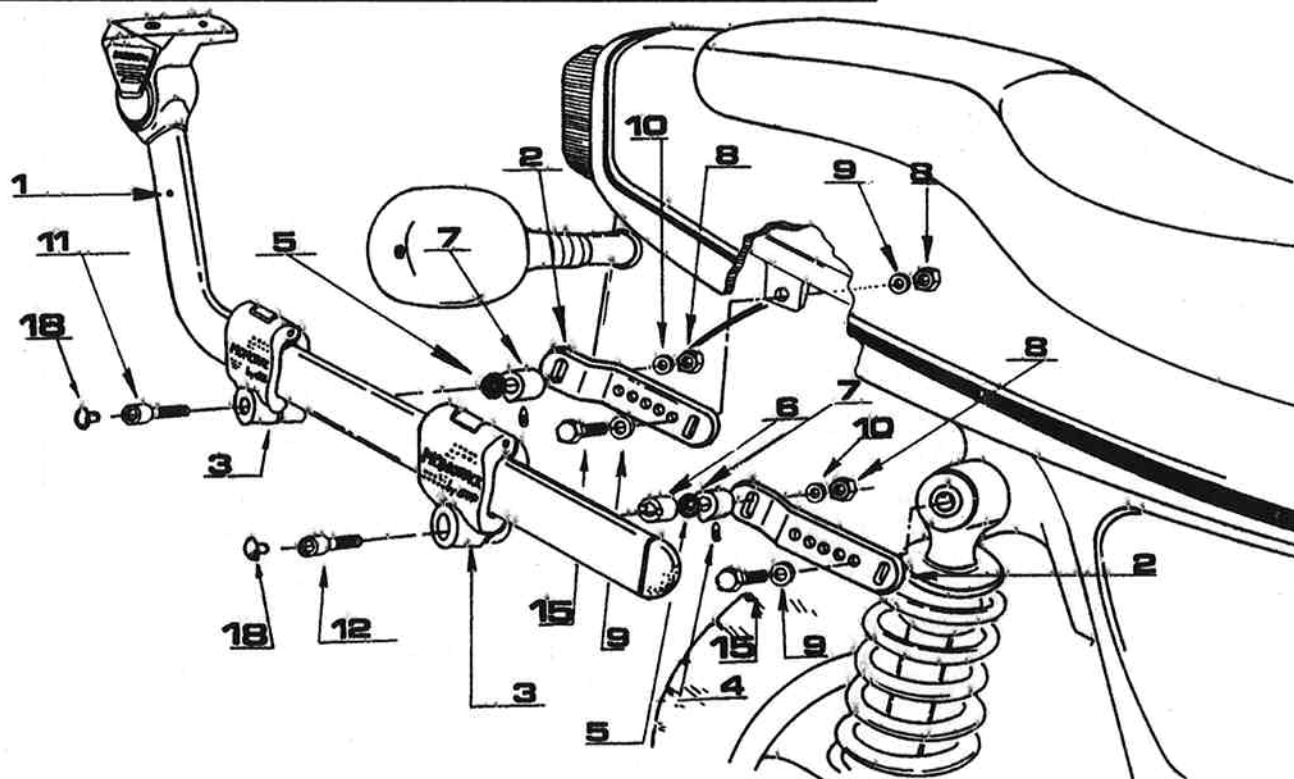
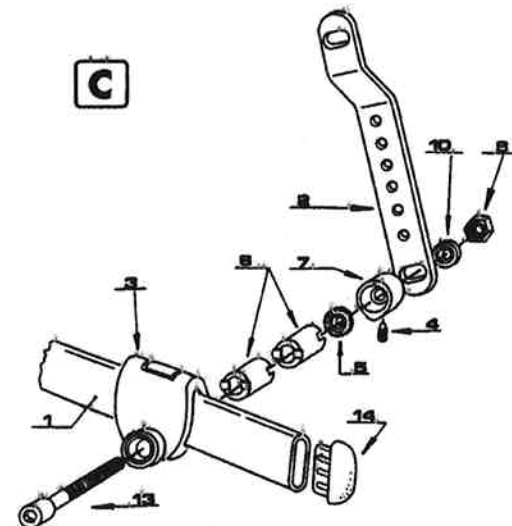
A



B



C

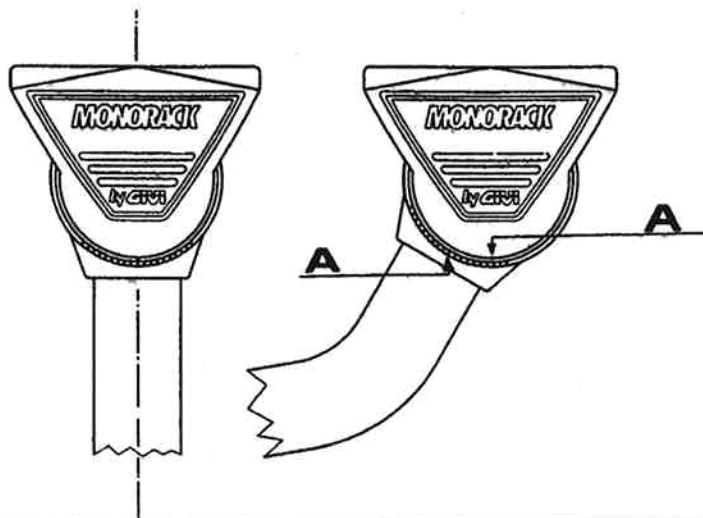
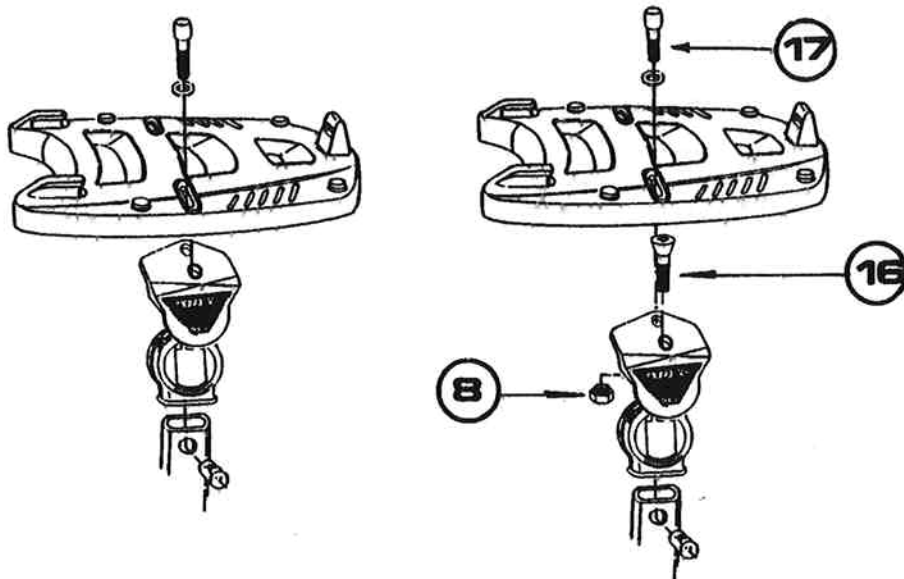


GIVI

art. F 1000

MONORACK UNIVERSALE - UNIVERSAL MONORACK
PORTE-PAQUETS UNIVERSALISTRUZIONI DI MONTAGGIO - MOUNTING INSTRUCTIONS
INSTRUCTIONS DE MONTAGE

© Copyright 25061999



ATTENZIONE:
PER AVERE UNA GIUSTA REGOLAZIONE DELLA
PIASTRA, I DUE CAVALOTTI DEVONO AVERE
LA STESSA INCLINAZIONE.

WARNING:
TO HAVE A RIGHT ALIGNMENT OF THE
PLATE, THE TWO CONNECTION RODS MUST
HAVE THE SAME INCLINATION.

ATTENTION:
POUR OBTENIR UNE INCLINAISON
CORRECTE DE LA PLATINE LES DEUX PLAQUES
DE CONNEXION DOIVENT AVOIR LA MÊME
INCLINAISON.

N°	DESCRIZIONE DEL KIT KIT DESCRIPTION DESCRIPTION DU KIT	QUANTITÀ QUANTITY QUANTITÉ
1	MONORACK UNIVERSALE UNIVERSAL MONORACK MONORACK UNIVERSAL	2
2	SUPPORTO SUPPORT SUPPORT	4
3	FASCETTE SPECIALI SPECIAL CLAMP CRAMPON SPECIALE	4
4	GRANO SPECIAL SCREW VIS SPÉCIALE	4
5	RONDELLA ZIGRINATA ø 8 x 18 TOOTHED WASHER ø 8 X 18 RONDELLE DENTELEE ø 8 X 18	8
6	DISTANZIALE SPECIALE SPECIAL COLLAR DISTANCE COLLIER DE SEPARATION SPECIALE	8
7	BUSSOLA AXLE BOX PIVOT	4
8	DADO M 8 NUT M 8 ECROU M 8	8
9	RONDELLA ø 8 WASHER ø 8 RONDELLE ø 8	12
10	RONDELLA ø 8 X 18 WASHER ø 8 X 18 RONDELLE ø 8 x 18	4
11	VITE TCEI M 8 X 55 SCREW M 8 X 55 VIS M 8 X 55	4
12	VITE TCEI M 8 X 75 SCREW M 8 X 75 VIS M 8 X 75	4
13	VITE TCEI M 8 X 90 SCREW M 8 X 90 VIS M 8 X 90	4
14	TAPPO MONORACK MONORACK CAP BOUCHON POUR MONORACK	2
15	VITE TE M 8 X 30 SCREW M 8 X 30 VIS M 8 X 30	4
16	VITE TSCEI M 8 X 50 SCREW M 8 X 50 VIS M 8 X 50	2
17	VITE TCEI M 8 X 25 SCREW M 8 X 25 VIS M 8 X 25	2
18	TAPPO COPRIVITE COVER-SCREW CAP BOUCHON COUVRE-VIS	4
19	VITE TE M 8 X 40 SCREW M 8 X 40 VIS M 8 X 40	4