

PLX538 - KLX538

PORTAVALLIGIE LATERALE SPECIFICO - SPECIFIC TUBULAR SIDE-CASE HOLDER  
 PORTE-VALESSES LATÉRAUX SPÉCIFIQUE - SPEZIFISCHES STAHLROHR-SEITENTRÄGER  
 PORTA MALETAS LATERALES ESPECÍFICO

# SUZUKI GSR600 2006

ISTRUZIONI DI MONTAGGIO - MOUNTING INSTRUCTIONS  
 INSTRUCTIONS DE MONTAGE - BAUANLEITUNG - INSTRUCCIONES DE MONTAJE

**1**

**SUPPORTO**  
 SUPPORT  
 SUPPORT  
 SUPPORT

**Q.TY n.2(dx-sx)**

**2**

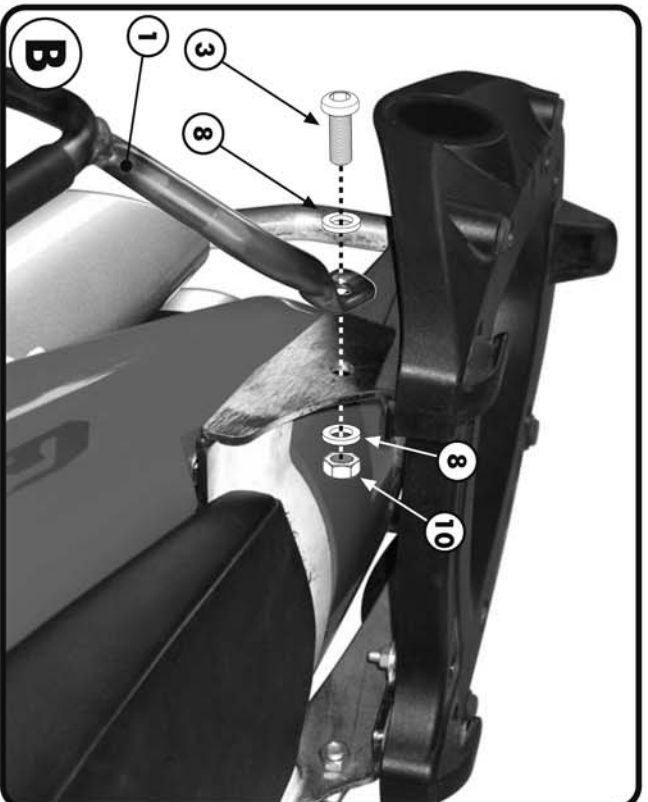
**PONTE POSTERIORE**  
 REAR BRIDGE  
 PONT POSTÉRIEUR  
 VERBINDUNGSGRÖH  
 PUENTE TRASERO

**Q.TY n.1**

**3**

**VITE T8E1 M8x25mm**  
 SCREW M8x25mm  
 VIS M8x25mm  
 SCHRAUBE M8x25mm  
 TORNILLO M8x25mm

**Q.TY n.2**



**4**

**VITE T8E1 M6x25mm**  
 SCREW M6x25mm  
 VIS M6x25mm  
 SCHRAUBE M6x25mm  
 TORNILLO M6x25mm

**Q.TY n.2**

**5**

**VITE T8E1 M6x45mm**  
 SCREW M6x45mm  
 VIS M6x45mm  
 SCHRAUBE M6x45mm  
 TORNILLO M6x45mm

**Q.TY n.2**

**6**

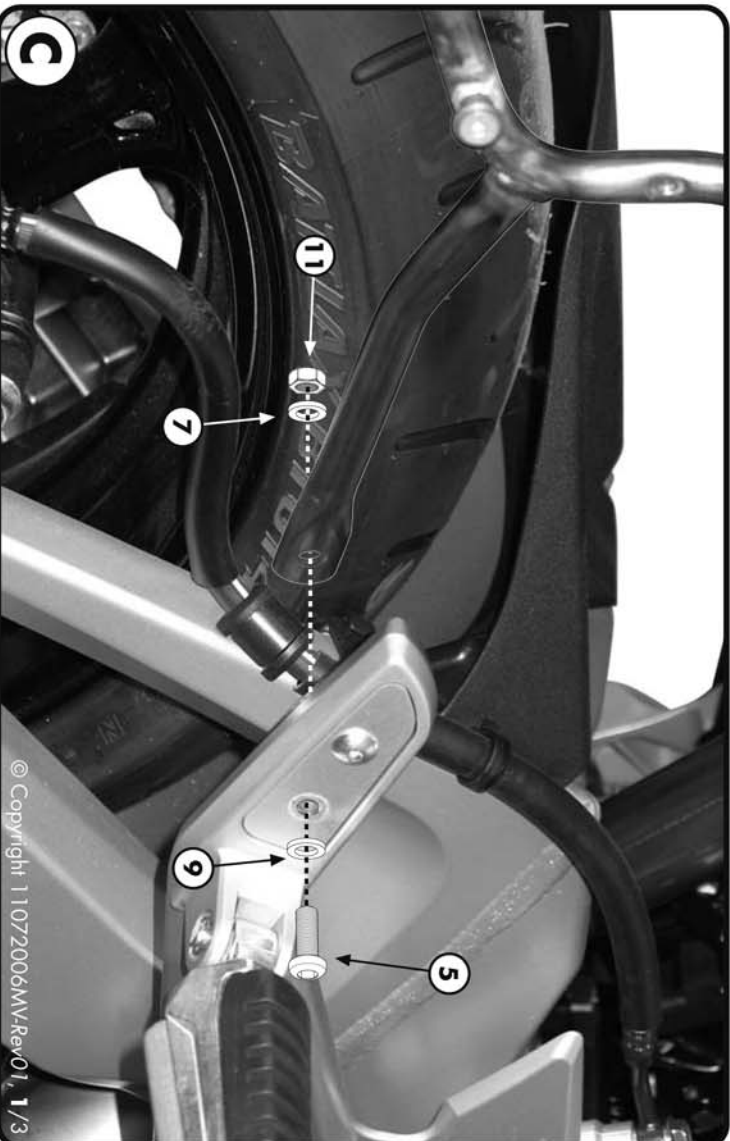
**VITE TCE1 M6x25mm**  
 SCREW M6x25mm  
 VIS M6x25mm  
 SCHRAUBE M6x25mm  
 TORNILLO M6x25mm

**Q.TY n.2**

**7**

**RONDELLA Ø6x18mm**  
 WASHER Ø6x18mm  
 RONDELLE Ø6x18mm  
 SCHEIBE Ø6x18mm  
 ARANDELA Ø6x18mm

**Q.TY n.4**

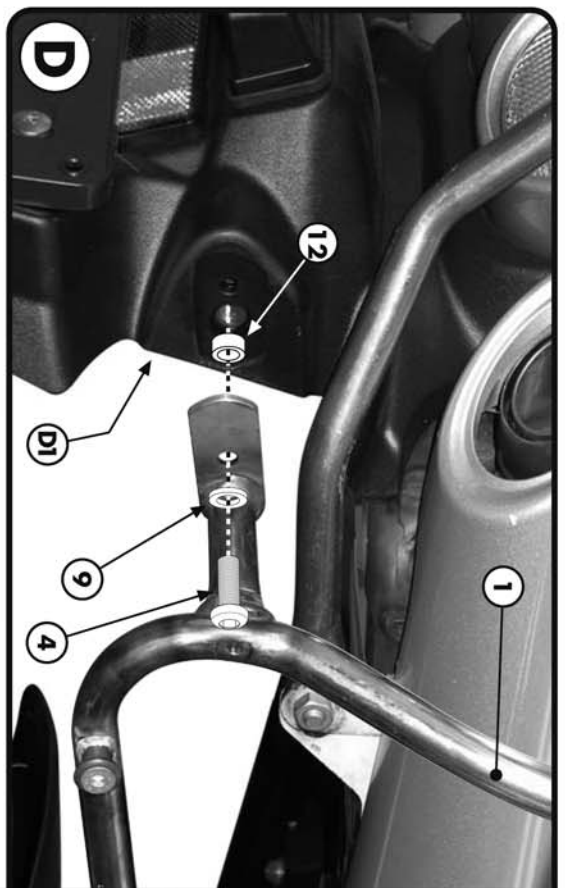


PORTAVALIGIE LATERALE SPECIFICO - SPECIFIC TUBULAR SIDE-CASE HOLDER  
 PORTE-VAISES LATÉRAUX SPÉCIFIQUE - SPECIFISCHES STAHLROHR-SEITENTRÄGER  
 PORTA MALETAS LATERALES ESPECIFICO

# SUZUKI GSR600 2006

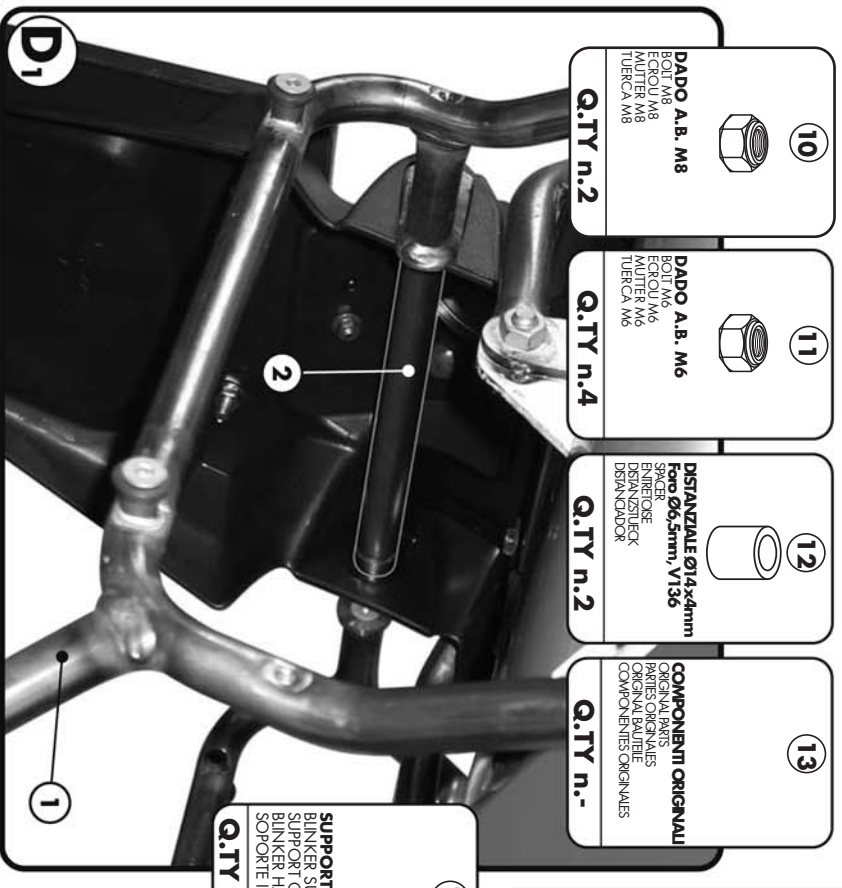
ISTRUZIONI DI MONTAGGIO - MOUNTING INSTRUCTIONS  
 INSTRUCTIONS DE MONTAGE - BAUANLEITUNG - INSTRUCCIONES DE MONTAJE

PLX538 - KLX538



**8**  
 RONDELLA Ø8mm  
 WASHER Ø8mm  
 RONDELLE Ø8mm  
 SCHEIBE Ø8mm  
 ANWENDEL 8mm  
**Q.TY n.4**

**9**  
 RONDELLA Ø6mm  
 WASHER Ø6mm  
 RONDELLE Ø6mm  
 SCHEIBE Ø6mm  
 ANWENDEL 6mm  
**Q.TY n.6**



**10**  
 DADO A.B. M8  
 BOLT M8  
 MÜLLER M8  
 TUERCA M8  
**Q.TY n.2**

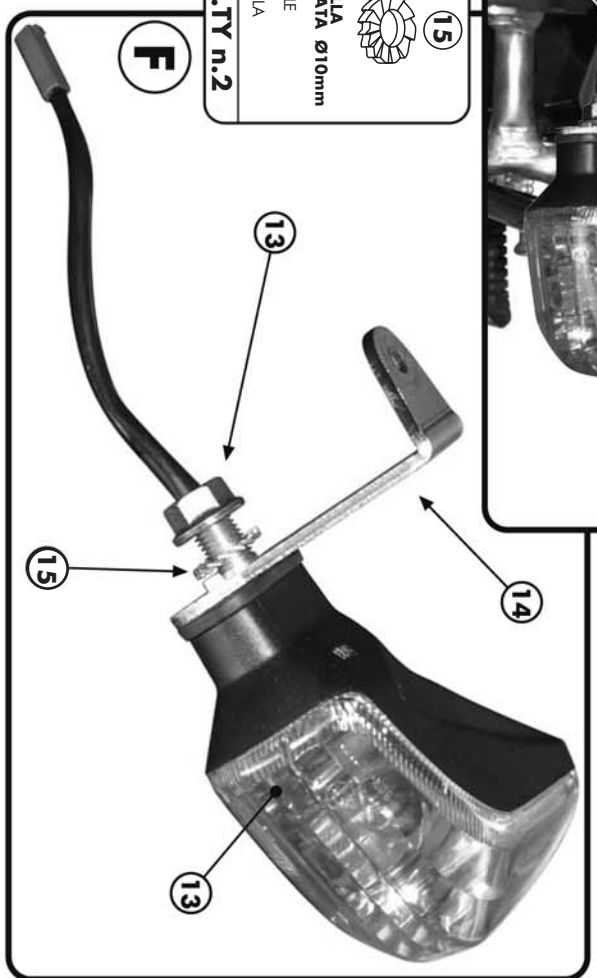
**11**  
 DADO A.B. M6  
 BOLT M6  
 MÜLLER M6  
 TUERCA M6  
**Q.TY n.4**

**12**  
 DISTANZIALE Ø14x4mm  
 SPACER  
 BÄHREIÖSE  
 DSANSTÜCK  
 TÜRCKAÖÖCK  
**Q.TY n.2**

**13**  
 COMPONENTI ORIGINALI  
 ORIGINAL PARTS  
 PARTS ORIGINALES  
 ORIGINALTEILE  
 COMPONENTES ORIGINALES  
**Q.TY n.-**

**14**  
 SUPPORTO FRECCIA  
 BLINKER SUPPORT  
 SUPPORT CLIGNOYANT  
 BLINKER HÄUTER  
 SOPORTE INTERMITENTE  
**Q.TY n.2 (dx-xx)**

**15**  
 RONDELLA ZIGRINATA Ø10mm  
 WASHER ZIGRINATA  
 RONDELLE ZIGRINATE  
 SCHEIBE ZIGRINATE  
 ANWENDEL ZIGRINATE  
**Q.TY n.2**





PORTAVALLIGE LATERALE SPECIFICO - SPECIFIC TUBULAR SIDE-CASE HOLDER  
 PORTE-VAISES LATÉRAUX SPÉCIFIQUE - SPEZIELLES STAHLROHR-SEITENTRÄGER  
 PORTA MALETTAS LATERALES ESPECIFICO

# SUZUKI GSR600 2006

ISTRUZIONI DI MONTAGGIO - MOUNTING INSTRUCTIONS  
 INSTRUCTIONS DE MONTAGE - BAUANLEITUNG - INSTRUCCIONES DE MONTAJE

## I ISTRUZIONI DI MONTAGGIO

1. MONTARE IL PORTAVALLIGE LATERALE COME ILLUSTRATO IN FOTOGRAFIA B, C E D.
2. NELL'ESEGUIRE IL MONTAGGIO ILLUSTRATO IN FOTOGRAFIA D FARE ATTENZIONE DI POSIZIONARE CORRETTAMENTE IL PARTICOLARE N°2 COME ILLUSTRATO IN FOTOGRAFIA D1.
3. INSTALLARE LE FRECCIE SUI SUPPORTI N°14 COME INDICATO IN FOTOGRAFIA F E POI MONTARLI ALLA PIASTRA PORTAVALLIGA CENTRALE (NON INCLUSA) COME MOSTRATO IN FOTOGRAFIA E.
4. ULTIMARE IL MONTAGGIO CONTROLLANDO CHE TUTTE LE VITI SIANO SERRATE BENE.

## GB MOUNTING INSTRUCTIONS

1. MOUNT THE SIDE-CASE HOLDER AS SHOWN IN THE PICTURES B, C AND D.
2. WHILE CARRYING OUT THE MOUNTING STEPS SHOWN IN PICTURE D MAKE SURE THAT YOU PLACE CORRECTLY ITEM N°2 AS SHOWN IN PICTURE D1.
3. INSTALL THE INDICATORS ON THE SUPPORTS N°14 AS SHOWN IN PICTURE F THEN MOUNT THE REAR PLATE (NOT INCLUDED) AS SHOWN IN PICTURE E.
4. LASTLY CHECK THAT ALL SCREWS HAVE BEEN TIGHTENED.

## F INSTRUCTIONS DE MONTAGE

1. MONTER LES SUPPORTS VAISES COMME ILLUSTRE EN PHOTO B, C ET D.
2. AU MONTAGE ILLUSTRE EN PHOTO D FAIRE ATTENTION A POSITIONNER CORRECTEMENT LA PIECE N°2 COMME ILLUSTRE EN PHOTO D1.
3. INSTALLER LES CLIGNOTANTS SUR LES SUPPORTS N°14 COMME INDIQUE EN PHOTO F ET LES FIXER A LA PLATINE SUPPORT TOP CASE (NON INCLUSE) COMME MONTRE EN PHOTO E.
4. TERMINER LE MONTAGE EN CONTROLANT LE BON SERRAGE DE TOUTES LES VIS.

## D BAUANLEITUNG

1. MONTIEREN SIE DEN SEITENKOFFERTRÄGER WIE IN DEN BILDERN B, C UND D BESCHRIEBEN.
2. BEI DER DURCHFÜHRUNG DER MONTAGESCHRITTE OM BILD D BEACHTEN SIE, DAS TEIL NR. 2 WIE IM BILD D1 KORREKT ZU POSITIONIEREN.
3. MONTIEREN SIE DIE BLINKER AUF DIE HALTERUNGEN NR. 14 WIE IM BILD F BESCHRIEBEN, DANN BEFESTIGEN SIE DIESE AN DIE TOPCASE-TRÄGERPLATTE (NICHT VORHANDEN) WIE IM BILD E BESCHRIEBEN.
4. ZULETZT ÜBERPRÜFEN SIE, DASS ALLE SCHRAUBEN FESTGEZOGEN WURDEN.

## ES

## INSTRUCCIONES DE MONTAJE

1. MONTAR EL PORTAMALETAS LATERAL TAL Y COMO SE ILLUSTR EN LA FOTOGRAFÍA B, C Y D.
2. SEGUIR LAS INSTRUCCIONES DE MONTAJE ILUSTRADAS EN LA FOTOGRAFÍA D. PRESTAR ESPECIAL ATENCIÓN EN POSICIONAR CORRECTAMENTE, EN ESPECIAL, EL N°2, TAL Y COMO SE MUESTRA EN LA FOTOGRAFÍA D1.
3. INSTALAR EL SOPORTE DE INTERMITENTE N°14, TAL Y COMO SE INDICA EN LA FOTOGRAFÍA F Y POSTERIORMENTE, MONTAR LA PARRILLA PARA PODER INSTALAR LA MALETA TRASERA (NO INCLUIDA) TAL Y COMO SE MUESTRA EN LA FOTOGRAFÍA E.
4. ULTIMAR EL MONTAJE CONTROLANDO QUE TODOS LOS TORNILLOS ESTEN BIEN APRETADOS.