

PIASTRA SPECIFICA - SPECIFIC PLATE  
 PLATINE SPECIFIQUE - SPEZIFISCHE PLATTE - PARRILLA ESPECÍFICA

# PIAGGIO CARNABY 125-200 2007

ISTRUZIONI DI MONTAGGIO - MOUNTING INSTRUCTIONS  
 INSTRUCTIONS DE MONTAGE - BAUANLEITUNG - INSTRUCCIONES DE MONTAJE

**1**

**SUPPORTO**  
 SUPPORT  
 SUPPORT  
 HALTERUNG  
 SOPORTE

**Q.TY n.1**

**2**

**SUPPORTO**  
 SUPPORT  
 SUPPORT  
 HALTERUNG  
 SOPORTE

**Q.TY n.4**

**3**

**VITE TCEI M6x25mm**  
 SCREW M6x25mm  
 VIS M6x25mm  
 SCHRAUBE M6x25mm  
 TORNILLO M6x25mm

**Q.TY n.4**

**4**

**RONDELLA IN GOMMA 21x3 Ø6,5**  
 RUBBER WASHER  
 RONDELLE EN CAOUTCHOUC  
 GUMMI SCHEIBE  
 ARANDELA DE GOMA

**Q.TY n.4**

**5**

**DADO A.B. M6 FLANGIATO**  
 BOLT M6  
 ECROU M6  
 MUTTER M6  
 TUERCA M6

**Q.TY n.8**

**6**

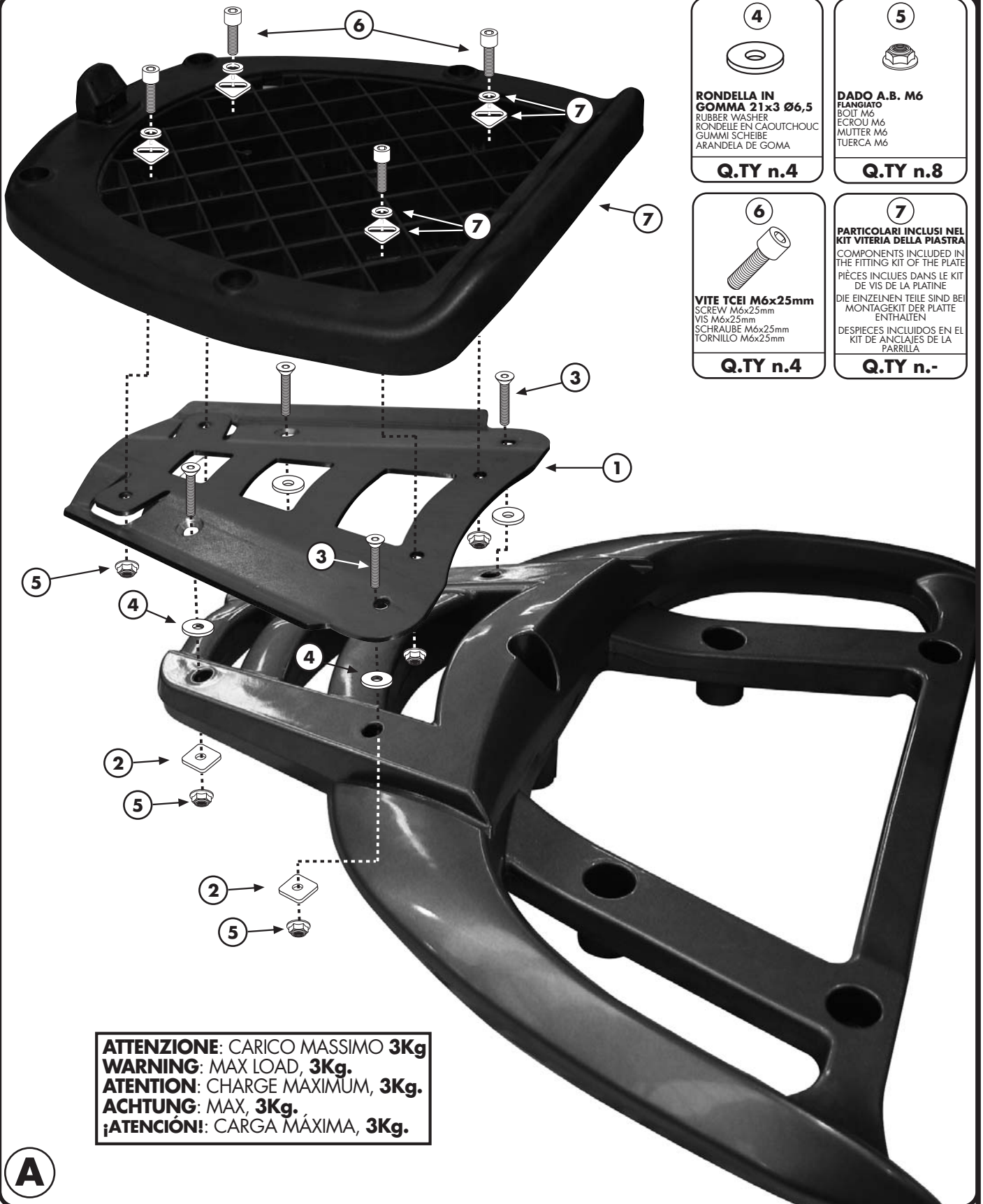
**VITE TCEI M6x25mm**  
 SCREW M6x25mm  
 VIS M6x25mm  
 SCHRAUBE M6x25mm  
 TORNILLO M6x25mm

**Q.TY n.4**

**7**

**PARTICOLARI INCLUSI NEL KIT VITERIA DELLA PIASTRA**  
 COMPONENTS INCLUDED IN THE FITTING KIT OF THE PLATE  
 PIÈCES INCLUES DANS LE KIT DE VIS DE LA PLATINE  
 DIE EINZELNEN TEILE SIND BEI MONTAGEKIT DER PLATTE ENTHALTEN  
 DESPIECES INCLUIDOS EN EL KIT DE ANCLAJES DE LA PARRILLA

**Q.TY n.-**



**ATTENZIONE: CARICO MASSIMO 3Kg**  
**WARNING: MAX LOAD, 3Kg.**  
**ATTENTION: CHARGE MAXIMUM, 3Kg.**  
**ACHTUNG: MAX, 3Kg.**  
**¡ATENCIÓN!: CARGA MÁXIMA, 3Kg.**

**A**

**PIASTRA SPECIFICA - SPECIFIC PLATE**  
**PLATINE SPECIFIQUE - SPEZIFISCHE PLATTE - PARRILLA ESPECÍFICA**  
**PIAGGIO CARNABY 125-200**  
**2007**

ISTRUZIONI DI MONTAGGIO - MOUNTING INSTRUCTIONS  
 INSTRUCTIONS DE MONTAGE - BAUANLEITUNG - INSTRUCCIONES DE MONTAJE

**I ISTRUZIONI DI MONTAGGIO**

- SMONTARE IL MANIGLIONE ORIGINALE DELLO SCOOTER  
 - SEGUIRE IL MONTAGGIO DEL SUPPORTO "1" COME INDICATO IN FIGURA "A" E SUCCESSIVAMENTE QUELLO DELLA PIASTRA MONOLOCK.

**GB MOUNTING INSTRUCTIONS**

1. REMOVE THE ORIGINAL GRAB HANDLE OF THE SCOOTER.
2. FOLLOW THE MOUNTING PROCEDURE OF THE SUPPORT N° 1 INDICATED IN PICTURE A AND THEN MOUNT THE MONOLOCK PLATE.

**F INSTRUCTIONS DE MONTAGE**

1. DEMONTER LA POIGNEE D'ORIGINE DU SCOOTER.
2. SUIVRE LE MONTAGE DU SUPPORT "1" COMME INDIQUE EN PHOTO "A" ET ENSUITE CELUI DE LA PLATINE MONOLOCK.

**D BAUANLEITUNG**

1. ENTFERNEN SIE DEN ORIGINAL HANDGRIF DES ROLLERS.
2. MONTIEREN SIE DIE HALTERUNG NR. 1 WIE IM BILD A BESCHRIEBEN UND ANSCHLIEßEND DIE MONOLOCKPLATTE.

**ES**

**INSTRUCCIONES DE MONTAJE**

1. DESMONTAR EL PORTA PAQUETES ORIGINAL DEL SCOOTER.
2. SEGUIR EL MONTAJE DEL SOPORTE 1 COMO INDICA LA FIGURA "A" Y SUCESSIVAMENTE EL DE LA PARRILLA MONOLOCK.