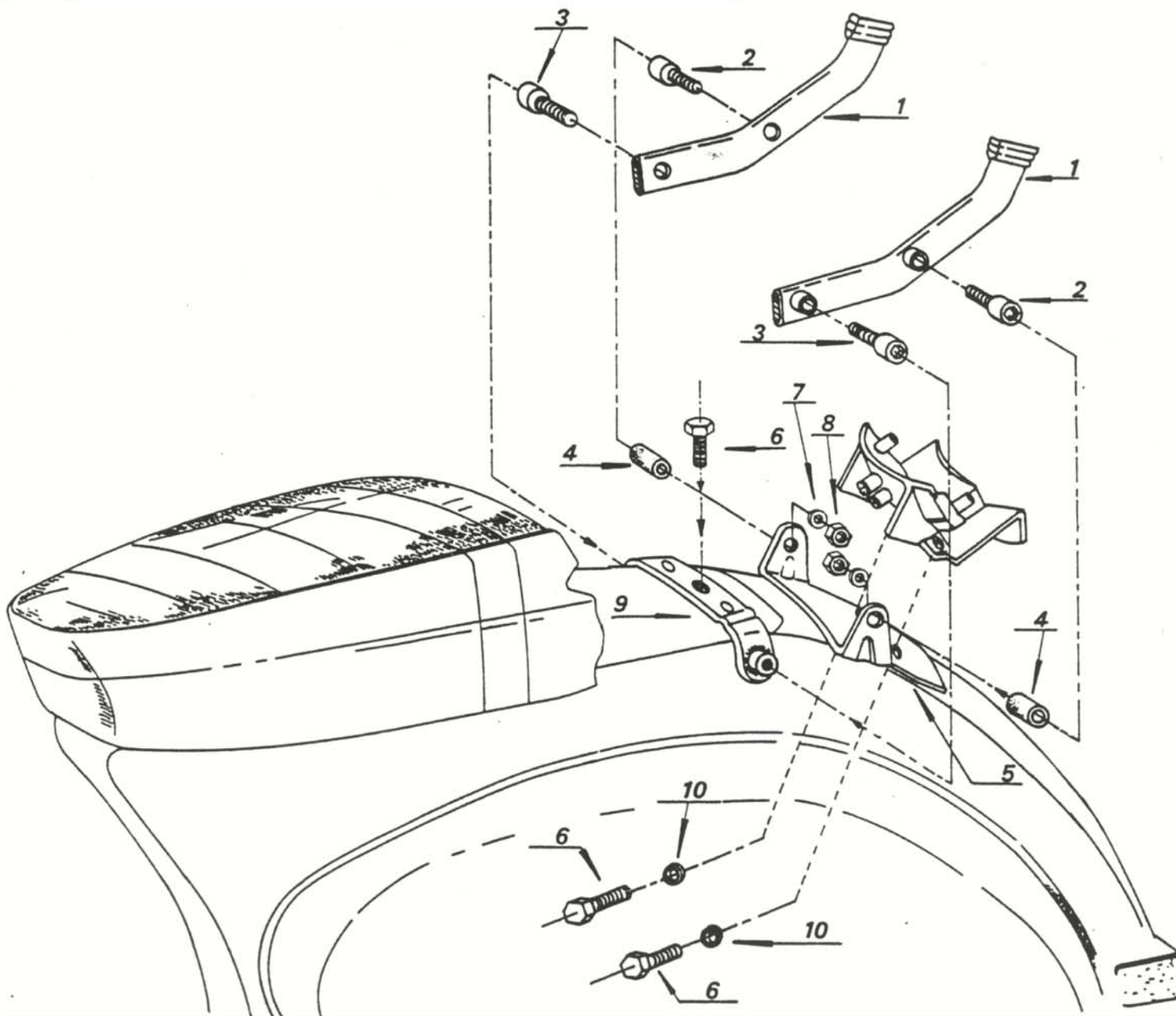


MONORACK SPECIFICO - SPECIFIC MONORACK
 MONORACK SPECIFIQUE - SPEZIFISCHES MONORACK - MONORACK ESPECÍFICO

PIAGGIO VESPA PX125/150/200

ISTRUZIONI DI MONTAGGIO - MOUNTING INSTRUCTIONS
 INSTRUCTIONS DE MONTAGE - BAUANLEITUNG - INSTRUCCIONES DE MONTAJE



N°	DESCRIZIONE DEL KIT (KIT DESCRIPTION) (DESCRIPTION DU KIT)	QUANTITA' (QUANTITY) (QUANTITE')
1	MONORACK	2
2	VITE TCEI M8x45 (SCREW M8x45) (VIS M8x45)	2
3	VITE TCEI M8x20 (SCREW M8x20) (VIS M8x20 6 PANS CREUX)	2
4	DISTANZIALE Ø16x22foro 8.5 V549 (COLLAR DI DISTANCE) (COLLIER DI SEPARATION)	2
5	SUPPORTO POSTERIORE (BACK SUPPORT) (SUPPORT POSTERIEUR)	1
6	VITE ORIGINALE (ORIGINAL SCREW) (VIS ORIGINALE)	-
7	RONDELLA Ø8 (WASHER Ø8) (RONELLE Ø8)	2
8	DADO M8 (NUT M8) (ECROU M8)	2
9	SUPPORTO ANTERIORE (FORE SUPPORT) (SUPPORT ANTERIEUR)	1
10	RONDELLA ORIGINALE (ORIGINAL WASHER) (RONELLE ORIGINALE)	-