

KIT SPECIFICO - SPECIFIC KIT
 KIT SPECIFIQUE - SPEZIFISCHES KIT - KIT ESPECÍFICO

HONDA VFR1200F 2010

ISTRUZIONI DI MONTAGGIO - MOUNTING INSTRUCTIONS
 INSTRUCTIONS DE MONTAGE - BAUANLEITUNG - INSTRUCCIONES DE MONTAJE

1

SUPPORTO
 SUPPORT
 SUPPORT
 HALTERUNG
 SOPORTE **GL1683**
Q.TY n.2(Dx-Sx)

2


MANIGLIE
 HANDLES
 POIGNÉES
 HANDGRIFFE
 MANIJAS **GL1705**
Q.TY n.2(Dx-Sx)


3


PIASTRINA
 LITTLE PLATE
 PETITE PLAQUE
 PLAETTCHEN
 PLAQUETA **GL1722**
Q.TY n.2

4

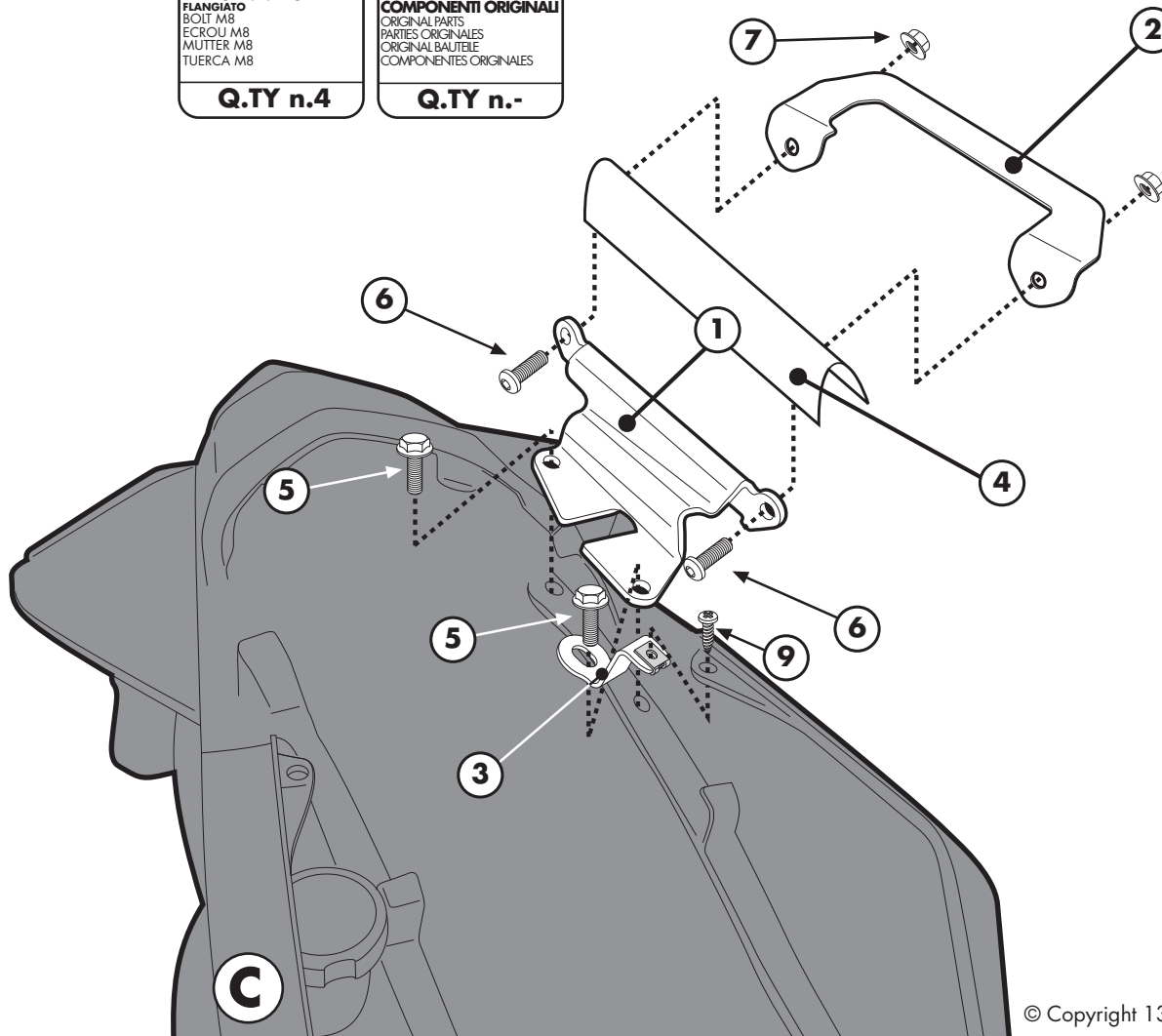
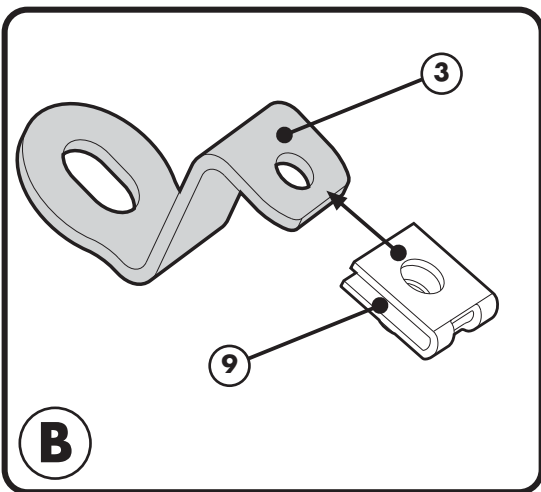
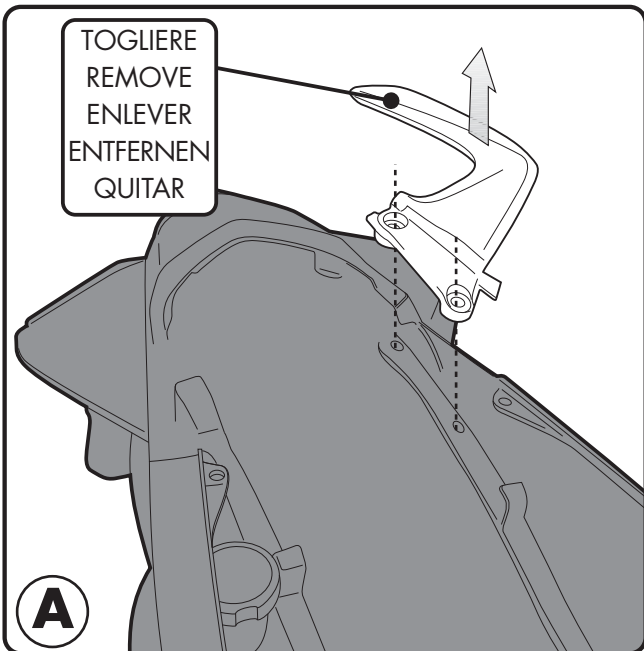
PIASTRINA
 LITTLE PLATE
 PETITE PLAQUE
 PLAETTCHEN
 PLAQUETA **GL1735**
Q.TY n.2(Dx-Sx)

5

VITE TEF M8x20mm
 SCREW
 VIS
 SCHRAUBE
 TORNILLO **Q.TY n.4**

6

VITE TBEI M8x25mm
 SCREW
 VIS
 SCHRAUBE
 TORNILLO **Q.TY n.4**

7

DADO A.B. M8
 FLANGIATO
 BOLT M8
 ECROU M8
 MUTTER M8
 TUERCA M8 **Q.TY n.4**

9
COMPONENTI ORIGINALI
 ORIGINAL PARTS
 PARTES ORIGINALES
 ORIGINAL BAUTEILE
 COMPONENTES ORIGINALES **Q.TY n.-**



KIT SPECIFICO - SPECIFIC KIT
 KIT SPECIFIQUE - SPEZIFISCHES KIT - KIT ESPECÍFICO

HONDA VFR1200F 2010

ISTRUZIONI DI MONTAGGIO - MOUNTING INSTRUCTIONS
 INSTRUCTIONS DE MONTAGE - BAUANLEITUNG - INSTRUCCIONES DE MONTAJE

1

SUPPORTO
 SUPPORT
 SUPPORT
 HALTERUNG
 SOPORTE **GL1683**
Q.TY n.2(Dx-Sx)

2


MANIGLIE
 HANDLES
 POIGNÉES
 HANDGRIFFE
 MANIJAS **GL1705**
Q.TY n.2(Dx-Sx)


3


PIASTRINA
 LITTLE PLATE
 PETITE PLAQUE
 PLAETTCHEN
 PLAQUETA **GL1722**
Q.TY n.2

4

PIASTRINA
 LITTLE PLATE
 PETITE PLAQUE
 PLAETTCHEN
 PLAQUETA **GL1735**
Q.TY n.2(Dx-Sx)

5

VITE TEF M8x20mm
 SCREW
 VIS
 SCHRAUBE
 TORNILLO **Q.TY n.4**

6

VITE TBEI M8x25mm
 SCREW
 VIS
 SCHRAUBE
 TORNILLO **Q.TY n.4**

7

DADO A.B. M8
 FLANGIATO
 BOLT M8
 ECROU M8
 MUTTER M8
 TUERCA M8 **Q.TY n.4**

9
COMPONENTI ORIGINALI
 ORIGINAL PARTS
 PARTES ORIGINALES
 ORIGINAL BAUTEILE
 COMPONENTES ORIGINALES **Q.TY n.-**

