

PIASTRA SPECIFICA - SPECIFIC PLATE  
 PLATINE SPECIFIQUE - SPEZIFISCHE PLATTE - PARRILLA ESPECÍFICA

# KEEWAY RY6-RY8 2010

ISTRUZIONI DI MONTAGGIO - MOUNTING INSTRUCTIONS  
 INSTRUCTIONS DE MONTAGE - BAUANLEITUNG - INSTRUCCIONES DE MONTAJE


1



**SUPPORTO**  
 SUPPORT  
 HALTERUNG  
 SOPORTE

**Q.TY n.1**


2



**VITE TE M8x85mm**  
 SCREW M10x30mm  
 VIS M10x30mm  
 SCHRAUBE M10x30mm  
 TORNILLO M10x30mm

**Q.TY n.2**


3



**VITE TSCEI M6x25mm**  
 SCREW  
 VIS  
 SCHRAUBE  
 TORNILLO

**Q.TY n.2**


4



**VITE TSCEI M8x55mm**  
 SCREW  
 VIS  
 SCHRAUBE  
 TORNILLO

**Q.TY n.2**

5



**RONDELLA Ø8mm**  
 WASHER Ø8mm  
 RONDELLE Ø8mm  
 SCHEIBE Ø8mm  
 ARANDELA Ø8mm

**Q.TY n.2**


6



**DISTANZIALE Ø14x33mm**  
 Foro Ø9mm, V433  
 SPACER  
 ENTRETOISE  
 DISTANZSTÜCK  
 DISTANCIADOR

**Q.TY n.2**

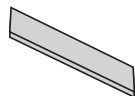
7



**DADO A.B. M6**  
 FLANGIATO  
 BOLT M6  
 ECROU M6  
 MUTTER M6  
 TUERCA M6

**Q.TY n.2**

8



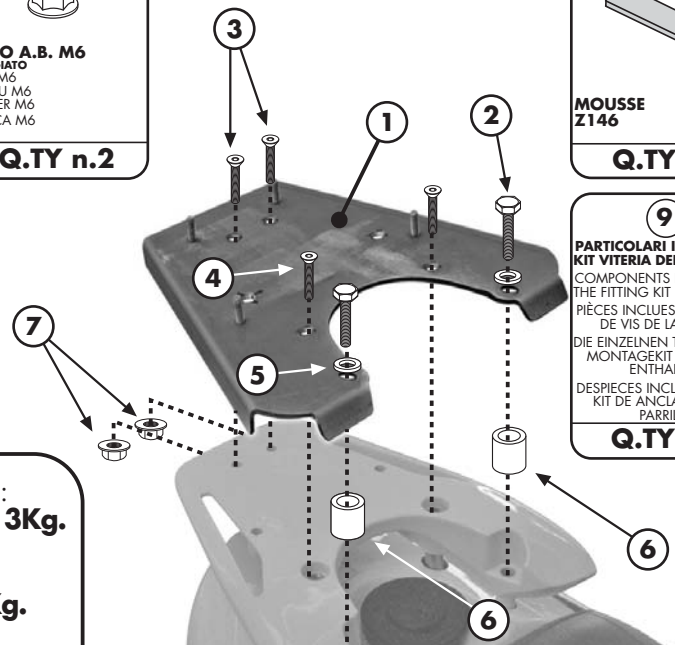
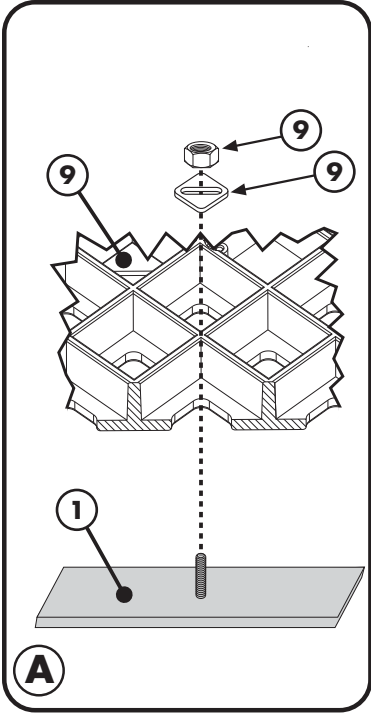
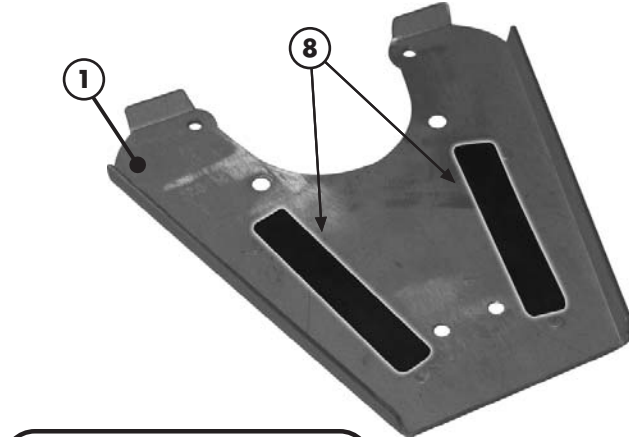
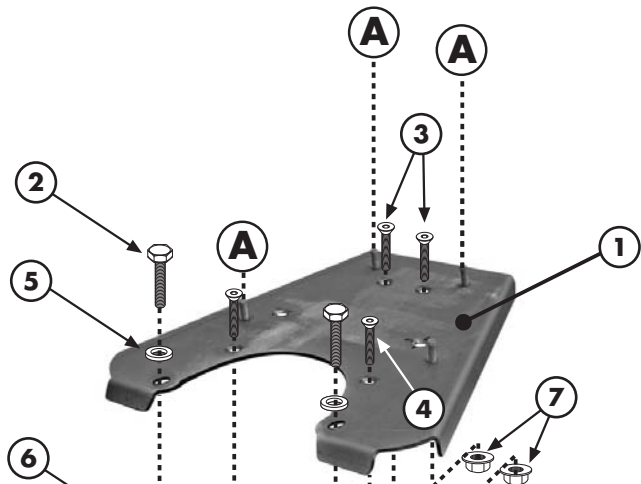
**MOUSSE Z146**

**Q.TY n.2**

9

**PARTICOLARI INCLUSI NEL KIT VITERIA DELLA PIASTRA**  
 COMPONENTS INCLUDED IN THE FITTING KIT OF THE PLATE  
 PIÈCES INCLUES DANS LE KIT DE VIS DE LA PLATINE  
 DIE EINZELNEN TEILE SIND BEI MONTAGEKIT DER PLATTE ENTHALTEN  
 DESPIECES INCLUIDOS EN EL KIT DE ANCLAJES DE LA PARRILLA

**Q.TY n.-**



**ATTENZIONE:**  
 CARICO MASSIMO 3Kg.

**WARNING:**  
 MAX LOAD, 3Kg.

**ATTENTION:**  
 CHARGE MAXIMUM, 3Kg.

**ACHTUNG:**  
 MAX, 3Kg.

**¡ATENCIÓN!**  
 CARGA MÁXIMA, 3Kg.

**KEEWAY RY6**

**KEEWAY RY8**