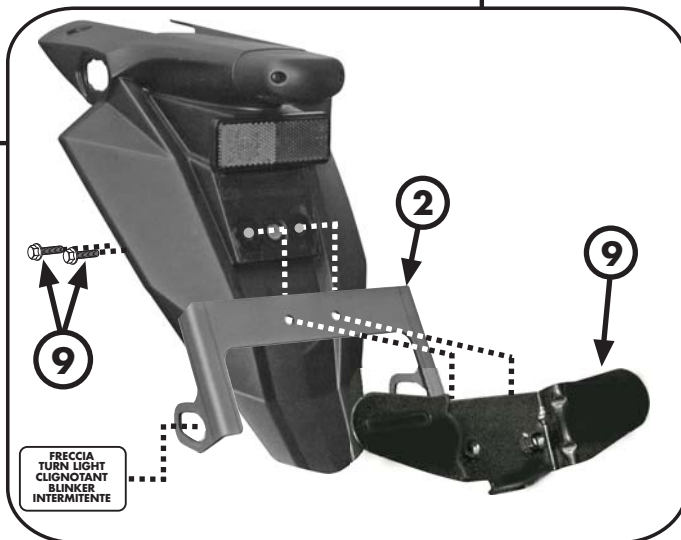


PORTAVALIGIE LATERALE SPECIFICO - SPECIFIC TUBULAR SIDE-CASE HOLDER
 PORTE-VALISES LATÉRAUX SPÉCIFIQUE - SPEZIFISCHES STAHLROHR-SEITENTRÄGER
 PORTA MALETAS LATERALES ESPECÍFICO

KAWASAKI ER6N/F 2012

ISTRUZIONI DI MONTAGGIO - MOUNTING INSTRUCTIONS
 INSTRUCTIONS DE MONTAGE - BAUANLEITUNG - INSTRUCCIONES DE MONTAJE



1

SUPPORTO
 SUPPORT
 SUPPORT
 HALTERUNG
 SOPORTE
Q.TY n.2 (Dx-Sx)

2

SUPPORTO FRECCIA
 BLINKER SUPPORT
 SUPPORT CLIGNOTANT
 BLINKER HALTER
 SOPORTE INTERMITENTE
Q.TY n.1

3

PONTE POSTERIORE
 REAR BRIDGE
 PONT POSTÉRIEURE
 VERBINDUNGSROHR
 PUENTE TRASERO
Q.TY n.1

4

FUNGHETTO Z125X
 SIDE SUPPORT
 CHAMPIGNON
 KOPFER BEFESTIGUNGSESEL
 BRIDA
Q.TY n.2

5

DISTANZIALE Ø20x4mm
Foro Ø10,5mm, V143
 SPACER
 ENTRETOISE
 DISTANZSTÜCK
 DISTANCIADOR
Q.TY n.2

6

VITE TEF M8x55mm
 SCREW
 VIS
 SCHRAUBE
 TORNILLO
Q.TY n.2

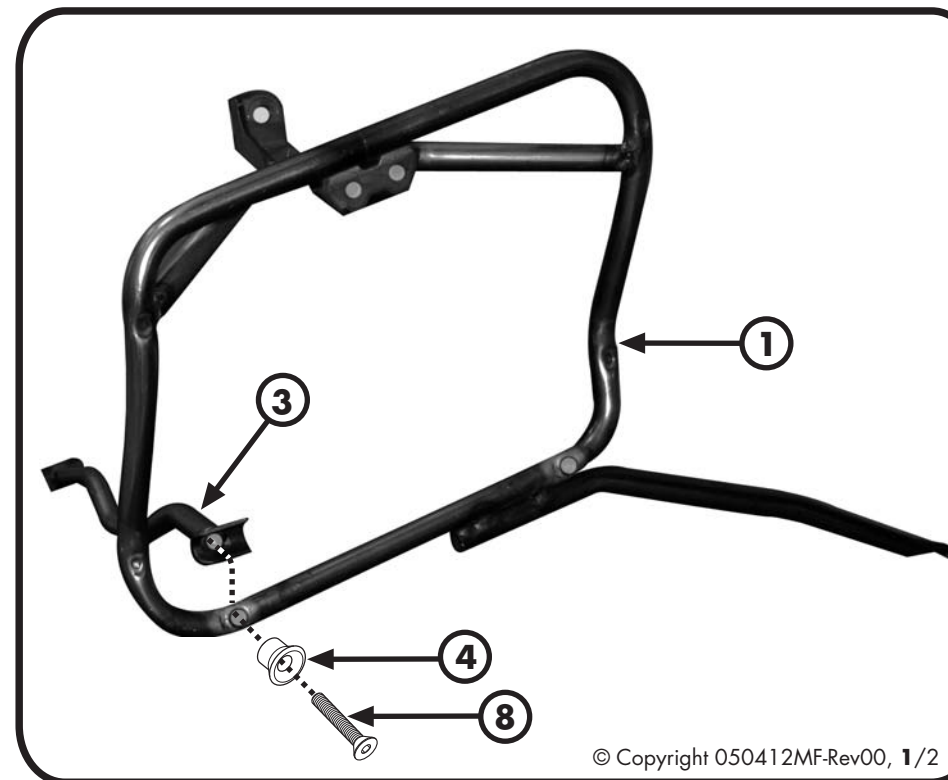
7

VITE TEF M8x20mm
 SCREW
 VIS
 SCHRAUBE
 TORNILLO
Q.TY n.2

8

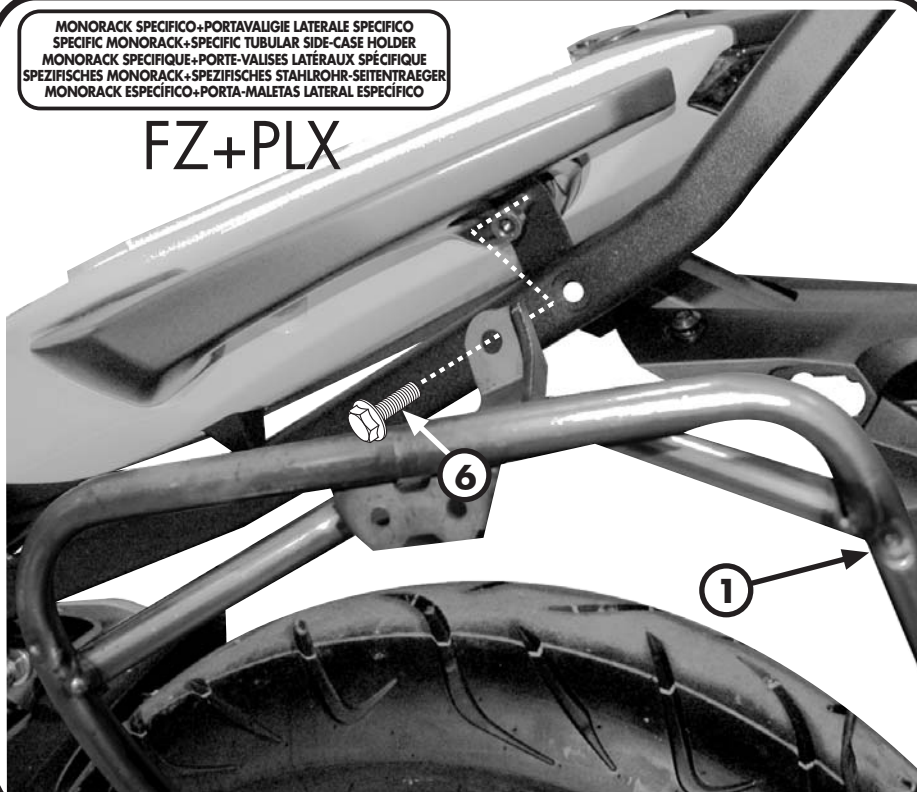
VITE TSCEI M6x40mm
 SCREW
 VIS
 SCHRAUBE
 TORNILLO
Q.TY n.2

9
COMPONENTI ORIGINALI
 ORIGINAL PARTS
 PARTIES ORIGINALES
 ORIGINAL BAUTEILE
 COMPONENTES ORIGINALES
Q.TY n.-



MONORACK SPECIFICO+PORTAVALIGIE LATERALE SPECIFICO
SPECIFIC MONORACK+SPECIFIC TUBULAR SIDE-CASE HOLDER
MONORACK SPECIFIQUE+PORTE-VALISES LATÉRAUX SPÉCIFIQUE
SPEZIFISCHES MONORACK+SPEZIFISCHES STAHLROHR-SEITENTRAEGER
MONORACK ESPECÍFICO+PORTA-MALETAS LATERAL ESPECÍFICO

FZ+PLX

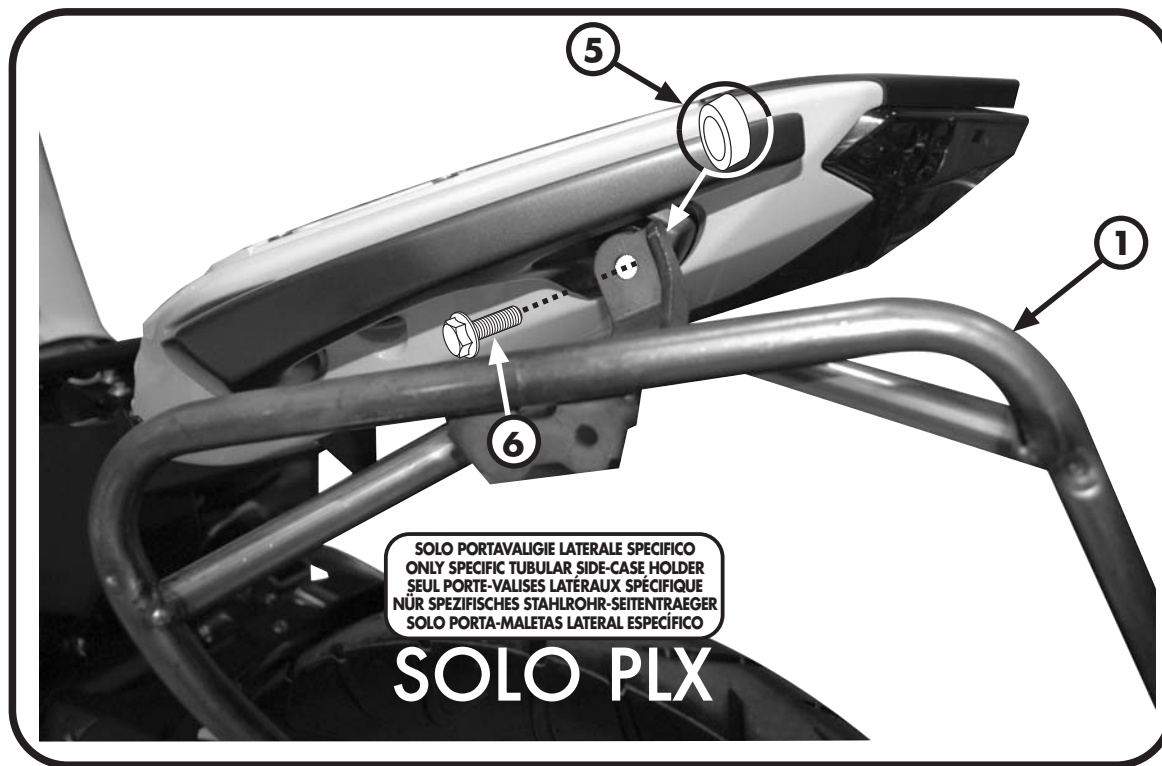


PORTAVALIGIE LATERALE SPECIFICO - SPECIFIC TUBULAR SIDE-CASE HOLDER
PORTE-VALISES LATÉRAUX SPÉCIFIQUE - SPEZIFISCHES STAHLROHR-SEITENTRAEGER
PORTA MALETAS LATERALES ESPECÍFICO

KAWASAKI ER6N/F 2012

ISTRUZIONI DI MONTAGGIO - MOUNTING INSTRUCTIONS
INSTRUCTIONS DE MONTAGE - BAUANLEITUNG - INSTRUCCIONES DE MONTAJE

PLX4104 - KIX4104



SOLO PORTAVALIGIE LATERALE SPECIFICO
ONLY SPECIFIC TUBULAR SIDE-CASE HOLDER
SEUL PORTE-VALISES LATÉRAUX SPÉCIFIQUE
NUR SPEZIFISCHES STAHLROHR-SEITENTRAEGER
SOLO PORTA-MALETAS LATERAL ESPECÍFICO

SOLO PLX