
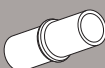









TN4105 - KN4105

PARAMOTORE SPECIFICO - SPECIFIC ENGINE GUARD - PARE-CARTER SPECIFIQUE SPEZIFISCHER STURZBÜGEL - DEFENSA DE MOTOR ESPECÍFICA - PARAMOTOR ESPECÍFICO

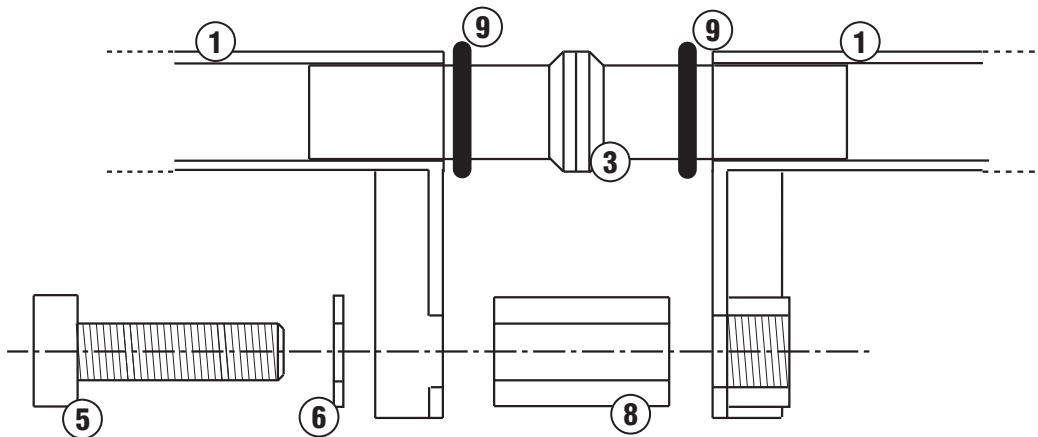
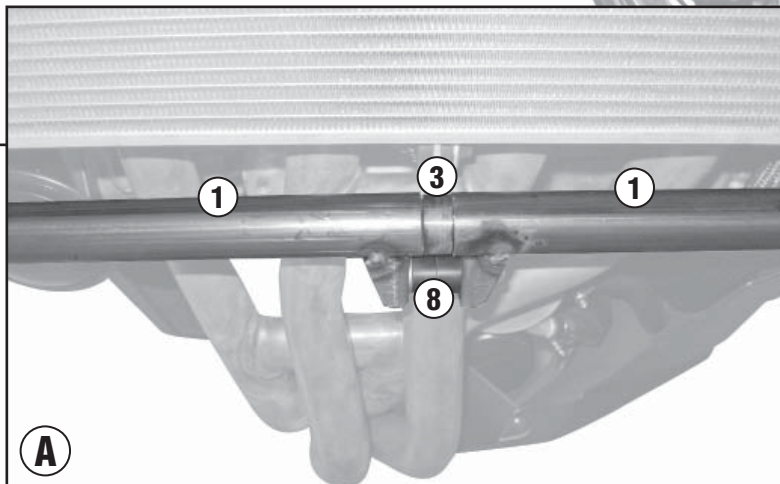
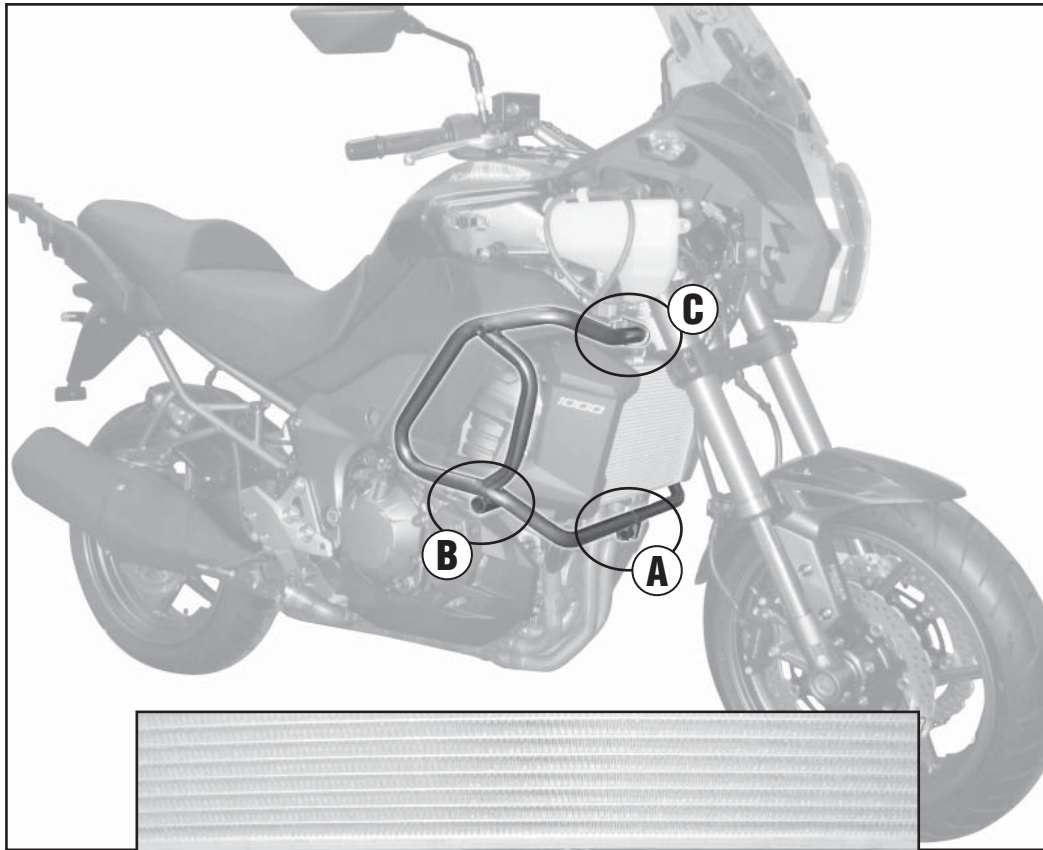
KAWASAKI VERSYS 1000 (2012)

N°	Descrizione	Caratteristiche	Codice	Quantità	
1	Paramotore - Engine Guard Pare-carter - Sturzbuegel Defensa De Moto - Paramotor	-	-	2 (Dx,Sx)	
2	Supporto - Support - Support Halterung - Soporte - Apoio		GL2082	2 (Dx,Sx)	
3	Nipples			1	
4	Vite - Screw Vis - Schraube Tornillo - Parafuso	TEF M8x25	-	2	
5	Vite - Screw Vis - Schraube Tornillo - Parafuso	TCEI M8x35		1	
6	Rondella - Washer Rondelle - Scheibe Arandela - Arruela	Ø8x14	-	1	
7	Dado - Bolt - Ecrou Mutter - Tuerca - Porca	Auto Bloccante Flangiato M5	-	2	
8	Distanziale - Spacer Entretoise - Distanzstueck Distanciador - Espaçador	Ø14x20 foro 8.5m	V009	1	
9	Guarnizione - Gasket Joint D'étanchéité - Dichtung Junta - Cobertura		Z2161	2	
10	Tappo - Cap Chapeau - Kappe Tapa - Boné		Z2160	2	
11	Componenti originali - Original parts Parties originales - Original bauteile Componentes originales Componentes Originais				

TN4105 - KN4105

PARAMOTORE SPECIFICO - SPECIFIC ENGINE GUARD - PARE-CARTER SPECIFIQUE SPEZIFISCHER STURZBÜGEL - DEFENSA DE MOTOR ESPECÍFICA - PARAMOTOR ESPECÍFICO

KAWASAKI VERSYS 1000 (2012)



TN4105 - KN4105

PARAMOTORE SPECIFICO - SPECIFIC ENGINE GUARD - PARE-CARTER SPECIFIQUE SPEZIFISCHER STURZBÜGEL - DEFENSA DE MOTOR ESPECÍFICA - PARAMOTOR ESPECÍFICO

KAWASAKI VERSYS 1000 (2012)

