

PL6403CAM

PORTAVALIGIE LATERALE SPECIFICO - SPECIFIC TUBULAR SIDE-CASE HOLDER - PORTE-VALISES LATÉRAUX SPÉCIFIQUE - SPEZIFISCHES STAHLROHR-SEITENTRAEGER
PORTA MALETAS LATERALES ESPECÍFICO

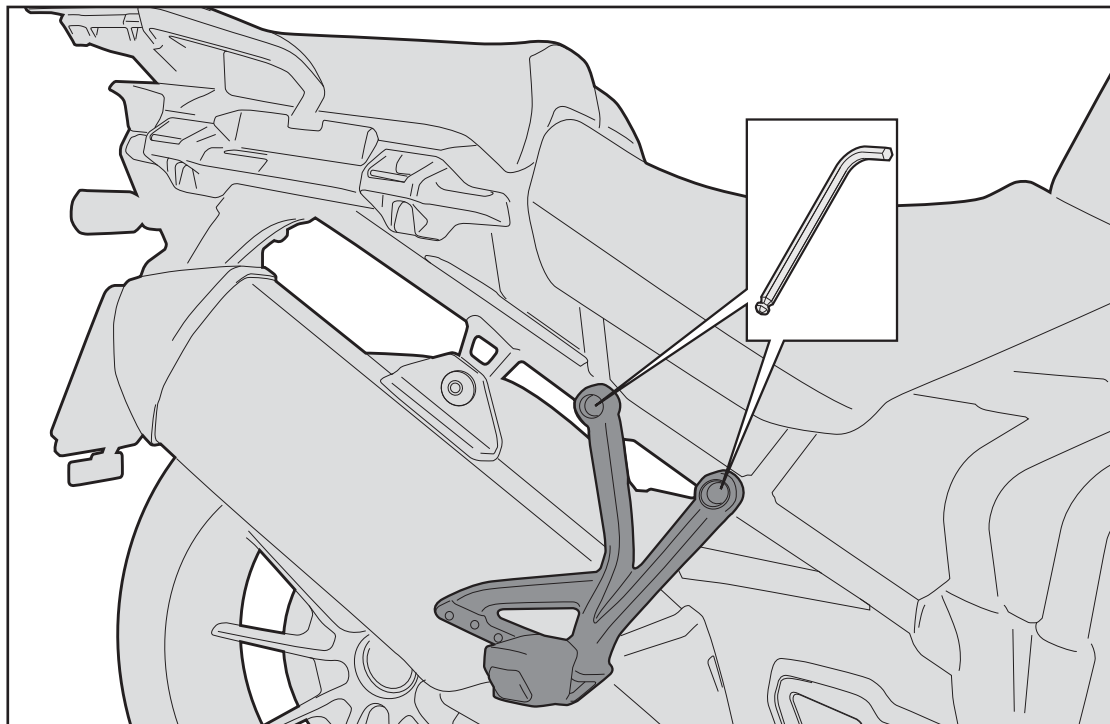
TRIUMPH TIGER EXPLORER 1200 (2012)

N°	Descrizione	Caratteristiche	Codice	Quantità	
1	Supporto - Support - Support Halteung - Soporte	-	-	2 (Dx,Sx)	
2	Ponte Posteriore - Rear Bridge - Pont Postérieure Verbindungsrohr - Puente Trasero	-	-	1	
3	Vite - Screw Vis - Schraube Tornillo	TBEI M6x20	620TBEI	4	
4	Vite - Screw Vis - Schraube Tornillo	TEF M8x16	816TEF	2	
5	Dado - Bolt - Ecrou Mutter - Tuerca	Auto Bloccante Flangiato Ribassato M8	8DADIAFN	2	
6	Rondella - Washer Rondelle - Scheibe Arandela	Ø6	6RON	4	
7	Componenti Originali Original Parts Parties Originales Original Bauteile Componentes Originales	-	-	-	-

PL6403CAM

PORTAVALIGIE LATERALE SPECIFICO - SPECIFIC TUBULAR SIDE-CASE HOLDER - PORTE-VALISES LATÉRAUX SPÉCIFIQUE - SPEZIFISCHES STAHLROHR-SEITENTRAEGER
PORTA MALETAS LATERALES ESPECÍFICO

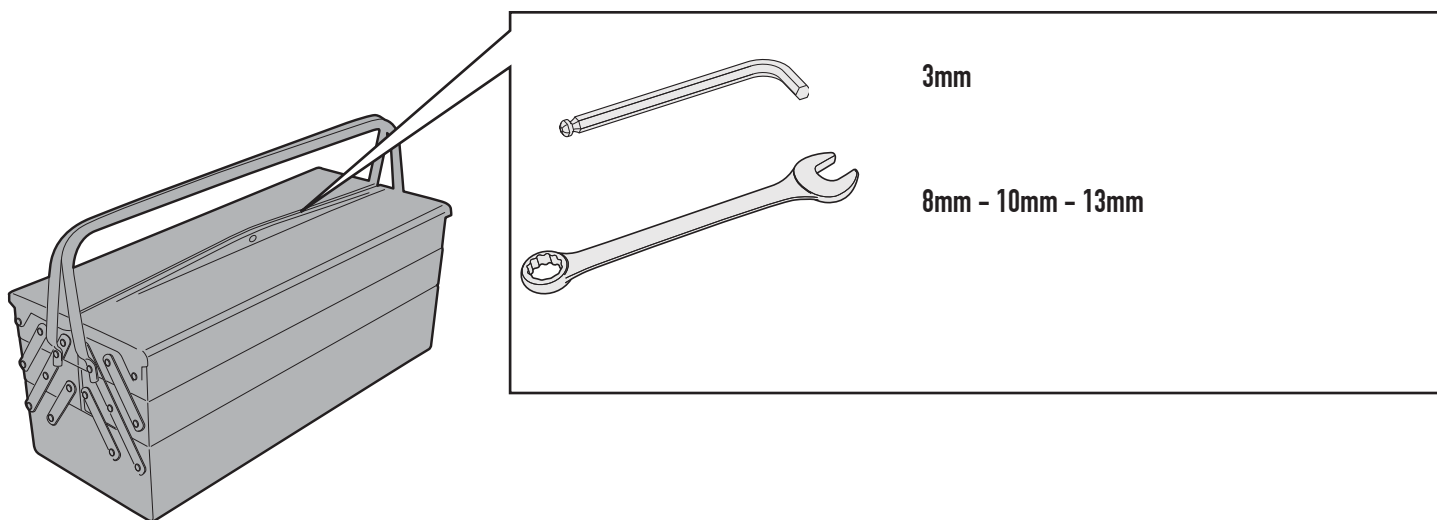
TRIUMPH TIGER EXPLORER 1200 (2012)



ATTENZIONE: Prima di procedere al montaggio allentare le viti della pedalina per agevolare l'accoppiamento con il PL_CAM. Stringere le viti solamente a montaggio effettuato.

WARNING: Before starting the assembly, please remember to loosen the screws of the foot rest to make the coupling easier. Once the frames have been set onto the motorbike, tighten the screw you loosened before.

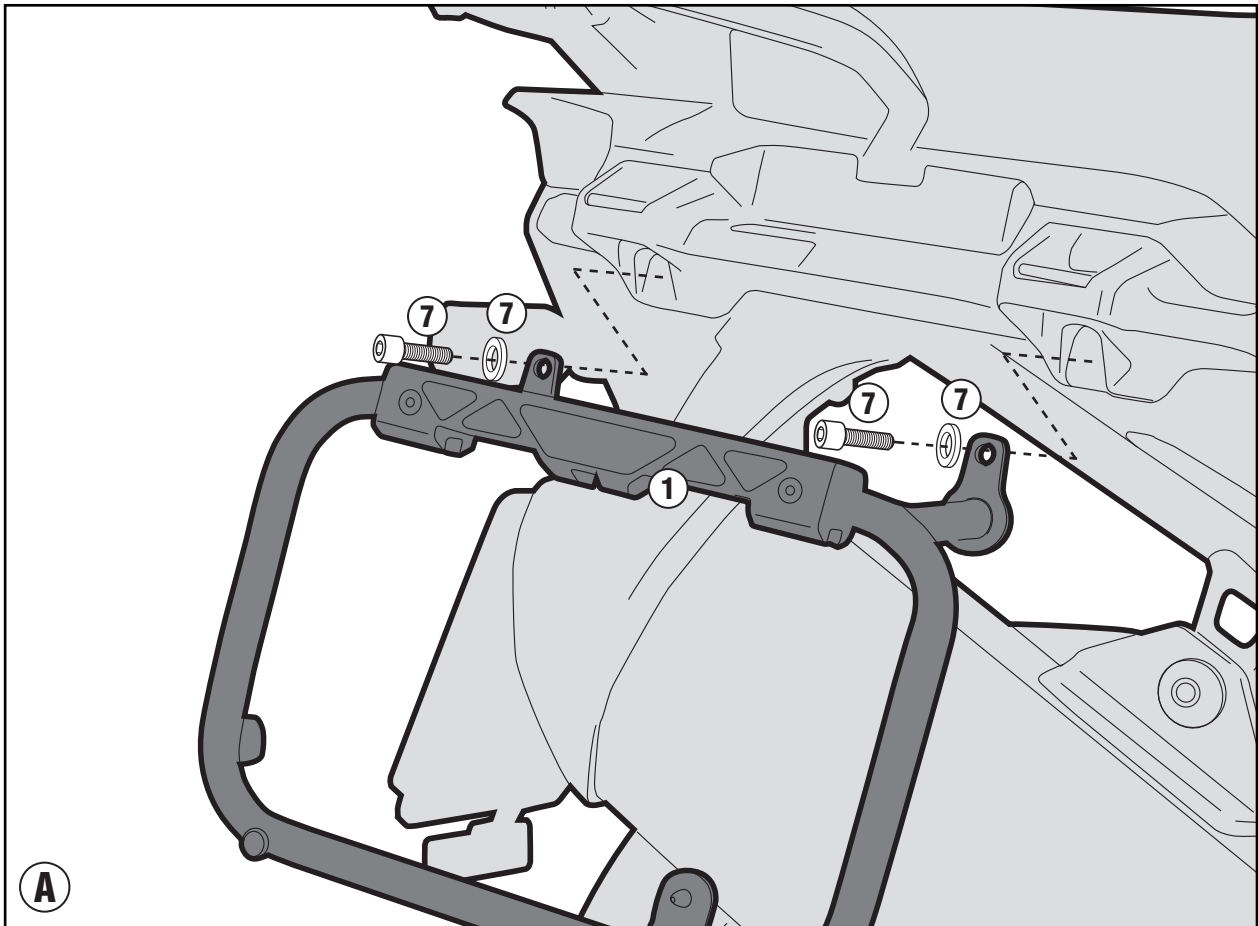
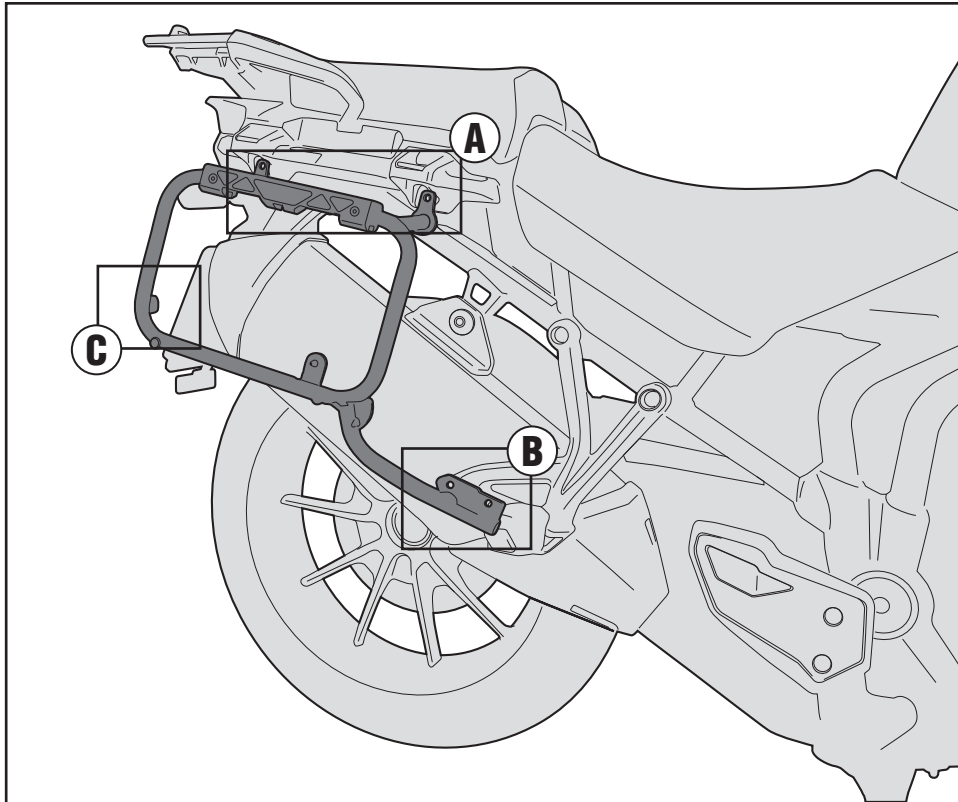
ACHTUNG: Vor der Montage, lockern Sie die Schrauben des Fußrastens, um die Verbindung mit dem PL_CAM zu erleichtern. Ziehen Sie die Schrauben nur nach der Montage fest.



PL6403CAM

PORTAVALIGIE LATERALE SPECIFICO - SPECIFIC TUBULAR SIDE-CASE HOLDER - PORTE-VALISES LATÉRAUX SPÉCIFIQUE - SPEZIFISCHES STAHLROHR-SEITENTRAEGER
PORTA MALETAS LATERALES ESPECÍFICO

TRIUMPH TIGER EXPLORER 1200 (2012)



PL6403CAM

PORTAVALIGIE LATERALE SPECIFICO - SPECIFIC TUBULAR SIDE-CASE HOLDER - PORTE-VALISES LATÉRAUX SPÉCIFIQUE - SPEZIFISCHES STAHLROHR-SEITENTRAEGER
PORTA MALETAS LATERALES ESPECÍFICO

TRIUMPH TIGER EXPLORER 1200 (2012)

