

# TE4114 - TE4114K

PORTAVALIGIE LATERALE SPECIFICO - SPECIFIC TUBULAR SIDE-CASE HOLDER - PORTE-VALISES LATÉRAUX SPÉCIFIQUE - SPEZIFISCHES STAHLROHR-SEITENTRAEGER  
 PORTA MALETAS LATERALES ESPECÍFICO

## KAWASAKI VERSYS 650 (2015)

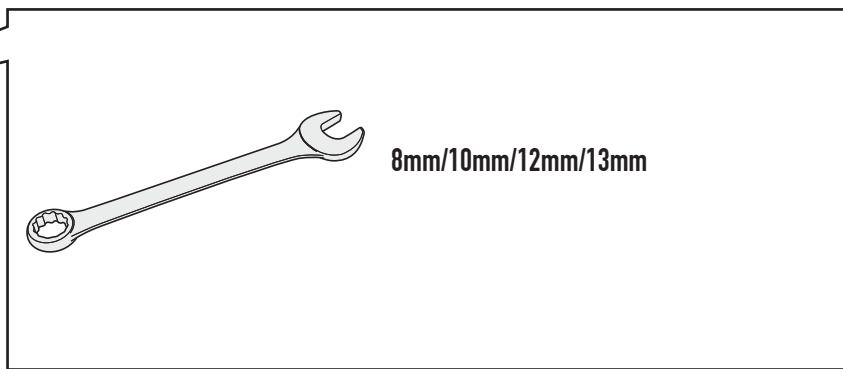
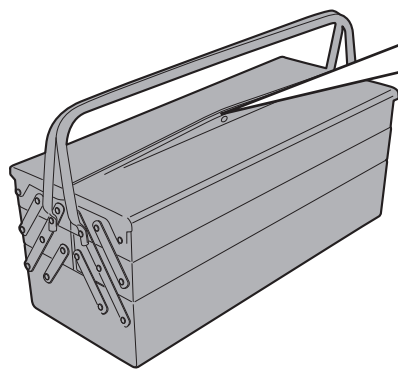
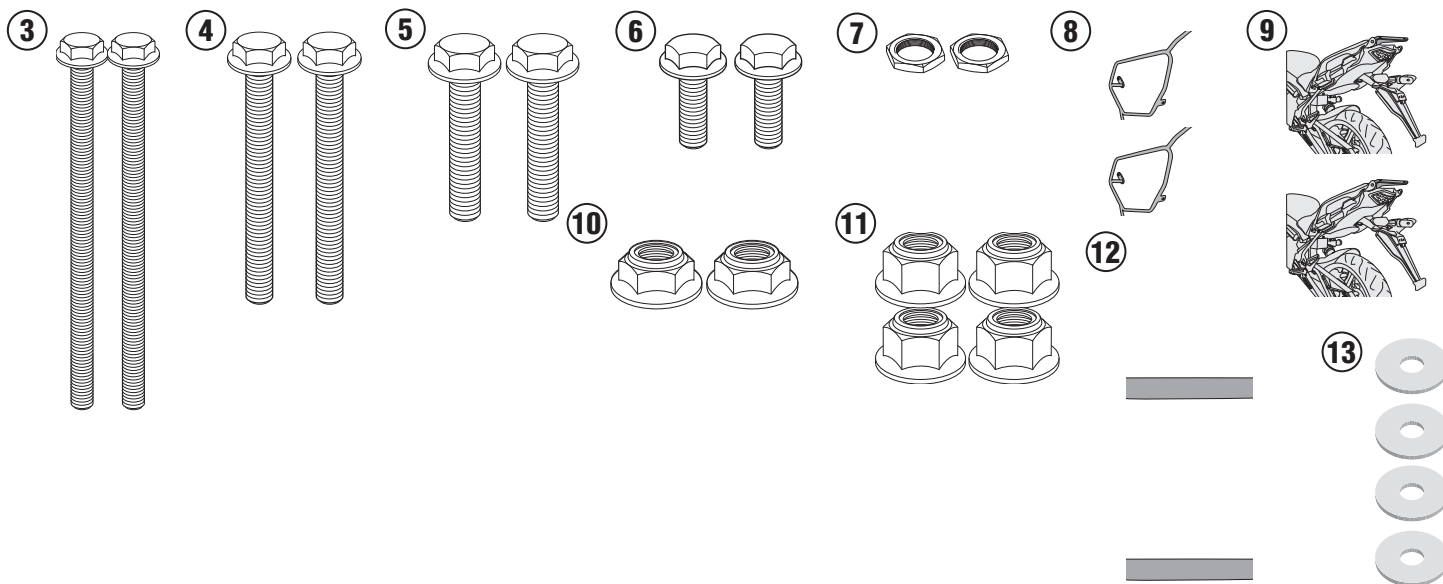
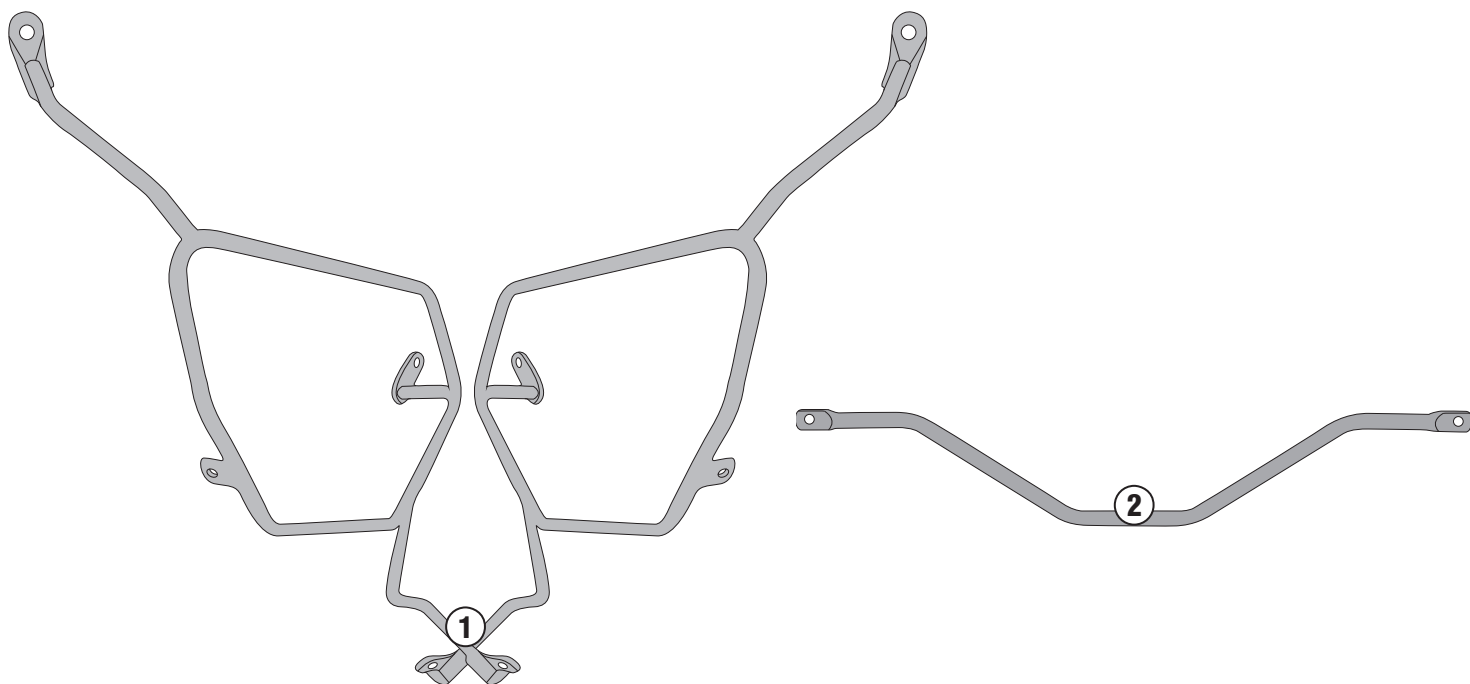
| N° | Descrizione  | Caratteristiche                       | Codice           | Quantità  |
|----|--|---------------------------------------|------------------|-----------|
| 1  | Supporto - Support - Support<br>Halterung - Soporte - Apoio  | -                                     | PL4114 (Dx - Sx) | 2 (Dx,Sx) |
| 2  | Supporto - Support - Support<br>Halterung - Soporte - Apoio  | -                                     | GNB1370V         | 1         |
| 3  | Vite - Screw<br>Vis - Schraube<br>Tornillo - Parafuso  | TECF M6x50                            | 650TECF          | 2         |
| 4  | Vite - Screw<br>Vis - Schraube<br>Tornillo - Parafuso  | TECF M6x30                            | 630TECF          | 2         |
| 5  | Vite - Screw<br>Vis - Schraube<br>Tornillo - Parafuso  | TECF M8x20                            | 820TECF          | 2         |
| 6  | Vite - Screw<br>Vis - Schraube<br>Tornillo - Parafuso  | TEF M6x16                             | 616TEF           | 2         |
| 7  | Dado - Bolt - Ecrou<br>Mutter - Tuerca - Porca   | -                                     | V261             | 2         |
| 8  | Cono Filettato - Threaded Cone<br>Cone Filete - Kegel Gewinde<br>Cono Roscado  | -                                     | V360T            | 2         |
| 9  | Fisher - Expanding Tube Insert<br>Cheville - Elastischer Rohreinsatz<br>Taco   | -                                     | V880T            | 2         |
| 10 | Dado - Bolt - Ecrou<br>Mutter - Tuerca - Porca   | Auto Bloccante Flangiato Ribassato M8 | 8DADIFN          | 2         |
| 11 | Dado - Bolt - Ecrou<br>Mutter - Tuerca - Porca   | Auto Bloccante Flangiato M6           | 6DADIAFLN        | 4         |
| 12 | Mousse   | -                                     | Z2361            | 2         |
| 13 | Rondella - Washer - Rondelle<br>Scheibe - Arandela - Arruela   | Ø 18 Foro 6mm                         | 618RON           | 4         |
| 14 | Particolari Inclusi Nel Kit Viteria Del 4114KIT<br>Components Included In The Fitting Kit Of The 4114KIT<br>Pièces Incluses Dans Le Kit De Vis De 4114KIT<br>Die Einzelnen Teile Sind Bei Montagekit Der 4114KIT | -                                     | -                | -         |
| 15 | Particolari Inclusi Nel Kit Viteria Del SR4114<br>Components Included In The Fitting Kit Of The SR4114<br>Pièces Incluses Dans Le Kit De Vis De SR4114<br>Die Einzelnen Teile Sind Bei Montagekit Der SR4114     | -                                     | -                | -         |

# TE4114 - TE4114K

PORTAVALIGIE LATERALE SPECIFICO - SPECIFIC TUBULAR SIDE-CASE HOLDER - PORTE-VALISES LATÉRAUX SPÉCIFIQUE - SPEZIFISCHES STAHLROHR-SEITENTRAEGER

PORTA MALETAS LATERALES ESPECÍFICO

## KAWASAKI VERSYS 650 (2015)



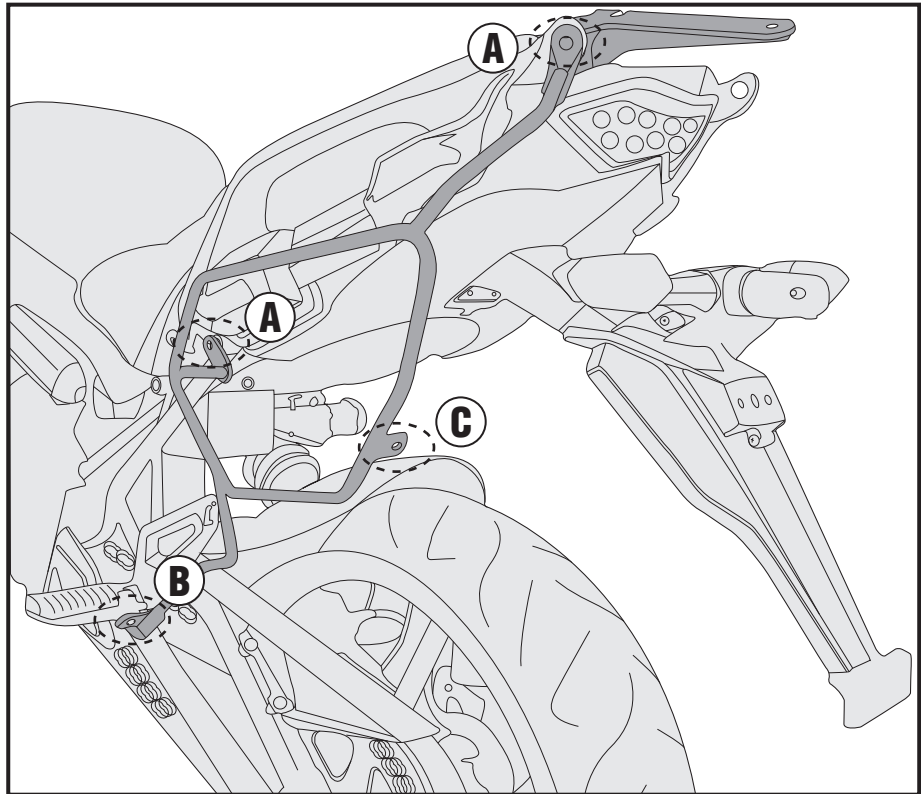
# TE4114 - TE4114K

PORTAVALIGIE LATERALE SPECIFICO - SPECIFIC TUBULAR SIDE-CASE HOLDER - PORTE-VALISES LATÉRAUX SPÉCIFIQUE - SPEZIFISCHES STAHLROHR-SEITENTRAEGER

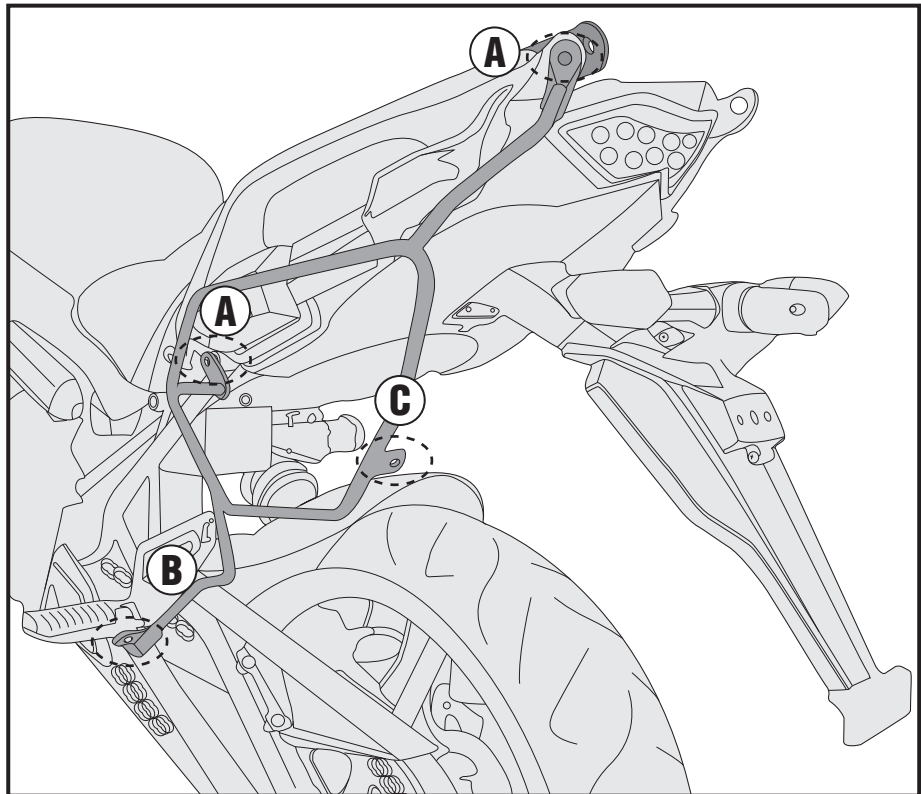
PORTA MALETAS LATERALES ESPECÍFICO

## KAWASAKI VERSYS 650 (2015)

TE4114 + SR4114



TE4114 + 4114KIT

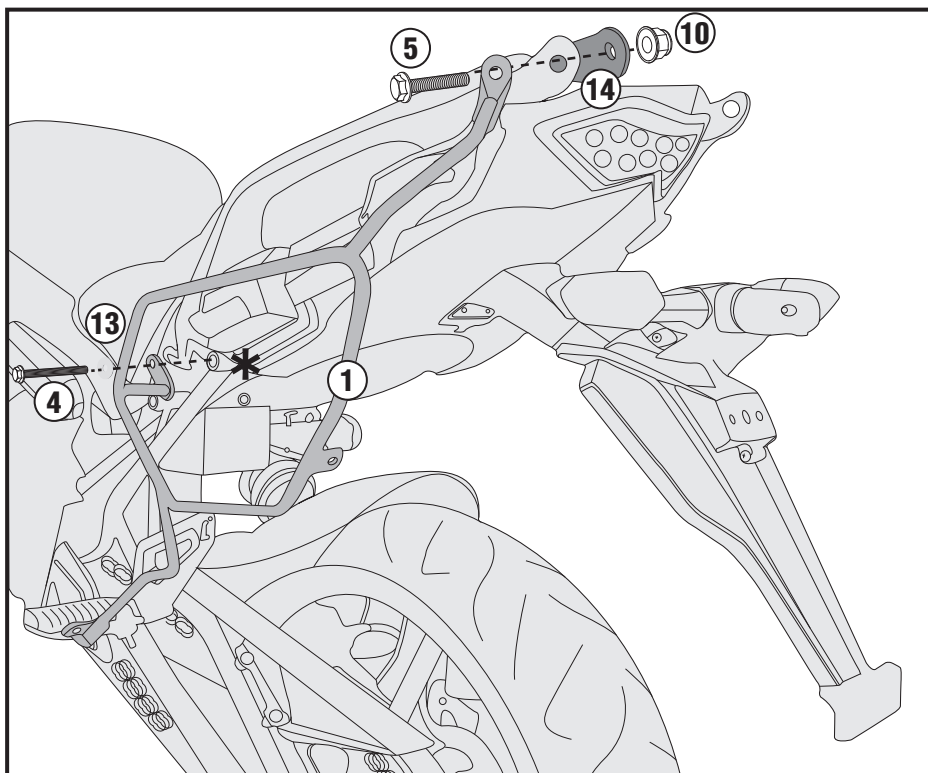


# TE4114 - TE4114K

PORTAVALIGIE LATERALE SPECIFICO - SPECIFIC TUBULAR SIDE-CASE HOLDER - PORTE-VALISES LATÉRAUX SPÉCIFIQUE - SPEZIFISCHES STAHLROHR-SEITENTRAEGER  
PORTA MALETAS LATERALES ESPECÍFICO

## KAWASAKI VERSYS 650 (2015)

TE4114 + 4114KIT

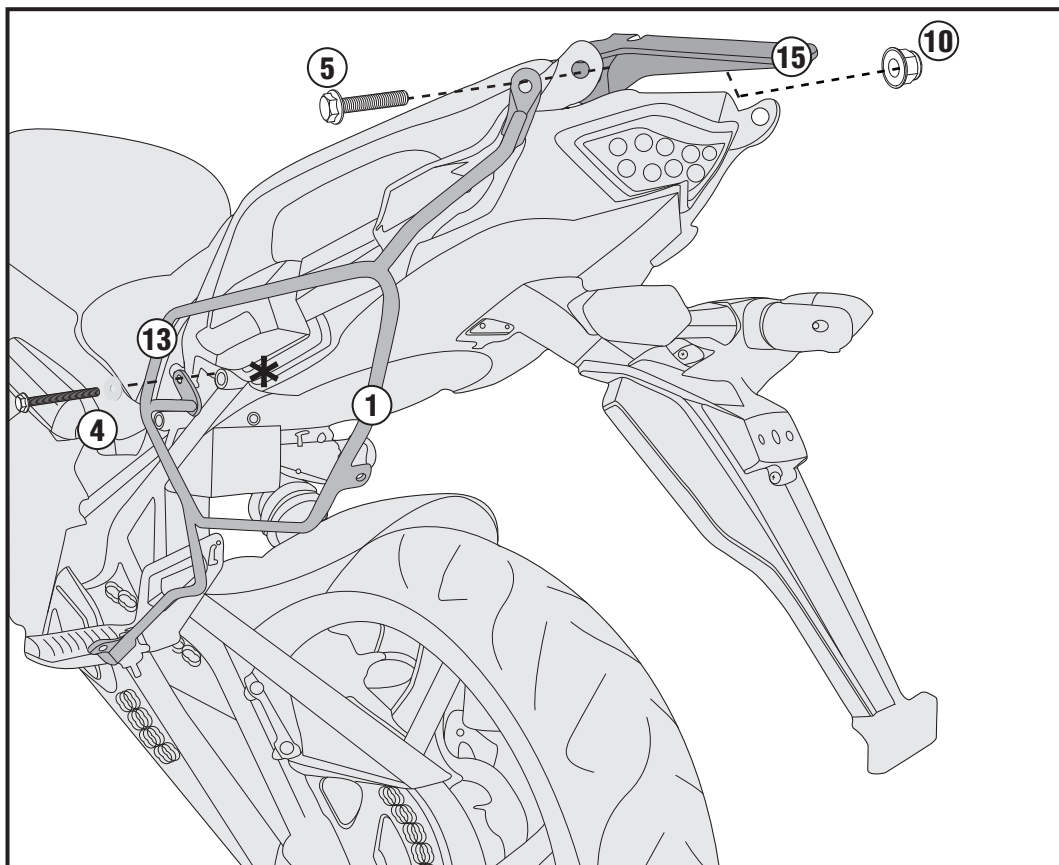


A

\*



TE4114 + SR4114



A

ISTRUZIONI DI MONTAGGIO - MOUNTING INSTRUCTIONS  
INSTRUCTIONS DE MONTAGE - BAUANLEITUNG  
INSTRUCCIONES DE MONTAJE - INSTRUÇÕES DE MONTAGEM

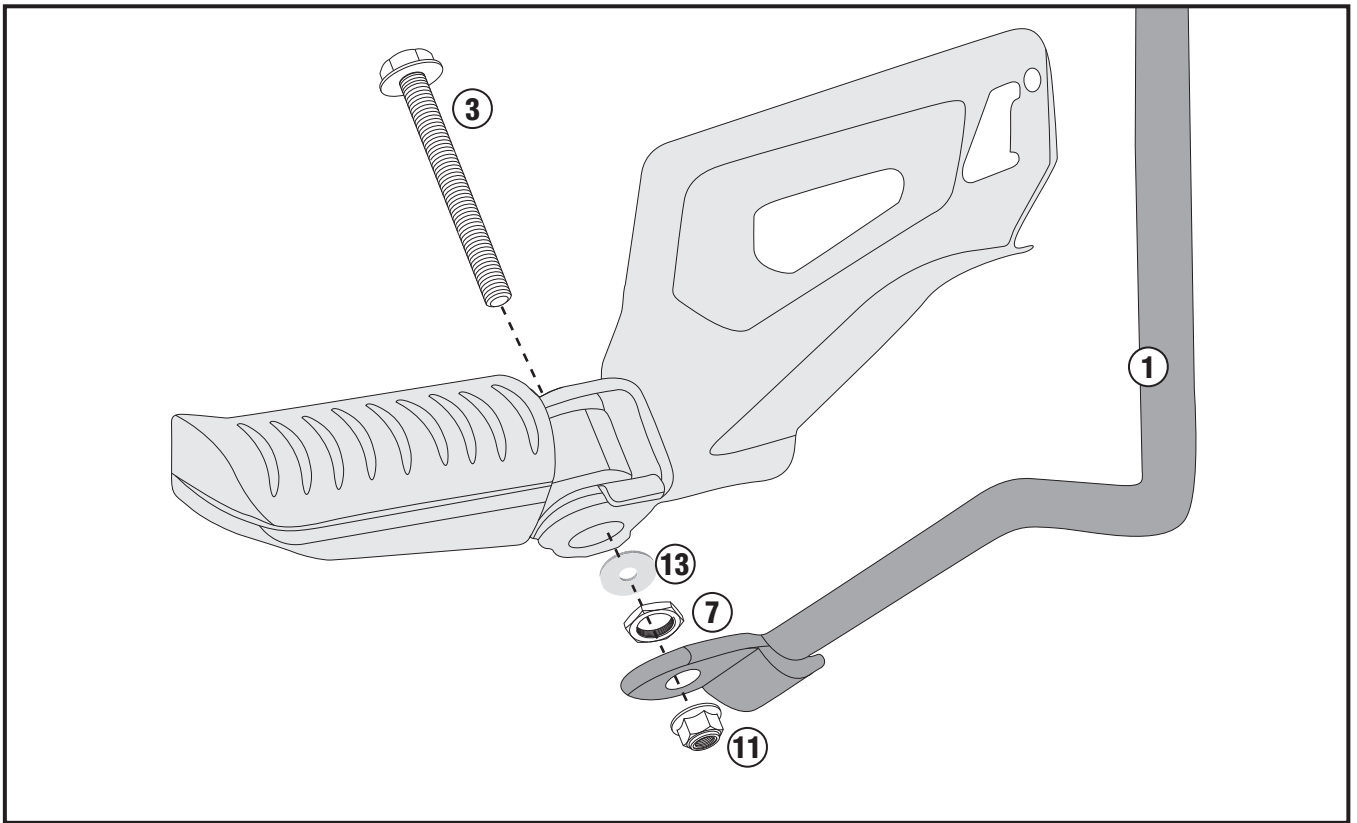
# TE4114 - TE4114K

PORTAVALIGIE LATERALE SPECIFICO - SPECIFIC TUBULAR SIDE-CASE HOLDER - PORTE-VALISES LATÉRAUX SPÉCIFIQUE - SPEZIFISCHES STAHLROHR-SEITENTRAEGER

PORTA MALETAS LATERALES ESPECÍFICO

## KAWASAKI VERSYS 650 (2015)

**B**



**C**

