

AL2126A - AL2126A

ATTACCHI SPECIFICI PER - SPECIFIC FITTING KIT FOR - KIT DE MONTAGE SPECIFIQUE POUR
SPEZIFISCHER MONTAGEKIT FÜR - ANCLAJE ESPECÍFICO PARA - ANCORADOURO ESPECÍFICO

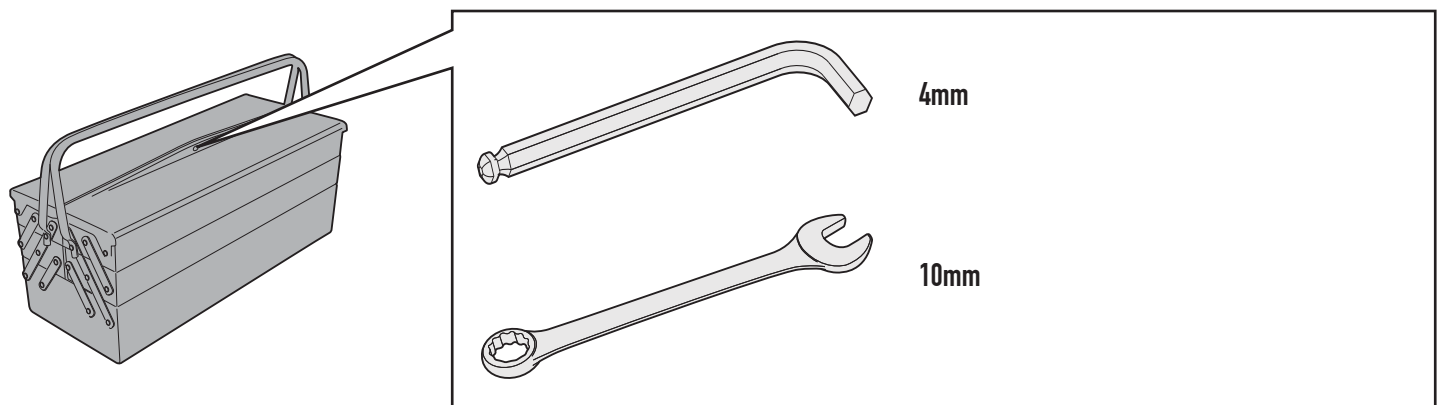
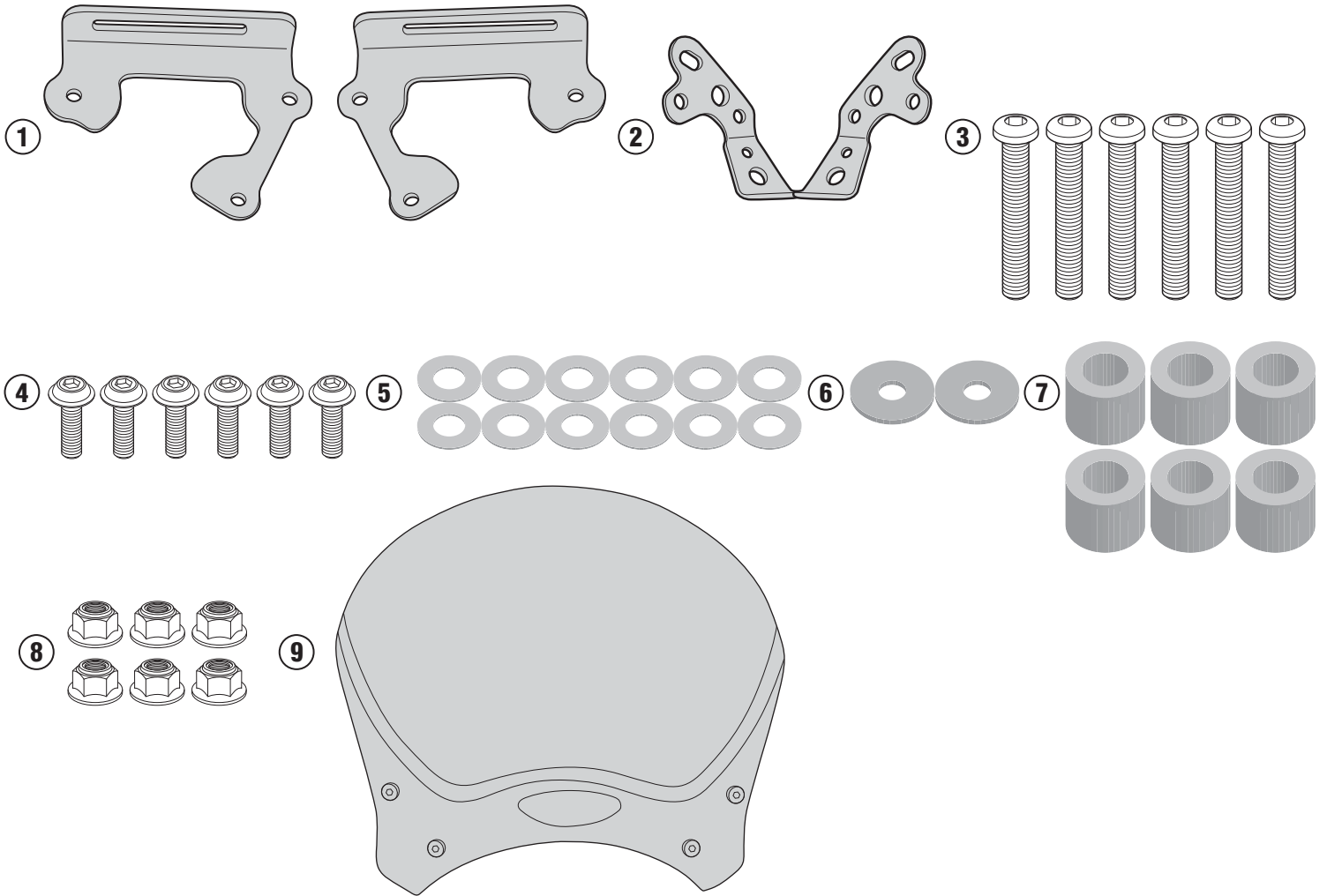
YAMAHA XSR 700 (2016)

N°	Descrizione	Caratteristiche	Codice	Quantità
1	Supporto - Support - Support Halteung - Soporte - Apoio	-	GL3101DXV GL3101SXV	2 (Dx,Sx)
2	Supporto - Support - Support Halteung - Soporte - Apoio	-	GL3102DXV GL3102SXV	2 (Dx,Sx)
3	Vite - Screw Vis - Schraube Tornillo - Parafuso	TBEI M6x35	635TBEI	6
4	Vite - Screw Vis - Schraube Tornillo - Parafuso	TBEIFN M6x16	616TBEIFN	6
5	Rondella - Washer Rondelle - Scheibe Arandela - Arruela	Ø6	6RON	12
6	Rondella - Washer Rondelle - Scheibe Arandela - Arruela	-	618RON	2
7	Distanziale - Spacer Entretoise - Distanzstueck Distanciador - Espaçador	Ø12x10 Foro 7mm	C12L10F7T	6
8	Dado - Bolt - Erou Mutter - Tuerca	Dado Autobloccante Flangiato M6	6DADIABFN	6
9	Supporto - Support - Support Halteung - Soporte - Apoio	-	100AL	-

AL2126A - AL2126A

ATTACCHI SPECIFICI PER - SPECIFIC FITTING KIT FOR - KIT DE MONTAGE SPECIFIQUE POUR
SPEZIFISCHER MONTAGEKIT FÜR - ANCLAJE ESPECÍFICO PARA - ANCORADOURO ESPECÍFICO

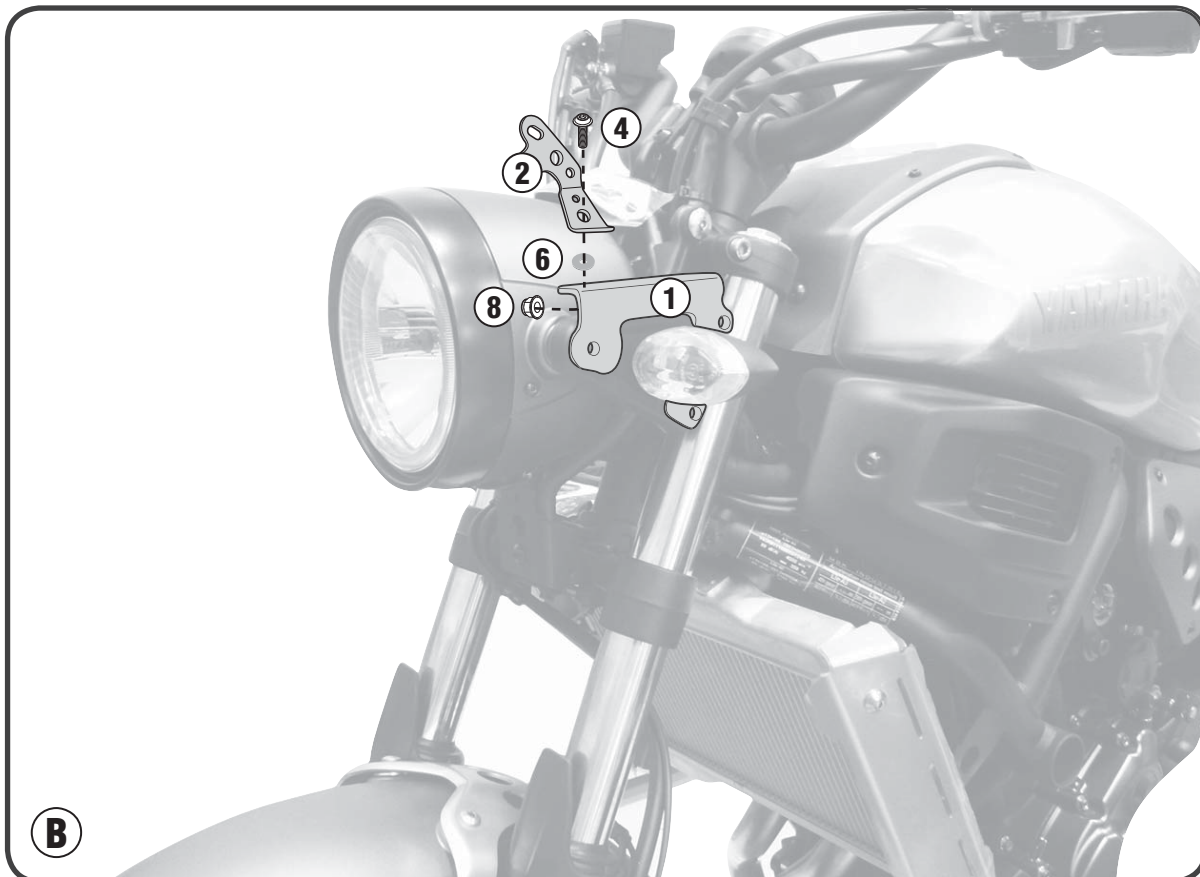
YAMAHA XSR 700 (2016)



AL2126A - AL2126A

ATTACCHI SPECIFICI PER - SPECIFIC FITTING KIT FOR - KIT DE MONTAGE SPECIFIQUE POUR
SPEZIFISCHER MONTAGEKIT FÜR - ANCLAJE ESPECÍFICO PARA - ANCORADOURO ESPECÍFICO

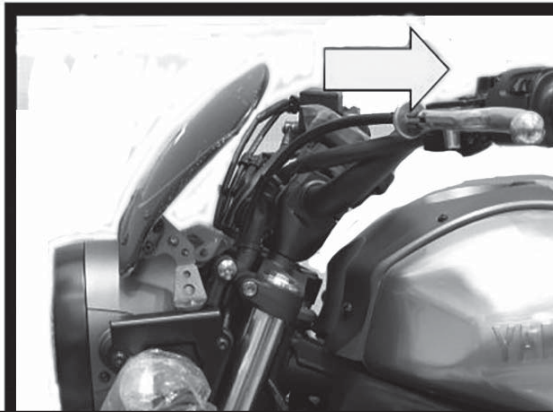
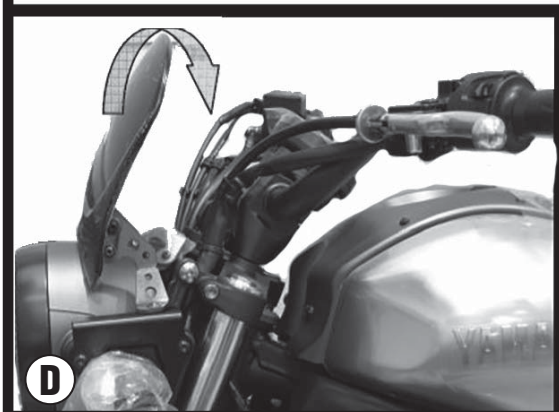
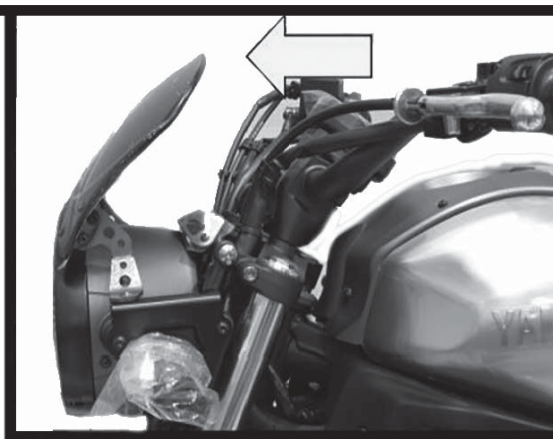
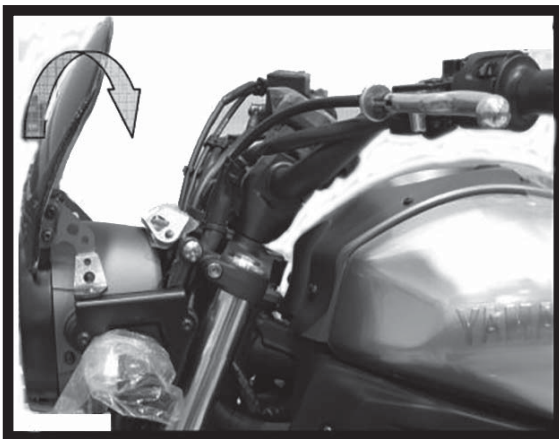
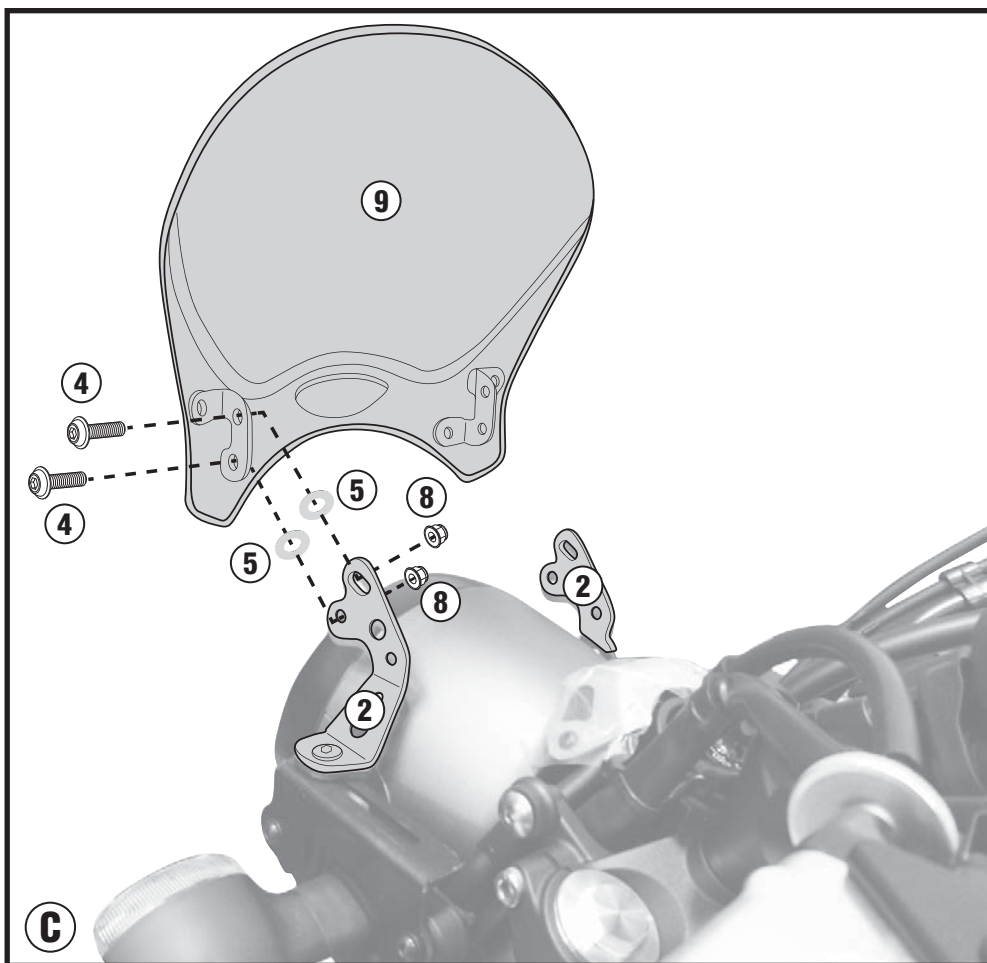
YAMAHA XSR 700 (2016)



AL2126A - AL2126A

ATTACCHI SPECIFICI PER - SPECIFIC FITTING KIT FOR - KIT DE MONTAGE SPECIFIQUE POUR
SPEZIFISCHER MONTAGEKIT FÜR - ANCLAJE ESPECÍFICO PARA - ANCORADOURO ESPECÍFICO

YAMAHA XSR 700 (2016)



ISTRUZIONI DI MONTAGGIO - MOUNTING INSTRUCTIONS
INSTRUCTIONS DE MONTAGE - BAUANLEITUNG
INSTRUCCIONES DE MONTAJE - INSTRUÇÕES DE MONTAGEM