

PLR2130CAM

PORTAVALIGIE LATERALE SPECIFICO - SPECIFIC TUBULAR SIDE-CASE HOLDER - PORTE-VALISES LATÉRAUX SPÉCIFIQUE
 SPEZIFISCHES STAHLROHR-SEITENTRAEGER - PORTA MALETAS LATERALES ESPECÍFICO - TRONCO LADO ESPECÍFICO

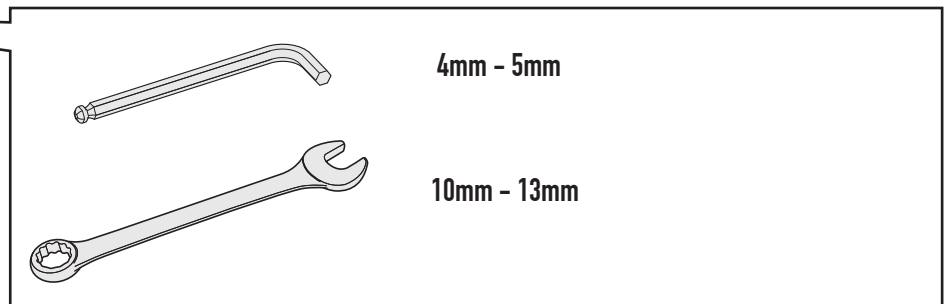
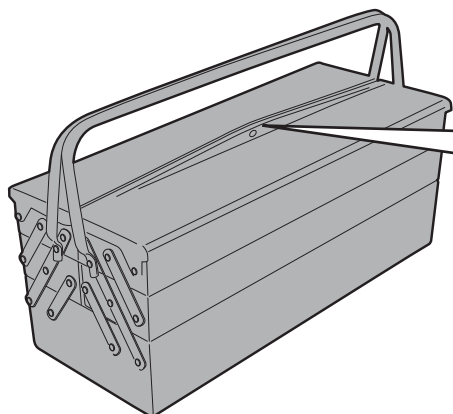
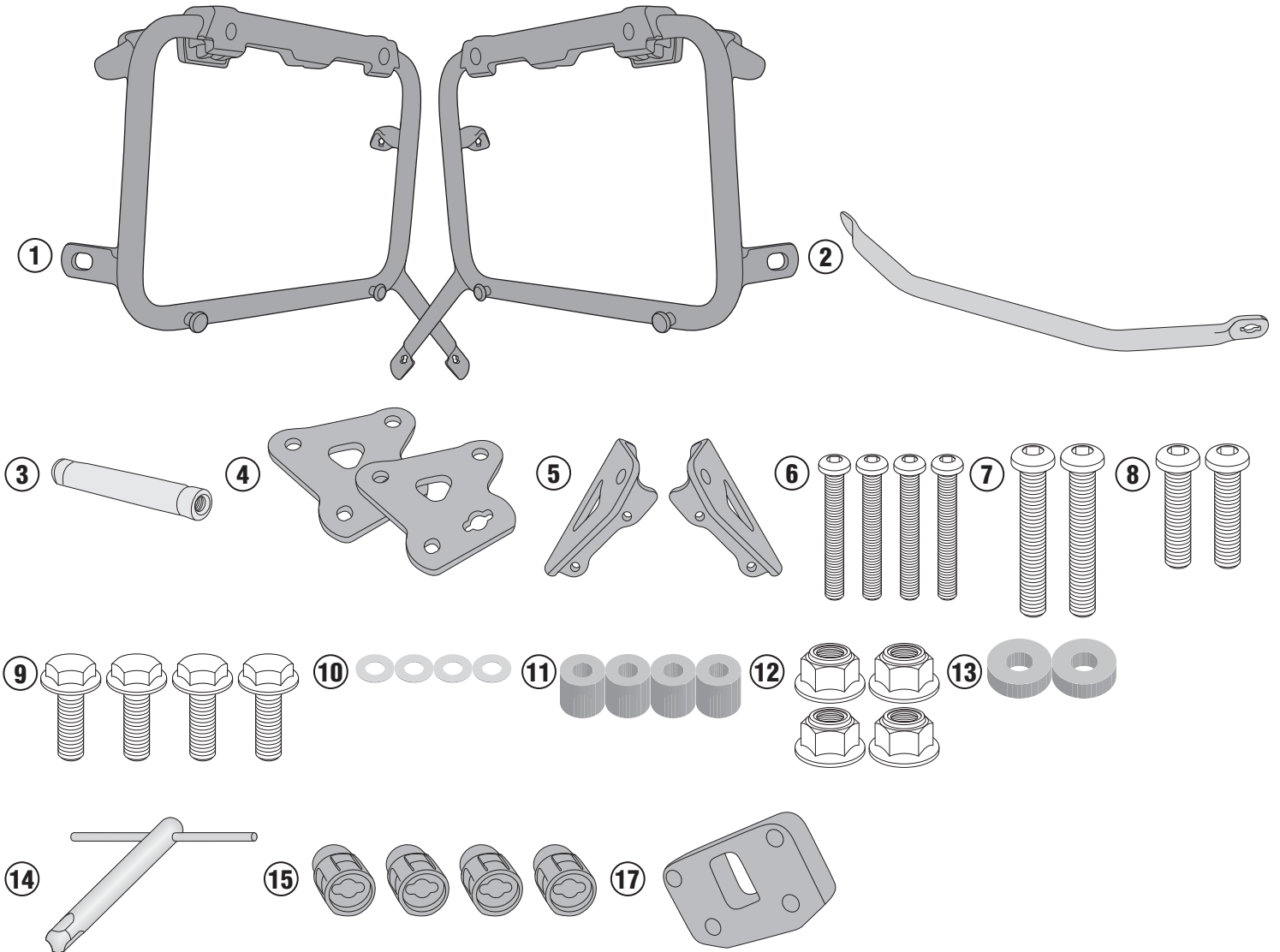
YAMAHA MT-07 TRACER (2016)

N°	Descrizione	Caratteristiche	Codice	Quantità
1	Telaio laterale - Side frame - Châssis latéral - Soporte lateral - Seitenrahmen - Suporte lateral	-	PLR2130CAMDXS PLR2130CAMXSXS	2 (Dx,Sx)
2	Ponte Posteriore - Rear Bridge - Pont Postérieure Verbindungsrohr - Puente Trasero - Ponte Traseira	-	GNB1703V	1
3	Ponte - Bridge - Pont Brücke - Puente - Ponte	-	GNB1695V	1
4	Supporto inferiore - Lower support - Support inférieur - Soporte inferior - Untere Halterung - Suporte inferior	-	GL3262DXS GL3262SXS	2 (Dx,Sx)
5	Supporto inferiore - Lower support - Support inférieur - Soporte inferior - Untere Halterung - Suporte inferior	-	GL3263DXS GL3263SXS	2 (Dx,Sx)
6	Vite - Screw Vis - Schraube Tornillo - Parafuso	TBEI M6x40	640TBEI	4
7	Vite - Screw Vis - Schraube Tornillo - Parafuso	TBEI M8x40	840TBEI	2
8	Vite - Screw Vis - Schraube Tornillo - Parafuso	TBEI M8x25	825TBEI	2
9	Vite - Screw Vis - Schraube Tornillo - Parafuso	TEF M8x16	816TEF	4
10	Rondella - Washer Rondelle - Scheibe Arandela - Arruela	Ø6	6RON	4
11	Distanziale - Spacer Entretoise - Distanzstueck Distanciador - Espaçador	Ø14x14 Foro 6,5mm	C14L14F6,5T	4
12	Dado - Bolt - Ecrou Mutter - Tuerca - Porca	Dado Autobloccante Flangiato M6	6DADIAFLN	4
13	Distanziale - Spacer Entretoise - Distanzstueck Distanciador - Espaçador	Ø20x6,2 Foro 8,5mm	C20L6,2F8,5T	2
14	Chiave Per Viti A Testa Speciale Special Key - Cle Speciale Spezialschlüssel Zur Demontage Des Trägers Llave Para Tornillos Con Cabeza Especial	-	PLXRC	1
15	Boccola - Mounting bush - Entretoise de montage - Cilindro de fijación - Montagehülse - Bucha de fixação	-	Z2379	4
16	Particolari Inclusi nel 2130FZ Components Included In The 2130FZ Pièces Incluses Dans El 2130FZ Bestandteile im 2130FZ enthalten Despieces Incluidos 2130FZ Explodiu incluído da 2130FZ	-	-	-
17	MOUSSE	-	Z2417	1

PLR2130CAM

PORTAVALIGIE LATERALE SPECIFICO - SPECIFIC TUBULAR SIDE-CASE HOLDER - PORTE-VALISES LATÉRAUX SPÉCIFIQUE
 SPEZIFISCHES STAHLROHR-SEITENTRAEGER - PORTA MALETAS LATERALES ESPECÍFICO - TRONCO LADO ESPECÍFICO

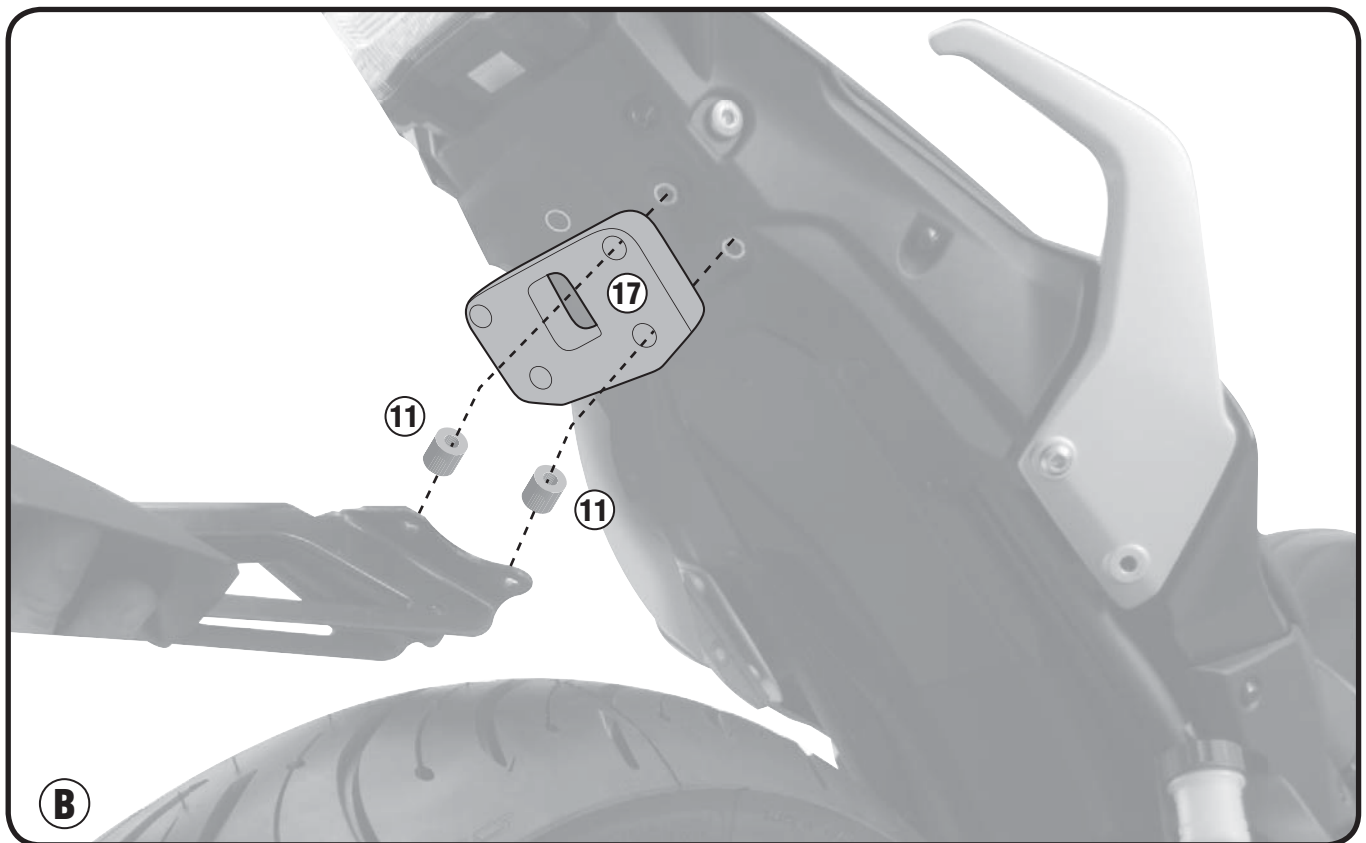
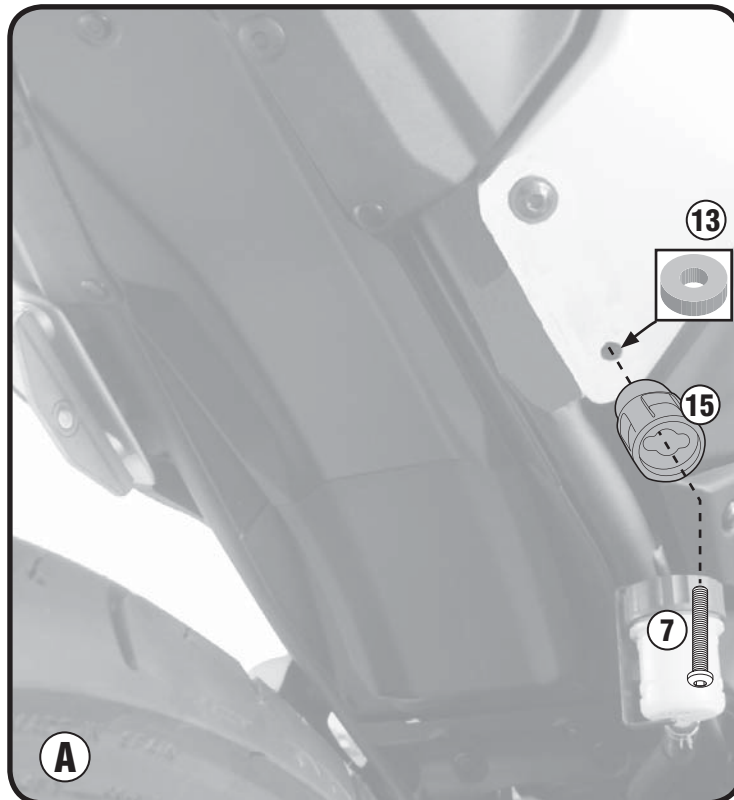
YAMAHA MT-07 TRACER (2016)



PLR2130CAM

PORTAVALIGIE LATERALE SPECIFICO - SPECIFIC TUBULAR SIDE-CASE HOLDER - PORTE-VALISES LATÉRAUX SPÉCIFIQUE
SPEZIFISCHES STAHLROHR-SEITENTRAEGER - PORTA MALETAS LATERALES ESPECÍFICO - TRONCO LADO ESPECÍFICO

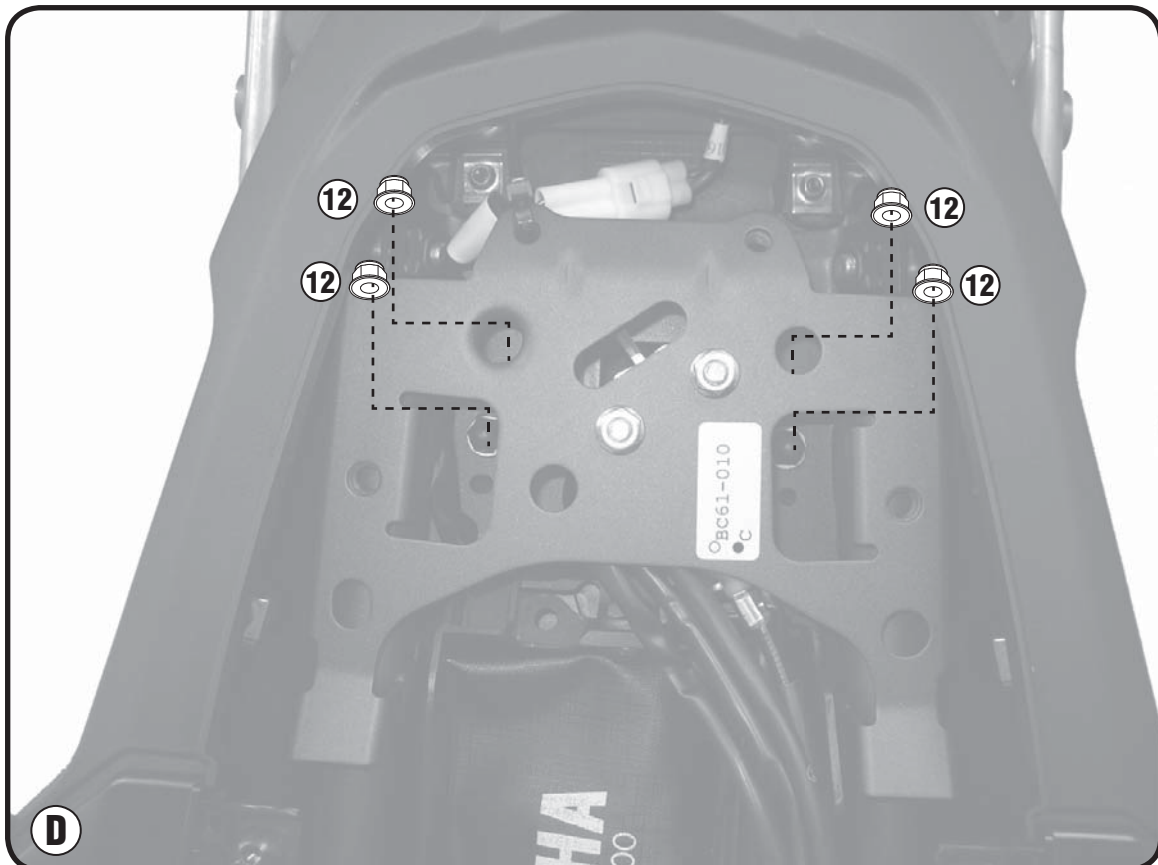
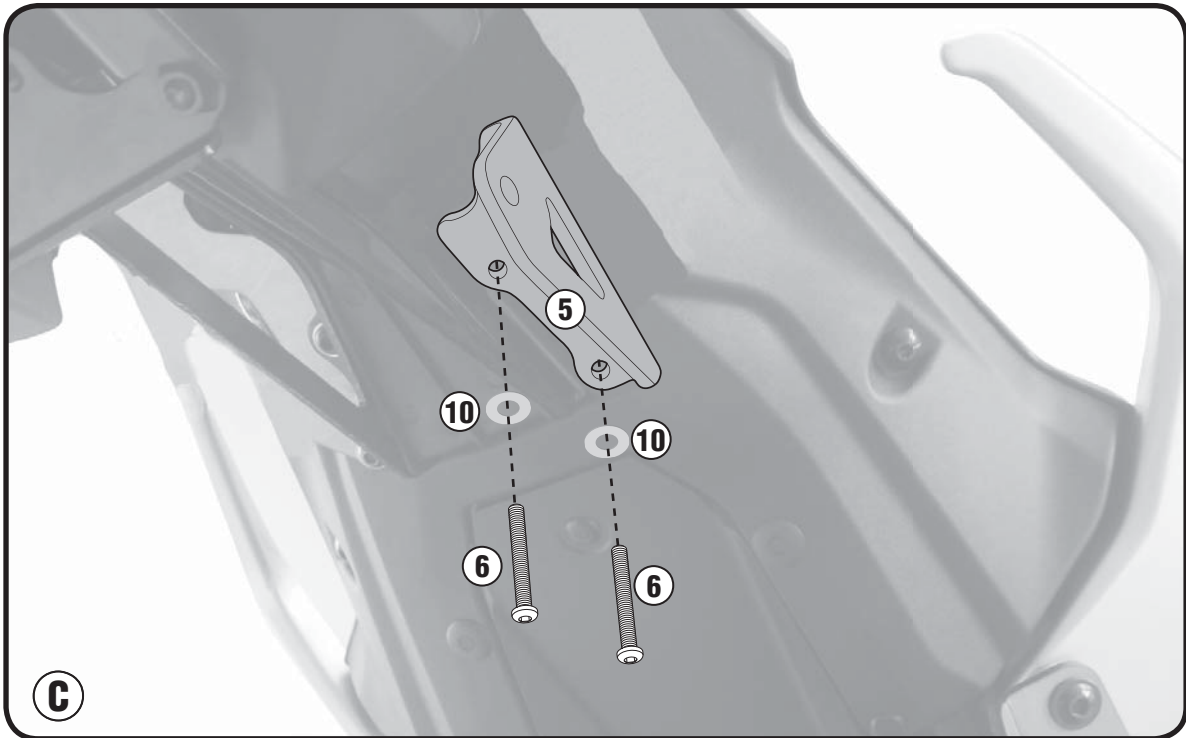
YAMAHA MT-07 TRACER (2016)



PLR2130CAM

PORTAVALIGIE LATERALE SPECIFICO - SPECIFIC TUBULAR SIDE-CASE HOLDER - PORTE-VALISES LATÉRAUX SPÉCIFIQUE
SPEZIFISCHES STAHLROHR-SEITENTRAEGER - PORTA MALETAS LATERALES ESPECÍFICO - TRONCO LADO ESPECÍFICO

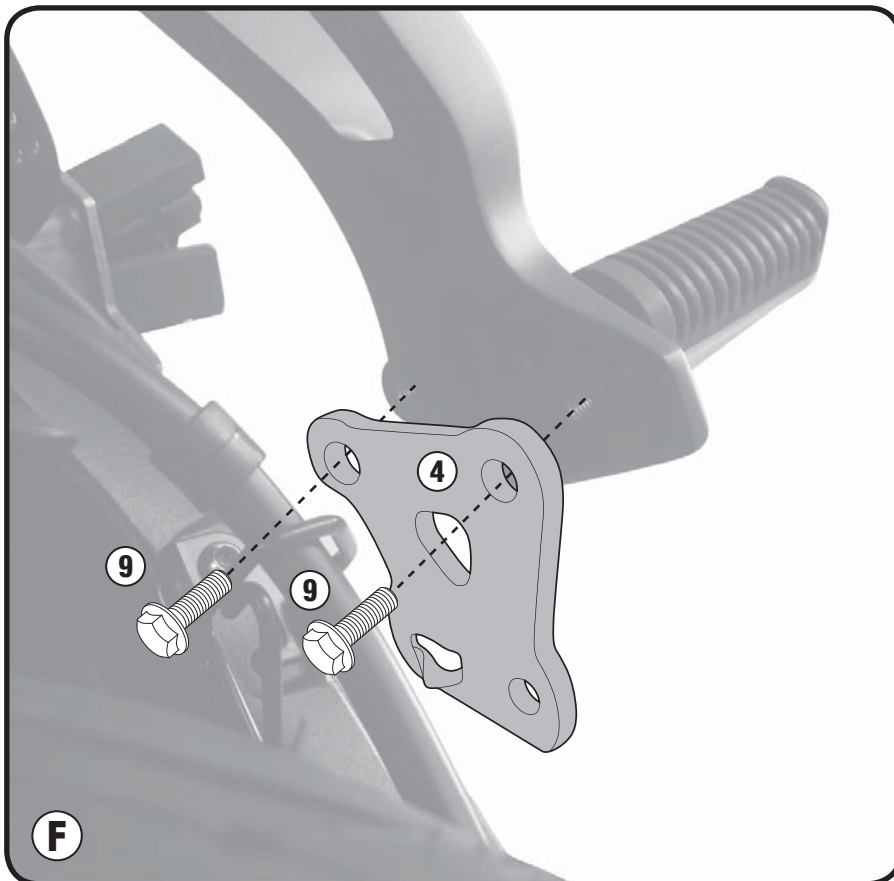
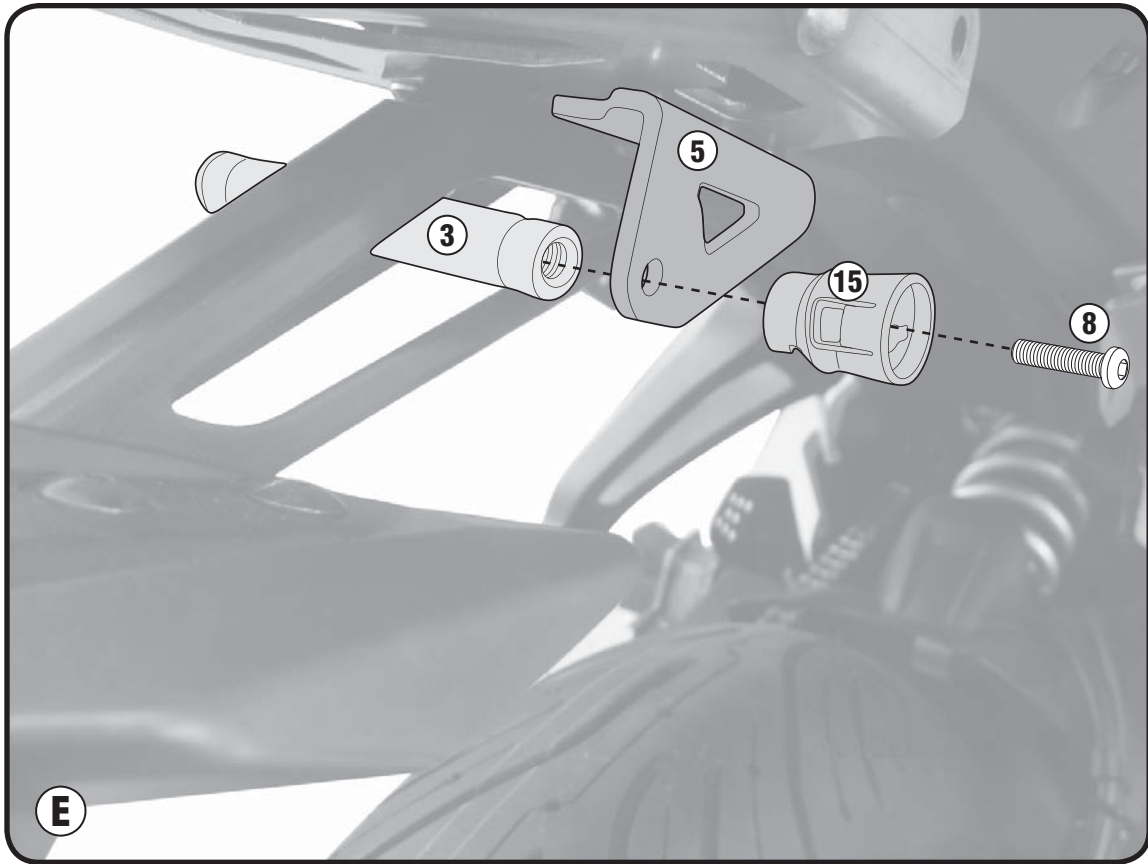
YAMAHA MT-07 TRACER (2016)



PLR2130CAM

PORTAVALIGIE LATERALE SPECIFICO - SPECIFIC TUBULAR SIDE-CASE HOLDER - PORTE-VALISES LATÉRAUX SPÉCIFIQUE
SPEZIFISCHES STAHLROHR-SEITENTRAEGER - PORTA MALETAS LATERALES ESPECÍFICO - TRONCO LADO ESPECÍFICO

YAMAHA MT-07 TRACER (2016)



PLR2130CAM

PORTAVALIGIE LATERALE SPECIFICO - SPECIFIC TUBULAR SIDE-CASE HOLDER - PORTE-VALISES LATÉRAUX SPÉCIFIQUE
SPEZIFISCHES STAHLROHR-SEITENTRAEGER - PORTA MALETAS LATERALES ESPECÍFICO - TRONCO LADO ESPECÍFICO

YAMAHA MT-07 TRACER (2016)

