

TN1156 - KN1156

PARAMOTORE SPECIFICO - SPECIFIC ENGINE GUARD - PARE-CARTER SPECIFIQUE SPEZIFISCHER STURZBÜGEL - DEFENSA DE MOTOR ESPECÍFICA - PARAMOTOR ESPECÍFICO

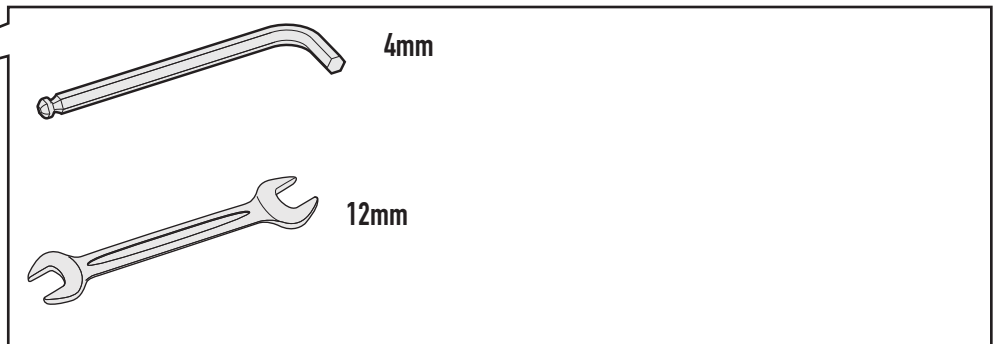
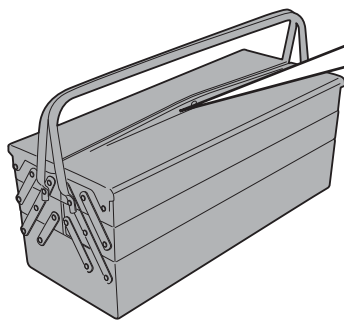
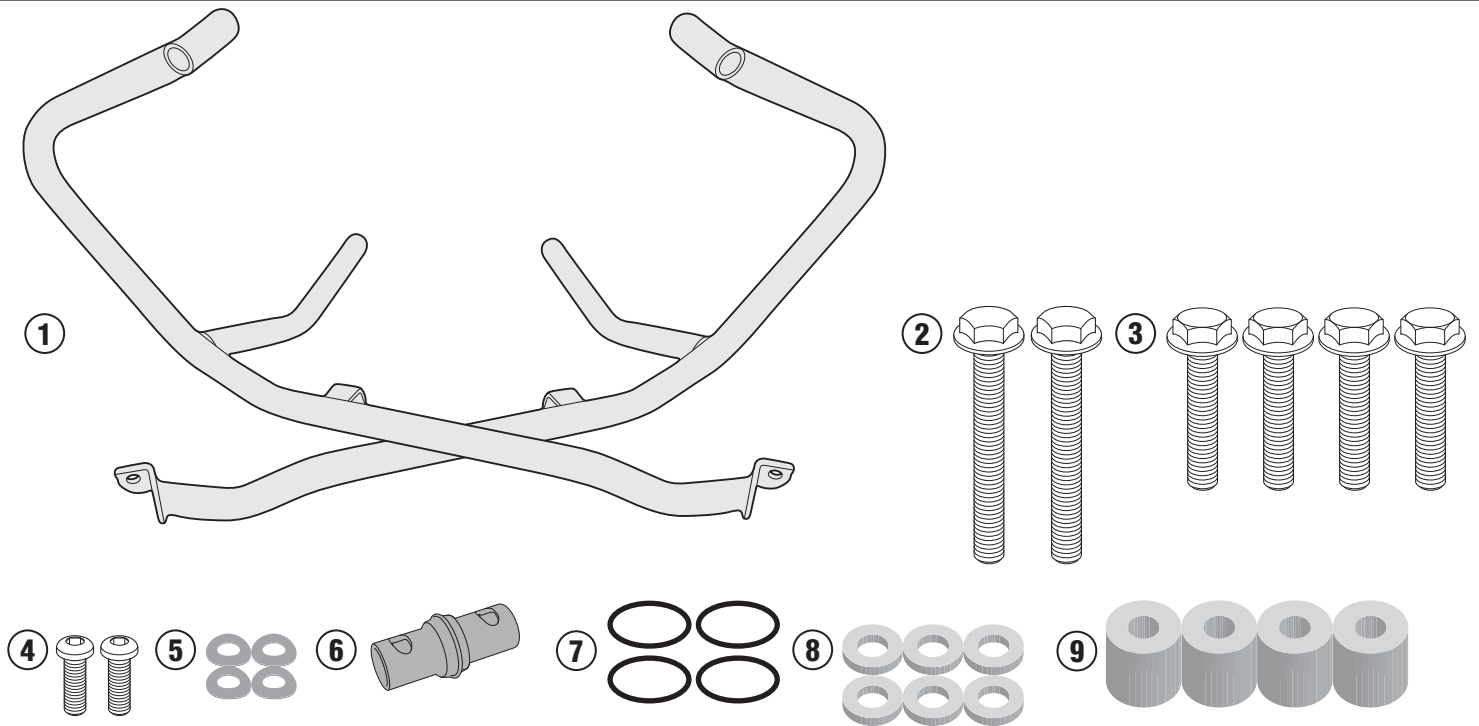
HONDA X-ADV 750 (2017)

| N° | Descrizione | Caratteristiche | Codice | Quantità |
|----|---|-----------------|--------------------------|-----------|
| 1 | Paramotore - Engine Guard Pare-carter - Sturzbuegel Defensa De Moto - Paramotor | - | TNH1156DXV TNH1156SXV | 2 (Dx,Sx) |
| 2 | Vite - Screw Vis - Schraube Tornillo - Parafuso | TEF M8x60 | 860TEF | 2 |
| 3 | Vite - Screw Vis - Schraube Tornillo - Parafuso | TECF M8x40 | 840TECF | 4 |
| 4 | Vite - Screw Vis - Schraube Tornillo - Parafuso | TBEIFF M6x16 | 616TBEIFF | 2 |
| 5 | Rondella - Washer Rondelle - Scheibe Arandela - Arruela | - | 618RONP | 2 |
| 6 | Nipples | - | V906T | 1 |
| 7 | O - Ring | | Z2161 | 2 |
| 8 | Distanziale - Spacer Entretoise - Distanzstueck - Distanciadador | Ø16x3 Foro 8,5 | C16L3F8,5T | 6 |
| 9 | Distanziale - Spacer Entretoise - Distanzstueck - Distanciadador | Ø20x20 Foro 8,5 | C20L20F8,5ALT | 4 |

TN1156 - KN1156

PARAMOTORE SPECIFICO - SPECIFIC ENGINE GUARD - PARE-CARTER SPECIFIQUE SPEZIFISCHER STURZBÜGEL - DEFENSA DE MOTOR ESPECÍFICA - PARAMOTOR ESPECÍFICO

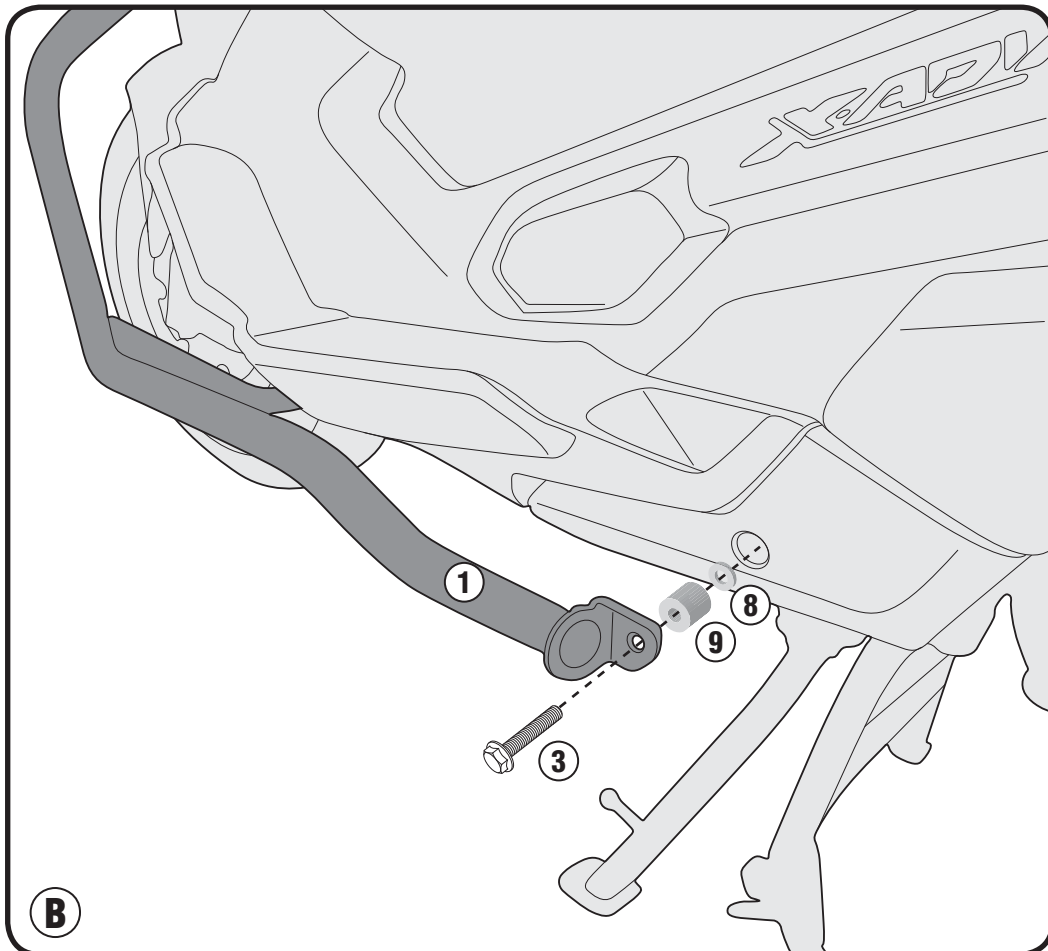
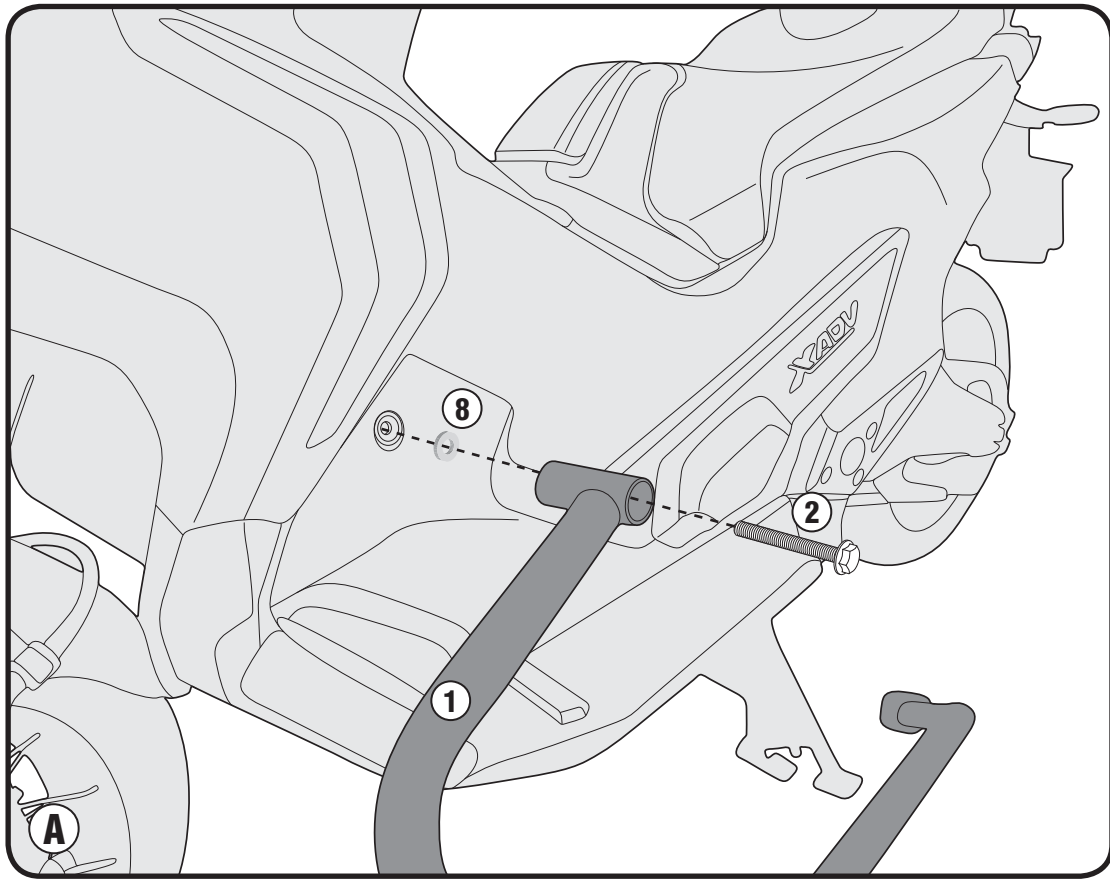
HONDA X-ADV 750 (2017)



TN1156 - KN1156

PARAMOTORE SPECIFICO - SPECIFIC ENGINE GUARD - PARE-CARTER SPECIFIQUE SPEZIFISCHER STURZBÜGEL - DEFENSA DE MOTOR ESPECÍFICA - PARAMOTOR ESPECÍFICO

HONDA X-ADV 750 (2017)



TN1156 - KN1156

PARAMOTORE SPECIFICO - SPECIFIC ENGINE GUARD - PARE-CARTER SPECIFIQUE SPEZIFISCHER STURZBÜGEL - DEFENSA DE MOTOR ESPECÍFICA - PARAMOTOR ESPECÍFICO

HONDA X-ADV 750 (2017)

