

PL4124-KL4124

PORTAVALIGIE LATERALE SPECIFICO - SPECIFIC TUBULAR SIDE-CASE HOLDER - PORTE-VALISES LATÉRAUX SPÉCIFIQUE
SPEZIFISCHES STAHLROHR-SEITENTRAEGER - PORTA MALETAS LATERALES ESPECÍFICO - TRONCO LADO ESPECÍFICO

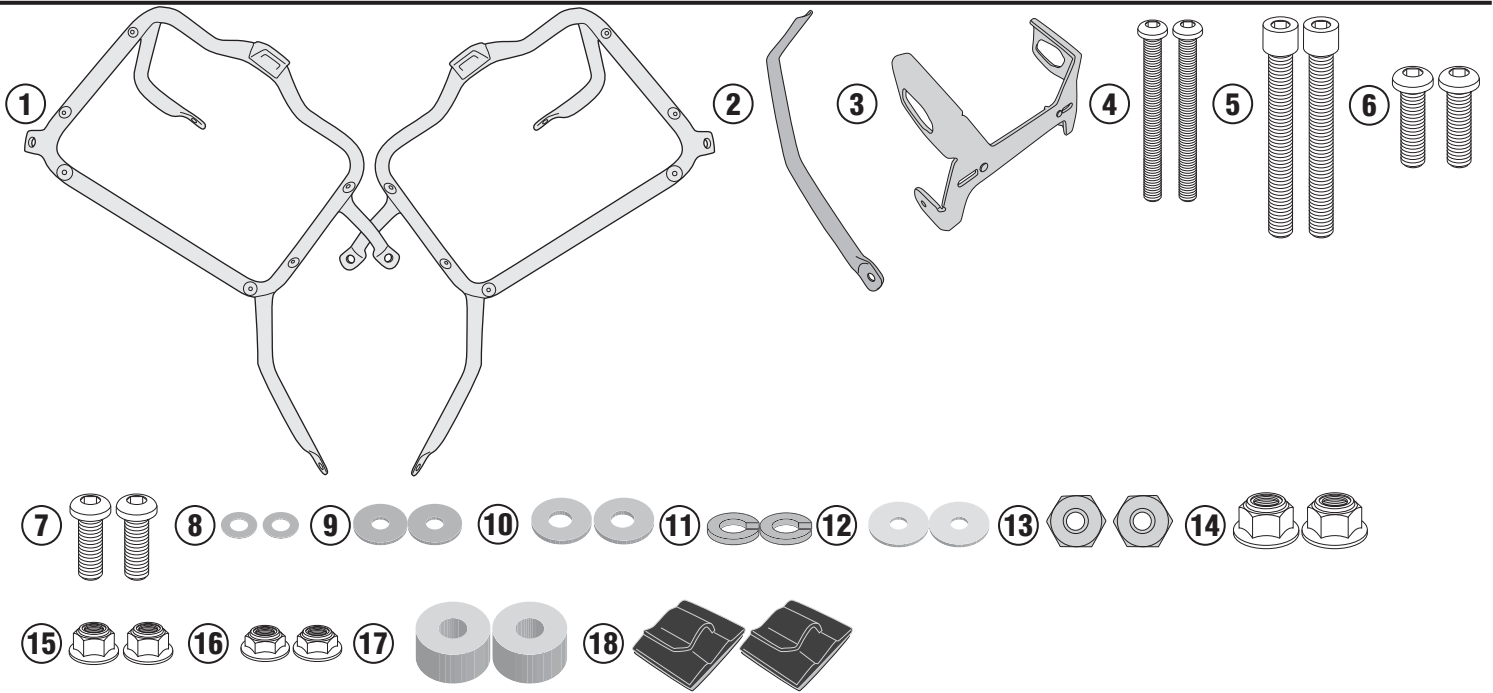
KAWASAKI Z900RS (2018)

N°	Descrizione	Caratteristiche	Codice	Quantità
1	Supporto laterale - Lower frame - Support latéral - Soporte lateral - Untere Halterung - Suporte lateral	-	PL4124DXV PL4124SXV	2 (Right- Left)
2	Ponte - Bridge - Pont Brücke - Puente - Ponte	-	GNB2071V	1
3	Supporto Freccie - Indicators support - Support clignotants - Blinkerhalterung Soporte para los indicadores - Suporte para indicadores	-	GL3792V	1
4	Vite - Screw - Vis - Schraube Tornillo - Parafuso	TBEI M6x55	655TBEI	2
5	Vite - Screw - Vis - Schraube Tornillo - Parafuso	TCEIX M8x60	860TCEIX	2
6	Vite - Screw - Vis - Schraube Tornillo - Parafuso	TBEI M8x20	820TBEI	2
7	Vite - Screw - Vis - Schraube Tornillo - Parafuso	TBEI M8x18	818TBEI	2
8	Rondella - Washer Rondelle - Scheibe Arandela - Arruela	Ø6	6RON	2
9	Rondella - Washer Rondelle - Scheibe Arandela - Arruela	Ø6	618RON	2
10	Rondella - Washer Rondelle - Scheibe Arandela - Arruela	Ø8	820RON	2
11	Rondella spaccata - Split washer Scheibe - Rondelle fendue Arandela seccionada - Arruela Dentada	Ø8	Z1060	2
12	Rondella - Washer Rondelle - Scheibe Arandela - Arruela	Ø6	620RON	2
13	Dado - Bolt - Ecrou Mutter - Tuerca - Porca	-	V261	2
14	Dado - Bolt - Ecrou Mutter - Tuerca - Porca	Dado Autobloccante Flangiato M8 (H 9,5mm)	8DADIFN	2
15	Dado - Bolt - Ecrou Mutter - Tuerca - Porca	Dado Autobloccante Flangiato Alto M6 (H 9,00 mm)	6DADIAFLN	2
16	Dado - Bolt - Ecrou Mutter - Tuerca - Porca	Dado Autobloccante Flangiato Basso M6 (H 7,00mm)	6DADIABFN	2
17	Distanziale - Spacer - Entretoise - Distanzstueck Distanciador - Espaçador	Ø22x12 Foro 8,5mm	C22L12F8,5T	2
18	Clip - Clip - Agrafe Klammer - Presilla - Grampo	-	Z352	2
19	Componenti Originali - Original Parts Parties Originales - Original Bauteile Componentes Originales - Componentes Originais	-	-	-
20	Particolari Inclusi nel SR4124 Components Included In The SR4124 Pièces Inclues Dans SR4124 Die Einzelnen Teile Sind Bei SR4124 Despieces Incluidos SR4124 Componentes incluidos na base SR4124	-	-	-

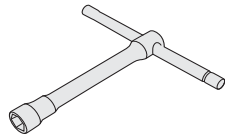
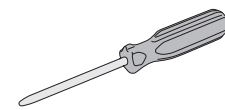
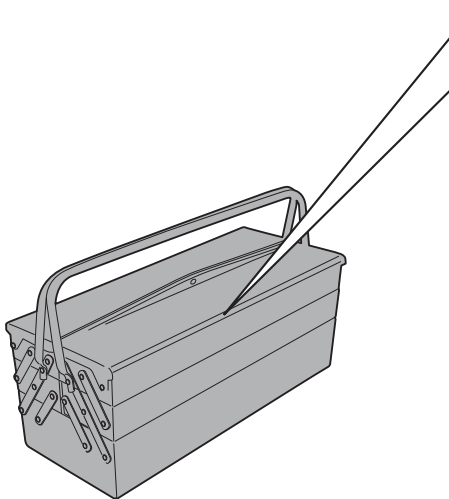
PL4124-KL4124

PORTAVALIGIE LATERALE SPECIFICO - SPECIFIC TUBULAR SIDE-CASE HOLDER - PORTE-VALISES LATÉRAUX SPÉCIFIQUE
SPEZIFISCHES STAHLROHR-SEITENTRAEGER - PORTA MALETAS LATERALES ESPECÍFICO - TRONCO LADO ESPECÍFICO

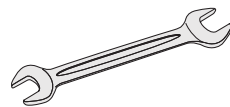
KAWASAKI Z900RS (2018)



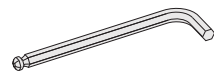
- PRIMA di montare i portavaligie laterali, è necessario aver già montato il portavaligia centrale
- BEFORE mounting the tubular side-case holder, it is necessary to mount the top case carrier
- AVANT de monter les supports valises il est nécessaire de monter le porte paquet central
- BEVOR Sie die Seitenträger montieren, muß der Topcase Träger montiert werden
- Montar el portamaletas central ANTES de montar los portamaletas laterales
- Monte o suporte central ANTES de instalar os suportes laterais



10mm



8mm - 10mm - 14mm



4mm - 5mm - 6mm

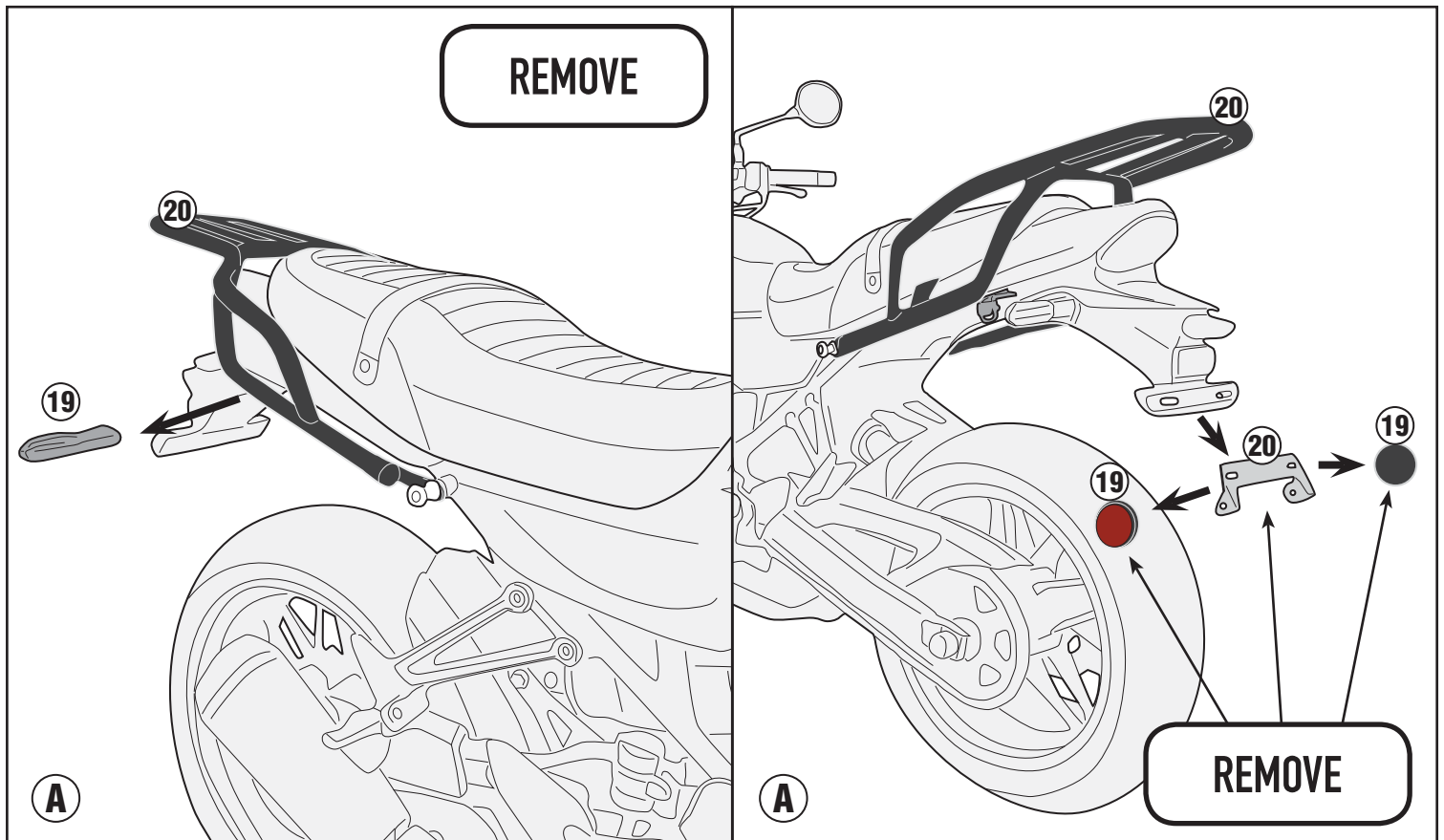
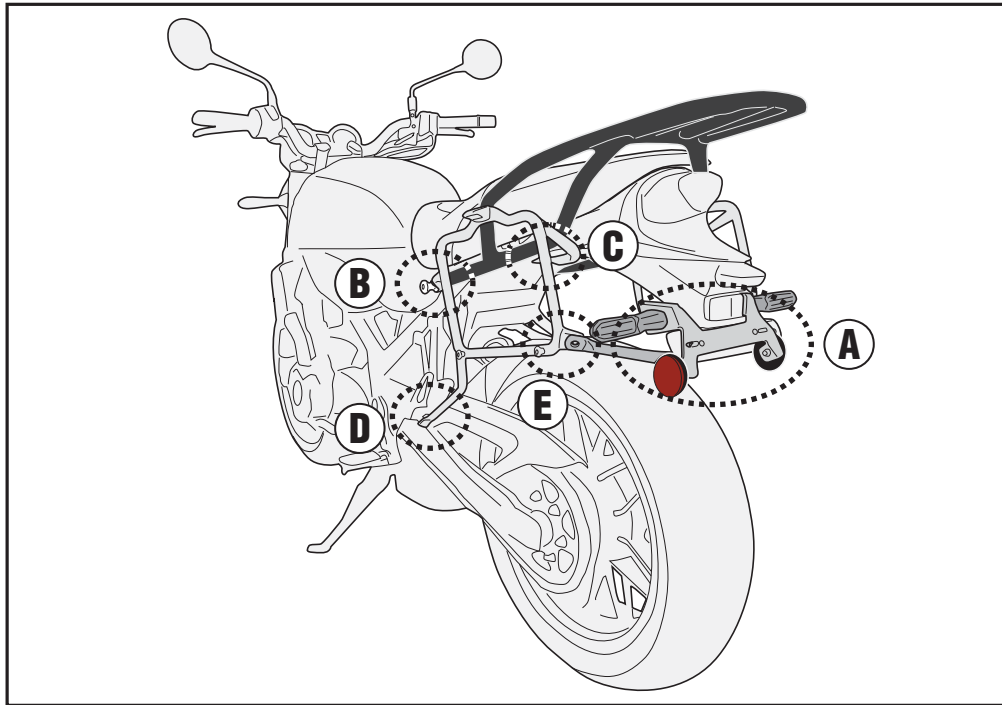


ISTRUZIONI DI MONTAGGIO - MOUNTING INSTRUCTIONS
INSTRUCTIONS DE MONTAGE - BAUANLEITUNG
INSTRUCCIONES DE MONTAJE - INSTRUÇÕES DE MONTAGEM

PL4124-KL4124

PORTAVALIGIE LATERALE SPECIFICO - SPECIFIC TUBULAR SIDE-CASE HOLDER - PORTE-VALISES LATÉRAUX SPÉCIFIQUE
SPEZIFISCHES STAHLROHR-SEITENTRAEGER - PORTA MALETAS LATERALES ESPECÍFICO - TRONCO LADO ESPECÍFICO

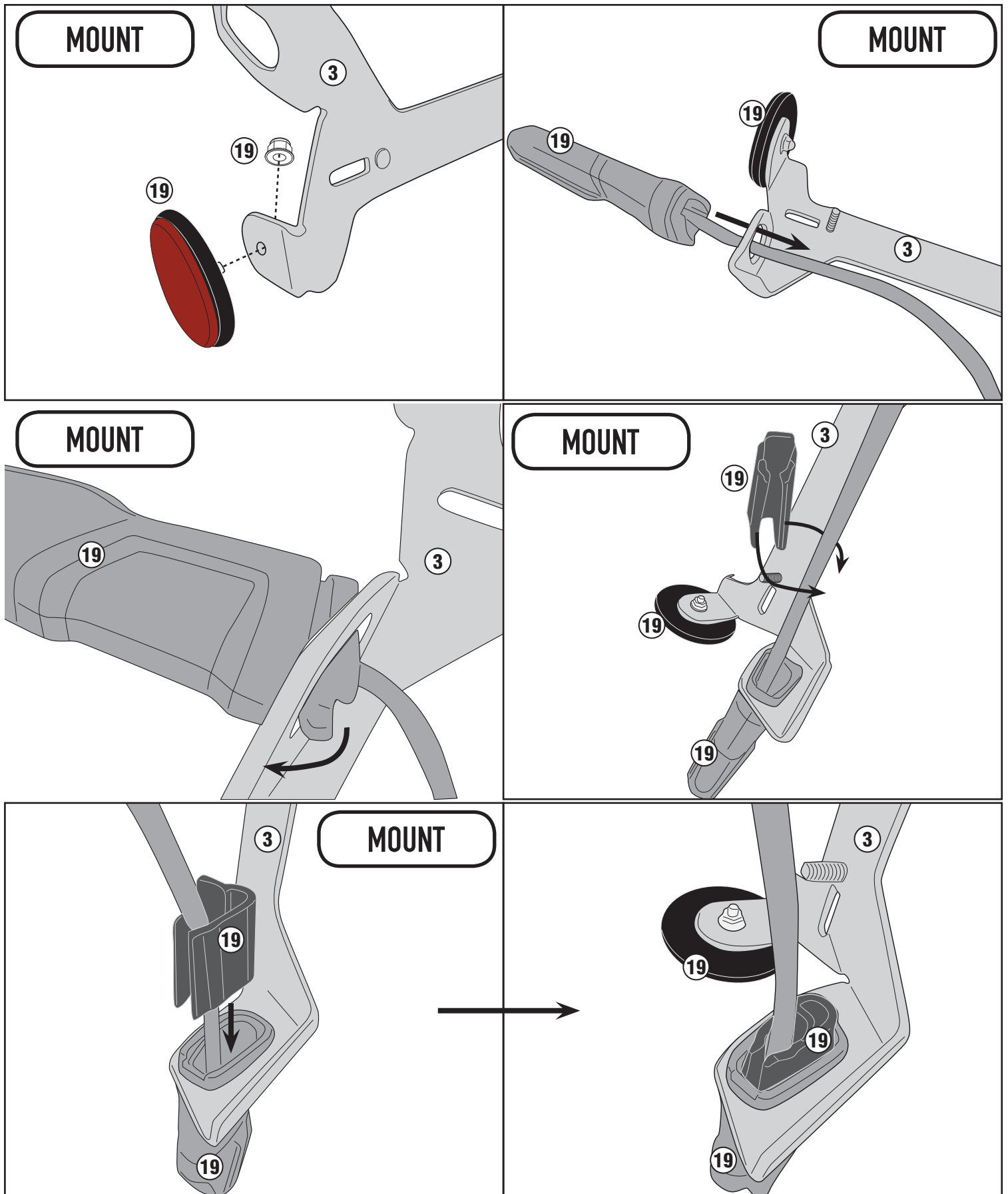
KAWASAKI Z900RS (2018)



PL4124-KL4124

PORTAVALIGIE LATERALE SPECIFICO - SPECIFIC TUBULAR SIDE-CASE HOLDER - PORTE-VALISES LATÉRAUX SPÉCIFIQUE
SPEZIFISCHES STAHLROHR-SEITENTRAEGER - PORTA MALETAS LATERALES ESPECÍFICO - TRONCO LADO ESPECÍFICO

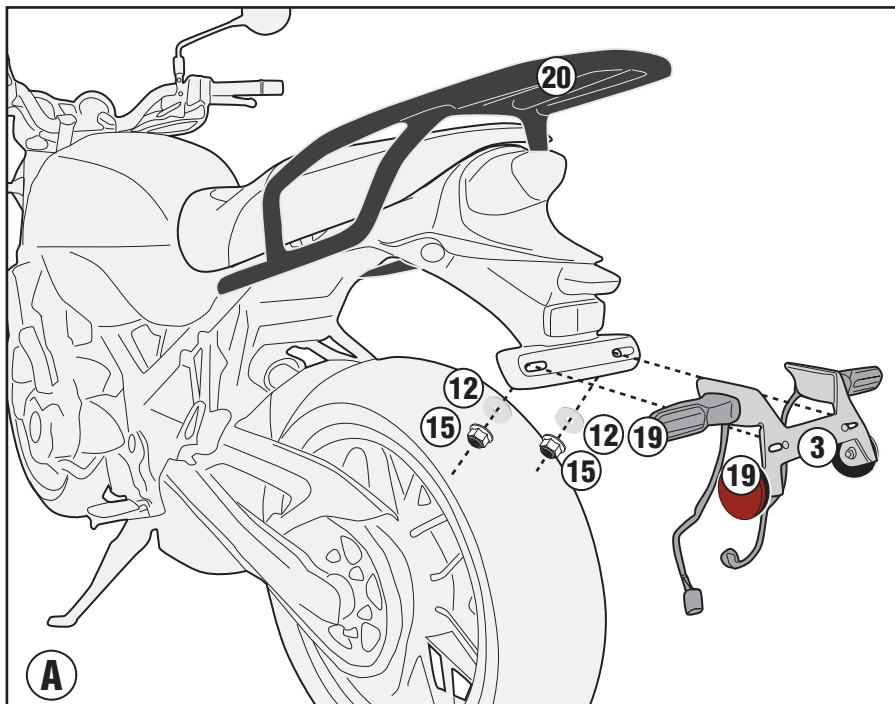
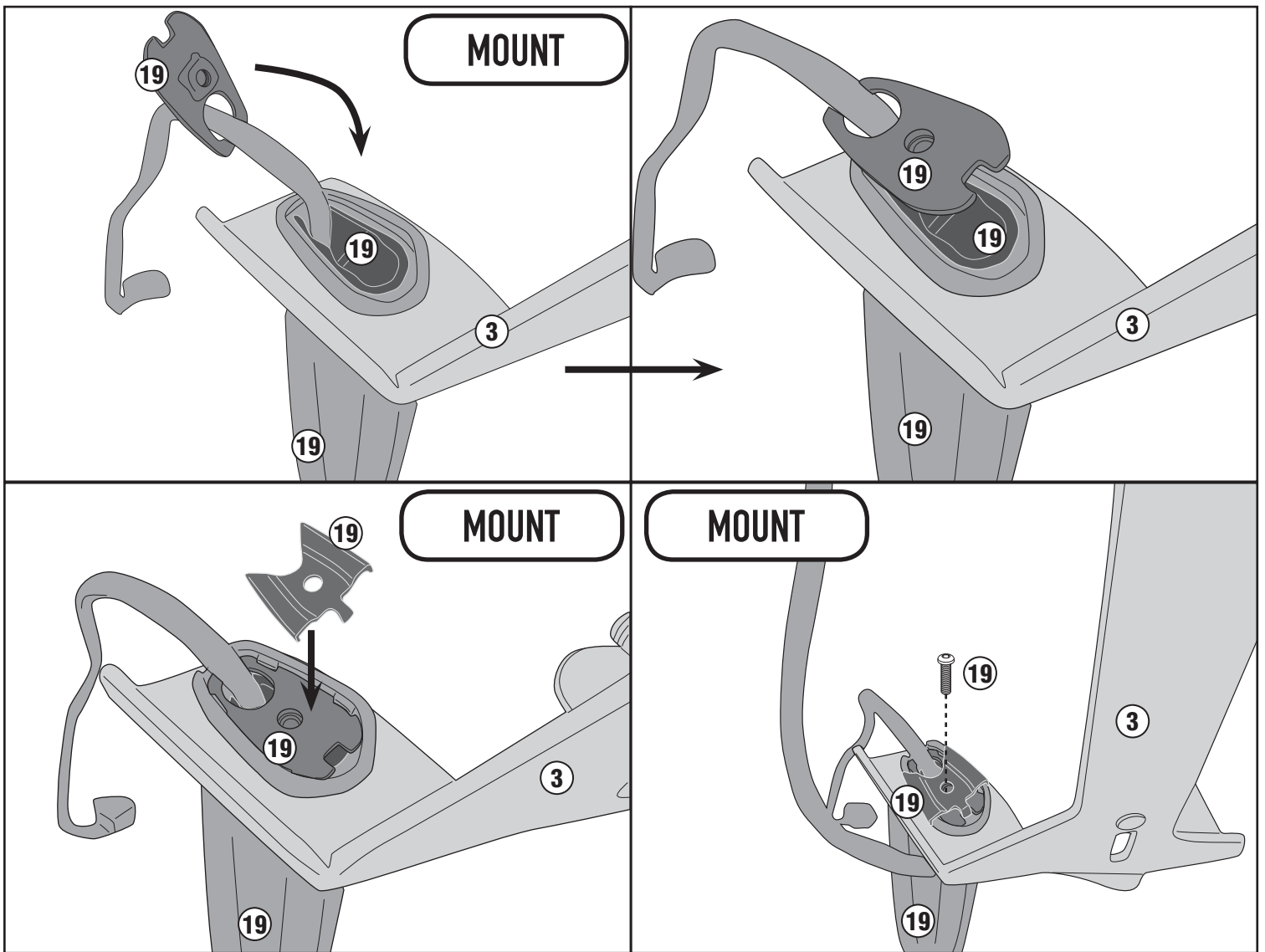
KAWASAKI Z900RS (2018)



PL4124-KL4124

PORTAVALIGIE LATERALE SPECIFICO - SPECIFIC TUBULAR SIDE-CASE HOLDER - PORTE-VALISES LATÉRAUX SPÉCIFIQUE
SPEZIFISCHES STAHLROHR-SEITENTRAEGER - PORTA MALETAS LATERALES ESPECÍFICO - TRONCO LADO ESPECÍFICO

KAWASAKI Z900RS (2018)

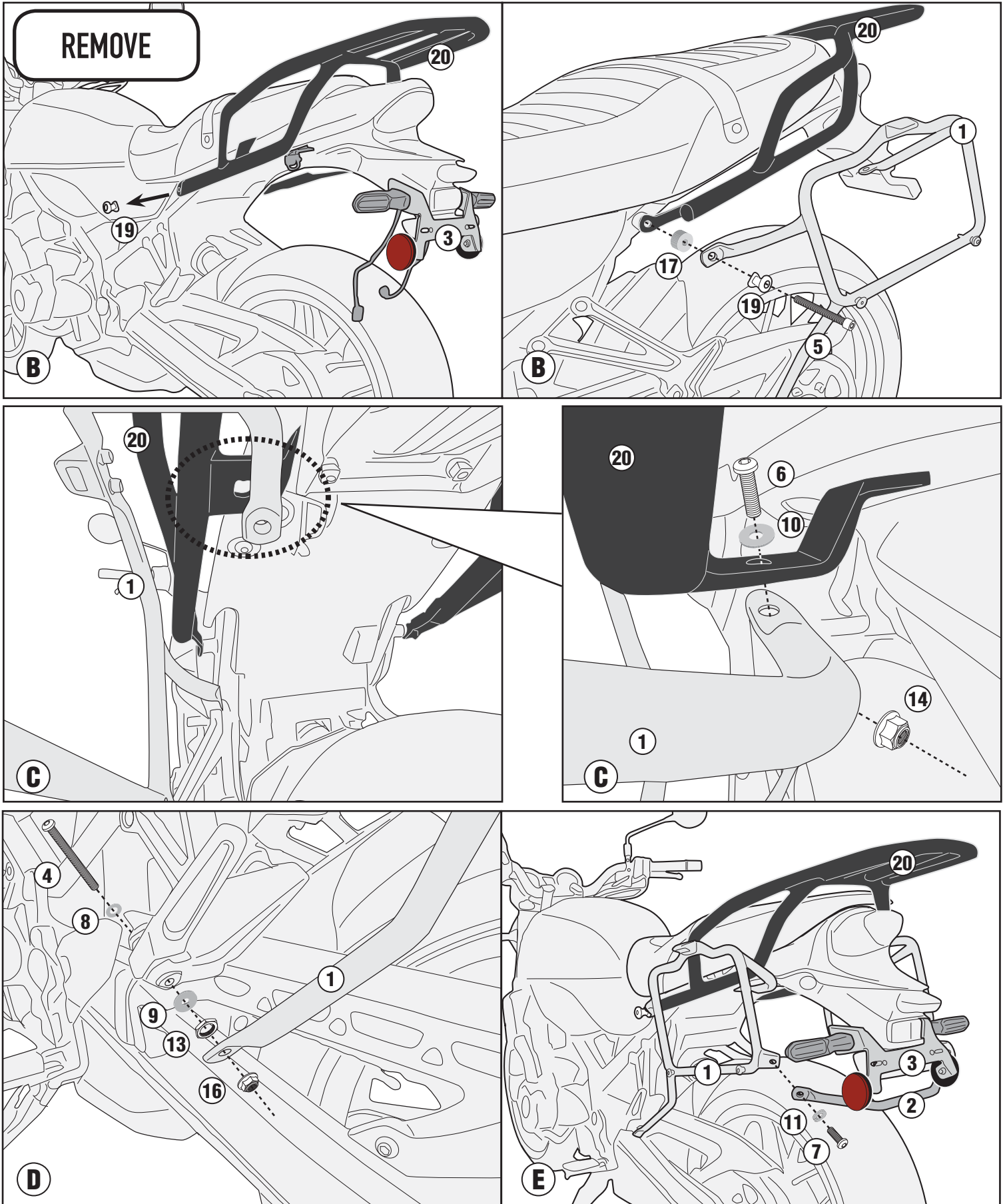


ISTRUZIONI DI MONTAGGIO - MOUNTING INSTRUCTIONS
INSTRUCTIONS DE MONTAGE - BAUANLEITUNG
INSTRUCCIONES DE MONTAJE - INSTRUÇÕES DE MONTAGEM

PL4124-KL4124

PORTAVALIGIE LATERALE SPECIFICO - SPECIFIC TUBULAR SIDE-CASE HOLDER - PORTE-VALISES LATÉRAUX SPÉCIFIQUE
SPEZIFISCHES STAHLROHR-SEITENTRAEGER - PORTA MALETAS LATERALES ESPECÍFICO - TRONCO LADO ESPECÍFICO

KAWASAKI Z900RS (2018)



PL4124-KL4124

PORTAVALIGIE LATERALE SPECIFICO - SPECIFIC TUBULAR SIDE-CASE HOLDER - PORTE-VALISES LATÉRAUX SPÉCIFIQUE
SPEZIFISCHES STAHLROHR-SEITENTRAEGER - PORTA MALETAS LATERALES ESPECÍFICO - TRONCO LADO ESPECÍFICO

KAWASAKI Z900RS (2018)

