

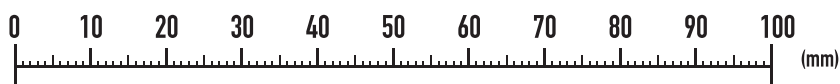
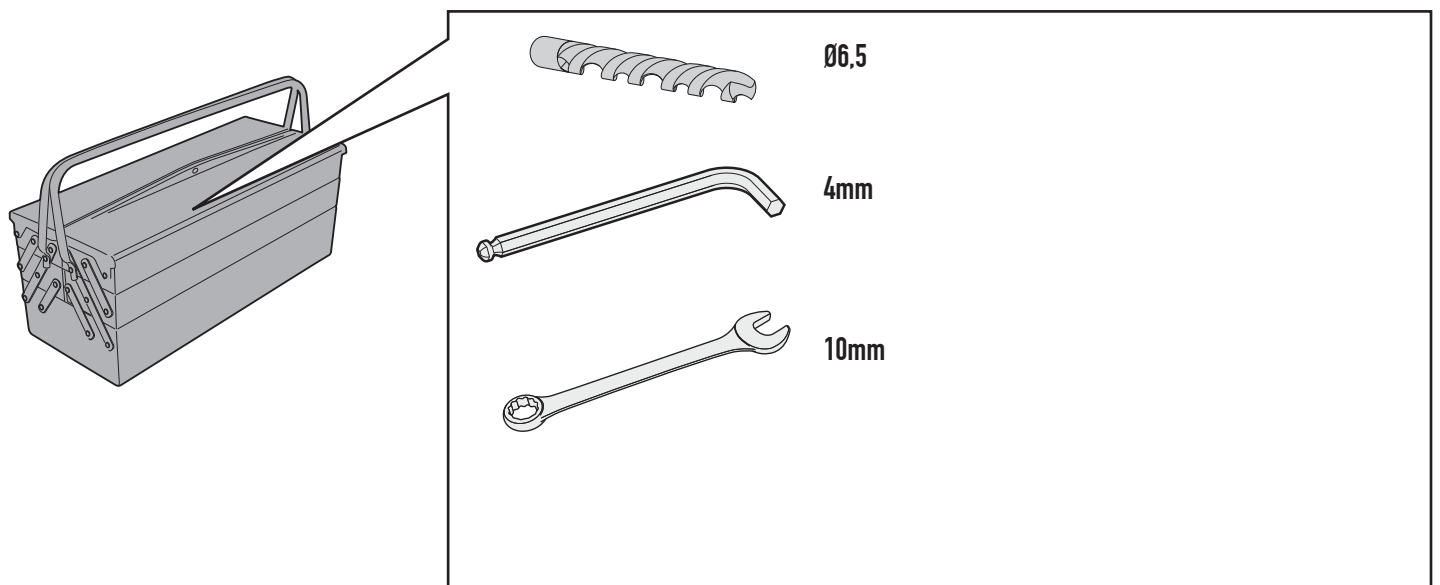
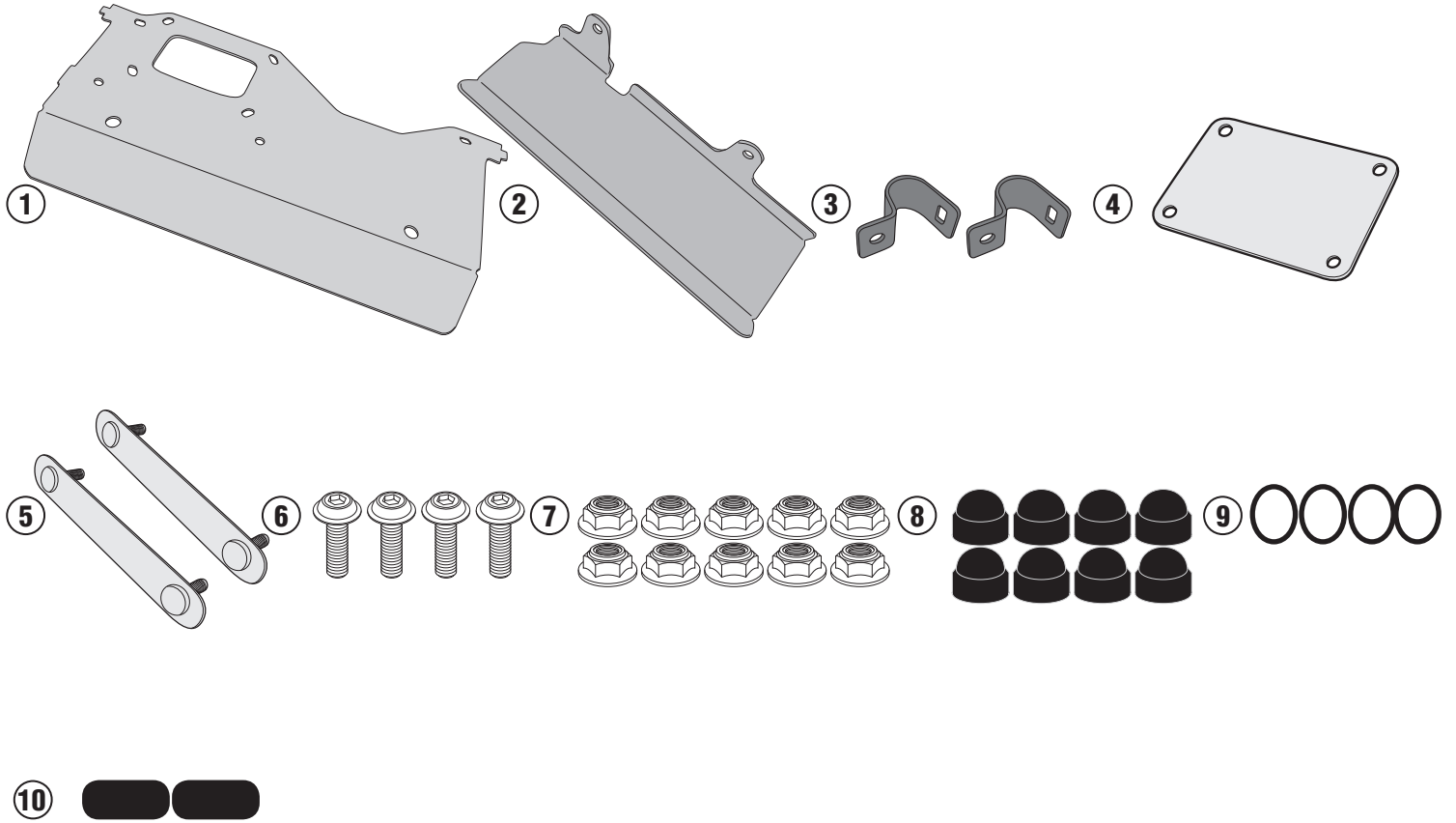
TL7411KIT

ATTACCO PER S250 TOOL BOX - FITTING KIT FOR S250 TOOL BOX - KIT DE FIXATION POUR S250 TOOL BOX - KIT DE ANCLAJES PARA S250 TOOL BOX - MONTAGEKIT FÜR S250 TOOL BOX - KIT DE FIXAÇÃO PARA S250 TOOL BOX

N°	Descrizione	Caratteristiche	Codice	Quantità
1	Piastra Centrale - Central plate - Platine centrale - Parrilla Central - Platte - Base Central	-	GL4051V	1
2	Paracalore - Heat Guard Hitzeschutz - Pare Chaleur Protector De Calor - Protetor De Calor	-	GL4052V	1
3	Cavallotto - Retaining clamp - Patte de fixation - Abrazadera - Halteklammer - Abraçadeira de fixação	-	GNB1919V	2
4	Piastrina in alluminio con logo - Aluminum plate with logo Plaque en aluminium avec logo - Placa de aluminio con logotipo - Aluminiumplatte mit Logo Placa de alumínio com logotipo	-	GL3582	1
5	Supporto Interno - Inner support - Support interne - Soporte Interno - Innere Unterstützung - Suporte Interno	-	GL3508T	2
6	Vite - Screw Vis - Schraube Tornillo - Parafuso	TBEIFN M6x10	610TBEIFN	4
7	Dado - Bolt - Ecrou Mutter - Tuerca	Dado Autobloccante Metalblock Flangiato Ribassato M6 (H.6mm)	6DADIAFL	10
8	Tappo - Cap Fiche - Stecker Enchufe - Boné	-	10COP	8
9	O-ring	-	Z3221	4
10	Protezione Adesiva - Adhesive Protection Protection Adhesive - Schutzkleber Protección Adhesiva - Proteção Adesiva	-	Z2388	2
11	Particolari Inclusi nell'S250 tool box Components Included In The S250 tool box Pièces Incluses Dans S250 tool box Die Einzelnen Teile Sind Bei S250 tool box	-	-	-
12	Particolari Inclusi nel PLR7411CAM Components Included In The PLR7411CAM Pièces Incluses Dans PLR7411CAM Die Einzelnen Teile Sind Bei PLR7411CAM Despieces Incluidos PLR7411CAM Explodiu incluído da PLR7411CAM	-	-	-

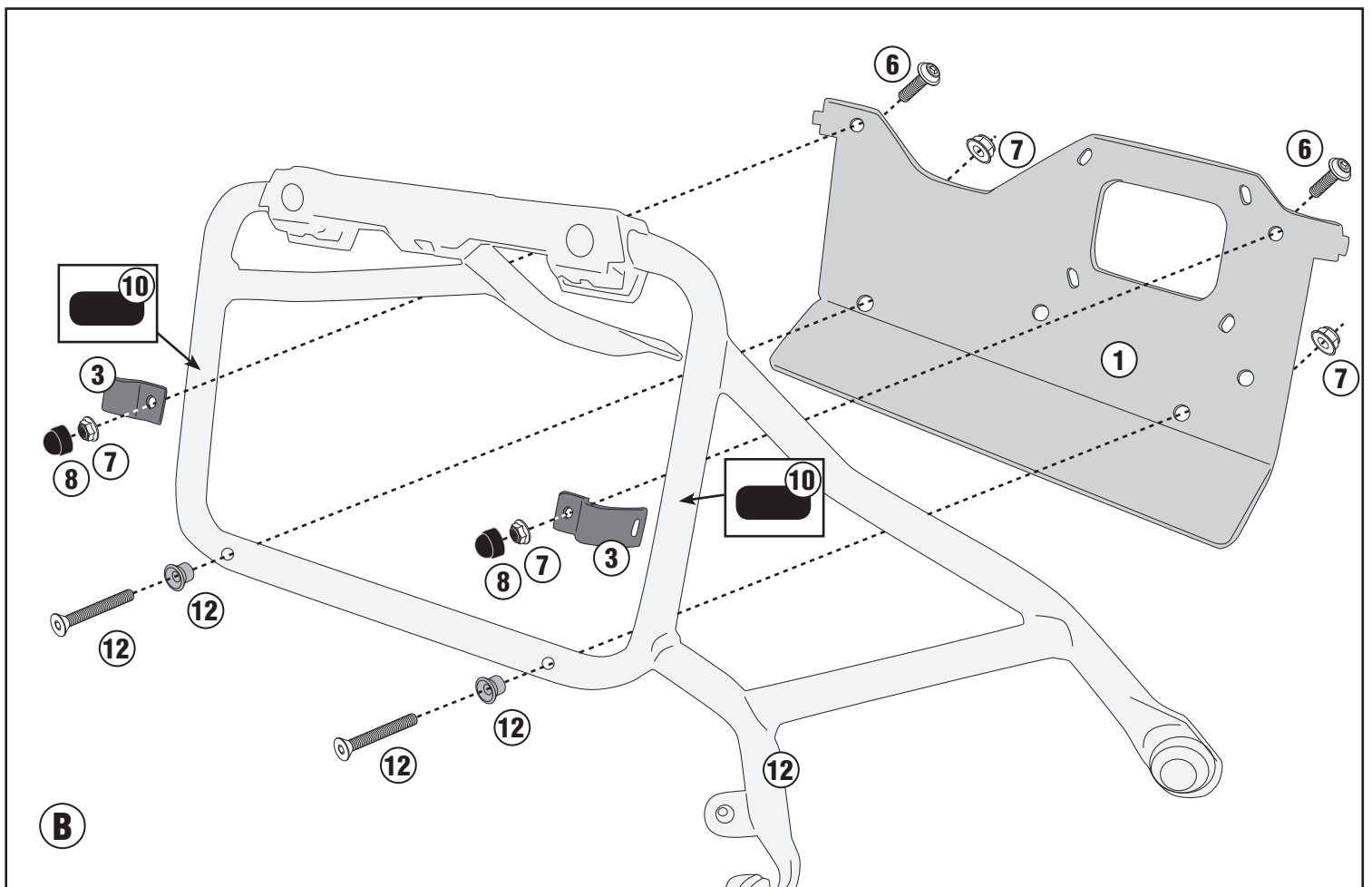
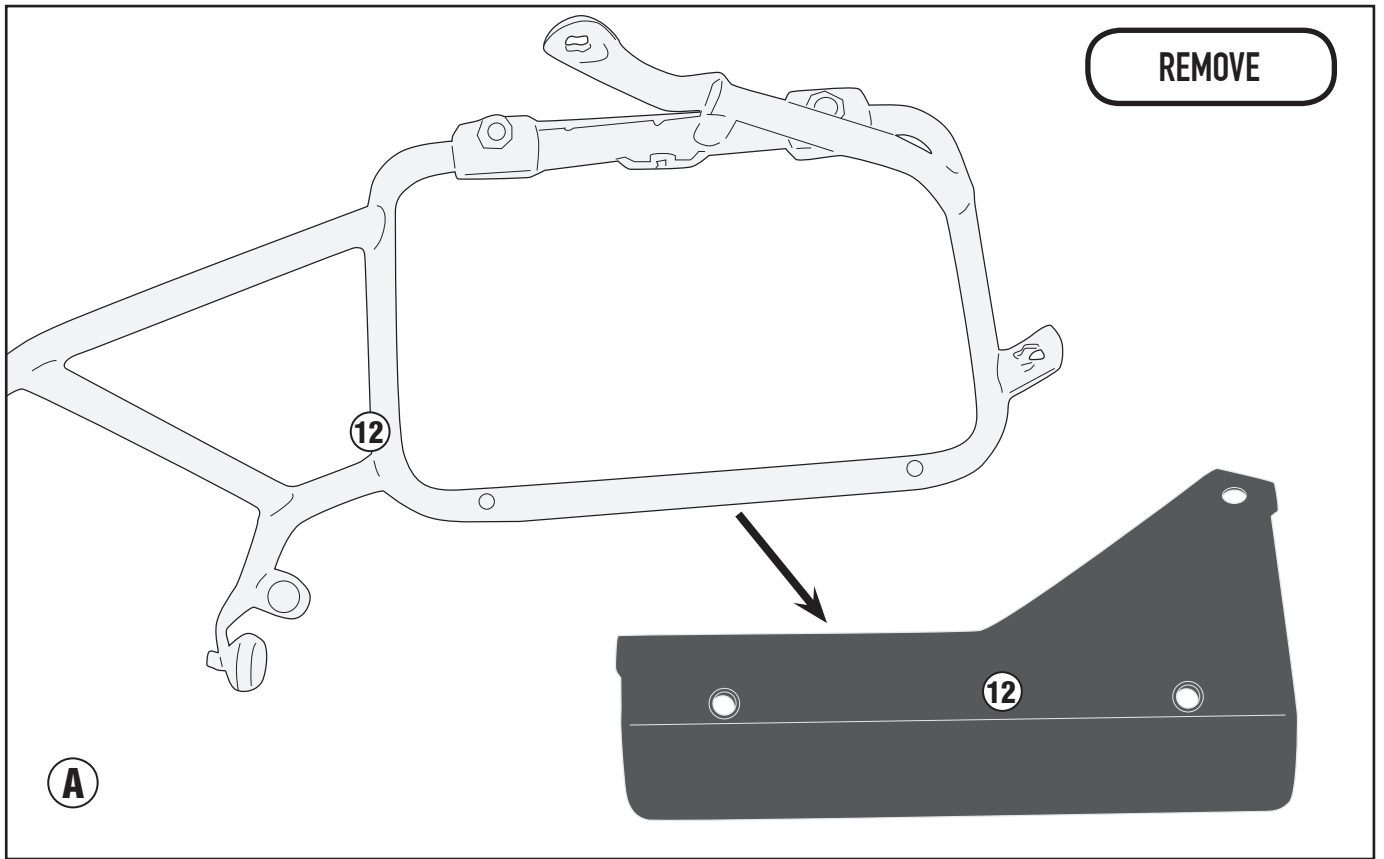
TL7411KIT

ATTACCO PER S250 TOOL BOX - FITTING KIT FOR S250 TOOL BOX - KIT DE FIXATION POUR S250 TOOL BOX - KIT DE ANCLAJES PARA S250 TOOL BOX -
MONTAGEKIT FÜR S250 TOOL BOX - KIT DE FIXAÇÃO PARA S250 TOOL BOX



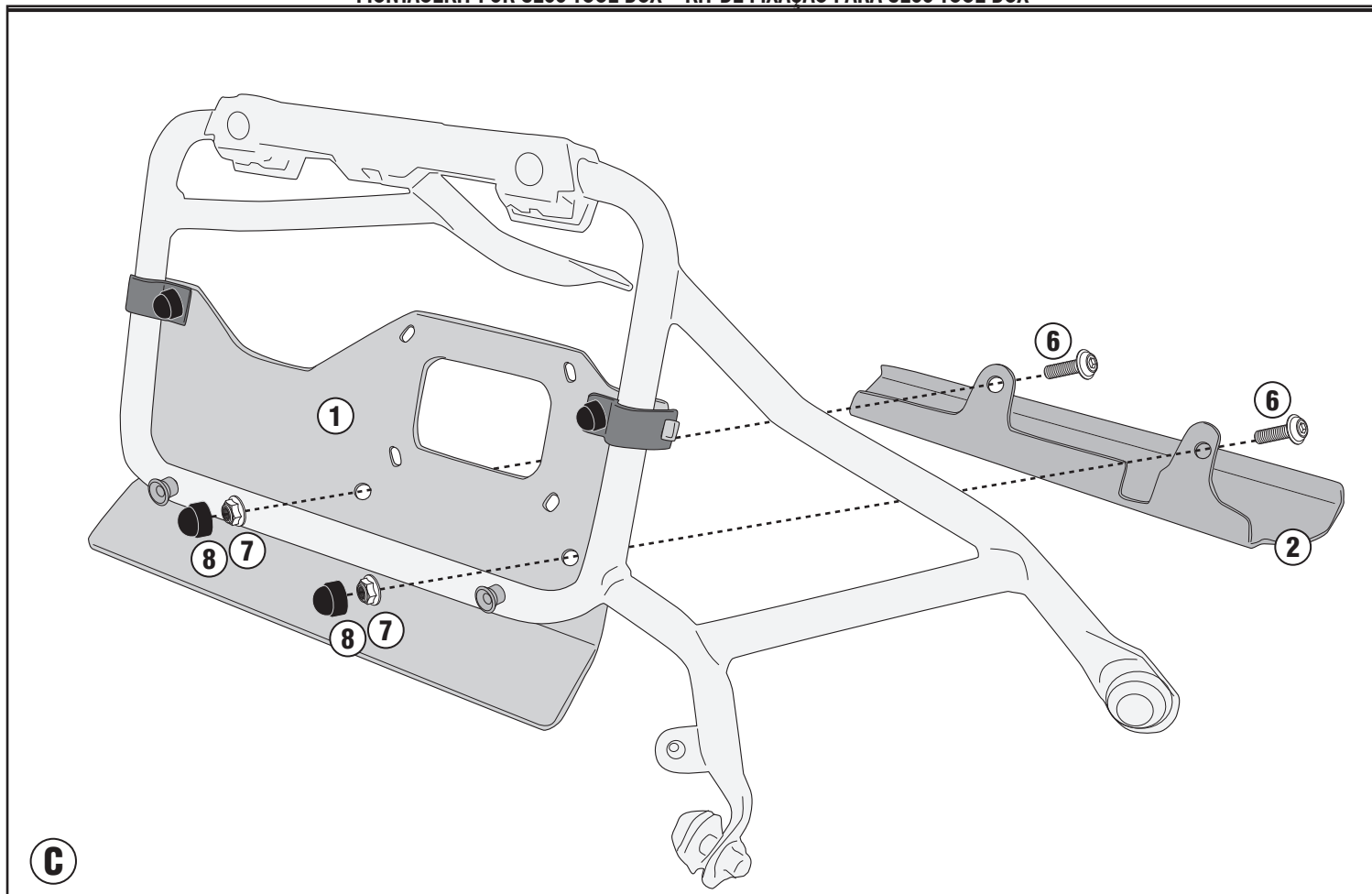
TL7411KIT

ATTACCO PER S250 TOOL BOX - FITTING KIT FOR S250 TOOL BOX - KIT DE FIXATION POUR S250 TOOL BOX - KIT DE ANCLAJES PARA S250 TOOL BOX -
MONTAGEKIT FÜR S250 TOOL BOX - KIT DE FIXAÇÃO PARA S250 TOOL BOX

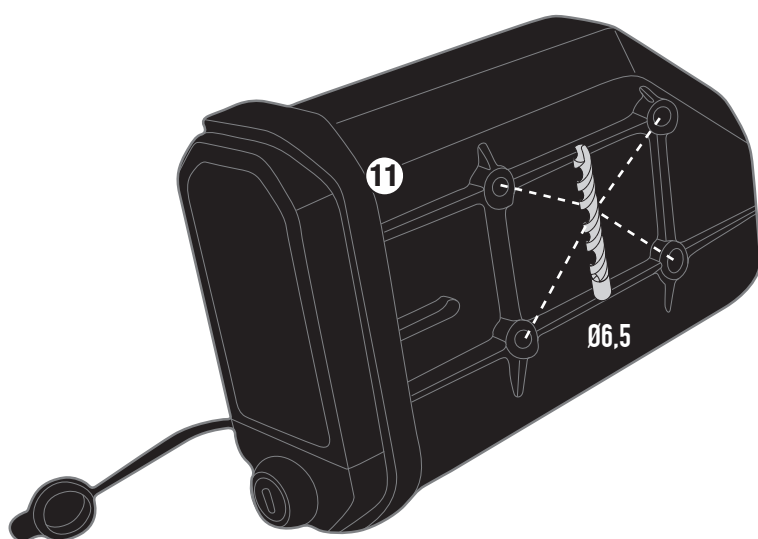


TL7411KIT

ATTACCO PER S250 TOOL BOX - FITTING KIT FOR S250 TOOL BOX - KIT DE FIXATION POUR S250 TOOL BOX - KIT DE ANCLAJES PARA S250 TOOL BOX -
MONTAGEKIT FÜR S250 TOOL BOX - KIT DE FIXAÇÃO PARA S250 TOOL BOX



RIGHT SIDE



Italiano:

Punti di foratura per il fissaggio della S250 sul lato destro della moto

Inglese:

Drilling points to attach the S250 to the right-hand side of the motorcycle

Francese:

Percer les points pour fixer le S250 sur la face droite de la moto

Spagnolo:

Punto de perforación para la fijación del S250 en el lado derecho de la moto

Tedesco:

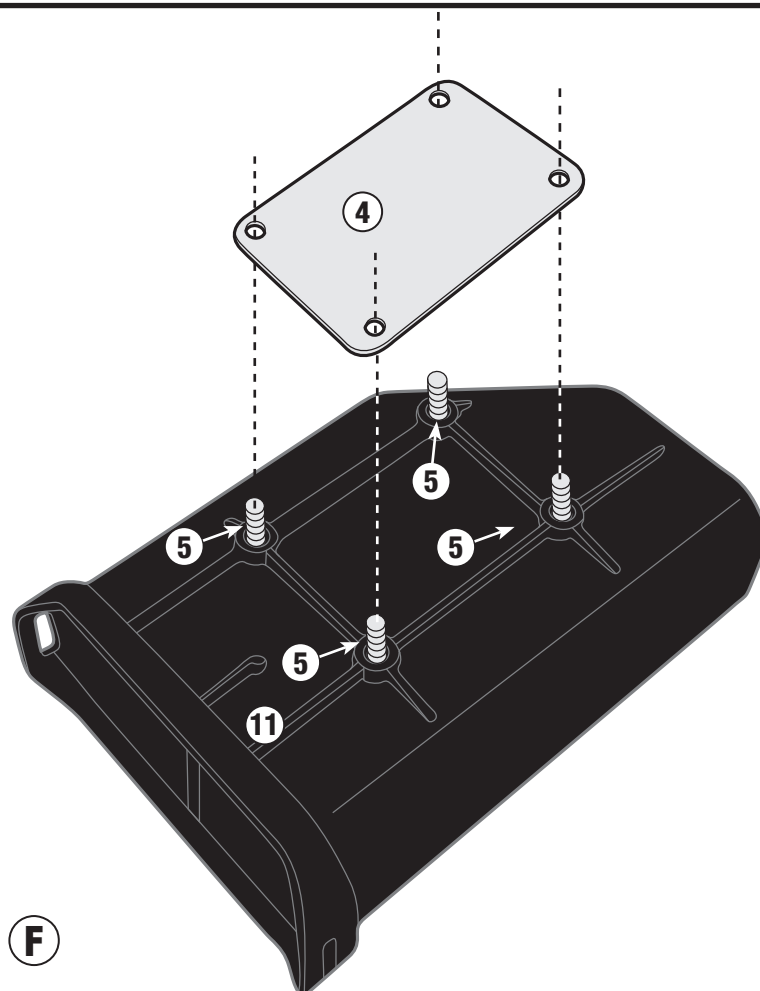
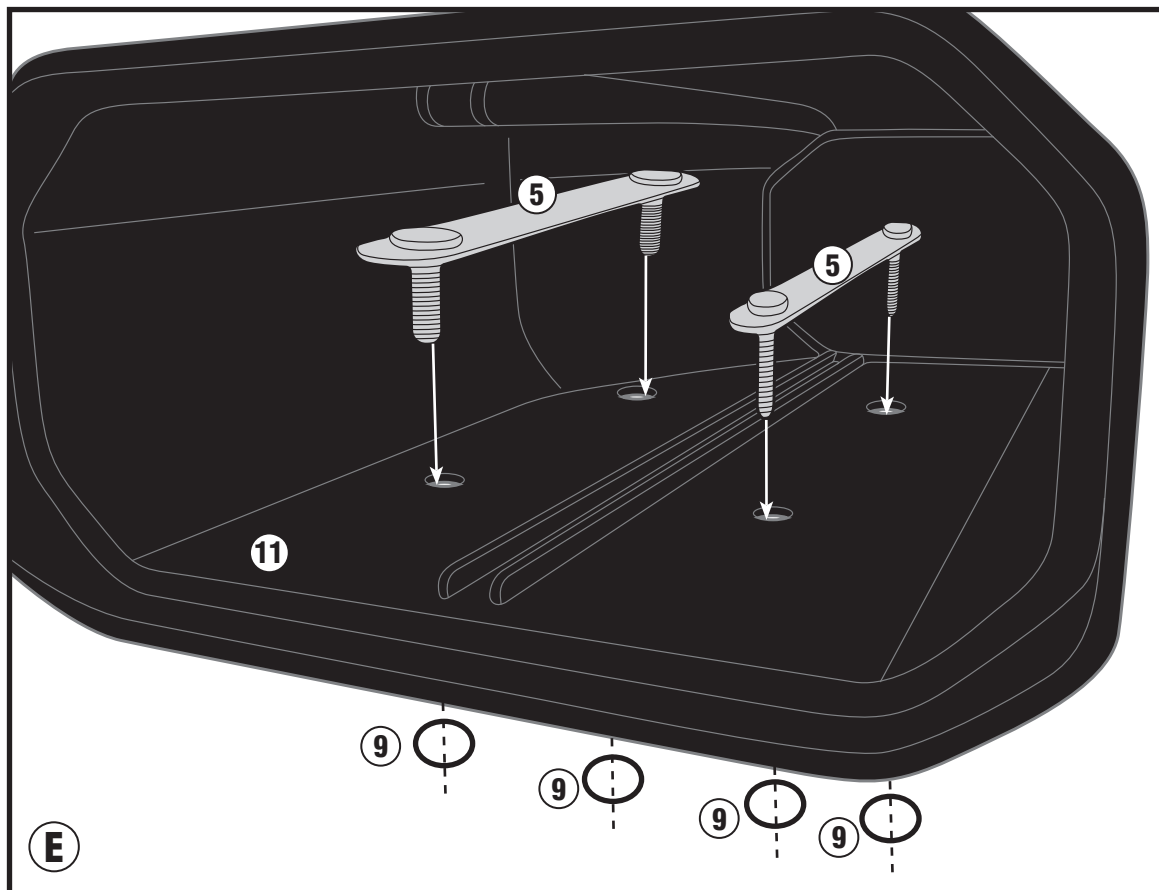
Bohrpunkte für S250 auf der rechten Seite vom Motorrad

Portoghese:

Pontos de perfuração para a fixação da S250 no lado direito da motocicleta

TL7411KIT

ATTACCO PER S250 TOOL BOX - FITTING KIT FOR S250 TOOL BOX - KIT DE FIXATION POUR S250 TOOL BOX - KIT DE ANCLAJES PARA S250 TOOL BOX -
MONTAGEKIT FÜR S250 TOOL BOX - KIT DE FIXAÇÃO PARA S250 TOOL BOX



TL7411KIT

ATTACCO PER S250 TOOL BOX - FITTING KIT FOR S250 TOOL BOX - KIT DE FIXATION POUR S250 TOOL BOX - KIT DE ANCLAJES PARA S250 TOOL BOX -
MONTAGEKIT FÜR S250 TOOL BOX - KIT DE FIXAÇÃO PARA S250 TOOL BOX

