

TB2120A - KTB2120A

SCHIENALINO SPECIFICO - SPECIAL BACKREST - DOSSERET SPÉCIFIQUE - SPEZIFISCHE BEIFAHREER-RÜCKENLEHNE

RESPALDO ESPECÍFICO - APOIO ESPECÍFICO

YAMAHA TRICITY 125-155 (2014-2020) / MBK TRYPTIK 125 (2014-2017)

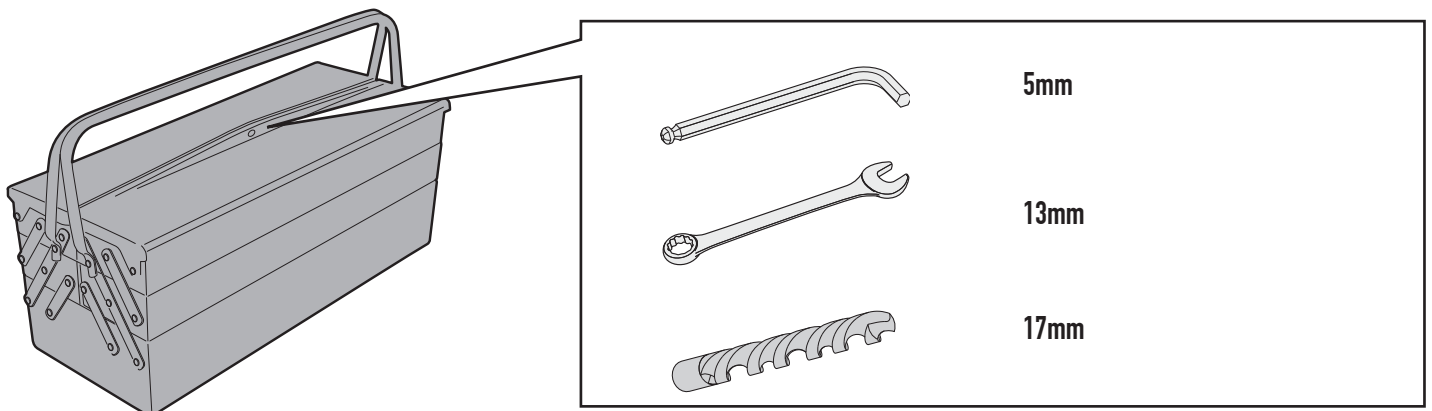
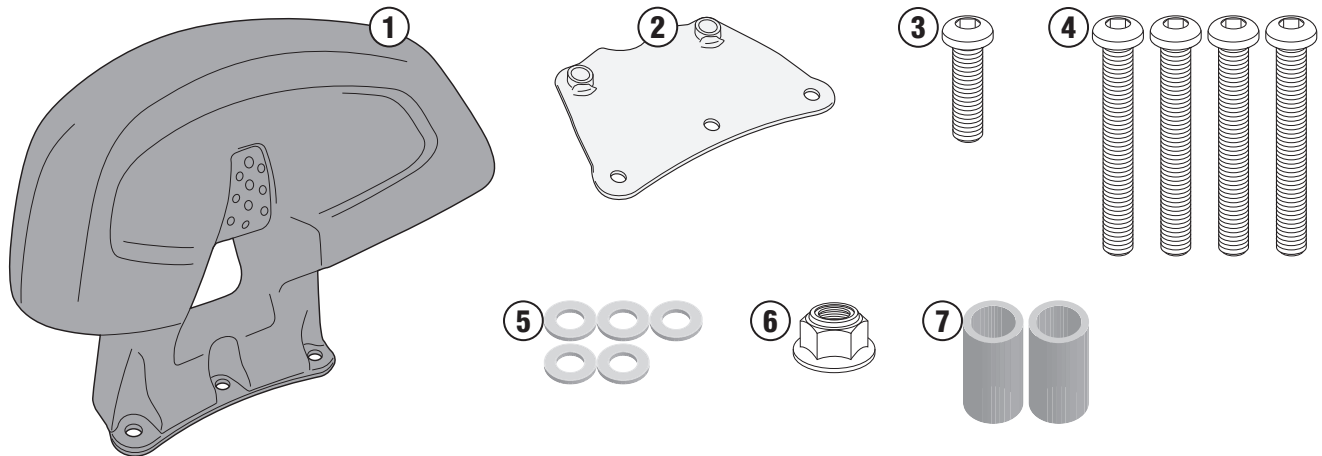
N°	Descrizione	Caratteristiche	Codice	Quantità
1	Schienalino - Backrest - Dossieret Beifahrer-rückenlehne - Respaldo - Apoio		TB2013	1
2	Supporto - Support Support - Halterung Soporte - Apoio	-	-	1
3	Vite - Screw Vis - Schraube Tornillo - Parafuso	TBEI M8x20	820TBEI	1
4	Vite - Screw Vis - Schraube Tornillo - Parafuso	TCEI M8x50	850TBEI	4
5	Rondella - Washer Rondelle - Scheibe Arandela - Arruela	Ø8mm	8RON	5
6	Dado - Bolt - Ecrou Mutter - Tuerca - Porca	Dado Auto Bloccante Flangiato M8	8DADIAFLN	1
7	Distanziale - Spacer Entretoise - Distanzstueck Distanciador - Espaçador	Ø16x30 Foro 12mm	C16L30F12FET	2

TB2120A - KTB2120A

SCHIENALINO SPECIFICO - SPECIAL BACKREST - DOSSERET SPÉCIFIQUE - SPEZIFISCHE BEIFAHRENER-RÜCKENLEHNE

RESPALDO ESPECÍFICO - APOIO ESPECÍFICO

YAMAHA TRICITY 125-155 (2014-2020) / MBK TRYPTIK 125 (2014-2020)

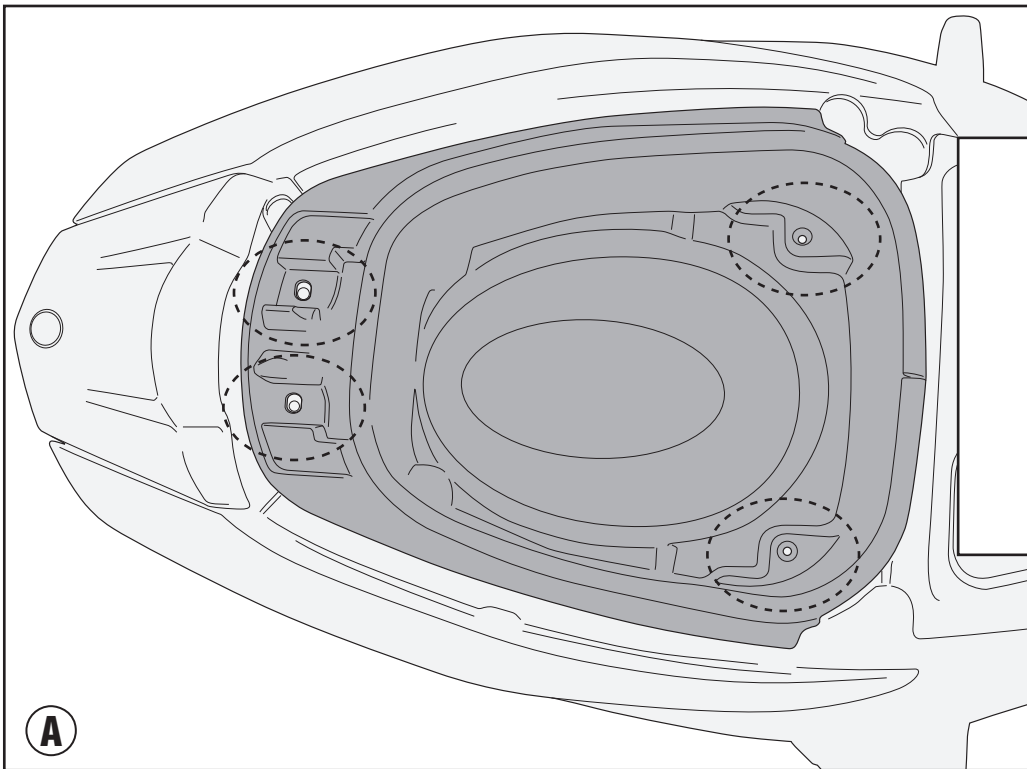


TB2120A - KTB2120A

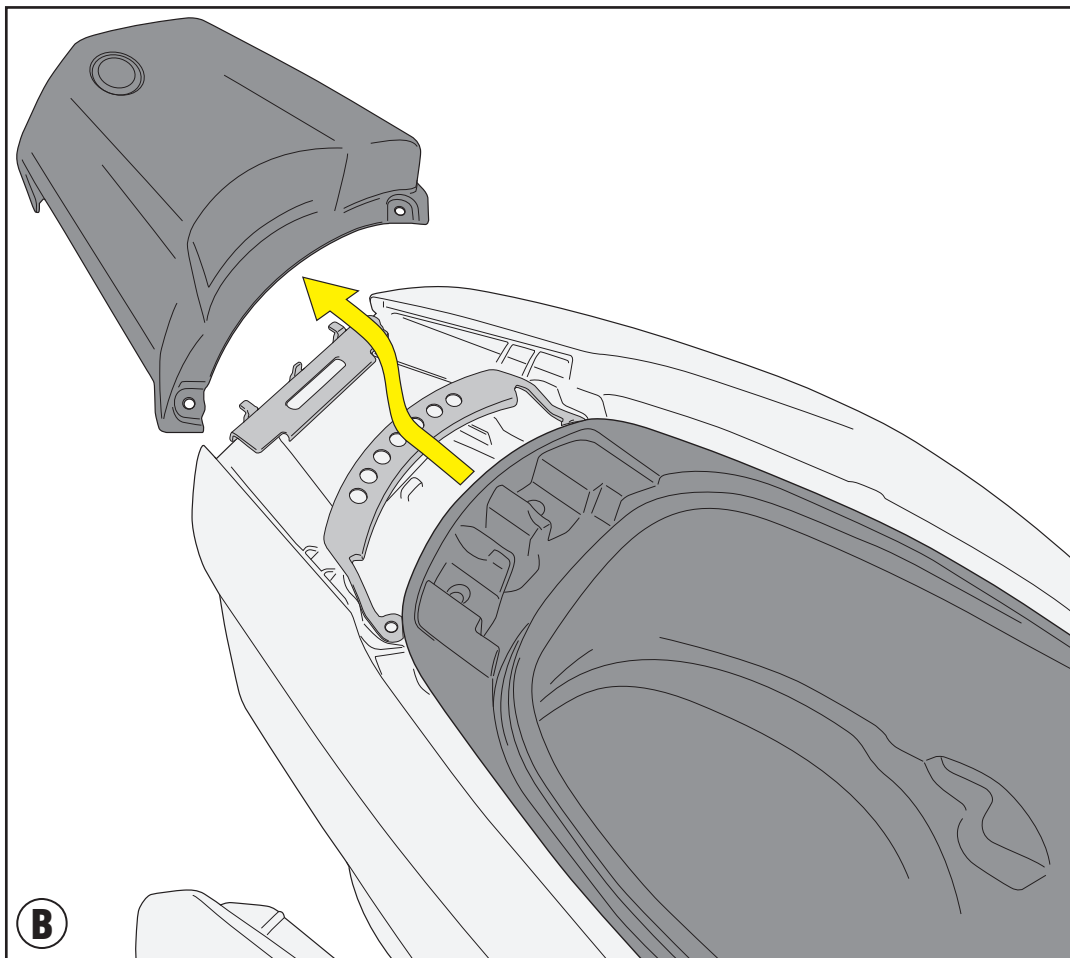
SCHIENALINO SPECIFICO - SPECIAL BACKREST - DOSSERET SPÉCIFIQUE - SPEZIFISCHE BEIFAHRENER-RÜCKENLEHNE

RESPALDO ESPECÍFICO - APOIO ESPECÍFICO

YAMAHA TRICITY 125-155 (2014-2020) / MBK TRYPTIK 125 (2014-2020)



SVITARE
UNSCREW
DÉVISSER
SCHRAUBEN
DESENROSCAR
DESAPERTAR

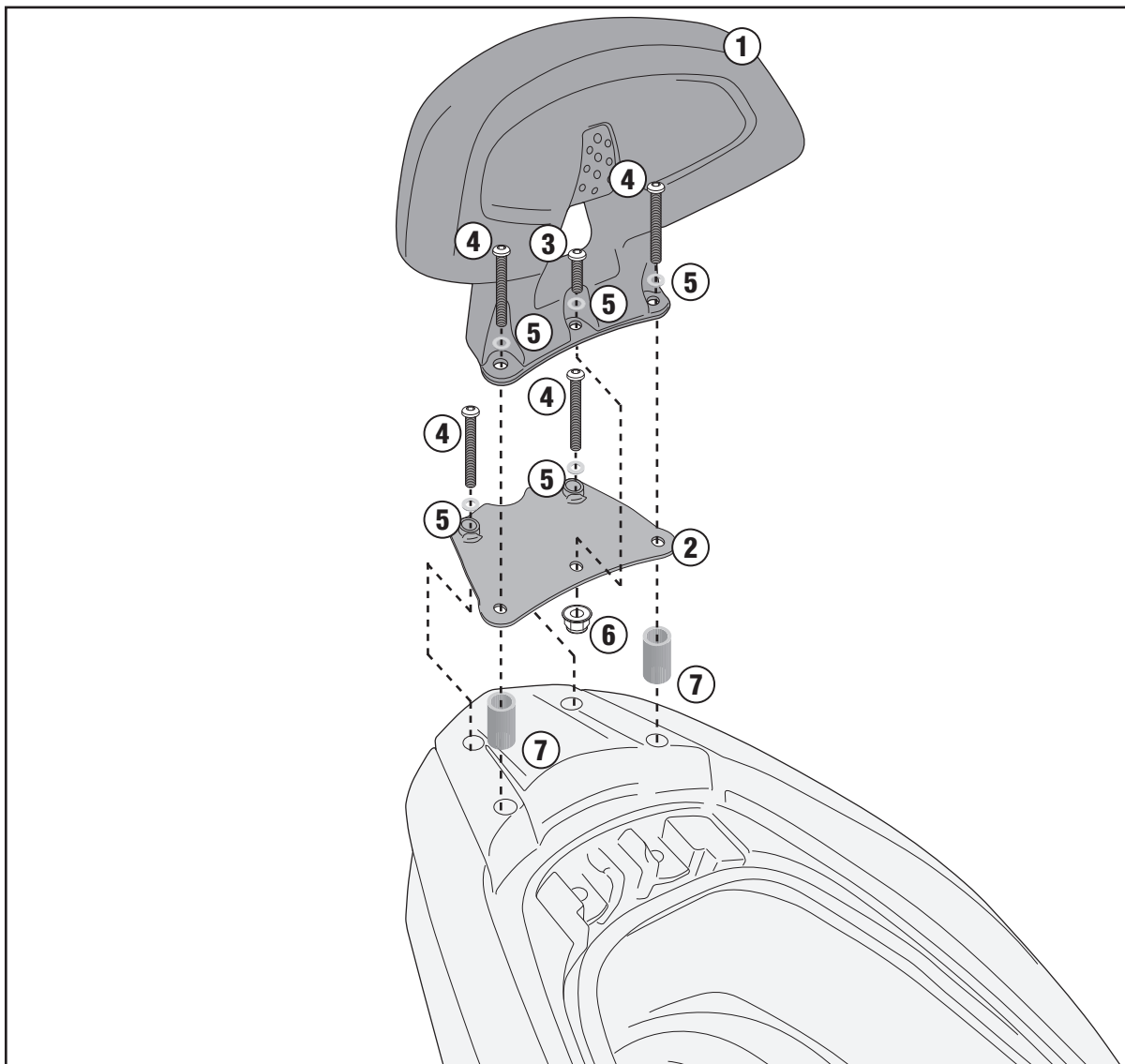
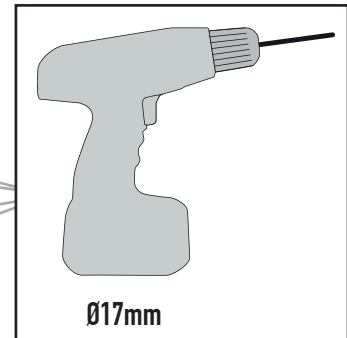
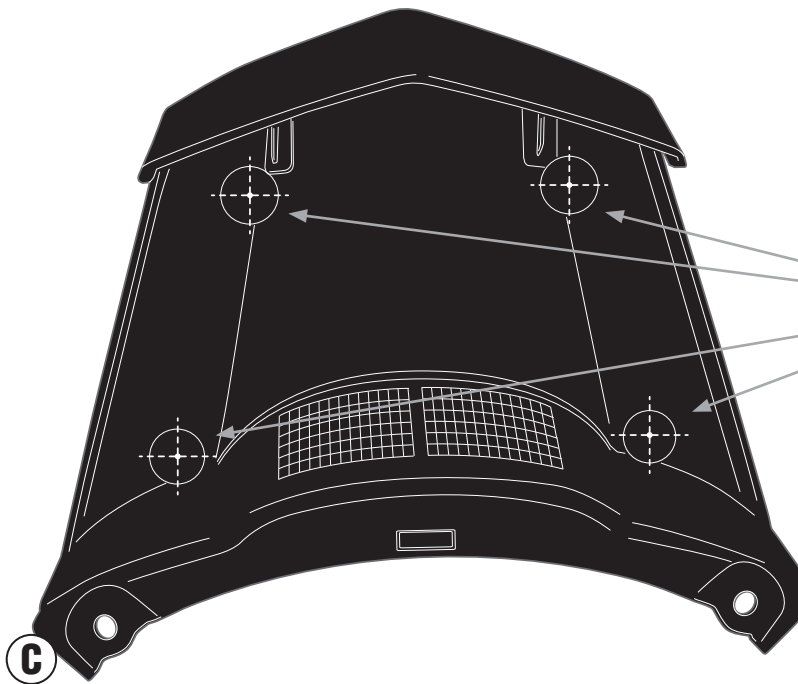


TB2120A - KTB2120A

SCHIENALINO SPECIFICO - SPECIAL BACKREST - DOSSERET SPÉCIFIQUE - SPEZIFISCHE BEIFAHREER-RÜCKENLEHNE

RESPALDO ESPECÍFICO - APOIO ESPECÍFICO

YAMAHA TRICITY 125-155 (2014-2020) / MBK TRYPTIK 125 (2014-2020)



ISTRUZIONI DI MONTAGGIO - MOUNTING INSTRUCTIONS
INSTRUCTIONS DE MONTAGE - BAUANLEITUNG
INSTRUCCIONES DE MONTAJE - INSTRUÇÕES DE MONTAGEM