

# TS9105B - KTS9105B

SCHIENALINO SPECIFICO - SPECIAL BACKREST - DOSSERET SPÉCIFIQUE - SPEZIFISCHE BEIFAHRENER-RÜCKENLEHNE

RESPALDO ESPECÍFICO - APOIO ESPECÍFICO

## KEEWAY K-LIGHT 125 (2020)

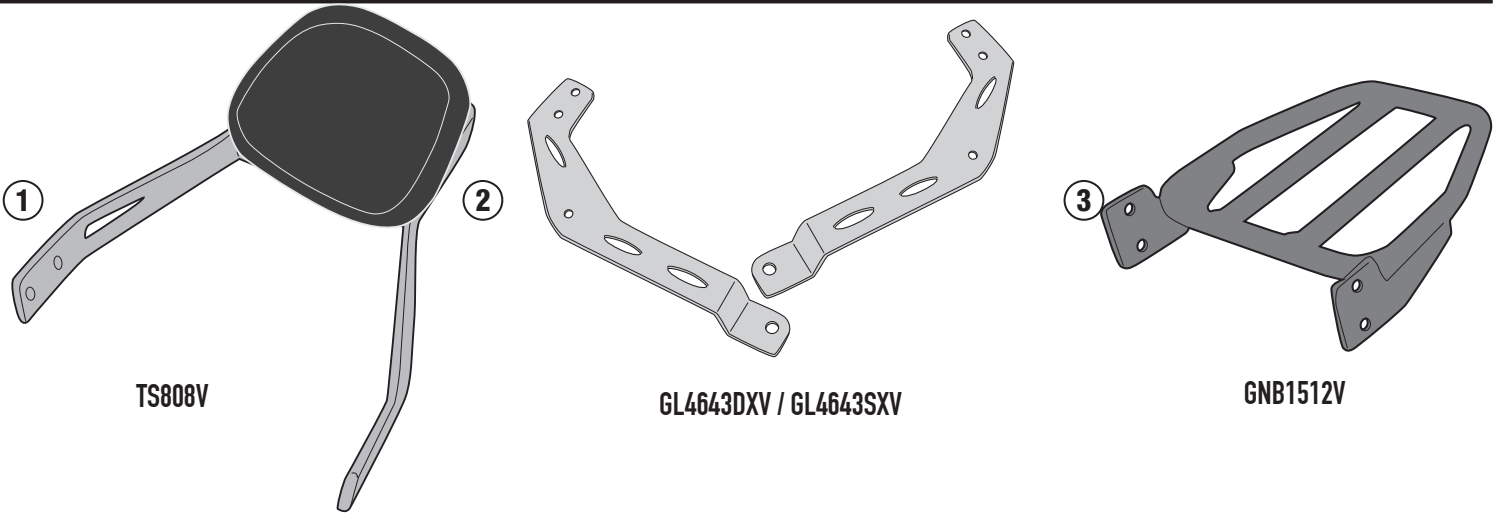
N°	Descrizione/ Description	Caratteristiche/ Features	Codice/Code	Quantità/Quantity
1	Supporto - Support - Support Halterung - Soporte - Apoio	-	TS808V	1
2	Supporto laterale - Lower frame Support latéral - Soporte lateral Untere Halterung - Soporte lateral	-	GL4643DXV GL4643SXV	2(Right; Left)
3	Portapacchi - Luggage Rack Porte-Bagages - Gepäckgitter Portaequipaje - Portador de bagagem	-	GNB1512V	1
4	Vite - Screw Vis - Schraube Tornillo - Parafuso	TCES 10x80	1080TCES	2
5	Vite - Screw Vis - Schraube Tornillo - Parafuso	TCE 8x45	845TCE	2
6	Vite - Screw Vis - Schraube Tornillo - Parafuso	TBEI 8x25	825TBEI	4
7	Rondella - Washer Rondelle - Scheibe Arandela - Arruela	Foro Ø10mm	10RON	4
8	Rondella - Washer Rondelle - Scheibe Arandela - Arruela	Foro Ø8mm	8RON	2
9	Rondella - Washer Rondelle - Scheibe Arandela - Arruela	Foro Ø8mm Esterno Ø24/25mm Sp.2/3mm	258RON	2
10	Rondella - Washer Rondelle - Scheibe Arandela - Arruela	Foro Ø8mm Esterno Ø14mm Sp.0,3mm	805RONX	4
11	Dado - Bolt - Ecrou Mutter - Tuerca - Porca	Dado Autobloccante Flangiato M8 ( H 9,5mm)	8DADIFN	4
12	Tappo - Cap Fiche - Stecker Enchufe - Boné	-	13COP	4
13	Componenti Originali - Original Parts Parties Originales - Original Bauteile Componentes Originales - Componentes Originais	-	-	-

# TS9105B - KTS9105B

SCHIENALINO SPECIFICO - SPECIAL BACKREST - DOSSERET SPÉCIFIQUE - SPEZIFISCHE BEIFAHRENER-RÜCKENLEHNE

RESPALDO ESPECÍFICO - APOIO ESPECÍFICO

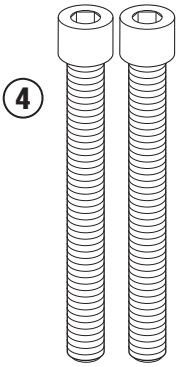
## KEEWAY K-LIGHT 125 (2020)



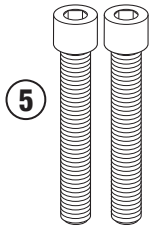
TS808V

GL4643DXV / GL4643SXV

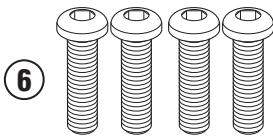
GNB1512V



M10x80mm



M8x45mm



M8x25mm



Hole Ø10mm



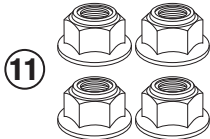
Hole Ø8mm



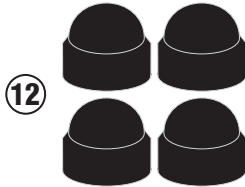
Hole Ø8mm/  
External Ø24/25mm /  
D. 2/3mm



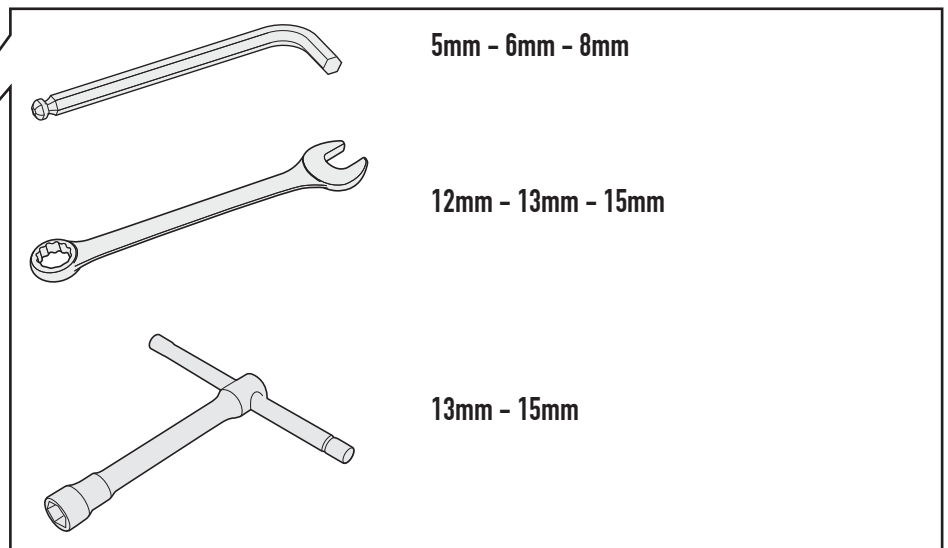
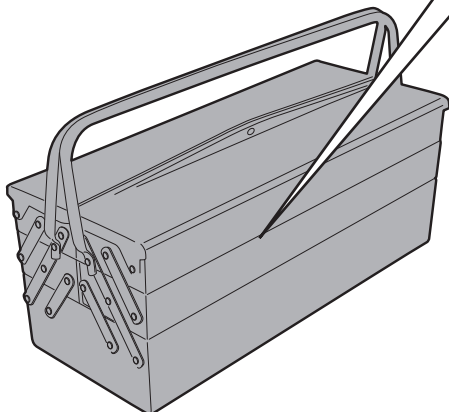
Hole Ø8mm/  
External Ø14mm /  
D. 0.3mm



M8(H.9.5mm)



13COP

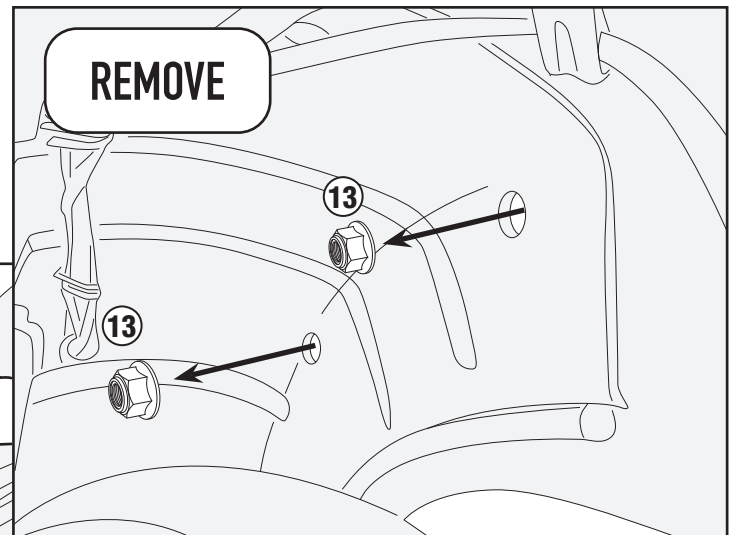
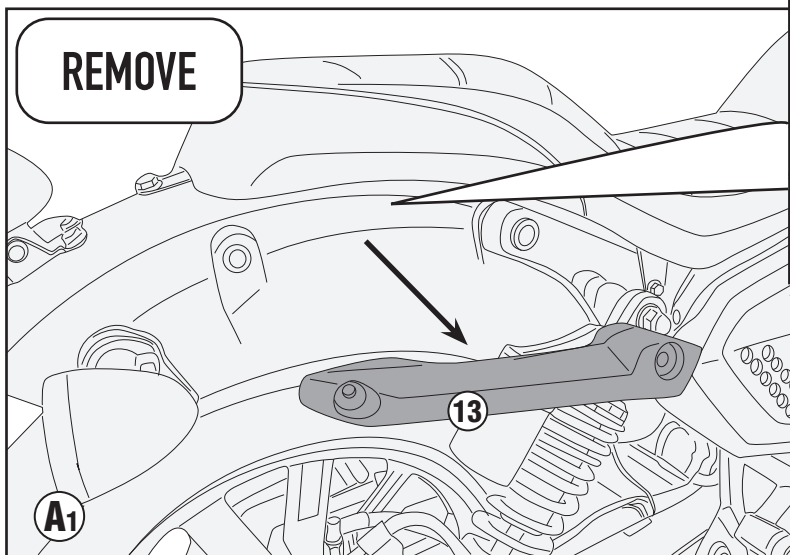
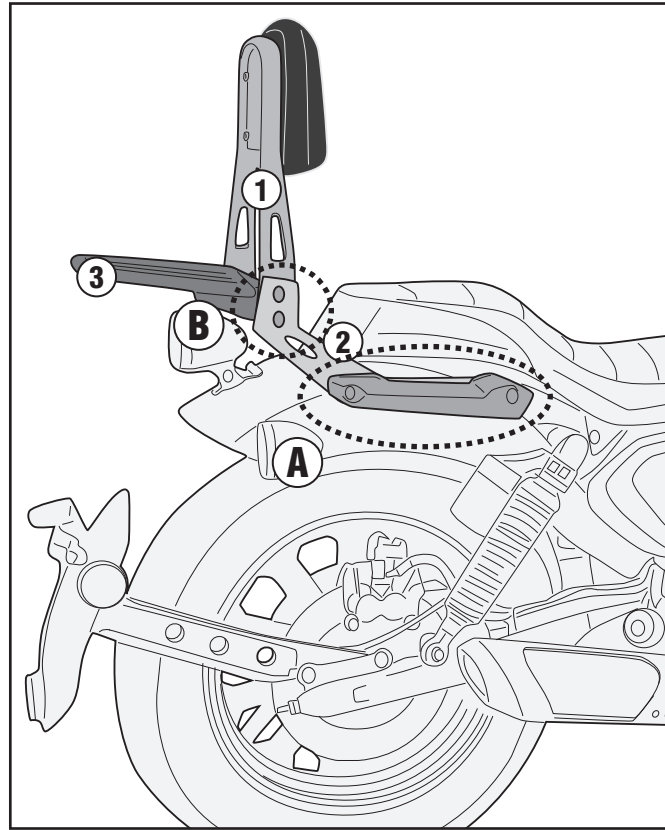


# TS9105B - KTS9105B

SCHIENALINO SPECIFICO - SPECIAL BACKREST - DOSSERET SPÉCIFIQUE - SPEZIFISCHE BEIFAHNER-RÜCKENLEHNE

RESPALDO ESPECÍFICO - APOIO ESPECÍFICO

## KEEWAY K-LIGHT 125 (2020)

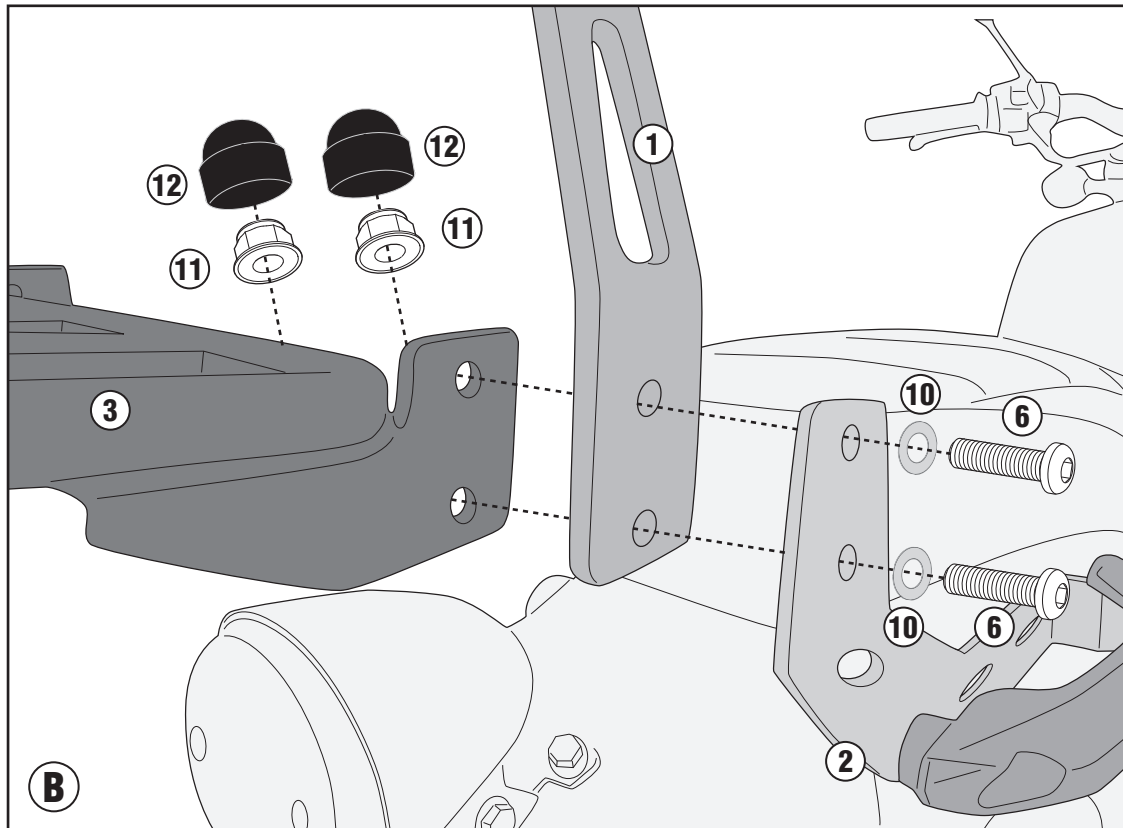
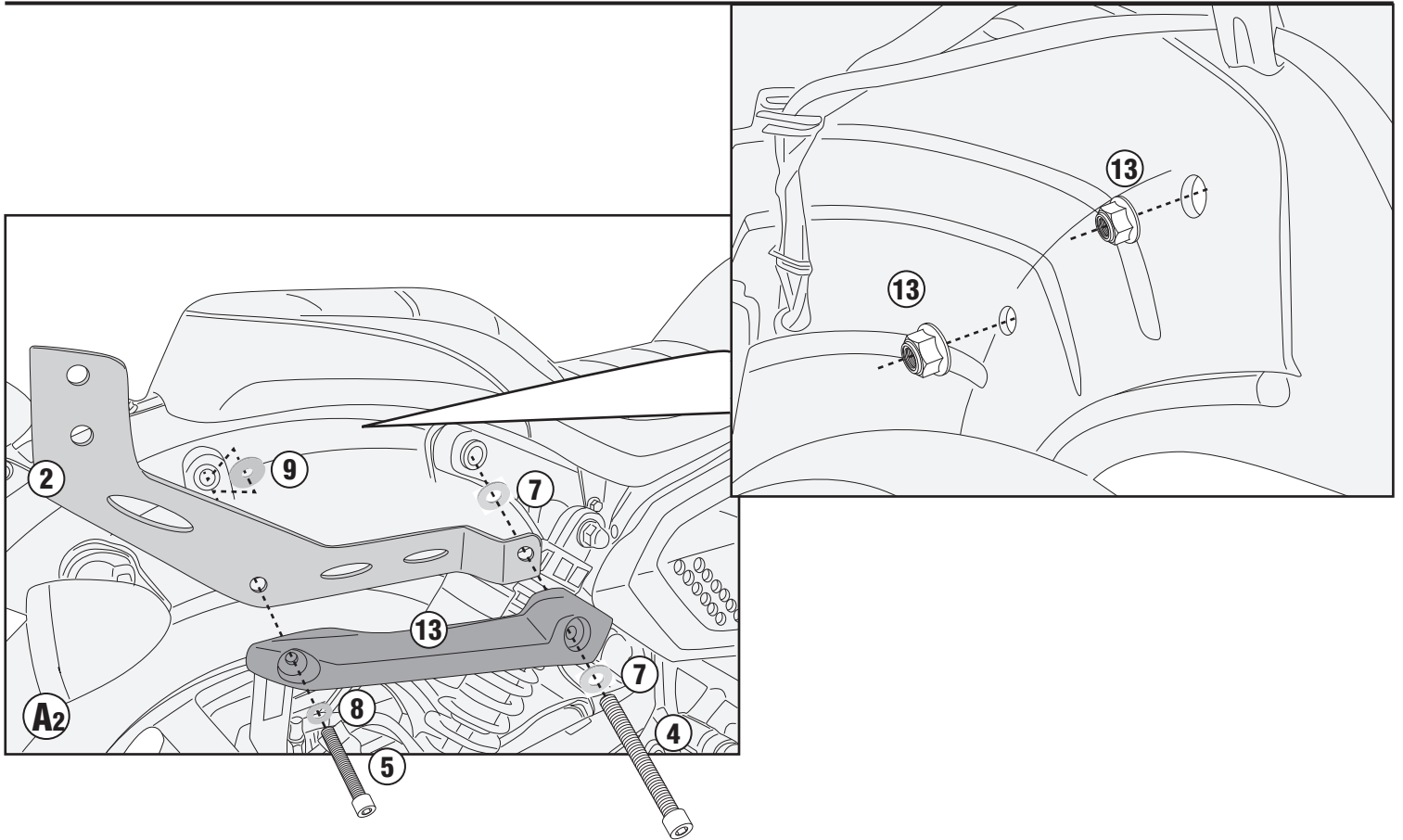


# TS9105B - KTS9105B

SCHIENALINO SPECIFICO - SPECIAL BACKREST - DOSSERET SPÉCIFIQUE - SPEZIFISCHE BEIFAHRENER-RÜCKENLEHNE

RESPALDO ESPECÍFICO - APOIO ESPECÍFICO

## KEEWAY K-LIGHT 125 (2020)



ISTRUZIONI DI MONTAGGIO - MOUNTING INSTRUCTIONS  
INSTRUCTIONS DE MONTAGE - BAUANLEITUNG  
INSTRUCCIONES DE MONTAJE - INSTRUÇÕES DE MONTAGEM