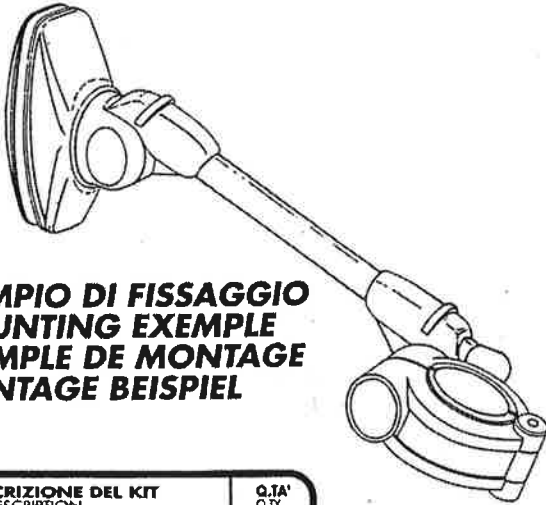


A600-A601-A602-A603-A604-A605

GIVI

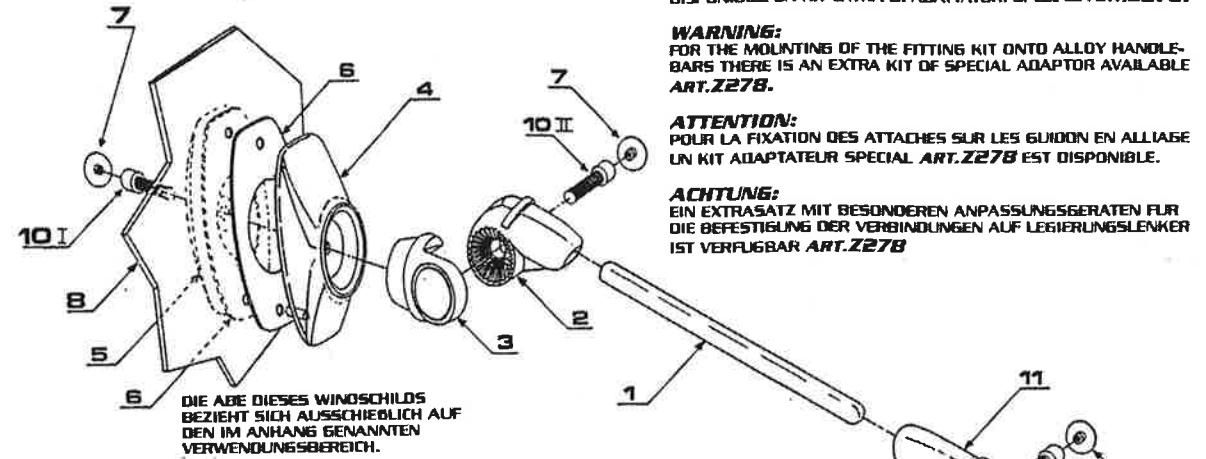
PARABREZZA UNIVERSALE
UNIVERSAL WINDSCREEN
PARE-BRISE UNIVERSEL
UNIVERSEL WINDSHILDE
PARABRISAS UNIVERSAL

ISTRUZIONI DI MONTAGGIO - MOUNTING INSTRUCTIONS
INSTRUCTIONS DE MONTAGE
BAUENLEITUNG - INSTRUCCIONES DE MONTAJE



ESEMPIO DI FISSAGGIO MOUNTING EXEMPLE EXEMPLE DE MONTAGE MONTAGE BEISPIEL

n°	DESCRIZIONE DEL KIT KIT DESCRIPTION DESCRIPTION DU KIT	Q.TA' QTY Q.T.
1	ASTA SUPPORT BARRE STANGE	2
2	MORSETTO CORTO PARTE VETRO SHORT CLAMP SCREEN SIDE BORME COURTE POUR COTE PARE-BRISE KURZE KLEMMEN WINDSHILD SEITE	2 (sx-dx)
3	SNODO JOINT ARTICULATION GELENK	2
4	PLACCA INTERNA INNER PLATE PLAQUE INTERIEUR INNER PLATE	2
5	PLACCA ESTERNA OUTER PLaque PLAQUE EXTERIEUR AUBERE PLATTE	2
6	GUARNIZIONE CLOSING LINING CADUTHOUC DICHTUNG	4
7	COPRIVITE COVER SCREW CAP CACHE-VIS SCHRAUBE	6
8	PARABREZZA WINDSCREEN PARE-BRISE WINDSHIELD	1
9	TAPPO A GOCCIA CAP BOUCHON VERSCHLÜS	2
10	VITE TCEI M 8 X 20 SCREW M 8 X 20 VIS M 8 X 20 SCHRAUBE M 8 X 20	4
11	MORSETTO LUNGO PARTE MANUBRIO LONG CLAMP HANDLEBAR SIDE BORME LONGUE COTE GUIDON LANGE KLEMMENLENKER SEITE	2 (dx-sx)
12	FASCETTA PER MANUBRIO CLAMP HANDLEBAR COLLIER POUR GUIDON SCHELLE FÜR LENKER	2 (dx-sx)
13	RIDUZIONE REDUCTION REDUCTION REDUKTION	4
14	VITE TCEI M 8 X 50 SCREW M 8 X 50 VIS M 8 X 50 SCHRAUBE M 8 X 50	2



DIE ADE DI QUESTO WINDSHILD
BEZIEHT SICH AUSSCHLIEßLICH AUF
DEN IM ANHANG GENANNTE
VERWENDUNGSBEREICH.

IMPORTANTE:
PER IL FISSAGGIO DEGLI ATTACCHI SU MANUBRI IN LEGA E'
DISPONIBILE UN KIT EXTRA DI ADATTATORI SPECIALI ART.2278.

WARNING:
FOR THE MOUNTING OF THE FITTING KIT ONTO ALLOY HANDLE-
BARS THERE IS AN EXTRA KIT OF SPECIAL ADAPTOR AVAILABLE
ART.2278.

ATTENTION:
POUR LA FIXATION DES ATTACHES SUR LES GUIDON EN ALLIAGE
UN KIT ADAPTEUR SPECIAL ART.2278 EST DISPONIBLE.

ACHTUNG:
EIN EXTRASATZ MIT BESONDEREN ANPASSUNGSGERÄTEN FÜR
DIE BEFESTIGUNG DER VERBINDUNGEN AUF LEGIERUNGSLENKER
IST VERFÜGBAR ART.2278

ATTENZIONE: TUTTI I PEZZI DEL KIT SONO SIMMETRICI E POSSONO ESSERE MONTATI
INDIFFERENTEMENTE A DESTRA O SINISTRA, QUINDI INTERCAMBIABILI A PIACERE.
IMPORTANT: I MORSETTI (n°2 ed 11) POSSONO ESSERE ORIENTATI A 360° RISPETTO ALL'ASTINA.
INFATTI IL DISEGNO RAFFIGURA SOLO UNA DELLE TANTE POSIZIONI CHE POSSONO ASSUMERE.
ATTENTION: ALL THE KIT PARTS ARE SYMMETRIC AND CAN BE MOUNTED INDIFFERENTLY ON THE
RIGHT OR ON LEFT SIDE.
IMPORTANT: THE CLAMPS (n°2 and 11) CAN BE ORIENTATED TO 360° RESPECT TO THE SHAFT. THE
DRAWING ONLY REPRESENTS ONE OF THE POSSIBLE POSITION.
ATTENTION: TOUTES LES DETAILS DU KIT SONT SYMETRIQUES ET PEUVENT ETRE MONTÉE
INDIFFEREMMENT A DROITE OU A GAUCHE. PAR CONSEQUENT, ELLES PEUVENT ETRE INTERCHANGEES
A PLAISIR.
IMPORTANT: LES ETALUX PEUVENT ETRE ORIENTES A 360° PAR RAPPORT A LA PETITE BARRE.
EN EFFET LE DESSIN REPRESENT SEULEMENT UNE DES POSITIONS QUI PEUVENT ETRE PRISES.
ACHTUNG: ALLE STÜCKE DES SATZES SIND SYMMETRISCH, SO DASS SIE GLEICHGÜLTIG RECHTS
ODER LINKS MONTIERT WERDEN KÖNNEN, UND NACH BELIEBEN VERTAUUSCHT.
WICHTIG: DIE KLEMME (n°2 und 11) KÖNNEN ZU 360° IM VERHÄLTNIS ZU DER STANGE ORIENTERT
WERDEN, DIE ZEICHNUNG ILLUSTRIERT NUR EINE DER MÖGLICHEN POSITIONEN.

I

FASI DI MONTAGGIO

1- FISSAGGIO DEI 4 PUNTI AL PARABREZZA
MONTARE LE PLACCHE (4 E 5) CON INTERPOSTE LE GUARNIZIONI
(6) CONTROLLANDO CHE LA SPORGENZA INFERIORE DELLA PLACCA
(4) VADA AD INSERIRSI CORRETTAMENTE NEL FOCO DEL PARABREZZA.
MONTARE GLI SNODI (3) ED AVVITARE SENZA SERRARE LA VITE (10).
2- FISSAGGIO FASCETTE AL MANUBRIO
FISSARE LA FASCETTA (12) SUL MANUBRIO, UTILIZZANDO SE
NECESSARIO LE RIDUZIONI (13) INSERIRE LE ASTINE (1) NEI MORSETTI
LUNGH (11), AVVITARE SENZA SERRARE LA VITE (14) E REGOLARE
A PIACERE LA POSIZIONE DELLE ASTINE (1) ACCORCIANDO
ALL'OCCORRENZA L'ASTINA DALLA PARTE NON BOBBIATA.
MONTARE I MORSETTI (2) ALL'ESTREMITÀ DELLE ASTINE (1).
CONTROLLI DA ESEGUIRE PRIMA DEL SERRAGGIO FINALE:
-CONTROLLARE CHE IL VETRO SIA POSIZIONATO IN MODO
SIMMETRICO.
-VERIFICARE CHE STERZANDO A FONDO CORSA, NESSUN
COMPONENTE DEL PARABREZZA ENTRI IN CONTATTO CON PARTI
DELLA MOTO. IL BORDO SUPERIORE DEL VETRO NON DEVE IMPEDIRE
UNA CORRETTA VISUALE.
SERRAGGIO FINALE
SERRARE LA VITE FASCETTA (14) FINO A CHE I PUNTI (A e B) VENGANO
A CONTATTO.
SERRARE LE 2 VITI SNODI (10 II)
SERRARE LE 2 VITI (10 I)

*ULTIMATO IL SERRAGGIO APPLICARE I TAPPINI (7 e 9)

GB

FITTING PHASES

1- ASSEMBLING THE SCREEN AND MOUNTING KIT
FIX THE PLATES (4) AND (5) WITH THE PACKING BETWEEN
ENSURING THAT THE LOWER PROJECTION OF THE PLATE FITS
CORRECTLY IN THE SCREEN HOLE.
ASSEMBLE THE JOINTS (3) WITHOUT TIGHTENING THE
SCREW (10 I).
2- FIXING THE CLAMPS ON THE HANDLE-BARS
FIX THE CLAMP (12) ON HANDLE-BARS, USING IF NECESSARY THE
SPACERS (13) INSERT THE BARS (1) IN THE LONG CLAMPS (11)
WITHOUT TIGHTENING THE SCREW (14) AND ADJUST THE POSITION
OF THE BARS (1) AS REQUIRED SHORTENING THE BAR FROM THE
SQUARE END IF REQUIRED.
ASSEMBLE THE CLAMP (2 II) ON THE END PART OF BARS (1).
FINAL CHECK BEFORE TIGHTENING.
CHECK THAT THE SCREEN IS SYMMETRICALLY POSITIONED
CHECK THAT THE SCREEN AND FITTINGS DO NOT TOUCH THE
TANK WHEN THE HANDLE-BAR IS TURNED.
FINAL TIGHTENING
TIGHTEN THE HANDLE-BAR CLAMP (14) UNTIL THE POINTS (A and
B) TOUCH.
TIGHTEN THE 2 JOINT SCREWS (10 II)
TIGHTEN THE 2 SCREWS (10 I)
WHEN TIGHTENING IS FINISHED, APPLY CAPS (7 and 9).

F

PHASES DE MONTAGE

1-PHASE DE MONTAGE SUR LE PARE-BRISE
MONTER LES PLACQUES (4 et 5) EN INTERCALANT LES JOINTS EN
CADUTHOUC (6). BIEN CONTRÔLER QUE L'ERGOT DE CENTRAGE
INFÉRIEUR S'INTRODUISE CORRECTEMENT DANS LE TROU PRÉVU A
CET EFFET.
MONTER LES ROTULES (3) ET VISSER SANS SERRER LA VIS (10 II)
2- FIXATION DES COLLIERES AU GUIDON
FIXER LE COLLIER (12) SUR LE GUIDON, EN UTILISANT SI NECESSAIRE
LES BAGUETS DE REDUCTION (13). INTRODUIRE LES AXES (1) DANS
LES PLOTS LONG (11) VISSER SANS SERRER LA VIS (14) ET REGLER
LE POSITIONNEMENT DES AXES (1). RACCOURCIR L'AXE DANS SA
PARTIE NON BOBBIÉE.
MONTER LES PLOTS (2 II) AUX EXTREMITÉS DES AXES (1).
AVANT LE SERRAGE FINAL BIEN CONTROLER QUE:
LE PARE-BRISE SOIT POSITIONNÉ DE FAÇON SYMÉTRIQUE SUR LA
MOTO. LA FIXATION SUR LA FOURCHE ET L'AXE NE HEURTENT PAS
LE RESERVOIR EN TOURNANT A GAUCHE OU A DROITE.
SERRAGE FINAL
SERRER LA VIS DES COLLIERES AU GUIDON (14) JUST QU'À LE POINT
'A' ET 'B' VENENT EN CONTACT.
SERRER LES VIS DES ROTULES (10 II)
SERRER LES DEUX VIS (10 I)
UNE FOIS TERMINÉ LE SERRAGE, METTRE EN PLACE LES CACHE-VIS

D

BAUPHASEN

1-BEFESTIGUNG DER 4 PUNKTE AN DEM WINDSHILD
BAUEN SIE DIE PLATTEN (4, 5) ZUSAMMEN. DIE DICHTUNGEN (6)
SOLLTEN ZWISCHEN DEN PLATTEN EINGESCHOBEN WERDEN.
GEBEN SIE ACHT, DASS DER UNTERE VORSPRUNG DER PLATTE MIT
DEM LOCH DES ÜBEREINSTIMMT. MONTIEREN SIE DIE GELENKE (3)
UND BEFESTIGEN SIE DIE SCHRAUBE (10) OHNE SIE FESTZUZIEHEN.
2- BEFESTIGUNG DER SCHELLE AN DEM LENKER
BAUEN SIE DIE SCHELLE (12) MIT DEM LENKER ZUSAMMEN, WENN
NOTIG, BENUTZEN SIE DIE REDUKTIONEN (13). SCHIEBEN SIE DIE
STANGEN MIT DEN LANGEN KLEMMEN (11) EIN. BEFESTIGEN SIE
DIE SCHRAUBE (14) OHNE SIE FESTZUZIEHEN UND RICHTEN SIE DIE
STAGEN NACH BELIEBEN EIN. WENN ES NOTIG IST, KÜRZEN SIE
DIE STANGE AN EINER
STELLE WO SIE NICHT GEWÖLBT IST. MONTIEREN SIE DIE KLEM-
MEN (2) AN DIE STANGENENDEN (1).
ENDGÜLTIGE BEFESTIGUNG
ZIEHEN SIE DIE SCHELLENSCHRAUBEN (14) AN, BIS SICH DIE PUNKTE
(A u. B) BERTÜHREN.
BEFESTIGEN SIE DIE ZWEI GELENKSCHRAUBEN (10 II).
BEFESTIGEN SIE DIE ZWEI SCHRAUBEN (10 I).
NACHDEM ALLE SCHRAUBEN BEFESTIGT WURDEN, BAUEN SIE DIE
PFROPFEN (7 u. 9) EIN.

A600-A601-A602-A603-A604-A605

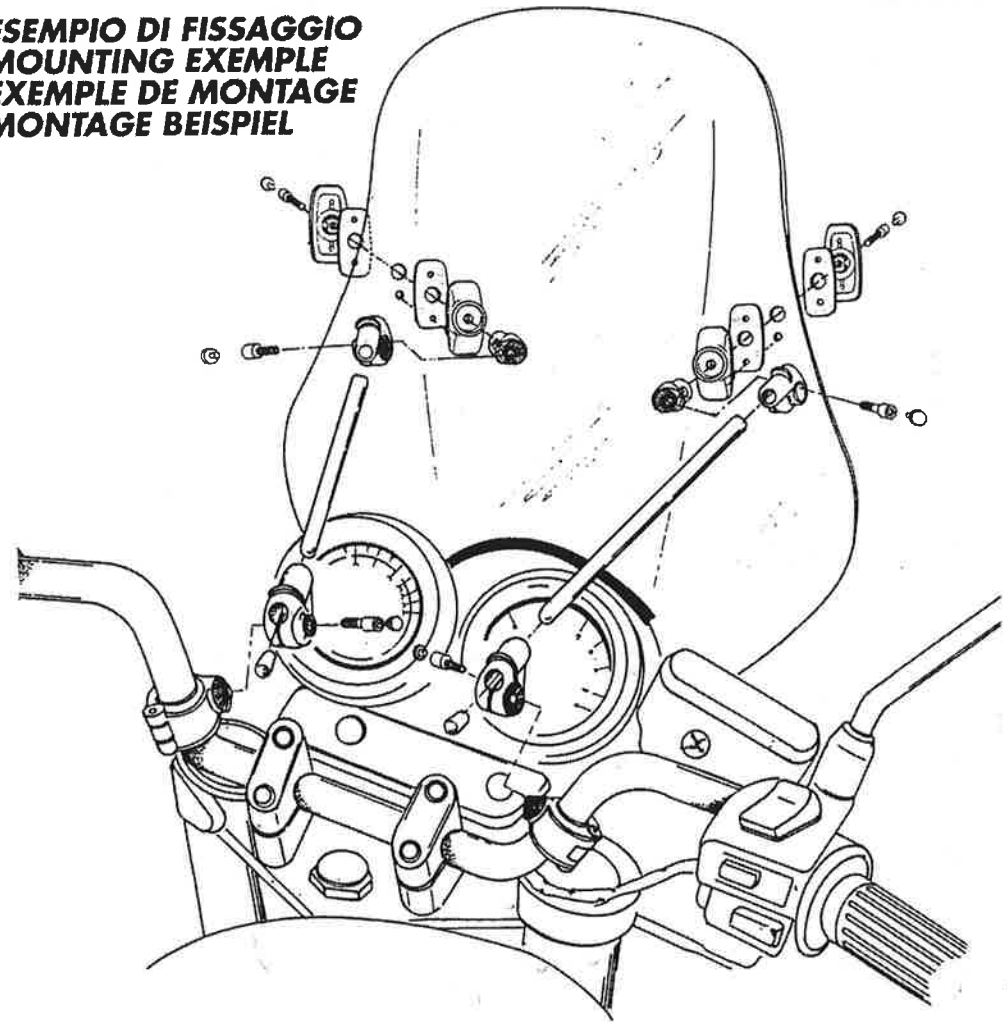
GIVI

PARABREZZA UNIVERSALE
UNIVERSAL WINDSCREEN
PARE-BRISE UNIVERSEL
UNIVERSEL WINDSHILDE
PARABRISAS UNIVERSAL

ISTRUZIONI DI MONTAGGIO - MOUNTING INSTRUCTIONS
INSTRUCTIONS DE MONTAGE
BAUENLEITUNG - ISTRUCCIONES DE MONTAJE

**ESEMPIO DI FISSAGGIO
MOUNTING EXEMPLE
EXEMPLE DE MONTAGE
MONTAGE BEISPIEL**

**ESEMPIO DI FISSAGGIO
MOUNTING EXEMPLE
EXEMPLE DE MONTAGE
MONTAGE BEISPIEL**



I - ATTENZIONE -

CONTROLLI DA ESEGUIRE PRIMA DEL SERRAGGIO FINALE:

- VERIFICATE CHE IL VETRO SIA POSIZIONATO IN MODO SIMMETRICO E CHE IL BORDO SUPERIORE NON INTERFERISCA CON LA VISUALE DEL PILOTA.
- CONTROLLATE CHE STERZANDO A FONDO CORSA SIA DA UN LATO CHE DALL'ALTRO, NESSUN COMPONENTE DEL PARABREZZA VENGA A CONTATTO CON PARTI DELLA MOTO LIMITANDONE L'ANGOLO DI STERZATA.

GIVI DECLINA OGNI RESPONSABILITÀ PER EVENTUALI DANNI CAUSATI DALL'INOSSERVANZA DI TALI ACCORGIMENTI.

GB - WARNING -

FINAL CHECKS BEFORE TIGHTENING:

- CHECK THAT THE SCREEN IS SYMMETRICALLY POSITIONED AND THAT THE UPPER EDGE DOES NOT INTERFERE WITH THE PILOT VISUAL.
- CHECK THAT THE SCREEN AND FITTINGS DO NOT TOUCH ANY PART OF THE BIKE WHEN THE HANDLE-BAR IS TURNED BOTH TOWARDS RIGHT AND LEFT, LIMITING THE BIKE TURNING RADIUS.

GIVI DECLINES ANY RESPONSIBILITY FOR POTENTIAL DAMAGES CAUSED BY THE NON OBSERVANCE OF THESE WARNINGS

F - ATTENTION -

AVANT LE SERRAGE FINAL, BIEN CONTROLER QUE:

- VERIFIER QUE LE PARE-BRISE SOIT POSITIONNE DE FACON SYMETRIQUE ET QUE LE BORD SUPERIEUR N'EMPECHE PAS UNE CORRECTE VISUEL.
- CONTROLEZ QUE EN TOURNANT LE GUIDON A FOND DE CHAQUE COTE, AUCUN DETAIL DU PARE-BRISE HEURTEZ DES PARTIES DE LA MOTO EN LIMITANT L'ANGLE DE TOURNEMENT

GIVI DECLINE TOUTES RESPONSABILITES POUR L'INOSERVANCE DE CETTES PRECAUTIONS OU MAUVAISE UTILISATION

D - ACHTUNG -

KONTROLLE VOR DER ENDGÜLTIGEN BEFESTIGUNG

- PRÜFEN SIE, DASS IHR WINDSCHILD SYMETRISCH POSITIONIERT IST. DIE OBERE KANTE DES WINDSCHILDES DARF EINE KORREKTE AUSSICHT NICHT BEEINTRÄCHTIGEN.
- WENN SIE NACH LINKS UND RECHTS EINSCHLAGEN, BEACHTEN SIE, DASS KEIN TEIL DES WINDSCHILDS AN IHR MOTO RAD STÖßT

GIVI LEHNT JEDWACHE VERANTWORTUNG FÜR MÖGLICHE SCHÄDEN, WELCHE AUFGRUND VON NICHTBEACHTUNG DIESER ANGABEN ENTSTEHEN, AB.

ATTENZIONE:
AL TERMINE DEL MONTAGGIO VERIFICARE CHE NESSUNA PARTE DELLA STRUMENTAZIONE VENGA COPERTA DA COMPONENTI DEL KIT.

WARNING:
AT THE END OF MOUNTING PROCESS, PLEASE CHECK THAT THE KIT COMPONENTS DO NOT COVER THE BIKE INSTRUMENT PARTS.

ATTENTION:
UNE FOIS LE MONTAGE EST TERMINE, VERIFIER QU'AUUCUNE PARTIE DE L'INSTRUMENTATION NE VIENNE RECOUVRETE PAR LES DETAILS DU KIT.

ACHTUNG:
NACH DER MONTAGE KONTROLLIEREN, DASS KEINE INSTRUMENTIERUNGSTEILE VOM SATZ BEDECKT WERDEN.