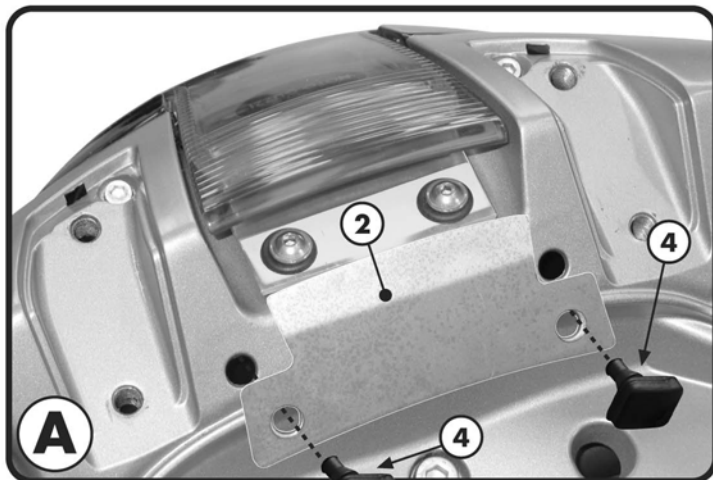
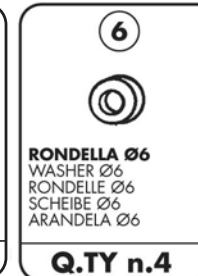


PORTAVALIGIA SPECIFICO - SPECIFIC CASE HOLDER
 PORTE-VALEISE SPECIFIQUE - SPEZIFISCHER KOFFER-TRÄGER
 PORTA-EQUIPAJE ESPECIFICO

MOTO GUZZI BREVA 850-1100 '05 - '08
MOTO GUZZI NORGE 1200 '06 - '08

ISTRUZIONI DI MONTAGGIO - MOUNTING INSTRUCTIONS
 INSTRUCTIONS DE MONTAGE - BAUANLEITUNG - INSTRUCCIONES DE MONTAJE



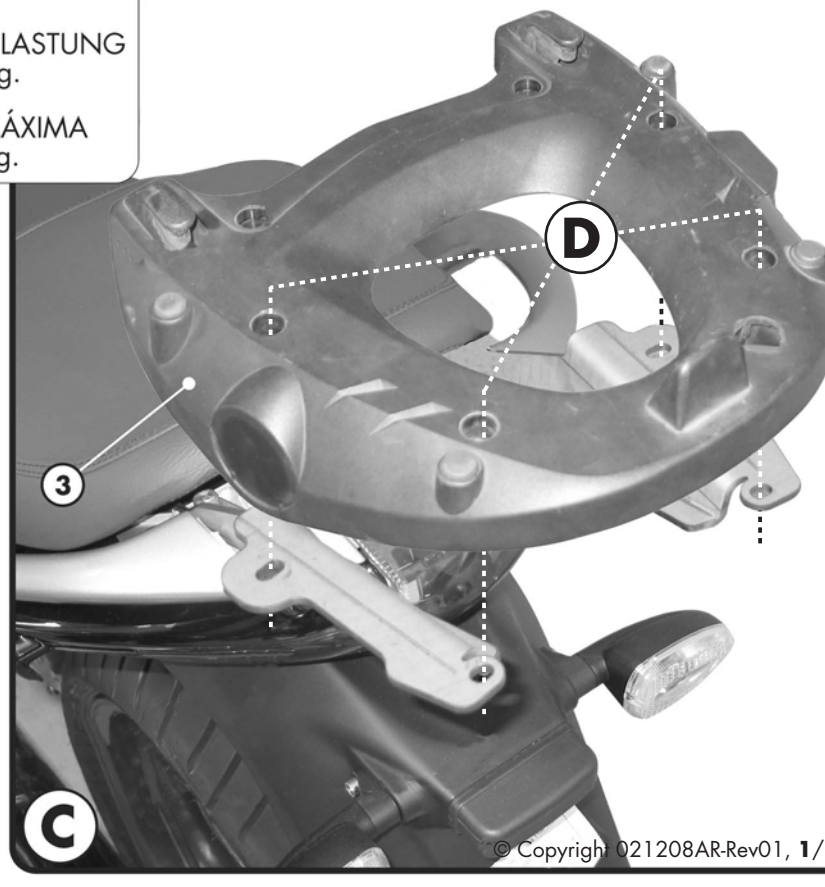
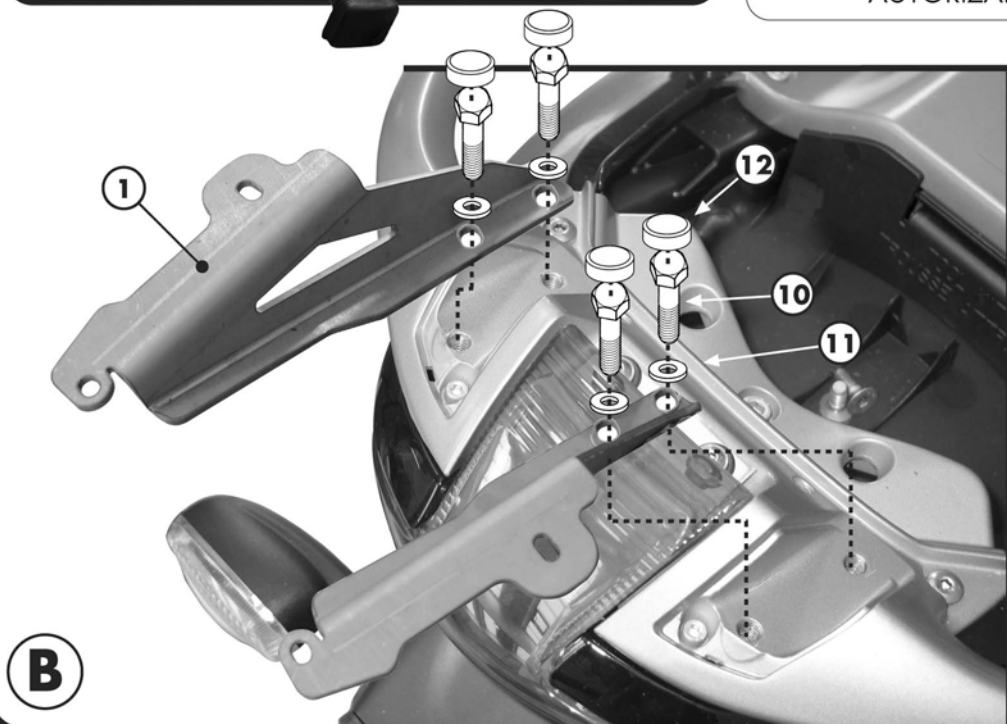
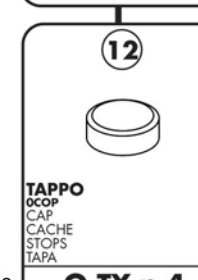
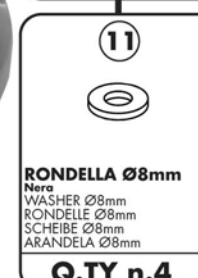
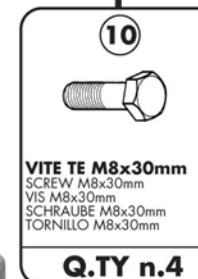
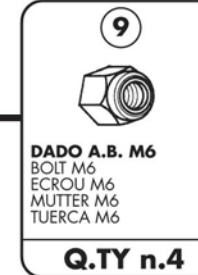
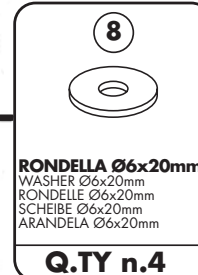
ATTENZIONE: PESO MASSIMO SOPPORTABILE DAL PORTAPACCO 10Kg.

WARNING: MAX. LOADING OF THE CARRIER 10Kg. (21lbs)

ATTENTION: CHARGE MAXIMALE 10Kg.

ACHTUNG: MAXIMALE BELASTUNG DES TRÄGERS 10Kg.

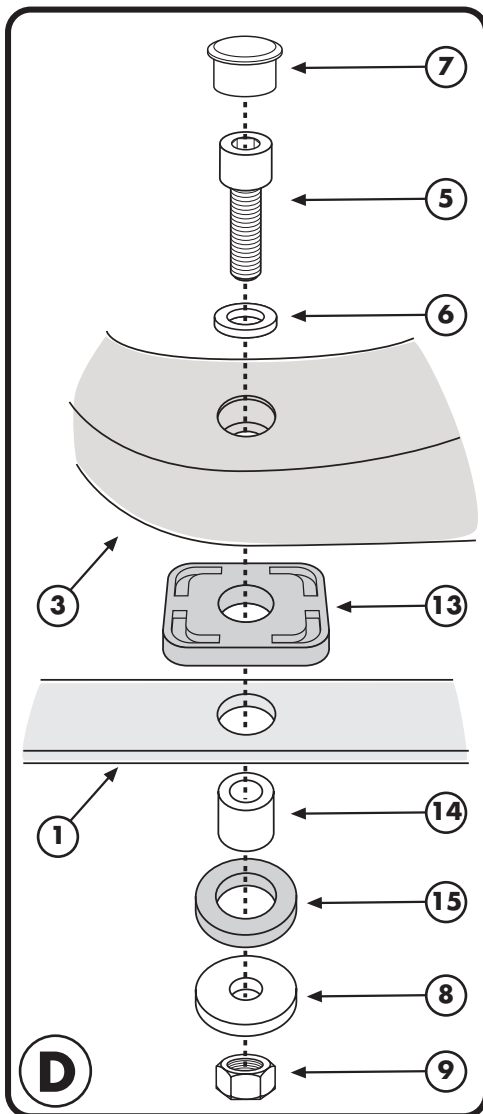
¡ATENCIÓN! CARGA MÁXIMA AUTORIZADA 10Kg.



PORTAVALIGIA SPECIFICO - SPECIFIC CASE HOLDER
 PORTE-VALISE SPÉCIFIQUE - SPEZIFISCHER KOFFER-TRÄGER
 PORTA-EQUIPAJE ESPECIFICO

MOTO GUZZI BREVA 850-1100 '05 - '08
MOTO GUZZI NORGE 1200 '06 - '08

ISTRUZIONI DI MONTAGGIO - MOUNTING INSTRUCTIONS
 INSTRUCTIONS DE MONTAGE - BAUANLEITUNG - INSTRUCCIONES DE MONTAJE



13

GOMMINO
 Z1822
 RUBBER
 CAOUTCHOUC
 GUMMI
 GOMA

Q.TY n.4

14

DISTANZIALE Ø11x11mm
 Foro Ø6,5mm V687

SPACER
 ENTRETOISE
 DISTANZSTUECK
 DISTANCIADOR

Q.TY n.4

15

RONDELLA IN GOMMA
 ORONG
 RUBBER WASHER
 RONDELLE EN CAOUTCHOUC
 GUMMI SCHEIBE
 ARANDELA DE GOMA

Q.TY n.4

PORTAVALIGIA SPECIFICO - SPECIFIC CASE HOLDER
 PORTE-VALISE SPÉCIFIQUE - SPEZIFISCHER KOFFER-TRÄGER
 PORTA-EQUIPAJE ESPECIFICO

MOTO GUZZI BREVA 850-1100 '05 - '08
MOTO GUZZI NORGE 1200 '06 - '08

ISTRUZIONI DI MONTAGGIO - MOUNTING INSTRUCTIONS
 INSTRUCTIONS DE MONTAGE - BAUANLEITUNG - INSTRUCCIONES DE MONTAJE

I ISTRUZIONI DI MONTAGGIO

1. SMONTARE LE PARTI IN PLASTICA ORIGINALI PER POTER POI FISSARE CON I GOMMINI ORIGINALI, FOTOGRAFIA A, LA PIASTRINA N°2;
2. POSIZIONARE E FISSARE I SUPPORTI N°1 COME INDICATO IL FOTOGRAFIA B;
3. MONTARE LA PIASTRA N°3 COME INDICATO IN FOTOGRAFIA D;
4. ULTIMARE IL MONTAGGIO VERIFICANDO CHE TUTTE LE VITI SIANO SERRATE BENE E CHE IL TAPPO ANTIFURTO ED I GOMMINI SIANO MONTATI CORRETTAMENTE SULLA PIASTRA.

GB MOUNTING INSTRUCTIONS

1. REMOVE THE ORIGINAL PLASTIC PARTS IN ORDER TO FIX THE SMALL PLATE N° 2 WITH THE ORIGINAL RUBBERS;
2. PLACE AND FIX THE SUPPORTS N°1 AS SHOWN ON PICTURE B;
3. MOUNT THE PLATE N°3 AS SHOWN IN PICTURE D;
4. LASTLY CHECK THAT ALL SCREWS HAVE BEEN TIGHTENED AND THAT THE RUBBERS AND THE ANTI-THEFT CAP HAD BEEN CORRECTLY POSITIONED ON THE PLATE.

F INSTRUCTIONS DE MONTAGE

1. DEMONTER LES PARTIES EN PLASTIQUE POUR POUVOIR FIXER LA PLATINE N°2 (PHOTO A) AVEC LES GOMMES D'ORIGINE;
2. POSITIONNER ET FIXER LES SUPPORTS N°1 COMME INDIQUE EN PHOTO B;
3. MONTER LA PLATINE N°3 COMME INDIQUE EN PHOTO D;
4. TERMINER LE MONTAGE EN CONTROLANT LE BON SERRAGE DE TOUTES LES VIS ET LA MISE PLACE CORRECTE DU BOUCHON ANTIVOL ET DES SILENT BLOCS SUR LA PLATINE.

D BAUANLEITUNG

1. ENTFERNEN SIE DIE ORIGINAL PLASTIKTEILE UM DIE KLEINE PLATTE N° 2 MIT DEN ORIGINAL GUMMISTÖPSEL ZU BEFESTIGEN (BILD A);
2. POSITIONIEREN SIE DIE HALTERUNGEN NR. 1 WIE IM BILD B BESCHRIEBEN;
3. MONTIEREN SIE DIE PLATTE NR. 3 WIE IM BILD D BESCHRIEBEN;
4. ZULETZT ÜBERPRÜFEN SIE, DASS ALLE SCHRAUBEN FESTGEZOGEN WURDEN UND DASS DIE GUMMISTÖPSEL SOWIE DIE DIEBSTAHL SICHERUNG KORREKT AUF DER PLATTE MONTIERT WURDE.

ES

INSTRUCCIONES DE MONTAJE

1. DESMONTAR EL CARENADO TRASERO PARA PODER ANCLAR LA PARRILLA N° 2 CON LAS GOMAS DE ORIGEN, FOTO A;
2. COLOCAR Y ANCLAR LOS SOPORTES N° 1 COMO INDICA LA FOTO B;
3. MONTAR LA PARRILLA N° 3 INDICADO EN LA FOTO D;
4. FINALIZAR EL MONTAJE, ASEGURÁNDOSE QUE TODOS LOS TORNILLOS ESTÉN BIEN APRETADOS Y QUE AL TAPÓN ANTIRROBO Y LAS GOMAS ANTI VIBRACION ESTÉN BIEN MONTADAS EN LA PARRILLA.